

(12) 특허협력조약에 의하여 공개된 국제출원

(19) 세계지식재산권기구
국제사무국

(43) 국제공개일
2022년 3월 10일 (10.03.2022)

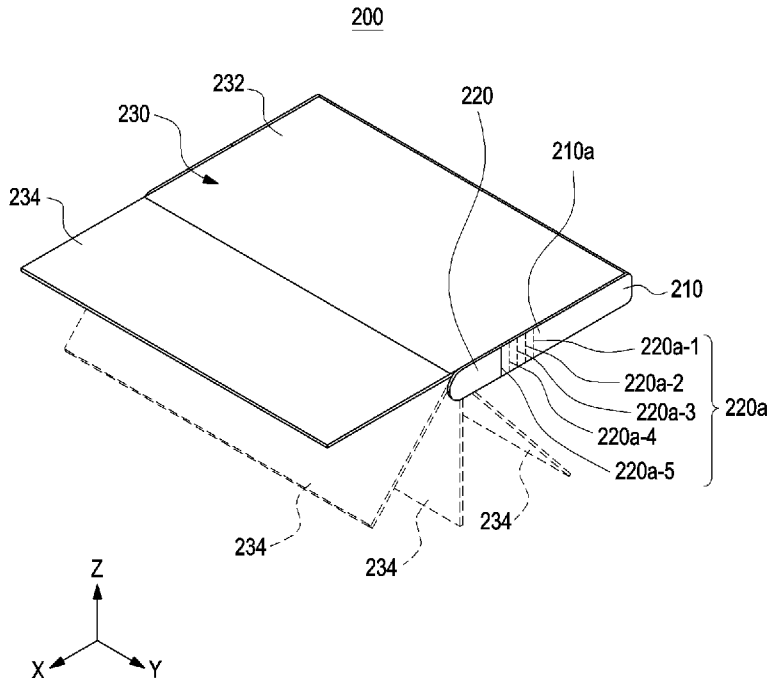


(10) 국제공개번호
WO 2022/050544 A1

- (51) 국제특허분류: G06F 1/16 (2006.01)
- (21) 국제출원번호: PCT/KR2021/008353
- (22) 국제출원일: 2021년 7월 1일 (01.07.2021)
- (25) 출원언어: 한국어
- (26) 공개언어: 한국어
- (30) 우선권정보: 10-2020-0112123 2020년 9월 3일 (03.09.2020) KR
10-2021-0036773 2021년 3월 22일 (22.03.2021) KR
- (71) 출원인: 삼성전자 주식회사 (SAMSUNG ELECTRONICS CO., LTD.) [KR/KR]; 16677 경기도 수원시 영통구 삼성로 129, Gyeonggi-do (KR).
- (72) 발명자: 이원호 (LEE, Wonho); 16677 경기도 수원시 영통구 삼성로 129, Gyeonggi-do (KR). 최준영 (CHOI, Junyoung); 16677 경기도 수원시 영통구 삼성로 129, Gyeonggi-do (KR). 권용진 (KWON, Yongjin); 16677 경기도 수원시 영통구 삼성로 129, Gyeonggi-do (KR). 송태양 (SONG, Taeyang); 16677 경기도 수원시 영통구 삼성로 129, Gyeonggi-do (KR). 안성호 (AHN, Sungho); 16677 경기도 수원시 영통구 삼성로 129, Gyeonggi-do (KR). 이종화 (LEE, Jonghwa); 16677 경기도 수원시 영통구 삼성로 129, Gyeonggi-do (KR). 최낙현 (CHOI, Nakhyun); 16677 경기도 수원시 영통구 삼성로 129, Gyeonggi-do (KR). 김양욱 (KIM, Yangwook); 16677 경기도 수원시 영통구 삼성로 129, Gyeonggi-do (KR). 정호진 (JUNG, Hojin); 16677 경기도 수원시 영통구 삼성로 129, Gyeonggi-do (KR). 홍현주 (HONG, Hyunju); 16677 경기도 수원시 영통구 삼성로 129, Gyeonggi-do (KR).
- (74) 대리인: 이견주 등 (LEE, Keon-Joo et al.); 03079 서울시 종로구 대학로9길 16 미화빌딩, Seoul (KR).
- (81) 지정국 (별도의 표시가 없는 한, 가능한 모든 종류의 국내 권리의 보호를 위하여): AE, AG, AL, AM, AO, AT,

(54) Title: SLIDABLE ELECTRONIC APPARATUS AND METHOD FOR USING TRANSPARENT DISPLAY IN SAID ELECTRONIC APPARATUS

(54) 발명의 명칭: 슬라이더블 전자 장치 및 상기 전자 장치에서 투명 디스플레이를 이용하는 방법



(57) Abstract: According to the various embodiments of the present disclosure, an electronic apparatus may comprise: a first housing; a second housing configured to slidably move with respect to the first housing; a display comprising a first display area and a second display area extending from the first display area, positioned on the first housing and the second housing; and a rotating member for supporting the display, which is a rotating member rotatably connected to the second housing.

(57) 요약서: 본 개시의 다양한 실시예들에 따르면, 전자 장치는, 제1 하우징, 상기 제1 하우징에 대하여 슬라이드 이동하도록 구성된 제2 하우징, 상기 제1 하우징 및 상기 제2 하우징 상에 위치한 제1 디스플레이 영역 및 상기 제1 디스플레이 영역으로부터 연장된 제2 디스플레이 영역을 포함하는 디스플레이, 및 상기 제2 하우징에 회전 가능하도록 연결된 회전 부재로서, 상기 디스플레이를 지지하기 위한 회전 부재를 포함할 수 있다.



WO 2022/050544 A1

AU, AZ, BA, BB, BG, BH, BN, BR, BW, BY, BZ, CA, CH, CL, CN, CO, CR, CU, CZ, DE, DJ, DK, DM, DO, DZ, EC, EE, EG, ES, FI, GB, GD, GE, GH, GM, GT, HN, HR, HU, ID, IL, IN, IR, IS, IT, JO, JP, KE, KG, KH, KN, KP, KW, KZ, LA, LC, LK, LR, LS, LU, LY, MA, MD, ME, MG, MK, MN, MW, MX, MY, MZ, NA, NG, NI, NO, NZ, OM, PA, PE, PG, PH, PL, PT, QA, RO, RS, RU, RW, SA, SC, SD, SE, SG, SK, SL, ST, SV, SY, TH, TJ, TM, TN, TR, TT, TZ, UA, UG, US, UZ, VC, VN, WS, ZA, ZM, ZW.

- (84) 지정국 (별도의 표시가 없는 한, 가능한 모든 종류의 역내 권리의 보호를 위하여): ARIPO (BW, GH, GM, KE, LR, LS, MW, MZ, NA, RW, SD, SL, ST, SZ, TZ, UG, ZM, ZW), 유라시아 (AM, AZ, BY, KG, KZ, RU, TJ, TM), 유럽 (AL, AT, BE, BG, CH, CY, CZ, DE, DK, EE, ES, FI, FR, GB, GR, HR, HU, IE, IS, IT, LT, LU, LV, MC, MK, MT, NL, NO, PL, PT, RO, RS, SE, SI, SK, SM, TR), OAPI (BF, BJ, CF, CG, CI, CM, GA, GN, GQ, GW, KM, ML, MR, NE, SN, TD, TG).

공개:

- 국제조사보고서와 함께 (조약 제21조(3))

명세서

발명의 명칭: 슬라이더블 전자 장치 및 상기 전자 장치에서 투명 디스플레이를 이용하는 방법

기술분야

- [1] 본 개시의 다양한 실시 예들은, 슬라이더블 전자 장치 및 상기 전자 장치에서 투명 디스플레이를 이용하는 방법에 관한 것이다.

배경기술

- [2] 정보통신 기술과 반도체 기술의 발전으로 인하여 하나의 휴대용 전자 장치에 다양한 기능이 통합되고 있다. 예를 들면, 전자 장치는 통신 기능뿐만 아니라, 게임과 같은 엔터테인먼트 기능, 음악/동영상 재생과 같은 멀티미디어 기능, 모바일 banking 등을 위한 통신 및 보안 기능, 일정 관리 및 전자 지갑의 기능을 구현할 수 있다. 이러한 전자 장치는 사용자가 편리하게 휴대할 수 있도록 소형화되고 있다.
- [3] 이동통신 서비스가 멀티미디어 서비스 영역까지 확장되면서, 음성 통화나 단문 메시지뿐만 아니라 멀티미디어 서비스를 사용자가 충분히 이용하기 위해서, 전자 장치의 디스플레이의 크기가 커져야 할 필요성이 있다. 그러나, 전자 장치의 디스플레이의 크기는 전자 장치의 소형화와 트레이드 오프(trade-off) 관계에 있다.

발명의 상세한 설명

기술적 과제

- [4] 전자 장치(예를 들어, 휴대 단말기)는 평면 또는 평면과 곡면을 가진 형태의 디스플레이를 포함한다. 디스플레이를 포함한 전자 장치는 고정된 디스플레이의 구조로 인해 전자 장치의 사이즈보다 큰 화면을 구현하는데 한계가 있을 수 있다. 따라서, 접힐 수 있는(foldable) 또는 말아질 수 있는(rollable) 디스플레이를 포함하는 전자 장치가 연구되고 있다.
- [5] 접힐 수 있는 또는 말아질 수 있는 전자 장치를 구현함에 있어, 전자 장치의 구조물들이 서로에 대하여 상대적으로 이동(예: 슬라이드 이동)하는 것을 가능하게 하면서 기계적인 안정성을 확보하는데 어려움이 따를 수 있다. 예를 들어, 소형화를 통해 전자 장치의 휴대성을 확보하면서, 말아질 수 있는 형태의 전자 장치에서 안정된 작동 구조를 확보하기 어려울 수 있다.
- [6] 또한 접힐 수 있는(foldable) 또는 말아질 수 있는(rollable) 투명 디스플레이를 포함하는 전자 장치에서 상기 투명 디스플레이에 대한 다양한 활용 방법이 제공되고 있지 않다.
- [7] 본 개시의 다양한 실시예들에 따르면, 전자 장치의 하우징들의 슬라이드 이동에 기초하여 확장될 수 있는 디스플레이를 포함하는 전자 장치를 제공할 수 있다.

- [8] 본 개시의 다양한 실시예들에 따르면, 디스플레이가 펼쳐지거나 접힐 수 있는 동작을 안정적으로 구현할 수 있는 핀 구조 및 회전 부재를 포함하는 전자 장치를 제공할 수 있다.
- [9] 본 개시의 다양한 실시예들에 따르면, 전자 장치에서 실행되고 기능에 따라 다양하게 투명 디스플레이를 이용할 수 있는 전자 장치에서 투명 디스플레이를 이용할 수 있는 방법을 제공할 수 있다.
- [10] 다만, 본 개시에서 해결하고자 하는 과제는 상기 언급된 과제에 한정되는 것이 아니며, 본 개시의 사상 및 영역으로부터 벗어나지 않는 범위에서 다양하게 확장될 수 있을 것이다.

과제 해결 수단

- [11] 본 개시의 다양한 실시예들에 따르면, 전자 장치는, 제1 하우징, 상기 제1 하우징에 대하여 슬라이드 이동하도록 구성된 제2 하우징, 상기 제1 하우징 및 상기 제2 하우징 상에 위치한 제1 디스플레이 영역 및 상기 제1 디스플레이 영역으로부터 연장된 제2 디스플레이 영역을 포함하는 디스플레이, 및 상기 제2 하우징에 회전 가능하도록 연결된 회전 부재로서, 상기 디스플레이를 지지하기 위한 회전 부재를 포함할 수 있다.
- [12] 본 개시의 다양한 실시예들에 따르면, 전자 장치는, 제1 하우징, 적어도 하나의 제1 수용 홈을 포함하고, 상기 제1 하우징에 대하여 슬라이드 이동하도록 구성된 제2 하우징, 상기 제1 하우징 및 상기 제2 하우징 상에 배치된 제1 디스플레이 영역, 상기 제1 디스플레이 영역으로부터 연장된 제2 디스플레이 영역, 및 상기 제1 디스플레이 영역을 지지하는 플렉서블 영역 및 상기 제2 디스플레이 영역을 지지하는 리지드 영역을 포함하는 디스플레이 지지 부재를 포함하는 디스플레이, 상기 플렉서블 영역 아래에 배치되고, 상기 적어도 하나의 제1 수용 홈을 따라서 슬라이드 이동하도록 구성된 적어도 하나의 핀 구조, 및 상기 제2 하우징에 회전 가능하도록 연결된 회전 부재로서, 상기 적어도 하나의 제1 수용 홈과 대응하도록 배열되고, 상기 적어도 하나의 핀 구조를 수용하기 위한 적어도 하나의 제2 수용 홈을 포함하는 회전 부재를 포함할 수 있다.
- [13] 본 개시의 다양한 실시예들에 따른 전자 장치는, 제1 디스플레이 영역과 투명한 제2 디스플레이 영역을 포함하는 플렉서블 디스플레이, 제1 카메라 모듈과 제2 카메라 모듈을 포함하는 카메라 모듈, 및 프로세서를 포함하고, 상기 프로세서는, 상기 제2 디스플레이 영역이 상기 제1 카메라 모듈을 커버하고 있는 제1 상태에서 카메라 모듈 어플리케이션을 실행하고, 상기 제1 카메라 모듈과 맞닿는 상기 제2 디스플레이 영역의 제1 투명 영역에 대한 전기적 신호를 조절하여 상기 제1 투명 영역의 특성을 변경하면, 상기 제1 카메라 모듈로부터 수신하는 이미지에 상기 제1 투명 영역의 변경된 특성을 반영하여 상기 제1 디스플레이 영역 또는 상기 제2 디스플레이 영역의 제2 투명 영역에 표시하도록 설정될 수 있다.

- [14] 본 개시의 다양한 실시 예들에 따르면, 전자 장치에서 투명 디스플레이를 이용하는 방법은, 제1 디스플레이 영역과 투명한 제2 디스플레이 영역을 포함하는 플렉서블 디스플레이에서 상기 제2 디스플레이 영역이 카메라 모듈의 제1 카메라 모듈을 커버하고 있는 제1 상태에서 카메라 어플리케이션을 실행하는 동작, 및 상기 제1 카메라 모듈과 맞닿는 상기 제2 디스플레이 영역의 제1투명 영역에 대한 전기적 신호를 조절하여 상기 제1 투명 영역의 특성을 변경하면, 상기 제1 카메라 모듈로부터 수신하는 이미지에 상기 제1 투명 영역의 변경된 특성을 반영하여 상기 제1 디스플레이 영역 또는 상기 제2 디스플레이 영역의 제2 투명 영역에 표시하는 동작을 포함할 수 있다.

발명의 효과

- [15] 본 개시의 다양한 실시예들에 따르는 전자 장치는 하우징의 슬라이드 이동에 기초하여 접히거나 펼쳐질 수 있는 디스플레이를 이용하여, 소형화를 통해 전자 장치의 휴대성을 확보하면서 전자 장치의 사이즈보다 큰 화면을 구현할 수 있다.
- [16] 본 개시의 다양한 실시예들에 따르는 전자 장치는 디스플레이에서 돌출된 핀 구조를 수용할 수 있는 슬라이드 구조물 및 회전 부재를 이용하여, 디스플레이를 지지할 수 있다.
- [17] 본 개시의 다양한 실시예들에 따르는 전자 장치는 전자 장치에서 실행되고 있는 기능에 따라 다양하게 투명 디스플레이를 이용할 수 있는 편리함을 제공할 수 있다.

도면의 간단한 설명

- [18] 도 1은 본 개시의 다양한 실시예들에 따른, 네트워크 환경 내의 전자 장치의 블록도이다.
- [19] 도 2는 본 개시의 다양한 실시예들에 따른, 디스플레이가 폐쇄된 상태를 나타내는 도면이다.
- [20] 도 3은 본 개시의 다양한 실시예들에 따른, 디스플레이가 개방된 상태를 나타내는 도면이다.
- [21] 도 4는 본 개시의 다양한 실시예들에 따른, 전자 장치의 분해 사시도이다.
- [22] 도 5는 본 개시의 다양한 실시예들에 따른, 제2 하우징 및 디스플레이의 이동을 설명하기 위한 전자 장치의 사시도이다.
- [23] 도 6a, 도 6b, 도 6c, 도 6d 및 도 6e는 본 개시의 다양한 실시예들에 따른, 제2 하우징 및 디스플레이의 이동을 설명하기 위한 전자 장치의 개략도이다.
- [24] 도 7은 본 개시의 다양한 실시예들에 따른, 제2 디스플레이 영역이 제1 하우징에 대하여 기울어진 전자 장치의 사시도이다.
- [25] 도 8a, 도 8b, 도 8c 및 도 8d는 본 개시의 다양한 실시예들에 따른, 제2 하우징의 슬라이드 이동에 기초하여 제2 디스플레이 영역이 틸팅되는 동작을 설명하기 위한 개략도이다.
- [26] 도 9는 본 개시의 다양한 실시예들에 따른, 디스플레이의 정면도이다.

- [27] 도 10은 본 개시의 다양한 실시예들에 따른, 핀 구조가 배치된 디스플레이의 배면도이다.
- [28] 도 11a 및 도 11b는 본 개시의 다양한 실시예들에 따른, 핀 구조가 배치된 디스플레이 지지 부재의 사시도이다.
- [29] 도 12는 본 개시의 다양한 실시예들에 따른, 디스플레이가 투영된 전자 장치의 사시도이다.
- [30] 도 13은 본 개시의 다양한 실시예들에 따르는 제1 수용 홈을 포함하는 하우징의 사시도이다.
- [31] 도 14는 본 개시의 다양한 실시예들에 따른, 제2 하우징의 사시도이다.
- [32] 도 15는 본 개시의 다양한 실시예들에 따른, 전자 장치의 내부를 투명한 단면도이다.
- [33] 도 16은 본 개시의 다양한 실시예들에 따른, 제2 회전 부재를 포함하는 전자 장치의 디스플레이가 투영된 사시도이다.
- [34] 도 17은 본 개시의 다양한 실시예들에 따른, 제2 회전 부재를 포함하는 전자 장치의 접힌 상태의 단면도이다.
- [35] 도 18은 본 개시의 다양한 실시예들에 따른, 제2 회전 부재를 포함하는 전자 장치의 펼쳐진 상태의 단면도이다.
- [36] 도 19는 본 개시의 다양한 실시예들에 따른, 제3 하우징이 제1 하우징에 수납된 상태의 전자 장치의 배면도이다.
- [37] 도 20은 도 19의 A-A'선의 단면도이다.
- [38] 도 21은 본 개시의 다양한 실시예들에 따른, 제3 하우징이 제1 하우징에서 노출된 상태의 전자 장치의 정면도이다.
- [39] 도 22는 도 21의 B-B'선의 단면도이다.
- [40] 도 23은 본 개시의 다양한 실시예들에 따른, 제3 하우징을 포함하는 전자 장치의 분해 사시도이다.
- [41] 도 24는 본 개시의 다양한 실시예들에 따른, 제3 하우징을 포함하는 전자 장치의 단면을 도시한 개략도이다.
- [42] 도 25는 본 개시의 다양한 실시예들에 따른, 전자 장치의 블록도이다.
- [43] 도 26은 본 개시의 다양한 실시예들 중 제1 실시예에 따른 전자 장치에서 투명 디스플레이를 이용하는 동작을 설명하기 위한 흐름도이다.
- [44] 도 27은 본 개시의 다양한 실시예들 중 제1 실시예에 따른 전자 장치에서 투명 디스플레이를 이용하는 동작을 설명하기 위한 흐름도이다.
- [45] 도 28a, 도 28b 및 도 28c는 본 개시의 다양한 실시예들 중 제1 실시예에 따른 전자 장치에서 투명 디스플레이를 이용하는 동작을 설명하기 위한 도면이다.
- [46] 도 29는 본 개시의 다양한 실시예들 중 제2 실시예에 따른 전자 장치에서 투명 디스플레이를 이용하는 동작을 설명하기 위한 흐름도이다.
- [47] 도 30은 본 개시의 다양한 실시예들 중 제2 실시예에 따른 전자 장치에서 투명 디스플레이를 이용하는 동작을 설명하기 위한 도면이다.

- [48] 도 31은 본 개시의 다양한 실시 예들 중 제3 실시예에 따른 전자 장치에서 투명 디스플레이를 이용하는 동작을 설명하기 위한 흐름도 이다.
- [49] 도 32는 본 개시의 다양한 실시 예들 중 제3 실시예에 따른 전자 장치에서 투명 디스플레이를 이용하는 동작을 설명하기 위한 도면 이다.
- [50] 도 33은 본 개시의 다양한 실시 예들 중 제4 실시예에 따른 전자 장치에서 투명 디스플레이를 이용하는 동작을 설명하기 위한 흐름도 이다
- [51] 도 34는 본 개시의 다양한 실시 예들 중 제4 실시예에 따른 전자 장치에서 투명 디스플레이를 이용하는 동작을 설명하기 위한 도면이다.
- [52] 도 35는 본 개시의 다양한 실시 예들 중 제5 실시예에 따른 전자 장치에서 투명 디스플레이를 이용하는 동작을 설명하기 위한 흐름도 이다.
- [53] 도 36a 및 도 36b는 본 개시의 다양한 실시 예들 중 제5 실시예에 따른 전자 장치에서 투명 디스플레이를 이용하는 동작을 설명하기 위한 도면들 이다.
- [54] 도 37a 및 도 37b는 본 개시의 다양한 실시 예들 중 제6 실시예에 따른 전자 장치에서 투명 디스플레이를 이용하는 동작을 설명하기 위한 도면들 이다.
- [55] 도 38은 본 개시의 다양한 실시 예들 중 제7 실시예에 따른 전자 장치에서 투명 디스플레이를 이용하는 동작을 설명하기 위한 도면 이다.
- [56] 도 39는 본 개시의 다양한 실시 예들 중 제8 실시예에 따른 전자 장치에서 투명 디스플레이를 이용하는 동작을 설명하기 위한 도면 이다.
- [57] 도 40은 본 개시의 다양한 실시 예들 중 제9 실시예에 따른 전자 장치에서 투명 디스플레이를 이용하는 동작을 설명하기 위한 도면 이다.
- [58] 도 41a 및 도 41b는 본 개시의 다양한 실시 예들 중 제10 실시예에 따른 전자 장치에서 투명 디스플레이를 이용하는 동작을 설명하기 위한 도면들 이다.
- [59] 도 42a 및 도 42b는 본 개시의 다양한 실시 예들 중 제11 실시예에 따른 전자 장치에서 투명 디스플레이를 이용하는 동작을 설명하기 위한 도면들 이다.

발명의 실시를 위한 최선의 형태

- [60] 도 1은 본 개시의 다양한 실시예들에 따른, 네트워크 환경 내의 전자 장치의 블록도이다.
- [61] 도 1을 참조하면, 네트워크 환경(100)에서 전자 장치(101)는 제1 네트워크(198)(예: 근거리 무선 통신 네트워크)를 통하여 전자 장치(102)와 통신하거나, 또는 제2 네트워크(199)(예: 원거리 무선 통신 네트워크)를 통하여 전자 장치(104) 또는 서버(108)와 통신할 수 있다. 일 실시예에 따르면, 전자 장치(101)는 서버(108)를 통하여 전자 장치(104)와 통신할 수 있다. 일 실시예에 따르면, 전자 장치(101)는 프로세서(120), 메모리(130), 입력 모듈(150), 음향 출력 모듈(155), 디스플레이 모듈(160), 오디오 모듈(170), 센서 모듈(176), 인터페이스(177), 연결 단자(178), 햅틱 모듈(179), 카메라 모듈(180), 전력 관리 모듈(188), 배터리(189), 통신 모듈(190), 가입자 식별 모듈(196), 또는 안테나 모듈(197)을 포함할 수 있다. 어떤 실시예에서는, 전자 장치(101)에는, 이

구성요소들 중 적어도 하나(예: 연결 단자(178))가 생략되거나, 하나 이상의 다른 구성 요소가 추가될 수 있다. 어떤 실시예에서는, 이 구성요소들 중 일부들(예: 센서 모듈(176), 카메라 모듈(180), 또는 안테나 모듈(197))은 하나의 구성요소(예: 디스플레이 모듈(160))로 통합될 수 있다. 프로세서(120)는, 예를 들면, 소프트웨어(예: 프로그램(140))를 실행하여 프로세서(120)에 연결된 전자 장치(101)의 적어도 하나의 다른 구성요소(예: 하드웨어 또는 소프트웨어 구성요소)를 제어할 수 있고, 다양한 데이터 처리 또는 연산을 수행할 수 있다. 일 실시예에 따르면, 데이터 처리 또는 연산의 적어도 일부로서, 프로세서(120)는 다른 구성요소(예: 센서 모듈(176) 또는 통신 모듈(190))로부터 수신된 명령 또는 데이터를 휘발성 메모리(132)에 저장하고, 휘발성 메모리(132)에 저장된 명령 또는 데이터를 처리하고, 결과 데이터를 비휘발성 메모리(134)에 저장할 수 있다. 일 실시예에 따르면, 프로세서(120)는 메인 프로세서(121)(예: 중앙 처리 장치 또는 어플리케이션 프로세서), 또는 이와는 독립적으로 또는 함께 운영 가능한 보조 프로세서(123)(예: 그래픽 처리 장치, 신경망 처리 장치(NPU: neural processing unit), 이미지 시그널 프로세서, 센서 허브 프로세서, 또는 커뮤니케이션 프로세서)를 포함할 수 있다. 예를 들어, 전자 장치(101)가 메인 프로세서(121) 및 보조 프로세서(123)를 포함하는 경우, 보조 프로세서(123)는 메인 프로세서(121)보다 저전력을 사용하거나, 또는 지정된 기능에 특화되도록 설정될 수 있다. 보조 프로세서(123)는 메인 프로세서(121)와 별개로, 또는 그 일부로서 구현될 수 있다.

- [62] 보조 프로세서(123)는, 예를 들면, 메인 프로세서(121)가 인액티브(예: 슬립) 상태에 있는 동안 메인 프로세서(121)를 대신하여, 또는 메인 프로세서(121)가 액티브(예: 어플리케이션 실행) 상태에 있는 동안 메인 프로세서(121)와 함께, 전자 장치(101)의 구성요소들 중 적어도 하나의 구성요소(예: 디스플레이 모듈(160), 센서 모듈(176), 또는 통신 모듈(190))와 관련된 기능 또는 상태들의 적어도 일부를 제어할 수 있다. 일 실시예에 따르면, 보조 프로세서(123)(예: 이미지 시그널 프로세서 또는 커뮤니케이션 프로세서)는 기능적으로 관련 있는 다른 구성 요소(예: 카메라 모듈(180) 또는 통신 모듈(190))의 일부로서 구현될 수 있다. 일 실시예에 따르면, 보조 프로세서(123)(예: 신경망 처리 장치)는 인공지능 모델의 처리에 특화된 하드웨어 구조를 포함할 수 있다. 인공지능 모델은 기계 학습을 통해 생성될 수 있다. 이러한 학습은, 예를 들어, 인공지능이 수행되는 전자 장치(101) 자체에서 수행될 수 있고, 별도의 서버(예: 서버(108))를 통해 수행될 수도 있다. 학습 알고리즘은, 예를 들어, 지도형 학습(supervised learning), 비지도형 학습(unsupervised learning), 준지도형 학습(semi-supervised learning) 또는 강화 학습(reinforcement learning)을 포함할 수 있으나, 전술한 예에 한정되지 않는다. 인공지능 모델은, 복수의 인공 신경망 레이어들을 포함할 수 있다. 인공 신경망은 심층 신경망(DNN: deep neural network), CNN(convolutional neural network), RNN(recurrent neural network), RBM(restricted boltzmann machine),

DBN(deep belief network), BRDNN(bidirectional recurrent deep neural network), 심층 Q-네트워크(deep Q-networks) 또는 상기 중 둘 이상의 조합 중 하나일 수 있으나, 전술한 예에 한정되지 않는다. 인공지능 모델은 하드웨어 구조 이외에, 추가적으로 또는 대체적으로, 소프트웨어 구조를 포함할 수 있다.

- [63] 메모리(130)는, 전자 장치(101)의 적어도 하나의 구성요소(예: 프로세서(120) 또는 센서 모듈(176))에 의해 사용되는 다양한 데이터를 저장할 수 있다. 데이터는, 예를 들어, 소프트웨어(예: 프로그램(140)) 및, 이와 관련된 명령에 대한 입력 데이터 또는 출력 데이터를 포함할 수 있다. 메모리(130)는, 휘발성 메모리(132) 또는 비휘발성 메모리(134)를 포함할 수 있다.
- [64] 프로그램(140)은 메모리(130)에 소프트웨어로서 저장될 수 있으며, 예를 들면, 운영 체제(142), 미들 웨어(144) 또는 어플리케이션(146)을 포함할 수 있다.
- [65] 입력 모듈(150)은, 전자 장치(101)의 구성요소(예: 프로세서(120))에 사용될 명령 또는 데이터를 전자 장치(101)의 외부(예: 사용자)로부터 수신할 수 있다. 입력 모듈(150)은, 예를 들면, 마이크, 마우스, 키보드, 키(예: 버튼), 또는 디지털 펜(예: 스타일러스 펜)을 포함할 수 있다.
- [66] 음향 출력 모듈(155)은 음향 신호를 전자 장치(101)의 외부로 출력할 수 있다. 음향 출력 모듈(155)은, 예를 들면, 스피커 또는 리시버를 포함할 수 있다. 스피커는 멀티미디어 재생 또는 녹음 재생과 같이 일반적인 용도로 사용될 수 있다. 리시버는 착신 전화를 수신하기 위해 사용될 수 있다. 일 실시예에 따르면, 리시버는 스피커와 별개로, 또는 그 일부로서 구현될 수 있다.
- [67] 디스플레이 모듈(160)은 전자 장치(101)의 외부(예: 사용자)로 정보를 시각적으로 제공할 수 있다. 디스플레이 모듈(160)은, 예를 들면, 디스플레이, 홀로그램 장치, 또는 프로젝터 및 해당 장치를 제어하기 위한 제어 회로를 포함할 수 있다. 일 실시예에 따르면, 디스플레이 모듈(160)은 터치를 감지하도록 설정된 터치 센서, 또는 상기 터치에 의해 발생하는 힘의 세기를 측정하도록 설정된 압력 센서를 포함할 수 있다.
- [68] 오디오 모듈(170)은 소리를 전기 신호로 변환시키거나, 반대로 전기 신호를 소리로 변환시킬 수 있다. 일 실시예에 따르면, 오디오 모듈(170)은, 입력 모듈(150)을 통해 소리를 획득하거나, 음향 출력 모듈(155), 또는 전자 장치(101)와 직접 또는 무선으로 연결된 외부 전자 장치(예: 전자 장치(102)) (예: 스피커 또는 헤드폰))를 통해 소리를 출력할 수 있다.
- [69] 센서 모듈(176)은 전자 장치(101)의 작동 상태(예: 전력 또는 온도), 또는 외부의 환경 상태(예: 사용자 상태)를 감지하고, 감지된 상태에 대응하는 전기 신호 또는 데이터 값을 생성할 수 있다. 일 실시예에 따르면, 센서 모듈(176)은, 예를 들면, 제스처 센서, 자이로 센서, 기압 센서, 마그네틱 센서, 가속도 센서, 그립 센서, 근접 센서, 컬러 센서, IR(infrared) 센서, 생체 센서, 온도 센서, 습도 센서, 또는 조도 센서를 포함할 수 있다.
- [70] 인터페이스(177)는 전자 장치(101)의 외부 전자 장치(예: 전자 장치(102))와

- 직접 또는 무선으로 연결되기 위해 사용될 수 있는 하나 이상의 지정된 프로토콜들을 지원할 수 있다. 일 실시예에 따르면, 인터페이스(177)는, 예를 들면, HDMI(high definition multimedia interface), USB(universal serial bus) 인터페이스, SD카드 인터페이스, 또는 오디오 인터페이스를 포함할 수 있다.
- [71] 연결 단자(178)는, 그를 통해서 전자 장치(101)가 외부 전자 장치(예: 전자 장치(102))와 물리적으로 연결될 수 있는 커넥터를 포함할 수 있다. 일 실시예에 따르면, 연결 단자(178)는, 예를 들면, HDMI 커넥터, USB 커넥터, SD 카드 커넥터, 또는 오디오 커넥터(예: 헤드폰 커넥터)를 포함할 수 있다.
- [72] 햅틱 모듈(179)은 전기적 신호를 사용자가 촉각 또는 운동 감각을 통해서 인지할 수 있는 기계적인 자극(예: 진동 또는 움직임) 또는 전기적인 자극으로 변환할 수 있다. 일 실시예에 따르면, 햅틱 모듈(179)은, 예를 들면, 모터, 압전 소자, 또는 전기 자극 장치를 포함할 수 있다.
- [73] 카메라 모듈(180)은 정지 영상 및 동영상을 촬영할 수 있다. 일 실시예에 따르면, 카메라 모듈(180)은 하나 이상의 렌즈들, 이미지 센서들, 이미지 시그널 프로세서들, 또는 플래시들을 포함할 수 있다.
- [74] 전력 관리 모듈(188)은 전자 장치(101)에 공급되는 전력을 관리할 수 있다. 일 실시예에 따르면, 전력 관리 모듈(188)은, 예를 들면, PMIC(power management integrated circuit)의 적어도 일부로서 구현될 수 있다.
- [75] 배터리(189)는 전자 장치(101)의 적어도 하나의 구성 요소에 전력을 공급할 수 있다. 일 실시예에 따르면, 배터리(189)는, 예를 들면, 재충전 불가능한 1차 전지, 재충전 가능한 2차 전지 또는 연료 전지를 포함할 수 있다.
- [76] 통신 모듈(190)은 전자 장치(101)와 외부 전자 장치(예: 전자 장치(102), 전자 장치(104), 또는 서버(108))간의 직접(예: 유선) 통신 채널 또는 무선 통신 채널의 수립, 및 수립된 통신 채널을 통한 통신 수행을 지원할 수 있다. 통신 모듈(190)은 프로세서(120)(예: 어플리케이션 프로세서)와 독립적으로 운영되고, 직접(예: 유선) 통신 또는 무선 통신을 지원하는 하나 이상의 커뮤니케이션 프로세서를 포함할 수 있다. 일 실시예에 따르면, 통신 모듈(190)은 무선 통신 모듈(192)(예: 셀룰러 통신 모듈, 근거리 무선 통신 모듈, 또는 GNSS(global navigation satellite system) 통신 모듈) 또는 유선 통신 모듈(194)(예: LAN(local area network) 통신 모듈, 또는 전력선 통신 모듈)을 포함할 수 있다. 이들 통신 모듈 중 해당하는 통신 모듈은 제1 네트워크(198)(예: 블루투스, WiFi(wireless fidelity) direct 또는 IrDA(infrared data association)와 같은 근거리 통신 네트워크) 또는 제2 네트워크(199)(예: 레거시 셀룰러 네트워크, 5G 네트워크, 차세대 통신 네트워크, 인터넷, 또는 컴퓨터 네트워크(예: LAN 또는 WAN)와 같은 원거리 통신 네트워크)를 통하여 외부의 전자 장치와 통신할 수 있다. 이런 여러 종류의 통신 모듈들은 하나의 구성 요소(예: 단일 칩)으로 통합되거나, 또는 서로 별도의 복수의 구성 요소들(예: 복수 칩들)로 구현될 수 있다. 무선 통신 모듈(192)은 가입자 식별 모듈(196)에 저장된 가입자 정보(예: 국제 모바일 가입자

식별자(IMSI))를 이용하여 제1 네트워크(198) 또는 제2 네트워크(199)와 같은 통신 네트워크 내에서 전자 장치(101)를 확인 또는 인증할 수 있다.

[77] 무선 통신 모듈(192)은 4G 네트워크 이후의 5G 네트워크 및 차세대 통신 기술, 예를 들어, NR 접속 기술(new radio access technology)을 지원할 수 있다. NR 접속 기술은 고용량 데이터의 고속 전송(eMBB(enhanced mobile broadband)), 단말 전력 최소화 및 다수 단말의 접속(mMTC(massive machine type communications)), 또는 고신뢰도와 저지연(URLLC(ultra-reliable and low-latency communications))을 지원할 수 있다. 무선 통신 모듈(192)은, 예를 들어, 높은 데이터 전송률 달성을 위해, 고주파 대역(예: mmWave 대역)을 지원할 수 있다. 무선 통신 모듈(192)은 고주파 대역에서의 성능 확보를 위한 다양한 기술들, 예를 들어, 빔포밍(beamforming), 거대 배열 다중 입출력(massive MIMO(multiple-input and multiple-output)), 전차원 다중입출력(FD-MIMO: full dimensional MIMO), 어레이 안테나(array antenna), 아날로그 빔형성(analog beam-forming), 또는 대규모 안테나(large scale antenna)와 같은 기술들을 지원할 수 있다. 무선 통신 모듈(192)은 전자 장치(101), 외부 전자 장치(예: 전자 장치(104)) 또는 네트워크 시스템(예: 제2 네트워크(199))에 규정되는 다양한 요구사항을 지원할 수 있다. 일실시예에 따르면, 무선 통신 모듈(192)은 eMBB 실현을 위한 Peak data rate(예: 20Gbps 이상), mMTC 실현을 위한 손실 Coverage(예: 164dB 이하), 또는 URLLC 실현을 위한 U-plane latency(예: 다운링크(DL) 및 업링크(UL) 각각 0.5ms 이하, 또는 라운드 트립 1ms 이하)를 지원할 수 있다.

[78] 안테나 모듈(197)은 신호 또는 전력을 외부(예: 외부의 전자 장치)로 송신하거나 외부로부터 수신할 수 있다. 일 실시예에 따르면, 안테나 모듈은 서브스트레이트(예: PCB) 위에 형성된 도전체 또는 도전성 패턴으로 이루어진 방사체를 포함하는 안테나를 포함할 수 있다. 일 실시예에 따르면, 안테나 모듈(197)은 복수의 안테나들(예: 어레이 안테나)을 포함할 수 있다. 이런 경우, 제1 네트워크(198) 또는 제2 네트워크(199)와 같은 통신 네트워크에서 사용되는 통신 방식에 적합한 적어도 하나의 안테나가, 예를 들면, 통신 모듈(190)에 의하여 상기 복수의 안테나들로부터 선택될 수 있다. 신호 또는 전력은 상기 선택된 적어도 하나의 안테나를 통하여 통신 모듈(190)과 외부의 전자 장치 간에 송신되거나 수신될 수 있다. 어떤 실시예에 따르면, 방사체 이외에 다른 부품(예: RFIC(radio frequency integrated circuit))이 추가로 안테나 모듈(197)의 일부로 형성될 수 있다.

[79] 다양한 실시예에 따르면, 안테나 모듈(197)은 mmWave 안테나 모듈을 형성할 수 있다. 일 실시예에 따르면, mmWave 안테나 모듈은 인쇄 회로 기판, 상기 인쇄 회로 기판의 제1 면(예: 아래 면)에 또는 그에 인접하여 배치되고 지정된 고주파 대역(예: mmWave 대역)을 지원할 수 있는 RFIC, 및 상기 인쇄 회로 기판의 제2 면(예: 윗 면 또는 측면)에 또는 그에 인접하여 배치되고 상기 지정된 고주파 대역의 신호를 송신 또는 수신할 수 있는 복수의 안테나들(예: 어레이 안테나)을

포함할 수 있다.

- [80] 상기 구성요소들 중 적어도 일부는 주변 기기들간 통신 방식(예: 버스, GPIO(general purpose input and output), SPI(serial peripheral interface), 또는 MIPI(mobile industry processor interface))를 통해 서로 연결되고 신호(예: 명령 또는 데이터)를 상호간에 교환할 수 있다.
- [81] 일 실시예에 따르면, 명령 또는 데이터는 제2 네트워크(199)에 연결된 서버(108)를 통해서 전자 장치(101)와 외부의 전자 장치(104)간에 송신 또는 수신될 수 있다. 외부의 전자 장치(102, 또는 104) 각각은 전자 장치(101)와 동일한 또는 다른 종류의 장치일 수 있다. 일 실시예에 따르면, 전자 장치(101)에서 실행되는 동작들의 전부 또는 일부는 외부의 전자 장치들(102, 104 또는 108) 중 하나 이상의 외부 장치들에서 실행될 수 있다. 예를 들면, 전자 장치(101)가 어떤 기능이나 서비스를 자동으로, 또는 사용자 또는 다른 장치로부터의 요청에 반응하여 수행해야 할 경우에, 전자 장치(101)는 기능 또는 서비스를 자체적으로 실행시키는 대신에 또는 추가적으로, 하나 이상의 외부의 전자 장치들에게 그 기능 또는 그 서비스의 적어도 일부를 수행하라고 요청할 수 있다. 상기 요청을 수신한 하나 이상의 외부의 전자 장치들은 요청된 기능 또는 서비스의 적어도 일부, 또는 상기 요청과 관련된 추가 기능 또는 서비스를 실행하고, 그 실행의 결과를 전자 장치(101)로 전달할 수 있다. 전자 장치(101)는 상기 결과를, 그대로 또는 추가적으로 처리하여, 상기 요청에 대한 응답의 적어도 일부로서 제공할 수 있다. 이를 위하여, 예를 들면, 클라우드 컴퓨팅, 분산 컴퓨팅, 모바일 에지 컴퓨팅(MEC: mobile edge computing), 또는 클라이언트-서버 컴퓨팅 기술이 이용될 수 있다. 전자 장치(101)는, 예를 들어, 분산 컴퓨팅 또는 모바일 에지 컴퓨팅을 이용하여 초저지연 서비스를 제공할 수 있다. 다른 실시예에 있어서, 외부의 전자 장치(104)는 IoT(internet of things) 기기를 포함할 수 있다. 서버(108)는 기계 학습 및/또는 신경망을 이용한 지능형 서버일 수 있다. 일 실시예에 따르면, 외부의 전자 장치(104) 또는 서버(108)는 제 2 네트워크(199) 내에 포함될 수 있다. 전자 장치(101)는 5G 통신 기술 및 IoT 관련 기술을 기반으로 지능형 서비스(예: 스마트 홈, 스마트 시티, 스마트 카, 또는 헬스케어)에 적용될 수 있다.
- [82] 도 2는 본 개시의 다양한 실시예들에 따른, 디스플레이가 폐쇄된 상태를 나타내는 도면이다. 도 3은 본 개시의 다양한 실시예들에 따른, 디스플레이가 개방된 상태를 나타내는 도면이다.
- [83] 도 2에 도시된 상태는, 제1 하우징(210)에 대하여 제2 하우징(220)이 폐쇄(closed)된 상태 또는 디스플레이(230)가 접힌 상태로 정의될 수 있으며, 도 3에 도시된 상태는, 제1 하우징(210)에 대하여 제2 하우징(220)이 개방(open)된 상태 또는 디스플레이(230)가 펼쳐진 상태로 정의될 수 있다. 실시예에 따라, "폐쇄된 상태(closed state)" 또는 "개방된 상태(opened state)"는 전자 장치(200)가 폐쇄되거나 개방된 상태로 정의될 수 있다.

- [84] 도 2 및 도 3을 참조하면, 전자 장치(200)는 하우징(202), 및 디스플레이(230)를 포함할 수 있다. 도 2 및 도 3의 디스플레이(230)의 구성은 도 1의 디스플레이 모듈(160)의 구성과 전부 또는 일부가 동일할 수 있다.
- [85] 다양한 실시예들에 따르면, 하우징(202)은 전자 장치(200)의 외관의 적어도 일부를 형성하는 구성으로, 전면(202a), 후면(202b) 및 상기 전면과 상기 후면 사이의 공간의 적어도 일부를 둘러싸는 측면(202c)을 포함할 수 있다.
- [86] 다양한 실시예들에 따르면, 하우징(200)은 제1 하우징(210) 및 제1 하우징(210)에 대하여 이동 가능한 제2 하우징(220)을 포함할 수 있다. 어떤 실시예에서는, 전자 장치(200)에서 제1 하우징(210)이 제2 하우징(220)에 대하여 슬라이드 이동 가능하게 배치된 구조로 해석될 수 있다. 일 실시예에 따르면, 제2 하우징(220)은 제1 하우징(210)을 기준으로 도시된 방향, 예를 들어, 화살표 η 로 지시된 방향으로 일정 거리만큼 왕복 운동이 가능하게 배치될 수 있다.
- [87] 다양한 실시예에 따르면, 제1 하우징(210)은, 예를 들면, 제1 구조물, 메인부 또는 메인 하우징으로 칭해질 수 있으며, 주회로 기판이나 배터리와 같은 각종 전기, 전자 부품을 수용할 수 있다. 제2 하우징(220)은, 제2 구조물, 슬라이드부 또는 슬라이드 하우징으로 칭해질 수 있으며, 제1 하우징(210)에 대하여 왕복 운동 가능하게 배치될 수 있다. 일 실시예에 따르면, 제2 하우징(220)은 제1 하우징(210)의 내부로 수납(예: 슬라이드-인(slide-in) 동작)되거나, 제1 하우징(210)의 외부로 노출(예: 슬라이드-아웃(slide-out) 동작)될 수 있다.
- [88] 다양한 실시예들에 따르면, 제1 하우징(210)은 제2 하우징(220)의 수용 홈(예: 도 14의 제4 수용 홈(224)) 내에 삽입될 수 있는 연결 영역(212)를 포함할 수 있다. 일 실시예에 따르면, 연결 영역(212)은 제1 하우징(210)의 제1 면(210a)에서 전자 장치(200)의 폭 방향으로 연장된 영역일 수 있다.
- [89] 다양한 실시예들에 따르면, 제1 하우징(210)은 하우징(202) 내에 배치된 후면 플레이트(211)를 포함할 수 있다. 일 실시예에 따르면, 후면 플레이트(211)는 일 실시예에 따르면, 후면 플레이트(211)는 제2 하우징(220)의 슬라이드 동작으로 인하여 형성되는 제1 하우징(210)과 제2 하우징(220) 사이의 공간을 커버할 수 있다. 예를 들어, 후면 플레이트(211)는 제1 하우징(210)에 고정되고, 제2 하우징(220)은 후면 플레이트(211)에 대하여 슬라이드 이동할 수 있다. 일 실시예에 따르면, 전자 장치(200)가 개방된 상태(예: 도 3)에서, 후면 플레이트(211)의 일부는 전자 장치(200)의 외부로 노출될 수 있다. 일 실시예(미도시)에 따르면, 후면 플레이트(211)는 전자 장치(200)의 후면(200b) 및/또는 측면(200c)의 적어도 일부를 형성할 수 있다.
- [90] 다양한 실시예들에 따르면, 제1 하우징(210)은 제2 하우징(220)의 적어도 일부를 수용하도록(또는 감싸도록) 일측이 개방된 형상으로 형성될 수 있다. 예를 들어, 제1 하우징(210)은 디스플레이(230) 또는 제2 하우징(220)의 적어도 일부를 둘러싸는 측벽(218a, 218b, 218c)을 포함할 수 있다. 일 실시예에 따르면, 측벽(218a, 218b, 218c)은 제1 하우징(210)의 제1 면(210a)에서 연장된 제1

측벽(218a), 상기 제1 면(210)에서 연장되고, 상기 제1 측벽(218a)와 평행한 제2 측벽(218b), 및 상기 제1 측벽(218a)과 상기 제2 측벽(218b)과 연결된 제3 측벽(218c)을 포함할 수 있다. 일 실시예에 따르면, 측벽(218a, 218b, 218c)은 전자 장치(200)의 측면(202c)의 적어도 일부를 형성할 수 있다. 일 실시예에 따르면, 제1 측벽(218a), 제2 측벽(218b), 및/또는 제3 측벽(218c)은 별개의 하우스징으로 형성되어 결합 또는 조립될 수 있다. 다른 실시예에 따르면, 제1 측벽(218a), 제2 측벽(218b), 및/또는 제3 측벽(218c)은 일체형으로 형성될 수 있다.

- [91] 다양한 실시예들에 따르면, 디스플레이(230)는 제1 디스플레이 영역(232) 및 상기 제1 디스플레이 영역(232)에서 연장된 제2 디스플레이 영역(234)을 포함할 수 있다.
- [92] 다양한 실시예들에 따르면, 제1 디스플레이 영역(232)은 제1 하우스징(210) 및 제2 하우스징(220) 상에 위치할 수 있다. 예를 들어, 제1 디스플레이 영역(232)의 일부(예: 도 4의 제1 단부(232d))는 제1 하우스징(210)의 제3 측벽(218c)에 결합되고, 다른 일부는 제2 하우스징(220)의 슬라이드 이동에 기초하여, 제2 하우스징(220)의 측면(220c) 및/또는 제2 하우스징(220)의 전면(220b)를 화살표 η 로 지시된 방향을 따라서 이동할 수 있다. 다른 예로는, 제1 디스플레이 영역(232)의 일부의 후면(예: 도 4의 후면(232c))은 제1 하우스징(210)의 제1 면(210a) 상에 배치 또는 결합되고, 제1 디스플레이 영역(232)의 다른 일부는 제2 하우스징(220)의 상기 전면(220b) 또는 상기 측면(220c)에 대하여 슬라이드 이동할 수 있다.
- [93] 다양한 실시예들에 따르면, 제2 디스플레이 영역(234)은 제2 하우스징(220)의 슬라이드 이동에 기초하여, 하우스징(202)에 지지될 수 있다. 일 실시예에 따르면, 전자 장치(200)가 폐쇄된 상태(예: 도 2)에서, 하우스징(202)은 제2 디스플레이 영역(234)을 지지할 수 있다. 예를 들어, 전자 장치(200)가 폐쇄된 상태에서, 제2 디스플레이 영역(234)은 하우스징(202)의 후면(202b) 상에 배치되고, 측벽(218a, 218b, 218c)에 의해 적어도 일부가 둘러싸일 수 있다. 일 실시예에 따르면, 전자 장치(200)가 개방된 상태(예: 도 3)에서, 제2 디스플레이 영역(234)은 하우스징(202)과 직접적으로 접촉하지 않을 수 있다. 예를 들어, 제1 디스플레이 영역(232)은 하우스징(202)에 의해 지지되고, 제1 디스플레이 영역(232)에서 연장된 제2 디스플레이 영역(234)은 하우스징(202)의 전면(202a)과 이격될 수 있다. 일 실시예에 따르면, 제2 디스플레이 영역(234)은 전자 장치(200)의 전면(202a)을 통해 시각적으로 노출될 수 있는 제2 디스플레이 영역(234)의 전면(234a) 및 상기 전면(234a)의 반대인 후면(234b)을 포함할 수 있다. 일 실시예에 따르면, 제2 디스플레이 영역(234)은 단부(234c)를 포함하고, 상기 단부(234c)는 전자 장치(200)가 폐쇄된 상태에서는 제1 하우스징(210)과 인접하고, 전자 장치(200)가 개방된 상태에서는, 제1 하우스징(210)과 이격될 수 있다. 예를 들어, 전자 장치(200)가 폐쇄된 상태에서, 제2 디스플레이 영역(234)의 단부(234c)는 제1 하우스징(210)의 후면(202b) 상에 위치하고, 전자 장치(200)가 개방된 상태에서, 상기 제2 디스플레이 영역(234)의 단부(234c)는 하우스징(202)의 외부로 돌출 또는

연장될 수 있다.

- [94] 다양한 실시예들에 따르면, 전자 장치(200)는 카메라 모듈(282, 284)를 포함할 수 있다. 일 실시예에 따르면, 카메라 모듈(282, 284)은 제1 하우징(210) 내에 위치할 수 있다. 전자 장치(200)는 복수의 카메라 모듈(282, 284)을 포함할 수 있다. 예를 들어, 전자 장치(200)는 하우징(202)의 전면(202a)에 위치한 전방 카메라(282), 및 하우징(202)의 후면(202b)에 위치한 후면 카메라 모듈(284)를 포함할 수 있다. 카메라 모듈(282, 284)는 광각 카메라, 망원 카메라 또는 접사 카메라 중 적어도 하나를 포함할 수 있으며, 실시예에 따라, 적외선 프로젝터 및/또는 적외선 수신기를 포함함으로써 피사체까지의 거리를 측정할 수 있다. 카메라 모듈(282, 284)은 하나 또는 복수의 렌즈들, 이미지 센서, 및/또는 이미지 시그널 프로세서를 포함할 수 있다. 일 실시예에 따르면, 전면 카메라 모듈(282)은 제1 디스플레이 영역(232)의 주위 또는 제1 디스플레이 영역(232)과 중첩되는 영역에 배치될 수 있으며, 제1 디스플레이 영역(232)과 중첩하는 영역에 배치된 경우 제1 디스플레이 영역(232)를 투과하여 피사체를 촬영할 수 있다. 일 실시예에 따르면, 후면 카메라 모듈(284)은 제2 디스플레이 영역(234)에 의해 덮일 수 있으며, 제2 디스플레이 영역(234)를 투과하여 피사체를 촬영할 수 있다. 도 2 및 도 3의 카메라 모듈(282, 284)은 도 1의 카메라 모듈(180)의 구성과 전부 또는 일부가 동일할 수 있다.
- [95] 다양한 실시예들에 따르면, 전자 장치(200)는, 키 입력 장치(미도시), 커넥터 홀(미도시), 오디오 모듈(미도시), 인디케이터(예: LED 장치) 또는 각종 센서 모듈(미도시)을 포함할 수 있다.
- [96] 다양한 실시예들에 따르면, 상기 키 입력 장치는 제1 하우징(210)의 측벽(218a, 218b, 218c)에 배치될 수 있다. 외관과 사용 상태에 따라, 키 입력 장치는 생략될 수 있다. 일 실시예에 따르면, 전자 장치(200)는 홈 키 버튼, 또는 홈 키 버튼 주변에 배치되는 터치 패드를 포함할 수 있다.
- [97] 다양한 실시예에 따르면, 커넥터 홀은, 실시예에 따라 생략될 수 있으며, 외부 전자 장치와 전력 및/또는 데이터를 송수신하기 위한 커넥터(예: USB 커넥터)를 수용할 수 있다. 도시되지 않지만, 전자 장치(200)는 복수의 커넥터 홀을 포함할 수 있으며, 복수의 커넥터 홀 중 일부는 외부 전자 장치와 오디오 신호를 송수신하기 위한 커넥터 홀로서 기능할 수 있다. 커넥터 홀은 제1 하우징(210)의 측벽(218a, 218b, 218c)에 배치될 수 있다.
- [98] 다양한 실시예에 따르면, 오디오 모듈은 스피커 홀, 또는 마이크 홀을 포함할 수 있다. 스피커 홀 중 하나는 음성 통화용 리시버 홀로서 제공될 수 있으며, 다른 하나는 외부 스피커 홀로서 제공될 수 있다. 전자 장치(200)는 소리를 획득하기 위한 마이크를 포함하고, 상기 마이크는 마이크 홀을 통하여 전자 장치(200)의 외부의 소리를 획득할 수 있다. 일 실시예에 따르면, 전자 장치(200)는 소리의 방향을 감지하기 위하여 복수 개의 마이크를 포함할 수 있다. 일 실시예에 따르면, 스피커 홀과 마이크 홀이 하나의 홀로 구현되거나, 스피커 홀없이

스피커가 포함될 수 있다(예: 피에조 스피커). 일 실시예에 따르면, 스피커 홀(예: 외부 스피커 홀), 또는 마이크 홀(247a, 247b)은 제1 하우징(210)의 측면(218a, 218b, 218c)에 배치될 수 있다.

- [99] 다양한 실시예에 따르면, 전자 장치(200)의 인디케이터(미도시)는 제1 하우징(210) 또는 제2 하우징(220)에 배치될 수 있으며, 발광 다이오드를 포함함으로써 전자 장치(200)의 상태 정보를 시각적인 신호로 제공할 수 있다. 전자 장치(200)의 센서 모듈(미도시)은, 전자 장치(200)의 내부의 작동 상태, 또는 외부의 환경 상태에 대응하는 전기 신호 또는 데이터 값을 생성할 수 있다. 센서 모듈은, 예를 들어, 근접 센서, 지문 센서 또는 생체 센서(예: 홍채/안면 인식 센서 또는 HRM 센서)를 포함할 수 있다. 다른 실시예에서, 센서 모듈, 예를 들어, 제스처 센서, 자이로 센서, 기압 센서, 마그네틱 센서, 가속도 센서, 그립 센서, 컬러 센서, IR(infrared) 센서, 온도 센서, 습도 센서, 또는 조도 센서 중 적어도 하나를 더 포함할 수 있다.
- [100] 도 4는 본 개시의 다양한 실시예들에 따른, 전자 장치의 분해 사시도이다.
- [101] 도 4를 참조하면, 전자 장치(200)는 제1 하우징(210), 후면 플레이트(211), 제2 하우징(220), 디스플레이(230), 및 핀 구조(240)를 포함할 수 있다. 도 4의 제1 하우징(210), 후면 플레이트(211), 제2 하우징(220), 디스플레이(230), 및 핀 구조(240)의 구성은 도 2 및 도 3의 제1 하우징(210), 제2 하우징(220), 디스플레이(230), 및 핀 구조(240)의 구성과 전부 또는 일부가 동일할 수 있다.
- [102] 다양한 실시예들에 따르면, 전자 장치(200)는 제1 하우징(210)에 수용된 메인 회로 기판(204)을 포함할 수 있다. 예를 들어, 메인 회로 기판(204)의 적어도 일부는 제1 하우징(210)의 연결 영역(212) 상 또는 연결 영역(212) 내에 배치될 수 있다. 일 실시예에 따르면, 프로세서(예: 도 1의 프로세서(120)), 배터리(205)(예: 도 1의 배터리(189)), 커넥터(206)(예: 도 1의 연결 단자(178)), 카메라 모듈(284)(예: 도 2의 후면 카메라 모듈(284)), 또는 모터 모듈(270) 중 적어도 하나는 메인 회로 기판(204)에 장착되거나 연결될 수 있다.
- [103] 다양한 실시예들에 따르면, 제2 하우징(220)은 랙(rack) 기어(226)를 포함할 수 있다. 일 실시예에 따르면, 랙 기어(226)는 모터 모듈(270)에 연결된 기어 구조(272)와 연결되고, 모터 모듈(270)의 구동에 따라 전자 장치(200)의 폭 방향(예: X축 방향)으로 이동할 수 있다.
- [104] 다양한 실시예들에 따르면, 제2 하우징(220)은 적어도 하나의 제1 수용 홈(222)을 포함할 수 있다. 일 실시예에 따르면, 제1 수용 홈(222)은 제2 하우징(220)의 측면(220c) 및 전면(220b) 상에 형성된 홈(groove) 또는 리세스(recess)로서, 핀 구조(240)를 수용할 수 있다. 일 실시예에 따르면, 제2 하우징(220)은 다양한 수의 제1 수용 홈(222)을 포함할 수 있다. 예를 들어, 도 4에서는 5개의 제1 수용 홈(220)이 도시되었으나, 이에 한정되지 않는다. 일 실시예에 따르면, 제1 수용 홈(222)은 제2 하우징(220)의 슬라이드 이동 방향(예: X축 방향)을 따라서 형성될 수 있다.

- [105] 다양한 실시예들에 따르면, 핀 구조(240)는 디스플레이(230)의 제1 하우징(210) 또는 제2 하우징(220)에 대한 이동을 가이드 할 수 있다. 예를 들어, 핀 구조(240)는 디스플레이(230)에 결합되고, 제2 하우징(220)에 대하여 슬라이드 이동할 수 있다. 일 실시예에 따르면, 핀 구조(240)는 제1 디스플레이 영역(232) 아래에 배치될 수 있다. 예를 들어, 핀 구조(240)는 디스플레이 지지 부재(예: 도 11a의 디스플레이 지지 부재(260))의 플렉서블 영역(예: 도 9의 플렉서블 영역(261))에 결합되고, 제2 하우징(220)을 향해 돌출될 수 있다. 일 실시예에 따르면, 핀 구조(240)의 적어도 일부는 제1 수용 홈(222) 내에 위치하고, 제1 수용 홈(222)을 따라서 슬라이드 이동할 수 있다. 일 실시예에 따르면, 전자 장치(200)는 다양한 수의 핀 구조(240)를 포함할 수 있다. 예를 들어, 도 4에서는 5개의 핀 구조(240)가 도시되었으나, 이에 한정되지 않는다.
- [106] 다양한 실시예들에 따르면, 전자 장치(200)는 모터 모듈(270)을 포함할 수 있다. 일 실시예에 따르면, 모터 모듈(270)은 구동력을 생성하기 위한 모터 코어(미도시), 및 상기 모터 코어에서 발생된 구동력을 다른 구성으로 전달하기 위한 기어 구조(272)를 포함할 수 있다. 일 실시예에 따르면, 기어 구조(272)는 제2 하우징(220)의 랙 기어(226)와 접촉된 상태에서 회전하여 제2 하우징(220)을 제1 하우징(210)에 대하여 이동시킬 수 있다.
- [107] 도 5는 본 개시의 다양한 실시예들에 따른, 제2 하우징 및 디스플레이의 이동을 설명하기 위한 전자 장치의 사시도이다. 도 6a, 도 6b, 도 6c, 도 6d 및 도 6e은 본 개시의 다양한 실시예들에 따른, 제2 하우징 및 디스플레이의 이동을 설명하기 위한 전자 장치의 개략도이다.
- [108] 도 5, 도 6a, 도 6b, 도 6c, 도 6d 및 도 6e을 참조하면, 제2 하우징(220)은 제1 하우징(210)에 대하여 슬라이드 이동할 수 있고, 디스플레이(230)의 일부분(예: 제1 디스플레이 영역(232))은 핀 구조(240)의 안내를 받으면서 제1 하우징(210) 또는 제2 하우징(220)에 대하여 이동할 수 있다. 도 5도 6a, 도 6b, 도 6c, 도 6d 및/또는 도 6e의 제1 하우징(210), 제2 하우징(220), 디스플레이(230), 및 핀 구조(240)의 구성은 도 4의 제1 하우징(210), 제2 하우징(220), 디스플레이(230), 및 핀 구조(240)의 구성과 전부 또는 일부가 동일할 수 있다.
- [109] 다양한 실시예들에 따르면, 핀 구조(240)는 제2 하우징(220)의 제1 수용 홈(222) 내에서 슬라이드 이동할 수 있다. 예를 들어, 제2 하우징(220)의 슬라이드 이동에 기초하여, 제2 하우징(220)의 제1 수용 홈(222) 내에서 이동할 수 있다. 핀 구조(240)가 슬라이드 이동함으로써, 핀 구조(240)와 결합된 디스플레이(230)는 점진적 또는 연속적으로 펼쳐지거나 접힐 수 있다.
- [110] 다양한 실시예들에 따르면, 제2 하우징(220)은 제1 하우징(210)에 대하여 전자 장치(200)의 폭 방향(예: X축 방향)으로 슬라이드 이동할 수 있다. 예를 들어, 전자 장치(200)가 폐쇄된 상태(예: 도 2 또는 제1 상태(s1))에서, 제1 하우징(210)의 제1 면(210a)과 제2 하우징(220)의 제2 면(220a)은 접촉된 상태로 대면할 수 있다. 일 실시예에 따르면, 전자 장치(200)가 폐쇄된 상태에서, 제1

면(210a)은 제2 면(220a)과 대면하는 제1 지점(220a-1)에 위치하고, 전자 장치(200)가 개방됨에 따라, 제1 면(210a)은 상기 폭 방향(X 축 방향)으로 점진적으로 이동할 수 있다. 예를 들어, 제2 하우징(220)의 제2 면(220a)은, 디스플레이(230)가 약 45도 개방된 상태(예: 제2 상태(s2))에서 제1 지점(220a-1)보다 제1 면(210a)과 이격된 제2 지점(220a-2)에 위치하고, 디스플레이(230)가 약 90도 개방된 상태(예: 제3 상태(s3))에서 제2 지점(220a-2)보다 제1 면(210a)과 이격된 제3 지점(220a-3)에 위치하고, 디스플레이(230)가 약 135도 개방된 상태(예: 제4 상태(s4))에서 제3 지점(220a-3)보다 제1 면(210a)과 이격된 제4 지점(220a-4)에 위치하고, 디스플레이(230)가 약 180도 개방된 상태(예: 제5 상태(s5))에서 제4 지점(220a-4)보다 제1 면(210a)과 이격된 제5 지점(220a-5)에 위치할 수 있다. 일 실시예에 따르면, 디스플레이(230)는 제2 하우징(220)의 슬라이드 이동에 기초하여 펼쳐지거나 접힐 수 있다. 일 실시예에 따르면, 제2 하우징(220)은 제2 디스플레이 영역(234)의 회전에 기초하여 슬라이드 이동하는 구조로 해석될 수 있다.

[111] 다양한 실시예들에 따르면, 핀 구조(240)와 제2 하우징(220)의 제2 면(220a) 사이의 제2 거리(d2)는, 제2 하우징(220)의 슬라이드 이동에 기초하여 변경될 수 있다. 예를 들어, 제2 거리(d2)는 제1 하우징(210)의 제1 면(210a)과 제2 하우징(220)의 제2 면(220a) 사이의 제1 거리(d1)가 증가할수록 감소될 수 있다. 일 실시예에 따르면, 제2 거리(d2)는 복수의 핀 구조(240)들 중 제2 면(220a)가 가장 인접한 핀 구조(240)의 일 부분과 제2 면(220a) 사이의 거리일 수 있다. 제1 디스플레이 영역(232)은 하우징(202)의 전면(202a)의 적어도 일부를 형성하고, 제2 디스플레이 영역(234)은 하우징(202)의 후면(202b)의 적어도 일부를 형성할 수 있다. 일 실시예에 따르면, 전자 장치(200)가 개방된 상태(예: 제2 상태(s2), 제3 상태(s3), 제4 상태(s4), 또는 제 5 상태(s5))에서, 제1 하우징(210)의 제1 면(210a)과 제2 하우징(220)의 제2 면(220a)은 제1 거리(d1-1, d1-2, d1-3, d1-4)만큼 이격될 수 있다. 전자 장치(200)가 폐쇄된 상태에서, 상기 제1 거리(d1-1, d1-2, d1-3, d1-4)가 증가하는 경우, 디스플레이(230)는 점진적 또는 연속적으로 펼쳐질 수 있다. 예를 들어, 상기 제1 거리(d1)가 증가할수록, 제1 디스플레이 영역(232)과 제2 디스플레이 영역(234) 사이의 제1 각도(x1)가 증가할 수 있다. 예를 들어, 제1-1 거리(d1-1)는 제1-2 거리(d1-2)보다 짧고, 제1-2 거리(d1-2)는 제1-3 거리(d1-3)보다 짧고, 제1-3 거리(d1-3)는 제1-4 거리(d1-4)보다 짧을 수 있다.

[112] 일 실시예에 따르면, 전자 장치(200)가 개방된 상태, 제1 하우징(210)의 제1 면(210a)과 제2 하우징(220)의 제2 면(220a)은 이격되고, 제1 디스플레이 영역(232) 및 제2 디스플레이 영역(234)은 하우징(202)의 전면(202a)에 위치할 수 있다. 일 실시예에 따르면, 제2 디스플레이 영역(234)은 폐쇄된 상태(예: 도 2)에서, 후면 카메라 모듈(284)을 커버할 수 있다. 예를 들어, 후면 카메라

모듈(284)은 제2 디스플레이 영역(234)을 통과한 빛을 획득할 수 있다.

- [113] 다양한 실시예들에 따르면, 디스플레이(230)의 제1 하우징(210) 또는 제2 하우징(220)에 대한 위치는 제2 하우징(220)의 슬라이드 이동에 기초하여 변경될 수 있다. 일 실시예에 따르면, 제1 디스플레이 영역(232)와 제2 디스플레이 영역(234) 사이의 제1 각도(x_1)는 제2 하우징(220)의 슬라이드 이동에 기초하여 변경될 수 있다. 예를 들어, 제1 각도(x_1)는 제1 하우징(210)의 제1 면(210a)과 제2 하우징(220)의 제2 면(220a) 사이의 제1 거리(d_{1-1} , d_{1-2} , d_{1-3} , d_{1-4})가 증가할수록 감소할 수 있다. 일 실시예에 따르면, 제1 각도(x_1)는 제2 디스플레이 영역(234)의 전면(234a)과 제1 디스플레이 영역(232)의 전면(232a) 사이의 각도일 수 있다. 다른 예로는, 제1 각도(x_1)는 제2 디스플레이 영역(234)의 전면(234a)과 제1 하우징(210) 또는 제2 하우징(220) 사이의 각도일 수 있다.
- [114] 도 7은 본 개시의 다양한 실시예들에 따른, 제2 디스플레이 영역이 제1 하우징에 대하여 기울어진 전자 장치의 사시도이다. 도 8a, 도 8b, 도 8c 및 도 8d는 본 개시의 다양한 실시예들에 따른, 제2 하우징의 슬라이드 이동에 기초하여 제2 디스플레이 영역이 틸팅되는 동작을 설명하기 위한 개략도이다.
- [115] 도 7, 도 8a, 도 8b, 도 8c 및 도 8d를 참조하면, 제2 하우징(220)은 제1 하우징(210)에 대하여 슬라이드 이동할 수 있고, 디스플레이(230)의 일부분(예: 제2 디스플레이 영역(234))은 제1 하우징(210) 또는 제2 하우징(220)에 대하여 기울어질 수 있다. 도 7, 도 8a, 도 8b, 도 8c 및/또는 도 8d의 제1 하우징(210), 제2 하우징(220), 디스플레이(230), 및 핀 구조(240)의 구성은 도 5, 도 6a, 도 6b, 도 6c, 도 6d 및/또는 도 6e의 제1 하우징(210), 제2 하우징(220), 디스플레이(230), 및 핀 구조(240)의 구성과 전부 또는 일부가 동일할 수 있다.
- [116] 다양한 실시예들에 따르면, 전자 장치(200)는 핀 구조(240)를 수용할 수 있는 회전 부재(250)를 포함할 수 있다. 예를 들어, 회전 부재(250)는 적어도 하나의 핀 구조(240)를 수용하기 위한 적어도 하나의 제2 수용 홈(252)을 포함할 수 있다. 일 실시예에 따르면, 제2 수용 홈(252)은 제2 하우징(220)에 형성된 제1 수용 홈(222)의 적어도 일부와 대응되도록 배열될 수 있다. 예를 들어, 제2 수용 홈(252)은 제1 수용 홈(222)에 대하여 전자 장치(200)의 폭 방향(예: X축 방향)으로 연장된 홈일 수 있다.
- [117] 다양한 실시예들에 따르면, 회전 부재(250)는 제2 하우징(220)에 회전 가능하도록 연결될 수 있다. 예를 들어, 회전 부재(250)는 전자 장치(200)의 길이 방향(예: Y축 방향)을 따라서 회전 가능하도록 구성된 회전 축 구조(256)를 이용하여 제2 하우징(220)과 연결될 수 있다.
- [118] 다양한 실시예들에 따르면, 회전 부재(250)는 디스플레이(230)를 지지할 수 있다. 예를 들어, 회전 부재(250)는 디스플레이(230)의 제1 디스플레이 영역(232) 아래에 위치하고, 제1 디스플레이 영역(232)을 지지할 수 있다.
- [119] 다양한 실시예들에 따르면, 디스플레이(230)의 제1 하우징(210) 또는 제2 하우징(220)에 대한 각도 변경 가능 여부는 핀 구조(240)의 위치에 기초하여

결정될 수 있다. 예를 들어, 핀 구조(240)의 위치는 제2 하우징(220)의 슬라이드 이동에 기초하여 변경되고, 핀 구조(240)는 제1 수용 홈(222) 또는 제2 수용 홈(252) 중 적어도 일부에 위치할 수 있다.

- [120] 일 실시예(예: 제6 상태(s6))에 따르면, 핀 구조(240)의 적어도 일부 제2 하우징(220)의 제1 수용 홈(222) 내에 수용되고, 핀 구조(240)의 다른 일부는 회전 부재(250)의 제2 수용 홈(252) 내에 수용될 수 있다. 예를 들어, 핀 구조(240) 중 펼쳐진 상태에서 제2 면(220a)과 가장 멀리 위치한 제1 핀 구조(240-1)는 제1 수용 홈(222) 내에 수용되고, 다른 핀 구조(240)는 제2 수용 홈(252) 내에 수용될 수 있다. 핀 구조(240)가 제1 수용 홈(222) 및 제2 수용 홈(252) 내에 위치한 경우, 회전 부재(250)의 제2 하우징(220)에 대한 각도 변경은 핀 구조(240)에 의하여 제한될 수 있다. 예를 들어, 제1 핀 구조(240-1)은 제2 하우징(220)과 연결되고, 핀 구조(240)의 다른 부분은 회전 부재(250)와 연결됨으로써, 회전 부재(250)는 제2 하우징(220)에 대하여 회전할 수 없다. 일 실시예에 따르면, 상기 제6 상태(s6)는 도 6e의 제2 하우징(220)이 제1 하우징(210)에 대하여 슬라이드 이동하여, 제2 디스플레이 영역(234)과 제1 디스플레이 영역(232)이 실질적으로 동일한 면을 형성하는 제5 상태(s5)와 실질적으로 동일할 수 있다.
- [121] 일 실시예(예: 제7 상태(s7), 제8 상태(s8), 또는 제9 상태(s9))에 따르면, 핀 구조(240)는 제1 수용 홈(222)에서 이탈되고, 제2 수용 홈(252) 내에 위치할 수 있다. 예를 들어, 제2 하우징(220)이 제5 상태(예: 도 6e의 제5 상태(s5))보다 제1 하우징(210)에 대하여 더 이격된 경우(예: 제7 상태(s7)), 핀 구조(240)는 제2 수용 홈(252) 내에 위치할 수 있다. 핀 구조(240)가 제1 수용 홈(222)에서 이탈되고, 제2 수용 홈(252) 내에 위치하는 경우, 회전 부재(250)는 회전 축 구조(256)를 기준으로 제2 하우징(220)에 대하여 회전할 수 있다.
- [122] 다양한 실시예들에 따르면, 제2 하우징(220)은 전면(예: 도 4의 전면(220b))을 향하도록 형성된 제5 수용 홈(228)을 포함할 수 있다. 상기 제5 수용 홈(228)은 회전 부재(250)의 적어도 일부를 수용할 수 있다. 일 실시예에 따르면, 제2 하우징(220)과 제1 하우징(210) 사이의 거리가 정해진 거리(예: 제7 상태(s7)) 이내일 때, 회전 부재(250)는 제5 수용 홈(228) 내에 위치할 수 있다. 일 실시예에 따르면, 제7 상태(s7)에서 제2 하우징(220)이 제1 하우징(210)에 대하여 더 이격된 경우(예: 제8 상태(s8) 또는 제9 상태(s9)), 회전 부재(250)가 제2 하우징(220)에 대하여 기울어진 경우, 회전 부재(250)의 적어도 일부는 제5 수용 홈(228)의 외부로 노출될 수 있다.
- [123] 다양한 실시예들에 따르면, 디스플레이(230)는 회전 부재(250)에 삽입될 수 있는 돌출 구조(264)를 포함할 수 있다. 일 실시예에 따르면, 돌출 구조(264)는 제2 디스플레이 영역(234)에서 연장되고, 돌출 구조(264)의 일부는 제1 디스플레이 영역(234)의 아래에 위치할 수 있다. 예를 들어, 돌출 구조(264)는 디스플레이 지지 부재(예: 도 9의 디스플레이 지지 부재(260))의 리지드 영역(예: 도 9의 리지드 영역(262))에서 연장될 수 있다. 일 실시예에 따르면, 회전

부재(250)는 돌출 구조(264)를 수용할 수 있다. 예를 들어, 회전 부재(250)는 돌출 구조(264)를 수용하기 위한 제3 수용 홈(254)를 포함할 수 있다. 일 실시예에 따르면, 제2 하우징(220)이 슬라이드 이동하여, 디스플레이(230)가 펼쳐진 상태(예: 제6 상태(s6))에서, 돌출 구조(264)는 제3 수용 홈(254) 내에 위치할 수 있다.

[124] 도 9는 본 개시의 다양한 실시예들에 따른, 디스플레이의 정면도이다.

[125] 도 9를 참조하면, 디스플레이(230)는 제1 디스플레이 영역(232) 및 제2 디스플레이 영역(234)을 포함할 수 있다. 도 9의 디스플레이(230), 제1 디스플레이 영역(232), 및 제2 디스플레이 영역(234)의 구성은 도 2 및 도 3의 디스플레이(230), 제1 디스플레이 영역(232), 및 제2 디스플레이 영역(234)의 구성과 전부 또는 일부가 동일할 수 있다.

[126] 다양한 실시예들에 따르면, 디스플레이(230)는 윈도우 부재(232-1, 234-1)를 포함할 수 있다. 일 실시예에 따르면, 윈도우 부재(232-1, 234-1)는 디스플레이(230)의 적어도 일부를 보호할 수 있다. 일 실시예에 따르면, 윈도우 부재(232-1, 234-1)은 실질적으로 투명한 구성으로, 디스플레이 패널(232-3, 234-3)에서 방사된 빛의 적어도 일부는 윈도우 부재(232-1, 234-1)를 투과할 수 있다. 예를 들어, 디스플레이(230)는 제1 디스플레이 영역(232-1)의 전면(예: 도 6e의 제1 디스플레이 영역(232)의 전면(232a))의 적어도 일부를 형성하는 제1 윈도우 부재(232-1) 및 제2 디스플레이(234-1)의 전면(예: 도 6e의 제2 디스플레이 영역(234)의 전면(234a))의 적어도 일부를 형성하는 제2 윈도우 부재(234-1)을 포함할 수 있다. 일 실시예에 따르면, 제1 윈도우 부재(232-1)과 제2 윈도우 부재(234-1)은 일체형으로 형성될 수 있다.

[127] 다양한 실시예들에 따르면, 디스플레이(230)는 정해진 방향의 빛을 투과시키기 위한 편광판(232-2, 234-2)을 포함할 수 있다. 예를 들어, 디스플레이(230)는 제1 디스플레이 영역(232) 내에 배치된 제1 편광판(232-2) 및 제2 디스플레이 영역(234) 내에 배치된 제2 편광판(234-2)을 포함할 수 있다.

[128] 다양한 실시예들에 따르면, 디스플레이(230)는 이미지 및/또는 영상을 출력하기 위한 디스플레이 패널(232-3, 234-3)을 포함할 수 있다. 일 실시예에 따르면, 디스플레이(230)는 제1 디스플레이 영역(232) 내에 배치된 제1 디스플레이 패널(232-3) 및 제2 디스플레이 영역(234) 내에 배치된 제2 디스플레이 패널(234-3)을 포함할 수 있다.

[129] 다양한 실시예들에 따르면, 디스플레이(230)는 디스플레이 지지 부재(260)를 포함할 수 있다. 일 실시예에 따르면, 디스플레이 지지 부재(260)는 디스플레이 패널(232-3, 234-3)을 지지할 수 있다. 예를 들어, 디스플레이 지지 부재(260)는 디스플레이 패널(232-3, 234-3)의 아래에 배치될 수 있다. 일 실시예에 따르면, 디스플레이(230)는 제1 디스플레이 영역(232)(예: 제1 디스플레이 패널(232-3))을 지지하는 플렉서블 영역(261) 및 제2 디스플레이 영역(234)(예: 제2 디스플레이 패널(234-3))을 지지하는 리지드 영역(262)을 포함할 수 있다.

- [130] 다양한 실시예들에 따르면, 디스플레이(230)의 적어도 일부는 실질적으로 투명할 수 있다. 일 실시예에 따르면, 디스플레이(230)는 프로세서(예: 도 1의 프로세서(120))의 동작에 기초하여, 적어도 일부가 투명하게 변경될 수 있다. 예를 들어, 제1 디스플레이 영역(232) 또는 제2 디스플레이 영역(234)의 적어도 일부는 상기 프로세서(120)에서 전송된 신호에 기초하여 투명하게 변경될 수 있다. 일 실시예에 따르면, 제2 디스플레이 영역(234)의 적어도 일부는 실질적으로 투명하게 형성될 수 있다. 예를 들어, 제2 편광판(234-2)의 적어도 일부, 제2 디스플레이 패널(234-3)의 적어도 일부, 및 제2 디스플레이 지지 부재(262)의 적어도 일부는 실질적으로 투명하게 형성될 수 있다. 예를 들어, 제2 디스플레이 패널(234-3)의 발광 소자 사이의 간격은 제1 디스플레이 패널(232-3)의 발광 소자의 간격보다 클 수 있다.
- [131] 도 10은 본 개시의 다양한 실시예들에 따른, 편 구조가 배치된 디스플레이의 배면도이다. 도 11a 및 도 11b는 본 개시의 다양한 실시예들에 따른, 편 구조가 배치된 디스플레이 지지 부재의 사시도이다.
- [132] 도 10, 도 11a, 및 도 11b를 참조하면, 편 구조(240)는 디스플레이(230)의 아래에 배치될 수 있다. 예를 들어, 편 구조(240)는 디스플레이 지지 부재(260)에 결합될 수 있다. 도 10, 도 11a, 및/또는 도 11b의 디스플레이(230), 편 구조(240), 및 디스플레이 지지 부재(260)의 구성은 도 4의 디스플레이(230), 편 구조(240) 및 디스플레이 지지 부재(260)의 구성과 전부 또는 일부가 동일할 수 있다.
- [133] 다양한 실시예들에 따르면, 편 구조(240)는 제1 디스플레이 영역(232) 아래에 배치될 수 있다. 예를 들어, 편 구조(240)는 지지 부재(260)의 플렉서블 영역(예: 도 9의 플렉서블 영역(261))에 결합될 수 있다. 일 실시예에 따르면, 편 구조(240)는 제1 수용 홈(예: 도 7의 제1 수용 홈(222)) 또는 제2 수용 홈(예: 도 7의 제2 수용 홈(252)) 내에서 슬라이드 이동하고, 제1 디스플레이 영역(232)은 편 구조(240)의 움직임에 기초하여 제2 하우징(예: 도 7의 제2 하우징(220))에 대하여 움직일 수 있다.
- [134] 다양한 실시예들에 따르면, 디스플레이 지지 부재(260)의 적어도 일부(예: 도 9의 플렉서블 영역(261))는 디스플레이(230)의 움직임에 기초하여 휘어질 수 있다. 예를 들어, 상기 플렉서블 영역(261)의 적어도 일부는 상기 제2 하우징(220)의 움직임에 기초하여 제2 하우징(220)의 단부(예: 도 4의 제2 하우징(220)의 측면(220c))를 따라서 이동할 수 있다. 일 실시예(예: 도 11a)에 따르면, 디스플레이 지지 부재(260)의 적어도 일부(예: 도 9의 플렉서블 영역(261))는 다관절 멀티 바 구조로 형성될 수 있다. 예를 들어, 디스플레이 지지 부재(260)의 상기 플렉서블 영역(261)은 복수의 바(265)들을 포함할 수 있다. 상기 복수의 바(265)들은 전자 장치(예: 도 4의 전자 장치(200))의 길이 방향(예: Y축 방향)과 나란하게 배열될 수 있다. 일 실시예(예: 도 11b)에 따르면, 디스플레이 지지 부재(260)는 휘어질 수 있는 일체형의 플레이트 형상으로 형성될 수 있다. 예를 들어, 디스플레이 지지 부재(260)의 플렉서블 영역(261)은

복수의 관통 홀(266)을 포함할 수 있다. 상기 복수의 관통 홀(266)들은 디스플레이 지지 부재(260)의 가요성을 향상시키기 위한 격자 구조로 배열될 수 있다. 일 실시예에 따르면, 디스플레이 지지 부재(260)의 상기 플렉서블 영역(261)은 복수의 관통 홀(266)을 포함하고, 상기 복수의 바(265)들은 디스플레이 지지 부재(260)의 아래에 배치될 수 있다.

- [135] 도 12는 본 개시의 다양한 실시예들에 따른, 디스플레이가 투영된 전자 장치의 사시도이다. 도 13은 본 개시의 다양한 실시예들에 따르는 제1 수용 홈을 포함하는 제2 하우징의 단면도이다.
- [136] 도 12 및 도 13을 참조하면, 제1 수용 홈(222)은 핀 구조(240)를 수용할 수 있다. 도 12 및 도 13의 제1 하우징(210), 제2 하우징(220), 및 핀 구조(240)의 구성은 도 4의 제1 하우징(210), 제2 하우징(220), 및 핀 구조(240)의 구성과 전부 또는 일부가 동일할 수 있다.
- [137] 다양한 실시예들에 따르면, 제1 수용 홈(222)은 핀 구조(240)의 제2 하우징(220)에 대한 이탈을 방지하기 위한 구조로 형성될 수 있다. 예를 들어, 제1 수용 홈(222)은 제2 하우징(220)의 측면(220c) 및/또는 제2 면(220b)에서 연장된 제1 리세스 영역(222-1) 및 상기 제1 리세스 영역(222-2)에서 전자 장치(200)의 길이 방향(예: Y축 방향)으로 연장된 제2 리세스 영역(222-2)을 포함할 수 있다. 상기 제2 리세스 영역(222-2)의 단면적은 제1 리세스 영역(222-2)의 단면적보다 클 수 있다. 일 실시예에 따르면, 제1 수용 홈(222)은 제2 하우징(220)의 측면(220c) 및/또는 제2 면(220b)에서 연장된 제1-1 수용 홈 면(222a), 상기 제1-1 수용 홈 면(222a)에서 연장되고, 상기 전면(220b) 및/또는 상기 측면(220c)와 평행한 제1-2 수용 홈 면(222b) 및 상기 제1-2 수용 홈 면(222b)에서 연장되고, 상기 제1-1 수용 홈 면(222a)과 평행한 제1-3 수용 홈 면(222c), 및 상기 제1-3 수용 홈 면(222c)에서 연장되고, 상기 전면(220b) 및/또는 상기 측면(220c)과 평행한 제1-4 수용 홈 면(222d)을 포함할 수 있다.
- [138] 도 14는 본 개시의 다양한 실시예들에 따른, 제2 하우징의 사시도이다. 도 15는 본 개시의 다양한 실시예들에 따른, 전자 장치의 내부를 투명한 단면도이다.
- [139] 도 14 및 도 15를 참조하면, 제2 하우징(220)은 제1 수용 홈(222), 제4 수용 홈(224), 제5 수용 홈(228), 랙 기어(226), 및 제2 후크 구조(227)를 포함하고, 제1 하우징(210)은 제1 후크 구조(214)를 포함할 수 있다. 전자 장치(200)는 랙 기어(226)와 연결된 기어 구조(272)를 포함할 수 있다. 도 14 및/또는 도 15의 제1 하우징(210), 제2 하우징(220), 및 기어 구조(272)의 구성은 도 4 및/또는 도 7의 제1 하우징(210), 제2 하우징(220), 및 기어 구조(272)의 구성과 전부 또는 일부가 동일할 수 있다.
- [140] 다양한 실시예들에 따르면, 제2 하우징(220)은 랙 기어(226)를 이용하여 제1 하우징(210)에 대하여 슬라이드 이동할 수 있다. 예를 들어, 랙 기어(226)는 제2 하우징(220)은 모터 모듈(예: 도 4의 모터 모듈(270))과 결합된 기어 구조(272)에 대하여 슬라이드 이동할 수 있다. 일 실시예에 따르면, 상기 기어 구조(272)는 제1

하우징(210)에 결합되고, 랙 기어(226)는 제2 하우징(220)에서 연장될 수 있다. 일 실시예에 따르면, 기어 구조(272)는 제2 하우징(220)의 랙 기어(226)와 맞물리기 위한 피니언(pinion) 기어를 포함할 수 있다.

- [141] 다양한 실시예들에 따르면, 제2 하우징(220)은 랙 기어(226)에서 연장된 제2 후크 구조(227)를 포함하고, 제1 하우징(210)은 제2 후크 구조(227)와 연결되기 위한 제1 후크 구조(214)를 포함할 수 있다. 일 실시예에 따르면, 전자 장치(200)의 폐쇄 상태(예: 도 2)에서의 제1 하우징(210)과 제2 하우징(220)의 결합력은 후크 구조(214, 227)에 의하여 증대될 수 있다. 예를 들어, 폐쇄 상태에서, 제1 후크 구조(214)와 제2 후크 구조(227)은 억지 끼워 맞춤(interference fit) 또는 후크(hook) 결합되어, 사용자가 의도하지 않은 외력에 의하여 제1 하우징(210)과 제2 하우징(220)이 이격되는 현상이 감소될 수 있다.
- [142] 다양한 실시예들에 따르면, 제2 하우징(220)은 제1 하우징(210)과 대면하는 제4 수용 홈(224)을 포함할 수 있다. 일 실시예에 따르면, 제4 수용 홈(224)은 제1 하우징(210)의 적어도 일부(예: 도 4의 연결 영역(212))를 수용할 수 있다. 예를 들어, 제4 수용 홈(224)은 상기 연결 영역(212)의 적어도 일부를 둘러쌀 수 있다.
- [143] 다양한 실시예들에 따르면, 전자 장치(200)는 제2 하우징(220)과 제1 하우징(210) 사이의 거리를 측정하기 위한 감지 센서(207)를 포함할 수 있다. 일 실시예에 따르면, 감지 센서(207)는 랙 기어(226)에 배치되고, 제1 하우징(210)에 대한 랙 기어(226)의 위치를 감지할 수 있다. 다만, 감지 센서(207)의 위치는 이에 한정되지 않는다. 예를 들어(미도시), 감지 센서(226)은 모터 모듈(예: 도 4의 모터 모듈(270)) 내에 배치될 수 있다. 감지 센서(270)의 구성은 도 1의 센서 모듈(176)의 구성과 전부 또는 일부 동일할 수 있다. 일 실시예에 따르면, 프로세서(예: 도 1의 프로세서(120))는 감지 센서(207)에서 획득된 정보에 기초하여, 제2 하우징(220)과 제1 하우징(210) 사이의 거리를 판단할 수 있다. 일 실시예에 따르면, 프로세서(120)는 모터 모듈(미도시)의 회전량에 기초하여 제2 하우징(220)과 제1 하우징(210) 사이의 거리를 판단할 수 있다.
- [144] 도 16은 본 개시의 다양한 실시예들에 따른, 제2 회전 부재를 포함하는 전자 장치의 디스플레이가 투영된 사시도이다. 도 17은 본 개시의 다양한 실시예들에 따른, 제2 회전 부재를 포함하는 전자 장치의 접힌 상태의 단면도이다. 도 18은 본 개시의 다양한 실시예들에 따른, 제2 회전 부재를 포함하는 전자 장치의 펼쳐진 상태의 단면도이다. 도 16 내지 도 18을 참조하면, 전자 장치(300)는, 제1 하우징(310), 제2 하우징(320), 디스플레이(330), 및 핀 구조(340)를 포함할 수 있다. 도 16 내지 도 18의 전자 장치(300), 제1 하우징(310), 제2 하우징(320), 디스플레이(330), 및 핀 구조(340)의 구성은 도 4의 전자 장치(200), 제1 하우징(210), 제2 하우징(220), 디스플레이(230), 및 핀 구조(240)의 구성과 전부 또는 일부가 동일할 수 있다.
- [145] 다양한 실시예들에 따르면, 전자 장치(300)는 제2 회전 부재(350)를 포함할 수 있다. 일 실시예에 따르면, 제2 회전 부재(350)는 제2 하우징(320)에 회전

가능하도록 연결될 수 있다. 예를 들어, 제2 회전 부재(350)는 전자 장치(300)의 길이 방향(예: Y축 방향)을 따라서 회전 가능하도록 구성된 회전 축 구조(356)를 이용하여 제2 하우징(320)과 연결될 수 있다. 일 실시예에 따르면, 제2 회전 부재(350)는 제1 디스플레이 영역(332)의 후면(332b) 또는 제2 디스플레이 영역(334)의 후면(334b) 중 적어도 하나를 지지할 수 있다. 도 16 내지 도 18의 제2 회전 부재(350)의 구성은 도 4의 회전 부재(250)의 구성과 전부 또는 일부가 동일할 수 있다.

[146] 다양한 실시예들에 따르면, 디스플레이(330)는 제2 디스플레이 영역(334) 아래에 위치한 돌출 구조(364)를 포함할 수 있다. 일 실시예에 따르면, 돌출 구조(364)는 제2 회전 부재(350)와 대면하는 제1 돌출 구조 면(364a)을 포함할 수 있다. 예를 들어, 제2 하우징(320)이 정해진 거리만큼 제1 하우징(310)과 이격되어 전자 장치(300)가 개방될 때(예: 도 18), 돌출 구조(364)는 제2 회전 부재(350)의 일부를 수용하고, 제2 회전 부재(350)의 움직임을 감소 또는 방지할 수 있다.

[147] 다양한 실시예들에 따르면, 제2 회전 부재(350)는 핀 구조(340)와 이격될 수 있다. 일 실시예에 따르면, 제2 회전 부재(350)는 복수의 제2 수용 홈(322)들 사이에 위치하고, 복수의 핀 구조(340)들은 제2 회전 부재(350)와 이격된 위치에서 슬라이드 이동할 수 있다. 예를 들어, 핀 구조(340)와 제2 회전 부재(350)는 중첩되지 않을 수 있다.

[148] 다양한 실시예들에 따르면, 제2 회전 부재(350)는 디스플레이(330)를 지지할 수 있다. 예를 들어, 전자 장치(300)가 개방된 상태(예: 도 18)에서, 제2 회전 부재(350)는 제1 디스플레이 영역(332) 및 제2 디스플레이 영역(334) 아래에서 디스플레이(330)를 지지할 수 있다. 일 실시예에 따르면, 제2 회전 부재(350)는 돌출 구조(364)에 삽입될 수 있다. 예를 들어, 제2 회전 부재(350)는 돌출 구조(364)의 제1 돌출 구조 면(364a)과 대면하는 제2-1 회전 부재 면(350a)을 포함할 수 있다. 제2 하우징(320)이 정해진 거리 이상 제1 하우징(310)에 대해 이격된 경우, 상기 제2 회전 부재(350)는 제2-1 회전 부재 면(350a)이 돌출 구조(364)의 제1 돌출 구조 면(364a)에 접촉된 상태로 제2 하우징(320)에 대하여 회전할 수 있다.

[149] 도 19는 본 개시의 다양한 실시예들에 따른, 제3 하우징이 제1 하우징에 수납된 상태의 전자 장치의 배면도이다. 도 20은 도 19의 A-A'선의 단면도이다. 도 21은 본 개시의 다양한 실시예들에 따른, 제3 하우징이 제1 하우징에서 노출된 상태의 전자 장치의 정면도이다. 도 22는 도 21의 B-B'선의 단면도이다.

[150] 도 19 및 도 20에 도시된 상태는, 제1 하우징(410)에 대하여 제3 하우징(490)이 폐쇄(closed)된 것으로 정의될 수 있으며, 도 21 및 도 22에 도시된 상태는, 제1 하우징(410)에 대하여 제3 하우징(490)이 개방(open)된 것으로 정의될 수 있다. 실시예에 따라, "폐쇄된 상태(closed state)" 또는 "개방된 상태(opened state)"는 전자 장치가 폐쇄되거나 개방된 상태로 정의될 수 있다. 도 19 내지 도 22에서는,

설명의 편의를 위하여, 제1 하우징(410)에 대하여 제2 하우징(420)이 개방된 상태가 도시되었으나, 도 2 내지 도 15에서 설명한 바와 같이, 제1 하우징(410)에 대하여 제2 하우징(420)은 개방 또는 폐쇄될 수 있다.

- [151] 도 19 내지 도 22를 참조하면, 전자 장치(400)는 제1 하우징(410), 제2 하우징(420) 및 제3 하우징(490)을 포함하는 하우징(402), 및 제1 디스플레이 영역(432), 제2 디스플레이 영역(434), 및 제3 디스플레이 영역(436)을 포함하는 디스플레이(430)를 포함할 수 있다. 도 19 내지 도 22의 전자 장치(400), 제1 하우징(410), 제2 하우징(420), 제1 디스플레이 영역(432), 및 제2 디스플레이 영역(434)의 구성은 도 2 및 도 3의 전자 장치(200), 제1 하우징(210), 제2 하우징(220), 제1 디스플레이 영역(232), 및 제2 디스플레이 영역(234)의 구성과 전부 또는 일부가 동일할 수 있다. 예를 들어, 메인 회로 기판(404), 후면 플레이트(411), 제1 연결 영역(412), 제1 수용 홈(422), 및 후면 카메라 모듈(484)의 구성은 도 2 내지 도 4의 메인 회로 기판(204), 후면 플레이트(211), 제1 연결 영역(212), 제1 수용 홈(222), 및 후면 카메라 모듈(284)의 구성과 전부 또는 일부가 동일할 수 있다.
- [152] 다양한 실시예들에 따르면, 제3 하우징(490)은, 제3 구조물, 롤링부 또는 롤링 하우징으로 칭해질 수 있으며, 제1 하우징(410)에 대하여 왕복 운동 가능하게 배치될 수 있다. 일 실시예에 따르면, 제3 하우징(490)은 제1 하우징(410)의 내부로 수납(예: 슬라이드-인(slide-in) 동작)되거나, 제1 하우징(410)의 외부로 노출(예: 슬라이드-아웃(slide-out) 동작)될 수 있다. 일 실시예에 따르면, 제1 하우징(410)은 제2 하우징(420)과 제3 하우징(490) 사이에 위치할 수 있다. 예를 들어, 제1 하우징(410)의 일측에는 제2 하우징(420)이 제1 하우징(410)에 대하여 슬라이드 가능하도록 배치되고, 타측에서는 제3 하우징(490)이 제1 하우징(410)에 대하여 슬라이드 가능하도록 배치될 수 있다.
- [153] 다양한 실시예들에 따르면, 제2 하우징(420)의 제1 하우징(410)에 대한 슬라이드 운동과 제3 하우징(490)의 제1 하우징(410)에 대한 슬라이드 운동은 독립적으로 발생될 수 있다. 예를 들어, 제2 하우징(420)은 제1 하우징(410)을 기준으로 도시된 방향(예: 화살표 η 로 지시된 방향)으로 일정 거리만큼 왕복 운동 가능하게 배치되고, 제3 하우징(490)은 제1 하우징(410)을 기준 기준으로 도시된 방향(예: 화살표 θ 로 지시된 방향)으로 일정 거리만큼 왕복 운동 가능하게 배치될 수 있다.
- [154] 다양한 실시예들에 따르면, 디스플레이(430)는 제1 디스플레이 영역(432)에서 연장된 제3 디스플레이 영역(436)을 포함할 수 있다. 일 실시예에 따르면, 제3 디스플레이 영역(436)은 제1 하우징(410) 및/또는 제3 하우징(490)의 적어도 일부 상에 배치될 수 있다. 예를 들어, 제3 하우징(490)이 제1 하우징(410)에 대하여 폐쇄된 상태(예: 도 19 및 도 20)에서, 제3 디스플레이 영역(436)은 전자 장치(400)의 내부(예: 제1 하우징(410)과 제3 하우징(490)의 사이)에 위치할 수 있다. 제3 하우징(490)이 제1 하우징(410)에 대하여 개방된 상태(예: 도 21 및 도

22)에서, 제3 디스플레이 영역(436)은 제3 하우징(490) 상에 배치되고, 전자 장치(400)의 외부로 노출될 수 있다. 일 실시예에 따르면, 제1 디스플레이 영역(432)과 제3 디스플레이 영역(436)은 일체로 형성될 수 있다. 예를 들어, 제1 디스플레이 영역(432) 중 제3 하우징(490)과 대면하는 영역은 제3 디스플레이 영역(436)으로 정의될 수 있다.

- [155] 도 23은 본 개시의 다양한 실시예들에 따른, 제3 하우징을 포함하는 전자 장치의 분해 사시도이다. 도 24는 본 개시의 다양한 실시예들에 따른, 제3 하우징을 포함하는 전자 장치의 단면을 도시한 개략도이다.
- [156] 도 23 및 도 24를 참조하면, 전자 장치(400)는 제1 하우징(410), 제2 하우징(420), 제3 하우징(490), 디스플레이(430), 다관절 힌지 구조(492), 및 제3 회전 부재(495)를 포함할 수 있다. 도 23 및 도 24의 제1 하우징(410), 제2 하우징(420), 제3 하우징(490), 및 디스플레이(430)의 구성은 도 19 내지 도 22의 제1 하우징(410), 제2 하우징(420), 제3 하우징(490), 및 디스플레이(430)의 구성과 전부 또는 일부가 동일할 수 있다.
- [157] 다양한 실시예들에 따르면, 제3 하우징(490)은 제1 하우징(410)에 대하여 슬라이드 이동 가능한 구성일 수 있다. 일 실시예에 따르면, 제3 하우징(490)은 제1 하우징(410)의 일부를 수용할 수 있다. 예를 들어, 제3 하우징(490)은, 폐쇄된 상태(예: 도 19 및 도 20)에서, 제1 하우징(410)의 적어도 일부를 수용할 수 있는 제6 수용 홈(493)을 포함할 수 있다. 다른 실시예에 따르면, 제1 하우징(410)은 제3 하우징(490)의 적어도 일부를 수용할 수 있다. 예를 들어, 제3 하우징(490)은 제3 하우징(490)의 측벽(490a, 490b)이 제1 하우징(410)내에 삽입된 상태에서, 제1 하우징(410)에 대하여 슬라이드 운동할 수 있다.
- [158] 다양한 실시예들에 따르면, 다관절 힌지 구조(492)는 제3 디스플레이 영역(436)의 이동을 가이드할 수 있다. 일 실시예에 따르면, 다관절 힌지 구조(492)는 디스플레이(430)의 제3 디스플레이 영역(436)과 연결될 수 있다. 예를 들어, 제3 하우징(490)이 슬라이드 이동함에 따라, 제3 디스플레이 영역(436) 및 다관절 힌지 구조(492)는 제3 하우징(490)에 대하여 이동할 수 있다. 다관절 힌지 구조(492)는 폐쇄 상태(예: 도 19 및 20)에서는 실질적으로 제1 하우징(410)과 제3 하우징(430) 사이에 위치되고, 제1 하우징(410) 내에 수납될 수 있다.
- [159] 다양한 실시예들에 따르면, 다관절 힌지 구조(492)는 복수의 바(bar) 또는 막대(rod)들을 포함할 수 있다. 다관절 힌지 구조(492)의 복수의 바 또는 막대들은 전자 장치(400)의 길이 방향(예: Y축 방향)을 따라서 일직선으로 연장되어 제3 하우징(490)의 슬라이드 방향에 수직한 방향(예: X축 방향)을 따라 배열될 수 있다.
- [160] 다양한 실시예들에 따르면, 전자 장치(400)는 디스플레이(430)의 일부(예: 제2 디스플레이 영역(434))를 지지할 수 있는 제3 회전 부재(495)를 포함할 수 있다. 일 실시예에 따르면, 제3 회전 부재(495)는 제2 하우징(420)에 회전 가능하도록

- 연결될 수 있다. 예를 들어, 제3 회전 부재(495)는 판 스프링을 포함하고, 상기 제3 회전 부재(495)는 제2 하우징(420)의 단부에 회전 가능하도록 배치될 수 있다.
- [161] 다양한 실시예들에 따르면, 전자 장치(400)는 제1 하우징(410)에 수용된 메인 회로 기판(404)을 포함할 수 있다. 일 실시예에 따르면, 프로세서(예: 도 1의 프로세서(120)), 배터리(405)(예: 도 1의 배터리(189)), 커넥터(406)(예: 도 1의 연결 단자(178)), 카메라 모듈(484)(예: 도 2의 후면 카메라 모듈(284)), 또는 제2 하우징(420)의 랙 기어(426)에 구동력을 전달할 수 있는 모터 모듈(470) 중 적어도 하나는 메인 회로 기판(404)에 장착되거나 연결될 수 있다.
- [162] 본 개시의 다양한 실시예들에 따르면, 전자 장치(예: 도 5의 전자 장치(200))는, 제1 하우징(예: 도 4의 제1 하우징(210)), 상기 제1 하우징에 대하여 슬라이드 이동하도록 구성된 제2 하우징(예: 도 4의 제2 하우징(220)), 상기 제1 하우징 및 상기 제2 하우징 상에 위치한 제1 디스플레이 영역(예: 도 4의 제1 디스플레이 영역(232)) 및 상기 제1 디스플레이 영역으로부터 연장된 제2 디스플레이 영역(예: 도 4의 제2 디스플레이 영역(234))을 포함하는 디스플레이(예: 도 4의 디스플레이(230)), 및 상기 제2 하우징에 회전 가능하도록 연결된 회전 부재(예: 도 7의 회전 부재(250))로서, 상기 디스플레이를 지지하기 위한 회전 부재를 포함할 수 있다.
- [163] 다양한 실시예들에 따르면, 상기 제2 하우징은 적어도 하나의 제1 수용 홈을 포함하고, 상기 전자 장치는, 상기 제1 디스플레이 영역의 아래에 배치되고, 상기 적어도 하나의 제1 수용 홈을 따라서 슬라이드 이동하도록 구성된 적어도 하나의 핀 구조(예: 도 4의 핀 구조(240))를 더 포함할 수 있다.
- [164] 다양한 실시예들에 따르면, 상기 회전 부재는 상기 적어도 하나의 핀 구조를 수용하기 위한 적어도 하나의 제2 수용 홈(예: 도 8a의 제2 수용 홈(252))을 포함하고, 상기 적어도 하나의 제2 수용 홈은 상기 적어도 하나의 제1 수용 홈에 대응되도록 배열될 수 있다.
- [165] 다양한 실시예들에 따르면, 상기 디스플레이는 상기 제1 디스플레이 영역을 지지하는 플렉서블 영역(예: 도 9의 플렉서블 영역(261)) 및 상기 제2 디스플레이 영역을 지지하는 리지드 영역(예: 도 9의 리지드 영역(262))을 포함하는 디스플레이 지지 부재(예: 도 9의 디스플레이 지지 부재(260))를 더 포함하고, 상기 적어도 하나의 핀 구조는 상기 플렉서블 영역에 결합될 수 있다.
- [166] 다양한 실시예들에 따르면, 상기 디스플레이 지지 부재는 상기 리지드 영역에서 연장된 돌출 구조(예: 도 7의 돌출 구조(264))를 포함하고, 상기 회전 부재는 상기 돌출 구조를 수용하기 위한 제3 수용 홈(예: 도 7의 제3 수용 홈(254))을 포함할 수 있다.
- [167] 다양한 실시예들에 따르면, 상기 플렉서블 영역은 복수의 바(예: 도 11a의 바(265))들 또는 복수의 관통 홀(예: 도 11b의 관통 홀(266))들을 포함할 수 있다.
- [168] 다양한 실시예들에 따르면, 상기 제1 하우징은 상기 제2 하우징과 대면하는 제1 면(예: 도 3의 제1 면(210a)) 및 상기 제1 면에서 돌출된 연결 영역(예: 도 3의 연결

- 영역(212))을 포함하고, 상기 제2 하우징은 상기 연결 영역을 수용하기 위한 제4 수용 홈(예: 도 14의 제4 수용 홈(224))을 포함할 수 있다.
- [169] 다양한 실시예들에 따르면, 상기 제2 하우징은 상기 제1 면과 대면하는 제2 면(예: 도 3의 제2 면(220a))을 포함하고, 상기 적어도 하나의 핀 구조와 상기 제2 면 사이의 제2 거리(예: 도 6b의 제2 거리(d2))는, 상기 제1 면 과 상기 제2 면 사이의 제1 거리(예: 도 6b의 제1-1 거리(d1-1), 도 6c의 제1-2 거리(d1-2), 도 6d의 제1-3 거리(d1-3), 도 6e의 제1-4 거리(d1-4))가 증가할수록 감소될 수 있다.
- [170] 다양한 실시예들에 따르면, 상기 제2 디스플레이 영역과 상기 제1 디스플레이 영역 사이의 제1 각도(예: 도 6a의 제1 각도(x1))의 크기는 상기 제2 거리가 감소할수록 감소될 수 있다.
- [171] 다양한 실시예들에 따르면, 상기 전자 장치는 상기 제2 하우징의 슬라이드 이동을 위한 구동력을 생성하기 위한 모터 모듈(예: 도 4의 모터 모듈(270))을 더 포함하고, 상기 제2 하우징은, 상기 모터 모듈과 연결된 랙 기어(예: 도 4의 랙 기어(226))를 포함할 수 있다.
- [172] 다양한 실시예들에 따르면, 상기 제2 하우징은 상기 랙 기어에서 연장된 제2 후크 구조(예: 도 14의 제2 후크 구조(227))를 포함하고, 상기 제1 하우징은, 상기 제2 후크 구조와 연결되기 위한 제1 후크 구조(예: 도 15의 제1 후크 구조(214))를 포함할 수 있다.
- [173] 다양한 실시예들에 따르면, 카메라 모듈(예: 도 2의 카메라 모듈(284))을 더 포함하고, 상기 제2 디스플레이 영역은 상기 카메라 모듈을 커버하도록 구성될 수 있다.
- [174] 다양한 실시예들에 따르면, 상기 제2 하우징은 상기 회전 부재를 수용하기 위한 제5 수용 홈(예: 도 14의 제5 수용 홈(228))을 포함할 수 있다.
- [175] 다양한 실시예들에 따르면, 회전 부재(예: 도 16의 제2 회전 부재(350))는 제1 수용 홈(예: 도 16의 제1 수용 홈(322)) 사이에 배치되고, 상기 회전 부재는 핀 구조(예: 도 16의 핀 구조(340))와 이격될 수 있다.
- [176] 다양한 실시예들에 따르면, 전자 장치(예: 도 21의 전자 장치(400))는 상기 제1 하우징에 대하여 슬라이드 이동하도록 구성된 제3 하우징(예: 도 22의 제3 하우징(490))을 더 포함하고, 상기 제1 하우징은 상기 제2 하우징과 상기 제3 하우징 사이에 위치하고, 상기 디스플레이는 상기 제1 디스플레이 영역으로부터 연장되고, 상기 제3 하우징 상에 배치된 제3 디스플레이 영역(예: 도 21의 제3 디스플레이 영역(436))을 포함할 수 있다.
- [177] 다양한 실시예들에 따르면, 상기 전자 장치는 상기 제3 하우징과 상기 제3 디스플레이 영역 사이에 위치하고, 상기 제3 디스플레이 영역의 이동을 가이드하도록 구성된 다관절 힌지 구조(예: 도 23의 다관절 힌지 구조(492))를 더 포함할 수 있다.
- [178] 본 개시의 다양한 실시예들에 따르면, 전자 장치는, 제1 하우징(예: 도 4의 제1 하우징(210)), 적어도 하나의 제1 수용 홈(예: 도 4의 제1 수용 홈(222))을

포함하고, 상기 제1 하우징에 대하여 슬라이드 이동하도록 구성된 제2 하우징(예: 도 4의 제2 하우징(220)), 상기 제1 하우징 및 상기 제2 하우징 상에 배치된 제1 디스플레이 영역(예: 도 4의 제1 디스플레이 영역(232)), 상기 제1 디스플레이 영역으로부터 연장된 제2 디스플레이 영역(예: 도 4의 제2 디스플레이 영역(234)), 및 상기 제1 디스플레이 영역을 지지하는 플렉서블 영역(예: 도 9의 플렉서블 영역(261)) 및 상기 제2 디스플레이 영역을 지지하는 리지드 영역(예: 도 9의 리지드 영역(262))을 포함하는 디스플레이 지지 부재(예: 도 9의 디스플레이 지지 부재(260))를 포함하는 디스플레이(예: 도 4의 디스플레이(230)), 상기 플렉서블 영역 아래에 배치되고, 상기 적어도 하나의 제1 수용 홈을 따라서 슬라이드 이동하도록 구성된 적어도 하나의 핀 구조(예: 도 4의 핀 구조(240)), 및 상기 제2 하우징에 회전 가능하도록 연결된 회전 부재(예: 도 7의 회전 부재(250))로서, 상기 적어도 하나의 제1 수용 홈과 대응하도록 배열되고, 상기 적어도 하나의 핀 구조를 수용하기 위한 적어도 하나의 제2 수용 홈(예: 도 8a의 수용 홈(282))을 포함하는 회전 부재를 포함할 수 있다.

- [179] 다양한 실시예들에 따르면, 상기 디스플레이 지지 부재는 상기 리지드 영역에서 연장된 돌출 구조(예: 도 7의 돌출 구조(264))를 포함하고, 상기 회전 부재는 상기 돌출 구조를 수용하기 위한 제3 수용 홈(예: 도 7의 제3 수용 홈(254))을 포함할 수 있다.
- [180] 다양한 실시예들에 따르면, 상기 제1 하우징은 상기 제2 하우징과 대면하는 제1 면(예: 도 7의 제1 면(210a)) 및 상기 제1 면에서 돌출된 연결 영역(예: 도 7의 연결 영역(212))을 포함하고, 상기 제2 하우징은 상기 연결 영역을 수용하기 위한 제4 수용 홈(예: 도 14의 제4 수용 홈(224))을 포함할 수 있다.
- [181] 다양한 실시예들에 따르면, 상기 전자 장치는 상기 제2 하우징의 슬라이드 이동을 위한 구동력을 생성하기 위한 모터 모듈(예: 도 4의 모터 모듈(270))을 더 포함하고, 상기 제2 하우징은, 상기 모터 모듈과 연결된 랙 기어(예: 도 4의 랙 기어(226))를 포함할 수 있다.
- [182] 다양한 실시예들에 따르면, 전자 장치(예: 도 19의 전자 장치(400))는 제1 하우징(예: 도 20의 제1 하우징(410))에 대하여 슬라이드 이동하도록 구성된 제3 하우징(예: 도 20의 제3 하우징(490))을 더 포함하고, 상기 제1 하우징은 제2 하우징(예: 도 19의 제2 하우징(420))과 상기 제3 하우징 사이에 위치할 수 있다.
- [183] 도 25는 본 개시의 다양한 실시예들에 따른, 전자 장치의 블록도이다.
- [184] 상기 도 25를 참조하면, 전자 장치(501)(예: 도 1의 전자 장치(101))는, 프로세서(520), 메모리(530), 디스플레이(560), 카메라 모듈(580) 및/또는 통신 모듈(590)을 포함할 수 있다.
- [185] 다양한 실시예들에 따르면, 프로세서(520)는, 전자 장치(501)의 전반적인 동작을 제어할 수 있으며, 도 1의 프로세서(120)와 동일할 수 있거나, 상기 프로세서(120)에서 수행되는 적어도 하나의 기능 또는 동작을 수행할 수 있다.
- [186] 다양한 실시예들에 따르면, 프로세서(520)는, 전자 장치에서 실행되고 있는

기능 또는 어플리케이션의 종류에 따라 디스플레이(560)의 투명한 제2 디스플레이 영역(563)(예: 도 2의 제2 디스플레이 영역(234))을 다양하게 이용할 수 있다.

- [187] 다양한 실시예들에 따르면, 프로세서(520)는, 디스플레이(560)에 포함된 투명한 제2 디스플레이 영역(563)(예: 도 2의 제2 디스플레이 영역(234))의 적어도 일부 영역에 대한 전기적 신호를 조절하여 상기 제2 디스플레이 영역(563)(예: 도 2의 제2 디스플레이 영역(234))의 특성을 변경할 수 있다.
- [188] 다양한 실시예들에 따르면, 프로세서(520)는, 카메라 어플리케이션이 실행되면, 디스플레이(560)(예: 도 2의 디스플레이(230))에 포함된 투명한 제2 디스플레이 영역(563)(예: 도 2의 제2 디스플레이 영역(234))의 전기적 신호를 조절하여 상기 제2 디스플레이 영역(563)의 특성을 변경하고, 카메라 모듈(580)을 통해 수신하는 이미지에 상기 변경된 제2 디스플레이 영역의 특성을 반영하여 디스플레이(560)에 표시할 수 있다.
- [189] 일 실시 예에 따르면, 상기 프로세서(520)는, 상기 디스플레이(560)의 제2 디스플레이 영역(563)(예: 도 2의 제2 디스플레이 영역(234))이 카메라 모듈(580)의 제1 카메라 모듈(581)(예: 도 2의 후면 카메라 모듈(284))를 커버하고 있는 제1 상태(예: 도 6a의 제1 상태(s1))에서, 상기 카메라 어플리케이션을 실행할 수 있다. 상기 프로세서(520)는, 상기 1 상태에서 상기 제1 카메라 모듈(581)과 맞닿는 상기 제2 디스플레이 영역(563)의 제1 투명 영역에 대한 전기적 신호를 조절하여 상기 제1 투명 영역의 특성을 변경하면, 상기 제1 카메라 모듈(581)로부터 수신하는 이미지에 상기 제1 투명 영역의 변경된 특성을 반영하여 상기 제1 디스플레이 영역(561)(예: 도 2의 제1 디스플레이 영역(232)) 또는 상기 제2 디스플레이 영역(563)의 제2 투명 영역에 표시할 수 있다.
- [190] 일 실시 예에 따르면, 상기 프로세서(520)는, 상기 카메라 어플리케이션이 실행되면, 복수의 필터 종류 중 사용자에게 의해 선택된 필터의 종류에 대응되도록 상기 제2 디스플레이 영역(563)의 제1 투명 영역에 대한 전기적 신호를 조절하여 상기 제1 투명 영역의 특성을 변경하고, 상기 제2 카메라 모듈(583)로부터 수신하는 이미지에 상기 선택된 필터 종류에 대응되는 필터 효과를 적용하여 상기 제1 디스플레이 영역(561) 또는 상기 제2 디스플레이 영역(563)의 제2 투명 영역에 표시할 수 있다.
- [191] 일 실시 예에 따르면, 상기 제2 디스플레이 영역(563)의 제1 투명 영역에 대한 전기적 신호를 조절하여 제공할 수 있는 필터 종류는, UV필터(Ultra Violet Filter), ND 필터(Neutral Density Filter), CPL 필터(Circular Polarizing Filter), Cross 필터, 및 편광 필터를 포함할 수 있다.
- [192] 일 실시 예에 따르면, 상기 프로세서는, 상기 제2 디스플레이 영역(563)의 제1 투명 영역에 소프트웨어적으로 색을 표현하여 상기 제1 카메라 모듈(583)로 빛이 입력될 때 다양한 색상 필터 및/또는 그라데이션 필터를 제공할 수 있다.
- [193] 일 실시 예에 따르면, 상기 프로세서(520)는, 상기 제1 상태(예: 도 6a의 제1

상태(s1))에서 상기 카메라 어플리케이션이 실행되면, 상기 제1 카메라 모듈(581)을 통해 수신하는 이미지를 제1 디스플레이 영역(561)(예: 도 2의 제1 디스플레이 영역(232))에 표시하는 제1 카메라 인터페이스(예: 일반 촬영을 위한 프리뷰 모드)를 활성화 시킬 수 있다.

- [194] 일 실시 예에 따르면, 상기 프로세서(520)는, 상기 제1 카메라 인터페이스에서, 복수의 필터 종류 중 사용자에게 의해 선택된 필터 종류에 대응되게 상기 제2 디스플레이 영역(563)의 제1 투명 영역에 대한 전기적 신호를 조절하여 상기 제1 투명 영역의 특성을 변경하면, 상기 제1 카메라 모듈(581)을 통해 수신하는 이미지에 상기 선택된 필터 종류에 대응되는 필터 효과를 적용하여 상기 제1 디스플레이 영역(561)에 표시할 수 있다.
- [195] 일 실시 예에 따르면, 상기 프로세서(520)는, 상기 제1 디스플레이 영역(561)에 사용자에게 의해 선택 가능한 복수의 필터 종류를 표시할 수 있다.
- [196] 일 실시 예에 따르면, 상기 프로세서(520)는, 제1 디스플레이 영역(561)에 현재 적용되고 있는 필터 종류에 대한 정보를 표시할 수 있다.
- [197] 일 실시 예에 따르면, 상기 프로세서(520)는, 상기 제1 상태(예: 도 6a의 제1 상태(s1))에서 상기 카메라 어플리케이션이 실행되면, 상기 제1 카메라 모듈(581)을 통해 수신하는 이미지를 상기 제2 디스플레이 영역(561)(예: 도 2의 디스플레이 영역(234)의 제1 투명 영역)에 표시하는 제2 카메라 인터페이스(예: 셀피 촬영을 위한 프리뷰 모드)를 활성화 시킬 수 있다.
- [198] 일 실시 예에 따르면, 상기 제2 카메라 인터페이스(예: 셀피 촬영을 위한 프리뷰 모드)는, 전자 장치(501)의 주 카메라 모듈이이며 후면 카메라 모듈인 상기 제1 카메라 모듈(581)을 통해 수신하는 이미지를 투명한 후면 디스플레이 영역인 상기 제2 디스플레이 영역(561)(예: 도 2의 디스플레이 영역(234)의 제1 투명 영역)에 표시하는 카메라 인터페이스를 나타낼 수 있다.
- [199] 일 실시 예에 따르면, 상기 프로세서(520)는, 카메라 어플리케이션이 활성화되면, 상기 제2 디스플레이 영역(561)(예: 도 2의 제2 디스플레이 영역(234))의 제1 투명 영역에 상기 제1 카메라 모듈(581)을 통해 수신하는 이미지의 표시가 선택되면, 상기 제2 카메라 인터페이스를 활성화 시킬 수 있다.
- [200] 일 실시 예에 따르면, 상기 프로세서(520)는, 상기 제1 디스플레이 영역(561)(예: 전면 디스플레이 영역)에 이미지를 표시하는 상기 제1 카메라 인터페이스에서, 상기 제1 디스플레이 영역(561)에 상기 제2 사용자 인터페이스의 활성화를 위한 UI를 표시하고, 상기 UI가 선택되면 상기 제2 카메라 인터페이스를 활성화 시킬 수 있다.
- [201] 일 실시 예에 따르면, 상기 프로세서(520)는, 상기 제2 카메라 인터페이스에서 제1 카메라 모듈(581)과 맞닿는 제1 투명 영역과 상기 제1 카메라 모듈(581)을 통해 수신하는 이미지를 표시하는 제2 투명 영역을 구분하고, 복수의 필터 종류 중 사용자에게 의해 선택된 필터 종류에 대응되게 상기 제2 디스플레이 영역(563)의 제1 투명 영역에 대한 전기적 신호를 조절하여 상기 제1 투명 영역의

특성을 변경하면, 상기 제1 카메라 모듈(581)을 통해 수신하는 이미지에 상기 선택된 필터 종류에 대응되는 필터 효과를 적용하여 상기 제2 디스플레이 영역(562)의 제1 투명 영역에 표시할 수 있다.

- [202] 일 실시 예에 따르면, 상기 프로세서(520)는, 상기 제2 디스플레이 영역(563)의 제2 투명 영역에 사용자에게 의해 선택 가능한 복수의 필터 종류를 표시할 수 있다.
- [203] 일 실시 예에 따르면, 상기 프로세서(520)는, 상기 제2 디스플레이 영역(563)의 제2 투명 영역에 현재 적용되고 있는 필터에 대한 정보를 표시할 수 있다.
- [204] 일 실시 예에 따르면, 상기 프로세서(520)는, 상기 제2 카메라 인터페이스가 활성화되면, 상기 제2 카메라 인터페이스에서 제1 카메라 모듈(581)과 맞닿는 제1 투명 영역과 상기 제1 카메라 모듈(581)을 통해 수신하는 이미지를 표시하는 제2 투명 영역에 대한 전기적 신호를 서로 다르게 조절할 수 있다.
- [205] 일 실시 예에 따르면, 상기 프로세서(520)는, 상기 제2 카메라 인터페이스에서 상기 제2 투명 영역을 이미지 표시를 위한 제1 영역과 이미지 비 표시를 위한 제2 영역으로 구분하고, 상기 제1 영역과 상기 제2 영역에 대한 전기적 신호를 다르게 조절하여 서로 다른 투명도를 제공할 수 있다. 예를 들어, 상기 프로세서(520)는, 상기 제2 카메라 인터페이스에서 제1 카메라 모듈(561)로부터 수신하는 이미지를 표시하기 위한 상기 제1 영역은 가장 낮은 값의 투명도 값을 적용하고, 이미지 비 표시를 위한 상기 제2 영역에는 가장 낮은 값의 투명도 값을 적용하여 셀피 촬영 효과를 제공할 수 있다.
- [206] 다양한 실시예들에 따르면, 프로세서(520)는, 디스플레이(560)(예: 도 2의 디스플레이(230))의 제2 디스플레이 영역(563)(예: 도 2의 제2 디스플레이 영역(234))이 개방된 상태(예: 도 6b 내지 도 6e의 제2 상태(s2) 내지 제5 상태(s5), 및 도 8a 내지 도 8d의 제6 상태(s6) 내지 제9 상태(s9) 중 어느 하나의 상태)에서, 상기 투명한 제2 디스플레이 영역(563)을 통해 보이는 문서에 대응되는 이미지를 카메라 모듈(580)을 통해 촬영하고, 상기 촬영된 이미지에서 텍스트를 추출하여 번역한 후 상기 번역된 텍스트를 상기 제2 디스플레이 영역(563)에 표시할 수 있다.
- [207] 일 실시 예에 따르면, 상기 프로세서(520)는, 상기 제2 디스플레이 영역(563)이 개방된 상태에서, 상기 제2 디스플레이 영역(563)이 문서 위에 위치되어 상기 투명한 제2 디스플레이 영역(563)을 통해 상기 문서가 보여질 때, 회전 가능한 카메라 모듈(580)이 상기 제2 디스플레이 영역(563)을 통해 보여지는 문서에 대응되는 이미지를 촬영하면, 상기 촬영된 이미지에서 텍스트를 검출하고, 사용자에게 의해 선택된 언어로 상기 텍스트를 번역하며, 상기 번역된 텍스트를 상기 제2 디스플레이 영역(563)에 표시할 수 있다. 상기 프로세서(520)는, 상기 번역된 텍스트를 상기 제2 디스플레이 영역(563)에 표시할 때, 상기 제2 디스플레이 영역(563)을 통해 보여지는 문서에 포함된 텍스트와 동일한 기울기로 표시할 수 있다.
- [208] 다양한 실시예들에 따르면, 프로세서(520)는, 디스플레이(560)(예: 도 2의

디스플레이(230))의 제2 디스플레이 영역(563)(예: 도 2의 제2 디스플레이 영역(234))이 개방된 상태(예: 도 6e의 제5 상태(s5))에서, 상기 투명한 제2 디스플레이 영역(563)을 통해 보이는 외부 객체를 제1 카메라 모듈(581)(예: 도 2의 후면 카메라 모듈(284))을 통해 수신하고, 상기 수신한 외부 객체에 대한 정보를 제1 디스플레이 영역(561)(예: 도 2의 제1 디스플레이 영역(232))에 표시할 수 있다.

[209] 일 실시 예에 따르면, 상기 프로세서(520)는, 상기 제2 디스플레이 영역(563)이 개방된 상태(예: 도 6e의 제5 상태(s5))에서, 상기 투명한 디스플레이 영역(563)을 통해 보이는 적어도 하나의 외부 객체 중 상기 제1 카메라 모듈(581)을 통해 수신한 제1 외부 객체에 대한 정보를 메모리(530) 또는/및 인터넷 등을 통해 검색하여, 상기 제1 디스플레이 영역(561)에 상기 제1 외부 객체에 대한 정보를 표시할 수 있다.

[210] 다양한 실시예들에 따르면, 프로세서(520)는, 디스플레이(560)(예: 도 2의 디스플레이(230))의 제2 디스플레이 영역(563)(예: 도 2의 제2 디스플레이 영역(234))이 개방된 상태(예: 도 6e의 제5 상태(s5))에서, 제1 디스플레이 영역(561)(예: 도 2의 제1 디스플레이 영역(232))에 위치 관련 어플리케이션이 실행되면, 상기 투명한 제2 디스플레이 영역(563)에서 증강 현실(AR: augmented reality)을 통해 상기 제1 디스플레이 영역(561)에 표시되는 위치 정보와 관련된 방향 정보를 표시할 수 있다.

[211] 일 실시 예에 따르면, 상기 프로세서(520)는, 일 실시 예에 따르면, 상기 프로세서(520)는, 상기 제2 디스플레이 영역(563)이 개방된 상태(예: 도 6e의 제5 상태(s5))에서, 상기 제1 디스플레이 영역(561)에 위치 관련 어플리케이션(예: 네비게이션 어플리케이션)을 실행하여 사용자에게 의해 입력된 목적지로 안내를 나타내는 위치 정보를 표시하는 경우, 제1 카메라 모듈(581)(예: 도 2의 후면 카메라 모듈(284))을 통해 상기 투명한 제2 디스플레이 영역(563)을 통해 보이는 현재 장소(예: 실제 거리)를 인식하고, 전자 장치(501)에 구비된 센서 모듈(예: 도 1의 센서 모듈(176))을 이용하여 전자 장치(501)의 현재 위치 및 현재 위치에서 목적지까지 가기 위한 이동 방향을 검출할 수 있다. 상기 프로세서(520)는, 상기 제1 디스플레이 영역(561)에 위치 관련 어플리케이션(예: 네비게이션 어플리케이션)을 실행하여 사용자에게 의해 입력된 목적지로 안내를 나타내는 위치 정보를 표시하는 동안, 상기 제2 디스플레이 영역(563)에서 증강 현실(AR: augmented reality)을 통해 현재 장소(예: 실제 거리)에서 목적지로 가기 위한 방향 정보를 표시할 수 있다.

[212] 다양한 실시예들에 따르면, 프로세서(520)는, 디스플레이(560)(예: 도 2의 디스플레이(230))의 제2 디스플레이 영역(563)(예: 도 2의 제2 디스플레이 영역(234))이 제1 디스플레이 영역(581)(예: 도 2의 제1 디스플레이 영역(231))을 커버하고 있는 상태에서, 상기 제2 디스플레이 영역(563)에서 일정 영역이 터치 입력으로 그려지면, 상기 제1 디스플레이 영역(561)에 표시된 이미지 중 상기

일정 영역에 대응되는 일부 이미지 또는 전체 이미지를 캡처 하고, 상기 제2 디스플레이 영역(563)을 개방하면, 상기 제2 디스플레이 영역(563)에 상기 캡처 된 일부 이미지 또는 전체 이미지를 표시할 수 있다.

- [213] 일 실시 예에 따르면, 상기 프로세서(520)는, 상기 제2 디스플레이 영역(563)이 제1 카메라 모듈(581)(예: 도 2의 후면 카메라 모듈(284))를 커버하는 제1 상태에서 제1 디스플레이 영역(561)에 이미지를 표시하는 동안, 상기 제2 디스플레이 영역(563)이 개방되어 상기 제1 디스플레이 영역을 커버하고 있는 상태를 검출할 수 있다. 상기 프로세서(520)는 상기 이미지를 표시하는 상기 제1 디스플레이 영역(561)을 커버하고 있는 상기 제2 디스플레이 영역(563)에서 터치 입력을 통해 일정 영역이 선택되면, 상기 제1 디스플레이 영역(561)에 표시되는 이미지 중 상기 일정 영역에 대응되는 일부 이미지 또는 전체 이미지를 캡처 할 수 있다. 상기 프로세서(520)는, 상기 제2 디스플레이 영역(563)이 상기 제1 디스플레이 영역(561)을 커버하고 있는 상태에서 상기 제2 디스플레이 영역(563)이 개방 상태(예: 도 2의 제1 상태(s1) 내지 제 5 상태(s5) 및 제6 상태(s6) 내지 제9 상태(s9) 중 어느 하나의 상태)가 되면, 상기 제2 디스플레이 영역(563)에 상기 터치 입력이 검출된 일정 영역에 대응되는 위치에 상기 캡처 된 일부 이미지 또는 전체 이미지를 표시할 수 있다.
- [214] 일 실시 예에 따르면, 상기 프로세서(520)는, 상기 제2 디스플레이 영역(563)의 개방 상태(예: 도 2의 제1 상태(s1) 내지 제 5 상태(s5) 및 제6 상태(s6) 내지 제9 상태(s9) 중 어느 하나의 상태)에서, 상기 제2 디스플레이 영역(563)에 상기 캡처 된 일부 이미지 또는 전체 이미지를 표시하는 동안, 상기 제2 디스플레이 영역(563)이 상기 제1 디스플레이 영역(561)을 커버하는 상태가 되면, 상기 제2 디스플레이 영역(563)에 표시되어 있던 일부 이미지를 복사하여 상기 제1 디스플레이 영역(561)에 표시할 수 있다.
- [215] 예를 들어, 프로세서(520)는, 제1 디스플레이 영역(561)에 제1 이미지를 표시하는 동안 상기 제2 디스플레이 영역(563)이 상기 제1 디스플레이 영역(561)을 커버하고 있는 상태에서 개방하는 상태로 전환하는 동작을 통해 상기 제1 이미지를 캡처하여 상기 제2 디스플레이 영역(563)에 표시할 수 있다. 상기 프로세서(520)는, 상기 제1 디스플레이 영역(561)에 문자 어플리케이션 또는 메신저 어플리케이션을 실행하여 표시하는 동안, 상기 제2 디스플레이 영역(563)이 상기 제1 디스플레이 영역(561)을 커버는 상태로 전환하면, 상기 제2 디스플레이 영역(563)에 표시되고 있던 상기 제1 이미지를 상기 문자 어플리케이션을 통해 선택된 상대방 또는 메신저 어플리케이션과 대화를 수행하고 있던 상대방으로 전송할 수 있다.
- [216] 다양한 실시예들에 따르면, 프로세서(520)는, 디스플레이(560)(예: 도 2의 디스플레이(230))의 제2 디스플레이 영역(563)(예: 도 2의 제2 디스플레이 영역(234))이 제1 카메라 모듈(581)(예: 도 2의 후면 카메라 모듈(284))을 커버하고 있는 제1 상태(예: 도 6a의 제1 상태(s1))에서, 상기 제2 디스플레이

영역(563)에 디지털 CMF(Color, Material, Finish) 이미지로 구현할 수 있다.

- [217] 일 실시예에 따르면, 상기 프로세서(520)는, 상기 제2 디스플레이 영역(563)의 일부에 제1 CMF이미지를 생성하여 표시하고, 상기 제2 디스플레이 영역(563)의 다른 일부에 제2 CMF이미지를 생성하여 표시할 수 있다. 예를 들어 상기 프로세서(520)는, 상기 제2 디스플레이 영역(563)의 일부에 어항 이미지에 대응되는 제1 CMF이미지를 생성하여 표시하고, 상기 제2 디스플레이 영역(563)의 다른 일부를 불투명하게 하는 제2 CMF이미지를 생성하여 표시할 수 있다
- [218] 다양한 실시예들에 따르면, 프로세서(520)는, 디스플레이(560)(예: 도 2의 디스플레이(230))의 제2 디스플레이 영역(563)(예: 도 2의 제2 디스플레이 영역(234))이 개방된 상태(예: 도 8a의 제6 상태(s6))에서, 상기 제1 디스플레이 영역(561)과 상기 제2 디스플레이 영역(563)을 하나의 화면 영역처럼 사용하는 듀얼 스크린 기능을 수행할 수 있다.
- [219] 다양한 실시예들에 따르면, 프로세서(520)는, 디스플레이(560)(예: 도 2의 디스플레이(230))의 제2 디스플레이 영역(563)(예: 도 2의 제2 디스플레이 영역(234))이 개방된 상태(예: 도 6b의 제2 상태(s2) 또는 도 6c의 제3 상태(s3))에서, 상기 제1 디스플레이 영역(561)과 상기 제2 디스플레이 영역(563) 각각에 동일한 또는 상이한 동영상 또는 이미지를 표시할 수 있다.
- [220] 일 실시예에 따르면, 상기 프로세서(520)는, 상기 제2 디스플레이 영역(563)이 개방된 상태(예: 도 6b의 제2 상태(s2) 또는 도 6c의 제3 상태(s3))인 전자장치(501)가 셀프 스탠딩 상태로 세워져 있는 상태에서, 상기 제1 디스플레이 영역(561)과 상기 제2 디스플레이 영역(563) 각각에 동일한 또는 상이한 동영상 또는 이미지를 표시할 수 있다.
- [221] 다양한 실시예들에 따르면, 프로세서(520)는, 디스플레이(560)(예: 도 2의 디스플레이(230))의 제2 디스플레이 영역(563)(예: 도 2의 제2 디스플레이 영역(234))이 개방된 상태(예: 도 6e의 제5 상태(s5))에서 상기 제2 디스플레이 영역(563)에 터치 입력으로 이미지가 그려진 후, 상기 제2 디스플레이 영역(563)이 상기 제1 디스플레이 영역(561)을 커버하는 상태로 전환하면, 상기 제2 디스플레이 영역(563)에 그려진 이미지를 파일 형식으로 저장할 수 있다. 상기 프로세서(520)는, 상기 제2 디스플레이 영역(563)이 개방된 상태(예: 도 6e의 제5 상태(s5))로 전환하면, 상기 제1 디스플레이 영역(561)에서 실행중인 문자 어플리케이션에서 입력된 상대방 또는 실행 중인 메신저 어플리케이션에서 대화중인 상대방으로 상기 제2 디스플레이 영역(563)에 터치 입력으로 그려진 이미지를 파일로 전송할 수 있다.
- [222] 다양한 실시예들에 따르면, 프로세서(520)는, 디스플레이(560)(예: 도 2의 디스플레이(230))의 제2 디스플레이 영역(563)(예: 도 2의 제2 디스플레이 영역(234))이 개방된 상태(예: 도 6e의 제5 상태(s5))에서, 제1 디스플레이 영역(561)(예: 도 2의 제1 디스플레이 영역(232))과 상기 제2 디스플레이

- 영역(563) 각각에 서로 상이한 어플리케이션을 동시에 실행할 수 있다.
- [223] 일 실시 예에 따르면, 상기 프로세서(520)는, 디스플레이 영역(560)이 슬라이딩 가능한 제3 디스플레이 영역(예: 도 19 내지 도 24의 제3 디스플레이 영역(436))을 추가로 포함하는 경우, 상기 제2 디스플레이 영역(563)과 상기 제3 디스플레이 영역이 개방된 상태에서, 상기 1 디스플레이 영역(561), 상기 제2 디스플레이 영역(563) 및 상기 제3 디스플레이 영역 각각에 서로 상이한 어플리케이션을 동시에 실행할 수 있다.
- [224] 다양한 실시예들에 따르면, 프로세서(520)는, 사용자와 전자 장치(501) 간의 거리에 따라 디스플레이(560)(예: 도 2의 디스플레이(230))의 투명한 제2 디스플레이 영역(563)(예: 도 2의 제2 디스플레이 영역(234))에 표시되는 아이콘의 크기를 조절할 수 있다.
- [225] 일 실시 예에 따르면, 상기 프로세서(520)는, 사용성 향상을 위해 사용자와 전자 장치(501) 간의 거리가 가까울 때는 사용자와 전자 장치(501) 간의 거리에 대응되게 상기 제2 디스플레이 영역(563)에 표시되는 아이콘의 크기를 작게 표시할 수 있다.
- [226] 일 실시 예에 따르면, 상기 프로세서(520)는, 사용성 향상을 위해 사용자와 전자 장치(501) 간의 거리가 멀 때는 사용자와 전자 장치(501) 간의 거리에 대응되게 상기 제2 디스플레이 영역(563)에 표시되는 아이콘의 크기를 크게 표시할 수 있다.
- [227] 일 실시 예에 따르면, 상기 프로세서(520)는, 전자 장치(501)에 포함된 센서 모듈(예: 도 1의 센서 모듈(170)) 중 거리 인식이 가능한 센서(예: 근접 센서) 또는 ToF 카메라 모듈을 이용하여 사용자와 전자 장치 간의 거리를 측정할 수 있다.
- [228] 다양한 실시예들에 따르면, 메모리(530)는, 도 1의 메모리(130)와 실질적으로 동일하거나 유사하게 구현될 수 있다.
- [229] 다양한 실시예들에 따르면, 디스플레이(560)는, 도 1의 디스플레이 모듈(160)과 실질적으로 동일하거나 유사하게 구현될 수 있다.
- [230] 다양한 실시 예들에 따르면, 디스플레이(560)(예: 도 2의 디스플레이(230))는, 제1 디스플레이 영역(561)(예: 도 2의 제1 디스플레이 영역(232))과 투명한 제2 디스플레이 영역(563)(예: 도 2의 제2 디스플레이 영역(234))을 포함하는 플렉서블 디스플레이가 될 수 있다.
- [231] 일 실시예에 따르면, 상기 제2 디스플레이 영역(563)은 상기 1 디스플레이 영역(561)에 연장될 수 있다.
- [232] 일 실시예에 따르면, 상기 디스플레이(560)는, 상기 제1 디스플레이 영역(561), 투명한 제2 디스플레이 영역(563) 및 제3 디스플레이 영역(예: 도 19 내지 도 24의 제3 디스플레이 영역(436))을 포함하는 플렉서블 디스플레이가 될 수 있다.
- [233] 다양한 실시 예들에 따르면, 카메라 모듈(580)은, 도 1의 카메라 모듈(180)과 실질적으로 동일하거나 유사하게 구현될 수 있다.
- [234] 다양한 실시 예들에 따르면, 카메라 모듈(580)은, 제1 카메라 모듈(581)(예: 도

- 2의 후면 카메라 모듈(284)과 제2 카메라 모듈(583)(예: 전방 카메라 모듈(282))을 포함할 수 있다.
- [235] 일 실시 예에 따르면, 카메라 모듈(580)은 회전 가능한 카메라 모듈을 포함할 수 있다.
- [236] 다양한 실시 예들에 따르면, 통신 모듈(590)은 도 1의 통신 모듈(190)과 실질적으로 동일하거나 유사하게 구현될 수 있으며, 통신 모듈(290)을 포함하여 서로 다른 통신 기술을 사용하는 복수의 통신 회로를 포함할 수 있다.
- [237] 일 실시 예에 따르면, 통신 모듈(590)은, UWB통신을 위한 복수의 안테나들을 이용하여 외부 전자 장치와 UWB 신호를 송수신할 수 있는 UWB 통신 모듈을 포함할 수 있다.
- [238] 일 실시 예에 따르면, 통신 모듈(590)은, 무선랜 모듈(미도시)과 근거리통신 모듈(미도시) 중 적어도 하나를 포함할 수 있으며, 상기 근거리통신 모듈(미도시)로 Wi-Fi 통신 모듈, NFC 통신 모듈, 블루투스 레거시(Legacy) 통신 모듈 및/또는 BLE통신 모듈을 포함할 수 있다.
- [239] 본 개시의 다양한 실시 예들에 따르면, 전자 장치(예: 도 1의 전자 장치(101), 도 2의 전자 장치(200), 도 3의 전자 장치(400), 도 4의 전자 장치(400) 또는 도 25의 전자 장치(501))는, 제1 디스플레이 영역(예: 도 2의 제1 디스플레이 영역(232) 또는 도 25의 제1 디스플레이 영역(561))과 투명한 제2 디스플레이 영역(예: 도 2의 제2 디스플레이 영역(234) 또는 도 25의 제2 디스플레이 영역(563))을 포함하는 플렉서블 디스플레이(예: 도 2의 디스플레이 영역(230) 또는 도 25의 디스플레이 영역(560)), 제1 카메라 모듈(예: 도 2의 후면 카메라 모듈(284), 또는 도 25의 제1 카메라 모듈(581))과 제2 카메라 모듈(예: 도 2의 전면 카메라 모듈(282), 또는 도 25의 제2 카메라 모듈(583))을 포함하는 카메라 모듈(예: 도 1의 카메라 모듈(160) 또는 도 25의 카메라 모듈(580)), 및 프로세서(예: 도 1의 프로세서(120) 또는 도 25의 프로세서(520))를 포함하고, 상기 프로세서는, 상기 제2 디스플레이 영역이 상기 제1 카메라 모듈을 커버하고 있는 제1 상태에서 카메라 모듈 어플리케이션을 실행하고, 상기 제1 카메라 모듈과 맞닿는 상기 제2 디스플레이 영역의 제1 투명 영역에 대한 전기적 신호를 조절하여 상기 제1 투명 영역의 특성을 변경하면, 상기 제1 카메라 모듈로부터 수신하는 이미지에 상기 제1 투명 영역의 변경된 특성을 반영하여 상기 제1 디스플레이 영역 또는 상기 제2 디스플레이 영역의 제2 투명 영역에 표시하도록 설정될 수 있다.
- [240] 다양한 실시예들에 따르면, 상기 제2 디스플레이 영역은 상기 제1 디스플레이 영역에 연장될 수 있다.
- [241] 다양한 실시예들에 따르면, 상기 제1 카메라 모듈은 후면 카메라 모듈을 포함하고, 상기 제2 카메라 모듈은 전면 카메라 모듈을 포함할 수 있다.
- [242] 다양한 실시예들에 따르면, 상기 프로세서는, 복수의 필터 종류 중 선택된 필터 종류에 대응되게 상기 제1 투명 영역에 대한 전기적 신호를 조절하여 상기 제1 투명 영역의 특성을 변경하면, 상기 제1 카메라 모듈로부터 수신되는 상기

- 이미지에 상기 선택된 필터 종류에 대응되는 필터 효과를 반영하여 상기 제1 디스플레이 영역 또는 상기 제2 투명 영역에 표시하도록 설정될 수 있다.
- [243] 다양한 실시예들에 따르면, 상기 프로세서는, 상기 제1 디스플레이 영역에 상기 제1 카메라 모듈로부터 수신하는 상기 이미지를 표시하는 제1 카메라 인터페이스에서, 상기 제1 카메라 모듈로부터 수신하는 이미지에 상기 제1 투명 영역의 변경된 특성을 반영하여 상기 제1 디스플레이 영역에 표시하도록 설정될 수 있다.
- [244] 다양한 실시예들에 따르면, 상기 프로세서는, 상기 제2 디스플레이 영역의 상기 제2 투명 영역에 상기 제1 카메라 모듈로부터 수신하는 상기 이미지를 표시하는 제2 카메라 인터페이스에서, 상기 제1 카메라 모듈로부터 수신하는 이미지에 상기 제1 투명 영역의 변경된 특성을 반영하여 상기 제2 투명 영역에 표시하도록 설정될 수 있다.
- [245] 다양한 실시예들에 따르면, 상기 프로세서는, 카메라 어플리케이션이 실행되고 상기 제2 디스플레이 영역의 상기 제2 투명 영역에 상기 제1 카메라 모듈로부터 수신하는 이미지의 표시가 선택되면, 상기 제2 카메라 인터페이스를 활성화하도록 설정될 수 있다.
- [246] 다양한 실시예들에 따르면, 상기 프로세서는, 제1 카메라 인터페이스에서 제1 디스플레이 영역에 상기 제2 카메라 인터페이스 활성화를 위한 UI를 표시하도록 설정될 수 있다.
- [247] 다양한 실시예들에 따르면, 상기 프로세서는, 상기 제2 카메라 인터페이스에서, 상기 제1 투명 영역과 상기 제2 투명 영역에 대한 전기적 신호를 서로 다르게 조절하도록 설정될 수 있다.
- [248] 다양한 실시예들에 따르면, 상기 프로세서는, 상기 제2 카메라 인터페이스에서, 상기 제1 투명 영역과 상기 제2 투명 영역의 투명도를 서로 다르게 제공하도록 설정될 수 있다.
- [249] 도 26은 본 개시의 다양한 실시 예들 중 제1 실시예에 따른 전자 장치에서 투명 디스플레이를 이용하는 동작을 설명하기 위한 흐름도이다. 상기 투명 디스플레이를 이용하는 동작은 601동작 내지 611동작들을 포함할 수 있다. 일 실시 예에 따르면, 601동작 내지 611 동작 중 적어도 하나가 생략되거나, 일부 동작들의 순서가 바뀌거나, 다른 동작이 추가될 수 있다.
- [250] 601동작에서, 전자 장치(예: 도 1의 전자 장치(101), 도 2의 전자 장치(200), 또는 도 25의 전자 장치(501))는, 제2 디스플레이 영역(563)(예: 도 2의 제2 디스플레이 영역(234))이 제1 카메라 모듈(581)(예: 도 2의 후면 카메라 모듈(284))을 커버하고 있는 제1 상태를 확인할 수 있다.
- [251] 일 실시예에 따르면, 상기 전자 장치는, 디스플레이(560)의 투명한 상기 제2 디스플레이 영역(563)이 상기 제1 카메라 모듈(581)를 커버하고 있는 제1 상태(예: 도 2의 제1 상태(s1))임을 확인할 수 있다.
- [252] 603동작에서, 전자 장치(예: 도 1의 전자 장치(101), 도 2의 전자 장치(200), 또는

- 도 25의 전자 장치(501))는, 카메라 어플리케이션의 실행을 확인할 수 있다.
- [253] 605동작에서, 전자 장치(예: 도 1의 전자 장치(101), 도 2의 전자 장치(200), 또는 도 25의 전자 장치(501))는, 제1 카메라 모듈(581)(예: 도 2의 후면 카메라 모듈(284))을 통해 수신하는 이미지를 제1 디스플레이 영역(561)(예: 도 2의 제1 디스플레이 영역(232))에 표시하는 제1 카메라 인터페이스(예; 일반 촬영을 위한 프리뷰 모드)를 활성화시킬 수 있다.
- [254] 607동작에서, 전자 장치(예: 도 1의 전자 장치(101), 도 2의 전자 장치(200), 또는 도 25의 전자 장치(501))는, 복수의 필터 종류 중 제1 필터 종류의 선택을 확인할 수 있다.
- [255] 일 실시 예에 따르면, 상기 전자 장치는, 상기 제1 카메라 인터페이스에서 사용자의 요청에 따라 복수의 필터 종류를 표시하고, 상기 복수의 필터 종류 중 사용자에게 의해 선택된 필터의 종류를 확인할 수 있다.
- [256] 609동작에서, 전자 장치(예: 도 1의 전자 장치(101), 도 2의 전자 장치(200), 또는 도 25의 전자 장치(501))는, 선택된 필터의 종류에 대응되게 제2 디스플레이 영역(563)(예: 도 2의 제2 디스플레이 영역(234))의 제1 투명 영역에 대한 전기적 신호를 조절하여 제1 투명 영역의 특성을 변경할 수 있다.
- [257] 611동작에서, 전자 장치(예: 도 1의 전자 장치(101), 도 2의 전자 장치(200), 또는 도 25의 전자 장치(501))는, 제1 카메라 모듈(581)(예: 도 2의 후면 카메라 모듈(284))을 통해 수신하는 이미지에 상기 선택된 필터 종류에 대응되는 필터 효과를 적용하고, 상기 필터 효과가 적용된 이미지를 제1 디스플레이 영역(561)(예: 도 2의 제1 디스플레이 영역(232))에 표시할 수 있다.
- [258] 일 실시 예에 따르면, 상기 제2 디스플레이 영역(563)의 제1 투명 영역에 대한 전기적 신호를 조절하여 제공할 수 있는 필터 종류는, UV필터(Ultra Violet Filter), ND 필터(Neutral Density Filter), CPL 필터(Circular Polarizing Filter), Cross 필터, 및 편광 필터를 포함할 수 있다.
- [259] 일 실시 예에 따르면, 상기 전자 장치는, 상기 제2 디스플레이 영역(563)의 제1 투명 영역에 소프트웨어적으로 색을 표현하여 상기 제1 카메라 모듈(583)로 빛이 입력될 때 다양한 색상 필터 및/또는 그라데이션 필터를 제공할 수 있다.
- [260] 도 27은 본 개시의 다양한 실시 예들 중 제1 실시예에 따른 전자 장치에서 투명 디스플레이를 이용하는 동작을 설명하기 위한 흐름도이다. 상기 투명 디스플레이를 이용하는 동작은 701동작 내지 711동작들을 포함할 수 있다. 일 실시 예에 따르면, 701동작 내지 711 동작 중 적어도 하나가 생략되거나, 일부 동작들의 순서가 바뀌거나, 다른 동작이 추가될 수 있다.
- [261] 701동작에서, 전자 장치(예: 도 1의 전자 장치(101), 도 2의 전자 장치(200), 또는 도 25의 전자 장치(501))는, 제2 디스플레이 영역(563)(예: 도 2의 제2 디스플레이 영역(234))이 제1 카메라 모듈(581)(예: 도 2의 후면 카메라 모듈(284))을 커버하고 있는 제1 상태를 확인할 수 있다.
- [262] 일 실시예에 따르면, 상기 전자 장치는, 디스플레이(560)의 투명한 상기 제2

- 디스플레이 영역(563)이 상기 제1 카메라 모듈(581)를 커버하고 있는 제1 상태(예: 도 2의 제1 상태(s1))임을 확인할 수 있다.
- [263] 703동작에서, 전자 장치(예: 도 1의 전자 장치(101), 도 2의 전자 장치(200), 또는 도 25의 전자 장치(501))는, 카메라 어플리케이션의 실행을 확인할 수 있다.
- [264] 705동작에서, 전자 장치(예: 도 1의 전자 장치(101), 도 2의 전자 장치(200), 또는 도 25의 전자 장치(501))는, 제1 카메라 모듈(581)(예: 도 2의 후면 카메라 모듈(284))을 통해 수신하는 이미지를 제2 디스플레이 영역(563)(예: 도 2의 제2 디스플레이 영역(234))의 제2 투명 영역에 표시하는 제2 카메라 인터페이스(예: 셀피 촬영을 위한 프리뷰 모드)를 활성화 시킬 수 있다.
- [265] 일 실시예에 따르면, 상기 전자 장치는 상기 제1 디스플레이 영역(561)(예: 도 2의 제1 디스플레이 영역(232))에 이미지를 표시하는 상기 제1 카메라 인터페이스에서, 상기 제1 디스플레이 영역(561)에 상기 제2 사용자 인터페이스의 활성화를 위한 UI를 표시하고, 상기 UI가 선택되면 상기 제2 카메라 인터페이스를 활성화 시킬 수 있다.
- [266] 707동작에서, 전자 장치(예: 도 1의 전자 장치(101), 도 2의 전자 장치(200), 또는 도 25의 전자 장치(501))는, 복수의 필터 종류 중 제1 필터 종류의 선택을 확인할 수 있다.
- [267] 일 실시예에 따르면, 상기 전자 장치는, 상기 제2 카메라 인터페이스에서 사용자의 요청에 따라 복수의 필터 종류를 표시하고, 상기 복수의 필터 종류 중 사용자에게 의해 선택된 필터의 종류를 확인할 수 있다.
- [268] 709동작에서, 전자 장치(예: 도 1의 전자 장치(101), 도 2의 전자 장치(200), 또는 도 25의 전자 장치(501))는, 선택된 필터의 종류에 대응되게 제2 디스플레이 영역(563)(예: 도 2의 제2 디스플레이 영역(234))의 제1 투명 영역에 대한 전기적 신호를 조절하여 제1 투명 영역의 특성을 변경할 수 있다.
- [269] 711동작에서, 전자 장치(예: 도 1의 전자 장치(101), 도 2의 전자 장치(200), 또는 도 25의 전자 장치(501))는, 제1 카메라 모듈(581)(예: 도 2의 후면 카메라 모듈(284))을 통해 수신하는 이미지에 상기 선택된 필터 종류에 대응되는 필터 효과를 적용하고, 상기 필터 효과가 적용된 이미지를 제2 디스플레이 영역(563)(예: 도 2의 제2 디스플레이 영역(234))의 제2 투명 영역에 표시할 수 있다.
- [270] 일 실시예에 따르면, 상기 제2 디스플레이 영역(563)의 제1 투명 영역에 대한 전기적 신호를 조절하여 제공할 수 있는 필터 종류는, UV필터(Ultra Violet Filter), ND 필터(Neutral Density Filter), CPL 필터(Circular Polarizing Filter), Cross 필터, 및 편광 필터를 포함할 수 있다.
- [271] 일 실시예에 따르면, 상기 전자 장치는, 상기 제2 디스플레이 영역(563)의 제1 투명 영역에 소프트웨어적으로 색을 표현하여 상기 제1 카메라 모듈(581)로 빛이 입력될 때 다양한 색상 필터 및/또는 그라데이션 필터를 제공할 수 있다.
- [272] 도 28a 내지 도 28c는 본 개시의 다양한 실시예들 중 제1 실시예에 따른 전자

장치에서 투명 디스플레이를 이용하는 동작을 설명하기 위한 도면이다.

- [273] 상기 도 28a와 같이, 전자 장치(예: 도 1의 전자 장치(101), 도 2의 전자 장치(200), 또는 도 25의 전자 장치(501))는, 제2 카메라 인터페이스(예: 셀피 촬영을 위한 프리뷰 모드)가 활성화되면, 제1 카메라 모듈(581)(예: 도 2의 후면 카메라 모듈(284))을 커버하는 제2 디스플레이 영역(563)(예: 도 2의 제2 디스플레이 영역(234))을 상기 제1 카메라 모듈(581)에 맞는 제1 투명 영역(810)과 상기 제1 카메라 모듈(581)로부터 수신하는 이미지(813)를 표시하는 제2 투명 영역(830a, 830b)으로 구분할 수 있다. 상기 전자 장치는, 상기 제2 투명 영역을 이미지 표시를 위한 제1 영역(830a)과 이미지 비 표시를 위한 제2 영역(830b)로 구분하여 표시할 수 있다. 상기 전자 장치는, 상기 제2 디스플레이 영역(563)의 상단의 일정 영역과 하단의 일정 영역을 상기 제2 영역(830b)으로 포함할 수 있다. 상기 전자 장치는, 상기 제1 영역(830a)은 가장 낮은 값의 투명도 값을 적용하여 이미지(813)를 표시하고, 상기 제2 영역(830b)에는 가장 높은 값의 투명도 값을 적용하여 제2 카메라 인터페이스에서 사용될 다양한 기능에 대응되는 아이콘들을 표시할 수 있다.
- [274] 상기 도 28b와 같이, 전자 장치(예: 도 1의 전자 장치(101), 도 2의 전자 장치(200), 또는 도 25의 전자 장치(501))는, 제2 카메라 인터페이스(예: 셀피 촬영을 위한 프리뷰 모드)가 활성화되면, 제1 카메라 모듈(581)(예: 도 2의 후면 카메라 모듈(284))을 커버하는 제2 디스플레이 영역(563)(예: 도 2의 제2 디스플레이 영역(234))을 상기 제1 카메라 모듈(581)에 맞는 제1 투명 영역(810)과 상기 제1 카메라 모듈(581)로부터 수신하는 이미지(813)를 표시하는 제2 투명 영역(830a, 830b)으로 구분할 수 있다. 상기 전자 장치는, 상기 제2 투명 영역을 이미지 표시를 위한 제1 영역(830a)과 이미지 비 표시를 위한 제2 영역(830b)로 구분하여 표시할 수 있다. 상기 전자 장치는, 상기 제2 디스플레이 영역(563)의 상단의 일정 영역을 상기 제2 영역(830b)으로 포함할 수 있다. 상기 전자 장치는, 상기 제1 영역(830a)은 가장 낮은 값의 투명도 값을 적용하여 이미지(813)를 표시하고, 상기 제2 영역(830b)에는 가장 높은 값의 투명도 값을 적용하여 제2 카메라 인터페이스에서 사용될 다양한 기능에 대응되는 아이콘들을 표시할 수 있다.
- [275] 상기 도 28c와 같이, 전자 장치(예: 도 1의 전자 장치(101), 도 2의 전자 장치(200), 또는 도 25의 전자 장치(501))는, 제2 카메라 인터페이스(예: 셀피 촬영을 위한 프리뷰 모드)가 활성화되면, 제1 카메라 모듈(581)(예: 도 2의 후면 카메라 모듈(284))을 커버하는 제2 디스플레이 영역(563)(예: 도 2의 제2 디스플레이 영역(234))을 상기 제1 카메라 모듈(581)에 맞는 제1 투명 영역(810)과 상기 제1 카메라 모듈(581)로부터 수신하는 이미지(813)를 표시하는 제2 투명 영역(830a, 830b)으로 구분할 수 있다. 상기 전자 장치는, 상기 제2 투명 영역을 이미지 표시를 위한 제1 영역(830a)과 이미지 비 표시를 위한 제2 영역(830b)로 구분하여 표시할 수 있다. 상기 전자 장치는, 상기 제1 카메라

모듈(581)을 둘러싸는 일정 영역을 상기 제2 영역(830b)으로 포함할 수 있다. 상기 전자 장치는, 상기 제1 영역(830a)은 가장 낮은 값의 투명도 값을 적용하여 이미지(813)를 표시하고, 상기 제2 영역(830b)에는 가장 높은 값의 투명도 값을 적용하여 표시할 수 있다.

- [276] 도 29는 본 개시의 다양한 실시 예들 중 제2 실시예에 따른 전자 장치에서 투명 디스플레이를 이용하는 동작을 설명하기 위한 흐름도이다. 상기 투명 디스플레이를 이용하는 동작은 901동작 내지 907동작들을 포함할 수 있다. 일 실시 예에 따르면, 901동작 내지 907 동작 중 적어도 하나가 생략되거나, 일부 동작들의 순서가 바뀌거나, 다른 동작이 추가될 수 있다.
- [277] 901동작에서, 전자 장치(예: 도 1의 전자 장치(101), 도 2의 전자 장치(200), 또는 도 25의 전자 장치(501))는, 카메라 모듈(580)을 이용하여 제2 디스플레이 영역(563)(예: 도 2의 제2 디스플레이 영역(234))에 표시되는 문서를 촬영할 수 있다.
- [278] 일 실시예에 따르면, 상기 전자 장치는, 디스플레이(230)의 제2 디스플레이 영역(563)이 개방된 상태(예: 도 6b 내지 도 6e의 제2 상태(s2) 내지 제5 상태(s5), 및 도 8a 내지 도 8d의 제6 상태(s6) 내지 제9 상태(s9) 중 어느 하나의 상태)에서, 상기 투명한 제2 디스플레이 영역(563)을 통해 보이는 문서에 대응되는 이미지를 카메라 모듈(580)을 통해 촬영할 수 있다.
- [279] 일 실시예에 따르면, 상기 전자 장치는, 카메라 모듈(580)에 추가적으로 포함될 수 있는 회전 가능한 카메라 모듈을 이용하여 상기 카메라 모듈이 상기 제2 디스플레이 영역(563)을 향하도록 회전된 상태에서, 상기 카메라 모듈을 통해 상기 투명한 제2 디스플레이 영역(563)을 통해 보이는 문서에 대응되는 이미지를 촬영할 수 있다.
- [280] 903동작에서, 전자 장치(예: 도 1의 전자 장치(101), 도 2의 전자 장치(200), 또는 도 25의 전자 장치(501))는, 촬영된 문서에 대응되는 이미지에서 텍스트를 검출할 수 있다.
- [281] 일 실시예에 따르면, 상기 전자 장치는, 텍스트 검출 알고리즘을 이용하여 상기 촬영된 문서에 대응되는 이미지에서 상기 텍스트를 검출할 수 있다.
- [282] 905동작에서, 전자 장치(예: 도 1의 전자 장치(101), 도 2의 전자 장치(200), 또는 도 25의 전자 장치(501))는, 검출된 텍스트를 사용자에게 의해 선택된 언어로 번역할 수 있다,
- [283] 일 실시예에 따르면, 상기 전자 장치는, 번역 알고리즘을 이용하여 상기 검출된 텍스트를 사용자에게 의해 선택된 언어로 번역할 수 있다.
- [284] 일 실시예에 따르면, 상기 전자 장치는, 제1 디스플레이 영역(561)(예: 도 2의 제1 디스플레이 영역(232))에 사용자에게 의해 선택될 수 있는 언어의 종류를 표시할 수 있다.
- [285] 907동작에서, 전자 장치(예: 도 1의 전자 장치(101), 도 2의 전자 장치(200), 또는 도 25의 전자 장치(501))는, 번역된 텍스트를 제2 디스플레이 영역(563)(예: 도

- 2의 제2 디스플레이 영역(234))에 표시할 수 있다.
- [286] 일 실시예에 따르면, 상기 제2 디스플레이 영역(563)을 통해 보여지는 문서에 포함된 텍스트와 동일한 기울기로 상기 번역된 텍스트를 상기 제2 디스플레이 영역(563)에 표시할 수 있다.
- [287] 도 30은 본 개시의 다양한 실시 예들 중 제2 실시예에 따른 전자 장치에서 투명 디스플레이를 이용하는 동작을 설명하기 위한 도면이다.
- [288] 상기 도 30을 참조하면, 전자 장치(예: 도 1의 전자 장치(101), 도 2의 전자 장치(200), 또는 도 25의 전자 장치(501))는, 책의 특정 페이지 위에 제2 디스플레이 영역(563)(예: 도 2의 제2 디스플레이 영역(234))이 개방된 상태(예: 도 6b 내지 도 6e의 제2 상태(s2) 내지 제5 상태(s5), 및 도 8a 내지 도 8d의 제6 상태(s6) 내지 제9 상태(s9) 중 어느 하나의 상태)인 전자 장치가 위치되면, 상기 제2 디스플레이 영역(563)을 향하는 회전 가능한 카메라 모듈(580)을 통해 상기 제2 디스플레이 영역(563)을 통해 보이는 특정 페이지에 대응되는 이미지를 촬영할 수 있다. 상기 전자 장치는, 상기 촬영된 특정 페이지에 대응되는 이미지에서 텍스트를 검출하고, 제1 디스플레이 영역(561)(예: 도 2의 제1 디스플레이 영역(232))에 표시된 언어들 중 사용자에게 의해 선택된 언어(예: 한국어)로 상기 텍스트(예: 영어)를 번역할 수 있다. 상기 전자 장치는, 상기 번역된 텍스트(예: 영어)를 상기 제2 디스플레이 영역(563)에 표시할 수 있다.
- [289] 도 31은 본 개시의 다양한 실시 예들 중 제3 실시예에 따른 전자 장치에서 투명 디스플레이를 이용하는 동작을 설명하기 위한 흐름도이다. 상기 투명 디스플레이를 이용하는 동작은 1001동작 내지 1005작들을 포함할 수 있다. 일 실시 예에 따르면, 1001 동작 내지 1005 동작 중 적어도 하나가 생략되거나, 일부 동작들의 순서가 바뀌거나, 다른 동작이 추가될 수 있다.
- [290] 1001동작에서, 전자 장치(예: 도 1의 전자 장치(101), 도 2의 전자 장치(200), 또는 도 25의 전자 장치(501))는, 제2 디스플레이 영역(563)(예: 도 2의 제2 디스플레이 영역(234))이 개방된 상태(예: 도 6e의 제5 상태(s5))임을 확인할 수 있다.
- [291] 1003동작에서, 전자 장치(예: 도 1의 전자 장치(101), 도 2의 전자 장치(200), 또는 도 25의 전자 장치(501))는, 상기 투명한 제2 디스플레이 영역(563)을 통해 보이는 적어도 외부 객체 중 제1 카메라 모듈(581)(예: 도 2의 후면 카메라 모듈(284))을 통해 제1 외부 객체를 수신할 수 있다.
- [292] 1005동작에서, 전자 장치(예: 도 1의 전자 장치(101), 도 2의 전자 장치(200), 또는 도 25의 전자 장치(501))는, 제1 디스플레이 영역(561)(예: 도 2의 제1 디스플레이 영역(232))에 제1 외부 객체에 대한 정보를 표시할 수 있다.
- [293] 일 실시예에 따르면, 상기 전자 장치는 상기 제2 디스플레이 영역(563)에 적어도 하나의 외부 객체를 표시하는 동안, 상기 제1 디스플레이 영역(561)에 상기 투명한 제2 디스플레이 영역(563)을 통해 보이는 적어도 외부 객체 중 제1 카메라 모듈(581)을 통해 수신한 제1 외부 객체에 대한 정보를 표시할 수 있다.

- [294] 일 실시예에 따르면, 상기 전자 장치는, 메모리(530) 또는/및 인터넷 등을 통해 검색하여, 상기 제1 외부 객체에 대한 정보를 검색할 수 있다.
- [295] 도 32는 본 개시의 다양한 실시 예들 중 제3 실시예에 따른 전자 장치에서 투명 디스플레이를 이용하는 동작을 설명하기 위한 도면 이다.
- [296] 상기 도 32을 참조하면, 전자 장치(예: 도 1의 전자 장치(101), 도 2의 전자 장치(200), 또는 도 25의 전자 장치(501))는, 제2 디스플레이 영역(563)(예: 도 2의 제2 디스플레이 영역(234))이 개방된 상태(예: 도 6e의 제5상태(s5))에서, 상기 투명한 제2 디스플레이 영역(563)을 통해 보이는 적어도 하나의 외부 객체(1110)(예: 고양이)를 표시할 수 있다. 상기 전자 장치는, 상기 투명한 제2 디스플레이 영역(563)을 통해 보이는 적어도 외부 객체(1110) 중 제1 카메라 모듈(581)(예: 도 2의 후면 카메라 모듈(284))을 통해 제1 외부 객체(1110a)를 수신할 수 있다. 상기 전자 장치는, 상기 투명한 제2 디스플레이 영역(563)을 통해 보이는 적어도 외부 객체(1110)를 표시하는 동안, 상기 제1 디스플레이 영역(561)(예: 도 2의 제1 디스플레이 영역(232))에 상기 제1 카메라 모듈(581)을 통해 수신한 제1 외부 객체에 대한 정보(1120)를 표시할 수 있다.
- [297] 도 33은 본 개시의 다양한 실시 예들 중 제4 실시예에 따른 전자 장치에서 투명 디스플레이를 이용하는 동작을 설명하기 위한 흐름도 이다. 상기 투명 디스플레이를 이용하는 동작은 1201동작 내지 1205작들을 포함할 수 있다. 일 실시 예에 따르면, 1201 동작 내지 1205 동작 중 적어도 하나가 생략되거나, 일부 동작들의 순서가 바뀌거나, 다른 동작이 추가될 수 있다.
- [298] 1201동작에서, 전자 장치(예: 도 1의 전자 장치(101), 도 2의 전자 장치(200), 또는 도 25의 전자 장치(501))는, 제2 디스플레이 영역(563)(예: 도 2의 제2 디스플레이 영역(234))이 개방된 상태(예: 도 6e의 제5 상태(s5))임을 확인할 수 있다.
- [299] 1203동작에서, 전자 장치(예: 도 1의 전자 장치(101), 도 2의 전자 장치(200), 또는 도 25의 전자 장치(501))는, 제1 디스플레이 영역(561)(예: 도 2의 제1 디스플레이 영역(232))에 위치 관련 어플리케이션을 실행할 수 있다.
- [300] 일 실시예에 따르면, 상기 전자 장치는, 상기 제2 디스플레이 영역(563)이 개방된 상태(예: 도 6e의 제5 상태(s5))에서, 상기 제1 디스플레이 영역(561)에 위치 관련 어플리케이션(예: 네비게이션 어플리케이션)을 실행하여 표시하면서, 사용자에게 의해 선택된 목적지까지의 안내를 나타내는 위치 정보를 표시할 수 있다.
- [301] 1205동작에서, 전자 장치(예: 도 1의 전자 장치(101), 도 2의 전자 장치(200), 또는 도 25의 전자 장치(501))는, 제2 디스플레이 영역(563)(예: 도 2의 제2 디스플레이 영역(234))에서 증강 현실(AR: augmented reality)을 통해 제1 디스플레이 영역(561)(예: 도 2의 제1 디스플레이 영역(232))에 표시되는 위치 정보와 관련된 방향 정보를 표시할 수 있다.
- [302] 일 실시예에 따르면, 상기 전자 장치는, 제1 카메라 모듈(581)(예: 도 2의 후면

카메라 모듈(284))을 통해 상기 투명한 제2 디스플레이 영역(563)을 통해 보이는 현재 장소(예: 실제 거리)를 인식하고, 상기 전자 장치에 구비된 센서 모듈(예: 도 1의 센서 모듈(176))을 이용하여 전자 장치(501)의 현재 위치 및 현재 위치에서 목적지까지 가기 위한 이동 방향을 검출할 수 있다. 상기 전자 장치는, 상기 제1 디스플레이 영역(561)에 위치 관련 어플리케이션(예: 네비게이션 어플리케이션)을 실행하여 사용자에게 의해 입력된 목적지로 안내를 나타내는 위치 정보를 표시하는 동안, 상기 제2 디스플레이 영역(563)에서 증강 현실(AR: augmented reality)을 통해 현재 장소(예: 실제 거리)에서 목적지로 가기 위한 방향 정보를 표시할 수 있다.

- [303] 도 34는 본 개시의 다양한 실시 예들 중 제4 실시예에 따른 전자 장치에서 투명 디스플레이를 이용하는 동작을 설명하기 위한 도면이다.
- [304] 상기 도 34을 참조하면, 전자 장치(예: 도 1의 전자 장치(101), 도 2의 전자 장치(200), 또는 도 25의 전자 장치(501))는, 제2 디스플레이 영역(563)(예: 도 2의 제2 디스플레이 영역(234))이 개방된 상태(예: 도 6e의 제5 상태(s5))에서, 제1 디스플레이 영역(561)(예: 도 2의 제1 디스플레이 영역(232))에 위치 관련 어플리케이션(예: 네비게이션 어플리케이션)을 실행하여 사용자에게 의해 입력된 목적지(1310)로 안내를 나타내는 위치 정보(1330)를 표시하는 동안, 상기 제2 디스플레이 영역(563)에서 증강 현실(AR: augmented reality)을 통해 현재 장소(예: 실제 거리)에서 목적지(1310)로 가기 위한 방향 정보(1350)를 표시할 수 있다.
- [305] 도 35는 본 개시의 다양한 실시 예들 중 제5 실시예에 따른 전자 장치에서 투명 디스플레이를 이용하는 동작을 설명하기 위한 흐름도이다. 상기 투명 디스플레이를 이용하는 동작은 1401동작 내지 1411동작들을 포함할 수 있다. 일 실시 예에 따르면, 1401 동작 내지 1411 동작 중 적어도 하나가 생략되거나, 일부 동작들의 순서가 바뀌거나, 다른 동작이 추가될 수 있다.
- [306] 1401동작에서, 전자 장치(예: 도 1의 전자 장치(101), 도 2의 전자 장치(200), 또는 도 25의 전자 장치(501))는, 제2 디스플레이 영역(563)(예: 도 2의 제2 디스플레이 영역(234))이 제1 카메라 모듈(예: 도 2의 후면 카메라 모듈(234))을 커버하는 제1 상태(예: 도 6a의 제1 상태(s1))에서, 제1 디스플레이 영역(561)(예: 도 2의 제1 디스플레이 영역(232))에 이미지(예: 사진 이미지 또는 동영상)를 표시할 수 있다.
- [307] 1403동작에서, 전자 장치(예: 도 1의 전자 장치(101), 도 2의 전자 장치(200), 또는 도 25의 전자 장치(501))는, 제2 디스플레이 영역(563)(예: 도 2의 제2 디스플레이 영역(234))이 제1 디스플레이 영역(581)(예: 도 2의 제1 디스플레이 영역(231))을 커버하고 있는 상태로 전환되었음을 확인할 수 있다.
- [308] 1405동작에서, 전자 장치(예: 도 1의 전자 장치(101), 도 2의 전자 장치(200), 또는 도 25의 전자 장치(501))는, 제2 디스플레이 영역(563)(예: 도 2의 제2 디스플레이 영역(234))에서 터치 입력으로 일정 영역의 선택을 확인하면, 제1

- 디스플레이 영역(581)(예: 도 2의 제1 디스플레이 영역(231))에 표시되는 이미지 중 일정 영역에 대응되는 일부 이미지 또는 전체 이미지를 캡처할 수 있다.
- [309] 1407동작에서, 전자 장치(예: 도 1의 전자 장치(101), 도 2의 전자 장치(200), 또는 도 25의 전자 장치(501))는, 제2 디스플레이 영역(563)(예: 도 2의 제2 디스플레이 영역(234))이 개방 상태(예: 도 2의 제1 상태(s1) 내지 제 5 상태(s5) 및 제6 상태(s6) 내지 제9 상태(s9) 중 어느 하나의 상태)로 전환하면, 상기 제2 디스플레이 영역에 캡처된 일부 이미지 또는 전체 이미지를 표시할 수 있다.
- [310] 1409동작에서, 전자 장치(예: 도 1의 전자 장치(101), 도 2의 전자 장치(200), 또는 도 25의 전자 장치(501))는, 제2 디스플레이 영역(563)(예: 도 2의 제2 디스플레이 영역(234))이 제1 디스플레이 영역(581)(예: 도 2의 제1 디스플레이 영역(231))을 커버하고 있는 상태로 전환하면, 상기 제2 디스플레이 영역이 표시되고 있는 일부 이미지 또는 전체 이미지를 복사할 수 있다.
- [311] 1407동작에서, 전자 장치(예: 도 1의 전자 장치(101), 도 2의 전자 장치(200), 또는 도 25의 전자 장치(501))는, 제2 디스플레이 영역(563)(예: 도 2의 제2 디스플레이 영역(234))이 개방 상태(예: 도 2의 제1 상태(s1) 내지 제 5 상태(s5) 및 제6 상태(s6) 내지 제9 상태(s9) 중 어느 하나의 상태)로 전환하면, 제1 디스플레이 영역(581)(예: 도 2의 제1 디스플레이 영역(231))에 복사된 일부 이미지 또는 전체 이미지를 표시할 수 있다.
- [312] 도 36a 내지 도 36b는 본 개시의 다양한 실시 예들 중 제5 실시예에 따른 전자 장치에서 투명 디스플레이를 이용하는 동작을 설명하기 위한 도면들이다.
- [313] 상기 도 36a와 같이, 전자 장치(예: 도 1의 전자 장치(101), 도 2의 전자 장치(200), 또는 도 25의 전자 장치(501))는, 제2 디스플레이 영역(563)(예: 도 2의 제2 디스플레이 영역(234))이 제1 카메라 모듈(예: 도 2의 후면 카메라 모듈(234))을 커버하는 제1 상태(s1)(예: 도 6a의 제1 상태(s1))에서, 제1 디스플레이 영역(561)(예: 도 2의 제1 디스플레이 영역(232))에 이미지(1510)를 표시하는 동안, 상기 제2 디스플레이 영역(563)이 개방된 상태(s9)(예: 도 8d의 제9 상태(s9))를 통해, 상기 제2 디스플레이 영역(563)이 상기 제1 디스플레이 영역(561)을 커버하는 상태(s10)로의 전환을 확인할 수 있다. 상기 전자 장치는, 상기 제2 디스플레이 영역(563)이 상기 제1 디스플레이 영역(561)을 커버하는 상태(s10)에서 상기 투명한 제2 디스플레이 영역(563)을 통해 상기 제1 디스플레이 영역(561)에서 표시되는 이미지(1510)가 보여지고 있는 동안, 상기 제2 디스플레이 영역(563)상에 터치 입력을 통해 일정 영역이 그려지면, 상기 이미지(1510) 중 상기 일정 영역에 대응되는 일부 이미지(1510a)를 캡처할 수 있다. 상기 전자 장치는, 상기 제2 디스플레이 영역(563)이 개방된 상태(s9)(예: 도 8d의 제9 상태(s9))로 전환되면, 상기 제2 디스플레이 영역(563)에 상기 캡처된 일부 이미지(1510a)를 표시할 수 있다.
- [314] 상기 도 36b를 참조하면, 상기 전자 장치는, 상기 제2 디스플레이 영역(563)에 상기 일부 이미지(1510a)를 표시하는 동안, 상기 제2 디스플레이 영역(563)이

상기 제1 디스플레이 영역(561)을 커버하는 상태(s10)로 전환하면, 상기 제2 디스플레이 영역(563)에 표시된 상기 일부 이미지(1510a)를 복사할 수 있다. 상기 전자 장치는, 상기 제2 디스플레이 영역(563)이 개방된 상태(s9)(예: 도 8d의 제9 상태(s9))로 전환되면, 상기 제1 디스플레이 영역(561)에 상기 복사된 일부 이미지(1510a)를 표시할 수 있다. 상기 전자 장치는, 상기 제1 디스플레이 영역(561)에 문자 어플리케이션 또는 메신저 어플리케이션을 실행하여 표시하는 동안, 상기 제2 디스플레이 영역(563)이 상기 제1 디스플레이 영역(561)을 커버는 상태(s10)로 전환하면, 상기 제2 디스플레이 영역(563)에 표시되고 있던 상기 일부 이미지(1510a)를 상기 문자 어플리케이션을 통해 선택된 상대방 또는 메신저 어플리케이션과 대화를 수행하고 있던 상대방으로 전송할 수 있다.

[315] 도 37a 내지 도 37b는 본 개시의 다양한 실시 예들 중 제6 실시예에 따른 전자 장치에서 투명 디스플레이를 이용하는 동작을 설명하기 위한 도면들이다.

[316] 상기 도 37a를 참조하면, 전자 장치(예: 도 1의 전자 장치(101), 도 2의 전자 장치(200), 또는 도 25의 전자 장치(501))는, 제2 디스플레이 영역(563)(예: 도 2의 제2 디스플레이 영역(234))이 제1 카메라 모듈(581)(예: 도 2의 후면 카메라 모듈(284))을 커버하고 있는 제1 상태(예: 도 6a의 제1 상태(s1))를 기본 상태로 할 때, 상기 제2 디스플레이 영역(563)에 디지털 CMF(Color, Material, Finish) 이미지(1610a, 1610b)로 생성하여 표시할 수 있다.

[317] 상기 도 37b를 참조하면, 상기 전자 장치는, 상기 제2 디스플레이 영역(563)의 일부에 어항 이미지에 대응되는 제1 CMF이미지(1630)를 생성하여 표시하고, 상기 제2 디스플레이 영역(563)의 다른 일부를 불투명하게 하는 제2 CMF이미지(1650)를 생성하여 표시할 수 있다.

[318] 도 38은 본 개시의 다양한 실시 예들 중 제7 실시예에 따른 전자 장치에서 투명 디스플레이를 이용하는 동작을 설명하기 위한 도면이다.

[319] 상기 도 38을 참조하면, 전자 장치(예: 도 1의 전자 장치(101), 도 2의 전자 장치(200), 또는 도 25의 전자 장치(501))는, 제2 디스플레이 영역(563)(예: 도 2의 제2 디스플레이 영역(234))이 제1 카메라 모듈(581)(예: 도 2의 후면 카메라 모듈(284))을 커버하고 있는 제1 상태(s1)(예: 도 6a의 제1 상태(s1))에서 이미지(1710)에서 이미지(1710)를 표시하는 동안, 상기 제2 디스플레이 영역(563)이 개방된 상태(s5)(예: 도 2의 제 5 상태(s5))로 전환하면, 하나의 화면 영역처럼 사용하는 듀얼 스크린 기능으로 수행하여 제1 디스플레이 영역(561)과 제2 디스플레이 영역(234)에 이미지(1710)를 표시할 수 있다. 상기 전자 장치는, 제1 디스플레이 영역(561)과 제2 디스플레이 영역(234)의 크기에 대응되게 확대된 이미지(1710)를 표시할 수 있다.

[320] 도 39는 본 개시의 다양한 실시 예들 중 제8 실시예에 따른 전자 장치에서 투명 디스플레이를 이용하는 동작을 설명하기 위한 도면이다.

[321] 상기 도 39를 참조하면, 전자 장치(예: 도 1의 전자 장치(101), 도 2의 전자 장치(200), 또는 도 25의 전자 장치(501))는, 제2 디스플레이 영역(563)(예: 도 2의

제2 디스플레이 영역(234))이 개방된 상태(s2)(예: 도 6b의 제2 상태(s2))인 전자 장치(501)가 쉘프 스탠딩 상태로 세워져 있는 상태에서, 제1 디스플레이 영역(561)(예: 도 2의 제1 디스플레이 영역(232))과 상기 제2 디스플레이 영역(563) 각각에 동일한 동영상을 동시에 재생할 수 있다.

[322] 도 40은 본 개시의 다양한 실시 예들 중 제9 실시예에 따른 전자 장치에서 투명 디스플레이를 이용하는 동작을 설명하기 위한 도면이다.

[323] 상기 도 40을 참조하면, 전자 장치(예: 도 1의 전자 장치(101), 도 2의 전자 장치(200), 또는 도 25의 전자 장치(501))는, 제2 디스플레이 영역(563)(예: 도 2의 제2 디스플레이 영역(234))이 개방된 상태(s5)(예: 도 6e의 제5 상태(s5))에서 상기 제2 디스플레이 영역(563)에 터치 입력으로 이미지(1910)가 그려진 것을 확인할 수 있다. 상기 전자 장치는, 상기 제2 디스플레이 영역(563)이 상기 제1 디스플레이 영역(561)을 커버하는 상태(s10)로 전환하면, 상기 제2 디스플레이 영역(563)에 그려진 이미지(1910)를 파일 형식으로 저장하고, 상기 제2 디스플레이 영역(563)이 개방된 상태(s5)(예: 도 6e의 제5 상태(s5))로 전환하면, 상기 제1 디스플레이 영역(561)에서 실행 중인 문자 어플리케이션에서 입력된 상대방 또는 실행 중인 메신저 어플리케이션에서 대화 중인 상대방으로 상기 제2 디스플레이 영역(563)에 터치 입력으로 그려진 이미지(1910)를 파일로 전송할 수 있다.

[324] 도 41a 내지 도 41b는 본 개시의 다양한 실시 예들 중 제10 실시예에 따른 전자 장치에서 투명 디스플레이를 이용하는 동작을 설명하기 위한 도면들이다.

[325] 상기 도 41a를 참조하면, 전자 장치(예: 도 1의 전자 장치(101), 도 2의 전자 장치(200), 또는 도 25의 전자 장치(501))는, 제2 디스플레이 영역(563)(예: 도 2의 제2 디스플레이 영역(234))이 개방된 상태(예: 도 6e의 제5 상태(s5))에서, 제1 디스플레이 영역(561)(예: 도 2의 제1 디스플레이 영역(232))에 게임 어플리케이션의 실행을 표시하고 상기 제2 디스플레이 영역(563)에서 동영상을 재생할 수 있다.

[326] 상기 도 41a를 참조하면, 전자 장치(예: 도 1의 전자 장치(101), 도 2의 전자 장치(200), 또는 도 25의 전자 장치(501))는, 디스플레이 모듈(560)이 제1 디스플레이 영역(561), 제2 디스플레이 영역(563) 및 제3 디스플레이 영역(565)를 포함하는 경우, 상기 제2 디스플레이 영역(563)과 상기 제3 디스플레이 영역(565)이 개방된 상태에서, 상기 제1 디스플레이 영역(561)에서 게임 어플리케이션의 실행을 표시하고, 상기 제2 디스플레이 영역(563)에서 동영상을 재생하며, 상기 제3 디스플레이 영역(565)에서 문자 어플리케이션의 실행을 표시할 수 있다.

[327] 도 42a 내지 도 42b는 본 개시의 다양한 실시 예들 중 제11 실시예에 따른 전자 장치에서 투명 디스플레이를 이용하는 동작을 설명하기 위한 도면들이다.

[328] 상기 도 42a 내지 상기 42b를 참조하면, 전자 장치(예: 도 1의 전자 장치(101), 도 2의 전자 장치(200), 또는 도 25의 전자 장치(501))는, 제2 디스플레이 영역(563)(예: 도 2의 제2 디스플레이 영역(234))이 개방된 상태(예: 도 6e의 제5

상태(s5))에서, 제1 디스플레이 영역(561)(예: 도 2의 제1 디스플레이 영역(232))에 게임 어플리케이션의 실행을 표시하고, 상기 제2 디스플레이 영역(563)에서 대기 모드를 표시하는 동안 통화 관련 아이콘(2010a)을 표시할 수 있다.

- [329] 상기 도 42a와 같이, 상기 전자 장치는, 임계 값을 기준으로 사용자와 상기 전자 장치 간의 거리가 멀다고 결정하면, 상기 제2 디스플레이 영역(563)에 표시되는 통화 관련 아이콘(2010a)을 사용자와 상기 전자 장치 간의 거리에 대응되게 조절하여 크게 표시할 수 있다.
- [330] 상기 도 42b와 같이, 상기 전자 장치는, 임계 값을 기준으로 사용자와 상기 전자 장치 간의 거리가 가깝다고 결정하면, 상기 제2 디스플레이 영역(563)에 표시되는 통화 관련 아이콘(2010a)을 사용자와 상기 전자 장치 간의 거리에 대응되게 조절하여 작게 표시할 수 있다.
- [331] 본 개시의 다양한 실시예들에 따르면, 전자 장치에서 투명 디스플레이를 이용하는 방법은, 제1 디스플레이 영역과 투명한 제2 디스플레이 영역을 포함하는 플렉서블 디스플레이에서 상기 제2 디스플레이 영역이 카메라 모듈의 제1 카메라 모듈을 커버하고 있는 제1 상태에서 카메라 어플리케이션을 실행하는 동작, 및 상기 제1 카메라 모듈과 맞닿는 상기 제2 디스플레이 영역의 제1투명 영역에 대한 전기적 신호를 조절하여 상기 제1 투명 영역의 특성을 변경하면, 상기 제1 카메라 모듈로부터 수신하는 이미지에 상기 제1 투명 영역의 변경된 특성을 반영하여 상기 제1 디스플레이 영역 또는 상기 제2 디스플레이 영역의 제2 투명 영역에 표시하는 동작을 포함할 수 있다.
- [332] 다양한 실시예들에 따르면, 상기 제2 디스플레이 영역은 상기 제1 디스플레이 영역에 연장될 수 있다.
- [333] 다양한 실시예들에 따르면, 상기 제1 카메라 모듈은 전면 카메라 모듈을 포함하고, 상기 제2 카메라 모듈은 후면 카메라 모듈을 포함할 수 있다.
- [334] 다양한 실시예들에 따르면, 복수의 필터 종류 중 선택된 필터 종류에 대응되게 상기 제1 투명 영역에 대한 전기적 신호를 조절하여 상기 제1 투명 영역의 특성을 변경하면, 상기 제1 카메라 모듈로부터 수신되는 상기 이미지에 상기 선택된 필터 종류 대응되는 필터의 효과를 반영하여 상기 제1 디스플레이 영역 또는 상기 제2 투명 영역에 표시하는 동작을 더 포함할 수 있다.
- [335] 다양한 실시예들에 따르면, 상기 제1 디스플레이 영역에 상기 제1 카메라 모듈로부터 수신하는 상기 이미지를 표시하는 제1 카메라 인터페이스에서, 상기 제1 카메라 모듈로부터 수신하는 이미지에 상기 제1 투명 영역의 변경된 특성을 반영하여 상기 제1 디스플레이 영역에 표시하는 동작을 더 포함할 수 있다.
- [336] 다양한 실시예들에 따르면, 상기 제2 디스플레이 영역의 상기 제2 투명 영역에 상기 제1카메라 모듈로부터 수신하는 상기 이미지를 표시하는 제2 카메라 인터페이스에서, 상기 제1 카메라 모듈로부터 수신하는 이미지에 상기 제1 투명 영역의 변경된 특성을 반영하여 상기 제2 투명 영역에 표시하는 동작을 더 포함할 수 있다.

- [337] 다양한 실시예들에 따르면, 카메라 어플리케이션이 실행되고 상기 제2 디스플레이 영역의 상기 제2 투명 영역에 상기 제2 카메라 모듈로부터 수신하는 이미지의 표시가 선택되면, 상기 제2 카메라 인터페이스를 활성화하는 동작을 더 포함할 수 있다.
- [338] 다양한 실시예들에 따르면, 제1 카메라 인터페이스에서 제1 디스플레이 영역에 상기 제2 카메라 인터페이스 활성화를 위한 UI을 표시하는 동작을 더 포함할 수 있다.
- [339] 다양한 실시예들에 따르면, 상기 제2 카메라 인터페이스에서, 상기 제1 투명 영역과 상기 제2 투명 영역에 대한 전기적 신호를 서로 조절하는 동작을 더 포함할 수 있다.
- [340] 다양한 실시예들에 따르면, 상기 제2 카메라 인터페이스에서, 상기 제1 투명 영역과 상기 제2 투명 영역의 투명도를 서로 다르게 제공하는 동작을 더 포함할 수 있다.
- [341] 본 문서에 개시된 다양한 실시예들에 따른 전자 장치는 다양한 형태의 장치가 될 수 있다. 전자 장치는, 예를 들면, 휴대용 통신 장치(예: 스마트폰), 컴퓨터 장치, 휴대용 멀티미디어 장치, 휴대용 의료 기기, 카메라, 웨어러블 장치, 또는 가전 장치를 포함할 수 있다. 본 문서의 실시예에 따른 전자 장치는 전술한 기기들에 한정되지 않는다.
- [342] 본 문서의 다양한 실시예들 및 이에 사용된 용어들은 본 문서에 기재된 기술적 특징들을 특정한 실시예들로 한정하려는 것이 아니며, 해당 실시예의 다양한 변경, 균등물, 또는 대체물을 포함하는 것으로 이해되어야 한다. 도면의 설명과 관련하여, 유사한 또는 관련된 구성요소에 대해서는 유사한 참조 부호가 사용될 수 있다. 아이টে이에 대응하는 명사의 단수 형은 관련된 문맥상 명백하게 다르게 지시하지 않는 한, 상기 아이টে이 한 개 또는 복수 개를 포함할 수 있다. 본 문서에서, "A 또는 B", "A 및 B 중 적어도 하나", "A 또는 B 중 적어도 하나", "A, B 또는 C", "A, B 및 C 중 적어도 하나", 및 "A, B, 또는 C 중 적어도 하나"와 같은 문구들 각각은 그 문구들 중 해당하는 문구에 함께 나열된 항목들 중 어느 하나, 또는 그들의 모든 가능한 조합을 포함할 수 있다. "제 1", "제 2", 또는 "첫째" 또는 "둘째"와 같은 용어들은 단순히 해당 구성요소를 다른 해당 구성요소와 구분하기 위해 사용될 수 있으며, 해당 구성요소들을 다른 측면(예: 중요성 또는 순서)에서 한정하지 않는다. 어떤(예: 제 1) 구성요소가 다른(예: 제 2) 구성요소에, "기능적으로" 또는 "통신적으로"라는 용어와 함께 또는 이런 용어 없이, "커플드" 또는 "커넥티드"라고 언급된 경우, 그것은 상기 어떤 구성요소가 상기 다른 구성요소에 직접적으로(예: 유선으로), 무선으로, 또는 제 3 구성요소를 통하여 연결될 수 있다는 것을 의미한다.
- [343] 본 문서의 다양한 실시예들에서 사용된 용어 "모듈"은 하드웨어, 소프트웨어 또는 펌웨어로 구현된 유닛을 포함할 수 있으며, 예를 들면, 로직, 논리 블록, 부품, 또는 회로와 같은 용어와 상호 호환적으로 사용될 수 있다. 모듈은, 일체로

구성된 부품 또는 하나 또는 그 이상의 기능을 수행하는, 상기 부품의 최소 단위 또는 그 일부가 될 수 있다. 예를 들면, 일실시예에 따르면, 모듈은 ASIC(application-specific integrated circuit)의 형태로 구현될 수 있다.

- [344] 다양한 실시예들에 따르면, 상기 기술한 구성요소들의 각각의 구성요소(예: 모듈 또는 프로그램)는 단수 또는 복수의 개체를 포함할 수 있으며, 복수의 개체 중 일부는 다른 구성요소에 분리 배치될 수도 있다. 다양한 실시예들에 따르면, 전술한 해당 구성요소들 중 하나 이상의 구성요소들 또는 동작들이 생략되거나, 또는 하나 이상의 다른 구성요소들 또는 동작들이 추가될 수 있다. 대체적으로 또는 추가적으로, 복수의 구성요소들(예: 모듈 또는 프로그램)은 하나의 구성요소로 통합될 수 있다. 이런 경우, 통합된 구성요소는 상기 복수의 구성요소들 각각의 구성요소의 하나 이상의 기능들을 상기 통합 이전에 상기 복수의 구성요소들 중 해당 구성요소에 의해 수행되는 것과 동일 또는 유사하게 수행할 수 있다. 다양한 실시예들에 따르면, 모듈, 프로그램 또는 다른 구성요소에 의해 수행되는 동작들은 순차적으로, 병렬적으로, 반복적으로, 또는 휴리스틱하게 실행되거나, 상기 동작들 중 하나 이상이 다른 순서로 실행되거나, 생략되거나, 또는 하나 이상의 다른 동작들이 추가될 수 있다.

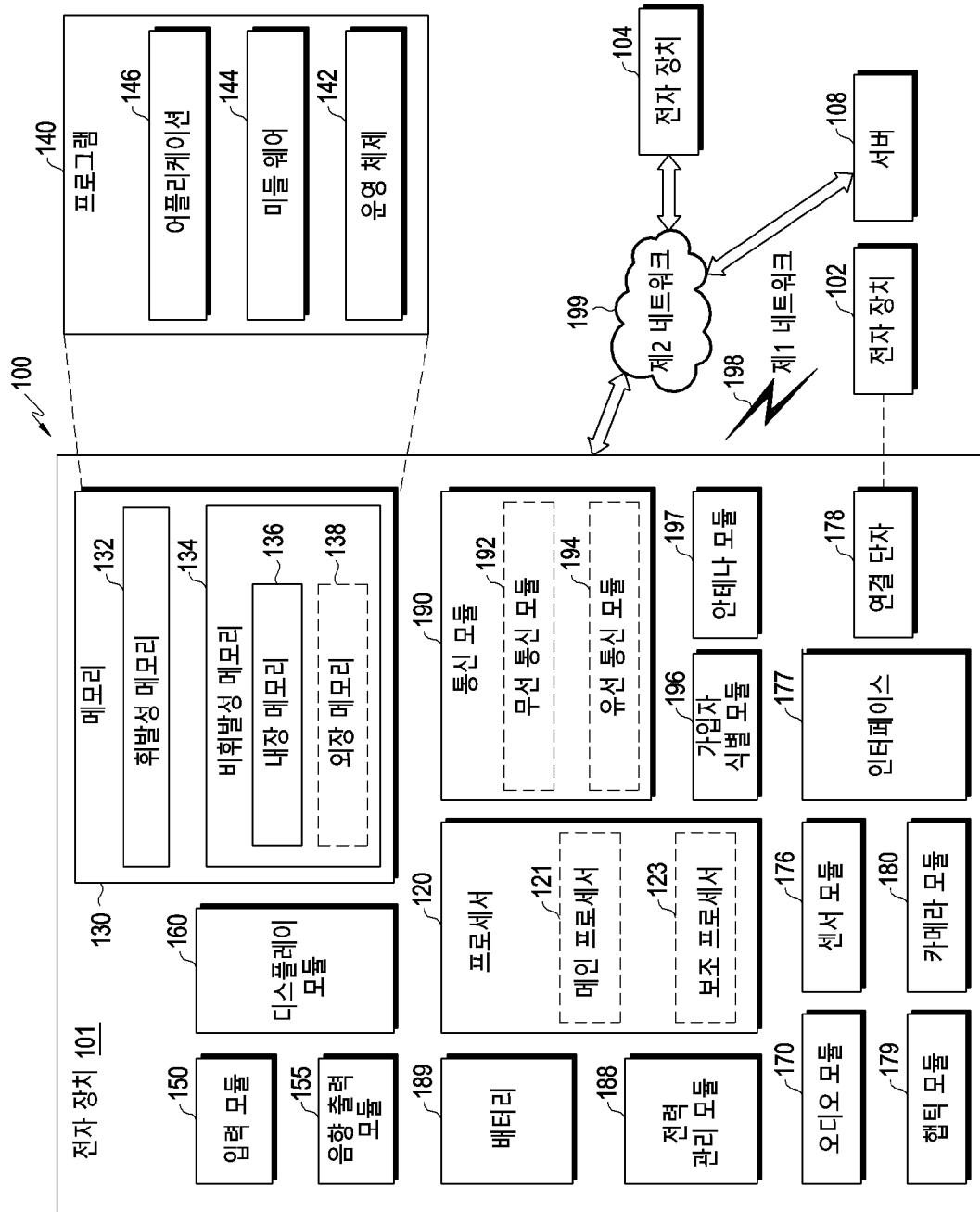
- [345] 이상에서 설명한 본 개시의 다양한 슬라이더블 전자 장치 및 상기 전자 장치에서 투명 디스플레이를 이용하는 방법은 전술한 실시 예 및 도면에 의해 한정되는 것은 아니고, 본 개시의 기술적 범위 내에서 여러 가지 치환, 변형 및 변경이 가능함은 본 발명이 속하는 기술분야에서 통상의 지식을 가진 자에게 있어 명백할 것이다.

청구범위

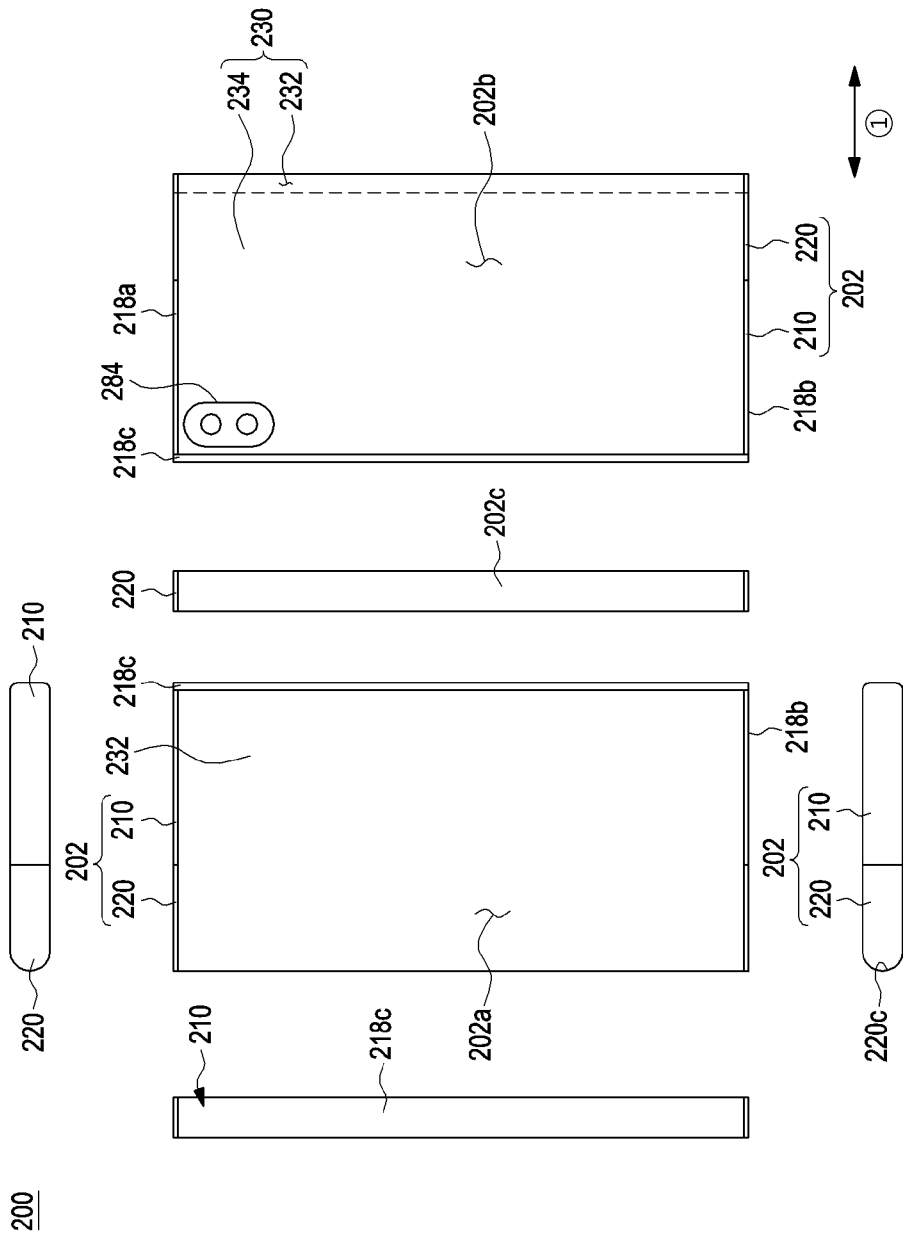
- [청구항 1] 전자 장치에 있어서,
제1 하우징;
상기 제1 하우징에 대하여 슬라이드 이동하도록 구성된 제2 하우징;
상기 제1 하우징 및 상기 제2 하우징 상에 위치한 제1 디스플레이 영역 및
상기 제1 디스플레이 영역으로부터 연장된 제2 디스플레이 영역을
포함하는 디스플레이; 및
상기 제2 하우징에 회전 가능하도록 연결된 회전 부재로서, 상기
디스플레이를 지지하기 위한 회전 부재를 포함하는 전자 장치.
- [청구항 2] 제1 항에 있어서,
상기 제2 하우징은 적어도 하나의 제1 수용 홈을 포함하고,
상기 전자 장치는, 상기 제1 디스플레이 영역의 아래에 배치되고, 상기
적어도 하나의 제1 수용 홈을 따라서 슬라이드 이동하도록 구성된 적어도
하나의 핀 구조를 더 포함하는 전자 장치.
- [청구항 3] 제2 항에 있어서,
상기 회전 부재는 상기 적어도 하나의 핀 구조를 수용하기 위한 적어도
하나의 제2 수용 홈을 포함하고,
상기 적어도 하나의 제2 수용 홈은 상기 적어도 하나의 제1 수용 홈에
대응되도록 배열된 전자 장치.
- [청구항 4] 제2 항에 있어서,
상기 디스플레이는 상기 제1 디스플레이 영역을 지지하는 플렉서블 영역
및 상기 제2 디스플레이 영역을 지지하는 리지드 영역을 포함하는
디스플레이 지지 부재를 더 포함하고,
상기 적어도 하나의 핀 구조는 상기 플렉서블 영역에 결합된 전자 장치.
- [청구항 5] 제4 항에 있어서,
상기 디스플레이는 상기 리지드 영역에서 연장된 돌출 구조를 포함하고,
상기 회전 부재는 상기 돌출 구조를 수용하기 위한 제3 수용 홈을
포함하는 전자 장치.
- [청구항 6] 제4 항에 있어서,
상기 플렉서블 영역은 복수의 바들 또는 복수의 관통 홀들을 포함하는
전자 장치.
- [청구항 7] 제2 항에 있어서,
상기 제1 하우징은 상기 제2 하우징과 대면하는 제1 면 및 상기 제1
면에서 돌출된 연결 영역을 포함하고,
상기 제2 하우징은 상기 연결 영역을 수용하기 위한 제4 수용 홈을
포함하는 전자 장치.
- [청구항 8] 제7 항에 있어서,

- 상기 제2 하우징은 상기 제1 면과 대면하는 제2 면을 포함하고,
상기 적어도 하나의 핀 구조와 상기 제2 면 사이의 제2 거리는, 상기 제1 면 과 상기 제2 면 사이의 제1 거리가 증가할수록 감소되는 전자 장치.
- [청구항 9] 제8 항에 있어서,
상기 제2 디스플레이 영역과 상기 제1 디스플레이 영역 사이의 제1 각도의 크기는 상기 제2 거리가 감소할수록 감소되는 전자 장치.
- [청구항 10] 제1 항에 있어서,
상기 제2 하우징의 슬라이드 이동을 위한 구동력을 생성하기 위한 모터 모듈을 더 포함하고,
상기 제2 하우징은, 상기 모터 모듈과 연결된 랙 기어를 포함하는 전자 장치.
- [청구항 11] 제10 항에 있어서,
상기 제2 하우징은 상기 랙 기어에서 연장된 제2 후크 구조를 포함하고,
상기 제1 하우징은, 상기 제2 후크 구조와 연결되기 위한 제1 후크 구조를 포함하는 전자 장치.
- [청구항 12] 제1 항에 있어서,
카메라 모듈을 더 포함하고,
상기 제2 디스플레이 영역은 상기 카메라 모듈을 커버하도록 구성된 전자 장치.
- [청구항 13] 제1 항에 있어서,
상기 제2 하우징은 상기 회전 부재를 수용하기 위한 제5 수용 홈을 포함하는 전자 장치.
- [청구항 14] 제1 항에 있어서,
상기 제1 하우징에 대하여 슬라이드 이동하도록 구성된 제3 하우징을 더 포함하고,
상기 제1 하우징은 상기 제2 하우징과 상기 제3 하우징 사이에 위치하고,
상기 디스플레이는 상기 제1 디스플레이 영역으로부터 연장되고, 상기 제3 하우징 상에 배치된 제3 디스플레이 영역을 포함하는 전자 장치.
- [청구항 15] 제14 항에 있어서,
상기 제3 하우징과 상기 제3 디스플레이 영역 사이에 위치하고, 상기 제3 디스플레이 영역의 이동을 가이드하도록 구성된 다관절 힌지 구조를 더 포함하는 전자 장치.

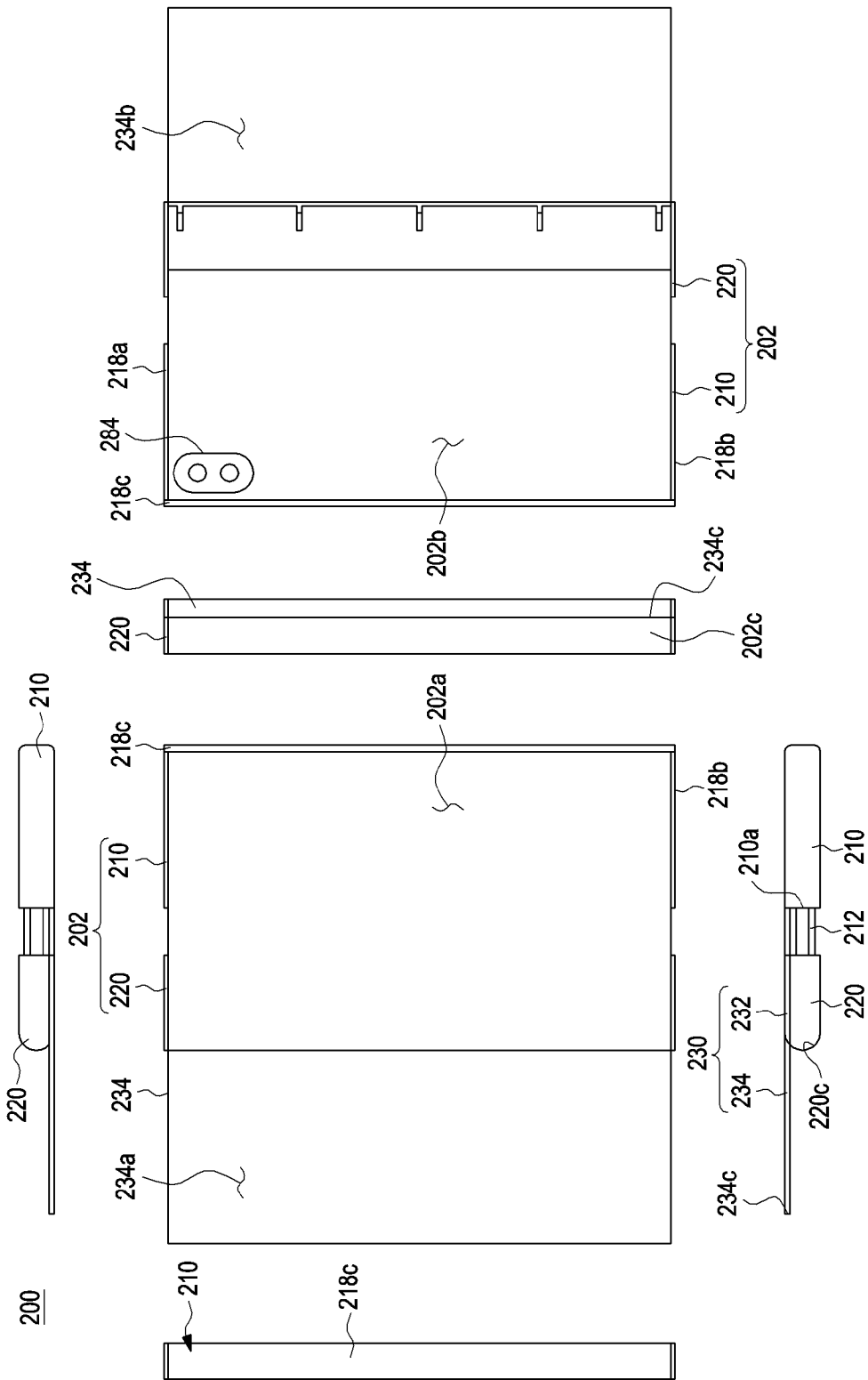
[도 1]



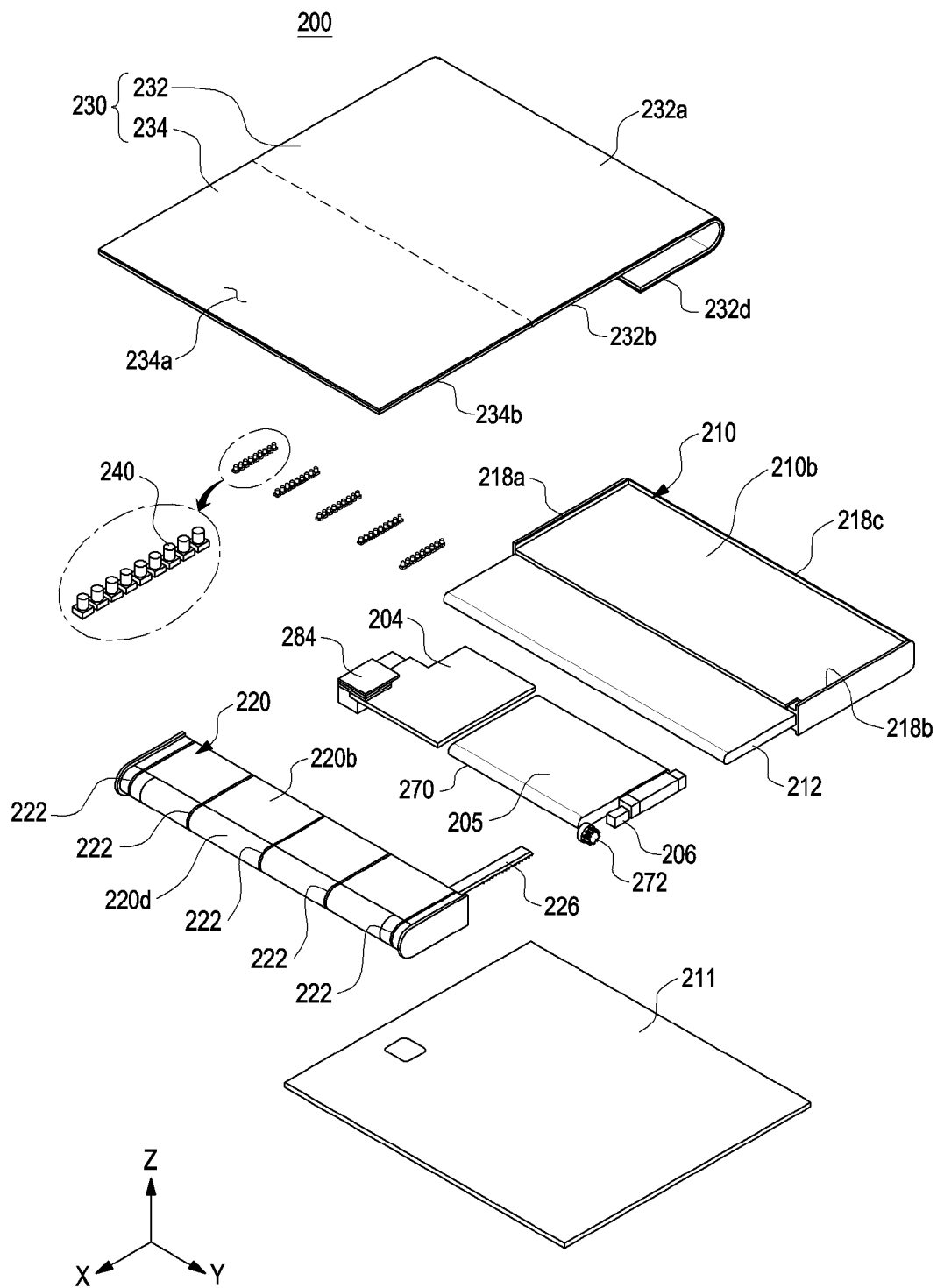
[도2]



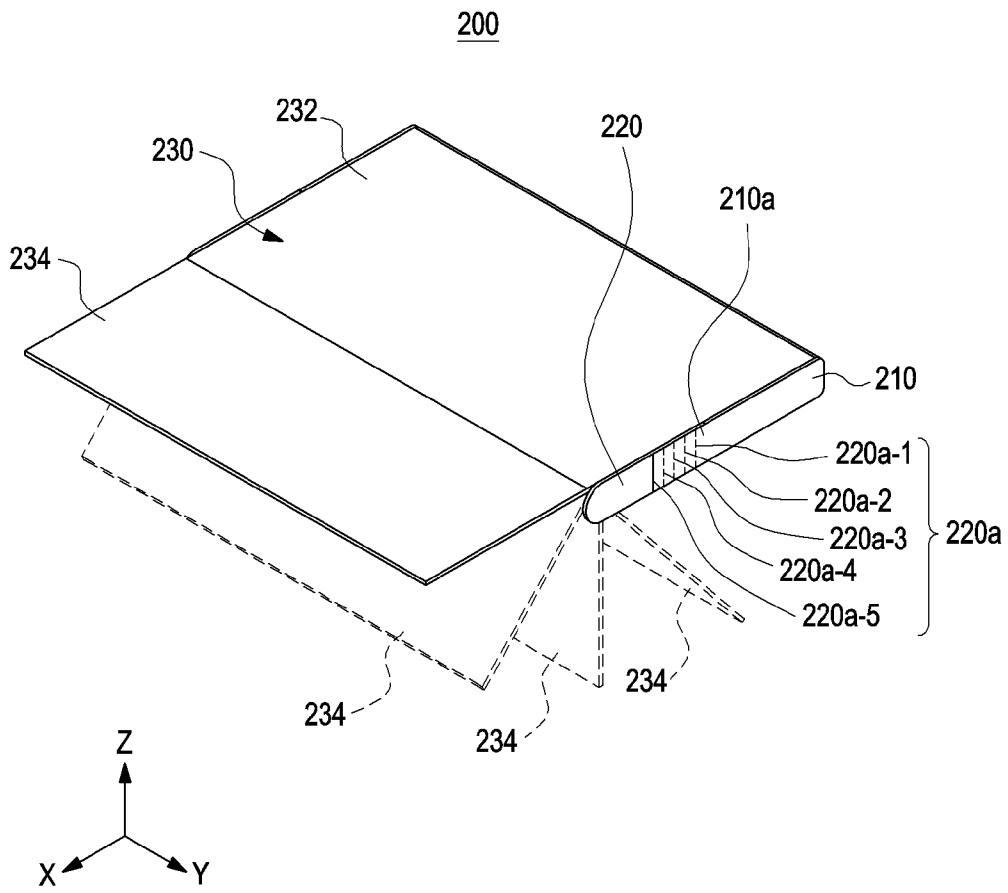
[도3]



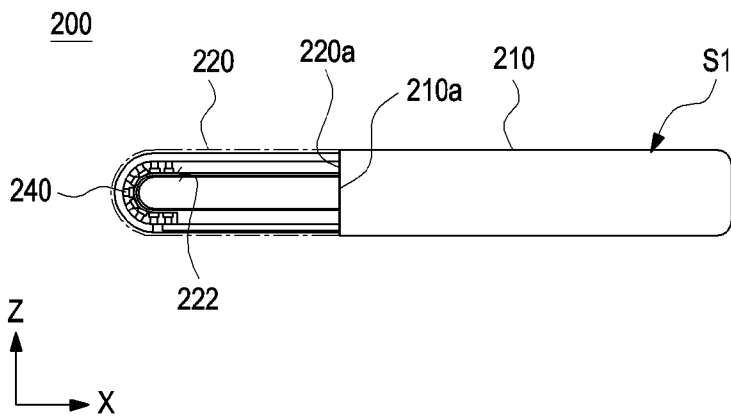
[도4]



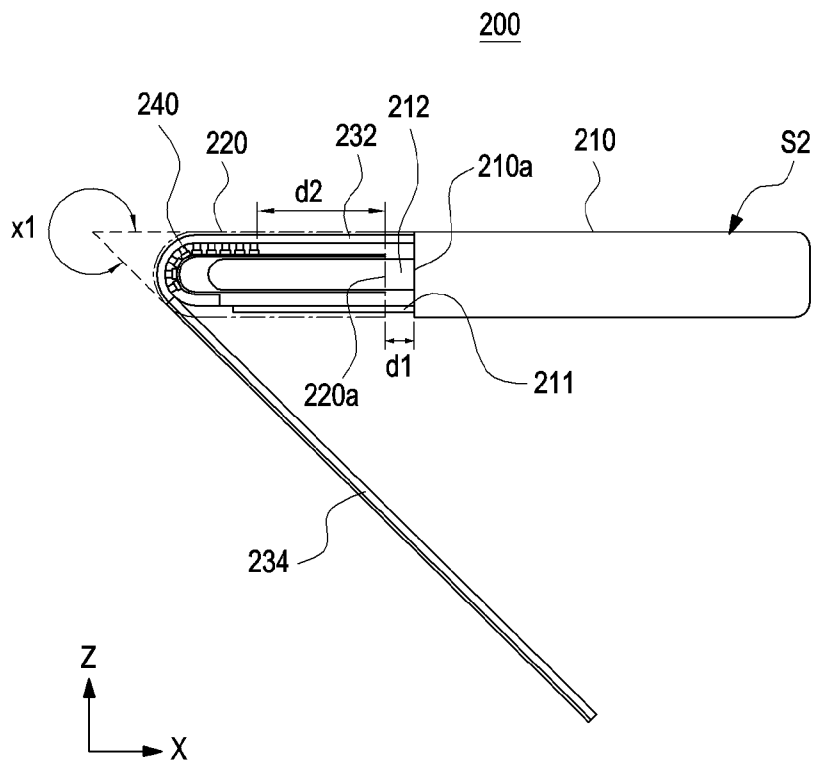
[도5]



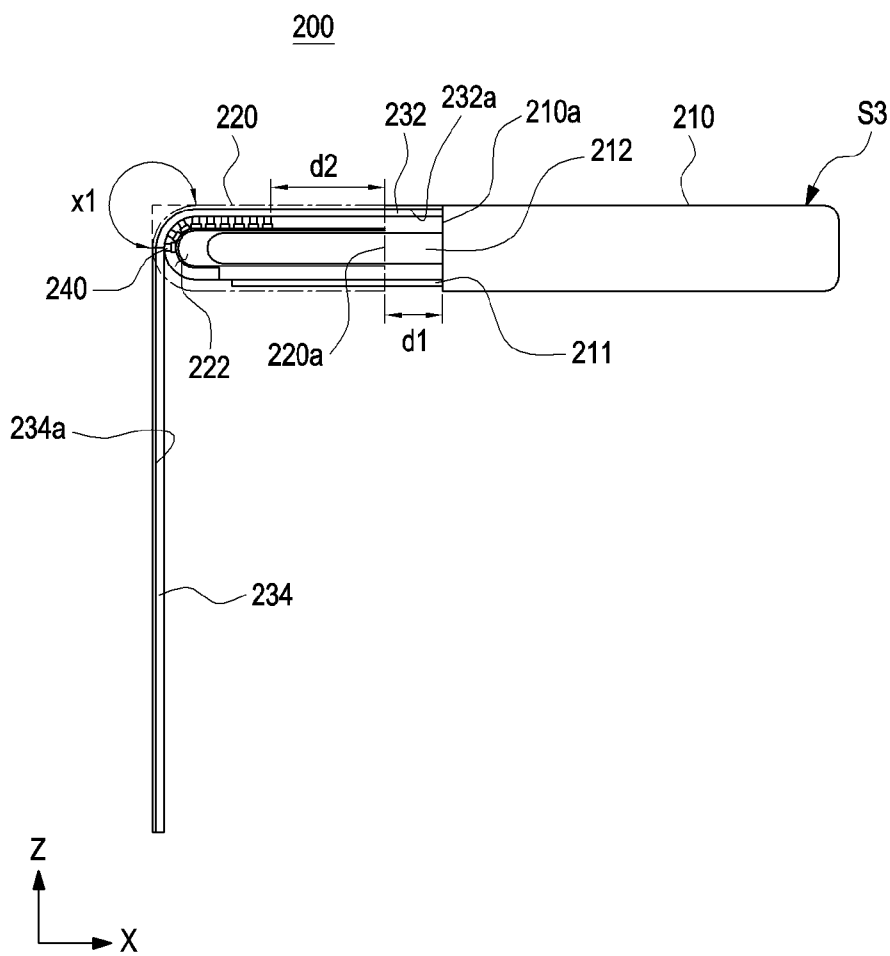
[도6a]



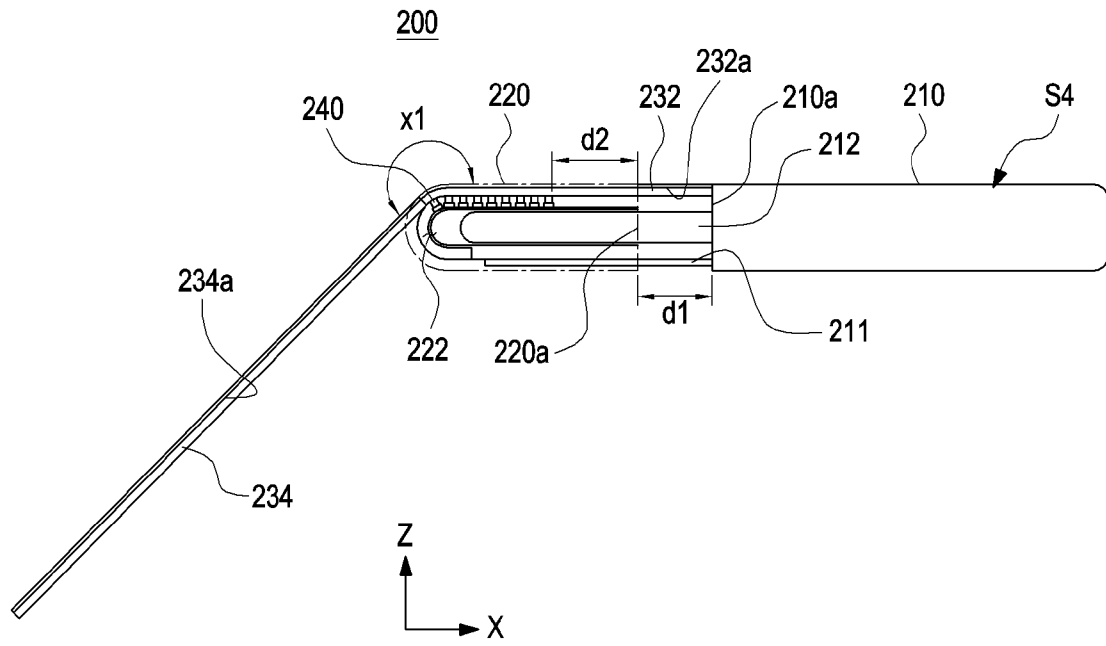
[도6b]



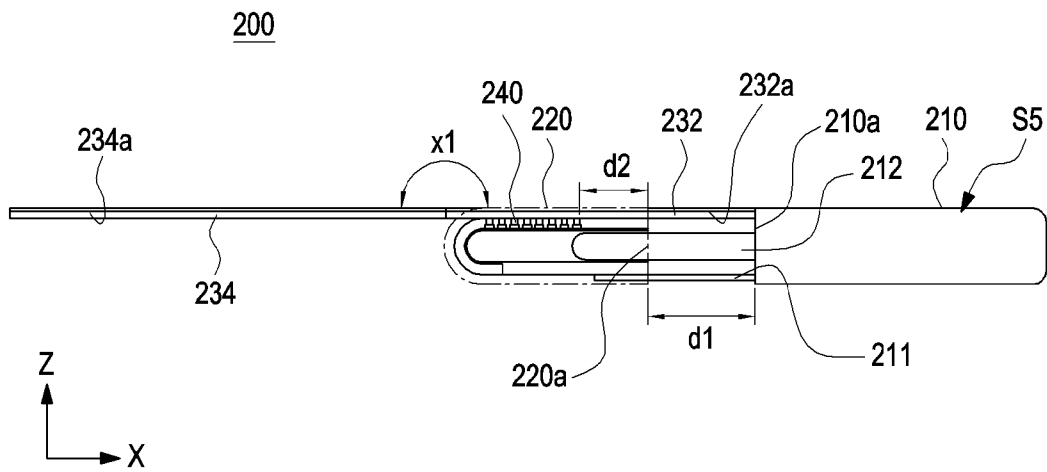
[도6c]



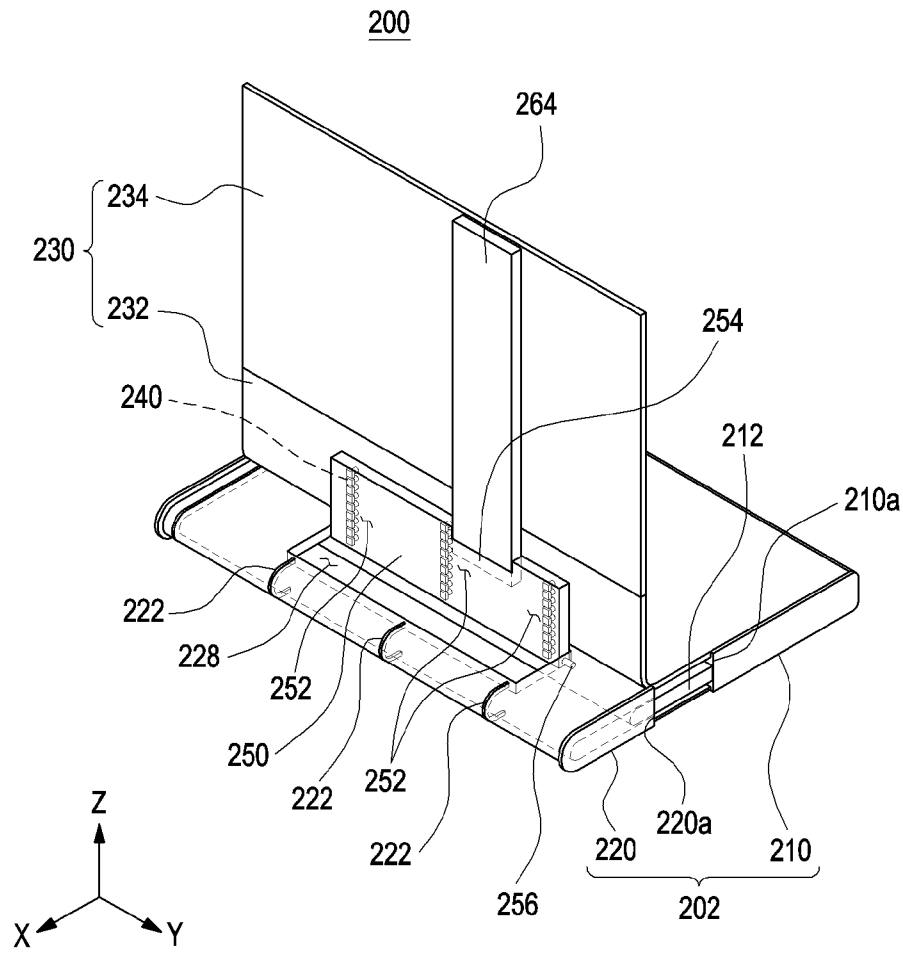
[도6d]



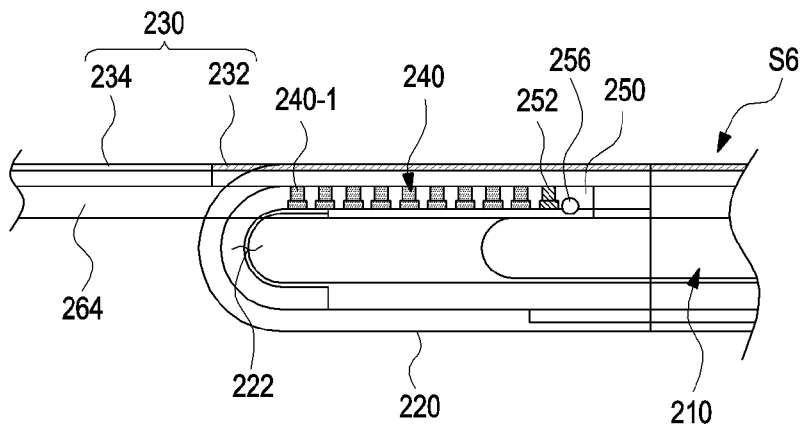
[도6e]



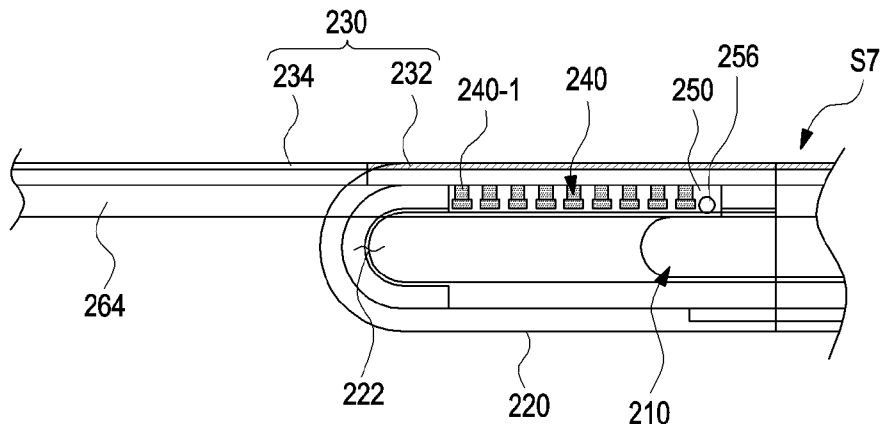
[도7]



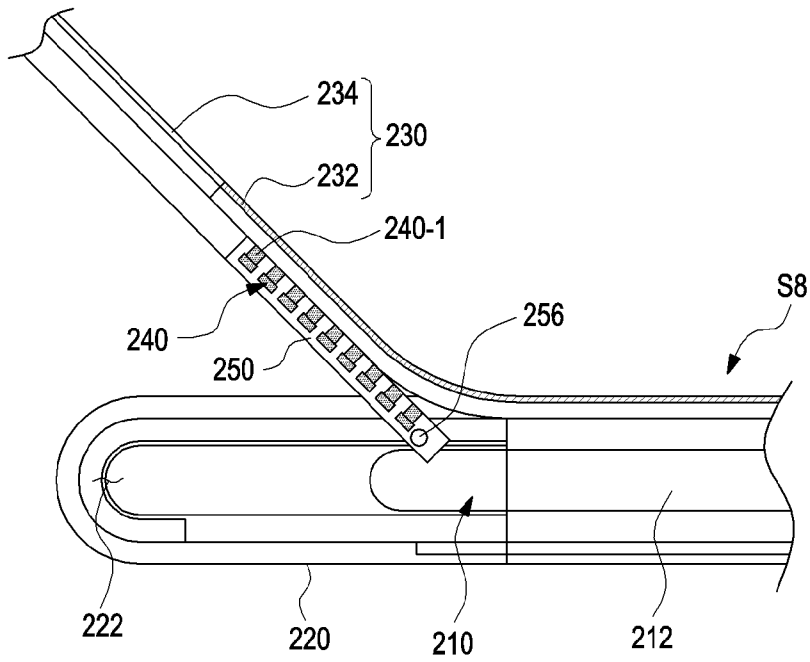
[도8a]



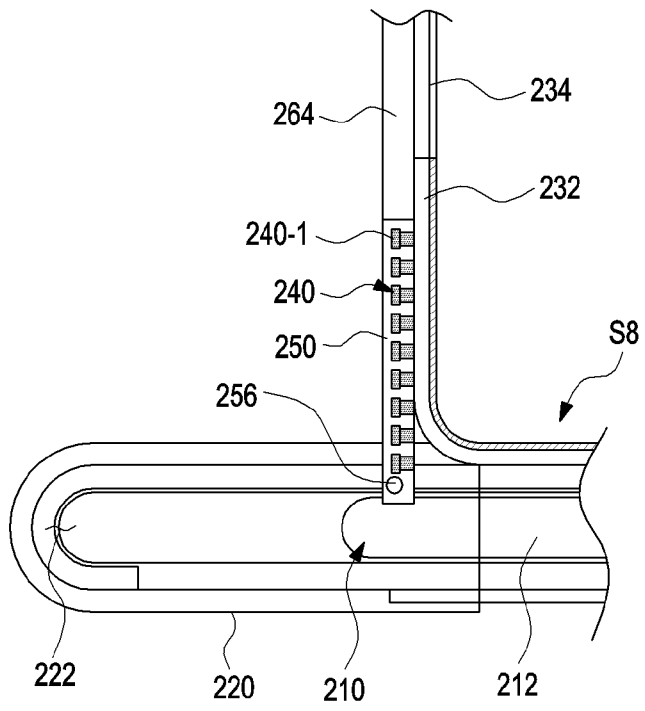
[도8b]



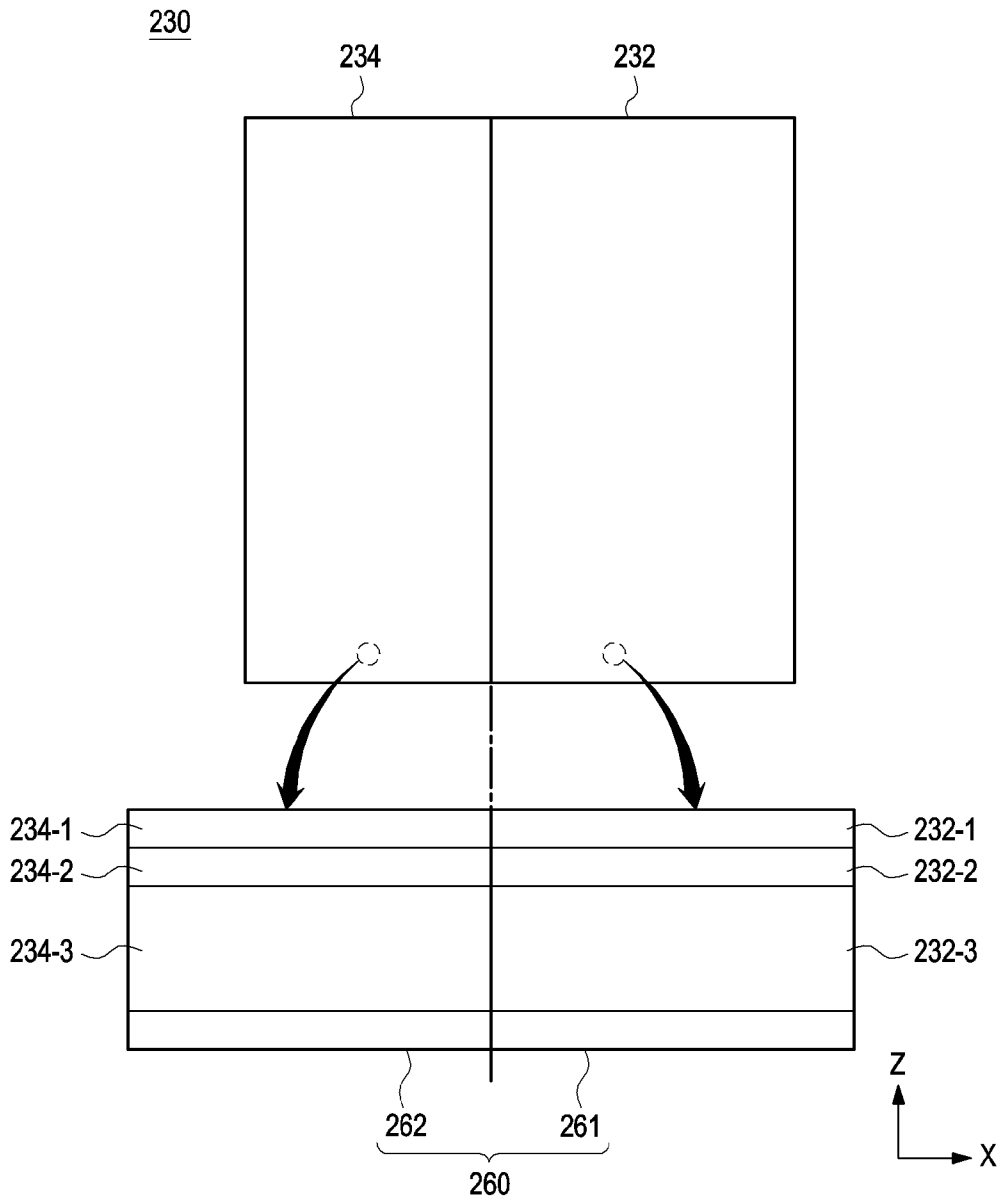
[도8c]



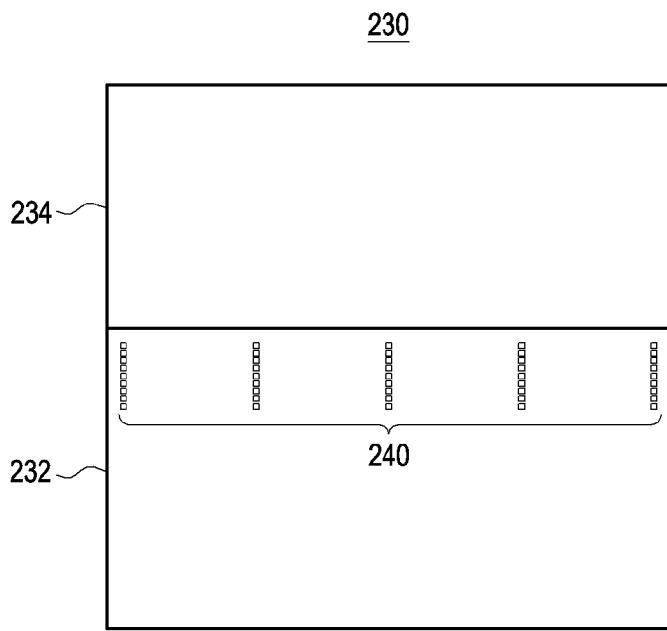
[도8d]



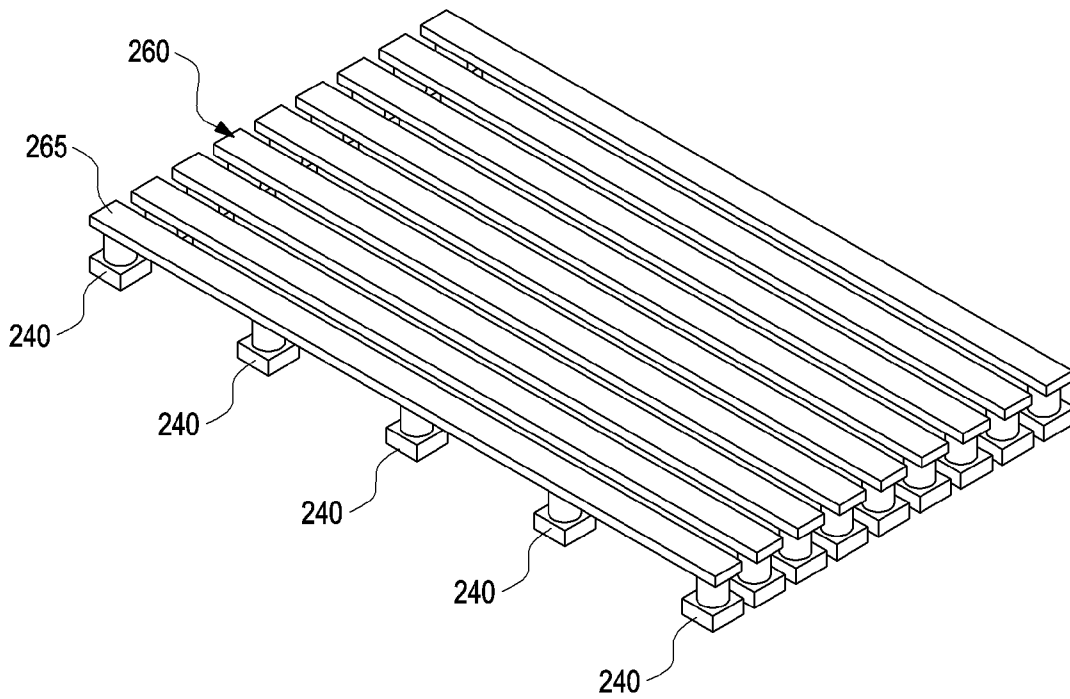
[도9]



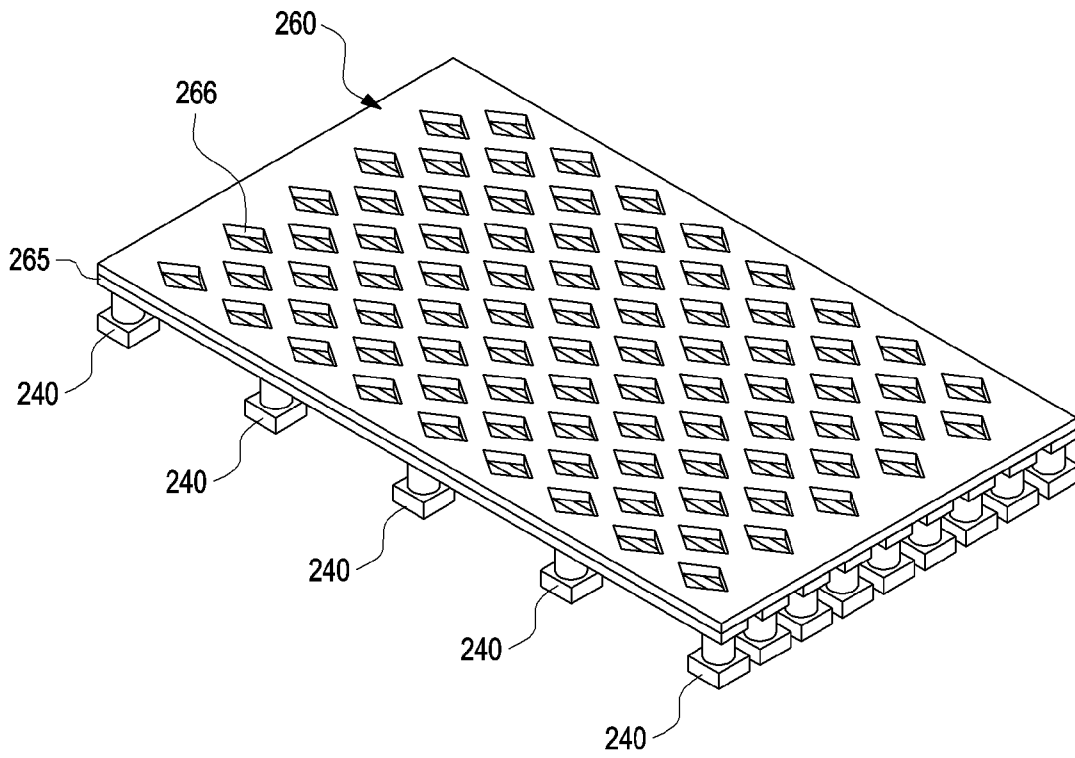
[도 10]



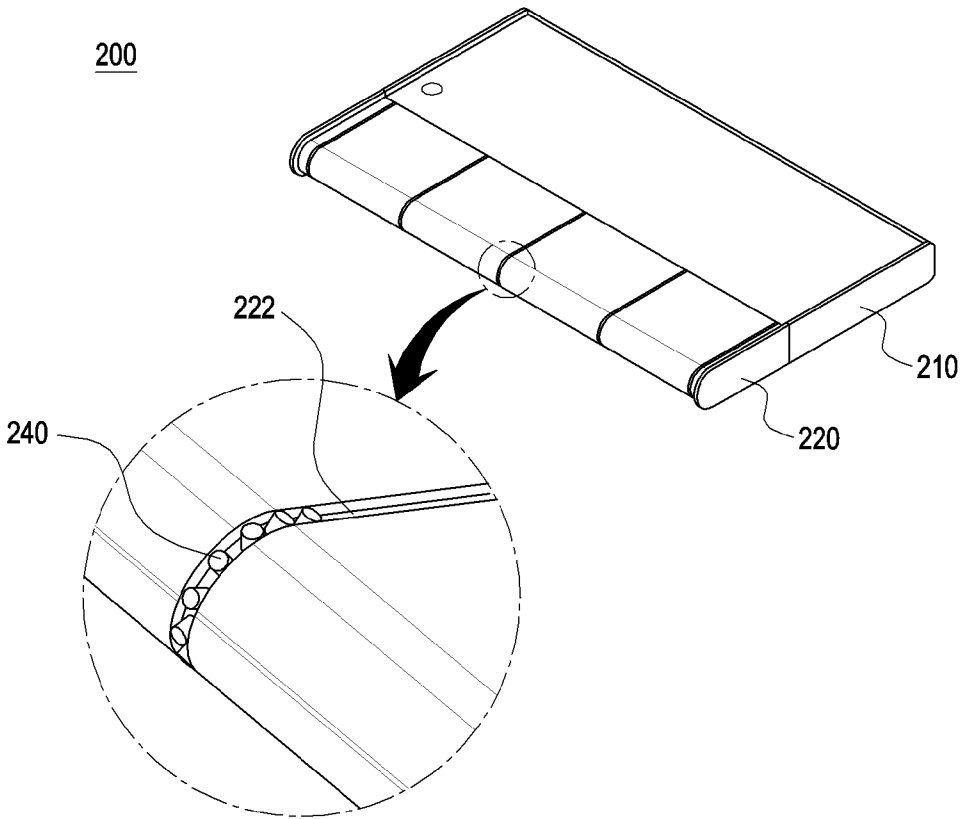
[도 11a]



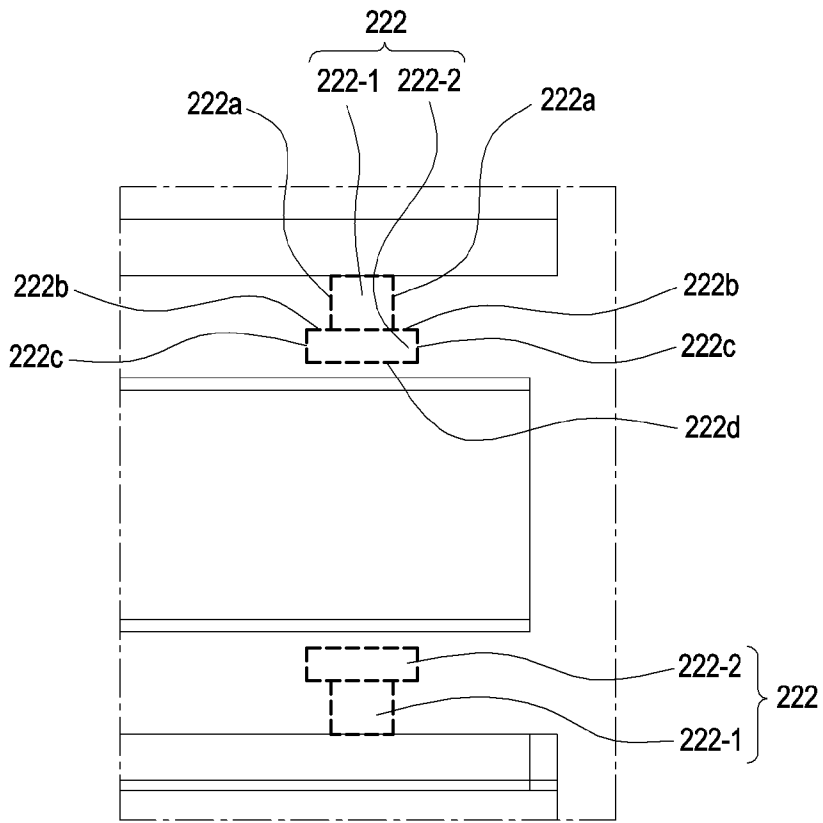
[도11b]



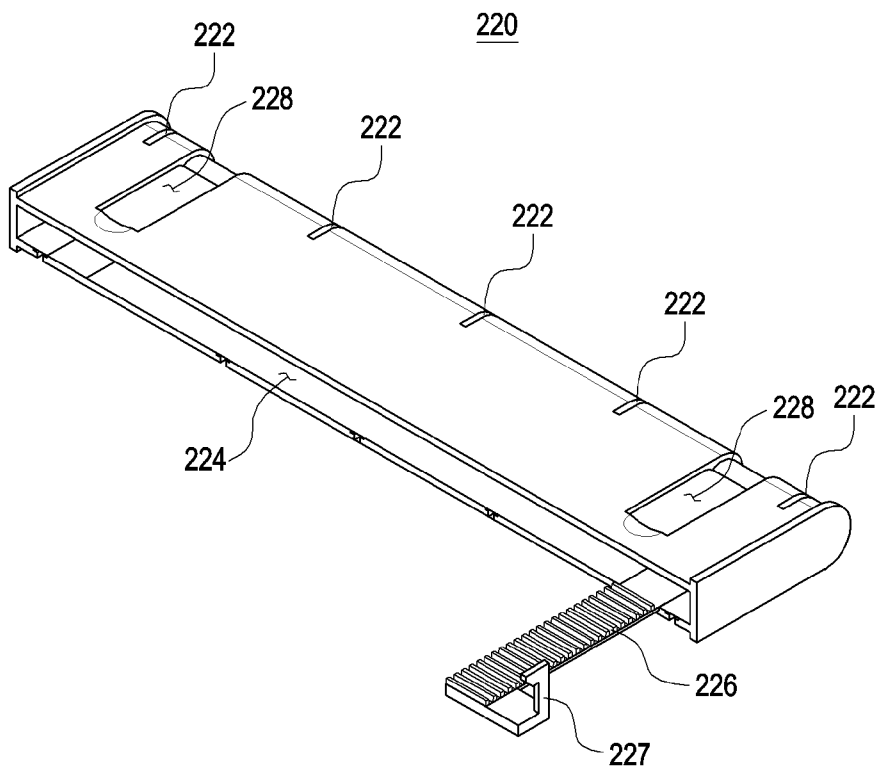
[도12]



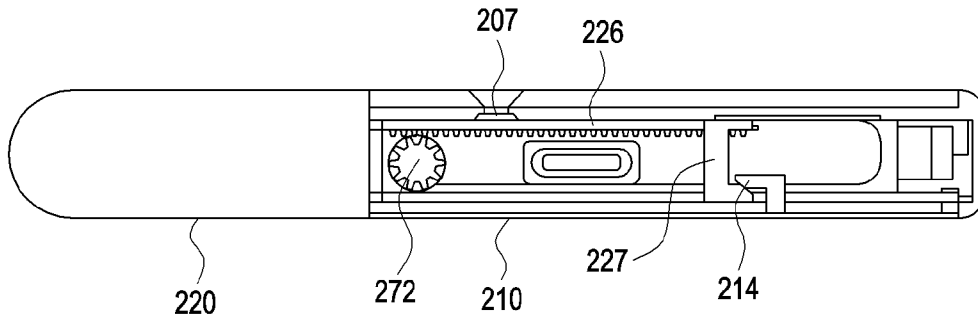
[도 13]



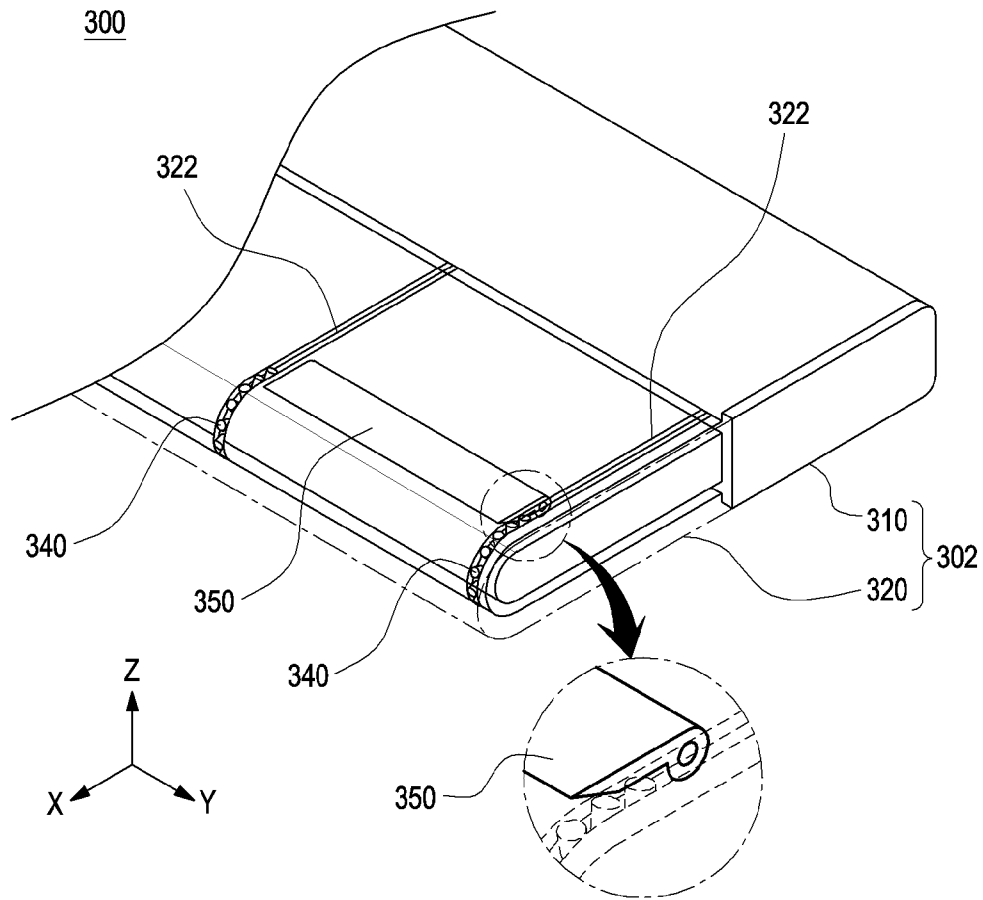
[도 14]



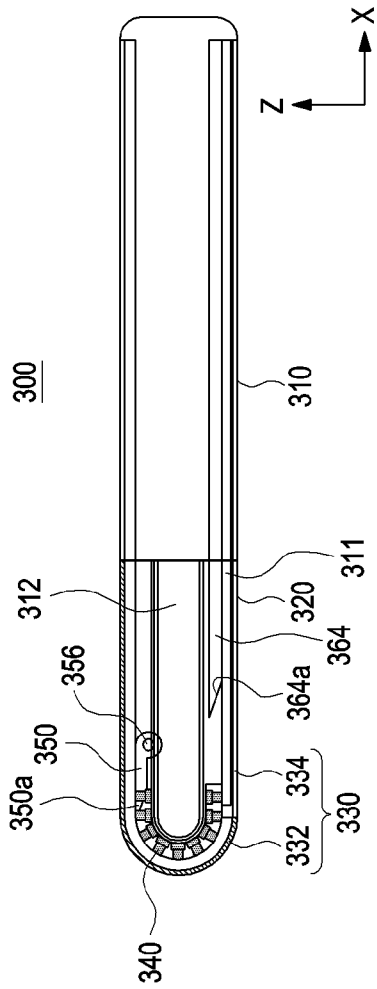
[도15]



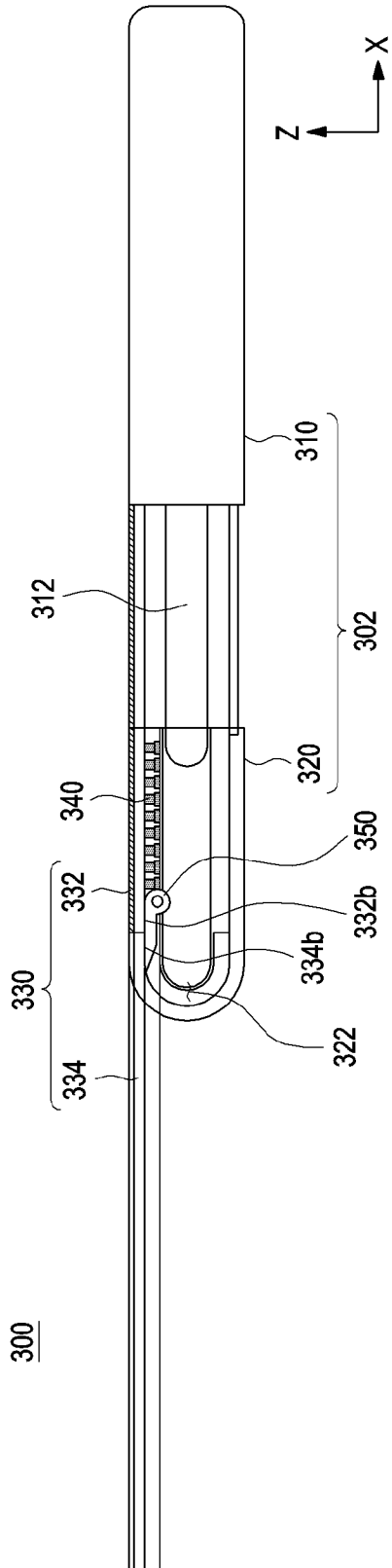
[도16]



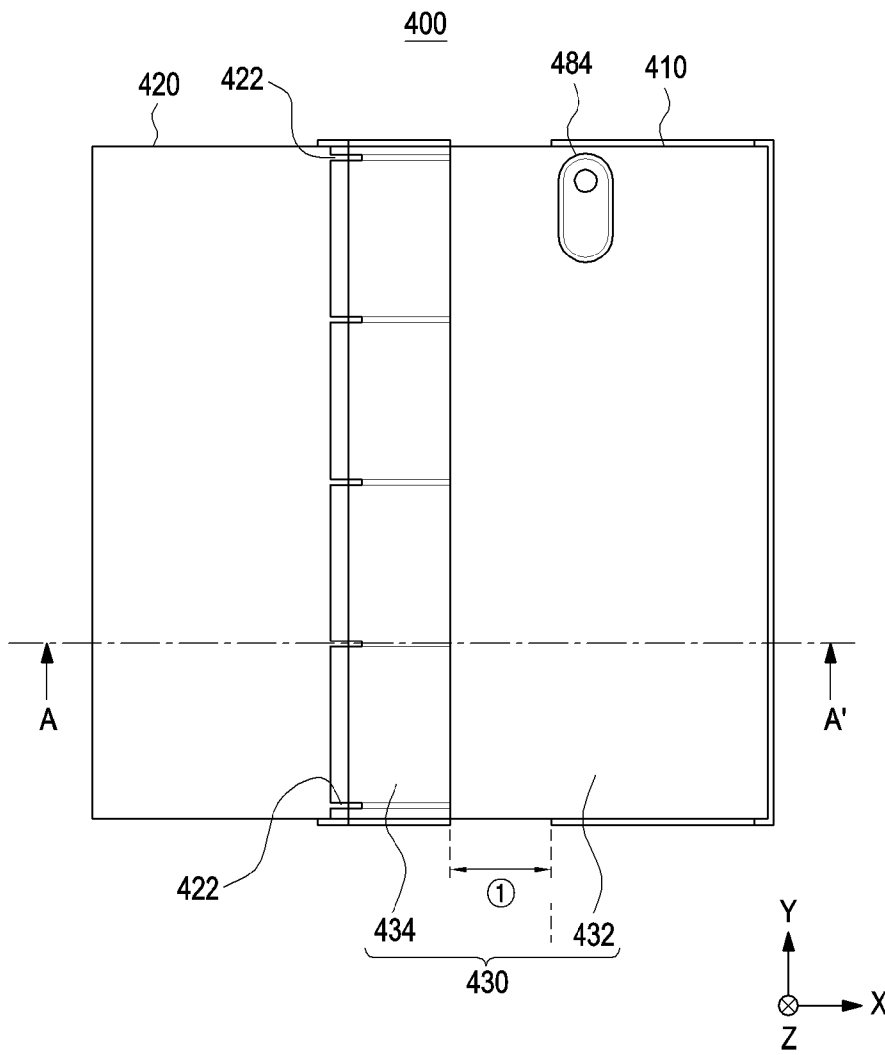
[도17]



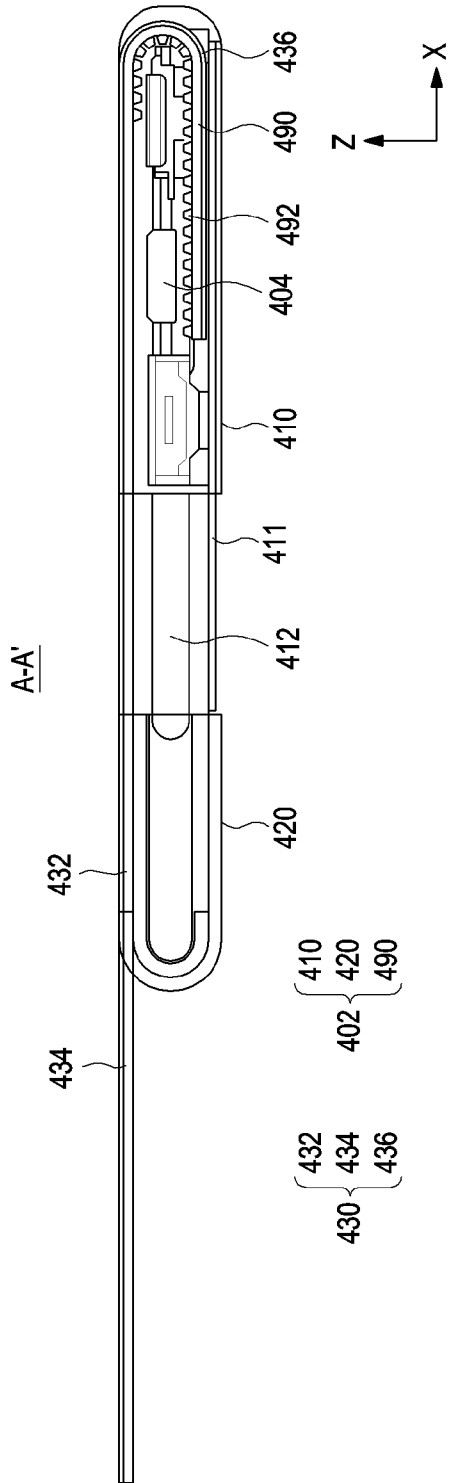
[도18]



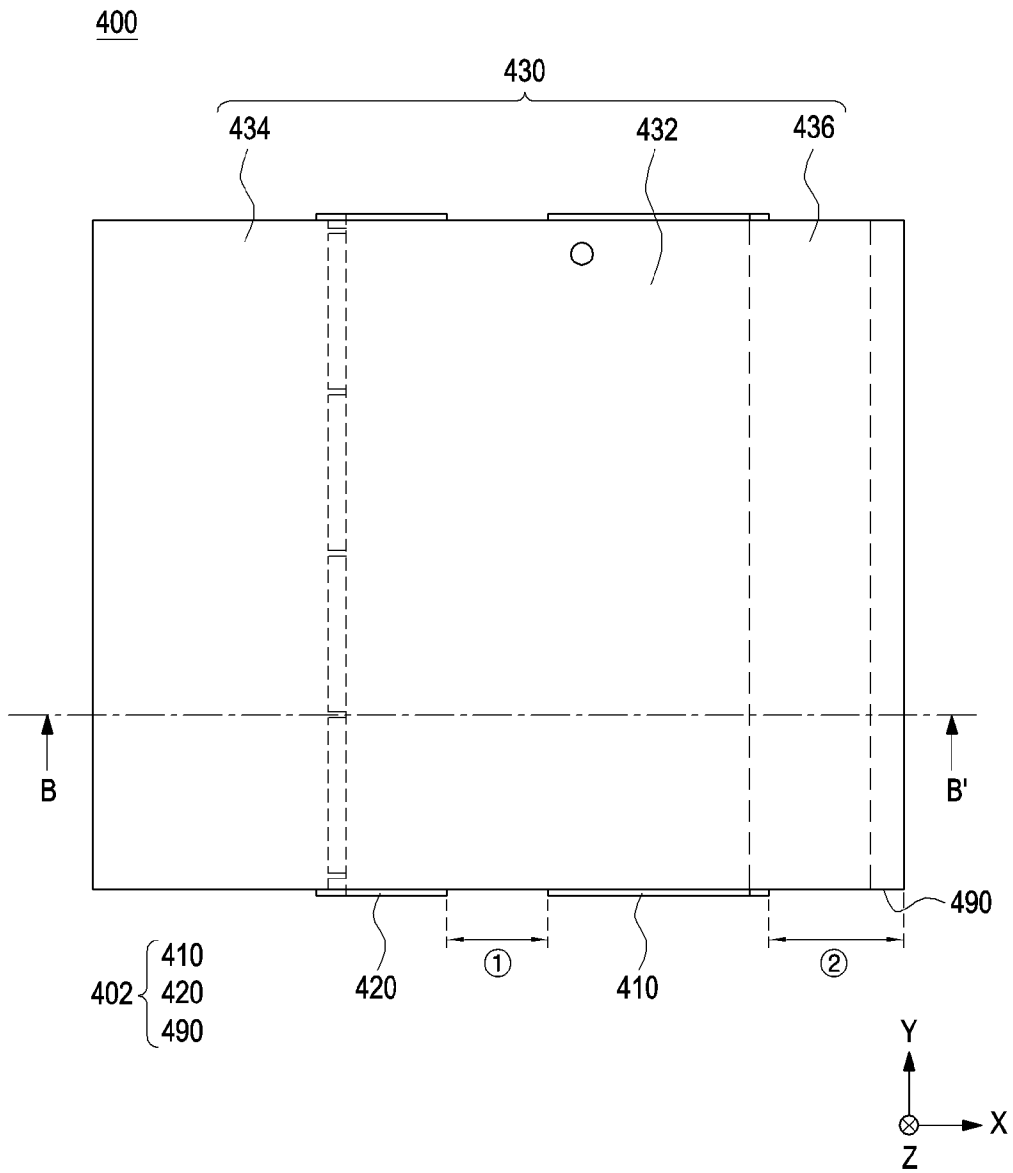
[도 19]



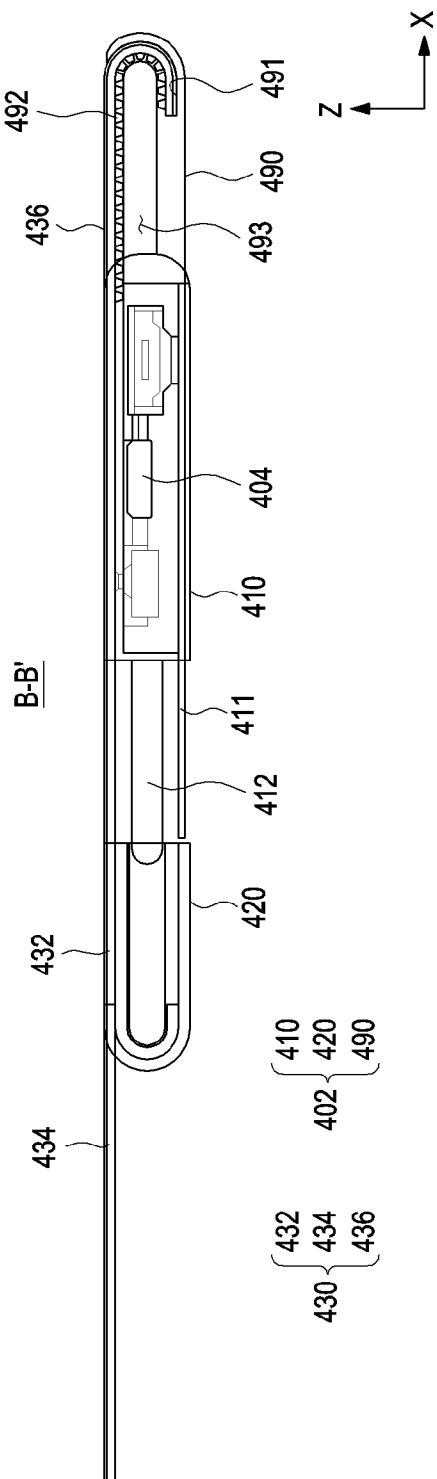
[도20]



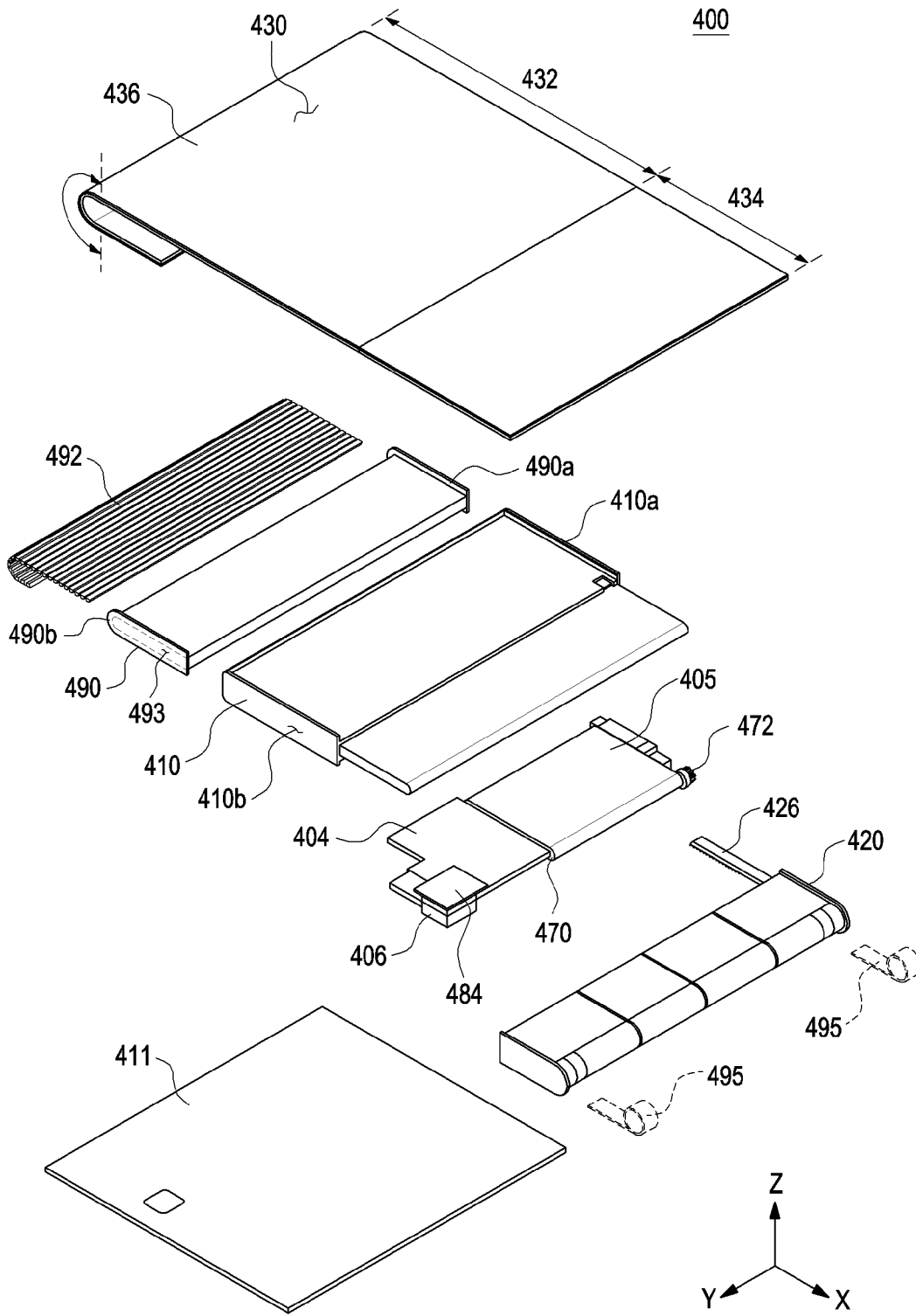
[도21]



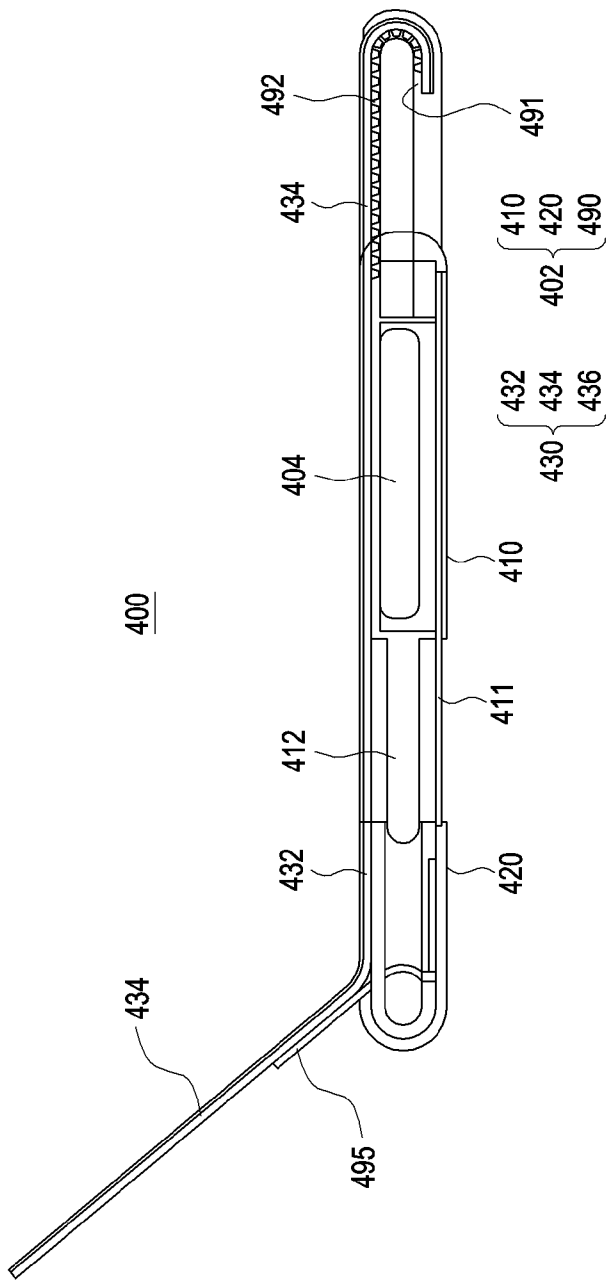
[도22]



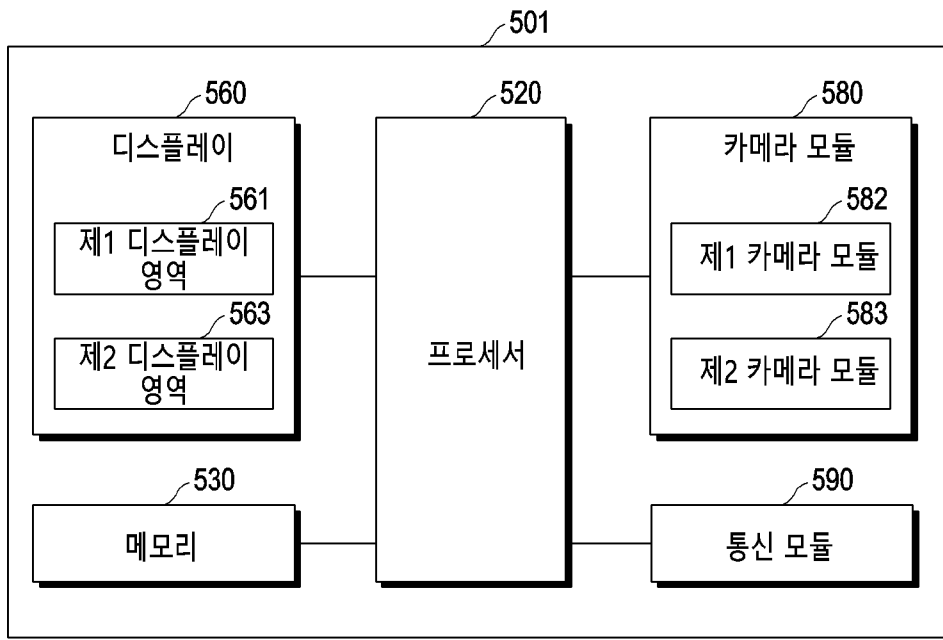
[도23]



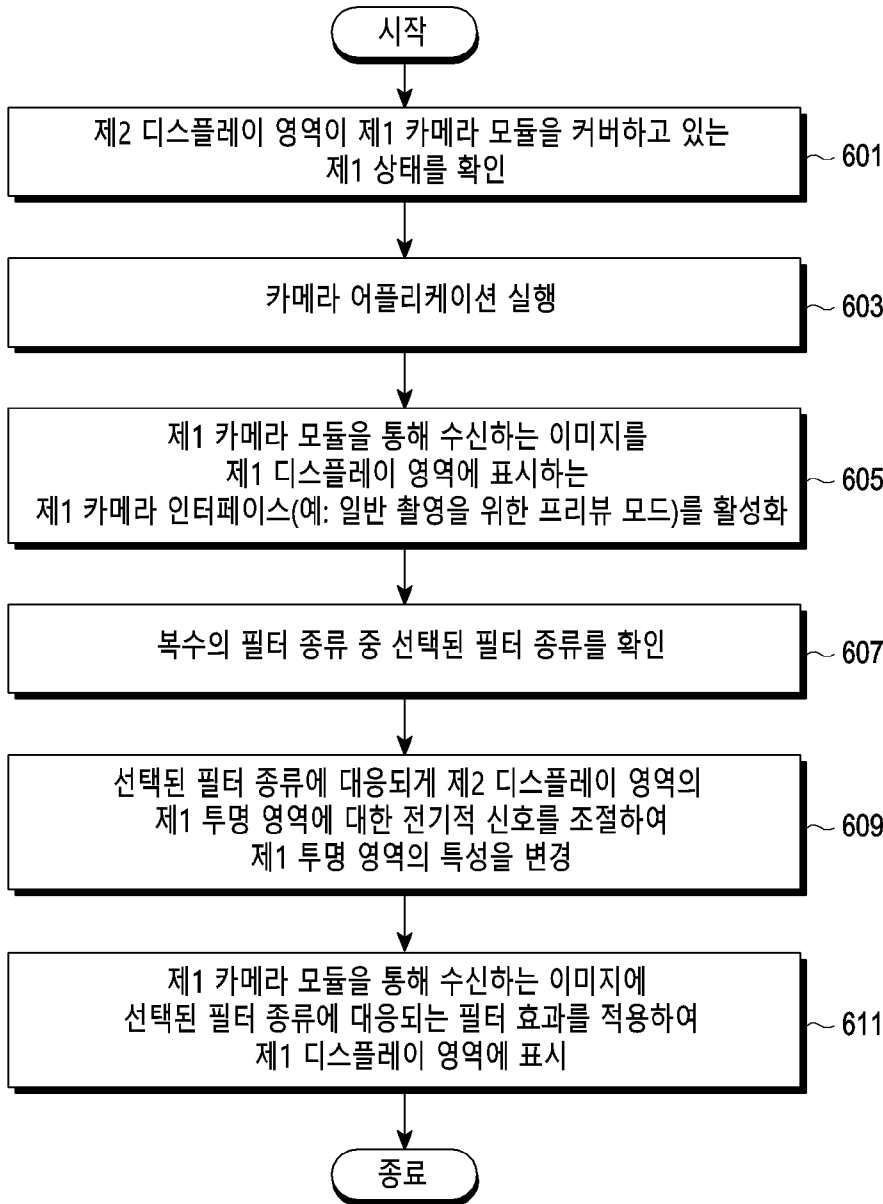
[도24]



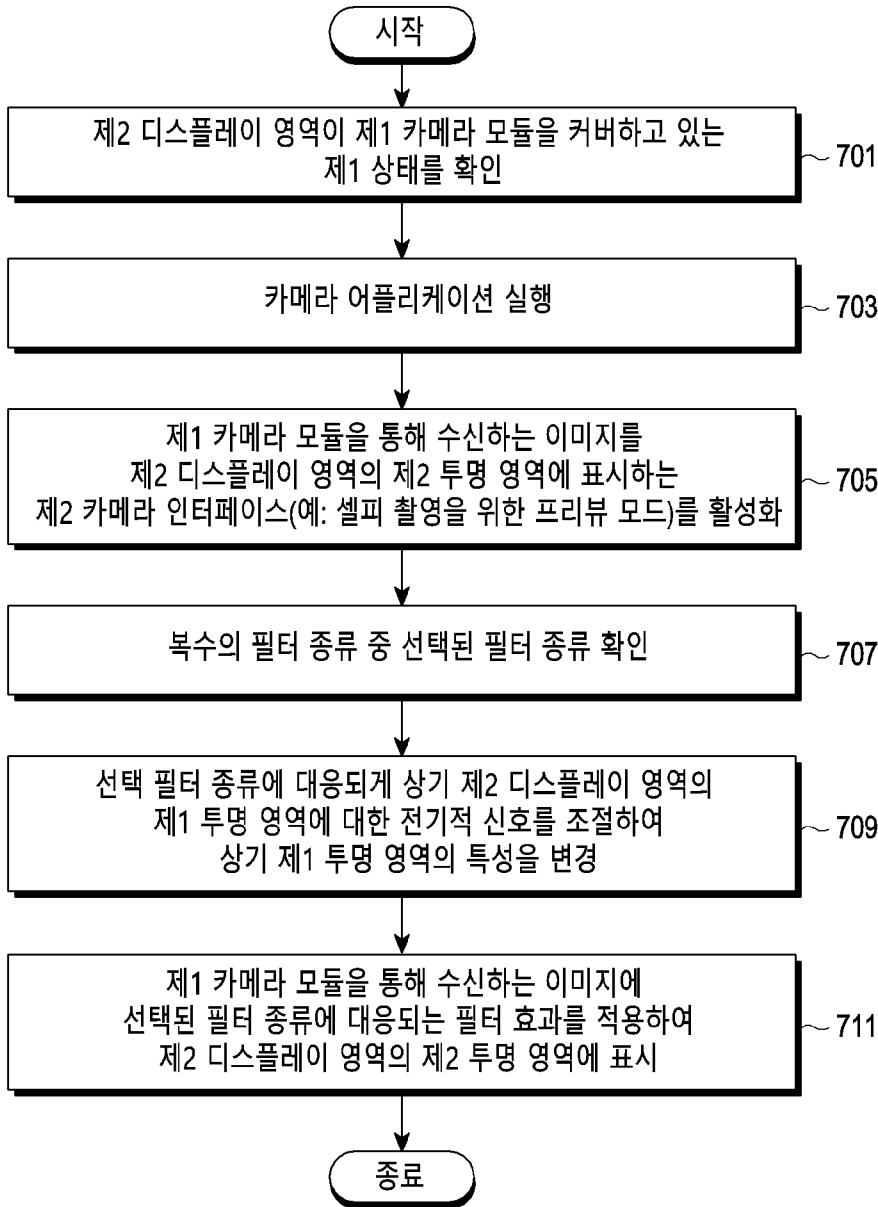
[도25]



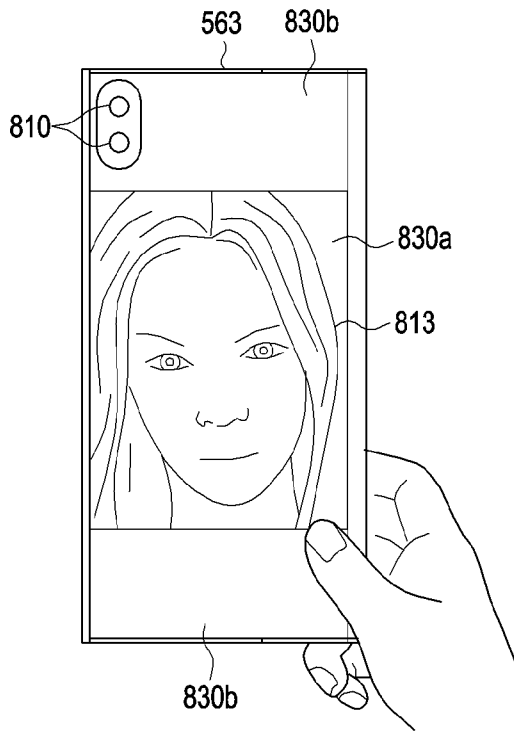
[도26]



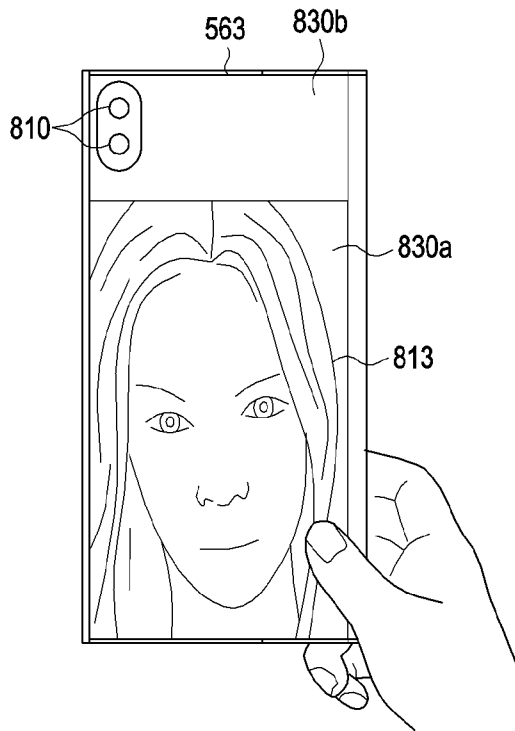
[도27]



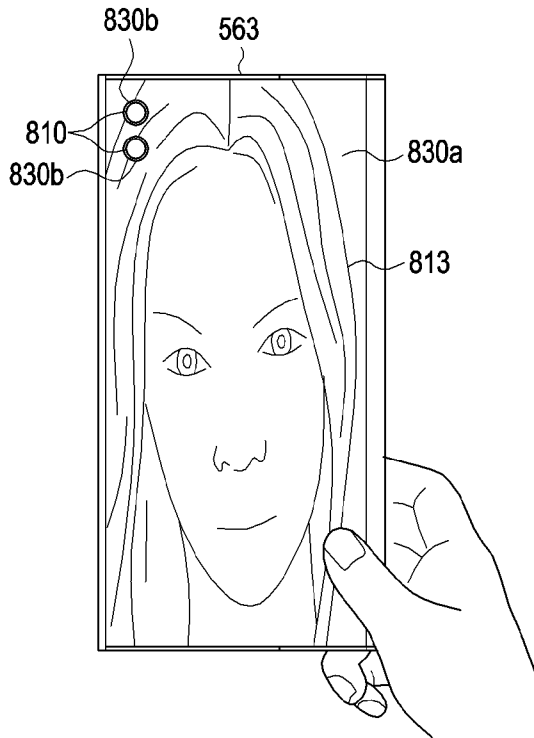
[도28a]



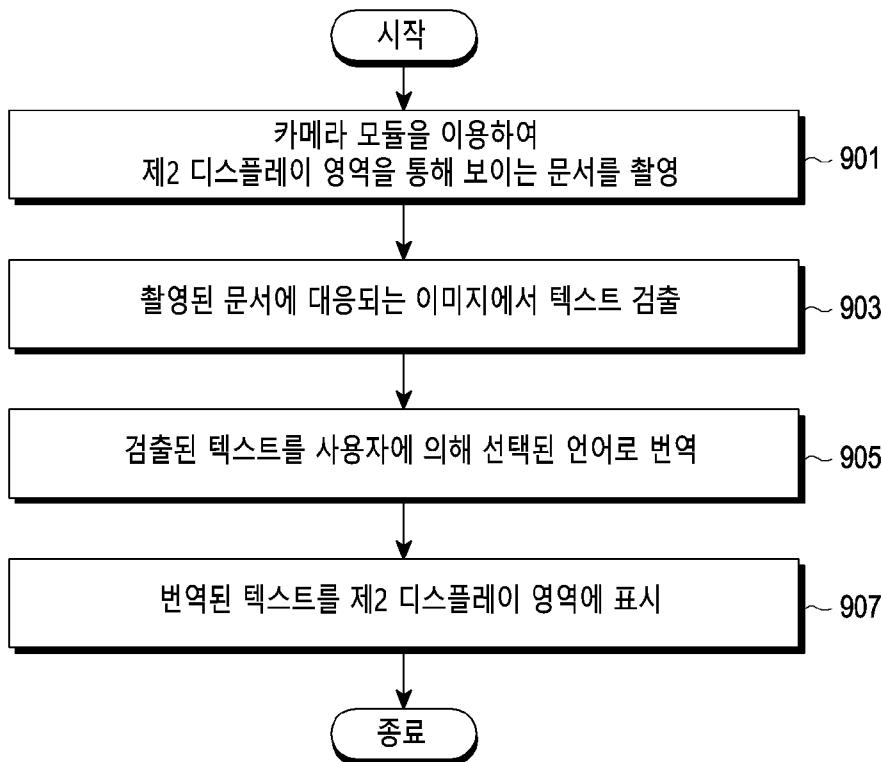
[도28b]



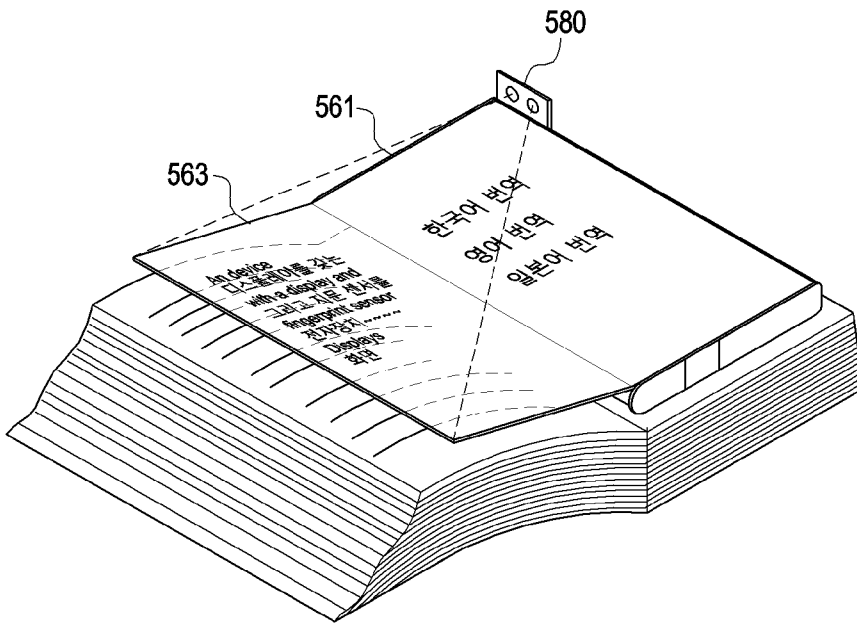
[도28c]



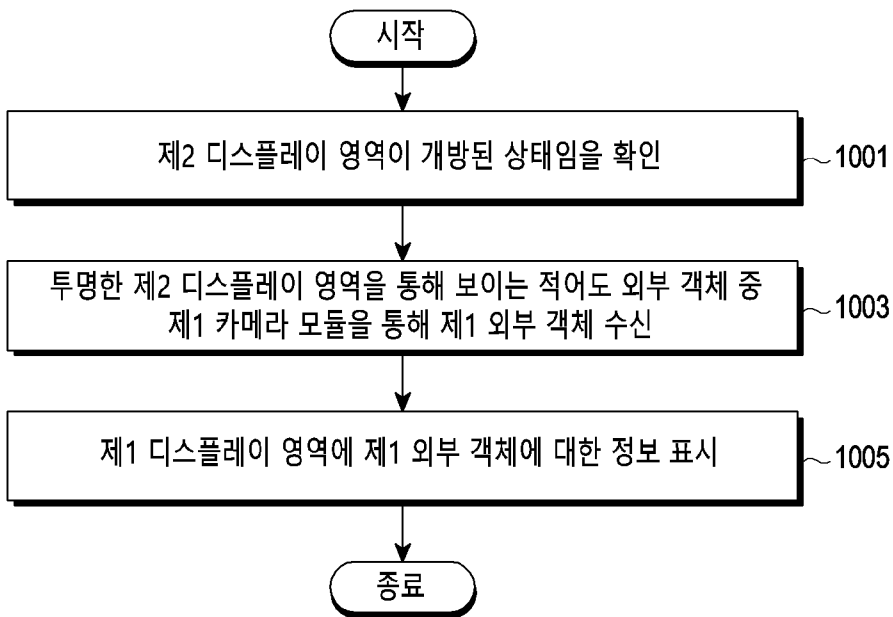
[도29]



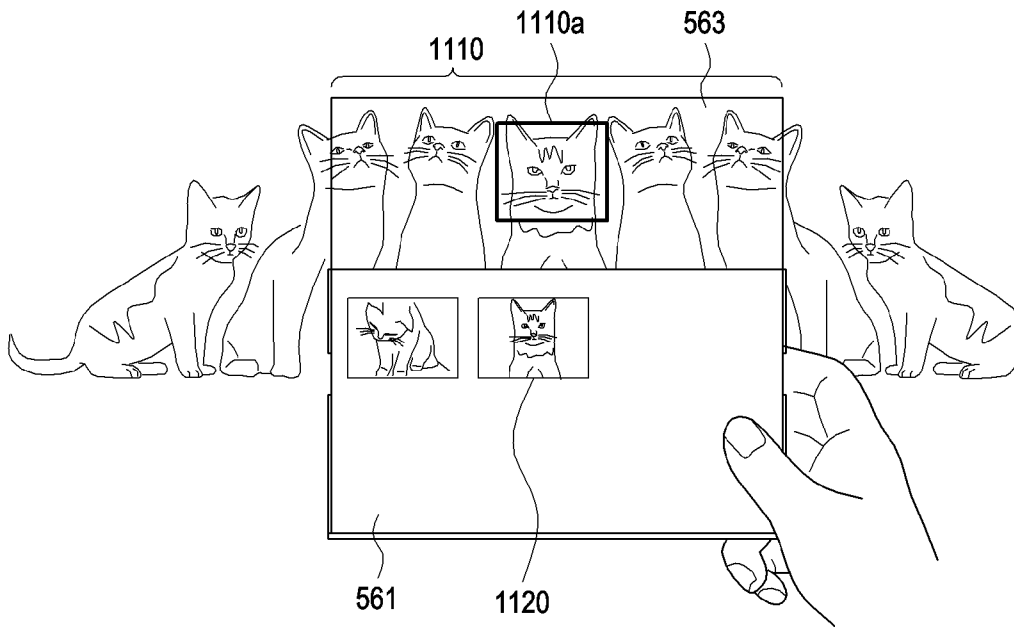
[도30]



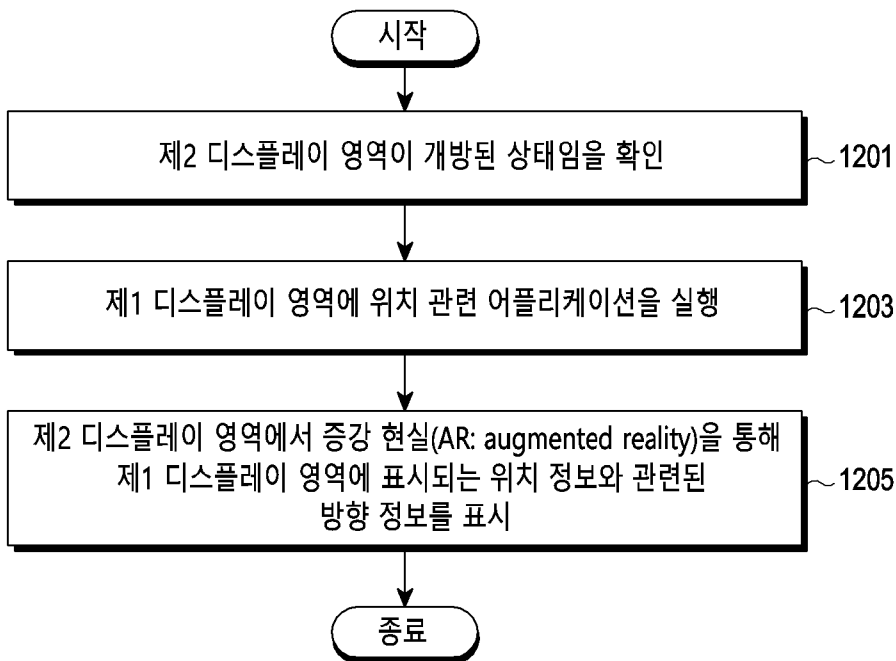
[도31]



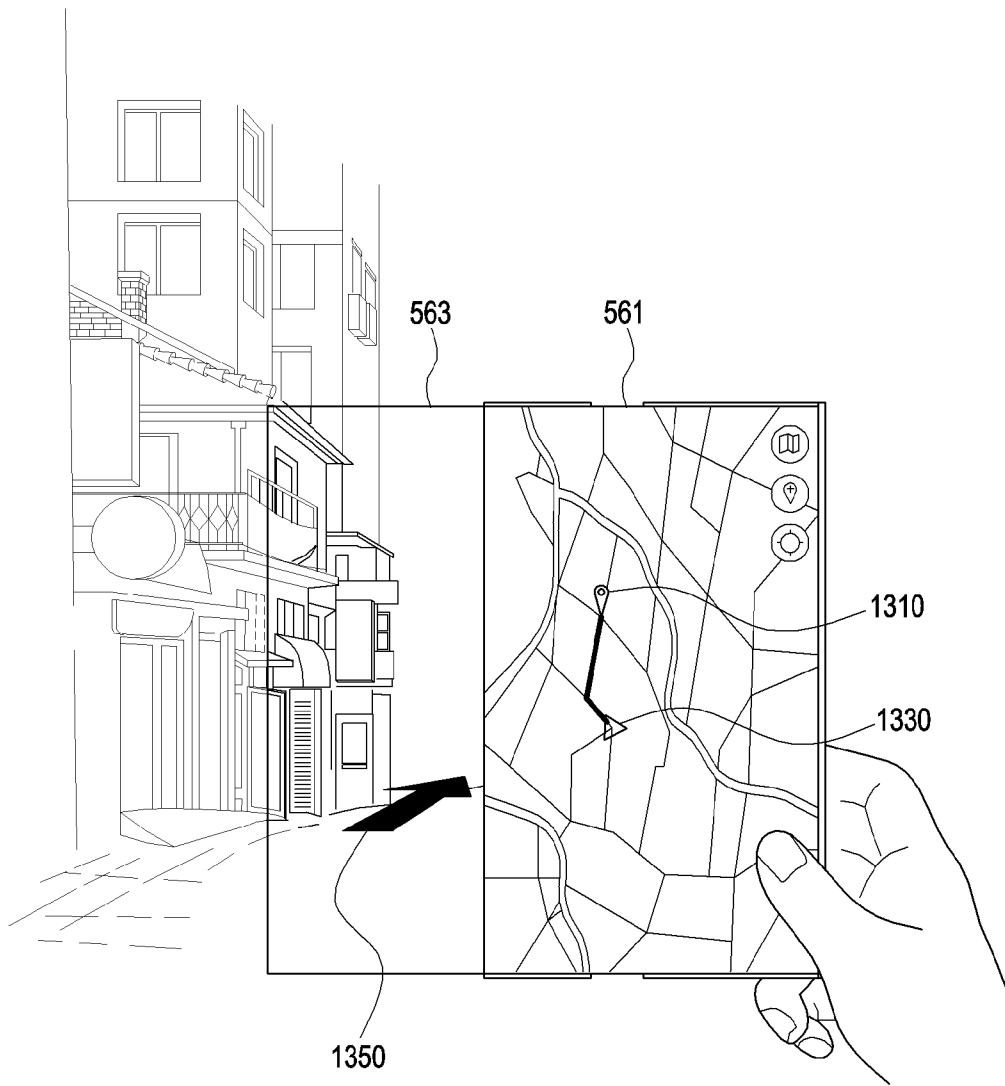
[도32]



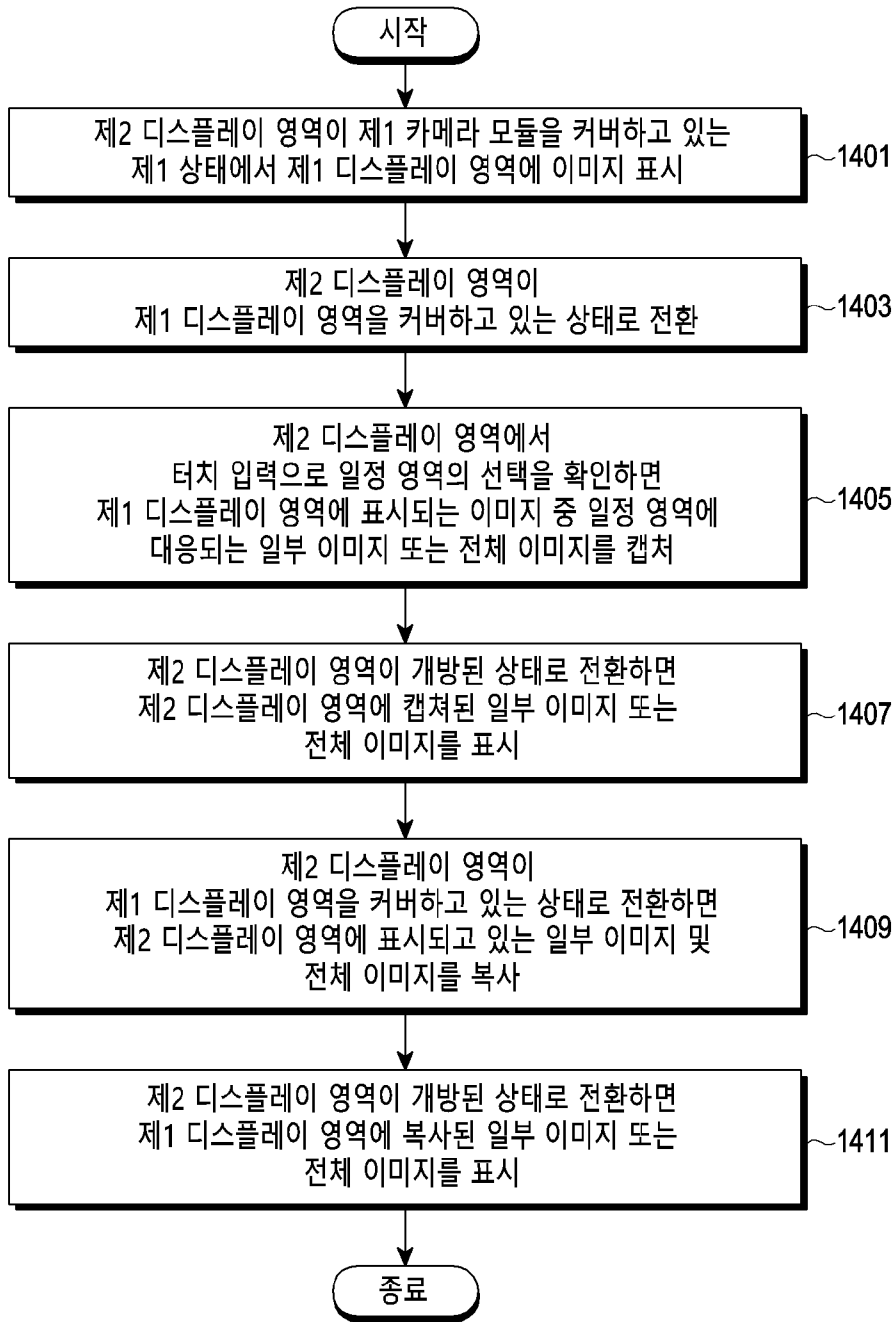
[도33]



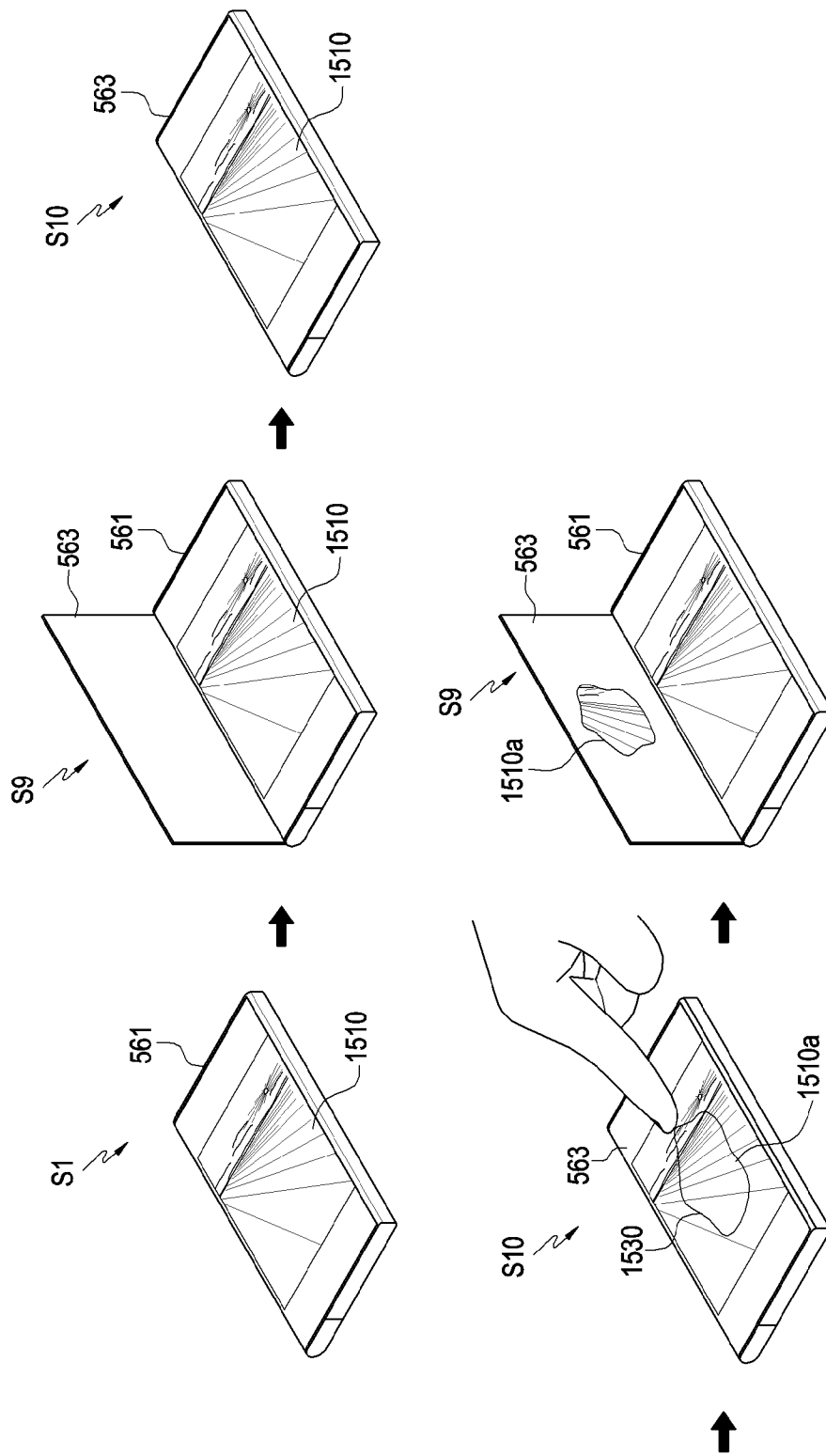
[도34]



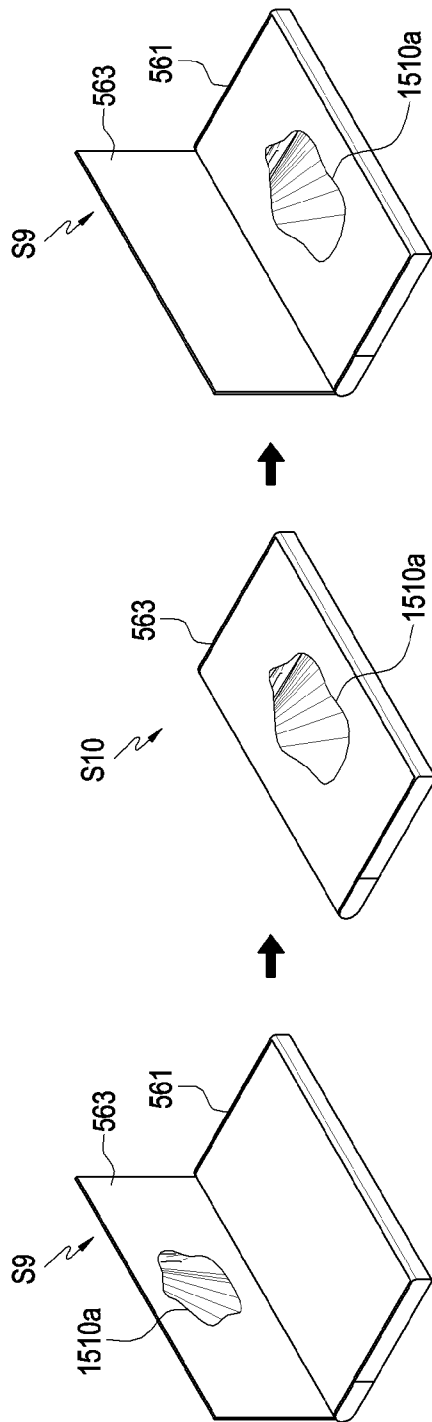
[도35]



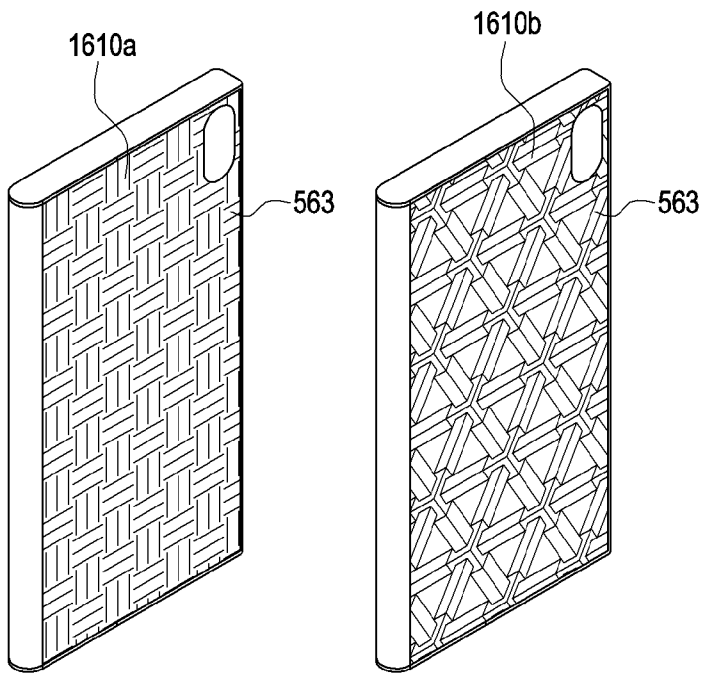
[도36a]



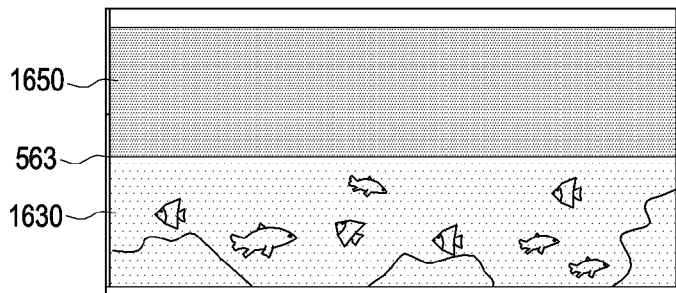
[도36b]



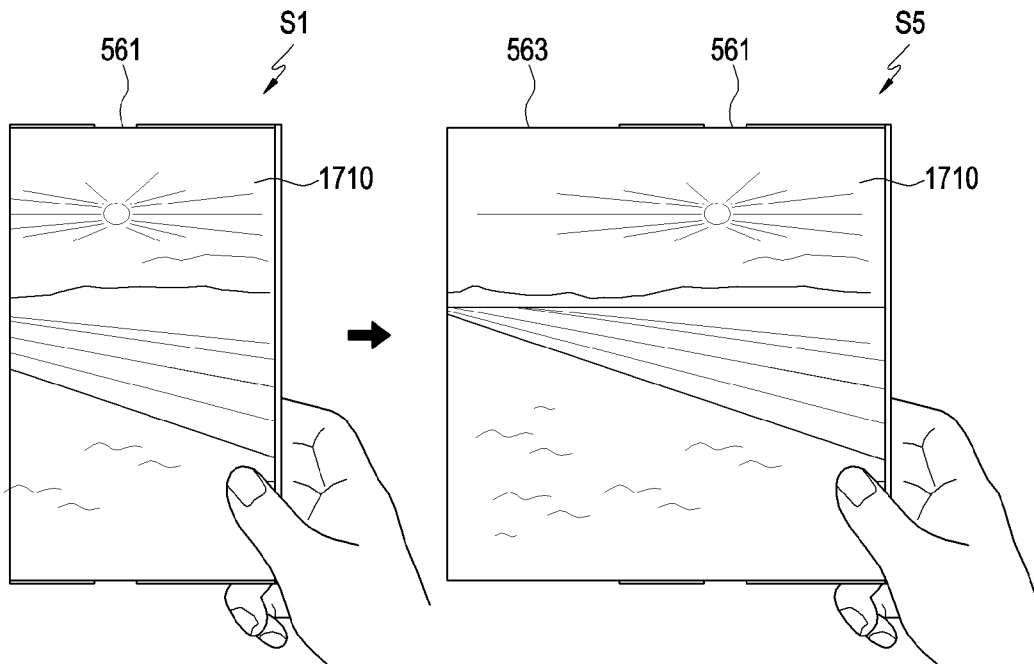
[도37a]



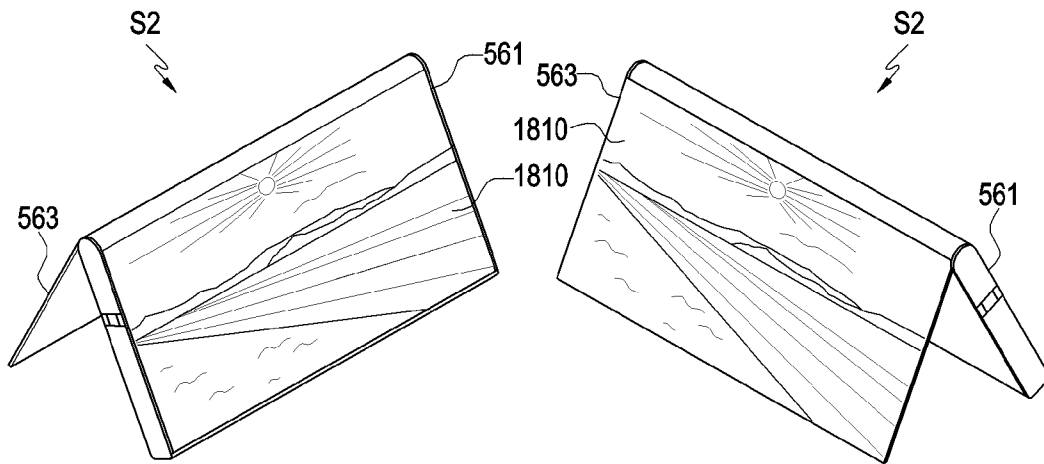
[도37b]



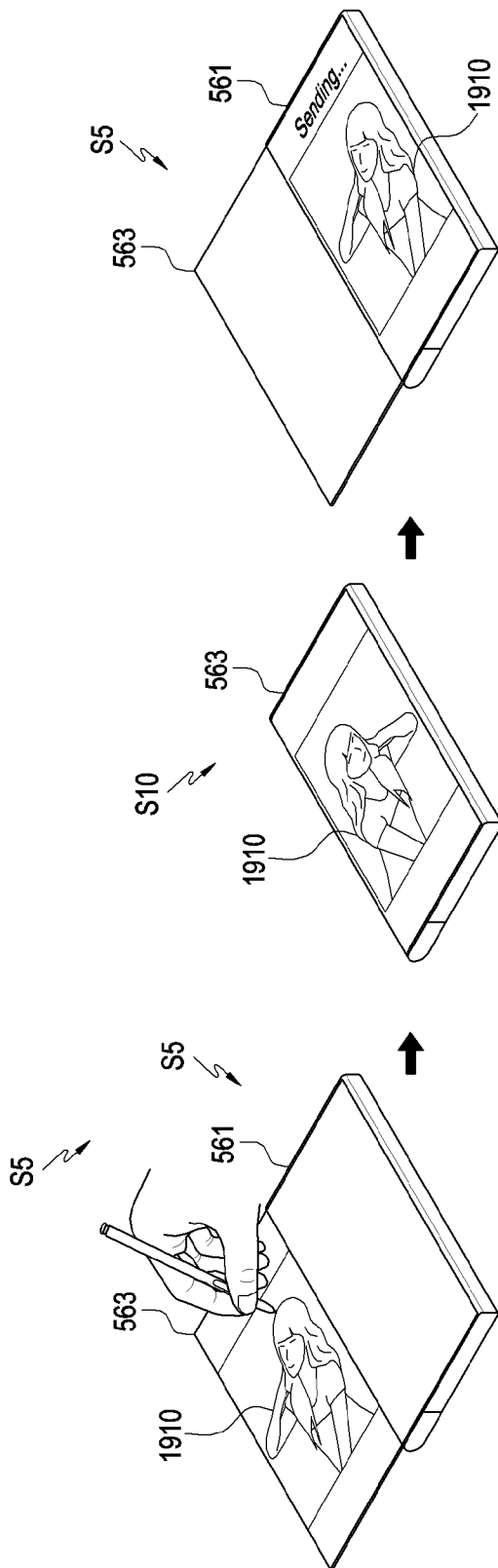
[도38]



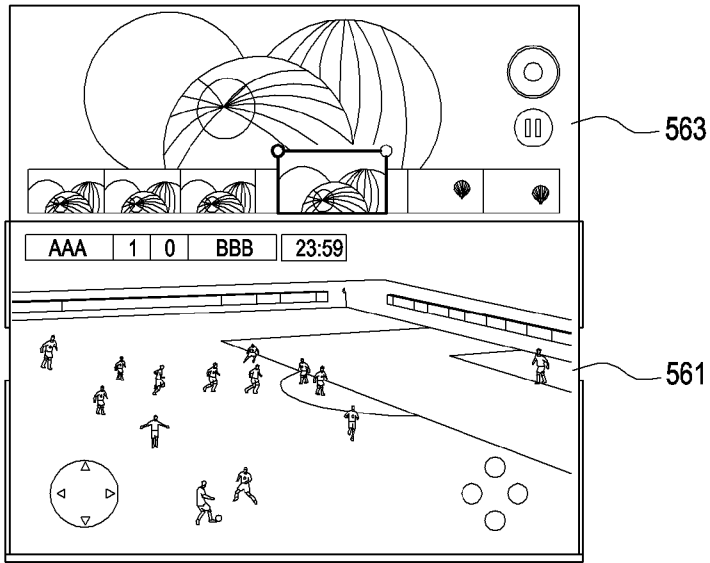
[도39]



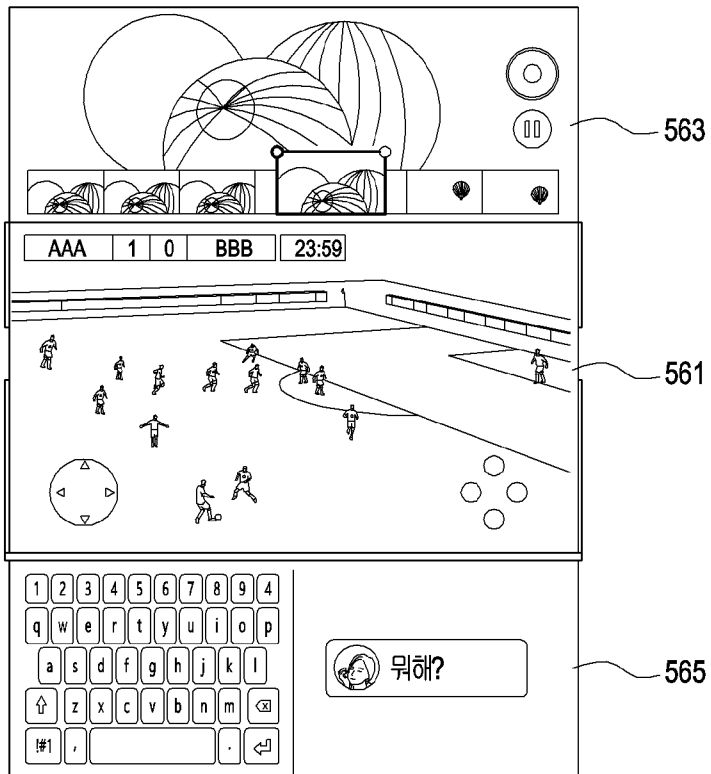
[도40]



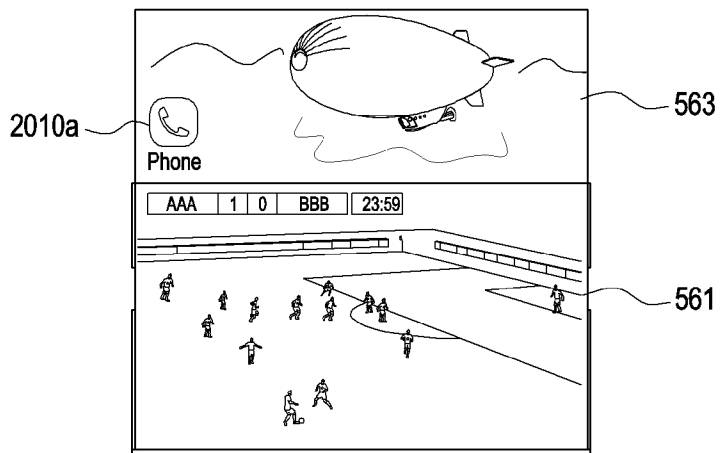
[도41a]



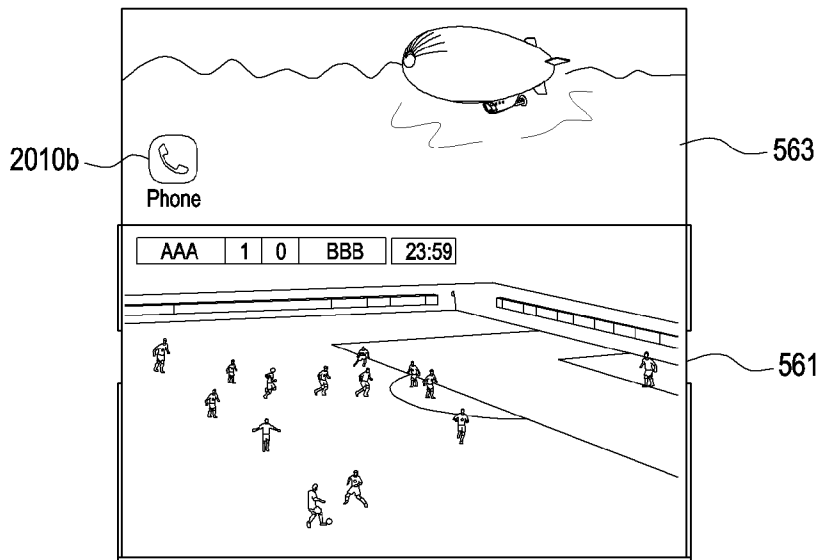
[도41b]



[도42a]



[도42b]



INTERNATIONAL SEARCH REPORT

International application No.

PCT/KR2021/008353

A. CLASSIFICATION OF SUBJECT MATTER		
G06F 1/16(2006.01);		
According to International Patent Classification (IPC) or to both national classification and IPC		
B. FIELDS SEARCHED		
Minimum documentation searched (classification system followed by classification symbols) G06F 1/16(2006.01); G06F 3/02(2006.01); G09F 9/30(2006.01); H04M 1/02(2006.01); H04N 21/854(2011.01)		
Documentation searched other than minimum documentation to the extent that such documents are included in the fields searched Korean utility models and applications for utility models: IPC as above Japanese utility models and applications for utility models: IPC as above		
Electronic data base consulted during the international search (name of data base and, where practicable, search terms used) eKOMPASS (KIPO internal) & keywords: 플렉서블(flexible), 지지(support), 회전(rotation), 디스플레이(display), 슬라이드(slide), 인입상태(slide-in state), 인출상태(slide-out state)		
C. DOCUMENTS CONSIDERED TO BE RELEVANT		
Category*	Citation of document, with indication, where appropriate, of the relevant passages	Relevant to claim No.
Y	KR 10-2019-0086305 A (SAMSUNG ELECTRONICS CO., LTD.) 22 July 2019 (2019-07-22) See paragraphs [0047]-[0068]; claim 1; and figures 2a-9b.	1-15
Y	US 2011-0115713 A1 (ALTMAN, Steven et al.) 19 May 2011 (2011-05-19) See paragraph [0121]; and figure 3A.	1-15
Y	KR 10-2017-0006055 A (LG ELECTRONICS INC.) 17 January 2017 (2017-01-17) See paragraph [0099]; and figures 2a-2b.	7-9
Y	KR 10-2015-0146355 A (SAMSUNG ELECTRONICS CO., LTD.) 31 December 2015 (2015-12-31) See paragraphs [0137]-[0140]; and figures 8a-8c.	12
Y	KR 10-1784880 B1 (GANAHANDONGJIDUL INC.) 16 October 2017 (2017-10-16) See paragraphs [0025]-[0051]; and figures 3 and 23.	14-15
<input type="checkbox"/> Further documents are listed in the continuation of Box C. <input checked="" type="checkbox"/> See patent family annex.		
* Special categories of cited documents: "A" document defining the general state of the art which is not considered to be of particular relevance "D" document cited by the applicant in the international application "E" earlier application or patent but published on or after the international filing date "L" document which may throw doubts on priority claim(s) or which is cited to establish the publication date of another citation or other special reason (as specified) "O" document referring to an oral disclosure, use, exhibition or other means "P" document published prior to the international filing date but later than the priority date claimed "T" later document published after the international filing date or priority date and not in conflict with the application but cited to understand the principle or theory underlying the invention "X" document of particular relevance; the claimed invention cannot be considered novel or cannot be considered to involve an inventive step when the document is taken alone "Y" document of particular relevance; the claimed invention cannot be considered to involve an inventive step when the document is combined with one or more other such documents, such combination being obvious to a person skilled in the art "&" document member of the same patent family		
Date of the actual completion of the international search 08 October 2021		Date of mailing of the international search report 12 October 2021
Name and mailing address of the ISA/KR Korean Intellectual Property Office Government Complex-Daejeon Building 4, 189 Cheongsaro, Seo-gu, Daejeon 35208 Facsimile No. +82-42-481-8578		Authorized officer Telephone No.

INTERNATIONAL SEARCH REPORT
Information on patent family members

International application No.

PCT/KR2021/008353

Patent document cited in search report			Publication date (day/month/year)	Patent family member(s)			Publication date (day/month/year)
KR	10-2019-0086305	A	22 July 2019	EP	3709609	A1	16 September 2020
				US	2020-0371558	A1	26 November 2020
				WO	2019-139371	A1	18 July 2019
US	2011-0115713	A1	19 May 2011	US	8797268	B2	05 August 2014
				WO	2011-062916	A1	26 May 2011
KR	10-2017-0006055	A	17 January 2017	EP	3322159	A1	16 May 2018
				EP	3322159	B1	08 July 2020
				US	10542128	B2	21 January 2020
				US	2018-0198896	A1	12 July 2018
				WO	2017-007060	A1	12 January 2017
KR	10-2015-0146355	A	31 December 2015	US	10571967	B2	25 February 2020
				US	10613585	B2	07 April 2020
				US	2015-0373480	A1	24 December 2015
KR	10-1784880	B1	16 October 2017	WO	2018-186631	A1	11 October 2018

A. 발명이 속하는 기술분류(국제특허분류(IPC)) G06F 1/16(2006.01)i		
B. 조사된 분야 조사된 최소문헌(국제특허분류를 기재) G06F 1/16(2006.01); G06F 3/02(2006.01); G09F 9/30(2006.01); H04M 1/02(2006.01); H04N 21/854(2011.01) 조사된 기술분야에 속하는 최소문헌 이외의 문헌 한국등록실용신안공보 및 한국공개실용신안공보: 조사된 최소문헌란에 기재된 IPC 일본등록실용신안공보 및 일본공개실용신안공보: 조사된 최소문헌란에 기재된 IPC 국제조사에 이용된 전산 데이터베이스(데이터베이스의 명칭 및 검색어(해당하는 경우)) eKOMPASS(특허청 내부 검색시스템) & 키워드: 플렉서블(flexible), 지지(support), 회전(rotation), 디스플레이(display), 슬라이드(slide), 인입상태(slide-in state), 인출상태(slide-out state)		
C. 관련 문헌		
카테고리*	인용문헌명 및 관련 구절(해당하는 경우)의 기재	관련 청구항
Y	KR 10-2019-0086305 A (삼성전자주식회사) 2019.07.22 단락 [0047]-[0068]; 청구항 1; 및 도면 2a-9b	1-15
Y	US 2011-0115713 A1 (STEVEN ALTMAN 등) 2011.05.19 단락 [0121]; 및 도면 3A	1-15
Y	KR 10-2017-0006055 A (엔지전자주식회사) 2017.01.17 단락 [0099]; 및 도면 2a-2b	7-9
Y	KR 10-2015-0146355 A (삼성전자주식회사) 2015.12.31 단락 [0137]-[0140]; 및 도면 8a-8c	12
Y	KR 10-1784880 B1 (주식회사 가난한동지들) 2017.10.16 단락 [0025]-[0051]; 및 도면 3, 23	14-15
<input type="checkbox"/> 추가 문헌이 C(계속)에 기재되어 있습니다. <input checked="" type="checkbox"/> 대응특허에 관한 별지를 참조하십시오.		
* 인용된 문헌의 특별 카테고리: “A” 특별히 관련이 없는 것으로 보이는 일반적인 기술수준을 정의한 문헌 “D” 본 국제출원에서 출원인이 인용한 문헌 “E” 국제출원일보다 빠른 출원일 또는 우선일을 가지나 국제출원일 이후에 공개된 선출원 또는 특허 문헌 “L” 우선권 주장에 의문을 제기하는 문헌 또는 다른 인용문헌의 공개일 또는 다른 특별한 이유(이유를 명시)를 밝히기 위하여 인용된 문헌 “O” 구두 개시, 사용, 전시 또는 기타 수단을 언급하고 있는 문헌 “P” 우선일 이후에 공개되었으나 국제출원일 이전에 공개된 문헌		
국제조사의 실제 완료일	국제조사보고서 발송일	
2021년10월08일(08.10.2021)	2021년10월12일(12.10.2021)	
ISA/KR의 명칭 및 우편주소	심사관	
대한민국 특허청 (35208) 대전광역시 서구 청사로 189, 4동 (둔산동, 정부대전청사) 팩스 번호 +82-42-481-8578	양정록 전화번호 +82-42-481-5709	

국제조사보고서에서 인용된 특허문헌	공개일	대응특허문헌	공개일
KR 10-2019-0086305 A	2019/07/22	EP 3709609 A1	2020/09/16
		US 2020-0371558 A1	2020/11/26
		WO 2019-139371 A1	2019/07/18
US 2011-0115713 A1	2011/05/19	US 8797268 B2	2014/08/05
		WO 2011-062916 A1	2011/05/26
KR 10-2017-0006055 A	2017/01/17	EP 3322159 A1	2018/05/16
		EP 3322159 B1	2020/07/08
		US 10542128 B2	2020/01/21
		US 2018-0198896 A1	2018/07/12
		WO 2017-007060 A1	2017/01/12
KR 10-2015-0146355 A	2015/12/31	US 10571967 B2	2020/02/25
		US 10613585 B2	2020/04/07
		US 2015-0373480 A1	2015/12/24
KR 10-1784880 B1	2017/10/16	WO 2018-186631 A1	2018/10/11