

(12) 특허협력조약에 의하여 공개된 국제출원

(19) 세계지식재산권기구  
국제사무국

(43) 국제공개일  
2021년 9월 10일 (10.09.2021) WIPO | PCT

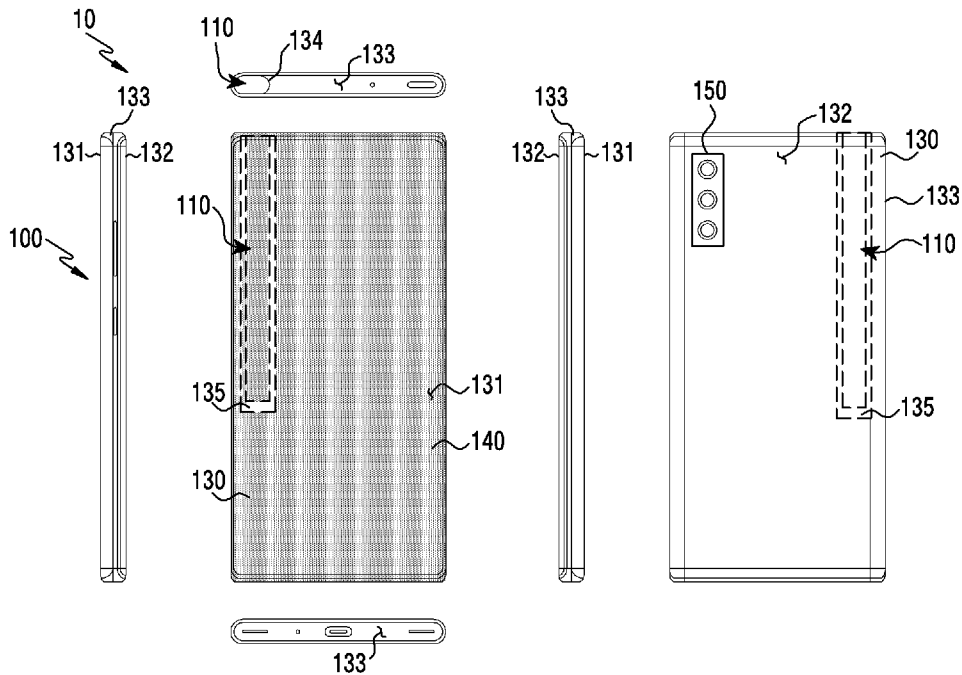


(10) 국제공개번호  
WO 2021/177789 A1

- (51) 국제특허분류: H04M 1/72403 (2021.01) H04M 1/02 (2006.01)
- (21) 국제출원번호: PCT/KR2021/002769
- (22) 국제출원일: 2021년 3월 5일 (05.03.2021)
- (25) 출원언어: 한국어
- (26) 공개언어: 한국어
- (30) 우선권정보: 10-2020-0028607 2020년 3월 6일 (06.03.2020) KR
- (71) 출원인: 삼성전자 주식회사 (SAMSUNG ELECTRONICS CO., LTD.) [KR/KR]; 16677 경기도 수원시 영통구 삼성로 129, Gyeonggi-do (KR).
- (72) 발명자: 성원규 (SUNG, Wonkyu); 16677 경기도 수원시 영통구 삼성로 129, Gyeonggi-do (KR). 강보순 (KANG, Bosoon); 16677 경기도 수원시 영통구 삼성로 129, Gyeonggi-do (KR). 백지원 (BAEK, Jiwon); 16677 경기도 수원시 영통구 삼성로 129, Gyeonggi-do (KR). 이석재 (LEE, Sukjae); 16677 경기도 수원시 영통구 삼성로 129, Gyeonggi-do (KR). 이영재 (LEE, Youngjay); 16677 경기도 수원시 영통구 삼성로 129, Gyeonggi-do (KR). 이정원 (LEE, Jungwon); 16677 경기도 수원시 영통구 삼성로 129, Gyeonggi-do (KR). 전우람 (JEON, Wooram); 16677 경기도 수원시 영통구 삼성로 129, Gyeonggi-do (KR). 김남수 (KIM, Namsu); 16677 경기도 수원시 영통구 삼성로 129, Gyeonggi-do (KR). 정한철 (JUNG, Hanchul); 16677 경기도 수원시 영통구 삼성로 129, Gyeonggi-do (KR).
- (74) 대리인: 권혁록 등 (KWON, Hyuk-Rok et al.); 03173 서울시 종로구 새문안로 5길 19, 11층, Seoul (KR).
- (81) 지정국 (별도의 표시가 없는 한, 가능한 모든 종류의 국내 권리의 보호를 위하여): AE, AG, AL, AM, AO, AT, AU, AZ, BA, BB, BG, BH, BN, BR, BW, BY, BZ, CA, CH,

(54) Title: PORTABLE TERMINAL INCLUDING SEPARABLE CAMERA

(54) 발명의 명칭: 분리형 카메라를 포함하는 휴대용 단말기



(57) Abstract: An electronic device according to various embodiments of the present disclosure comprises: an accommodation space extending into a housing from an opening formed on a part of the side surface of the housing; a sub device, which has a length that can be completely accommodated in the accommodation space, has one end thereof aligned substantially on the same surface as the side surface of the housing when the entire part thereof is accommodated, can be separated from the accommodation space, and includes a first camera; a second camera arranged in the housing; a display viewed through a first surface of the housing; a wireless communication circuit arranged on the housing; and at least one processor electrically connected to the display and the wireless communication circuit, wherein the at least one processor can be configured to: display a first preview screen of the first camera through the display, in a first state in which at least a part of the sub device leaves the accommodation space so that the first camera is exposed to the outside of the housing; and display a second preview screen of the first camera on the display by using data acquired through the wireless



WO 2021/177789 A1

CL, CN, CO, CR, CU, CZ, DE, DJ, DK, DM, DO, DZ, EC, EE, EG, ES, FI, GB, GD, GE, GH, GM, GT, HN, HR, HU, ID, IL, IN, IR, IS, IT, JO, JP, KE, KG, KH, KN, KP, KW, KZ, LA, LC, LK, LR, LS, LU, LY, MA, MD, ME, MG, MK, MN, MW, MX, MY, MZ, NA, NG, NI, NO, NZ, OM, PA, PE, PG, PH, PL, PT, QA, RO, RS, RU, RW, SA, SC, SD, SE, SG, SK, SL, ST, SV, SY, TH, TJ, TM, TN, TR, TT, TZ, UA, UG, US, UZ, VC, VN, WS, ZA, ZM, ZW.

(84) 지정국 (별도의 표시가 없는 한, 가능한 모든 종류의 역내 권리의 보호를 위하여): ARIPO (BW, GH, GM, KE, LR, LS, MW, MZ, NA, RW, SD, SL, ST, SZ, TZ, UG, ZM, ZW), 유라시아 (AM, AZ, BY, KG, KZ, RU, TJ, TM), 유럽 (AL, AT, BE, BG, CH, CY, CZ, DE, DK, EE, ES, FI, FR, GB, GR, HR, HU, IE, IS, IT, LT, LU, LV, MC, MK, MT, NL, NO, PL, PT, RO, RS, SE, SI, SK, SM, TR), OAPI (BF, BJ, CF, CG, CI, CM, GA, GN, GQ, GW, KM, ML, MR, NE, SN, TD, TG).

공개:

— 국제조사보고서와 함께 (조약 제21조(3))

---

communication circuit from the sub device, in a second state in which the entire sub device leaves the accommodation space.

(57) 요약서: 본 개시의 다양한 실시 예에 따른 전자 장치는, 하우징의 측면의 일부에 형성된 개구로부터 상기 하우징 내부로 연장된 수납 공간, 상기 수납 공간에 전체가 수납될 수 있는 길이를 가지며, 전체가 수납되는 경우 일단이 상기 하우징의 상기 측면과 실질적으로 동일한 면으로 정렬되고, 상기 수납 공간으로부터 분리 가능하고, 제1 카메라를 포함하는 서버 디바이스, 상기 하우징 내에 배치되는 제2 카메라, 상기 하우징의 상기 제1 면을 통해 시인되는 디스플레이, 상기 하우징에 배치된 무선 통신 회로, 및 상기 디스플레이, 및 상기 무선 통신 회로와 전기적으로 연결된 적어도 하나의 프로세서를 포함하고, 상기 적어도 하나의 프로세서는 상기 서버 디바이스의 적어도 일부가 상기 수납 공간으로부터 빠져나와 상기 제1 카메라가 상기 하우징의 외부로 드러난 제1 상태에서, 상기 제1 카메라의 제1 프리뷰 화면을 상기 디스플레이를 통해 표시하고, 상기 서버 디바이스의 전체가 상기 수납 공간으로부터 빠져나온 제2 상태에서, 상기 서버 디바이스로부터 상기 무선 통신 회로를 통해 획득된 데이터를 이용하여 상기 제1 카메라의 제2 프리뷰 화면을 상기 디스플레이에 표시하도록 설정될 수 있다.

## 명세서

### 발명의 명칭: 분리형 카메라를 포함하는 휴대용 단말기

#### 기술분야

- [1] 본 개시는 휴대용 단말기에 관한 것으로서, 보다 상세하게는, 전자 장치의 메인 디바이스에서 분리될 수 있는 카메라를 포함하는 휴대용 단말기에 관한 것이다.

#### 배경기술

- [2] 사진이나 동영상을 업로드 할 수 있는 온라인 플랫폼(예: social networking service(SNS))이 유행함에 따라 휴대용 단말기(예: 스마트 폰)에서 카메라 기능이 중요해졌다. 개인 방송(예: V로그) 등으로 인한 동영상 중심의 사용 경험이 늘어남에 따라 휴대용 단말기의 카메라는 단순히 피사체를 담는 기능을 넘어 여러가지 형태로 자기를 표현하는 1인 미디어 플랫폼의 역할까지 하고 있다.
- [3] 휴대용 단말기를 사용한 촬영은 단말기의 전면에 내장된 카메라를 활용하여 사용자의 모습을 찍거나 후면의 카메라를 이용하여 화면에 보이는 피사체를 담는 단순한 구조로 되어있다. 이에 따라 종래의 휴대용 단말기를 이용하여 피사체를 다양한 앵글로 촬영하는데 한계가 있다.

#### 발명의 상세한 설명

##### 기술적 과제

- [4] 사용자가 SNS 등에 공유할 멋진 사진을 찍기 위해 위에서 내려다보는 혹은 아래에서 올려다보는 등 특별한 각도의 촬영을 하려면 팔을 뻗어 폰을 높이 위치시키고 화면을 보기 위해 까치발을 들고 찍거나 몸을 과도하게 구부리거나 하는 등 불편한 자세로 찍어야만 원하는 사진을 얻을 수 있었다. 또 최근 유행하고 있는 동영상 콘텐츠를 만들기 위해서는 폰을 거치하거나 자유로운 앵글을 위한 장비, 내가 주제가 되는 피사체와 반응하는 내가 동시에 나오도록 하기 위해 다수의 카메라, 혹은 프로그램을 통한 후 작업 등이 필요하다.
- [5] 본 개시의 다양한 실시 예들에 따르면, 휴대용 단말기를 통해 다양한 앵글을 포함하는 동영상 콘텐츠를 제작될 수 있는 수단이 제공될 수 있다.
- [6] 본 개시에서 이루고자 하는 기술적 과제는 이상에서 언급한 기술적 과제로 제한되지 않으며, 언급되지 않은 또 다른 기술적 과제들은 아래의 기재로부터 본 발명이 속하는 기술분야에서 통상의 지식을 가진 자에게 명확하게 이해될 수 있을 것이다.

##### 과제 해결 수단

- [7] 일 실시 예에서 전자 장치는, 제1 방향을 향하는 제1 면, 상기 제1 방향과 반대인 제2 방향을 향하는 제2 면, 및 상기 제1 면 및 상기 제2 면 사이에 형성된 공간을 적어도 일부 둘러싸는 측면을 포함하는 하우징; 상기 하우징의 측면의 일부에 형성된 개구로부터 상기 하우징 내부로 연장된 수납 공간; 상기 수납 공간에 전체가 수납될 수 있는 길이를 가지며, 전체가 수납되는 경우 일단이 상기

하우징의 상기 측면과 실질적으로 동일한 면으로 정렬되고, 상기 수납 공간으로부터 분리 가능하고, 제1 카메라를 포함하는 서브 디바이스; 상기 하우징 내에 배치되는 제2 카메라; 상기 하우징의 상기 제1 면을 통해 시인되는 디스플레이; 상기 하우징에 배치된 무선 통신 회로; 및 상기 디스플레이, 및 상기 무선 통신 회로와 전기적으로 연결된 적어도 하나의 프로세서를 포함하고, 상기 적어도 하나의 프로세서는 상기 서브 디바이스의 적어도 일부가 상기 수납 공간으로부터 빠져나와 상기 제1 카메라가 상기 하우징의 외부로 드러난 제1 상태에서, 상기 제1 카메라의 제1 프리뷰 화면을 상기 디스플레이를 통해 표시하고, 상기 서브 디바이스의 전체가 상기 수납 공간으로부터 빠져나온 제2 상태에서, 상기 서브 디바이스로부터 상기 무선 통신 회로를 통해 획득된 데이터를 이용하여 상기 제1 카메라의 제2 프리뷰 화면을 상기 디스플레이에 표시하도록 설정될 수 있다.

### 발명의 효과

- [8] 본 개시의 다양한 실시 예들에 따르면, 전자 장치의 메인 디바이스로부터 분리 가능하고 카메라를 구비한 서브 디바이스가 제공될 수 있다. 사용자는 메인 디바이스로부터 분리된 서브 디바이스 이용하여 피사체를 다양한 앵글에서 촬영할 수 있다. 일 실시 예에서 따르면 전자 장치는 메인 디바이스에 고정된 카메라와 메인 디바이스로부터 분리된 서브 디바이스를 모두 이용하여 간편하게 2채널 영상을 제공할 수 있다.
- [9] 일 실시 예에 따르면 분리형 서브 디바이스의 모션에 따라 동영상에 다양한 시각적 효과가 적용될 수 있다.
- [10] 본 개시의 다양한 실시 예들에 따르면, 전자 장치의 전면 카메라가 하우징 내부에 수납되고, 전면 카메라가 필요한 상황에서만 전면 카메라가 팝업될 수 있다. 이에 따라 폴 스크린 디스플레이가 구현된 전자 장치가 제공될 수 있다.
- [11] 본 개시에서 얻을 수 있는 효과는 이상에서 언급한 효과들로 제한되지 않으며, 언급하지 않은 또 다른 효과들은 아래의 기재로부터 본 개시가 속하는 기술 분야에서 통상의 지식을 가진 자에게 명확하게 이해될 수 있을 것이다.

### 도면의 간단한 설명

- [12] 도 1a는 일 실시 예에서 메인 디바이스에서 분리 가능하고 카메라를 구비한 서브 디바이스를 포함하는 전자 장치를 도시한다.
- [13] 도 1b는 일 실시 예에서 전자 장치의 메인 디바이스로부터 일부 빠져나온 서브 디바이스를 도시한다.
- [14] 도 2는 일 실시 예에서 도 1a의 전자 장치의 메인 디바이스에서 분리된 서브 디바이스를 도시한다.
- [15] 도 3a는 일 실시 예에서 서브 디바이스의 서포트가 카메라 하우징으로부터 이격된 상태를 도시한다.
- [16] 도 3b는 일 실시 예에서 서브 디바이스의 서포트가 회전된 상태를 도시한다.

- [17] 도 4a는 일 실시 예에서 서포트가 카메라 하우징의 홈에 안착된 상태의 서브 디바이스를 도시한다.
- [18] 도 4b는 일 실시 예에서 서포트가 홈으로부터 빠져나오는 상태의 서브 디바이스를 도시한다.
- [19] 도 4c는 일 실시 예에서 서포트가 홈으로부터 최종적으로 이격된 상태의 서브 디바이스를 도시한다.
- [20] 도 4d는 일 실시 예에서 서포트가 회전한 상태의 서브 디바이스를 도시한다.
- [21] 도 5는 일 실시 예에서 서브 디바이스 전체가 메인 디바이스의 수납 공간에 삽입된 상태의 전자 장치를 도시한다.
- [22] 도 6은 일 실시 예에서 서브 디바이스의 상태에 따라 달라지는 서브 디바이스와 메인 디바이스 사이의 전기적 연결을 도시한다.
- [23] 도 7은 일 실시 예에서 분리형 서브 디바이스를 팝업시키는 사용자 입력의 예시이다.
- [24] 도 8은 일 실시 예에서 메인 디바이스에 대한 서브 디바이스의 위치에 따라 달라지는 카메라 촬영 모드를 도시한다.
- [25] 도 9는 일 실시 예에서 전자 장치가 제공하는 2채널 촬영 모드를 도시한다.
- [26] 도 10은 일 실시 예에서 분리된 상태의 서브 디바이스를 이용하는 촬영 모드를 도시한다.
- [27] 도 11는 일 실시 예에서 분리형 서브 디바이스를 이용한 제스처 입력을 도시한다.
- [28] 도 12는 일 실시 예에서 전자 장치의 서브 디바이스에 부여할 수 있는 제스처들의 예시들을 도시한다.
- [29] 도 13은 일 실시 예에서 분리형 서브 디바이스를 이용하여 동영상에 시각적 효과를 부여하는 흐름도이다.
- [30] 도 14a는 도 2와 다른 실시 예로서 메인 디바이스로부터 분리 가능한 서브 디바이스를 도시한다.
- [31] 도 14b는 도 14a의 I-I 라인을 따라 서브 디바이스를 절단한 단면도이다.
- [32] 도 15은 도 2와 다른 실시 예로서 메인 디바이스에서 분리가 가능한 서브 디바이스를 도시한다.
- [33] 도 16은 도 1a와 다른 실시 예로서 메인 디바이스에서 분리 가능한 서브 디바이스를 포함하는 전자 장치를 도시한다.
- 발명의 실시를 위한 최선의 형태**
- [34] 도 1a는 일 실시 예에서 메인 디바이스(또는 본체)(130)에서 분리 가능하며 카메라를 포함하는 서브 디바이스(110)를 포함하는 전자 장치(10)를 도시한다. 도 1b는 일 실시 예에서 전자 장치(10)의 메인 디바이스(100)로부터 일부 빠져나온 서브 디바이스(110)를 도시한다.
- [35] 도 1a 및 도 1b를 참조하면 전자 장치(10)는 메인 디바이스(100) 및 메인

- 디바이스(100)로부터 분리가능한 서브 디바이스(110)를 포함할 수 있다.
- [36] 일 실시 예에서 메인 디바이스(100)의 하우징(130)은 제1 면(131), 제1 면(131)과 마주보는 제2 면(132), 제1 면(131)과 제2 면(132) 사이의 공간을 둘러싸는 측면(133)을 포함할 수 있다. 일 실시 예에서 디스플레이(140)는 메인 디바이스(100) 하우징(130)의 제1 면(131)을 통해 전자 장치(10) 외부에서 시인될 수 있다. 본 개시에서 제1 면(131)은 전면, 제2 면(132)은 후면으로 참조될 수 있다.
- [37] 일 실시 예에서 메인 디바이스(100)는 메인 디바이스(100) 하우징(130)의 측면(133)에 개구(134)를 포함할 수 있다. 일 실시 예에서 서브 디바이스(110)는 개구(134)를 통해 메인 디바이스(100) 내부로 삽입될 수 있다. 일 실시 예에서 메인 디바이스(100)는 개구(134)에서 메인 디바이스(100) 내부로 연장된 공간을 포함할 수 있다. 개구(134)로부터 연장된 공간에 서브 디바이스(110)가 삽입될 수 있다. 본 개시에서 서브 디바이스(110)를 수용할 수 있는 메인 디바이스(100)의 내부 공간은 수납 공간으로 참조될 수 있다. 예를 들어 서브 디바이스(110)가 수납 공간(135) 내로 삽입된다는 것은 서브 디바이스(110)가 메인 디바이스(100) 측면(133)의 개구(134)를 통해 메인 디바이스(100) 내부로 삽입된다는 것을 의미할 수 있다. 다른 예를 들어, 서브 디바이스(110)가 수납 공간(135)으로부터 빠져나온다는 것은 메인 디바이스(100) 내에 삽입되어 있던 서브 디바이스(110)가 개구(134)를 통해 메인 디바이스(100)로부터 빠져나온다는 것을 의미할 수 있다.
- [38] 일 실시 예에서 메인 디바이스(100)의 측면(133)에 배치된 개구(134)는 서브 디바이스(110)의 형태와 대응하는 형태를 가질 수 있다. 일 실시 예에서 개구(134)의 모양은 서브 디바이스(110)의 제1 방향(11) 단면과 유사할 수 있다. 도시된 실시 예에서 서브 디바이스(110)의 길이 방향(즉, 제1 방향(11))과 수직하는 단면은 스타디움(stadium) 형태를 가지고 개구(134)도 스타디움 형태를 가진다.
- [39] 일 실시 예에서 메인 디바이스(100)의 수납 공간(135)은 서브 디바이스(110)와 대응하는 형태를 가질 수 있다. 메인 디바이스(100)의 수납 공간(135)은 적어도 서브 디바이스(110) 전체를 수용하도록 구성될 수 있다. 예를 들어, 수납 공간(135)의 제1 방향(11) 단면은 서브 디바이스(110)의 제1 방향(11) 단면과 닮은 모양을 가질 수 있다. 일 실시 예에서 수납 공간(135)의 제1 방향(11) 길이는 적어도 서브 디바이스(110)의 길이보다 길 수 있다.
- [40] 일 실시 예에서 전자 장치(10)의 메인 디바이스(100)는 제2 면(132)에 배치된 카메라(150)를 포함할 수 있다. 일 실시 예에서 제2 면(132)에 2개 이상의 카메라들이 배치될 수 있다. 도시된 실시 예에서 메인 디바이스(100)의 후면에는 3개의 카메라가 배치된다. 메인 디바이스(100)에 포함된 카메라의 배치나 수는 도시된 실시 예에 한정되지 않는다. 예를 들어, 메인 디바이스(100)의 후면에 4개의 카메라가 2열로 배치될 수 있다.

- [41] 도 1b를 참조하면, 서브 디바이스(110)의 일부 또는 전부는 메인 디바이스(100)로부터 빠져나올 수 있다. 서브 디바이스(110)는 메인 디바이스(100)로부터 일부만 빠져나와 서브 디바이스(110)의 일부가 메인 디바이스(100) 외부로 드러날 수 있다. 서브 디바이스(110)는 메인 디바이스(100)로부터 완전히 빠져나와 메인 디바이스(100)와 물리적으로 분리될 수 있다.
- [42] 일 실시 예에서 서브 디바이스(110)는 메인 디바이스(100)에 대해 제1 방향(11)으로 이동할 수 있다. 서브 디바이스(110)가 제1 방향(11)으로 빠져나온 거리에 따라 서브 디바이스(110)가 메인 디바이스(100) 외부로 노출되는 부분이 달라질 수 있다. 도시된 실시 예에서 서브 디바이스(110)가 메인 디바이스(100)로부터 제1 방향(11)으로 제1 거리(d1) 이동하여 서브 디바이스(110)에 포함된 제1 카메라(112)가 메인 디바이스(100) 외부로 드러날 수 있다. 서브 디바이스(110)가 메인 디바이스(100)로부터 제1 방향(11)으로 제1 거리(d1)보다 긴 제2 거리(d2)만큼 이동하여 서브 디바이스(110)에 포함된 버튼(114)이 메인 디바이스(100) 외부로 드러날 수 있다. 도시되지 않았으나 서브 디바이스(110)가 제1 방향(11)으로 서브 디바이스(110)의 길이보다 긴 길이를 이동하면 메인 디바이스(100)에서 완전히 분리될 수 있다.
- [43] 일 실시 예에서 서브 디바이스(110)는 메인 디바이스(100)에 대해서 크게 3가지 상태에 있을 수 있다. 서브 디바이스(110) 전체가 메인 디바이스(100)에 완전히 삽입된 상태, 서브 디바이스(110)의 일부(예를 들어, 제1 카메라(112))가 메인 디바이스(100)로부터 일부 돌출된 상태, 및 서브 디바이스(110) 전체가 메인 디바이스(100)로부터 분리된 상태에 있을 수 있다. 본 개시에서 서브 디바이스(110) 전체가 메인 디바이스(100)에 완전히 삽입된 상태는 수납 상태로 참조될 수 있다. 서브 디바이스(110)의 일부가 메인 디바이스(100)로부터 일부 돌출된 상태는 팝업 상태로 참조될 수 있다. 서브 디바이스(110) 전체가 메인 디바이스(100)로부터 분리된 상태는 분리 상태로 참조될 수 있다.
- [44] 도 2는 일 실시 예에서 도 1a의 전자 장치(10)의 메인 디바이스(100)에서 분리된 서브 디바이스(110)를 도시한다. 도 2의 좌측 도면은 서브 디바이스(110)의 제1 카메라(112)가 보이는 방향에서 바라본 서브 디바이스(110)이다. 도 2의 좌측 도면 중 상측에 배치된 도면은 제2 방향(22)에서 바라본 서브 디바이스(110)이다. 도 2의 우측 도면은 제1 카메라(112)가 향하는 방향과 같은 방향에서 서브 디바이스(110)를 바라본 서브 디바이스(110)이다.
- [45] 일 실시 예에서 서브 디바이스(110)는 카메라 하우징(111) 및 카메라 하우징(111) 내부에 배치되고 카메라 하우징(111)의 일부 영역을 통해 수광하는 제1 카메라(112)를 포함할 수 있다.
- [46] 일 실시 예에서 카메라 하우징(111)은 제1 방향(21)을 바라보는 제1 면(121) 및 제1 면(121)의 경계에서 제1 면(121)에 수직인 제2 방향(22)으로 연장된 측면(122, 123)을 포함할 수 있다. 일 실시 예에서 서브 디바이스(110)가 수납 공간(135)에

수납된 상태에서 카메라 하우징(111)의 제1 면(121)이 메인 디바이스(100) 외부에서 시인될 수 있다.

- [47] 일 실시 예에서 서브 디바이스(110) 전체가 메인 디바이스(100)의 수납 공간(135)에 삽입된 상태에서, 서브 디바이스(110)의 일단은 메인 디바이스(100)의 측면(133)과 실질적으로 동일한 면으로 정렬될 수 있다. 일 실시 예에서 수납 상태에서 서브 디바이스(110)의 제1 방향(21) 일단을 형성하는 제1 면(121)은 메인 디바이스(100)의 측면(133)과 실질적으로 동일한 면으로 정렬될 수 있다. 예를 들어, 수납 상태에서 서브 디바이스(110)의 제1 면(121)과 메인 디바이스(100)의 측면(133) 사이에 단차가 없을 수 있다.
- [48] 일 실시 예에서 서브 디바이스(110)의 제1 카메라(112)는 제1 면(121)과 인접하게 위치할 수 있다. 일 실시 예에서 제1 카메라(112)는 측면(122)의 일부를 통해 수광할 수 있다. 예를 들어, 제1 카메라(112)의 렌즈는 측면(122)의 일부를 통해 시인될 수 있다. 일 실시 예에서 카메라 하우징(111) 중 제1 카메라(112)의 화각에 대응하는 부분은 투명한 재질로 이루어질 수 있다. 예를 들어, 제1 카메라(112)의 화각에 대응하는 부분은 글래스 또는 투명 아크릴로 이루어질 수 있다. 도시된 실시 예에서 서브 디바이스(110)는 하나의 카메라(112)를 포함하나, 본 개시의 실시 예는 이에 한정되지 않는다. 다른 실시 예에서 서브 디바이스(110)는 2 이상의 카메라들을 포함할 수 있다. 2 이상의 카메라들은 서로 다른 한 화각, 배율, 조리개 값을 가질 수 있다.
- [49] 일 실시 예에서 서브 디바이스(110)는 마이크로폰(113)을 포함할 수 있다. 일 실시 예에서 마이크로폰(113)은 카메라 하우징(111)의 일부에 형성된 홀을 통해 외부 음향을 수신할 수 있다. 마이크로폰(113)을 위한 홀은 제1 카메라(112)와 인접한 부분에 배치될 수 있다.
- [50] 일 실시 예에서 서브 디바이스(110)는 적어도 하나의 버튼(114)을 포함할 수 있다. 일 실시 예에서 버튼(114)은 카메라 하우징(111)의 측면에 배치될 수 있다. 일 실시 예에서 카메라 하우징(111)의 측면은 제1 카메라(112)와 같은 방향을 향하는 제1 측면(122) 및 제1 측면(122)과 반대 방향을 향하는 제2 측면(123)을 포함할 수 있다. 도시된 실시 예에서 버튼(114)은 제1 측면(122)에 배치되고 스태디움 형태를 가진다. 본 개시의 실시 예는 도시된 실시 예에 한정되지 않으며, 다른 실시 예에서 버튼(114)의 수, 모양, 위치는 다를 수 있다.
- [51] 일 실시 예에서 서브 디바이스(110)는 측면에 배치된 서포트(support)(115)를 포함할 수 있다. 도시된 실시 예에서 서포트(115)는 제2 측면(123)에 배치되고 스태디움 형태를 가진다. 본 개시의 실시 예는 도시된 실시 예에 한정되지 않으며, 다른 실시 예에서 서포트(115)의 모양, 위치는 다를 수 있다. 일 실시 예에서 서포트(115)는 제2 측면(123)에 배치될 수 있다. 서포트(115)에 대한 자세한 사항은 도 3a 내지 도 4d에서 설명된다.
- [52] 일 실시 예에서 서브 디바이스(110)는 길이 방향을 따라 헤드(head) (110a)(또는 제1 부분) 및 바디(body)(110b) (제2 부분)로 나뉠 수 있다. 일 실시 예에서



- 헤드(110a)는 서브 디바이스(110) 중 제1 면(121)에서 제2 방향(22)으로 소정의 길이 연장된 부분이고, 바디(110b)는 헤드(110a)를 제외한 나머지 부분일 수 있다. 일 실시 예에서 헤드(110a)는 서브 디바이스(110)가 팝업된 상태에서 메인 디바이스(100) 외부로 돌출되는 부분일 수 있다. 일 실시 예에서 헤드(110a)의 높이는 서브 디바이스(110)가 팝업 되었을 때 메인 디바이스(100) 외부로 돌출되는 길이에 대응할 수 있다. 일 실시 예에서 서브 디바이스(110)가 팝업 되었을 때, 서브 디바이스(110)의 바디(110b)는 메인 디바이스(100)의 수납 공간(135)에 배치되어 메인 디바이스(100) 외부에서 시인되지 않을 수 있다.
- [53] 일 실시 예에서 제1 카메라(112)는 헤드(110a)의 일부에 형성된 투명 영역을 통해 수광할 수 있다. 일 실시 예에서 마이크로폰(113)은 헤드(110a)의 일부에 형성된 홀을 통해 외부 음향을 수신할 수 있다. 일 실시 예에서 버튼(114)과 서포트(115)는 바디(110b)에 위치할 수 있다.
- [54] 일 실시 예에서 서브 디바이스(110)의 헤드(110a)는 메인 디바이스(100)의 측면(133) 하우징과 같은 소재를 포함할 수 있다. 예를 들어, 서브 디바이스(110)의 헤드(110a)는 메인 디바이스(100)의 측면(133)과 같은 색상을 가질 수 있다. 서브 디바이스(110)가 메인 디바이스(100)에 수납되면 서브 디바이스(110)의 헤드(110a)는 메인 디바이스(100) 외부에서 시인되기 때문에 서브 디바이스(110)의 헤드(110a)와 메인 디바이스(100)의 측면(133)이 같은 소재로 이루어지면 전자 장치(10) 외관의 심미성이 향상될 수 있다.
- [55] 도 3a는 일 실시 예에서 서브 디바이스(110)의 서포트(115)가 카메라 하우징(111)으로부터 이격된 상태를 도시한다. 도 3b는 일 실시 예에서 서브 디바이스(110)의 서포트(115)가 회전된 상태를 도시한다.
- [56] 도 3a를 참조하면, 일 실시 예에서 서포트(115)는 카메라 하우징(111)의 제2 측면(123)에 배치될 수 있다. 일 실시 예에서 서포트(115)는 카메라 하우징(111)의 제2 측면(123)으로부터 제2 방향(32)으로 함몰된 홈(116)에 안착될 수 있다. 일 실시 예에서 서포트(115)가 홈(116)에 안착되면, 서포트(115)의 일면(118)은 카메라 하우징(111)의 제2 측면(123)과 실질적으로 일치(도 4a 참조)할 수 있다. 일 실시 예에서 서포트(115)는 제1 방향(31)으로 이동하여 홈(116)으로부터 빠져나올 수 있다. 서포트(115)가 홈(116)으로부터 빠져나오면, 홈(116)과 서포트(115) 사이에 틈이 생길 수 있다. 도시된 실시 예에서 서브 디바이스(110)의 서포트(115)는 홈(116)에서 빠져나온 상태이다. 서포트(115)의 일면(118)은 카메라 하우징(111)의 측면으로부터 소정의 거리만큼 이격될 수 있다. 일 실시 예에서 홈(116)에서 빠져나온 직후의 상태에 있는 서포트(115)의 일단은 카메라 하우징(111)의 측면과 제1 거리(d1)만큼 이격될 수 있다.
- [57] 일 실시 예에서 서포트(115)는 연결 부재(117)를 통해 서브 디바이스(110)와 연결될 수 있다. 일 실시 예에서 연결 부재(117)는 카메라 하우징(111)에 이동 가능하게 고정될 수 있다. 일 실시 예에서 연결 부재(117)는 카메라 하우징(111)에 대해 제1 방향(31) 또는 제2 방향(32)으로 움직일 수 있고,

서포트(115)도 연결 부재(117)의 움직임에 따라 카메라 하우징(111)에 대해 제1 방향(31) 또는 제2 방향(32)으로 움직일 수 있다.

- [58] 일 실시 예에서 서포트(115)가 홈(116)으로부터 빠져나오면 서포트(115)와 홈(116) 사이에 외부 물체가 끼어들 수 있는 틈이 생길 수 있다. 일 실시 예에서 서포트(115)와 홈(116) 사이에 외부 물체가 끼이면, 서브 디바이스(110)는 외부 물체에 매달릴 수 있다. 서포트(115)는 서브 디바이스(110)가 외부 물체에서 떨어지지 않게 해줄 수 있다.
- [59] 일 실시 예에서 서포트(115)는 서브 디바이스(110)에 대해 회전할 수 있다. 도 3b를 참조하면, 홈(116)에서 빠져나온 서포트(115')는 서브 디바이스(110)에 대해 회전할 수 있다. 일 실시 예에서 서포트(115)는 연결 부재(117)를 통해 카메라 하우징(111)에 연결되고, 연결 부재(117)에 회전 가능하게 연결될 수 있다. 일 실시 예에서 서포트(115)는 홈(116)에서 빠져나온 후, 연결 부재(117)를 중심으로 회전할 수 있다.
- [60] 일 실시 예에서 서포트(115)의 회전 축은 카메라 하우징(111)의 제2 측면(123)과 수직인 방향(예: 제1 방향)과 0이 아닌 각도를 이룰 수 있다. 일 실시 예에서 서포트(115)는 카메라 하우징(111)에 대해 회전하여 카메라 하우징(111)의 측면과 소정의 각도( $\theta$ )를 이룰 수 있다. 일 실시 예에서 회전된 상태에 있는 서포트(115)의 일단은 카메라 하우징(111)의 제2 측면(123)과 제2 거리( $d_2$ ) 이격될 수 있다. 도 3a 및 도 3b를 참조하면 제2 거리( $d_2$ )는 홈(116)에서 빠져나온 직후 상태에 있는 서포트(115')와 카메라 하우징(111)의 측면 사이의 거리인 제1 거리( $d_1$ )보다 크다.
- [61] 서브 디바이스(110)는 가로세로비가 크기 때문에, 길이 방향으로 세워진 서브 디바이스(110)는 작은 충격이나 진동에 의해 쉽게 쓰러질 수 있다. 일 실시 예에서 서포트(115)는 세워진 상태의 서브 디바이스(110)가 쓰러지지 않도록 서브 디바이스(110)를 지지할 수 있다. 일 실시 예에서 서브 디바이스(110)는 서포트(115)를 통해 길이 방향으로 비스듬히 세워질 수 있고, 서브 디바이스(110)가 세워진 상태는 비교적 안정적으로 유지될 수 있다.
- [62] 도 4a 내지 도 4d는 일 실시 예에서 카메라 하우징(111)의 홈(116)에 안착된 서포트(115)가 홈(116)으로부터 빠져나오는 과정 및 홈(116)으로부터 빠져나온 서포트(115)가 회전하는 과정을 도시한다. 도 4a는 일 실시 예에서 서포트(115)가 카메라 하우징(111)의 홈(116)에 안착된 상태의 서브 디바이스(110)를 도시한다. 도 4b는 일 실시 예에서 서포트(115)가 홈(116)으로부터 빠져나오는 상태의 서브 디바이스(110)를 도시한다. 도 4c는 일 실시 예에서 서포트(115)가 홈(116)으로부터 최종적으로 이격된 상태의 서브 디바이스(110)를 도시한다. 도 4d는 일 실시 예에서 서포트(115)가 회전한 상태의 서브 디바이스(110)를 도시한다.
- [63] 도 4a에서 제1 방향(41) 또는 제2 방향(42)은 서브 디바이스(110)의 길이 방향(즉, 제1 방향(41))과 일치한다. 도 4a를 참조하면 서포트(115)가 홈(116)에

안착되었을 때 서브 디바이스(110)의 측면(123)과 서포트(115)의 일면(118)은 실질적으로 일치할 수 있다. 연결 부재(117)와 카메라 하우징(111)의 내측면 사이에는 제1 탄성 부재(420)(예: 스프링)가 배치될 수 있다. 일 실시 예에서 제1 탄성 부재(420)는 연결 부재(117)에 제3 방향(43)의 힘을 지속적으로 가할 수 있다. 일 실시 예에서 연결 부재(117) 및 연결 부재(117)에 연결된 서포트(115)는 제1 탄성 부재(420)에 의해 제3 방향(43)으로 이동할 수 있다.

- [64] 일 실시 예에서 서브 디바이스(110)는 카메라 하우징(111) 내에 배치된 슬라이딩 부재(410)를 포함할 수 있다. 제1 탄성 부재(420)에 의해 연결 부재(117)가 제3 방향(43)으로 이동하려고 하지만, 일 실시 예에서 슬라이딩 부재(410)에 의해 연결 부재(117)의 제3 방향(43) 움직임이 방해될 수 있다.
- [65] 도 4b를 참조하면, 슬라이딩 부재(410)의 움직임에 따라 연결 부재(117)의 제3 방향(43) 움직임에 대한 구속이 해제될 수 있고, 연결 부재(117)는 제3 방향(43)으로 이동할 수 있다. 연결 부재(117)가 제3 방향(43)으로 이동하면 연결 부재(117)와 연결된 서포트(115)도 제3 방향(43)으로 이동할 수 있다. 서포트(115)가 제3 방향(43)으로 이동함으로써 홈(116)에 안착되어 있던 서포트(115)는 홈(116)으로부터 이격될 수 있다.
- [66] 일 실시 예에서 슬라이딩 부재(410)는 카메라 하우징(111) 내에서 움직일 수 있다. 일 실시 예에서 슬라이딩 부재(410)는 카메라 하우징(111)의 내부 구조에 의해 가이드되며, 이에 따라 슬라이딩 부재(410)의 이동 방향이 제한될 수 있다. 일 실시 예에서 슬라이딩 부재(410)는 카메라 하우징(111)에 대해 제1 방향(41) 또는 제2 방향(42)으로 움직일 수 있다. 일 실시 예에서 슬라이딩 부재(410)가 움직일 수 있는 거리는 카메라 하우징(111) 내부 구조와 슬라이딩 부재(410)의 구조에 의해 제한될 수 있다. 도시된 실시 예에서 카메라 하우징(111) 내부 구조는 걸림 구조(431)를 포함하고, 걸림 구조(431)는 슬라이딩 부재(410)가 제2 방향(42)으로 완전히 빠지는 것을 방지할 수 있다. 도시된 실시 예에서 카메라 하우징(111) 내부 구조는 돌출 구조(432)를 포함하고, 슬라이딩 부재(410)는 돌출 구조(432)를 수용할 수 있는 개구(413)(예: 홀 또는 슬롯)를 포함한다. 돌출 구조(432)는 슬라이딩 부재(410)의 개구(413) 내에서만 이동할 수 있으므로 슬라이딩 부재(410)의 카메라 하우징(111)에 대한 이동 범위가 제한될 수 있다.
- [67] 도 4a 및 도 4b를 참조하면, 일 실시 예에서 슬라이딩 부재(410)는 연결 부재(117)가 제3 방향(43)으로 이동하지 못하도록 구성될 수 있다. 일 실시 예에서 연결 부재(117)는 제1 방향(41)으로 연장된 걸림 턱(415)을 포함할 수 있다. 일 실시 예에서 걸림 턱(415)은 연결 부재(117)로부터 제1 방향(41)으로 제1 길이(s1)만큼 연장될 수 있다. 일 실시 예에서 슬라이딩 부재(410)는 걸림 턱(415)에 대응하는 걸림 홈(414)을 포함할 수 있다. 일 실시 예에서 걸림 홈(414)은 걸림 턱(415)과 대응하는 구조를 가질 수 있다. 걸림 홈(414)은 걸림 턱(415)과 접할 수 있고, 걸림 턱(415)에 제4 방향(44)의 힘을 가할 수 있다.
- [68] 일 실시 예에서 걸림 홈(414)이 연결 부재(117)에 가하는 제4 방향(44)의 힘과

제1 탄성 부재(420)가 연결 부재(117)에 가하는 제3 방향(43)의 힘이 평형을 이룬다. 제1 탄성 부재(420)가 연결 부재(117)를 제3 방향(43)으로 밀고 있음에도, 연결 부재(117)의 제3 방향(43) 움직임은 걸림 홈(414)과 걸림 턱(415)의 작용으로 인해 제한될 수 있다. 즉, 슬라이딩 부재(410)가 연결 부재(117)의 제3 방향(43) 움직임을 구속함으로써, 서포트(115)가 카메라 하우징(111)의 홈(116)에 안착된 상태가 유지될 수 있다.

- [69] 도 4b를 참조하면, 일 실시 예에서 슬라이딩 부재(410)가 제1 방향(41)으로 이동하면 연결부재는 걸림 홈(414)의 구속으로부터 해제될 수 있다. 도시된 실시 예에서 슬라이딩 부재(410)는 연결 부재(117)의 걸림 턱(415)의 길이(s1) 만큼 제1 방향(41)으로 이동한 상태에 있다. 슬라이딩 부재(410)가 제1 방향(41)으로 이동하면 걸림 홈(414)이 더 이상 걸림 턱(415)의 제3 방향(43) 이동을 방해하지 않기 때문에, 연결 부재(117)는 제3 방향(43)으로 움직일 수 있다. 일 실시 예에서 슬라이딩 부재(410)의 제1 방향(41) 이동에 따라 연결 부재(117)가 제3 방향(43)으로 움직일 수 있고, 그 결과 서포트(115)도 제3 방향(43)으로 이동하여 홈(116)에서 빠져나올 수 있다.
- [70] 일 실시 예에서 슬라이딩 부재(410)와 카메라 하우징(111)의 내부 구조 사이에 제2 탄성 부재(440)가 배치될 수 있다. 도시된 예에서 제2 탄성 부재(440)는 슬라이딩 부재(410)의 제1 방향(41) 단부와 카메라 하우징(111) 내부 구조 사이에 배치될 수 있다. 일 실시 예에서 슬라이딩 부재(410)가 카메라 하우징(111) 내에 조립될 때 제2 탄성 부재(440)는 압축된 상태에서 카메라 하우징(111) 내부 구조와 슬라이딩 부재(410) 사이에 배치될 수 있다. 따라서, 제2 탄성 부재(440)는 슬라이딩 부재(410)를 카메라 하우징(111)으로부터 제2 방향(42)으로 밀어내는 힘을 지속적으로 가할 수 있다. 슬라이딩 부재(410)에 제2 탄성 부재(440)에 의한 탄성력 외의 외력이 가해지지 않으면 슬라이딩 부재(410)는 제2 방향(42)으로 후퇴한 상태에 있다. 슬라이딩 부재(410)에 제1 방향(41)의 외력이 작용하여 슬라이딩 부재(410)가 제1 방향(41)으로 이동한 후, 제1 방향(41)의 외력이 해제되면 슬라이딩 부재(410)는 제2 탄성 부재(440)로 인해 다시 제2 방향(42)으로 후퇴할 수 있다.
- [71] 일 실시 예에서 제1 방향(41)을 향하고, 제2 탄성 부재(440)에 의한 탄성력보다 큰 힘이 슬라이딩 부재(410)에 가해지면 슬라이딩 부재(410)는 제1 방향(41)으로 이동할 수 있다. 따라서, 홈(116)에 안착된 서포트(115)가 홈(116)에서 빠져나오기 위해서는 슬라이딩 부재(410)에 소정의 크기 이상의 힘이 가해져야 한다.
- [72] 일 실시 예에서 슬라이딩 부재(410)의 제2 방향(42) 단부와 인접한 부분(411)은 서브 디바이스(110)의 외부로 드러나는 부분이므로, 심미성을 위해 슬라이딩 부재(410)의 다른 부분과 다른 재료로 이루어질 수 있다. 예를 들어, 슬라이딩 부재(410)는 제2 단부를 형성하는 별도의 부품을 포함할 수 있다.
- [73] 도 4c 및 도 4d를 참조하면, 일 실시 예에서 서포트(115)는 연결 부재(117)와

회전 가능하게 연결될 수 있다. 서포트(115)는 연결 부재(117)를 통해 서브 디바이스(110)에 연결되고 카메라 하우징(111)에 대해 360도 회전할 수 있다. 서포트(115)가 홈(116)에 안착된 상태에서는 홈(116)이 서포트(115)의 회전을 구속할 수 있다. 서포트(115)가 제3 방향(43)으로 이동하여 홈(116)으로부터 빠져나오면 더 이상 홈(116)이 서포트(115)의 회전을 구속하지 않는다. 예를 들어, 홈(116)은 카메라 하우징(111)의 측면으로부터 함몰된 안착면 및 안착면의 경계에서 카메라 하우징(111)의 측면(123)으로 연장된 벽면(460)을 포함할 수 있다. 서포트(115)가 홈(116)에 안착된 상태에서 서포트(115)는 홈(116)의 벽면(460)에 의해 둘러싸일 수 있다. 따라서 홈(116)의 벽면(460)이 서포트(115)의 회전을 구속할 수 있다.

- [74] 일 실시 예에서 서포트(115)의 연결 부재(117)에 대한 회전 축(450)은 서브 디바이스(110)의 길이 방향(즉, 제1 방향(41))과 0이 아닌 제1 각도( $\theta_1$ )를 이룰 수 있다. 회전 축(450)이 제3 방향(43)과 제1 각도( $\theta_1$ )를 이루면, 서포트(115)가 회전하면서 서포트(115)의 일 단부(451)가 카메라 하우징(111)으로부터 멀어질 수 있다.
- [75] 일 실시 예에서 서포트(115)는 연결 부재(117)와 면 접촉할 수 있다. 서포트(115)는 연결 부재(117)에 면 접촉된 상태에서 연결 부재(117)에 대해 회전할 수 있다. 서포트(115)와 연결부재가 접촉하는 면은 서브 디바이스(110)의 길이 방향과 제1 각도( $\theta_1$ )를 이루도록 형성될 수 있다. 일 실시 예에서 제1 각도( $\theta_1$ )는 서포트(115)의 회전 축이 제1 방향(41)과 이루는 각도이다. 즉, 서포트(115)의 회전 면은 회전 축(450)과 수직하게 형성될 수 있다.
- [76] 도 4d를 참조하면, 일 실시 예에서 서포트(115)는 카메라 하우징(111)에 대해 회전하여 카메라 하우징(111)과 0이 아닌 각도를 이룰 수 있다. 일 실시 예에서 서포트(115)의 일면(118)과 카메라 하우징(111)의 측면은 제2 각도( $\theta_2$ )를 이룰 수 있다. 일 실시 예에서 서브 디바이스(110)는 카메라 하우징(111) 측면과 소정의 각도를 이루고 있는 서포트(115)를 통해 길이 방향으로 비스듬히 세워질 수 있다. 서포트(115)가 서브 디바이스(110)가 쓰러지지 않도록 받침대 역할을 하므로 서브 디바이스(110)가 세워진 상태는 비교적 안정적으로 유지될 수 있다.
- [77] 도 5는 일 실시 예에서 서브 디바이스(110) 전체가 메인 디바이스(100)의 수납 공간(135)에 삽입된 상태의 전자 장치(10)를 도시한다.
- [78] 수납/팝업 상태의 서브 디바이스(110)가 수납/팝업 상태를 유지하기 위해서는 서브 디바이스(110)가 메인 디바이스(100)에 대해 이동하지 않도록 해주는 수단이 필요하다. 서브 디바이스(110)가 메인 디바이스(100) 내에서 자유롭게 움직일 수 있다면, 서브 디바이스(110)가 메인 디바이스(100)에서 쉽게 분리되어 분실될 위험이 있다. 예를 들어, 전자 장치(10)가 제1 방향(51)이 중력과 같은 방향인 자세에 있을 때, 수납 또는 팝업 상태의 서브 디바이스(110)가 중력에 의해 메인 디바이스(100)로부터 쉽게 빠질 위험이 있다.
- [79] 일 실시 예에서 서브 디바이스(110)는 제1 자성 부재(510)를 포함하고, 메인

디바이스(100)는 서브 디바이스(110)의 자성 부재의 자력이 미치는 영역에 배치된 제2 자성 부재(520)를 포함할 수 있다. 제1 자성 부재(510)와 제2 자성 부재(520) 사이의 인력에 의해 서브 디바이스(110)는 메인 디바이스(100)에서 쉽게 빠지지 않을 수 있다. 서브 디바이스(110)에 제1 방향(51)의 힘이 작용하더라도 제2 자성 부재(520)가 제1 자성 부재(510) 즉, 서브 디바이스(110)를 제2 방향(52)으로 잡아당기기 때문에 서브 디바이스(110)는 수납/팝업 상태를 유지할 수 있다. 서브 디바이스(110)에 작용하는 제1 방향(51)의 힘이 자성 부재들(510, 520)로 인해 서브 디바이스(110)에 작용하는 제2 방향(52)의 힘보다 크면 서브 디바이스(110)는 제1 방향(51)으로 이동할 수 있다.

- [80] 일 실시 예에서 어느 정도 이상의 힘이 팝업 상태의 서브 디바이스(110)에 가해져야 서브 디바이스(110)가 메인 디바이스(100)에서 분리될 수 있다. 일 실시 예에서 서브 디바이스(110)가 제1 방향(51)으로 이동할수록 자성 부재들(510, 520) 사이의 거리가 멀어지고, 자성 부재들(510, 520) 사이의 자력이 약해진다. 따라서 팝업된 상태의 서브 디바이스(110)가 제1 방향(51)으로 소정의 거리 이동한 상태에서 서브 디바이스(110)를 메인 디바이스(100)로부터 더 멀리 이동시키기 위해 요구되는 힘은, 팝업 상태의 서브 디바이스(110)를 처음 메인 디바이스(100)로부터 제1 방향(51)으로 이동시키기 위해 요구되는 힘보다 작을 수 있다.
- [81] 일 실시 예에서 전자 장치(10)의 메인 디바이스(100)는 수납 상태의 서브 디바이스(110)를 팝업시킬 수 있는 메커니즘(530)을 포함할 수 있다. 일 실시 예에서 서브 디바이스(110)는 서브 디바이스(110)의 일면(예: 도 2의 카메라 하우징(111)의 제1 면(121))에 제2 방향(52)으로 작용하는 외력에 의해 팝업될 수 있다. 예를 들어, 사용자는 손가락으로 수납된 상태의 서브 디바이스(110)의 일면을 눌러서 서브 디바이스(110)를 팝업시킬 수 있다.
- [82] 일 실시 예에서 서브 디바이스(110)가 외력에 의해 제2 방향(52)으로 이동할 수 있다. 서브 디바이스(110)가 제2 방향(52)으로 제1 거리 이동한 후, 서브 디바이스(110)에 작용하던 제2 방향(52)의 외력이 해제되면 서브 디바이스(110)는 제1 방향(51)으로 제1 거리보다 긴 제2 거리만큼 제1 방향(51)으로 이동할 수 있다. 서브 디바이스(110)는 제2 거리와 제1 거리의 차이만큼 메인 디바이스(100)로부터 돌출될 수 있다. 일 실시 예에서 메인 디바이스(100)에서 돌출된 부분에는 제1 카메라(112)가 위치할 수 있다. 일 실시 예에서 팝업된 상태의 서브 디바이스(110)에 제2 방향(52)의 외력이 작용하면 서브 디바이스(110)가 메인 디바이스(100) 내에 다시 수납될 수 있다.
- [83] 일 실시 예에서 서브 디바이스(110)의 팝업은 제2 자성 부재(520)와 제1 자성 부재(510) 사이의 자기력에 의해 구현될 수 있다. 일 실시 예에서 메인 디바이스(100)에 포함된 제2 자성 부재(520)는 전자석일 수 있다. 전자석은 코일을 포함할 수 있고, 코일에 전류가 흐르는지 여부에 따라 전자석에 의한

자기장이 형성될 수 있다. 코일에 흐르는 전류의 방향에 따라 전자석의 극성이 바뀔 수 있다.

- [84] 일 실시 예에서 전자 장치(10)는 제2 자성 부재(520)의 극성을 바꿈으로써 수납된 상태의 서버 디바이스(110)를 팝업시킬 수 있다. 일 실시 예에서 서버 디바이스(110)가 메인 디바이스(100)에 수납된 상태에서 제2 자성 부재(520)에 의한 자기장의 방향은 서버 디바이스(110)가 팝업된 상태에서의 자기장의 방향과 다를 수 있다. 제2 자성 부재(520)에 의한 자기장의 방향이 달라지면 서버 디바이스(110)에 포함된 제1 자성 부재(510)와 제2 자성 부재(520) 사이의 자기력의 방향도 달라질 수 있다. 일 실시 예에서 서버 디바이스(110)가 수납된 상태에서 제1 자성 부재(510)와 제2 자성 부재(520) 사이에는 인력이 작용할 수 있다. 제2 자성 부재(520)에 흐르는 전류의 방향이 달라진 순간에 제1 자성 부재(510)와 제2 자성 부재(520) 사이에는 척력이 작용할 수 있다. 전류의 방향이 바뀔 때 따라 제2 자성 부재(520)가 제1 자성 부재(510) 즉, 서버 디바이스(110)를 제1 방향(51)으로 밀어낼 수 있다. 서버 디바이스(110)가 제1 방향(51)으로 소정의 거리 이동하여 팝업 상태로 되면 제1 자성 부재(510)와 제2 자성 부재(520) 사이의 위치 관계가 달라지고, 그 결과 다시 제1 자성 부재(510)와 제2 자성 부재(520) 사이에 인력이 작용할 수 있다. 제2 자성 부재와 제1 자성 부재(510) 사이의 인력에 의해 서버 디바이스(110)는 제1 방향(51)으로 더 이상 이동하지 않고, 사용자가 서버 디바이스(110)를 메인 디바이스(100)로부터 뽑지 않는 한 서버 디바이스(110)는 팝업 상태를 유지할 수 있다. 일 실시 예에서 전자 장치(10)는 제2 자성 부재(520)의 극성을 다시 변경하여 서버 디바이스(110)의 상태를 팝업 상태에서 수납 상태로 바꿀 수 있다.
- [85] 도 6은 일 실시 예에서 서버 디바이스(110)의 상태에 따라 달라지는 서버 디바이스(110)와 메인 디바이스(100) 사이의 전기적 연결을 도시한다.
- [86] 도 6을 참조하면, 서버 디바이스(110)는 그 표면에 노출된 도전성 패드들(610)을 포함할 수 있다. 도시된 실시 예에서 서버 디바이스(110)는 4개의 도전성 패드들(610)을 포함한다. 일 실시 예에서 서버 디바이스(110)에 포함된 도전성 패드들(610)은 제1 방향(61)으로 일렬로 배치될 수 있다. 도시된 실시 예에서 제1 도전성 패드(611), 제2 도전성 패드(612), 제3 도전성 패드(613), 및 제4 도전성 패드(614)는 카메라 하우징(111)의 측면 상에 제1 방향(61)으로 나란히 배치된다. 제2/제3/제4 도전성 패드(612, 613, 614)는 제1/제2/제3 도전성 패드(611, 612, 613)로부터 제1 방향(61)으로 이격되어 배치된다.
- [87] 일 실시 예에서 전자 장치(10)의 메인 디바이스(100)는 서버 디바이스(110)의 도전성 패드들(610)과 접촉할 수 있는 단자들(620)을 포함할 수 있다. 일 실시 예에서 메인 디바이스(100)의 단자들(620)은 서버 디바이스(110)의 도전성 패드들(610)과 마찬가지로 제1 방향(61)으로 일렬로 배치될 수 있다. 도시된 실시 예에서 메인 디바이스(100)는 제1 단자(621), 제2 단자(622), 제3 단자(623), 및 제4 단자(624)를 포함할 수 있다. 일 실시 예에서 서버 디바이스(110)의 메인

디바이스(100)에 대한 위치에 따라 메인 디바이스(100)의 단자와 접촉하는 도전성 패드가 달라질 수 있다. 일 실시 예에서 서브 디바이스(110)가 메인 디바이스(100)에 수납된 상태에서는 모든 단자들(620)이 서브 디바이스(110)의 도전성 패드들(610)과 접촉할 수 있다. 일 실시 예에서 서브 디바이스(110)가 제1 방향(61)으로 이동함에 따라 메인 디바이스(100)의 단자와 접촉하는 도전성 패드가 달라질 수 있다.

- [88] 일 실시 예에서 서브 디바이스(110)가 메인 디바이스(100)에 수납 상태에 있을 때, 제1/제2/제3/제4 단자(621, 622, 623, 624)는 제1/제2/제3/제4 도전성 패드(611, 612, 613, 614)와 접촉할 수 있다. 일 실시 예에서 수납 상태의 서브 디바이스(110)가 제1 방향(61)으로 일부 이동하여 팝업 상태가 되면, 제3/제4 단자(623, 624)는 제1/제2 도전성 패드(611, 612)와 접촉할 수 있다. 일 실시 예에서 팝업 상태의 서브 디바이스(110)가 제1 방향(61)으로 더 이동하면, 서브 디바이스(110)와 메인 디바이스(100) 사이의 전기적 연결이 해제될 수 있다.
- [89] 일 실시 예에서 메인 디바이스(100)의 모든 단자가 도전성 패드들(610)과 접촉된 경우 전자 장치(10)는 서브 디바이스(110)가 메인 디바이스(100) 내에 수납된 상태라고 판단할 수 있다. 일 실시 예에서 제3 단자(623)와 제4 단자(624)가 도전성 패드에 접촉되고, 제1 단자(621)와 제2 단자(622)는 도전성 패드에 접촉되지 않은 경우, 전자 장치(10)는 서브 디바이스(110)가 팝업된 상태라고 판단할 수 있다. 일 실시 예에서 모든 단자가 도전성 패드와 접촉하지 않은 경우 전자 장치(10)는 서브 디바이스(110)가 메인 디바이스(100)로부터 분리된 상태라고 판단할 수 있다.
- [90] 도시된 실시 예에서 서브 디바이스(110)는 단일 카메라를 포함하나, 본 개시의 실시 예는 이에 한정되지 않는다. 다른 실시 예에서 서브 디바이스(110)는 복수의 카메라들 및 복수의 이미지 센서들을 포함할 수 있다. 예를 들어, 서브 디바이스(110)는 길이 방향으로 정렬된 복수의 카메라들을 포함할 수 있다. 이 경우 복수의 카메라들은 서로 다른 특성을 가질 수 있다. 예를 들어, 복수의 카메라들은 다양한 화각(angle of view), 조리개 값, 배율 등을 가질 수 있다.
- [91] 일 실시 예에서 서브 디바이스(110)가 복수의 카메라들을 포함하는 경우, 전자 장치(10)는 서브 디바이스(110)의 메인 디바이스(100)에 대한 위치에 기초하여 어떤 카메라 렌즈가 메인 디바이스(100) 외부에 노출되었는지 판단할 수 있다. 예를 들어, 전자 장치(10)는 서브 디바이스(110)의 도전성 패드들(610) 중 어떤 부분이 메인 디바이스(100)의 단자들(620)과 접촉을 유지하고 있는지에 따라 복수의 카메라들 중 어떤 카메라가 메인 디바이스(100) 외부로 돌출되었는지 판단할 수 있다.
- [92] 복수의 카메라들이 서브 디바이스(110)에 구비된 경우, 서브 디바이스(110)가 메인 디바이스(100)로부터 얼마나 돌출되었는지에 따라 카메라 촬영 모드가 달라질 수 있다. 일 실시 예에서 서브 디바이스(110)가 길이 방향으로 정렬된 제1 카메라, 및 제2 카메라를 구비한 경우, 전자 장치(10)는 어떤 카메라가



노출되었는지에 따라 카메라 촬영 모드를 결정할 수 있다. 예를 들어, 메인 디바이스(100)에 수납되어 있던 서브 디바이스(110)가 제1 거리 팝업되어 제1 카메라가 노출되었을 때 전자 장치(10)는 제1 촬영 모드(예: 일반 촬영)를 제공할 수 있다. 서브 디바이스(110)가 제1 거리보다 긴 제2 거리만큼 팝업되어 제2 카메라도 함께 노출된 경우 전자 장치(10)는 제2 촬영 모드(예: 광각 촬영)를 제공할 수 있다.

- [93] 다른 실시 예에서 서브 디바이스(110)가 길이 방향으로 정렬된 제1 카메라, 및 제2 카메라를 구비한 경우, 전자 장치(10)는 사용자 입력 등으로 결정된 카메라 촬영 모드에 따라 어떤 카메라를 노출시킬 것인지 결정할 수 있다. 예를 들어, 사용자가 제1 촬영 모드를 선택한 경우, 전자 장치(10)는 서브 디바이스(110)를 제1 거리 팝업시켜 제1 카메라를 메인 디바이스(100) 외부로 노출시킬 수 있다. 다른 예를 들어, 사용자가 제2 촬영 모드를 선택한 경우, 전자 장치(10)는 서브 디바이스(110)를 제1 거리보다 긴 제2 거리 팝업시켜 제1 카메라와 제2 카메라를 메인 디바이스(100) 외부로 노출시킬 수 있다.
- [94] 일 실시 예에서 전자 장치(10)는 서브 디바이스(110)로부터 이미지 데이터를 수신할 수 있다. 일 실시 예에서 전자 장치(10)는 서브 디바이스(110)가 수납된 상태라는 판단에 따라 서브 디바이스(110)로부터 데이터를 수신할 수 있다. 일 실시 예에서 전자 장치(10)는 서브 디바이스(110)의 도전성 패드(610)들 중 적어도 일부와 메인 디바이스(100)의 단자들(620) 중 적어도 일부 사이의 전기적 연결을 통해 서브 디바이스(110)의 메모리에 저장된 데이터를 수신할 수 있다. 일 실시 예에서 서브 디바이스(110)의 메모리로부터 메인 디바이스(100)로 전송되는 데이터는 서브 디바이스(110)에 구비된 제1 카메라(112)를 통해 촬영된 이미지에 관한 것일 수 있다. 메인 디바이스(100)가 서브 디바이스(110)로부터 데이터를 수신하는 동작은 백그라운드에서 수행될 수 있다. 본 개시에서 이미지를 수신/전송한다는 것은 제1 카메라(112)를 통해 획득된 이미지에 관한 데이터를 수신/전송하는 것을 의미할 수 있다.
- [95] 일 실시 예에서 서브 디바이스(110)가 수납된 상태에서 전자 장치(10)는 서브 디바이스(110)에 전원을 공급할 수 있다. 일 실시 예에서 메인 디바이스(100)는 서브 디바이스(110)의 도전성 패드들(610)과 메인 디바이스(100)의 단자들(620) 사이의 전기적 연결을 통해 서브 디바이스(110)에 전원을 공급할 수 있다.
- [96] 일 실시 예에서 전자 장치(10)는 서브 디바이스(110)를 통해 획득된 이미지 데이터를 수신할 수 있다. 일 실시 예에서 전자 장치(10)는 서브 디바이스(110)가 팝업된 상태에 있다는 판단에 따라 서브 디바이스(110)에 구비된 제1 카메라(112)를 통해 획득된 이미지를 수신할 수 있다. 일 실시 예에서 전자 장치(10)는 서브 디바이스(110)의 도전성 패드와 메인 디바이스(100)의 단자 사이의 전기적 연결을 통해 제1 카메라(112)로 획득된 이미지 데이터를 수신할 수 있다.
- [97] 일 실시 예에서 팝업된 상태의 서브 디바이스(110)에서 메인 디바이스(100)로

전송되는 이미지는 현재 시점에서 서브 디바이스(110)에 구비된 제1 카메라(112)를 통해 실시간으로 획득되는 프리뷰 이미지를 포함할 수 있다. 일 실시 예에서 전자 장치(10)는 제1 카메라(112)를 통해 실시간으로 획득되는 프리뷰 화면을 디스플레이(140)에 표시할 수 있다.

- [98] 일 실시 예에서 메인 디바이스(100)는 분리 상태의 서브 디바이스(110)로부터 데이터를 수신할 수 있다. 일 실시 예에서 분리 상태의 서브 디바이스(110)는 메인 디바이스(100)에 데이터를 전송할 수 있다. 일 실시 예에서 분리 상태의 서브 디바이스(110)는 무선 통신을 통해 메인 디바이스(100)에 제1 카메라(112)로 획득한 이미지를 전송할 수 있다. 일 실시 예에서 메인 디바이스(100)는 무선 통신을 통해 서브 디바이스(110)로부터 제1 카메라(112)로 획득된 이미지를 수신할 수 있다. 일 실시 예에서 서브 디바이스(110)와 메인 디바이스(100) 사이의 무선 통신의 방식은 예를 들어, 와이파이(WiFi), 블루투스(Bluetooth), 또는 근거리 무선통신(Near Field Communication, NFC)을 포함할 수 있다.
- [99] 일 실시 예에서 분리 상태의 서브 디바이스(110)에 의해 실시간으로 획득되는 이미지가 무선 통신을 통해 메인 디바이스(100)로 전송될 수 있다. 일 실시 예에서 전자 장치(10)는 예에서 분리 상태의 서브 디바이스(110)에 의해 실시간으로 획득되는 이미지를 무선 통신을 통해 서브 디바이스(110)로부터 수신할 수 있다. 일 실시 예에서 전자 장치(10)는 서브 디바이스(110)에 구비된 제1 카메라(112)에 의해 실시간으로 획득되는 프리뷰 이미지를 표시할 수 있다.
- [100] 일 실시 예에서 메인 디바이스(100)와 서브 디바이스(110) 사이에 송수신되는 프리뷰 이미지는 제1 카메라(112)로 획득된 이미지보다 낮은 화질을 가질 수 있다. 저화질의 프리뷰 이미지는 제1 카메라(112)로 획득된 이미지보다 용량이 작기 때문에, 메인 디바이스(100)는 서브 디바이스(110)로부터 프리뷰 이미지를 효율적으로 수신할 수 있다. 예를 들어, 메인 디바이스(100)와 서브 디바이스(110) 사이에 송수신되는 프리뷰 이미지가 낮은 화질을 가지는 경우, 전력 소모가 줄어들 수 있다.
- [101] 일 실시 예에서 분리된 상태의 서브 디바이스(110)에서 촬영된 이미지는 서브 디바이스(110)에 구비된 메모리에 저장될 수 있다. 일 실시 예에서 서브 디바이스(110)의 메모리에 저장된 이미지는 서브 디바이스(110)가 메인 디바이스(100)에 수납되었을 때 메인 디바이스(100)로 전송될 수 있다.
- [102] 도 7은 일 실시 예에서 분리형 서브 디바이스(110)를 팝업시키는 사용자 입력의 예시이다. 도 8은 일 실시 예에서 메인 디바이스(100)에 대한 서브 디바이스(110)의 위치에 따라 달라지는 카메라 촬영 모드를 도시한다. 도 9는 일 실시 예에서 전자 장치(10)가 제공하는 2채널 촬영 모드를 도시한다. 도 10은 일 실시 예에서 분리된 상태의 서브 디바이스(110)를 이용하는 촬영 모드를 도시한다. 도 7 내지 도 10에서 서브 디바이스(110)에 포함된 카메라는 제1 카메라(112)로, 메인 디바이스(100)의 후면에 배치된 카메라는 제2 카메라로

참조될 수 있다.

- [103] 일 실시 예에서 카메라 어플리케이션은 다양한 촬영모드를 제공할 수 있다. 예를 들어, 전자 장치(10)가 복수의 카메라들을 포함하는 경우, 각각의 촬영 모드에 대응하는 카메라에 의해 획득된 프리뷰 이미지가 화면에 표시될 수 있다. 예를 들어, 전자 장치(10)가 제1 카메라(112)와 제2 카메라를 포함하는 경우, 제1 촬영 모드에서 제1 카메라(112)의 프리뷰 화면이 표시되고, 제2 촬영 모드에서 제2 카메라의 프리뷰 화면이 표시될 수 있다.
- [104] 일 실시 예에서 서브 디바이스(110)의 메인 디바이스(100)에 대한 위치에 따라 촬영 모드가 변경될 수 있다. 예를 들어, 수납되어 있던 서브 디바이스(110)가 팝업되면 촬영 모드가 변경될 수 있다. 다른 예를 들어, 팝업된 상태의 카메라가 메인 디바이스(100)에서 분리되면 촬영 모드가 바뀔 수 있다. 다른 실시 예에서 서브 디바이스(110)의 버튼(114)에 대한 사용자 입력에 응답하여 촬영 모드가 바뀔 수 있다. 또 다른 실시 예에서 카메라 어플리케이션의 화면이 제공하는 사용자 인터페이스에 대한 사용자 입력에 따라 촬영 모드가 바뀔 수 있다.
- [105] 도 7을 참조하면, 일 실시 예에서 카메라 어플리케이션의 화면(또는 사용자 인터페이스)은 촬영 모드를 변경하는 시각적 객체 (예: 아이콘)을 포함할 수 있다. 일 실시 예에서 카메라 어플리케이션의 화면은 서브 디바이스(110)를 이용하는 촬영 모드를 실행하는 아이콘을 포함할 수 있다. 일 실시 예에서 촬영 모드를 변경하는 시각적 객체에 대한 사용자 입력(730)(예: 터치 입력, 스타일러스 펜 입력)에 따라 촬영 모드가 변경될 수 있다.
- [106] 일 실시 예에서 촬영 모드 변경에 따라 수납된 상태의 서브 디바이스(110)가 팝업될 수 있다. 촬영 모드를 변경하는 시각적 객체 대한 사용자 입력(730)에 응답하여, 전자 장치(10)의 메인 디바이스(100)에 수납되어 있던 서브 디바이스(110)가 팝업될 수 있다.
- [107] 도 7에 도시된 실시 예에서 카메라 어플리케이션이 실행되었을 때 제2 카메라(150)로 획득된 프리뷰 화면(720)이 디스플레이에 표시될 수 있다. 카메라 어플리케이션의 화면에 촬영 모드를 변경할 수 있는 아이콘(701)이 표시될 수 있다. 촬영 모드를 변경하는 아이콘(701)에 대한 사용자 입력(730)에 따라 서브 디바이스(110)가 팝업되고, 제1 카메라(112)가 메인 디바이스(100)로부터 돌출될 수 있다. 서브 디바이스(110)가 팝업된 후 제1 카메라(112)의 프리뷰 화면(740)이 표시될 수 있다.
- [108] 도 8을 참조하면, 서브 디바이스(110)의 상태 변화에 따라 촬영 모드가 바뀔 수 있다. 일 실시 예에서 팝업된 상태의 서브 디바이스(110)가 메인 디바이스(100)에서 완전히 빠져나오면 촬영 모드가 변경될 수 있다. 일 실시 예에서 팝업된 서브 디바이스(110)가 메인 디바이스(100)에서 분리되면 제1 카메라(112)의 프리뷰 화면(810) 대신 제2 카메라(150)의 프리뷰 화면(830)이 표시될 수 있다. 일 실시 예에서 전자 장치(10)는 서브 디바이스(110)가 팝업된 상태에 있다는 판단에 기초하여 디스플레이(140)를 통해 제1 카메라(112)의

프리뷰 화면(810)을 표시할 수 있다. 다른 실시 예에서 서버 디바이스(110)가 메인 디바이스(100)에서 분리되더라도 여전히 제1 카메라(112)의 프리뷰 화면(810)이 표시될 수 있다.

- [109] 도 8에 도시된 실시 예에서, 서버 디바이스(110)가 팝업된 상태에서 제1 카메라(112)의 프리뷰 화면(810)이 표시되고 있다. 사용자(820)가 서버 디바이스(110)를 제1 방향(801)으로 잡아당기면 서버 디바이스(110)는 메인 디바이스(100)로부터 제1 방향(801)으로 이동할 수 있다. 일 실시 예에서 서버 디바이스(110)가 팝업 상태에서 벗어나면, 제1 카메라(112)의 프리뷰 화면(810) 대신 제2 카메라(150)의 프리뷰 화면(830)이 표시될 수 있다. 일 실시 예에서 전자 장치(10)는 서버 디바이스(110)가 분리된 상태에 있다는 판단에 기초하여 디스플레이(140)를 통해 제2 카메라(150)의 프리뷰 화면(830)을 표시할 수 있다.
- [110] 도 9를 참조하면, 전자 장치(10)는 2채널 촬영 모드를 제공할 수 있다. 일 실시 예에서 2채널 촬영 모드는 제1 카메라(112)와 제2 카메라(150) 모두를 이용하는 촬영 모드이다.
- [111] 일 실시 예에서 사용자 입력에 응답하여 2채널 촬영 모드가 실행될 수 있다. 일 실시 예에서 서버 디바이스(110)에 구비된 버튼(114)에 대한 사용자 입력(920a)에 따라 2채널 촬영 모드가 실행될 수 있다. 예를 들어, 서버 디바이스(110)에 구비된 버튼(114)이 두 번 연속으로 눌리면, 2채널 촬영 모드가 실행될 수 있다. 일 실시 예에서 카메라 어플리케이션은 2채널 촬영 모드를 실행하는 소프트웨어 버튼(901)(예: 아이콘)을 제공할 수 있고, 소프트웨어 버튼(901)에 대한 사용자 입력(920b)에 응답하여 2채널 촬영 모드가 실행될 수 있다.
- [112] 일 실시 예에서 2채널 촬영 모드가 실행되면, 제1 카메라(112)의 제1 프리뷰 화면(910)과 제2 카메라의 제2 프리뷰 화면(920)이 동시에 표시될 수 있다. 일 실시 예에서 제1 카메라(112)로 획득된 이미지 데이터는 서버 디바이스(110)와 메인 디바이스(100) 사이의 무선 통신(902)을 통해서 메인 디바이스(100)로 전송될 수 있다. 일 실시 예에서 전자 장치(10)는 서버 디바이스(110)로부터 수신한 이미지 데이터를 이용하여 제1 카메라(112)의 제1 프리뷰 화면(910)을 표시할 수 있다.
- [113] 일 실시 예에서 제1 카메라(112)의 제1 프리뷰 화면(910)과 제2 카메라의 제2 프리뷰 화면(920)의 크기는 다를 수 있다. 일 실시 예에서 제1 프리뷰 화면(910)은 제2 프리뷰 화면(920)보다 작은 크기를 가지고, 제2 프리뷰 화면(920) 상에 플로트 될(floated) 수 있다. 예를 들어, 제1 프리뷰 화면(910)이 사용자의 터치 입력에 의해 드래그 되면, 드래그 경로에 따라 제1 프리뷰 화면(910)이 제2 프리뷰 화면(920) 상에서 이동할 수 있다. 다른 실시 예에서 제2 프리뷰 화면(920)은 제1 프리뷰 화면(910)보다 작은 크기를 가지고, 제1 프리뷰 화면(910) 상에 플로트 될 수 있다.
- [114] 도 10을 참조하면, 전자 장치(10)는 메인 디바이스(100)에서 분리된 상태의 서버 디바이스(110)를 이용하는 촬영 모드를 제공할 수 있다. 일 실시 예에서

메인 디바이스(100)에서 분리된 상태의 제1 카메라(112)를 이용하여 획득된 피사체를 촬영할 수 있다. 일 실시 예에서 전자 장치(10)는 제1 카메라(112)의 프리뷰 화면(1010)을 표시할 수 있다. 일 실시 예에서 전자 장치(10)는 서버 디바이스(110)와 메인 디바이스(100) 사이에 수립된 무선 통신을 통해 제1 카메라(112)로 획득된 이미지와 관련된 데이터를 수신할 수 있다. 일 실시 예에서 서버 디바이스(110)는 메인 디바이스(100)와 사이에 수립된 무선 통신을 통해 제1 카메라(112)로 획득한 이미지와 관련된 데이터를 메인 디바이스(100)에 전송할 수 있다.

- [115] 도시된 실시 예에서, 사용자의 입력(1020a, 1020b)에 응답하여 분리된 상태의 서버 디바이스(110)는 피사체를 촬영할 수 있다. 일 실시 예에서 사용자의 입력(1020a)은 카메라 어플리케이션 화면에 제공되는 촬영 버튼을 통해 이루어질 수 있다. 예를 들어, 촬영 버튼에 대한 터치 입력에 응답하여 서버 디바이스(110)가 피사체를 촬영할 수 있다. 일 실시 예에서 사용자 입력(1020b)은 서버 디바이스(110)에 구비된 버튼(114)을 통해 수행될 수 있다. 예를 들어, 서버 디바이스(110)의 버튼(114)에 대한 1회 클릭에 응답하여 서버 디바이스(110)는 피사체를 촬영할 수 있다.
- [116] 일 실시 예에서 제1 카메라(112)로 촬영된 이미지는 서버 디바이스(110)의 메모리에 저장될 수 있다. 서버 디바이스(110)가 메인 디바이스(100)에 수납된 후에 메모리에 저장된 이미지는 메인 디바이스(100)에 다운로드될 수 있다.
- [117] 도시되지 않았으나, 일 실시 예에서 서버 디바이스(110)가 팝업되면 카메라 어플리케이션이 실행될 수 있다. 예를 들어, 전자 장치(10)의 디스플레이(140)에 홈(116) 화면 또는 메시지 어플리케이션의 화면이 표시된 상태에서 서버 디바이스(110)가 팝업되면 카메라 어플리케이션이 실행될 수 있다. 다른 예를 들어, 전자 장치(10)가 잠금 상태에 있는 동안, 서버 디바이스(110)가 팝업되면 카메라 어플리케이션이 실행될 수 있다. 일 실시 예에서 서버 디바이스(110)의 팝업에 따라 카메라 어플리케이션이 실행되는 경우 제1 카메라(112)의 프리뷰 화면이 표시될 수 있다.
- [118] 도 11는 일 실시 예에서 분리형 서버 디바이스(110)를 이용한 제스처 입력을 도시한다.
- [119] 일 실시 예에서 분리형 카메라는 모션 센서를 포함할 수 있다. 일 실시 예에서 서버 디바이스(110)는 모션 센서를 통해 서버 디바이스(110)의 모션(1101)을 감지할 수 있다. 일 실시 예에서 서버 디바이스(110)는 모션 센서를 이용하여 서버 디바이스(110)에 부여되는 모션(1101)의 패턴을 감지할 수 있다. 예를 들어, 서버 디바이스(110)는 모션 센서를 통해 서버 디바이스(110)가 앞뒤로 움직이는지 또는 좌우로 움직이는지 구별할 수 있다.
- [120] 일 실시 예에서 서버 디바이스(110)의 모션(1101)과 관련된 정보는 무선 통신(1102)을 통해 메인 디바이스(100)로 전송될 수 있다. 일 실시 예에서 메인 디바이스(100)는 서버 디바이스(110)로부터 서버 디바이스(110)의 모션(1101)에

관한 정보를 수신하고, 서버 디바이스(110)의 모션에 관한 정보에 대응하는 기능을 수행할 수 있다.

- [121] 도 12는 일 실시 예에서 전자 장치(10)의 서버 디바이스(110)에 부여할 수 있는 제스처들의 예시들을 도시한다. 도 13은 일 실시 예에서 분리형 서버 디바이스(110)를 이용하여 동영상에 시각적 효과를 부여하는 흐름도이다. 도 13의 동작들은 전자 장치(10)에 포함된 적어도 하나의 프로세서에 의해 수행될 수 있다. 예를 들어, 서버 디바이스(110)에 포함된 프로세서 또는 메인 디바이스(100)에 포함된 프로세서가 도 13의 동작들을 수행할 수 있다.
- [122] 메인 디바이스(100)에서 분리된 상태의 서버 디바이스(110)가 동영상을 촬영하는 동안, 동작 1301에서 전자 장치(10)는 서버 디바이스(110)의 모션을 감지할 수 있다. 다른 실시 예에서 동영상은 서버 디바이스(110)는 물론, 제2 카메라에 의해 촬영될 수 있다. 메인 디바이스(100)에 포함된 제2 카메라가 동영상을 촬영하는 동안 동작 1301에서 전자 장치(10)는 서버 디바이스(110)의 모션을 감지할 수 있다. 이하에서 또 다른 실시 예에서 전자 장치(10)에서 메모리에 저장된 동영상이 재생되는 동안 전자 장치(10)는 서버 디바이스(110)의 모션을 감지할 수 있다.
- [123] 동작 1302에서 서버 디바이스(110)의 모션이 인식되면 서버 디바이스(110)는 동영상 파일에 제스처의 시작을 나타내는 메타 정보를 입력할 수 있다. 예를 들어, 동영상이 촬영 또는 재생된 후 제1 시점에서 서버 디바이스(110)의 모션이 인식된 경우 동영상 파일은 제1 시점에 동작이 시작되었음을 나타내는 메타 정보를 포함할 수 있다.
- [124] 도시되지 않았으나, 일 실시 예에서 전자 장치(10)는 서버 디바이스(110)의 모션이 지정된 제스처와 일치하는지 여부에 따라 동영상 파일에 메타 정보를 입력할 수 있다. 서버 디바이스(110)의 모션이 지정된 제스처와 일치하지 않는 경우, 전자 장치(10)는 서버 디바이스(110)의 모션을 무시할 수 있다. 일 실시 예에서 서버 디바이스(110)의 모션이 지정된 제스처와 일치하는 모션이 감지된 경우에만 전자 장치(10)는 카메라의 모션이 시작되었음을 인식할 수 있다.
- [125] 지정된 제스처의 예시는 도 12에 도시된다. 일 실시 예에서 지정된 제스처는 서버 디바이스(110)가 길이 방향에 수직인 축으로 회전하는 모션을 포함할 수 있다. 일 실시 예에서 지정된 제스처는 서버 디바이스(110)가 길이 방향에 수직인 방향으로 병진운동 하는 모션을 포함할 수 있다. 서버 디바이스(110)가 병진 운동하는 방향은 서버 디바이스(110)의 카메라가 향하는 방향과 직교하거나 나란할 수 있다. 일 실시 예에서 지정된 제스처는 서버 디바이스(110)가 길이 방향으로 병진 운동하는 모션을 포함할 수 있다.
- [126] 동작 1303에서 전자 장치(10)는 서버 디바이스(110)의 모션이 종료되었는지 여부를 감지할 수 있다. 일 실시 예에서 서버 디바이스(110)의 모션이 종료된 경우 전자 장치(10)는 동작 1304에서 동영상 파일에 제스처의 종료를 나타내는 메타 정보를 입력할 수 있다. 예를 들어, 동영상이 촬영 또는 재생된 후 제2

시점에서 서브 디바이스(110)의 동작이 종료된 경우 동영상 파일은 제2 시점에서 동작이 종료되었음을 나타내는 메타 정보를 포함할 수 있다.

- [127] 동작 1304에서 전자 장치(10)는 동영상의 촬영 또는 재생이 종료하였는지 여부를 판단할 수 있다. 일 실시 예에서 동영상의 촬영 또는 재생이 종료되지 않은 경우 전자 장치(10)는 동작 1301을 반복적으로 수행할 수 있다.
- [128] 일 실시 예에서 서브 디바이스(110)의 모션에 따라 전자 장치(10)는 동영상 파일에 2 이상의 제스처 시작/종료 메타 정보를 입력할 수 있다. 예를 들어, 동영상에 재생된 후 제1 재생 구간에서 서브 디바이스(110)의 제1 모션이 감지되고, 제1 재생 구간의 종료 시점으로부터 소정의 시간이 경과한 후 시작되는 제2 재생 구간에서 서브 디바이스(110)의 제2 모션이 감지될 수 있다. 이 경우, 제1 재생 구간의 시작점과 종료점에 제1 모션에 대응하는 메타 정보가 입력되고, 동영상 파일의 제2 재생 구간의 시작점과 종료점에 제2 모션에 대응하는 메타정보가 입력될 수 있다.
- [129] 일 실시 예에서 서브 디바이스(110)가 메인 디바이스(100)에 수납되어 동영상 파일이 메인 디바이스(100)에 다운로드되면, 메인 디바이스(100)가 동영상 파일에 포함된 메타 정보에 기초하여 원본 동영상 파일의 이미지 프레임들에 메타 정보에 대응하는 시각 효과를 적용할 수 있다.
- [130] 일 실시 예에서 제스처 메타 정보는 모션이 시작되거나 종료된 시점에 관한 정보 뿐만 아니라 모션의 패턴에 관한 정보를 포함할 수 있다. 일 실시 예에서 동영상 파일에 서로 다른 시각적 효과들이 적용될 수 있고, 각각의 시각적 효과에 대응하는 제스처가 있을 수 있다. 일 실시 예에서 하나의 동영상 파일에 2 이상의 시각적 효과가 부여될 수 있다. 동영상에 촬영되는 동안 인식된 제스처의 종류나 수에 따라 복수의 시각적 효과가 동영상 파일에 포함될 수 있다.
- [131] 도 14a 및 도 14b는 도 2와 다른 실시 예로서 메인 디바이스(예: 도 1의 메인 디바이스(100))로부터 분리 가능한 서브 디바이스(200)를 도시한다. 도 14a를 참조하면, 카메라(200)는 도 2에 도시된 실시 예와 다른 서포트를 포함할 수 있다. 도 14b는 도 14a의 I-I 라인을 따라 서브 디바이스(200)를 절단한 단면도이다.
- [132] 일 실시 예에서 서브 디바이스(200)는 일부 구성을 제외하고 도 2에 도시된 서브 디바이스(200)와 실질적으로 동일할 수 있다. 예를 들어, 서브 디바이스(200)는 도 5 및 도 6에 설명된 컴포넌트들 중 적어도 일부를 포함할 수 있다. 또, 서브 디바이스(200)는 도 7 내지 도 13에 설명된 동작들 중 적어도 일부를 구현하는데 이용될 수 있다.
- [133] 일 실시 예에서 서브 디바이스(200) 모듈은 카메라 하우징(210) 내부에 일부 삽입될 수 있는 서포트(230)를 포함할 수 있다. 예를 들어 서포트(230)가 카메라 하우징(210)에 대해 화살표 방향(A1)으로 이동함에 따라 서포트(230)의 일부(230a)는 카메라 하우징(210) 내부로 삽입되거나 카메라 하우징(210) 외부로 노출될 수 있다.
- [134] 일 실시 예에서 서포트(230)는 한쌍의 다리들(a pair of legs)(231, 232)를 포함할

수 있다. 서포트(230)의 일부가 카메라 하우징(210)에 삽입되었을 때 한쌍의 다리들(231, 232)은 접혀진 상태를 유지할 수 있다. 서포트(230)가 카메라 하우징(210) 외부로 일부 빠져나오면, 한쌍의 다리들(231, 232)은 화살표 방향(A2)으로 서로 멀어질 수 있다.

- [135] 일 실시 예에서 서포트(230)는 슬라이딩 파트(233)를 포함할 수 있다. 슬라이딩 파트(233)는 카메라 하우징(210) 내에서 슬라이드 가능하게 구성될 수 있다. 일 실시 예에서 한쌍의 다리들(231, 232)은 슬라이딩 파트(233)와 회전 가능하게 연결될 수 있다. 제1 다리(231)와 제2 다리(232)가 서로에 대해 멀어지면, 제1 다리(231)와 제2 다리(232) 사이 각도가 벌어질 수 있다. 펼쳐진 제1 다리(231)와 제2 다리(232)는 서브 디바이스(200)를 지지할 수 있다.
- [136] 일 실시 예에서 두개의 다리들(231, 232) 사이에 탄성 부재(234)가 배치될 수 있다. 탄성 부재(234)는 두 개의 다리들(231, 232)이 서로 멀어지게 하는 탄성력을 다리들에 지속적으로 제공할 수 있다. 도시된 실시 예에 따르면, 탄성 부재(234)는 슬라이딩 파트(233)의 일단에 설치된 토션(torsion) 스프링을 포함할 수 있다. 토션 스프링의 일측 아암(arm)(234a)은 제1 다리(231)에 타측 아암(234b)은 제2 다리(232)에 부착될 수 있다.
- [137] 일 실시 예에서 한쌍의 다리들(231, 232)의 일부(예: 도 14a의 서포트(230)의 일부(230a))가 서브 디바이스(200) 모듈의 카메라 하우징(210) 내에 삽입되면 카메라 하우징(210)이 한쌍의 다리들(231, 232)의 일부를 감쌀 수 있다. 탄성 부재(234)가 서포트(230)를 펼치는 힘을 제공하지만, 카메라 하우징(210)으로 인해 서포트(230)는 벌어지지 않을 수 있다. 서포트(230)가 카메라 하우징(210)으로부터 일부 빠져나오면 탄성 부재(234)에 의해 서포트(230)는 펼쳐질 수 있다.
- [138] 도 15은 도 2와 다른 실시 예로서 메인 디바이스(예: 도 1의 메인 디바이스(100))에서 분리가능한 서브 디바이스(300)를 도시한다.
- [139] 도시된 실시 예에서 서브 디바이스(300)는 펜 팁(310)을 포함할 수 있다. 예를 들어, 서브 디바이스(300)는 스타일러스 펜과 일체로 형성될 수 있다.
- [140] 일 실시 예에서 서브 디바이스(300)는 펜 팁(310)을 제외하고 도 2에 도시된 서브 디바이스(110)와 실질적으로 동일할 수 있다. 예를 들어, 서브 디바이스(300)는 도 5 및 도 6에 설명된 컴포넌트들 중 적어도 일부를 포함할 수 있다. 또, 서브 디바이스(300)는 도 7 내지 도 13에 설명된 동작들 중 적어도 일부를 구현하는데 이용될 수 있다.
- [141] 도시된 실시 예에서 서브 디바이스(300)를 지지하는 수단은 나타나지 않으나, 본 개시의 실시 예는 이에 한정되지 않는다. 예를 들어, 도 15의 서브 디바이스(300)는 서브 디바이스(300)가 스스로 설 수 있게 해주는 서포트(예: 도 2의 서포트(115))를 포함할 수 있다.
- [142] 도 16은 도 1과 다른 실시 예로서 메인 디바이스(800)에서 분리 가능한 서브 디바이스(900)를 포함하는 전자 장치를 도시한다.



- [143] 일 실시 예에서 메인 디바이스(800)의 하우징(810)은 서브 디바이스(900)를 수용할 수 있는 수납 공간(820)을 포함할 수 있다. 서브 디바이스(900)는 메인 디바이스(800) 내에 적어도 일부가 삽입될 수 있다.
- [144] 일 실시 예에서 서브 디바이스(900)는 하나 이상의 카메라(901)를 포함할 수 있다. 일 실시 예에서 복수의 카메라들(901)은 다양한 화각, 조리개 값, 배율 등을 가질 수 있다. 도시된 실시 예에 따르면, 복수의 카메라들(901)은 서브 디바이스(900)의 길이 방향으로 정렬될 수 있다.
- [145] 도 1에 도시된 실시 예와 달리 서브 디바이스(900)는 메인 디바이스(800)에 완전히 삽입된 상태에서도 일부(900a)가 메인 디바이스(800) 외부로 드러날 수 있다. 일 실시 예에서 서브 디바이스(900)가 메인 디바이스(800)에 수납된 상태에서 서브 디바이스(900)의 일부분(900a)은 메인 디바이스(800)의 외측 표면과 실질적으로 동일한 면으로 정렬될 수 있다. 예를 들어, 서브 디바이스(900)가 메인 디바이스(800)에 수납되었을 때, 서브 디바이스(900)의 카메라(901)는 메인 디바이스(800)의 외부로 노출될 수 있다.
- [146] 일 실시 예에서 서브 디바이스(900)는 적어도 하나의 프로세서, 무선 통신 회로, 배터리, 및/또는 메모리를 포함할 수 있다. 일 실시 예에서 서브 디바이스(900)에 포함된 컴포넌트들은 서브 디바이스(900)가 도 7 내지 도 13에 설명된 동작들 중 적어도 일부를 구현할 수 있도록 구성될 수 있다.
- [147] 도시되지 않았으나, 일 실시 예에서 서브 디바이스(900)는 도 2 또는 도 14a의 서포트 또는 서포트와 실질적으로 동일한 컴포넌트를 포함할 수 있다.
- [148] 일 실시 예에서 전자 장치는, 제1 방향을 향하는 제1 면, 상기 제1 방향과 반대인 제2 방향을 향하는 제2 면, 및 상기 제1 면 및 상기 제2 면 사이에 형성된 공간을 적어도 일부 둘러싸는 측면을 포함하는 하우징; 상기 하우징의 측면의 일부에 형성된 개구로부터 상기 하우징 내부로 연장된 수납 공간; 상기 수납 공간에 전체가 수납될 수 있는 길이를 가지며, 전체가 수납되는 경우 일단이 상기 하우징의 상기 측면과 실질적으로 동일한 면으로 정렬되고, 상기 수납 공간으로부터 분리 가능하고, 제1 카메라를 포함하는 서브 디바이스; 상기 하우징 내에 배치되는 제2 카메라; 상기 하우징의 상기 제1 면을 통해 시인되는 디스플레이; 상기 하우징에 배치된 무선 통신 회로; 및 상기 디스플레이, 및 상기 무선 통신 회로와 전기적으로 연결된 적어도 하나의 프로세서를 포함하고, 상기 적어도 하나의 프로세서는 상기 서브 디바이스의 적어도 일부가 상기 수납 공간으로부터 빠져나와 상기 제1 카메라가 상기 하우징의 외부로 드러난 제1 상태에서, 상기 제1 카메라의 제1 프리뷰 화면을 상기 디스플레이를 통해 표시하고, 상기 서브 디바이스의 전체가 상기 수납 공간으로부터 빠져나온 제2 상태에서, 상기 서브 디바이스로부터 상기 무선 통신 회로를 통해 획득된 데이터를 이용하여 상기 제1 카메라의 제2 프리뷰 화면을 상기 디스플레이에 표시하도록 설정될 수 있다.
- [149] 일 실시 예에서 전자 장치는 상기 수납 공간으로 노출되고, 상기 서브

디바이스의 표면에 구비된 도전성 패드들과 전기적으로 연결될 수 있는 단자들을 더 포함하고, 상기 적어도 하나의 프로세서는 상기 서버 디바이스가 상기 제1 상태에 있을 때 상기 단자들 중 적어도 일부를 통해 상기 서버 디바이스로부터 상기 제1 카메라로 획득된 이미지와 관련된 데이터를 수신하도록 더 설정될 수 있다.

[150] 일 실시 예에서 상기 적어도 하나의 프로세서는, 상기 단자들 중 적어도 일부가 상기 서버 디바이스의 상기 도전성 패드들 중 적어도 일부와 접촉된 상태라는 판단에 기반하여, 상기 단자들 중 적어도 일부를 통해 상기 서버 디바이스에 전원을 공급하도록 더 설정될 수 있다.

[151] 일 실시 예에서 상기 제2 상태에서 상기 디스플레이에 표시되는 상기 제2 프리뷰 화면은 상기 제1 상태에서 상기 디스플레이에 표시되는 상기 제1 프리뷰 화면 보다 낮은 화질일 수 있다.

[152] 일 실시 예에서 상기 적어도 하나의 프로세서는, 상기 서버 디바이스가 상기 수납 공간에 수납된 상태에서 상기 제2 카메라의 제3 프리뷰 화면을 상기 디스플레이를 통해 표시하고, 상기 제2 카메라의 상기 제3 프리뷰 화면이 표시되는 동안, 상기 서버 디바이스가 상기 제1 상태로 변경된 것에 응답하여 상기 제1 카메라의 제1 프리뷰 화면을 상기 디스플레이를 통해 표시하도록 더 설정될 수 있다.

[153] 일 실시 예에서 상기 적어도 하나의 프로세서는, 상기 제3 프리뷰 화면 상에 상기 서버 디바이스를 팝업시킬 수 있는 제1 아이콘을 표시하고, 상기 제1 아이콘에 대한 사용자 입력에 응답하여, 상기 서버 디바이스를 제1 상태로 변경시키도록 더 설정될 수 있다.

[154] 일 실시 예에서 상기 적어도 하나의 프로세서는 상기 제1 프리뷰 화면이 표시되는 동안, 상기 서버 디바이스가 상기 제1 상태에서 벗어나는지 여부를 감지하고, 상기 서버 디바이스가 상기 제1 상태에서 벗어난 경우, 상기 제1 카메라의 상기 제1 프리뷰 화면 대신 상기 제2 카메라의 제3 프리뷰 화면을 상기 디스플레이를 통해 표시하도록 더 설정될 수 있다.

[155] 일 실시 예에서 상기 적어도 하나의 프로세서는 상기 서버 디바이스가 분리된 상태에서 사용자 입력에 응답하여, 상기 제2 카메라의 제3 프리뷰 화면과 상기 제1 카메라의 상기 제2 프리뷰 화면을 상기 디스플레이를 통해 동시에 표시하도록 더 설정될 수 있다.

[156] 일 실시 예에서 상기 제2 프리뷰 화면은 상기 제3 프리뷰 화면 상에 플로트 되고, 상기 제3 프리뷰 화면 보다 작은 크기를 가질 수 있다.

[157] 일 실시 예에서 상기 적어도 하나의 프로세서는 상기 서버 디바이스가 분리된 상태에서 상기 제2 카메라의 상기 제3 프리뷰 화면을 표시하는 동안, 상기 제3 프리뷰 화면 상에 상기 제2 프리뷰 화면을 더 표시할 수 있는 제2 아이콘을 제공하고, 상기 제2 아이콘에 대한 사용자 입력에 응답하여, 상기 제2 프리뷰 화면과 상기 제3 프리뷰 화면을 동시에 표시하도록 더 설정될 수 있다.

- [158] 일 실시 예에서 상기 적어도 하나의 프로세서는 상기 서브 디바이스에 구비된 버튼에 대한 사용자 입력에 응답하여, 상기 제2 프리뷰 화면과 상기 제3 프리뷰 화면을 동시에 표시하도록 더 설정될 수 있다.
- [159] 일 실시 예에서 상기 서브 디바이스가 상기 하우징에서 분리된 제2 상태에 있는 동안, 상기 서브 디바이스에 구비된 버튼 또는 상기 제2 프리뷰 화면상에 제공되는 소프트 버튼 중 하나에 대한 사용자 입력에 응답하여 상기 제1 카메라로 피사체를 촬영하도록 더 설정될 수 있다.
- [160] 일 실시 예에서 상기 전자 장치는 상기 하우징에 배치된 제1 자성 부재를 더 포함하고, 상기 제1 자성 부재와 상기 서브 디바이스에 구비된 제2 자성 부재 사이의 자기력에 의해, 상기 서브 디바이스가 상기 수납 공간에 수납된 상태 또는 상기 서브 디바이스가 상기 수납 공간에서 일부 빠져나온 상기 제1 상태를 유지할 수 있다.
- [161] 일 실시 예에서 상기 제1 자성 부재는 상기 프로세서와 전기적으로 연결된 전자석이고, 상기 적어도 하나의 프로세서는, 상기 전자석에 인가되는 전류를 제3 방향으로 제어하여, 상기 서브 디바이스를 상기 수납 공간에 수납된 상태로 유지하고, 상기 전자석에 인가되는 전류를 상기 제3 방향과 반대인 제4 방향으로 제어하여 상기 서브 디바이스를 제1 상태로 유지하도록 더 설정될 수 있다.
- [162] 일 실시 예에서 상기 하우징에 수납된 상태의 상기 서브 디바이스에 작용하여 서브 디바이스를 상기 하우징의 내부로 소정의 거리 이동시킨 후 해제되는 외력에 따라 상기 서브 디바이스가 상기 메인 디바이스 하우징의 외부로 일부 돌출되어 상기 제1 상태가 될 수 있다.
- [163] 일 실시 예에서 상기 서브 디바이스는, 상기 서브 디바이스의 측면에 형성되고 상기 서브 디바이스의 내측으로 함몰된 홈에 안착된 서포트를 더 포함하고, 상기 서포트는 상기 홈에 대해 상기 서브 디바이스의 측면에서 수직인 방향으로 소정의 거리 이동하여 상기 홈으로부터 이격되도록 구성될 수 있다.
- [164] 일 실시 예에서 상기 서포트는 상기 서브 디바이스의 하우징과 회전 가능하게 연결되고, 상기 서포트의 회전 축은 상기 서포트의 일단과 인접하고, 상기 서브 디바이스의 길이 방향과 수직인 방향과 0이 아닌 각도를 이루고, 상기 서포트의 상기 서브 디바이스의 하우징에 대한 회전에 따라 상기 서포트의 타단은 상기 서브 디바이스의 하우징으로부터 멀어질 수 있다.
- [165] 일 실시 예에서 상기 적어도 하나의 프로세서는, 상기 제2 상태에 있는 상기 서브 디바이스, 또는 상기 제2 카메라로 동영상 촬영하고, 상기 동영상을 촬영하는 동안 상기 서브 디바이스의 모션을 감지하고, 상기 서브 디바이스의 모션이 감지된 경우, 상기 동영상에 관한 파일에 시각적 효과와 관련된 메타 정보를 입력하도록 더 설정될 수 있다.
- [166] 일 실시 예에서 상기 적어도 하나의 프로세서는, 상기 동영상을 촬영하는 동안 제1 시점에서 상기 서브 디바이스의 모션의 시작이 감지된 것에 응답하여, 상기 동영상에 관한 파일의 제1 시점에 제스처 시작 메타 정보를 입력하고, 상기

동영상을 촬영하는 동안 제2 시점에서 상기 서버 디바이스의 모션의 종료가 감지된 것에 응답하여, 상기 동영상에 관한 파일의 제2 시점에 제스처 종료 메타 정보를 입력하도록 더 설정될 수 있다.

- [167] 일 실시 예에서 상기 적어도 하나의 프로세서는, 상기 디스플레이를 통해 동영상을 재생하고, 상기 동영상이 재생되는 동안, 상기 제2 상태에 있는 상기 서버 디바이스의 모션을 감지하고, 상기 서버 디바이스의 모션이 감지된 경우, 상기 동영상에 관한 파일에 시각적 효과와 관련된 메타 정보를 기록하도록 더 설정될 수 있다.
- [168] 상술한 본 개시의 구체적인 실시 예들에서, 개시에 포함되는 구성 요소는 제시된 구체적인 실시 예에 따라 단수 또는 복수로 표현되었다. 그러나, 단수 또는 복수의 표현은 설명의 편의를 위해 제시한 상황에 적합하게 선택된 것으로서, 본 개시가 단수 또는 복수의 구성 요소에 제한되는 것은 아니며, 복수로 표현된 구성 요소라 하더라도 단수로 구성되거나, 단수로 표현된 구성 요소라 하더라도 복수로 구성될 수 있다.
- [169] 한편 본 개시의 상세한 설명에서는 구체적인 실시 예에 관해 설명하였으나, 본 개시의 범위에서 벗어나지 않는 한도 내에서 여러 가지 변형이 가능함은 물론이다. 그러므로 본 개시의 범위는 설명된 실시 예에 국한되어 정해져서는 아니 되며 후술하는 특허청구의 범위뿐만 아니라 이 특허청구의 범위와 균등한 것들에 의해 정해져야 한다.

## 청구범위

- [청구항 1] 전자 장치에 있어서,  
 제1 방향을 향하는 제1 면, 상기 제1 방향과 반대인 제2 방향을 향하는 제2 면, 및 상기 제1 면 및 상기 제2 면 사이에 형성된 공간을 적어도 일부 둘러싸는 측면을 포함하는 하우징;  
 상기 하우징의 측면의 일부에 형성된 개구로부터 상기 하우징 내부로 연장된 수납 공간;  
 상기 수납 공간에 전체가 수납될 수 있는 길이를 가지며, 전체가 수납되는 경우 일단이 상기 하우징의 상기 측면과 실질적으로 동일한 면으로 정렬되고, 상기 수납 공간으로부터 분리 가능하고, 제1 카메라를 포함하는 서브 디바이스;  
 상기 하우징 내에 배치되는 제2 카메라;  
 상기 하우징의 상기 제1 면을 통해 시인되는 디스플레이;  
 상기 하우징에 배치된 무선 통신 회로; 및  
 상기 디스플레이, 및 상기 무선 통신 회로와 전기적으로 연결된 적어도 하나의 프로세서를 포함하고,  
 상기 적어도 하나의 프로세서는:  
 상기 서브 디바이스의 적어도 일부가 상기 수납 공간으로부터 빠져나와 상기 제1 카메라가 상기 하우징의 외부로 드러난 제1 상태에서, 상기 제1 카메라를 통해 획득한 제1 프리뷰 화면을 상기 디스플레이를 통해 표시하고,  
 상기 서브 디바이스의 전체가 상기 수납 공간으로부터 빠져나온 제2 상태에서, 상기 서브 디바이스로부터 상기 무선 통신 회로를 통해 획득된 데이터를 이용하여 상기 제1 카메라를 통해 획득한 제2 프리뷰 화면을 상기 디스플레이에 표시하도록 설정되는, 전자 장치.
- [청구항 2] 제1항에 있어서,  
 상기 수납 공간으로 노출되고, 상기 서브 디바이스의 표면에 구비된 도전성 패드들과 전기적으로 연결될 수 있는 단자들을 더 포함하고,  
 상기 적어도 하나의 프로세서는 상기 서브 디바이스가 상기 제1 상태에 있을 때 상기 단자들 중 적어도 일부를 통해 상기 서브 디바이스로부터 상기 제1 카메라로 획득된 이미지와 관련된 데이터를 수신하도록 더 설정되는, 전자 장치.
- [청구항 3] 제2항에 있어서,  
 상기 적어도 하나의 프로세서는, 상기 단자들 중 적어도 일부가 상기 서브 디바이스의 상기 도전성 패드들 중 적어도 일부와 접촉된 상태라는 판단에 기반하여, 상기 단자들 중 적어도 일부를 통해 상기 서브 디바이스에 전원을 공급하도록 더 설정되는, 전자 장치.

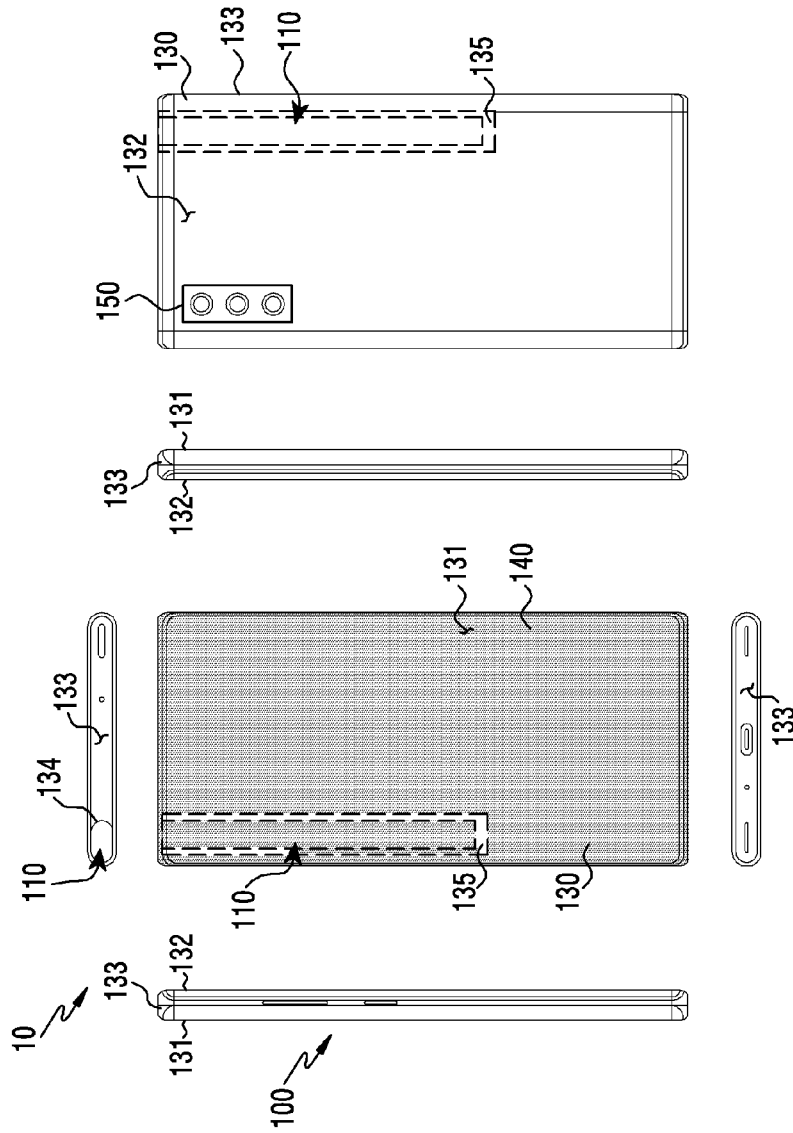
- [청구항 4] 제1항에 있어서,  
 상기 적어도 하나의 프로세서는:  
 상기 서브 디바이스가 상기 수납 공간에 수납된 상태에서 상기 제2 카메라의 제3 프리뷰 화면을 상기 디스플레이를 통해 표시하고,  
 상기 제2 카메라의 상기 제3 프리뷰 화면이 표시되는 동안, 상기 서브 디바이스가 상기 제1 상태로 변경된 것에 응답하여 상기 제1 카메라를 통해 획득한 상기 제1 프리뷰 화면을 상기 디스플레이를 통해 표시하도록 설정되는, 전자 장치.
- [청구항 5] 제4항에 있어서,  
 상기 적어도 하나의 프로세서는,  
 상기 제3 프리뷰 화면 상에 상기 서브 디바이스를 팝업시킬 수 있는 제1 아이콘을 표시하고,  
 상기 제1 아이콘에 대한 사용자 입력에 응답하여, 상기 서브 디바이스를 제1 상태로 변경시키도록 더 설정되는, 전자 장치.
- [청구항 6] 제1항에 있어서,  
 상기 적어도 하나의 프로세서는:  
 상기 제1 프리뷰 화면이 표시되는 동안, 상기 서브 디바이스가 상기 제1 상태에서 벗어나는지 여부를 감지하고,  
 상기 서브 디바이스가 상기 제1 상태에서 벗어난 경우, 상기 제1 카메라의 상기 제1 프리뷰 화면 대신 상기 제2 카메라의 제3 프리뷰 화면을 상기 디스플레이를 통해 표시하도록 설정되는, 전자 장치.
- [청구항 7] 제1항에 있어서,  
 상기 적어도 하나의 프로세서는:  
 상기 서브 디바이스가 분리된 상태에서 사용자 입력에 응답하여, 상기 제2 카메라의 제3 프리뷰 화면과 상기 제1 카메라의 상기 제2 프리뷰 화면을 상기 디스플레이를 통해 동시에 표시하도록 더 설정되는, 전자 장치.
- [청구항 8] 제7항에 있어서,  
 상기 적어도 하나의 프로세서는:  
 상기 서브 디바이스가 분리된 상태에서 상기 제2 카메라의 상기 제3 프리뷰 화면을 표시하는 동안, 상기 제3 프리뷰 화면 상에 상기 제2 프리뷰 화면을 더 표시할 수 있는 제2 아이콘을 제공하고,  
 상기 제2 아이콘에 대한 사용자 입력에 응답하여, 상기 제2 프리뷰 화면과 상기 제3 프리뷰 화면을 동시에 표시하도록 설정되는, 전자 장치.
- [청구항 9] 제7항에 있어서,  
 상기 적어도 하나의 프로세서는:  
 상기 서브 디바이스에 구비된 버튼에 대한 사용자 입력에 응답하여, 상기 제2 프리뷰 화면과 상기 제3 프리뷰 화면을 동시에 표시하도록 설정되는,

- 전자 장치.
- [청구항 10] 제1항에 있어서,  
 상기 서버 디바이스가 상기 하우스징에서 분리된 제2 상태에 있는 동안,  
 상기 서버 디바이스에 구비된 버튼 또는 상기 제2 프리뷰 화면상에  
 제공되는 소프트 버튼 중 하나에 대한 사용자 입력에 응답하여 상기 제1  
 카메라로 피사체를 촬영하도록 더 설정되는, 전자 장치.
- [청구항 11] 제1항에 있어서,  
 상기 전자 장치는 상기 하우스징에 배치된 제1 자성 부재를 더 포함하고,  
 상기 제1 자성 부재와 상기 서버 디바이스에 구비된 제2 자성 부재 사이의  
 자기력에 의해, 상기 서버 디바이스가 상기 수납 공간에 수납된 상태 또는  
 상기 서버 디바이스가 상기 수납 공간에서 일부 빠져나온 상기 제1  
 상태를 유지하는, 전자 장치.
- [청구항 12] 제11항에 있어서,  
 상기 제1 자성 부재는 상기 프로세서와 전기적으로 연결된 전자석이고,  
 상기 적어도 하나의 프로세서는,  
 상기 전자석에 인가되는 전류를 제3 방향으로 제어하여, 상기 서버  
 디바이스를 상기 수납 공간에 수납된 상태로 유지하고,  
 상기 전자석에 인가되는 전류를 상기 제3 방향과 반대인 제4 방향으로  
 제어하여 상기 서버 디바이스를 제1 상태로 유지하도록 더 설정되는,  
 전자 장치.
- [청구항 13] 제1항에 있어서,  
 상기 하우스징에 수납된 상태의 상기 서버 디바이스에 작용하여 서버  
 디바이스를 상기 하우스징의 내부로 소정의 거리 이동시킨 후 해제되는  
 외력에 따라 상기 서버 디바이스가 상기 메인 디바이스 하우스징의 외부로  
 일부 돌출되어 상기 제1 상태가 되는, 전자 장치.
- [청구항 14] 제1항에 있어서,  
 상기 적어도 하나의 프로세서는,  
 상기 제2 상태에 있는 상기 서버 디바이스, 또는 상기 제2 카메라로  
 동영상 촬영하고,  
 상기 동영상을 촬영하는 동안 상기 서버 디바이스의 모션을 감지하고,  
 상기 서버 디바이스의 모션이 감지된 경우, 상기 동영상에 관한 파일에  
 시각적 효과와 관련된 메타 정보를 입력하도록 더 설정되는, 전자 장치.
- [청구항 15] 제1항에 있어서,  
 상기 적어도 하나의 프로세서는,  
 상기 디스플레이를 통해 동영상을 재생하고,  
 상기 동영상이 재생되는 동안, 상기 제2 상태에 있는 상기 서버  
 디바이스의 모션을 감지하고,  
 상기 서버 디바이스의 모션이 감지된 경우, 상기 동영상에 관한 파일에

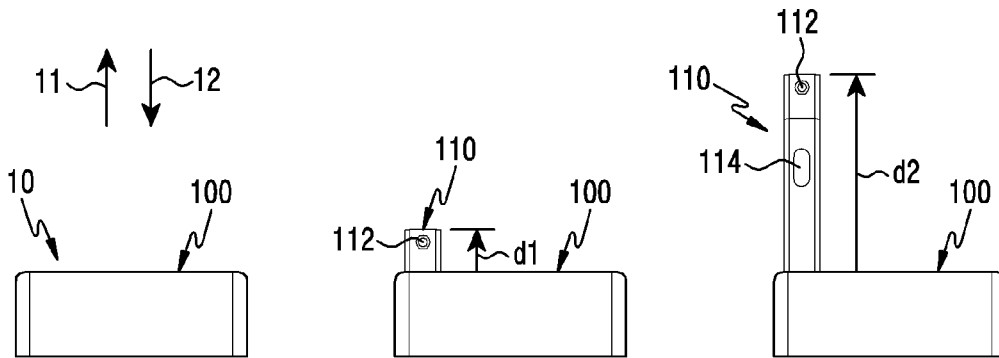
시각적 효과와 관련된 메타 정보를 기록하도록 더 설정되는, 전자 장치.



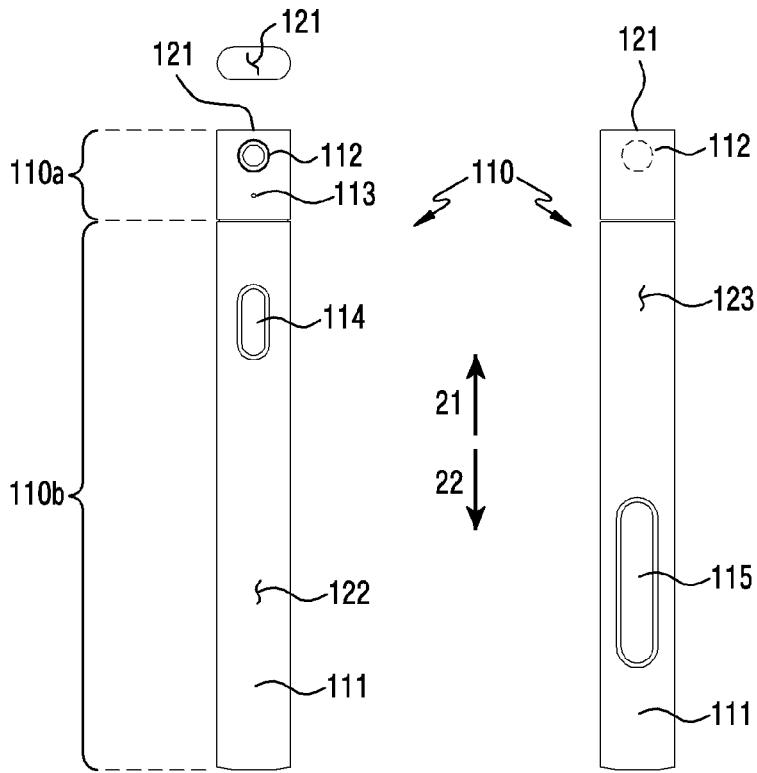
[도 1a]



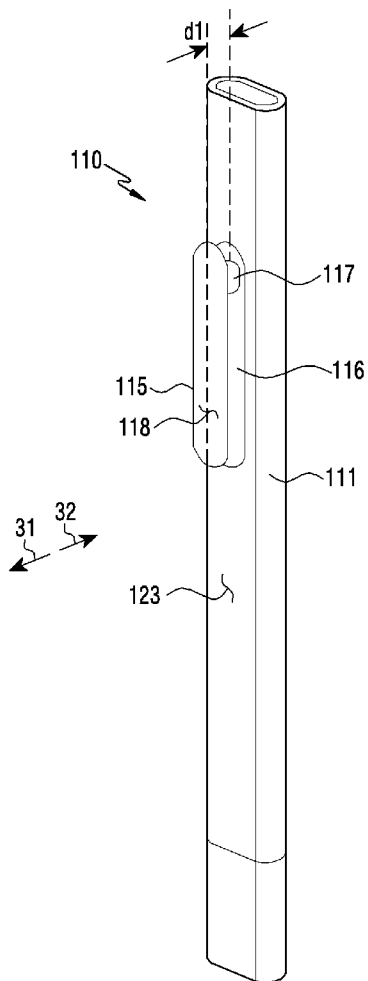
[도 1b]



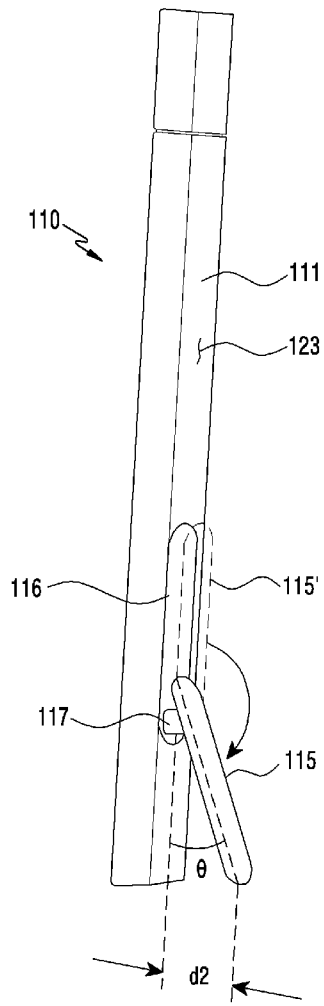
[도2]



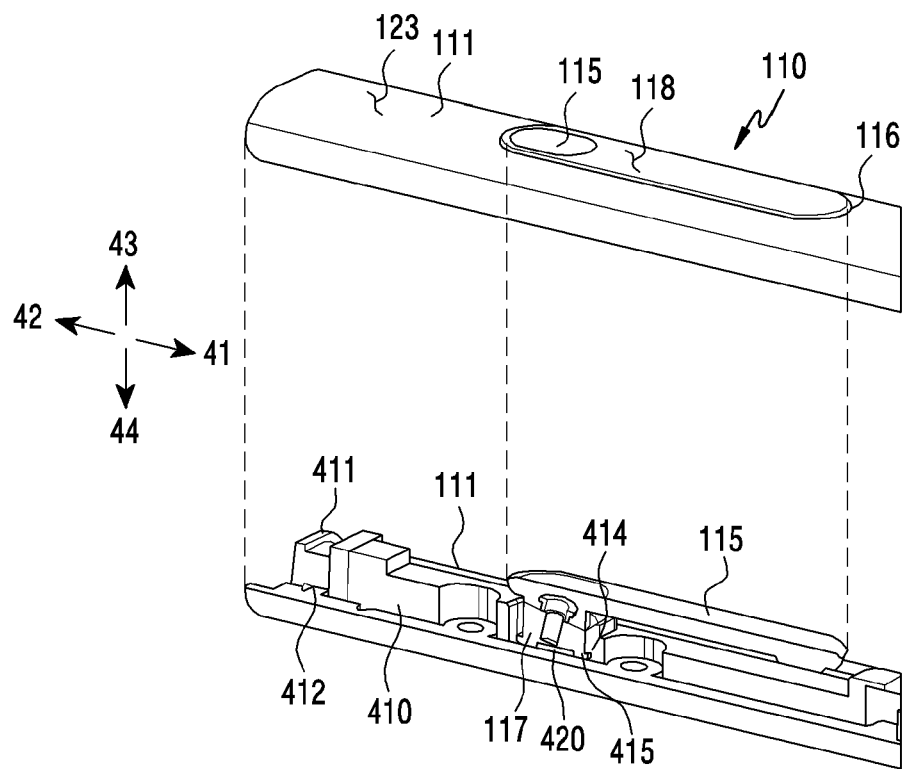
[도3a]



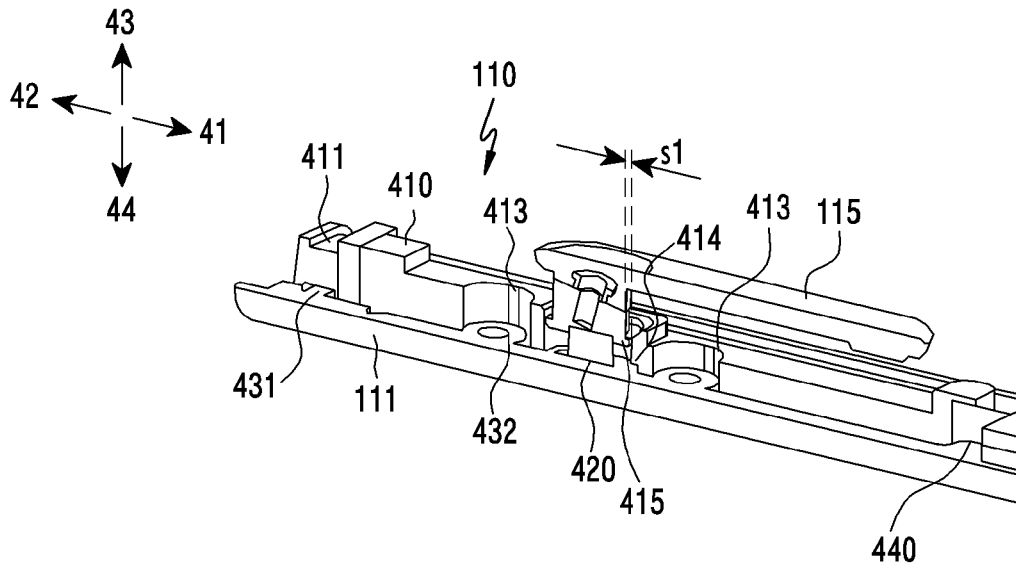
[도3b]



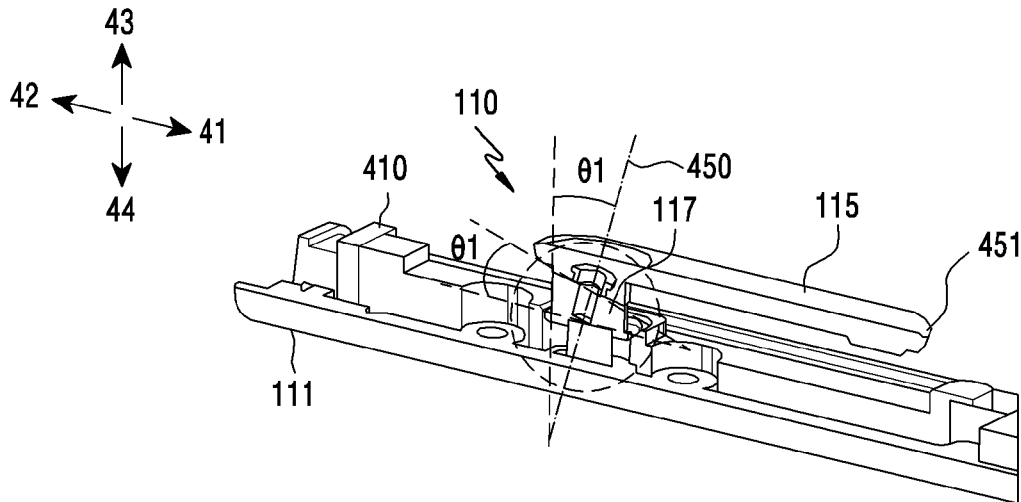
[도4a]



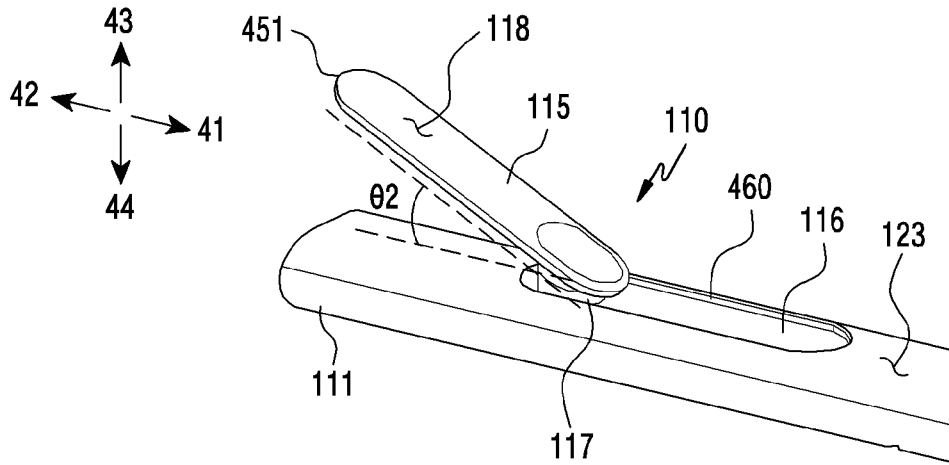
[도4b]



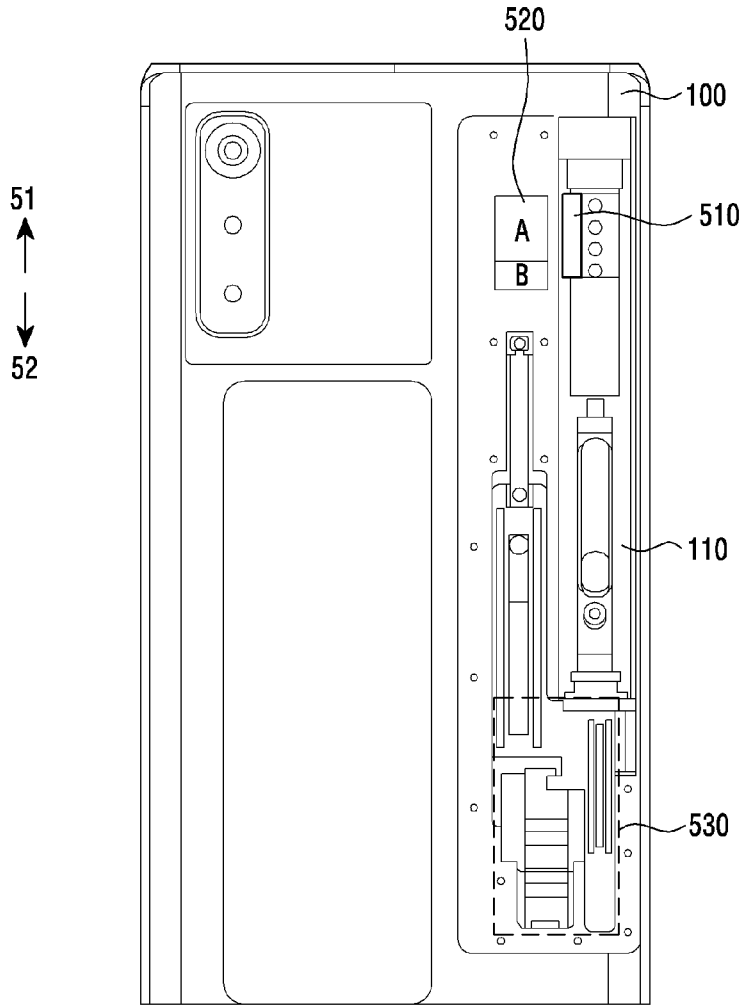
[도4c]



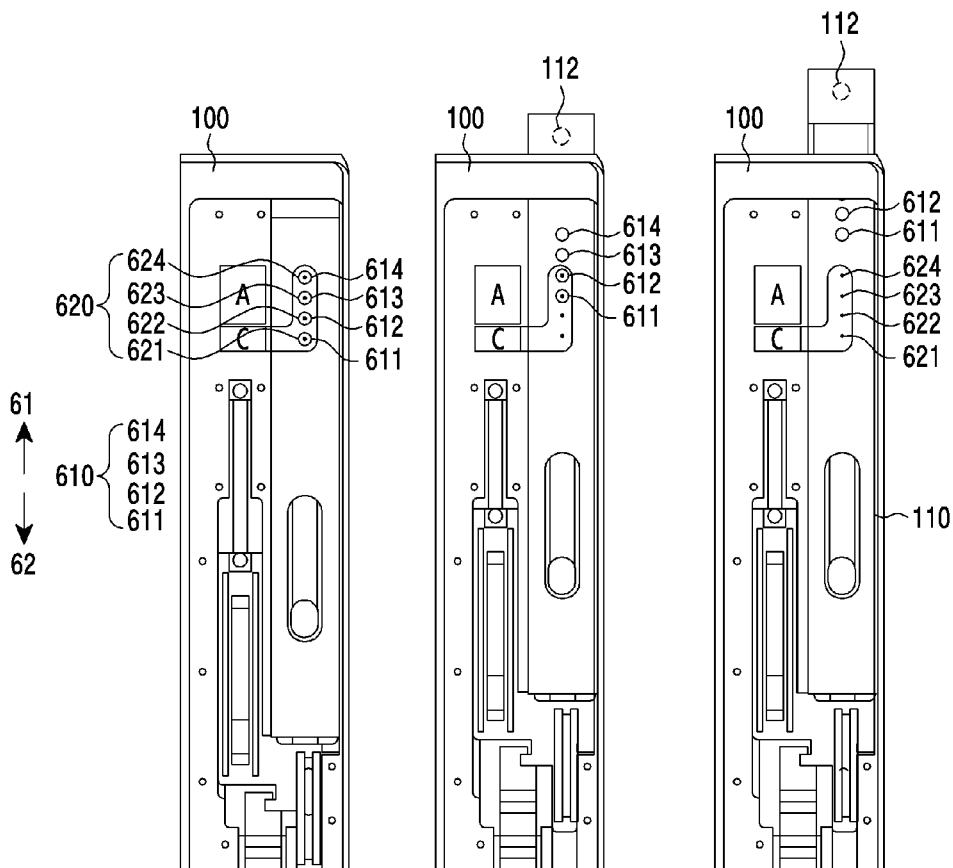
[도4d]



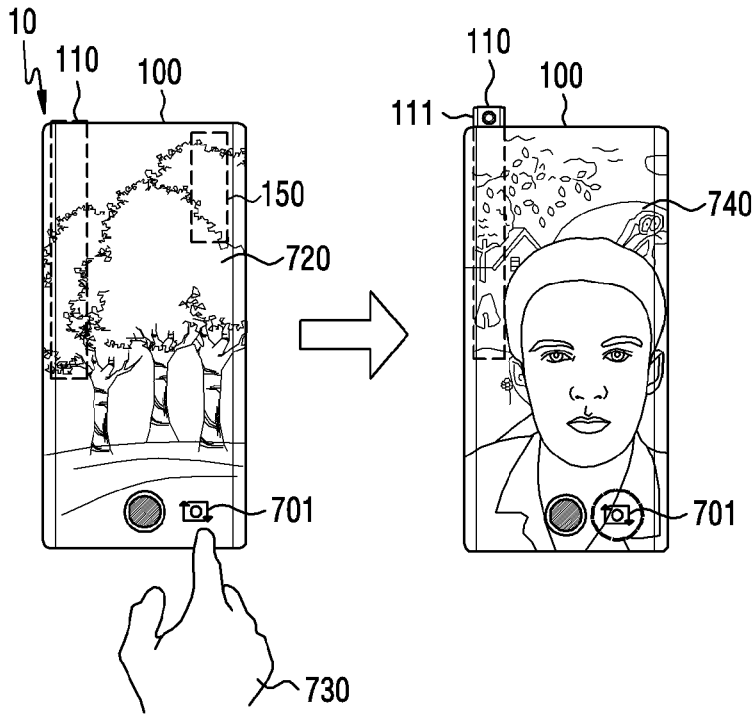
[도5]



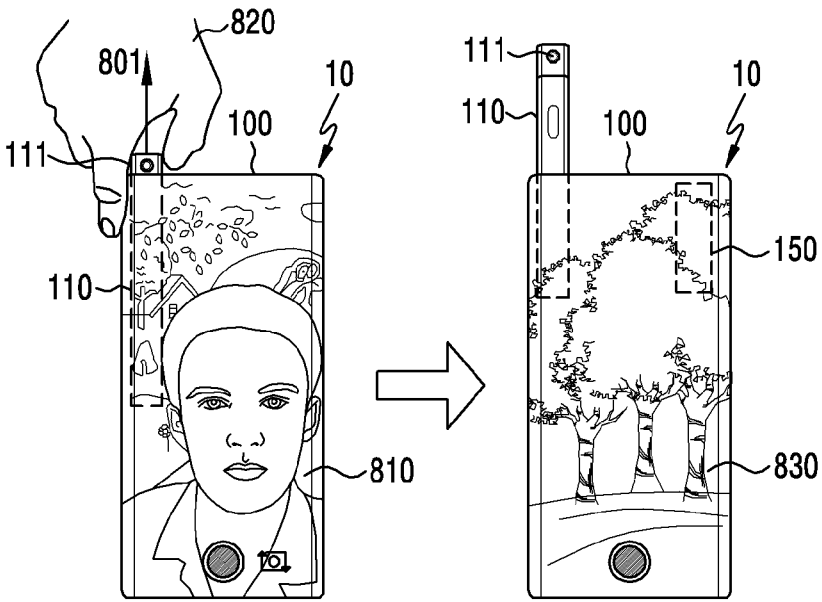
[도6]



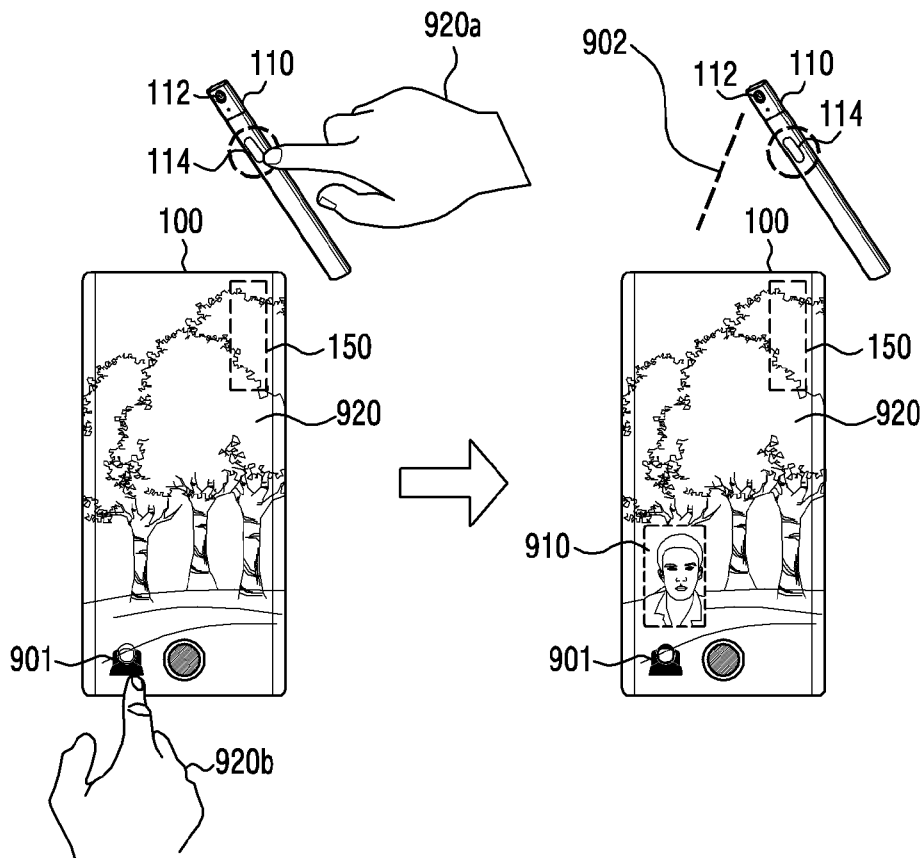
[도7]



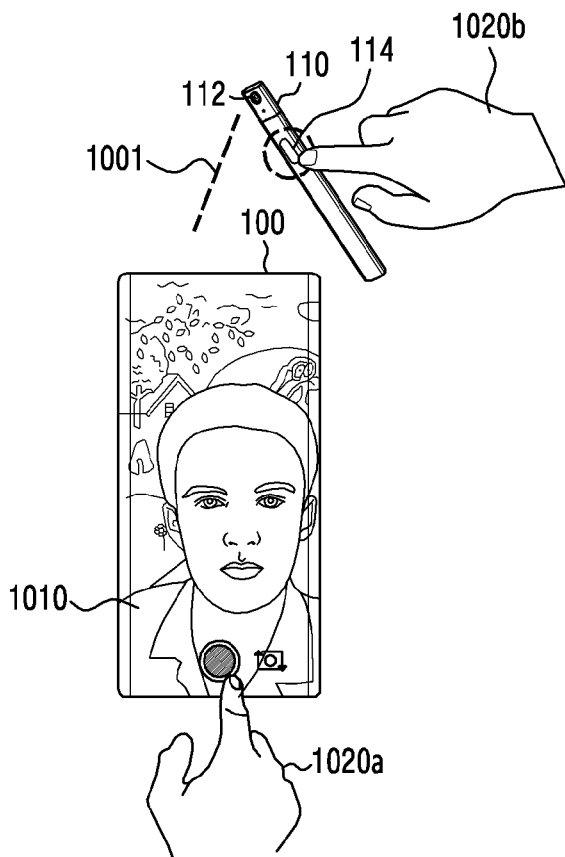
[도8]



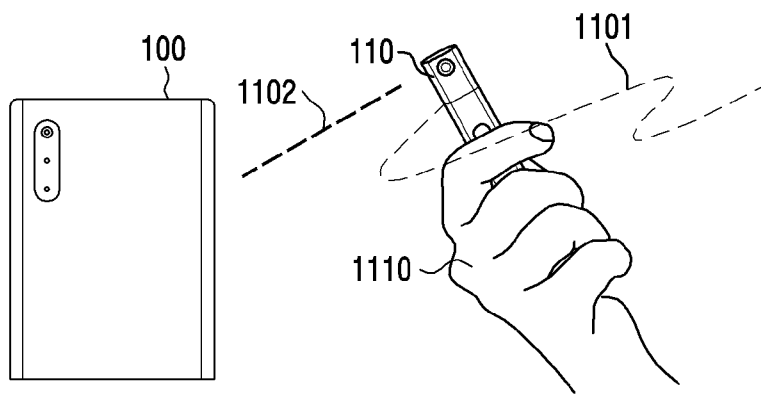
[도9]



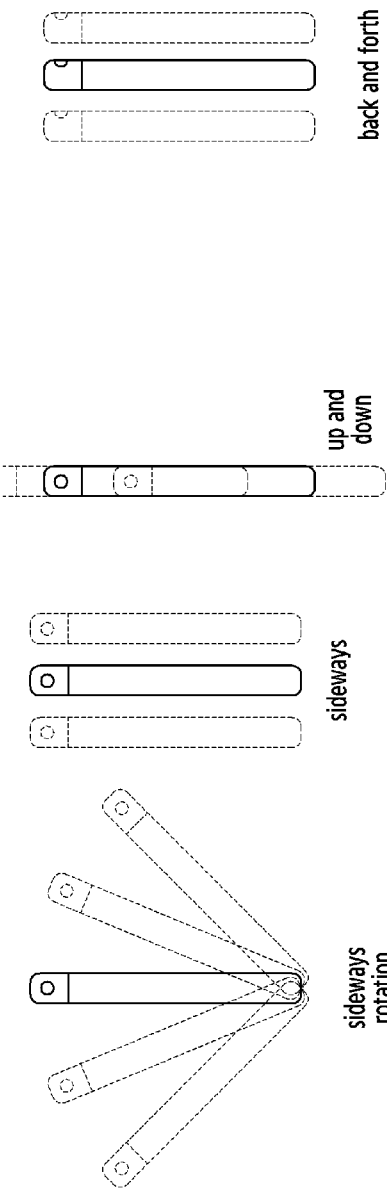
[도10]



[도11]

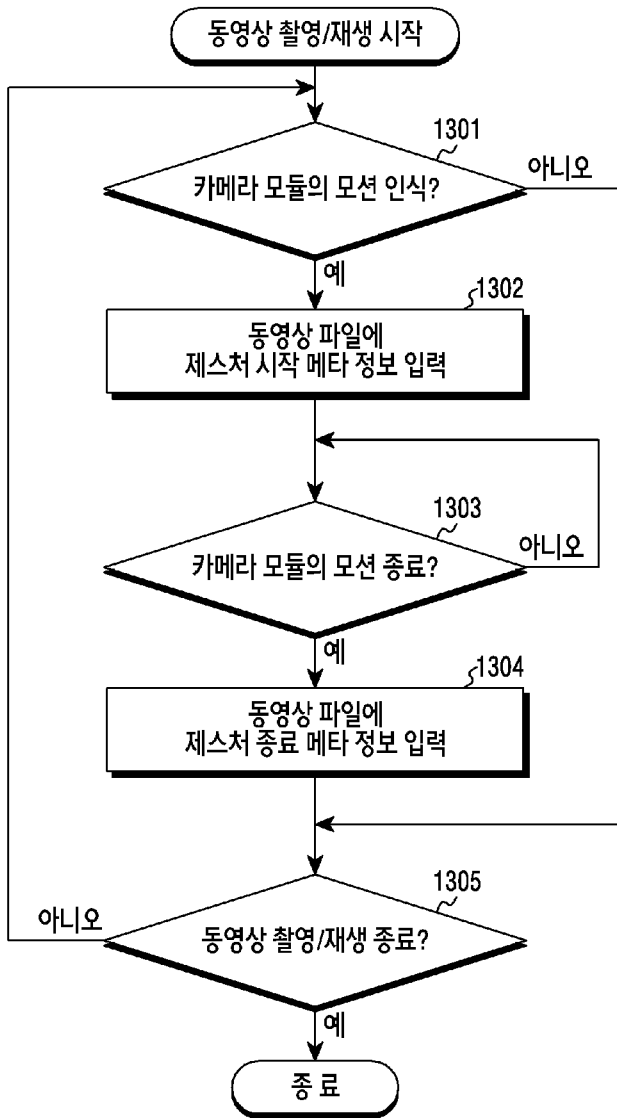


[도12]

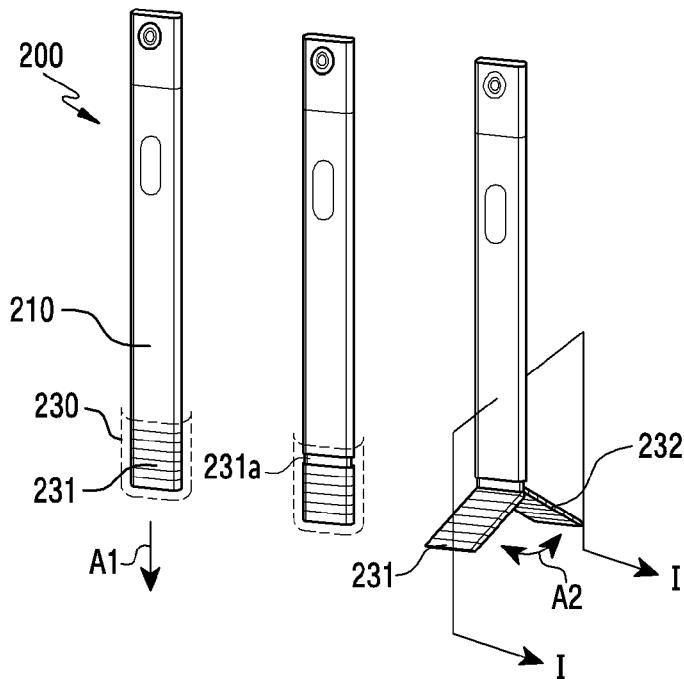




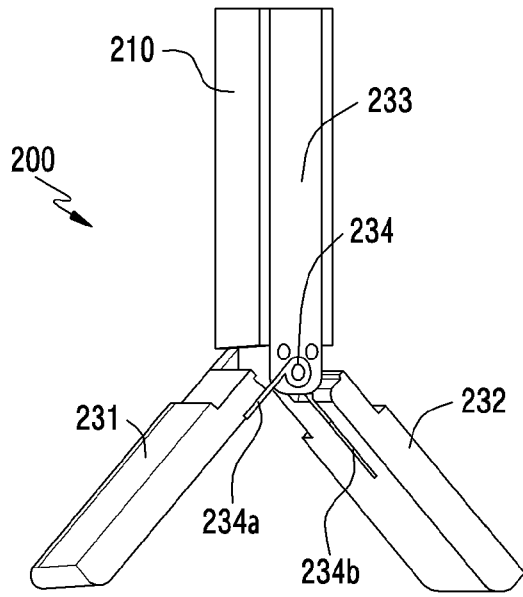
[도 13]



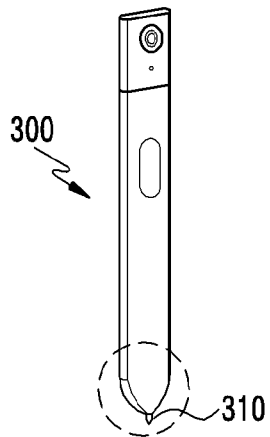
[도 14a]



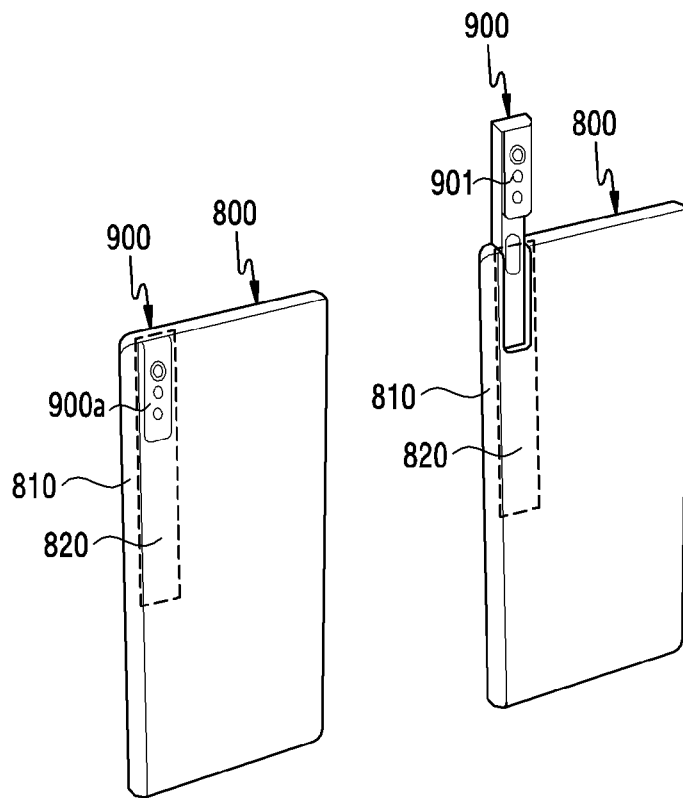
[도 14b]



[도 15]



[도16]



## INTERNATIONAL SEARCH REPORT

International application No.

PCT/KR2021/002769

<b>A. CLASSIFICATION OF SUBJECT MATTER</b> <b>H04M 1/72403(2021.01)i; H04M 1/02(2006.01)i</b>		
According to International Patent Classification (IPC) or to both national classification and IPC		
<b>B. FIELDS SEARCHED</b>		
Minimum documentation searched (classification system followed by classification symbols) H04M 1/72403(2021.01); G03B 17/56(2006.01); G06F 3/01(2006.01); G06F 3/03(2006.01); G06F 3/0354(2013.01); G06F 3/14(2006.01); H04B 1/38(2006.01)		
Documentation searched other than minimum documentation to the extent that such documents are included in the fields searched Korean utility models and applications for utility models: IPC as above Japanese utility models and applications for utility models: IPC as above		
Electronic data base consulted during the international search (name of data base and, where practicable, search terms used) eKOMPASS (KIPO internal) & keywords: 하우징(housing), 수납 공간(storage space), 서브 디바이스(sub-device), 카메라(camera), 디스플레이(display), 분리(separation)		
<b>C. DOCUMENTS CONSIDERED TO BE RELEVANT</b>		
Category*	Citation of document, with indication, where appropriate, of the relevant passages	Relevant to claim No.
X	KR 10-2014-0046327 A (SAMSUNG ELECTRONICS CO., LTD.) 18 April 2014 (2014-04-18) See paragraphs [0096]-[0401] and figures 18-26.	1-10,14-15
Y		11-13
Y	KR 10-2017-0054877 A (LG ELECTRONICS INC.) 18 May 2017 (2017-05-18) See paragraphs [0105]-[0119] and figure 9.	11-13
A	KR 10-2003-0035305 A (SAMSUNG ELECTRONICS CO., LTD.) 09 May 2003 (2003-05-09) See claims 1-11 and figures 5-6.	1-15
A	KR 10-2015-0062691 A (SAMSUNG ELECTRONICS CO., LTD.) 08 June 2015 (2015-06-08) See paragraphs [0044]-[0047] and figure 6.	1-15
A	US 2019-0235356 A1 (OPKIX, INC.) 01 August 2019 (2019-08-01) See paragraphs [0012]-[0016] and figure 1.	1-15
<input type="checkbox"/> Further documents are listed in the continuation of Box C. <input checked="" type="checkbox"/> See patent family annex.		
* Special categories of cited documents: "A" document defining the general state of the art which is not considered to be of particular relevance "D" document cited by the applicant in the international application "E" earlier application or patent but published on or after the international filing date "L" document which may throw doubts on priority claim(s) or which is cited to establish the publication date of another citation or other special reason (as specified) "O" document referring to an oral disclosure, use, exhibition or other means "P" document published prior to the international filing date but later than the priority date claimed "T" later document published after the international filing date or priority date and not in conflict with the application but cited to understand the principle or theory underlying the invention "X" document of particular relevance; the claimed invention cannot be considered novel or cannot be considered to involve an inventive step when the document is taken alone "Y" document of particular relevance; the claimed invention cannot be considered to involve an inventive step when the document is combined with one or more other such documents, such combination being obvious to a person skilled in the art "&" document member of the same patent family		
Date of the actual completion of the international search <b>18 June 2021</b>		Date of mailing of the international search report <b>18 June 2021</b>
Name and mailing address of the ISA/KR <b>Korean Intellectual Property Office Government Complex-Daejeon Building 4, 189 Cheongsaro, Seo-gu, Daejeon 35208</b> Facsimile No. +82-42-481-8578		Authorized officer  Telephone No.

**INTERNATIONAL SEARCH REPORT**  
**Information on patent family members**

International application No.

**PCT/KR2021/002769**

Patent document cited in search report			Publication date (day/month/year)	Patent family member(s)			Publication date (day/month/year)
KR 10-2014-0046327	A	18 April 2014	CN	103729055	A	16 April 2014	
			CN	103729055	B	03 August 2018	
			EP	2720140	A1	16 April 2014	
			US	2014-0152576	A1	05 June 2014	
			US	2015-0103014	A1	16 April 2015	
			US	2016-0282964	A9	29 September 2016	
-----							
KR 10-2017-0054877	A	18 May 2017	None				
-----							
KR 10-2003-0035305	A	09 May 2003	KR	10-0461769	B1	14 December 2004	
-----							
KR 10-2015-0062691	A	08 June 2015	US	10091338	B2	02 October 2018	
			US	2015-0156290	A1	04 June 2015	
-----							
US 2019-0235356	A1	01 August 2019	WO	2019-152825	A1	08 August 2019	
-----							

<b>A. 발명이 속하는 기술분류(국제특허분류(IPC))</b> <b>H04M 1/72403(2021.01)i; H04M 1/02(2006.01)i</b>		
<b>B. 조사된 분야</b> 조사된 최소문헌(국제특허분류를 기재) H04M 1/72403(2021.01); G03B 17/56(2006.01); G06F 3/01(2006.01); G06F 3/03(2006.01); G06F 3/0354(2013.01); G06F 3/14(2006.01); H04B 1/38(2006.01) 조사된 기술분야에 속하는 최소문헌 이외의 문헌 한국등록실용신안공보 및 한국공개실용신안공보: 조사된 최소문헌란에 기재된 IPC 일본등록실용신안공보 및 일본공개실용신안공보: 조사된 최소문헌란에 기재된 IPC 국제조사에 이용된 전산 데이터베이스(데이터베이스의 명칭 및 검색어(해당하는 경우)) eKOMPASS(특허청 내부 검색시스템) & 키워드: 하우스(housing), 수납 공간(storage space), 서브 디바이스(sub-device), 카메라(camera), 디스플레이(display), 분리(separation)		
<b>C. 관련 문헌</b>		
카테고리*	인용문헌명 및 관련 구절(해당하는 경우)의 기재	관련 청구항
X	KR 10-2014-0046327 A (삼성전자주식회사) 2014.04.18 단락 [0096]-[0401] 및 도면 18-26 참조.	1-10,14-15
Y		11-13
Y	KR 10-2017-0054877 A (엔지전자 주식회사) 2017.05.18 단락 [0105]-[0119] 및 도면 9 참조.	11-13
A	KR 10-2003-0035305 A (삼성전자주식회사) 2003.05.09 청구항 1-11 및 도면 5-6 참조.	1-15
A	KR 10-2015-0062691 A (삼성전자주식회사) 2015.06.08 단락 [0044]-[0047] 및 도면 6 참조.	1-15
A	US 2019-0235356 A1 (OPKIX, INC.) 2019.08.01 단락 [0012]-[0016] 및 도면 1 참조.	1-15
<input type="checkbox"/> 추가 문헌이 C(계속)에 기재되어 있습니다. <input checked="" type="checkbox"/> 대응특허에 관한 별지를 참조하십시오.		
* 인용된 문헌의 특별 카테고리: “A” 특별히 관련이 없는 것으로 보이는 일반적인 기술수준을 정의한 문헌 “D” 본 국제출원에서 출원인이 인용한 문헌 “E” 국제출원일보다 빠른 출원일 또는 우선일을 가지나 국제출원일 이후에 공개된 선출원 또는 특허 문헌 “L” 우선권 주장에 의문을 제기하는 문헌 또는 다른 인용문헌의 공개일 또는 다른 특별한 이유(이유를 명시)를 밝히기 위하여 인용된 문헌 “O” 구두 개시, 사용, 전시 또는 기타 수단을 언급하고 있는 문헌 “P” 우선일 이후에 공개되었으나 국제출원일 이전에 공개된 문헌 “T” 국제출원일 또는 우선일 후에 공개된 문헌으로, 출원과 상충하지 않으며 발명의 기초가 되는 원리나 이론을 이해하기 위해 인용된 문헌 “X” 특별한 관련이 있는 문헌. 해당 문헌 하나만으로 청구된 발명의 신규성 또는 진보성이 없는 것으로 본다. “Y” 특별한 관련이 있는 문헌. 해당 문헌이 하나 이상의 다른 문헌과 조합하는 경우로 그 조합이 당업자에게 자명한 경우 청구된 발명은 진보성이 없는 것으로 본다. “&” 동일한 대응특허문헌에 속하는 문헌		
국제조사의 실제 완료일	국제조사보고서 발송일	
2021년06월18일(18.06.2021)	2021년06월18일(18.06.2021)	
ISA/KR의 명칭 및 우편주소	심사관	
대한민국 특허청 (35208) 대전광역시 서구 청사로 189, 4동 (둔산동, 정부대 전청사) 팩스 번호 +82-42-481-8578	박혜련 전화번호 +82-42-481-3463	

국제조사보고서에서 인용된 특허문헌	공개일	대응특허문헌	공개일
KR 10-2014-0046327 A	2014/04/18	CN 103729055 A	2014/04/16
		CN 103729055 B	2018/08/03
		EP 2720140 A1	2014/04/16
		US 2014-0152576 A1	2014/06/05
		US 2015-0103014 A1	2015/04/16
		US 2016-0282964 A9	2016/09/29
KR 10-2017-0054877 A	2017/05/18	없음	
KR 10-2003-0035305 A	2003/05/09	KR 10-0461769 B1	2004/12/14
KR 10-2015-0062691 A	2015/06/08	US 10091338 B2	2018/10/02
		US 2015-0156290 A1	2015/06/04
US 2019-0235356 A1	2019/08/01	WO 2019-152825 A1	2019/08/08