

(12) 按照专利合作条约所公布的国际申请

(19) 世界知识产权组织
国际局

(43) 国际公布日
2021年9月16日 (16.09.2021)



(10) 国际公布号
WO 2021/179883 A1

- (51) 国际专利分类号:
H04N 5/225 (2006.01)
- (21) 国际申请号: PCT/CN2021/076715
- (22) 国际申请日: 2021年2月18日 (18.02.2021)
- (25) 申请语言: 中文
- (26) 公布语言: 中文
- (30) 优先权:
202010171985.X 2020年3月12日 (12.03.2020) CN
- (71) 申请人: **OPPO 广东移动通信有限公司 (GUANGDONG OPPO MOBILE TELECOMMUNICATIONS CORP., LTD.)** [CN/CN]; 中国广东省东莞市长安镇乌沙海滨路18号, Guangdong 523860 (CN)。
- (72) 发明人: **贾玉虎 (JIA, Yuhu)**; 中国广东省东莞市长安镇乌沙海滨路18号, Guangdong 523860 (CN)。
- (74) 代理人: 广州德科知识产权代理有限公司 (**GUANGZHOU DEKE INTELLECTUAL PROPERTY AGENT LTD.**); 中国广东省广州市高新技术产业开发区科学城科学大道162号创意大厦B2栋10层1001单元万振雄, Guangdong 510663 (CN)。
- (81) 指定国(除另有指明, 要求每一种可提供的国家保护): AE, AG, AL, AM, AO, AT, AU, AZ, BA, BB, BG, BH, BN, BR, BW, BY, BZ, CA, CH, CL, CN, CO, CR, CU, CZ, DE, DJ, DK, DM, DO, DZ, EC, EE, EG, ES, FI, GB,

(54) **Title:** ELECTRONIC DEVICE AND IMAGE CAPTURE DIRECTION CONTROL METHOD THEREFOR

(54) 发明名称: 电子设备及其拍摄方向控制方法

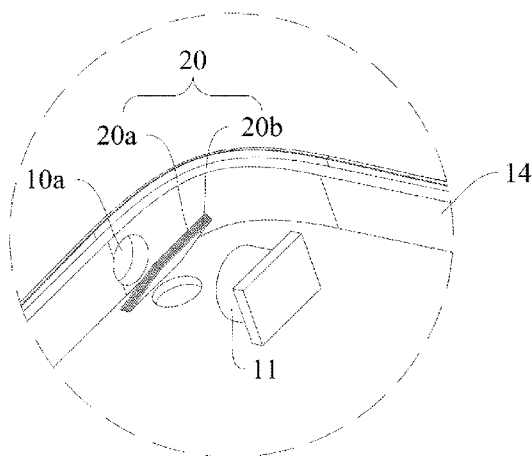


图 4

(57) **Abstract:** Disclosed are an electronic device and an image capture direction control method therefor. The electronic device comprises a housing and a reflective module; a camera is provided in the housing; the housing is provided with two light-transmitting holes, the two light-transmitting holes being located on different surfaces of the housing, respectively; the camera is disposed facing towards any one of the light-transmitting holes; the reflective module is provided between the two light-transmitting holes, and the reflective module is located between the camera and the light-transmitting hole towards which the camera faces; the reflective module is used for switching between a light-transmitting state and a light-reflecting state, such that in the light-transmitting state light entered from one of the light-transmitting holes is transmitted to the camera, and in the light-reflecting state light entered from the other light-transmitting hole is reflected to the camera. Using the present embodiment, light in different directions can be controlled to pass through a camera, thereby one camera can be used to achieve image capture in different directions.

(57) **摘要:** 本发明公开了一种电子设备及其拍摄方向控制方法, 电子设备包括机壳和反射模块, 机壳中设摄像头, 机壳设两透光孔, 两透光孔分位于机壳的不同表面, 摄像头朝向任一透光孔设置, 反射模块设于两透光孔之间, 且反射模块位于摄像头和与摄像头朝向的透光孔之间, 反射模块用于在透光状态和反射光线状态之间切换, 以实现在透光状态下将其中一透光孔入射的光透射至摄像头, 以及在反射光线状态下将另一透光孔入射的光反射至摄像头。采用本实施例, 能控制不同方向上的光线通过摄像头, 从而采用一个摄像头能实现不同方向的拍摄。



WO 2021/179883 A1

GD, GE, GH, GM, GT, HN, HR, HU, ID, IL, IN, IR, IS, IT, JO, JP, KE, KG, KH, KN, KP, KR, KW, KZ, LA, LC, LK, LR, LS, LU, LY, MA, MD, ME, MG, MK, MN, MW, MX, MY, MZ, NA, NG, NI, NO, NZ, OM, PA, PE, PG, PH, PL, PT, QA, RO, RS, RU, RW, SA, SC, SD, SE, SG, SK, SL, ST, SV, SY, TH, TJ, TM, TN, TR, TT, TZ, UA, UG, US, UZ, VC, VN, WS, ZA, ZM, ZW。

(84) 指定国(除另有指明, 要求每一种可提供的地区保护): ARIPO (BW, GH, GM, KE, LR, LS, MW, MZ, NA, RW, SD, SL, ST, SZ, TZ, UG, ZM, ZW), 欧亚 (AM, AZ, BY, KG, KZ, RU, TJ, TM), 欧洲 (AL, AT, BE, BG, CH, CY, CZ, DE, DK, EE, ES, FI, FR, GB, GR, HR, HU, IE, IS, IT, LT, LU, LV, MC, MK, MT, NL, NO, PL, PT, RO, RS, SE, SI, SK, SM, TR), OAPI (BF, BJ, CF, CG, CI, CM, GA, GN, GQ, GW, KM, ML, MR, NE, SN, TD, TG)。

本国际公布:

- 包括国际检索报告(条约第21条(3))。

电子设备及其拍摄方向控制方法

技术领域

本发明涉及光学成像技术领域，尤其涉及一种电子设备及其拍摄方向控制方法。

背景技术

随着终端功能的不断发展，摄像头已成为电子设备（手机、平板电脑等）中不可缺少的电子器件。当前，电子设备上通常都安装有前置摄像头和后置摄像头，分别用于实现用户对于前、后方位的拍摄要求。

但是，在一些应用场景下，当用户需拍摄电子设备的除了前、后方位的景象时，通常需手持电子设备并移动其位置以对准需拍摄方位的景象。这种拍摄方式较麻烦，需用户不停移动调整拍摄位置，用户使用体验性低。

发明内容

本申请实施例公开了一种电子设备及其拍摄方向控制方法，能够满足用户除了前、后方位的拍摄需求，无需用户手动移动调整拍摄位置，有利于提高用户的使用体验。

为了实现上述目的，第一方面，本申请公开了一种电子设备，所述电子设备包括摄像头；

机壳，所述摄像头设置在所述机壳中，所述机壳上设有两透光孔，两所述透光孔位于所述机壳的不同表面，所述摄像头朝向任一所述透光孔设置；以及

反射模块，所述反射模块设置在两所述透光孔之间，且所述反射模块位于所述摄像头和与所述摄像头朝向的所述透光孔之间；

所述反射模块用于在透光状态和反射光线状态之间切换，以实现在透光状态下将其中一所述透光孔入射的光透射至所述摄像头，以及在反射状态下将另一所述透光孔入射的光反射至所述摄像头。

第二方面，本申请公开了一种电子设备的拍摄方向控制方法，所述电子设备为如上述第一方面所述的电子设备；

所述方法包括：

控制所述反射模块在透光状态和反射光线状态之间切换；

当切换至透光状态时，所述反射模块将其中一所述透光孔入射的光透射至所述摄像头，实现第一方向的拍摄；当切换至反射光线状态时，所述反射模块将另一所述透光孔入射的全部或部分光反射至所述摄像头，实现第二方向的拍摄。

与现有技术相比，本申请的有益效果在于：

本申请实施例提供的电子设备及其拍摄方向控制方法，通过设置两位于机壳不同表面的透光孔，将摄像头朝向任一透光孔设置，且反射模块设置在摄像头和与摄像头朝向的透光孔之间。该反射模块可用于在透光状态和反射状态之间切换，从而可实现透射其中一透

光孔的光线至摄像头拍摄成像,或者是实现在反射状态下将另一透光孔入射的光反射至摄像头拍摄成像。采用本申请实施例,能够控制不同方位上的光线进入摄像头,从而采用一个摄像头也能够实现不同方位的拍摄,无需用户手动移动对准位置,操作方式简单,有利于提高用户的使用体验。

附图说明

为了更清楚地说明本申请实施例中的技术方案,下面将对实施例中所需要使用的附图作简单地介绍,显而易见地,下面描述中的附图仅仅是本申请的一些实施例,对于本领域普通技术人员来讲,在不付出创造性劳动的前提下,还可以根据这些附图获得其他的附图。

图1是本申请实施例一的电子设备的结构示意图;

图2是本申请实施例一的电子设备的分解示意图;

图3是本申请实施例一的机壳的结构示意图;

图4是图3中A处的放大图;

图5是本申请实施例一的反射模块与第一中心线、第二中心线及拍摄光轴的示意图;

图6是本申请实施例一的第二透光孔设于屏幕的结构剖视图;

图7是本申请实施例一的第二透光孔设于后盖的结构剖视图;

图8是本申请实施例一的反射模块的叠层结构示意图;

图9A是本申请实施例一的电介质层为含有银的电沉积材料层时的透光光路图;

图9B是本申请实施例一的电介质层为含有银的电沉积材料层时的反射光路图;

图10A是本申请实施例一的电介质层为电致变色材料层时的反射光路图;

图10B是本申请实施例一的电介质层为电致变色材料层时的透光光路图;

图11是本申请实施例二的电子设备的拍摄方向控制方法的流程图。

具体实施方式

下面将结合本申请实施例中的附图,对本申请实施例中的技术方案进行清楚、完整地描述,显然,所描述的实施例仅是本申请一部分实施例,而不是全部的实施例。基于本申请中的实施例,本领域普通技术人员在没有做出创造性劳动前提下所获得的所有其他实施例,都属于本申请保护的范围。

在本申请中,术语“上”、“下”、“左”、“右”、“前”、“后”、“顶”、“底”、“内”、“外”、“中”、“竖直”、“水平”、“横向”、“纵向”等指示的方位或位置关系为基于附图所示的方位或位置关系。这些术语主要是为了更好地描述本申请及其实施例,并非用于限定所指示的装置、元件或组成部分必须具有特定方位,或以特定方位进行构造和操作。

并且,上述部分术语除了可以用于表示方位或位置关系以外,还可能用于表示其他含义,例如术语“上”在某些情况下也可能用于表示某种依附关系或连接关系。对于本领域普通技术人员而言,可以根据具体情况理解这些术语在本申请中的具体含义。

此外，术语“安装”、“设置”、“设有”、“连接”、“相连”应做广义理解。例如，可以是固定连接，可拆卸连接，或整体式构造；可以是机械连接，或电连接；可以是直接相连，或者是通过中间媒介间接相连，又或者是两个装置、元件或组成部分之间内部的连通。对于本领域普通技术人员而言，可以根据具体情况理解上述术语在本申请中的具体含义。

此外，术语“第一”、“第二”等主要是用于区分不同的装置、元件或组成部分（具体的种类和构造可能相同也可能不同），并非用于表明或暗示所指示装置、元件或组成部分的相对重要性和数量。除非另有说明，“多个”的含义为两个或两个以上。

以下将结合实施例和附图对本申请的技术方案作进一步的说明。

实施例一

请一并参阅图 1 至图 5，为本申请实施例一提供的电子设备的结构示意图。本申请实施例提供的电子设备 100 包括摄像头 11、机壳 10 和反射模块 20。其中，摄像头 11 设于机壳 10 中，摄像头 11 具有拍摄光轴 O' 。机壳 10 上设置有两个透光孔 10a、10b，两透光孔 10a、10b 位于机壳 10 的不同表面，摄像头 11 朝向任一透光孔设置。反射模块 20 设置在两个透光孔 10a、10b 之间，且反射模块 20 位于摄像头 11 以及与该摄像头 11 朝向的透光孔之间。该反射模块 20 用于在透光状态和反射光线状态之间切换，可实现在透光状态下将其中一透光孔入射的光透射至摄像头 11 拍摄成像，以及，可实现在反射光线状态下将另一透光孔入射的光反射至摄像头 11 拍摄成像。

采用本申请的方案，将反射模块 20 在摄像头 11 以及与该摄像头 11 朝向的透光孔之间，利用反射模块 20 能够在透光状态和反射光线状态之间切换，从而控制在透光状态下将其中一透光孔入射的光透射至摄像头 11 进行拍摄成像，或者是在反射光线状态下将另一透光孔入射的光反射至摄像头 11 进行拍摄成像，从而可以利用一个摄像头 11 实现不同方位上的拍摄，无需设置两个摄像头 11，节省电子设备 100 的造价成本，同时在不同方位上实现拍摄时，也无需用户手动调整拍摄位置，有利于提高用户的使用体验。

在相关技术中，当在电子设备中设置单一摄像头实现不同方位上的拍摄时，为了实现不同方位，则可能需要设置能够发生转动以改变其反射面与摄像头朝向的反射镜，而该反射镜的转动则主要由驱动机构（例如电机）驱动发生，这种设置方式虽然无需用户手动调整拍摄位置，但这种方式对于电子设备而言，不仅结构复杂，而且驱动机构的设计不仅占用电子设备内部的空间，同时组装成本也较高，不利于该电子设备的结构设计和成本控制。

而本申请中，采用固定设置的反射模块 20，利用反射模块 20 能够实现在透光状态和反射光线状态的切换，从而在采用单一摄像头 11 实现不同方位的拍摄的前提下，无需设计反射镜需旋转设置的方案，即，解决了反射镜由旋转调整为固定的问题，使得反射镜可在电子设备 100 内固定，无需额外设置驱动机构驱动旋转，结构设计简单且有利于控制电子设备 100 的成本。

本实施例的电子设备 100 可为但不局限于手机、平板电脑、个人电脑、掌上电脑等具

有摄像头 11 的终端产品，本申请实施例对此不作具体限定。

请参见图 2 至图 4，本申请实施例以该电子设备 100 为手机为例进行说明。

为了便于说明，该两个透光孔 10a、10b 可分别为第一透光孔 10a 和第二透光孔 10b。

该机壳 10 可具有相对间隔设置的正面和背面，以及围合在正面和背面之间的侧面。第一透光孔 10a、第二透光孔 10b 可分别设置在机壳的侧面和正面，或者，第一透光孔 10a、第二透光孔 10b 可分别设置在机壳的侧面和背面。

作为一种可选的实施方式，可将第一透光孔 10a 设置在机壳 10 的侧面，而第二透光孔 10b 设置在机壳 10 的正面或背面。

作为另一种可选的实施方式，可将第二透光孔 10b 设置在机壳 10 的侧面，而第一透光孔 10a 则设置在机壳 10 的正面或背面。

具体地，机壳 10 可包括设于机壳 10 的正面的屏幕 12、设于机壳 10 的背面的后盖 13，以及设置在侧面的中框 14。

则，对应地，第一透光孔 10a 可设置在中框 14 上，第二透光孔 10b 可设置在屏幕 12 或后盖 13 上。或者，可将第二透光孔 10b 设置在中框 14 上，而第一透光孔 10a 则设置在屏幕 12 或后盖 13 上。

可以理解的是，因机壳 10 通常为长方形，因此，中框 14 包括沿宽度方向上的两侧，以及包括沿长度方向上的两端。

以第一透光孔 10a 设置在中框 14 的侧面为例。

第一透光孔 10a 可设置在中框 14 的左侧侧面，也可设置中框 14 的右侧侧面，或者是设置在中框 14 的上端端面（顶端端面），或者是设置在中框 14 的下端端面（底端端面）。其中，上述左侧、右侧、上端、下端为对应图 2 的纸面方向的左、右、上、下方向。

将第一透光孔 10a 设置在中框 14 的任一侧面或任一端面，可以实现采集中框 14 的侧面或端面上的光线，从而摄像头 11 可实现该中框 14 的侧面或端面上的拍摄，弥补了当前手机只能拍摄用户当前方位和用户后方方位的景象的不足。

例如，如图 6 所示，图 6 示出了该第一透光孔 10a 设置在中框 14，而第二透光孔 10b 设置在屏幕 12 的电子设备 100 的内部结构。

作为一种可选的实施方式，当第二透光孔 10b 设置在屏幕 12 时，摄像头 11 可为前置摄像头，在反射模块 20 处于反射光线状态时，可通过第二透光孔 10b 入射光线至反射模块 20，利用反射模块 20 将光线反射至摄像头 11，从而实现前置拍摄，此时，用户可实现自拍、视频通话或拍摄用户当前方位的景象。

结合此实施方式，当第一透光孔 10a 设置在中框 14 的侧面时，该摄像头 11 可实现侧拍和前置拍摄。即，在反射模块 20 处于反射光线状态时，第二透光孔 10b 的光线可通过反射模块 20 反射至摄像头 11，实现前置拍摄。而当需要侧拍时，可使得反射模块 20 由反射光线状态切换至透光状态，即可利用反射模块 20 将第一透光孔 10a 的光线透射至摄

像头 11 中，实现侧向拍摄，此时，用户可实现拍摄侧向（例如左侧或右侧）方位上的景象。

采用此方式，利用一个前置摄像头 11 即可实现前置拍摄和侧向拍摄，无需额外增加用于侧向拍摄的摄像头 11，不仅可降低电子设备 100 的造价，而且还具有结构简单、制造复杂度低、集成度高等优点。

同理，结合此实施方式中，当第一透光孔 10a 设置在中框 14 的端面时，该摄像头 11 可实现正向拍摄和前置拍摄。即，在反射模块 20 处于反射光线状态时，第二透光孔 10b 的光线可通过反射模块 20 反射至摄像头 11，实现前置拍摄。而当需要正向拍摄时，可使得反射模块 20 由反射光线状态切换至透光状态，即可利用反射模块 20 将第一透光孔 10a 的光线透射至摄像头 11 中，实现正向拍摄，此时，用户可实现拍摄正向（例如用户视角的上方或下方）方位上的景象。

采用此方式，利用一个摄像头 11 即可实现前置拍摄和正向拍摄，无需额外增加用于正向拍摄的摄像头 11，不仅可降低电子设备 100 的造价，而且还具有结构简单、制造复杂度低、集成度高等优点。

例如，如图 7 所示，图 7 中示出了第一透光孔 10a 设置在中框 14，而第二透光孔 10b 设置在后盖 13 的电子设备 100 的内部结构。

作为又一种可选的实施方式，当第二透光孔 10b 设置在后盖 13 时，摄像头 11 可为后置摄像头，在反射模块 20 处于反射光线状态时，可通过第二透光孔 10b 入射光线至反射模块 20，利用反射模块 20 将光线反射至摄像头 11，可实现后置拍摄，此时，用户可实现拍摄用户正前方方位的景象。

结合此实施方式，当第一透光孔 10a 设置在中框 14 的侧面时，该摄像头 11 可实现侧拍和后置拍摄。即，在反射模块 20 处于反射光线状态时，第二透光孔 10b 的光线可通过反射模块 20 反射至摄像头 11，实现后置拍摄。而当需要侧拍时，可使得反射模块 20 由反射光线状态切换至透光状态，即可利用反射模块 20 将第一透光孔 10a 的光线透射至摄像头 11 中，实现侧向拍摄，此时，用户可实现拍摄侧向（例如左侧或右侧）方位上的景象。

采用此方式，利用一个后置摄像头 11 即可实现后置拍摄和侧向拍摄，无需额外增加用于侧向拍摄的摄像头 11，不仅可降低电子设备 100 的造价，而且还具有结构简单、制造复杂度低、集成度高等优点。

同理，结合此实施方式，当第一透光孔 10a 设置在中框 14 的端面时，该摄像头 11 可实现正向拍摄和后置拍摄。即，在反射模块 20 处于反射光线状态时，第二透光孔 10b 的光线可通过反射模块 20 反射至摄像头 11，实现后置拍摄。而当需要正向拍摄时，可使得反射模块 20 由反射光线状态切换至透光状态，即可利用反射模块 20 将第一透光孔 10a 的光线透射至摄像头 11 中，实现正向拍摄，此时，用户可实现拍摄正向（例如用户视角

的上方或下方) 方位上的景象。

采用此方式, 利用一个摄像头 11 即可实现后置拍摄和正向拍摄, 无需额外增加用于正向拍摄的摄像头 11, 不仅可降低电子设备 100 的造价, 而且还具有结构简单、制造复杂度低、集成度高等优点。

可以理解的是, 当第二透光孔 10b 设置在屏幕 12 上时, 该第二透光孔 10b 可设置在屏幕 12 朝向中框 14 的正面的一面, 此时, 该第二透光孔 10b 可通过屏幕 12 上的盖板封盖该第二透光孔 10b。

对应地, 当该第二透光孔 10b 设置在后盖 13 时, 该第二透光孔 10b 可为通孔, 即, 第二透光孔 10b 可贯通该后盖 13, 此时, 为了防止灰尘、颗粒物等外部杂物以及液体进入该第二透光孔 10b 内, 可在该第二透光孔 10b 处设置封盖于该第二透光孔 10b 的镜片。外界光线可通过该镜片进入第二透光孔 10b 内, 然后再通过反射模块 20 反射至摄像头 11 实现拍摄成像。

本申请实施例以该第一透光孔 10a 设置在中框 14 上 (如图 2 中的左侧) 以及第二透光孔 10b 设置在屏幕 12, 即, 摄像头 11 可实现侧拍和前置拍摄为例进行说明。

其中, 第一透光孔 10a 可为圆孔、方孔、椭圆孔等, 第二透光孔 10b 同样可为圆孔、方孔、椭圆孔等, 本实施例对此不作具体限定。

可以理解的是, 当第一透光孔 10a 设置在中框 14 的侧面上时, 该第一透光孔 10a 可为通孔, 即, 第一透光孔 10a 贯通中框 14 的侧面, 同样的, 为了防止灰尘、颗粒物等外部杂物以及液体进入第一透光孔 10a 内, 可在该第一透光孔 10a 处设置封盖于该第一透光孔 10a 的镜片, 外界光线可通过该镜片进入第一透光孔 10a 内, 然后再通过反射模块 20 将光线入射至摄像头 11 上。

参见图 4 至图 6, 在本实施例中, 为了减少对机壳 10 内部空间、屏幕 12 的有效显示面积的占用, 以及符合用户的使用习惯, 该摄像头 11、反射模块 20、第一透光孔 10a 以及第二透光孔 10b 可设置在机壳 10 的靠近其上端的位置。

考虑到反射模块 20 需将第一透光孔 10a 入射的光线透射至摄像头 11, 或将第二透光孔 10b 入射的光线反射至摄像头 11, 因此, 为了减少光线传输过程中的损耗, 该摄像头 11、第一透光孔 10a 和第二透光孔 10b 尽量靠近设置。即, 可将摄像头 11 和第一透光孔 10a 设置在机壳 10 的相同侧, 例如, 可设置在机壳 10 的左侧, 同理, 第二透光孔 10b 可设置在屏幕 12 靠近左侧的位置。

可以理解的是, 在其他实施例中, 也可将摄像头 11 和第一透光孔 10a 设置在机壳 10 的不同侧, 例如, 第一透光孔 10a 设置在机壳 10 的左侧, 而摄像头 11 设置在机壳 10 的右侧。或者是, 第一透光孔 10a 设置在机壳 10 的左侧, 而摄像头 11 则设置在机壳 10 的中部位置。

可以理解的是, 不论摄像头 11 和第一透光孔 10a 设置在同一侧或者是不同侧, 第二

透光孔 10b 均需位于该反射模块 20 和摄像头 11 之间，以确保在反射模块 20 处于反射光线状态时，第二透光孔 10b 的光线能够通过反射模块 20 反射至摄像头 11 上。

在具体设置中，通常可将第二透光孔 10b 与反射模块 20 和摄像头 11 临近设置。其中，该临近设置是指，反射模块 20、摄像头 11 在第二透光孔 10b 的所在平面上的投影位置和该第二透光孔 10b 临近设置。

作为一种可选的实施方式，该摄像头 11 的镜头在第一透光孔 10a 的所在平面上的投影可部分覆盖该第一透光孔 10a。

采用此设置方式，由于摄像头 11 的镜头在第一透光孔 10a 所在平面上的投影部分覆盖第一透光孔 10a，因此，当第一透光孔 10a 的光线通过反射模块 20 入射至摄像头 11 上时，摄像头 11 接收该第一透光孔 10a 的部分光线，可能存在因光线透过量不足而影响摄像头 11 的拍摄效果的情况。

作为另一种可选的实施方式，该摄像头 11 的镜头在第一透光孔 10a 的所在平面上的投影可完全覆盖该第一透光孔 10a。即，摄像头 11 的镜头在此情况下可尽可能多地接收第一透光孔 10a 入射的光线，保证其具有足够的光线入射，确保摄像头 11 的拍摄效果。

在本实施例中，反射模块 20 为片状，具体可为截面形状为方形、圆形、椭圆形等规则形状的镜片。该反射模块 20 可包括相对的第一面 20a 和第二面 20b，第一面 20a 位于该第一透光孔 10a 侧，第二面 20b 位于该摄像头 11 侧。

考虑到反射模块 20 设置在第一透光孔 10a 和摄像头 11 之间，因此，对于该反射模块 20 而言，其在第一透光孔 10a 的所在平面上的投影应全部覆盖该第一透光孔 10a，这样，在反射模块 20 处于透光状态时，第一透光孔 10a 入射的光线可通过反射模块 20 透射至摄像头 11 实现拍摄成像。即，可设置在该反射模块 20 的第一面 20a 在第一透光孔 10a 的所在平面上的投影全部覆盖该第一透光孔 10a。

进一步地，该反射模块 20 可通过粘接或者是卡扣的方式固定在机壳 10 内。具体可为：在机壳 10 的内底壁设置胶黏剂或者是固体胶，然后在反射模块 20 上设置胶黏剂或者是固体胶，从而可将反射模块 20 粘接在机壳 10 内。

进一步地，为了提高反射模块 20 在机壳 10 内的固定可靠性，反射模块 20 不仅可和机壳 10 的内底壁通过粘接固定，同时还可和机壳 10 的内顶壁通过粘接固定。具体地，以机壳 10 包括上述的中框 14、屏幕 12 以及后盖 13 为例，该反射模块 20 的两端可分别粘接在中框 14 朝向屏幕 12 的一面以及中框 14 朝向后盖 13 的一面，从而实现两点固定，提高反射模块 20 在机壳 10 内的固定可靠性。

考虑到在反射模块 20 处于反射光线状态时，能够将第二透光孔 10b 的光线尽可能多地反射至摄像头 11 上，因此，该反射模块 20 的第二面 20b 的有效反射区域在第二透光孔 10b 的所在平面上的投影应完全覆盖该第二透光孔 10b，这样，可有效确保由第二透光孔 10b 入射的光线可通过该反射模块 20 尽可能多地反射至摄像头 11 上。

其中,该有效反射区域为该反射模块 20 的第二面 20b 能够接收到第二透光孔 10b 的入射的光线的区域。

在具体设置中,该反射模块 20 可靠近该第二透光孔 10b 设置,即,反射模块 20 朝向摄像头 11 的第二面 20b 在第二透光孔 10b 的所在平面上的投影位置靠近该第二透光孔 10b。如此,反射模块 20 的第二面 20b 能够接收到第二透光孔 10b 入射的光线的面积最大,可以减小该反射模块 20 的体积,减少对机壳 10 内部空间的占用。

第一透光孔 10a 具有第一中心线 P,第二透光孔 10b 具有第二中心线 M。第一中心线 P 大致重合于拍摄光轴 O',摄像头 11 的镜头朝向第一透光孔 10a,第二中心线 M 大致相交于拍摄光轴 O'。反射模块 20 设置在摄像头 11 和第一透光孔 10a 之间并位于第二中心线 M 和拍摄光轴 O'的相交处,且,拍摄光轴 O'和反射模块 20 的法线 N 的夹角和第二中心线 M 与反射模块 20 的法线 N 的夹角大致相等。

可以理解的是,第一中心线 P 大致重合于拍摄光轴 O'是指:在实际光路中,第一中心线 P 可能出现略微偏差于拍摄光轴 O',但只要能够满足在反射模块 20 透光状态下,第一透光孔 10a 的光能够入射至反射模块 20 透射至摄像头 11 上即可,因此,该第一中心线 P 可完全重合于拍摄光轴 O'或者是和拍摄光轴 O'略有一点偏差,均为本申请实施例的可允许范围内。

同理,在实际光路中,由于第二中心线 M 和拍摄光轴 O'可能处于不同平面,因此,其二者不一定存在平面意义上的相交,但是,只要能够满足反射模块 20 在反射光线状态下,第二透光孔 10b 的光能够入射至反射模块 20 并反射至摄像头 11 上即可,因此,第二中心线 M 只要能够满足和拍摄光轴 O'大致相交,均为本申请实施例的可允许范围内。

进一步地,反射模块 20 倾斜于第一中心线 P,且该第一中心线 P 和反射模块 20 之间的夹角为 α , $0 < \alpha < 90^\circ$ 。这样,在反射模块 20 为透光状态下,可将经由第一透光孔 10a 入射的光线尽可能多地透射至摄像头 11 上,以及,在反射模块 20 为反射光线状态下,可尽可能多地将经由第二透光孔 10b 入射的光线反射至摄像头 11 上。

优选地,该夹角 α 可为 30° 、 40° 、 45° 、 50° 、 55° 、 60° 、 70° 、 75° 、 80° 或 85° 等。

具体地,当第一透光孔 10a 的第一中心线 P 和第二透光孔 10b 的第二中心线 M 垂直时,该 α 可为 45° 。此时,反射模块 20 的法线 N 与第二中心线 M 之间的夹角也为 45° ,拍摄光轴 O'与反射模块 20 的法线 N 之间的夹角也为 45° 。

请参阅图 8,在本实施例中,该反射模块 20 在被施加电压后可在透光状态、镜面反射状态(即,上述的反射光线状态)或部分反射光线之间切换。

具体地,该反射模块 20 可为电致变色器件,在被施加电压后,其可发生颜色上的变化以改变其自身的透光率和反射率。

其中,透光状态为光线可直接透射的状态,镜面反射状态为具有镜片反射效果的状态,该部分反射光线状态是指:该反射模块 20 在反射光线时,因其自身结构特性,还具有部

分透光功能，因此，可能有部分光线通过该反射模块 20 反射至摄像头 11，但与此同时可能还有部分光线通过该反射模块 20 透射出去的状态。

具体地，反射模块 20 可包括依次层叠设置的第一导电层 21、电介质层 22 和第二导电层 23，该第一导电层 21 和第二导电层 23 用于配合向电介质层 22 施加电压，并且，第一导电层 21、电介质层 22 及第二导电层 23 由上至下依次设置。

其中，第一导电层 21 和第二导电层 23 可分别设置第一电极和第二电极，利用第一电极和第二电极可与机壳 10 内部的控制器或处理器电连接，实现接入电压。

具体地，第一导电层 21 可为氧化铟锡 (ITO) 或纳米银形成，从而第一导电层 21 可以具有良好的导电性以及较高的透明度。

第二导电层 23 可为氧化铟锡 (ITO) 或纳米银形成，从而第二导电层 23 也可以具有良好的导电性以及较高的透明度。

一种可选的实施方式中，该电介质层 22 可为含有银的电沉积材料层。例如，可为硝酸银 (AgNO_3)、高氯酸银 (AgClO_4) 或溴化银 (AgBr) 等，该电沉积材料是指：只要在该第一导电层 21 和第二导电层 23 的电极表面处，可通过氧化还原反应等使其一部分析出/沉积或消失的材料。

结合图 9A、图 9B 所示，其中，图 9A 中示出了电介质层 22 为含有银的电沉积材料层在透光状态时的光路示意图，图 9B 中示出了电介质层 22 为含有银的电沉积材料层在反射光路状态时的光路示意图。图 9A、9B 中的光线数量、位置仅为示意，本申请对此不作具体限定。

可选地，当该电介质层 22 为含有银的电沉积材料层时，即，此时，该电介质层 22 为电解液层，当电介质层 22 处于该透光状态时，第一导电层 21 和第二导电层 23 向电介质层 22 施加第一电压，从而该反射模块 20 整体呈透明状，此时，其透光率强，第二透光孔 10b 的光线 L2 可直接通过电介质层 22 入射至摄像头 11 外部，而第一透光孔 10a 的光线 L1 则可直接通过电介质层 22 入射至摄像头 11 上，从而该摄像头 11 可实现采集该第一透光孔 10a 的光线 L1，实现侧向拍摄。

当第一导电层 21 和第二导电层 23 向电介质层 22 施加第二电压时，则电介质层 22 由透光状态切换至反射光线状态，此时，电介质层 22 可实现反射光线。换言之，当第一导电层 21 和第二导电层 23 向电介质层 22 施加第二电压时，该电介质层 22 受电压影响，其中的银离子可发生还原，在靠近第一导电层 21 或靠近第二导电层 23 的表面析出银薄膜（即形成高反射膜），从而使得该电介质层 22 可呈现镜面反射状态，此时，第一透光孔 10a 的光线 L1 可由该电介质层 22 反射至摄像头 11 外部，而第二透光孔 10b 的光线 L2 则经由该电介质层 22 反射至摄像头 11 上，从而该摄像头 11 可采集反射的光线 L2，实现前置拍摄。

而当需将该电介质层 22 切换至透光状态，即，重新实现侧向拍摄时，只需重新对该

第一导电层 21 和第二导电层 23 施加第二电压,则该析出的银薄膜会重新溶解成银离子并消失,从而使得该电介质层 22 重新呈现透明状态,实现透光。

其中,该第一电压小于该第二电压,并且,第一电压为 0 或者是趋近于 0 的电压。即,在电介质层 22 为透光状态时,第一导电层 21 和第二导电层 23 向电介质层 22 施加微弱电压或者是不施加电压,使其呈透明状。

一种可选的实施方式中,该第一导电层 21 和第二导电层 23 向电介质层 22 施加第二电压时,可为连续时间内向电介质层 22 输入正向电压或负向电压,正向电压和负向电压可为直流电压,其可为 2.5V。可以得知的是,该电压值为一种可选的示例,本申请对此不作具体限定。

另一种可选的实施方式中,可先在一段时间内(例如 1s、2s、3s 等)向电介质层 22 施加正向电压,然后间隔一段时间(同样可为 1s、2s、3s 或者更长时间,例如 5s、10s 等)向电介质层 22 施加负向电压(同样可为 2.5V)。可以理解的是,向电介质层 22 施加电压的时间可根据想要保持的反射光线状态的时长设置,本实施例对此不作具体限定。

当然,第一导电层 21 和第二导电层 23 向电介质层 22 施加的电压还可为具有周期性的电压,例如矩形波电压、正弦波电压、三角波电压。或者,第一导电层 21 和第二导电层 23 向电介质层 22 施加的电压也可为不具有准确的周期性的电压等。

另一种可选的实施方式中,该电介质层 22 可为电致变色材料层。本实施例对该电致变色层的材料不做具体限定,只要其透光率和颜色可以随着施加在第一导电层 21 和第二导电层 23 之间的电压的变化而变化即可。例如,该电致变色材料层的材料可为无机物,也可以是有有机物。其中,无机物可为三氧化钨 (WO_3),也可以为五氧化二钒 (V_2O_5)。该有机物可为有机小分子电致变色材料,例如联吡啶等,该有机物也可为导电聚合物,例如聚噻吩类及其衍生物、紫罗精类、四硫富瓦烯、金属酞菁类化合物等。

请一并参阅图 10A、图 10B,其中,图 10A 中示出了电介质层 22 为电致变色材料层在反射光线状态下的光路图,图 10B 中示出了电介质层 22 为电致变色材料层在透光状态下的光路图。图 10A、10B 中的光线数量、位置仅为示意,本申请对此不作具体限定。

该第一导电层 21 和第二导电层 23 可向电介质层 22 施加第三电压,以使该电介质层 22 呈现透明状,此时,该电介质层 22 可处于透光状态。其中,该第三电压大于该第一导电层 21 和第二导电层 23 的预设电压(可根据实际情况事先设置好),即,当第一导电层 21 和第二导电层 23 之间的电压差值增大时,电介质层 22 的颜色逐渐变浅直至呈现透明,此时,电介质层 22 的透光率增大,随之其反射率降低,则由第二透光孔 10b 入射的大部分光线 L2 可通过该电介质层 22 直接入射至摄像头 11 外,而由第一透光孔 10a 入射的大部分光线 L1 则通过该电介质层 22 直接入射至摄像头 11 上,从而摄像头 11 可采集该光线 L1,实现侧向拍摄。

该第一导电层 21 和第二导电层 23 可向该电介质层 22 施加第四电压,以使该电介质

层 22 由透明状逐渐加深为深色状，例如可为黑色或黑灰色等，此时，由于电介质层 22 的自身透光率下降，随之其反射率增加，呈现部分反射光线状态，因此，由第一透光孔 10a 入射的光线 L1 由该电介质层 22 发生反射至摄像头 11 的外部，而由第二透光孔 10b 入射的光线 L2 则可通过电介质层 22 反射至摄像头 11 上，从而摄像头 11 可采集该光线 L2，实现前置拍摄。

其中，该第四电压小于第一导电层 21 和第二导电层 23 的预设电压。

也就是说，当该电介质层 22 需处于透光状态时，可通过增大第一导电层 21 和第二导电层 23 之间的电压差，使得施加在电介质层 22 上的电压值增大，从而使得电介质层 22 受电压影响改变其自身的透光率，从而实现透光。

而当需使得电介质层 22 处于反射光线状态，则可通过减小第一导电层 21 和第二导电层 23 之间的电压差，使得施加在电介质层 22 上的电压值减小，从而使得电介质层 22 受电压影响颜色逐渐加深而改变其自身的透光率和反射率，从而实现反射光线。

由此可知，采用本申请实施例，可以通过在电介质层 22 上施加的电压大小来改变其透光率和反射率，从而能够改变机壳 10 正面或侧面入射至摄像头 11 的光通量，从而实现不同方位上的拍摄。

可以理解的是，对该第一导电层 21、第二导电层 23 施加电压或者是改变其二者的电压差值的方式可通过机壳 10 内的控制器或处理器来实现。

举例来说，当该电介质层 22 为含有银的电沉积材料层时，当用户需实现侧向拍摄时，此时，用户可启动摄像头 11，机壳 10 内的控制器或处理器在该第一导电层 21 和第二导电层 23 未接入电压或接入微量电压情况下，该电介质层 22 呈现透明状，此时，光线可经由第一透光孔 10a 入射至摄像头 11 上，实现侧向拍摄。

当用户需使用前置拍摄时，用户可通过屏幕 12 上的切换图标或者是通过语音输入指令的方式，机壳 10 内部的控制器或处理器接收该切换图标指令或者是语音输入指令，控制电源与第一导电层 21 和第二导电层 23 接通，即，向第一导电层 21 和第二导电层 23 输入第二电压，从而该电介质层 22 中的银离子可发生还原，析出银薄膜，从而具有反射性，可将第二透光孔 10b 的光线 L2 反射至摄像头 11 上，实现前置拍摄。

同理，当该电介质层 22 为电致变色材料层时，当用户需使用侧拍功能时，用户可通过语音输入指令或者是点击屏幕 12 上的摄像头 11 应用图标，从而机壳 10 内的控制器或处理器可根据该指令，向该第一导电层 21 和第二导电层 23 施加第三电压，使其二者之间的电压值增大，从而电介质层 22 在该电压值作用下呈现透明状，第一透光孔 10a 的光线 L1 可通过该电介质层 22 入射至摄像头 11 上，实现侧向拍摄。

当用户需使用前置拍摄时，同样可通过语音输入指令或者是点击屏幕 12 上的摄像头 11 切换图标，从而机壳 10 内的控制器或处理器可根据该指令，减小第一导电层 21 和第二导电层 23 之间的电压值，从而电介质层 22 在该电压值作用下颜色逐渐加深，呈现深色

(例如黑色、黑灰色等), 此时, 第二透光孔 10b 的光线 L2 可通过该电介质层 22 反射至摄像头 11 上, 实现前置拍摄。

其中, 处理器可以包括一个或多个处理单元, 例如: 处理器可以包括应用处理器(application processor, AP), 调制解调处理器, 图形处理器(graphics processing unit, GPU), 图像信号处理器(image signal processor, ISP), 控制器, 视频编解码器, 数字信号处理器(digital signal processor, DSP), 基带处理器, 和/或神经网络处理器(neural-network processing unit, NPU) 等。其中, 不同的处理单元可以是独立的器件, 也可以集成在一个或多个处理器中。

控制器可以根据指令操作码和时序信号, 产生操作控制信号, 完成取指令和执行指令的控制。

可以理解的是, 对于控制器或处理器接收指令的方式除了上述的语音输入、点击应用图标方式外, 还可为在机壳 10 上设置实体按键或者是设置手势指令等方式, 本实施例对此不作具体限定。

在本实施例中, 参阅图 8, 该反射模块 20 还可包括第一透光板 24 和第二透光板 25, 该第一透光板 24、第二透光板 25 分别贴合于第一导电层 21、第二导电层 23 的外表面, 即如图 8 所示的, 该第一透光板 24 设于第一导电层 21 上表面, 第二透光板 25 贴合于第二导电层 23 下表面。

为了不影响该反射模块 20 整体的透光率, 第一透光板 24 可通过粘接的方式粘接于第一导电层 21 上, 该粘接可选用光学胶, 该第二透光板 25 可通过粘接的方式粘接于该第二导电层 23 的下方, 该粘接同样可选用光学胶。

本申请实施例一公开的电子设备 100, 通过在机壳 10 上设置第一透光孔 10a 和第二透光孔 10b, 第一透光孔 10a 的第一中心线 P 与摄像头 11 的拍摄光轴 O' 重合, 第二透光孔 10b 的第二中心线 M 与拍摄光轴 O' 相交, 然后将反射模块 20 设置在第二透光孔 10b 的光轴和拍摄光轴 O' 的相交处。该反射模块 20 可用于在透光状态和反射状态之间切换, 从而可实现透射第一透光孔 10a 的光线至摄像头 11 拍摄成像, 或者是实现在反射状态下将第二透光孔 10b 入射的光反射至摄像头 11 拍摄成像。采用本申请实施例, 能够控制摄像头 11 采集不同方位上的光线, 从而采用一个摄像头 11 也能够实现不同方位的拍摄, 无需用户手动移动对准拍摄位置, 操作方式简单, 有利于提高用户的使用体验。

此外, 将反射模块 20 倾斜设置在第一透光孔 10a 和摄像头 11 之间, 反射模块 20 采用电致变色器件, 利用电致变色器件在被施加电压后可改变其自身的透光率和反射率, 从而能够改变机壳 10 不同方位入射至摄像头 11 的光通量, 从而利用一个摄像头 11, 实现不同方位上的拍摄。本申请方案结构简单, 解决了传统使用一个摄像头 11 实现不同方位上的拍摄时需设置多个旋转设置的反射镜, 结构复杂且装配误差较大的问题。

实施例二

请参阅图 11，本申请实施例二公开了一种电子设备 100 的拍摄方向控制方法，该电子设备 100 采用上述实施例一所述的电子设备 100。结合图 3 至图 5 以及图 9A、图 9B、图 10A、图 10B 所示，该控制方法包括：

201、控制反射模块在透光状态和反射光线状态之间切换。

202、当切换至透光状态时，反射模块将第一透光孔入射的光透射至摄像头，实现第一方向的拍摄；当切换至反射光线状态时，反射模块将第二透光孔入射的全部或部分光反射至摄像头，实现第二方向的拍摄。

其中，该第一方向为对应第一透光孔 10a 所在方向，第二方向为对应第二透光孔 10b 所在方向。例如，当第一透光孔 10a 设置在电子设备 100 的中框 14 时，则该第一方向为摄像头 11 实现侧向拍摄的方向，当第二透光孔 10b 设置在电子设备 100 的屏幕 12 时，该第二方向为摄像头 11 实现前置拍摄的方向。

其中，可通过电子设备 100 内部的控制器或者是处理器来控制反射模块 20 在透光状态和反射光线状态之间切换。

具体可为：反射模块 20 的电介质层 22 为含有银的电沉积材料层，当用户需实现侧向拍摄时，此时，用户可启动摄像头 11，电子设备 100 内部的控制器或处理器接收该启动摄像头 11 的指令，向第一导电层 21 和第二导电层 23 施加第一电压，使得该电介质层 22 呈现透明状，此时，第一透光孔 10a 入射的光通过电介质层 22 透射至摄像头 11，实现侧向拍摄。

当用户需使用前置拍摄时，用户可通过屏幕 12 上的切换图标或者是通过语音输入指令的方式，设备主体内部的控制器或处理器接收该切换图标指令或者是语音输入指令，向该第一导电层 21 和第二导电层 23 输入第二电压，从而该电介质层 22 中的银离子可发生还原，在电介质层 22 靠近第一导电层 21 或靠近第二导电层 22 的一面析出银薄膜，从而具有反射性，可将第二透光孔 10b 的光线 L2 反射至摄像头 11，实现前置拍摄。

其中，该第一电压小于该第二电压，并且，第一电压为 0 或者是趋近于 0 的电压。即，在电介质层 22 为透光状态时，第一导电层 21 和第二导电层 23 向电介质层 22 施加微弱电压或者是不施加电压，使其呈透明状。

一种可选的实施方式中，该第一导电层 21 和第二导电层 23 向电介质层 22 施加第二电压时，可为连续时间内向电介质层 22 输入正向电压或负向电压，正向电压和负向电压可为直流电压，例如可为 2.5V。可以得知的是，该电压值为一种可选的示例，本申请对此不作具体限定。

另一种可选的实施方式中，可先在一段时间内（例如 1s、2s、3s 等）向电介质层 22 施加正向电压，然后间隔一段时间（同样可为 1s、2s、3s 或者更长时间，例如 5s、10s 等）向电介质层 22 施加负向电压（同样可为 2.5V）。

当然，第一导电层 21 和第二导电层 23 向电介质层 22 施加的电压还可为具有周期性

的电压,例如矩形波电压、正弦波电压、三角波电压。或者,第一导电层 21 和第二导电层 23 向电介质层 22 施加的电压也可不具有准确的周期性的电压等。

同理,当该电介质层 22 为电致变色材料层时,当用户需使用侧拍时,用户可通过语音输入指令或者是点击屏幕 12 上的摄像头 11 应用图标,从而电子设备 100 内的控制器或处理器可根据该指令,向该第一导电层 21 和第二导电层 23 施加第三电压,即,增大第一导电层 21 和第二导电层 23 之间的电压差,从而电介质层 22 在该电压作用下呈现透明状,第一透光孔 10a 的光线 L1 可通过该电介质层 22 入射至摄像头 11 上,实现侧向拍摄。

当用户需使用前置拍摄时,同样可通过语音输入指令或者是点击屏幕 12 上的摄像头 11 切换图标,从而电子设备 100 内的控制器或处理器可根据该指令,向第一导电层 21 和第二导电层 23 输入第四电压,即,减小第一导电层 21 和第二导电层 23 之间的电压差,从而电介质层 22 在该电压作用下颜色逐渐加深,呈现深色(例如黑色、黑灰色等),此时,第二透光孔 10b 的光线 L2 可通过该电介质层 22 反射至摄像头 11 上,实现前置拍摄。

也就是说,当该电介质层 22 需处于透光状态时,可通过增大第一导电层 21 和第二导电层 23 之间的电压差,使得施加在电介质层 22 上的电压值增大,从而使得电介质层 22 受电压影响改变其自身的透光率,从而实现透光。

而当需使得电介质层 22 处于反射光线状态,则可通过减小第一导电层 21 和第二导电层 23 之间的电压差,使得施加在电介质层 22 上的电压值减小,从而使得电介质层 22 受电压影响颜色逐渐加深而改变其自身的透光率和反射率,从而实现反射光线。

其中,处理器可以包括一个或多个处理单元,例如:处理器可以包括应用处理器(application processor, AP),调制解调处理器,图形处理器(graphics processing unit, GPU),图像信号处理器(image signal processor, ISP),控制器,视频编解码器,数字信号处理器(digital signal processor, DSP),基带处理器,和/或神经网络处理器(neural-network processing unit, NPU)等。其中,不同的处理单元可以是独立的器件,也可以集成在一个或多个处理器中。

控制器可以根据指令操作码和时序信号,产生操作控制信号,完成取指令和执行指令的控制。

可以理解的是,对于控制器或处理器接收指令的方式除了上述的语音、点击应用图标方式外,还可为在电子设备 100 的机壳 10 上设置实体按键或者是设置的手势指令等方式,本实施例对此不作具体限定。

本申请实施例二公开的电子设备的拍摄方向控制方法,通过控制器或处理器控制反射模块切换其透光状态和反射光线状态,从而实现不同方位上的光线的反射和透射,改变不同方位上的光通量,使得采用一个摄像头即可实现不同方位上的拍摄,节省造价,结构简单且无需用户手动调整拍摄位置,有利于提高用户的使用体验。

以上对本申请实施例公开的电子设备及其拍摄方向控制方法进行了详细介绍,本文中

应用了具体个例对本申请的原理及实施方式进行了阐述,以上实施例的说明只是用于帮助理解本申请的电子设备及其拍摄方向控制方法及其核心思想;同时,对于本领域的一般技术人员,依据本申请的思想,在具体实施方式及应用范围上均会有改变之处,综上,本说明书内容不应理解为对本申请的限制。

权 利 要 求

1.一种电子设备，其特征在于，包括：

摄像头；

机壳，所述摄像头设置在所述机壳中，所述机壳上设有两透光孔，两所述透光孔位于所述机壳的不同表面，所述摄像头朝向任一所述透光孔设置；以及

反射模块，所述反射模块设置在两所述透光孔之间，且所述反射模块位于所述摄像头和与
所述摄像头朝向的所述透光孔之间；

所述反射模块用于在透光状态和反射光线状态之间切换，以实现在透光状态下将其中一所述透光孔入射的光透射至所述摄像头，以及在反射光线状态下将另一所述透光孔入射的光反射至所述摄像头。

2.根据权利要求1所述的电子设备，其特征在于：

所述机壳具有相对间隔设置的正面和背面，以及围合于所述正面和背面之间的侧面；

其中一所述透光孔设于所述侧面，另一所述透光孔设于所述机壳的正面或背面。

3.根据权利要求2所述的电子设备，其特征在于：

所述机壳包括设于所述正面的屏幕、设于所述背面的后盖，以及设于所述侧面的中框；

其中一所述透光孔设于所述中框上，另一所述透光孔设于所述屏幕或所述后盖上。

4.根据权利要求1所述的电子设备，其特征在于：所述摄像头和其中一所述透光孔位于所述机壳的相同侧，另一所述透光孔位于所述反射模块和所述摄像头之间。

5.根据权利要求1所述的电子设备，其特征在于：所述摄像头的镜头在与其朝向的透光孔上的投影至少部分覆盖所述透光孔。

6.根据权利要求1-5任一所述的电子设备，其特征在于：两所述透光孔分别为第一透光孔和第二透光孔；

所述第一透光孔具有第一中心线，所述第二透光孔具有第二中心线，所述摄像头具有拍摄光轴，所述拍摄光轴与所述第一中心线大致重合，所述拍摄光轴与所述第二中心线大致相交，所述反射模块位于所述第二中心线与所述拍摄光轴的相交处，所述拍摄光轴与所述反射模块的法线的夹角和所述第二中心线与所述反射模块的法线的夹角大致相等。

7.根据权利要求6所述的电子设备，其特征在于：所述反射模块具有相对的第一面和第二面，所述第一面位于所述第一透光孔侧，所述第二面位于所述摄像头侧，所述反射模块倾斜于所述第一中心线，所述第一中心线与所述反射模块的夹角为 α ， $0 < \alpha < 90^\circ$ 。

8.根据权利要求7所述的电子设备，其特征在于：所述第一中心线垂直于所述第二中心线， $\alpha = 45^\circ$ 。

9.根据权利要求7所述的电子设备，其特征在于：所述反射模块位于所述第一透光孔和所述摄像头之间，所述反射模块在所述第一透光孔的所在平面上的投影覆盖所述第一透光孔。

10.根据权利要求7所述的电子设备，其特征在于：所述反射模块的所述第二面的有效反

射区域在所述第二透光孔的所在平面上的投影覆盖所述第二透光孔。

11.根据权利要求 1-5 任一所述的电子设备,其特征在于,所述反射模块粘接于所述机壳中。

12.根据权利要求 1-5 任一所述的电子设备,其特征在于:所述反射模块包括依次层叠设置的第一导电层、电介质层和第二导电层,所述第一导电层和所述第二导电层用于向所述电介质层施加电压,以使所述电介质层在所述透光状态和所述反射光线状态之间切换。

13.根据权利要求 12 所述的电子设备,其特征在于:所述电介质层为电致变色材料层或含有银的电沉积材料层。

14.根据权利要求 12 所述的电子设备,其特征在于:

所述电介质层为含有银的电沉积材料层,所述电介质层在所述透光状态时,所述第一导电层和所述第二导电层向所述电介质层施加第一电压,所述电介质层在所述反射光线状态时,所述第一导电层和所述第二导电层向所述电介质层施加第二电压;

其中,所述第二电压大于所述第一电压,所述第一电压大于或等于 0。

15.根据权利要求 12 所述的电子设备,其特征在于:所述电介质层为电致变色材料层,所述电介质层在所述透光状态时,所述第一导电层和所述第二导电层向所述电介质层施加第三电压,以使所述电介质层呈透明状;所述电介质层在所述反射光线状态时,所述第一导电层和所述第二导电层向所述电介质层施加第四电压,以使所述电介质层呈深色状;

其中,所述第三电压大于所述第一导电层和所述第二导电层的预设电压,所述第四电压小于所述第一导电层和所述第二导电层的预设电压。

16.根据权利要求 12 所述的电子设备,其特征在于:所述第一导电层、所述第二导电层为氧化铟锡或纳米银。

17.根据权利要求 12 所述的电子设备,其特征在于:所述反射模块还包括第一透光板和第二透光板,所述第一透光板、所述第二透光板分别贴设于所述第一导电层外表面和所述第二导电层外表面。

18.根据权利要求 1-5 任一所述的电子设备,其特征在于:所述反射模块为电致变色器件,所述电致变色器件具有透明状态,以及镜面反射光线状态或部分反射光线状态。

19.根据权利要求 1-5 任一所述的电子设备,其特征在于:至少一所述透光孔处设有镜片。

20.一种电子设备的拍摄方向控制方法,其特征在于:所述电子设备为如权利要求 1-19 任一所述的电子设备;

所述方法包括:

控制所述反射模块在透光状态和反射光线状态之间切换;

当切换至透光状态时,所述反射模块将其中一所述透光孔入射的光透射至所述摄像头,实现第一方向的拍摄;当切换至反射光线状态时,所述反射模块将另一所述透光孔入射的全部或部分光反射至所述摄像头,实现第二方向的拍摄。

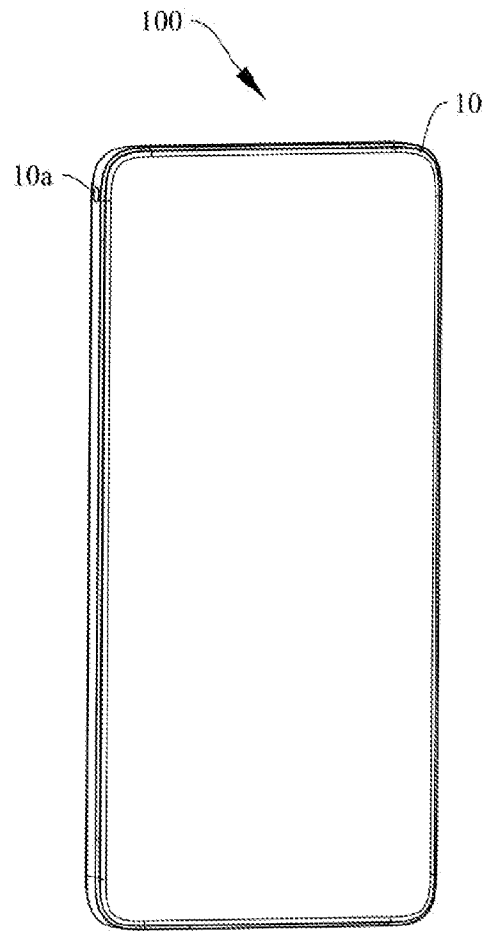


图 1

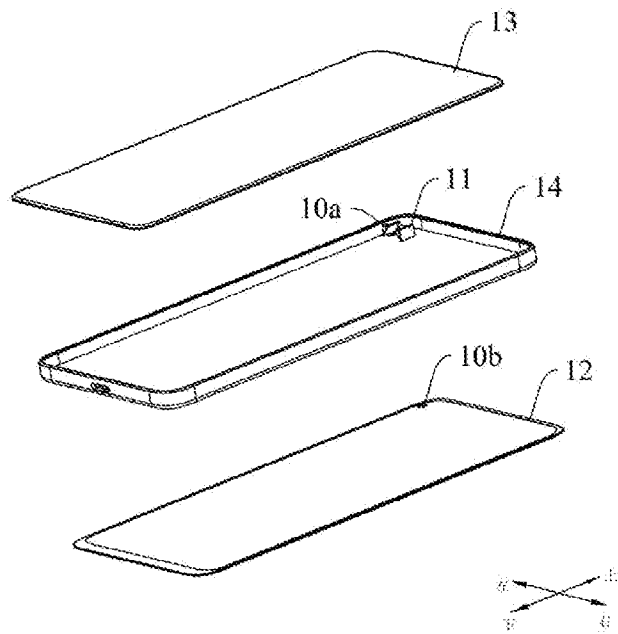


图 2

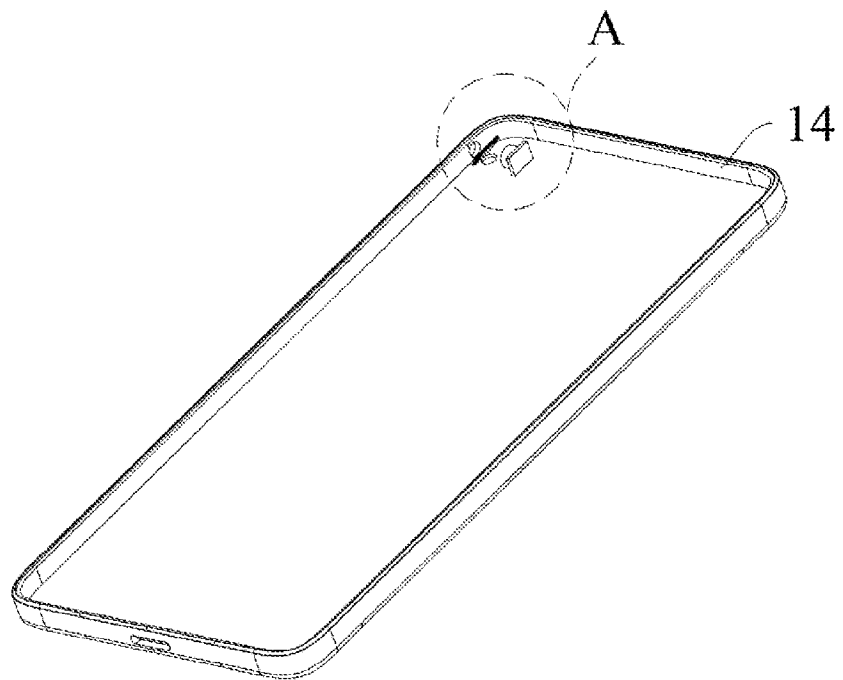


图 3

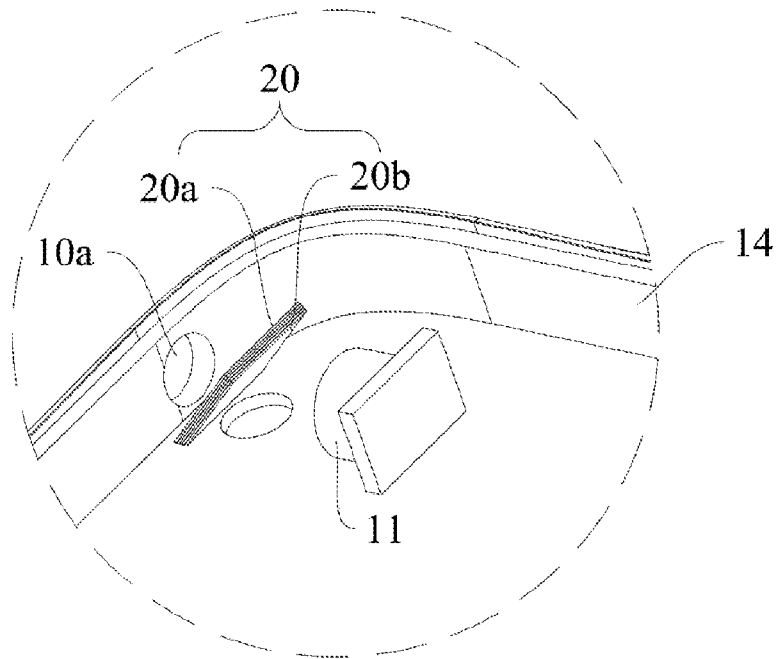


图 4

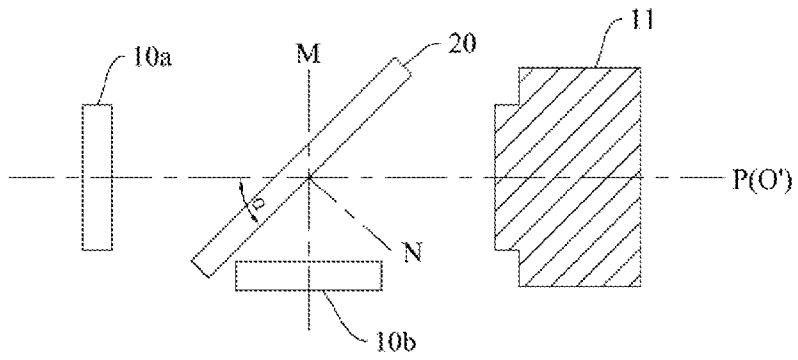
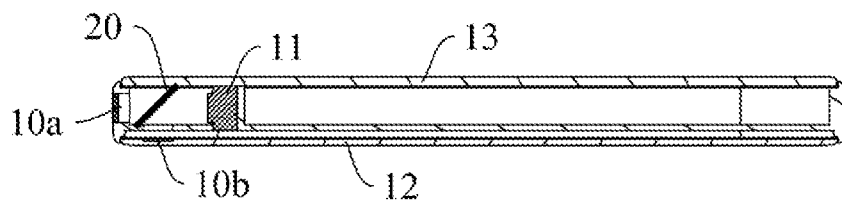


图 5



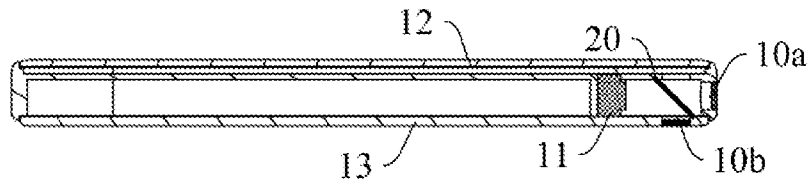


图 7

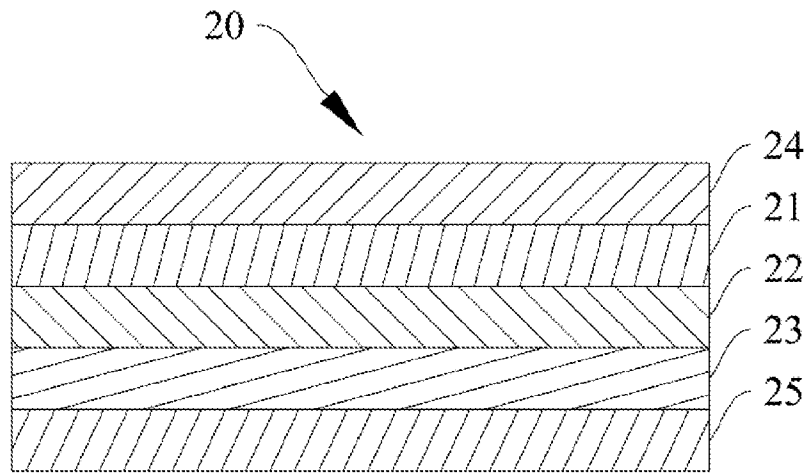


图 8

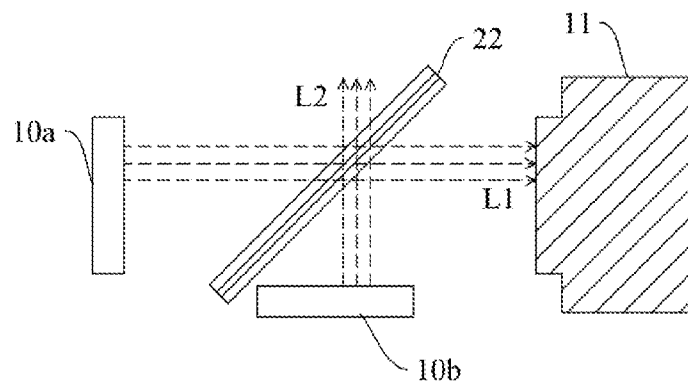


图 9A

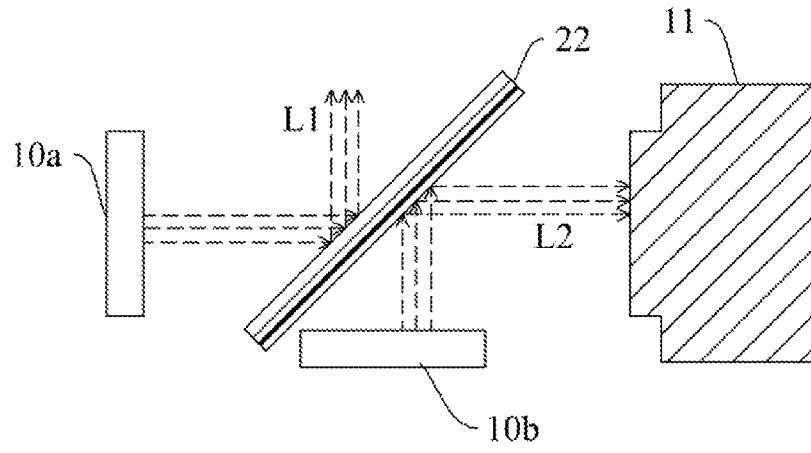


图 9B

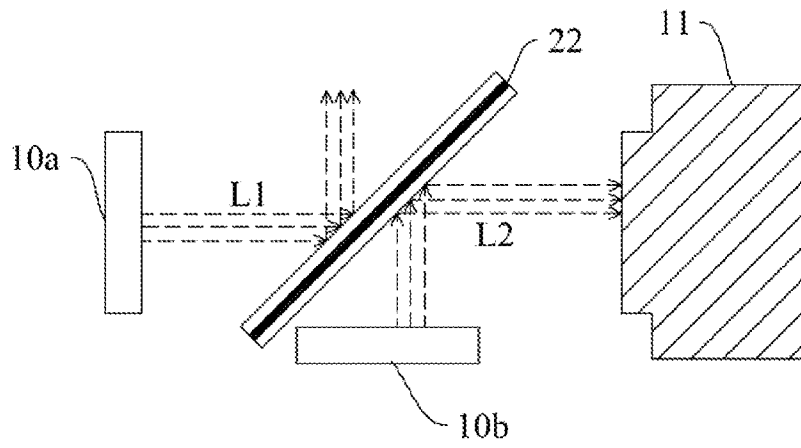


图 10A

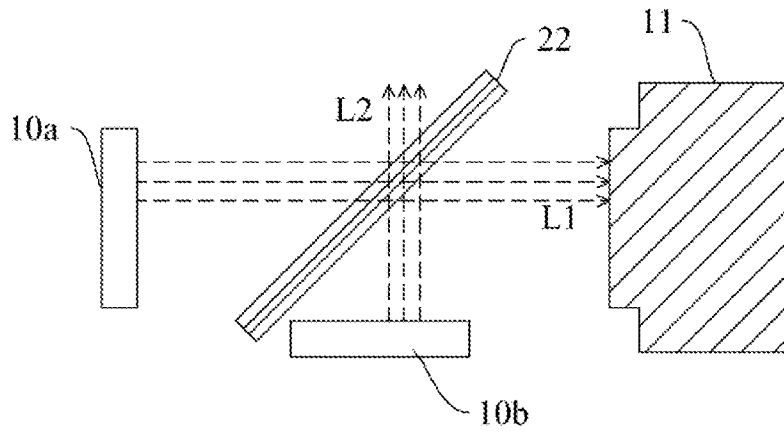


图 10B

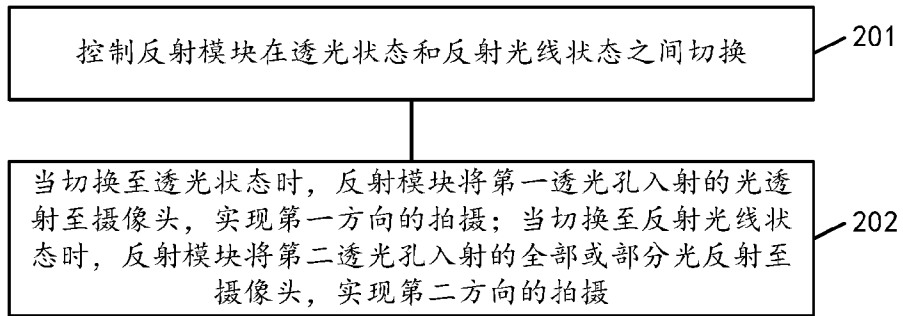


图 11

INTERNATIONAL SEARCH REPORT

International application No.

PCT/CN2021/076715

A. CLASSIFICATION OF SUBJECT MATTER		
H04N 5/225(2006.01)i		
According to International Patent Classification (IPC) or to both national classification and IPC		
B. FIELDS SEARCHED		
Minimum documentation searched (classification system followed by classification symbols)		
H04N		
Documentation searched other than minimum documentation to the extent that such documents are included in the fields searched		
Electronic data base consulted during the international search (name of data base and, where practicable, search terms used)		
CNABS, CNTXT, CNKI, VEN, USTXT, EPTXT, WOTXT: 摄像头, 镜头, 摄像, 拍摄, 模组, 模块, 单元, 元件, 组件, 电压, 电流, 变色, camera, module, unit, element, voltage, current, change		
C. DOCUMENTS CONSIDERED TO BE RELEVANT		
Category*	Citation of document, with indication, where appropriate, of the relevant passages	Relevant to claim No.
X	CN 104580839 A (LENOVO (BEIJING) LIMITED) 29 April 2015 (2015-04-29) description, paragraph 0022 - paragraph 0026	1-11,19,20
Y	CN 104580839 A (LENOVO (BEIJING) LIMITED) 29 April 2015 (2015-04-29) description, paragraph 0022 - paragraph 0026	12-18
Y	CN 110196524 A (GUANGDONG OPPO MOBILE TELECOMMUNICATIONS CORP., LTD.) 03 September 2019 (2019-09-03) description, paragraph 0002 - paragraph 0033	12-18
Y	WO 2019031606 A1 (MURAKAMI CORP.) 14 February 2019 (2019-02-14) description, paragraph 0009 - paragraph 0045	13-15
A	CN 1655592 A (LIN, Yongquan et al.) 17 August 2005 (2005-08-17) entire document	1-20
A	CN 101493634 A (SHENZHEN HUAWEI COMMUNICATION TECHNOLOGIES CO., LTD.) 29 July 2009 (2009-07-29) entire document	1-20
PX	CN 111405152 A (OPPO GUANGDONG MOBILE COMMUNICATIONS CO., LTD.) 10 July 2020 (2020-07-10) entire document	1-20
<input type="checkbox"/> Further documents are listed in the continuation of Box C. <input checked="" type="checkbox"/> See patent family annex.		
* Special categories of cited documents: "A" document defining the general state of the art which is not considered to be of particular relevance "E" earlier application or patent but published on or after the international filing date "L" document which may throw doubts on priority claim(s) or which is cited to establish the publication date of another citation or other special reason (as specified) "O" document referring to an oral disclosure, use, exhibition or other means "P" document published prior to the international filing date but later than the priority date claimed "T" later document published after the international filing date or priority date and not in conflict with the application but cited to understand the principle or theory underlying the invention "X" document of particular relevance; the claimed invention cannot be considered novel or cannot be considered to involve an inventive step when the document is taken alone "Y" document of particular relevance; the claimed invention cannot be considered to involve an inventive step when the document is combined with one or more other such documents, such combination being obvious to a person skilled in the art "&" document member of the same patent family		
Date of the actual completion of the international search		Date of mailing of the international search report
23 April 2021		08 May 2021
Name and mailing address of the ISA/CN		Authorized officer
China National Intellectual Property Administration (ISA/ CN) No. 6, Xitucheng Road, Jimenqiao, Haidian District, Beijing 100088 China		
Facsimile No. (86-10)62019451		Telephone No.

INTERNATIONAL SEARCH REPORT
Information on patent family members

International application No.

PCT/CN2021/076715

Patent document cited in search report			Publication date (day/month/year)	Patent family member(s)			Publication date (day/month/year)
CN	104580839	A	29 April 2015	None			
CN	110196524	A	03 September 2019	None			
WO	2019031606	A1	14 February 2019	CN	111033374	A	17 April 2020
				JP	2019035798	A	07 March 2019
				DE	112018004079	T5	28 May 2020
				US	2020233279	A1	23 July 2020
CN	1655592	A	17 August 2005	US	2005179807	A1	18 August 2005
CN	101493634	A	29 July 2009	CN	101493634	B	02 February 2011
CN	111405152	A	10 July 2020	None			

国际检索报告

国际申请号

PCT/CN2021/076715

<p>A. 主题的分类</p> <p>H04N 5/225 (2006.01) i</p> <p>按照国际专利分类(IPC)或者同时按照国家分类和IPC两种分类</p>																										
<p>B. 检索领域</p> <p>检索的最低限度文献(标明分类系统和分类号)</p> <p>H04N</p> <p>包含在检索领域中的除最低限度文献以外的检索文献</p> <p>在国际检索时查阅的电子数据库(数据库的名称, 和使用的检索词(如使用))</p> <p>CNABS, CNTXT, CNKI, VEN, USTXT, EPTXT, WOTXT: 摄像头, 镜头, 摄像, 拍摄, 模组, 模块, 单元, 元件, 组件, 电压, 电流, 变色, camera, module, unit, element, voltage, current, change</p>																										
<p>C. 相关文件</p> <table border="1"> <thead> <tr> <th>类型*</th> <th>引用文件, 必要时, 指明相关段落</th> <th>相关的权利要求</th> </tr> </thead> <tbody> <tr> <td>X</td> <td>CN 104580839 A (联想北京有限公司) 2015年 4月 29日 (2015 - 04 - 29) 说明书第0022段-第0026段</td> <td>1-11, 19, 20</td> </tr> <tr> <td>Y</td> <td>CN 104580839 A (联想北京有限公司) 2015年 4月 29日 (2015 - 04 - 29) 说明书第0022段-第0026段</td> <td>12-18</td> </tr> <tr> <td>Y</td> <td>CN 110196524 A (OPPO广东移动通信有限公司) 2019年 9月 3日 (2019 - 09 - 03) 说明书第0002段-第0033段</td> <td>12-18</td> </tr> <tr> <td>Y</td> <td>WO 2019031606 A1 (MURAKAMI CORP.) 2019年 2月 14日 (2019 - 02 - 14) 说明书第0009段-第0045段</td> <td>13-15</td> </tr> <tr> <td>A</td> <td>CN 1655592 A (林永全等) 2005年 8月 17日 (2005 - 08 - 17) 全文</td> <td>1-20</td> </tr> <tr> <td>A</td> <td>CN 101493634 A (深圳华为通信技术有限公司) 2009年 7月 29日 (2009 - 07 - 29) 全文</td> <td>1-20</td> </tr> <tr> <td>PX</td> <td>CN 111405152 A (OPPO广东移动通信有限公司) 2020年 7月 10日 (2020 - 07 - 10) 全文</td> <td>1-20</td> </tr> </tbody> </table>			类型*	引用文件, 必要时, 指明相关段落	相关的权利要求	X	CN 104580839 A (联想北京有限公司) 2015年 4月 29日 (2015 - 04 - 29) 说明书第0022段-第0026段	1-11, 19, 20	Y	CN 104580839 A (联想北京有限公司) 2015年 4月 29日 (2015 - 04 - 29) 说明书第0022段-第0026段	12-18	Y	CN 110196524 A (OPPO广东移动通信有限公司) 2019年 9月 3日 (2019 - 09 - 03) 说明书第0002段-第0033段	12-18	Y	WO 2019031606 A1 (MURAKAMI CORP.) 2019年 2月 14日 (2019 - 02 - 14) 说明书第0009段-第0045段	13-15	A	CN 1655592 A (林永全等) 2005年 8月 17日 (2005 - 08 - 17) 全文	1-20	A	CN 101493634 A (深圳华为通信技术有限公司) 2009年 7月 29日 (2009 - 07 - 29) 全文	1-20	PX	CN 111405152 A (OPPO广东移动通信有限公司) 2020年 7月 10日 (2020 - 07 - 10) 全文	1-20
类型*	引用文件, 必要时, 指明相关段落	相关的权利要求																								
X	CN 104580839 A (联想北京有限公司) 2015年 4月 29日 (2015 - 04 - 29) 说明书第0022段-第0026段	1-11, 19, 20																								
Y	CN 104580839 A (联想北京有限公司) 2015年 4月 29日 (2015 - 04 - 29) 说明书第0022段-第0026段	12-18																								
Y	CN 110196524 A (OPPO广东移动通信有限公司) 2019年 9月 3日 (2019 - 09 - 03) 说明书第0002段-第0033段	12-18																								
Y	WO 2019031606 A1 (MURAKAMI CORP.) 2019年 2月 14日 (2019 - 02 - 14) 说明书第0009段-第0045段	13-15																								
A	CN 1655592 A (林永全等) 2005年 8月 17日 (2005 - 08 - 17) 全文	1-20																								
A	CN 101493634 A (深圳华为通信技术有限公司) 2009年 7月 29日 (2009 - 07 - 29) 全文	1-20																								
PX	CN 111405152 A (OPPO广东移动通信有限公司) 2020年 7月 10日 (2020 - 07 - 10) 全文	1-20																								
<p><input type="checkbox"/> 其余文件在C栏的续页中列出。</p> <p><input checked="" type="checkbox"/> 见同族专利附件。</p>																										
<p>* 引用文件的具体类型:</p> <p>“A” 认为不特别相关的表示了现有技术一般状态的文件</p> <p>“E” 在国际申请日的当天或之后公布的在先申请或专利</p> <p>“L” 可能对优先权要求构成怀疑的文件, 或为确定另一篇引用文件的公布日而引用的或者因其他特殊理由而引用的文件(如具体说明的)</p> <p>“O” 涉及口头公开、使用、展览或其他方式公开的文件</p> <p>“P” 公布日先于国际申请日但迟于所要求的优先权日的文件</p> <p>“T” 在申请日或优先权日之后公布, 与申请不相抵触, 但为了理解发明之理论或原理的在后文件</p> <p>“X” 特别相关的文件, 单独考虑该文件, 认定要求保护的发明不是新颖的或不具有创造性</p> <p>“Y” 特别相关的文件, 当该文件与另一篇或者多篇该类文件结合并且这种结合对于本领域技术人员为显而易见时, 要求保护的发明不具有创造性</p> <p>“&” 同族专利的文件</p>																										
<p>国际检索实际完成的日期</p> <p>2021年 4月 23日</p>		<p>国际检索报告邮寄日期</p> <p>2021年 5月 8日</p>																								
<p>ISA/CN的名称和邮寄地址</p> <p>中国国家知识产权局(ISA/CN) 中国北京市海淀区蓟门桥西土城路6号 100088</p> <p>传真号 (86-10)62019451</p>		<p>受权官员</p> <p>李靖</p> <p>电话号码 86-010-62411455</p>																								

国际检索报告
关于同族专利的信息

国际申请号

PCT/CN2021/076715

检索报告引用的专利文件			公布日 (年/月/日)	同族专利			公布日 (年/月/日)
CN	104580839	A	2015年 4月 29日	无			
CN	110196524	A	2019年 9月 3日	无			
WO	2019031606	A1	2019年 2月 14日	CN	111033374	A	2020年 4月 17日
				JP	2019035798	A	2019年 3月 7日
				DE	112018004079	T5	2020年 5月 28日
				US	2020233279	A1	2020年 7月 23日
CN	1655592	A	2005年 8月 17日	US	2005179807	A1	2005年 8月 18日
CN	101493634	A	2009年 7月 29日	CN	101493634	B	2011年 2月 2日
CN	111405152	A	2020年 7月 10日	无			