

(12) 按照专利合作条约所公布的国际申请

(19) 世界知识产权组织
国际局

(43) 国际公布日
2021年9月10日 (10.09.2021)



(10) 国际公布号
WO 2021/175184 A1

- (51) 国际专利分类号:
H04M 1/02 (2006.01) *H04N 5/232* (2006.01)
- (21) 国际申请号: PCT/CN2021/078439
- (22) 国际申请日: 2021年3月1日 (01.03.2021)
- (25) 申请语言: 中文
- (26) 公布语言: 中文
- (30) 优先权:
202010142492.3 2020年3月4日 (04.03.2020) CN
- (71) 申请人: 华为技术有限公司 (HUAWEI TECHNOLOGIES CO., LTD.) [CN/CN]; 中国广东省深圳市龙岗区坂田华为总部办公楼, Guangdong 518129 (CN)。
- (72) 发明人: 罗红磊 (LUO, Honglei); 中国广东省深圳市龙岗区坂田华为总部办公楼, Guangdong 518129

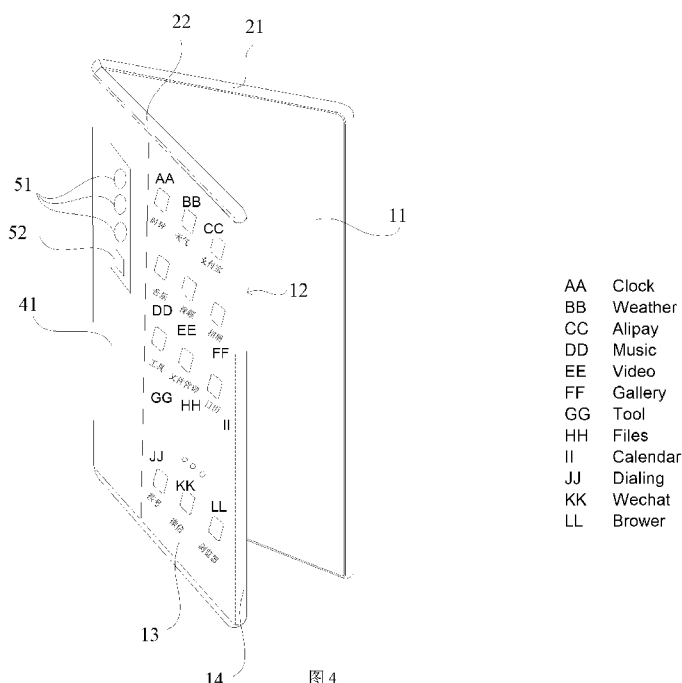
(CN)。刘园 (LIU, Yuan); 中国广东省深圳市龙岗区坂田华为总部办公楼, Guangdong 518129 (CN)。王增春 (WANG, Zengchun); 中国广东省深圳市龙岗区坂田华为总部办公楼, Guangdong 518129 (CN)。余同正 (YU, Tongzheng); 中国广东省深圳市龙岗区坂田华为总部办公楼, Guangdong 518129 (CN)。傅翱 (FU, Ao); 中国广东省深圳市龙岗区坂田华为总部办公楼, Guangdong 518129 (CN)。

(74) 代理人: 北京同立钧成知识产权代理有限公司 (LEADER PATENT & TRADEMARK FIRM); 中国北京市海淀区西直门北大街32号枫蓝国际A座8F-6, Beijing 100082 (CN)。

(81) 指定国 (除另有指明, 要求每一种可提供的国家保护): AE, AG, AL, AM, AO, AT, AU, AZ, BA, BB, BG, BH, BN, BR, BW, BY, BZ, CA, CH, CL, CN, CO, CR, CU,

(54) Title: FOLDABLE ELECTRONIC DEVICE

(54) 发明名称: 一种可折叠电子设备



(57) Abstract: Embodiments of the present application provide a foldable electronic device. When the foldable electronic device is bent inwards to be in a folded state, quick information can be displayed and interacted by means of a fourth display region and a third display region, thereby avoiding viewing information and interaction only after a user unfolds the foldable electronic device, reducing the folding frequency of the foldable device, and solving the problems that quick information is inconvenient to view when existing foldable mobile phones are in a folded state and that the service life of the foldable mobile phones is influenced due to excessive folding frequency caused by viewing the quick information.



WO 2021/175184 A1

CZ, DE, DJ, DK, DM, DO, DZ, EC, EE, EG, ES, FI, GB, GD, GE, GH, GM, GT, HN, HR, HU, ID, IL, IN, IR, IS, IT, JO, JP, KE, KG, KH, KN, KP, KR, KW, KZ, LA, LC, LK, LR, LS, LU, LY, MA, MD, ME, MG, MK, MN, MW, MX, MY, MZ, NA, NG, NI, NO, NZ, OM, PA, PE, PG, PH, PL, PT, QA, RO, RS, RU, RW, SA, SC, SD, SE, SG, SK, SL, ST, SV, SY, TH, TJ, TM, TN, TR, TT, TZ, UA, UG, US, UZ, VC, VN, WS, ZA, ZM, ZW。

(84) 指定国 (除另有指明, 要求每一种可提供的地区保护): ARIPO (BW, GH, GM, KE, LR, LS, MW, MZ, NA, RW, SD, SL, ST, SZ, TZ, UG, ZM, ZW), 欧亚 (AM, AZ, BY, KG, KZ, RU, TJ, TM), 欧洲 (AL, AT, BE, BG, CH, CY, CZ, DE, DK, EE, ES, FI, FR, GB, GR, HR, HU, IE, IS, IT, LT, LU, LV, MC, MK, MT, NL, NO, PL, PT, RO, RS, SE, SI, SK, SM, TR), OAPI (BF, BJ, CF, CG, CI, CM, GA, GN, GQ, GW, KM, ML, MR, NE, SN, TD, TG)。

本国际公布:

— 包括国际检索报告 (条约第21条(3))。

(57) 摘要: 本申请实施例提供一种可折叠电子设备, 在可折叠电子设备向内弯折处于折叠态时, 通过第四显示区域和第三显示区域可以对快捷信息进行显示以及进行交互, 避免了用户将可折叠电子设备展开后查看信息和交互, 减小了可折叠设备的折叠次数, 解决了现有折叠手机处于折叠态时不方便查看快捷信息以及由于查看快捷信息而导致折叠次数过多以对折叠手机使用寿命造成影响的问题。

一种可折叠电子设备

5 本申请要求于 2020 年 03 月 04 日提交中国专利局、申请号为 202010142492.3、申请名称为“一种可折叠电子设备”的中国专利申请的优先权，其全部内容通过引用结合在本申请中。

技术领域

本申请实施例涉及终端技术领域，特别涉及一种可折叠电子设备。

10

背景技术

随着手机等移动设备的不断发展，用户对大屏幕手机的需求越来越强烈，但是大屏幕手机存在携带不方便的显著问题，因此，屏幕可伸展可变形的折叠屏手机成为提升携带便利性的主要方向。其中，为了满足不同用户的差异化需求，各种屏幕内折和屏幕外折形态的折叠手机应运而生。

15

目前，屏幕内折的折叠手机折叠后两个显示区域相对，展开过程中，两个显示区域的一端绕着另一端转动打开，但是在使用过程中，若用户需要查看快捷信息，例如时间、电量等，需要用户展开折叠手机才能查看到快捷信息，这样不方便用户查看快捷信息，影响用户体验，且多次折叠影响折叠手机的使用寿命。

20

发明内容

本申请提供一种可折叠电子设备，实现了用户查看信息方便的作用，减小了折叠次数，解决了现有屏幕内折的折叠手机查看信息不方便以及多次折叠而使用寿命受影响的问题。

本申请提供一种可折叠电子设备，包括可折叠显示屏，所述可折叠显示屏包括第一显示区域、第二显示区域、第三显示区域和第四显示区域；其中，

25

所述第四显示区域位于所述第二显示区域和所述第三显示区域之间，所述第二显示区域和所述第三显示区域相背；

在所述可折叠电子设备处于折叠态时，所述第一显示区域和所述第二显示区域相对，所述第二显示区域的背面包括第一区域和第二区域；

所述可折叠电子设备还包括至少一个摄像头，所述至少一个摄像头设置于所述第一区域；

30

所述第三显示区域固定设置于所述第二区域；

所述第四显示区域还设置有按键。

本申请实施例提供的可折叠电子设备，通过所述第四显示区域位于所述第二显示区域和所述第三显示区域之间，且所述第二显示区域和所述第三显示区域相背，且在所述可折叠电子设备处于折叠态时，所述第一显示区域和所述第二显示区域相对，这样可折叠电子设备处于折叠态，第四显示区域和第三显示区域可以对快捷信息进行显示以及进行交互，避免了用户将可折叠电子设备展开后查看信息和交互，减小了可折叠设备的折叠次数，因此，本申请实施例提供的可折叠电子设备，实现了在可折叠手机处于折叠态时方便用户查

35

看信息，增加了可折叠电子设备的使用寿命，确保了可折叠电子设备处于折叠态时可实现交互操作，使得用户在手机折叠后可操作的项目增多，解决了现有折叠手机处于折叠态时不方便查看快捷信息以及由于查看快捷信息而导致折叠次数过多以对折叠手机使用寿命造成影响的问题。

5 在一种可能的实现方式中，所述第四显示区域位于所述可折叠电子设备的第一侧边。这样可折叠电子设备的第一侧边处通过第四显示区域可以进行显示。使得可折叠电子设备处于折叠态时可供显示的区域增多。

在一种可能的实现方式中，所述可折叠显示屏还包括：第五显示区域，所述第五显示区域位于所述第一显示区域和所述第二显示区域之间。

10 在一种可能的实现方式中，所述按键为虚拟按键。

在一种可能的实现方式中，所述虚拟按键被配置为音量按键。

在一种可能的实现方式中，所述第四显示区域设置有指示灯。

在一种可能的实现方式中，所述虚拟按键包括以下至少一种：
拨号按键、照相按键或支付按键。

15 在一种可能的实现方式中，所述第四显示区域显示第一指示信息，所述第一指示信息指示所述电子设备的电池电量。

在一种可能的实现方式中，所述可折叠电子设备还包括距离传感器和/或环境光传感器，所述距离传感器和/或环境光传感器设置于所述第一区域。

20 在一种可能的实现方式中，所述可折叠电子设备还包括第一结构件、第二结构件和第一转轴；所述第一结构件支撑所述可折叠显示屏的所述第一显示区域；

所述第二结构件支撑所述可折叠显示屏的所述第二显示区域；

所述第一结构件和所述第二结构件相对所述第一转轴转动，使所述可折叠电子设备处于折叠态时，所述第一显示区域和所述第二显示区域相对。

在一种可能的实现方式中，所述第五显示区域位于所述第一转轴处。

25 在一种可能的实现方式中，所述可折叠显示屏还包括：第六显示区域和第七显示区域；所述第七显示区域位于所述第六显示区域和所述第一显示区域之间；

30 所述第六显示区域固定设置于所述第一显示区域的背面，或者，在所述可折叠电子设备处于折叠态时，所述第六显示区域与所述第一显示区域相背。这样可折叠电子设备处于折叠态时，第六显示区域、第七显示区域、第三显示区域和第四显示区域都可以显示快捷信息，使得用户查看快捷信息更加方便。

在一种可能的实现方式中，所述第七显示区域位于所述可折叠电子设备的第二侧边，在所述可折叠电子设备处于展开态时，所述第一侧边和所述第二侧边相对。

在一种可能的实现方式中，还包括：第三结构件和第二转轴，所述第三结构件与所述第一结构件通过所述第二转轴转动相连；

35 所述第七显示区域位于所述第二转轴处；

所述第三结构件支撑所述第六显示区域。

在一种可能的实现方式中，所述第六显示区域在所述第一显示区域背面的正投影区域部分或全部覆盖所述第一显示区域的背面。

在一种可能的实现方式中，还包括：后盖，所述后盖的至少部分区域位于所述第一区

域，且位于所述第一区域处的所述后盖的外表面与所述第三显示区域的显示面平齐。这样第三显示区域与后盖位于第一区域处的部分之间没有高度差，可折叠电子设备的第三显示区域和位于第一区域的后盖部分形成光滑的外表面。

5 在一种可能的实现方式中，所述摄像头朝向物方侧的端面突出于位于所述第一区域处的所述后盖的外表面。

附图说明

- 图 1 为本申请一实施例提供的可折叠电子设备处于展开态时的立体结构示意图；
图 2 为本申请一实施例提供的可折叠电子设备中可折叠显示屏展开的结构示意图；
图 3 为本申请一实施例提供的可折叠电子设备折叠一定角度时的立体结构示意图；
10 图 4 为本申请一实施例提供的可折叠电子设备折叠时另一方向的立体结构示意图；
图 5 为本申请一实施例提供的可折叠电子设备处于折叠态时的剖面结构示意图；
图 6 为本申请一实施例提供的可折叠电子设备的爆炸结构示意图；
图 7 为本申请一实施例提供的可折叠电子设备中第四显示区域的示意图；
图 8 为本申请一实施例提供的可折叠电子设备中第四显示区域的的另一示意图；
15 图 9 为本申请一实施例提供的可折叠电子设备中第四显示区域的的再一示意图；
图 10 为本申请一实施例提供的可折叠电子设备中第四显示区域的的又一示意图；
图 11 为本申请一实施例提供的可折叠电子设备处于折叠态时的显示结构示意图；
图 12 为本申请一实施例提供的可折叠电子设备处于展开态时的背面结构示意图；
图 13 为本申请一实施例提供的可折叠电子设备处于展开态时第一显示区域和第二显示区域的示意图；
20 图 14 为本申请一实施例提供的可折叠电子设备处于展开态时第一显示区域和第二显示区域的另一种显示示意图；
图 15 为本申请一实施例提供的可折叠电子设备的爆炸结构示意图；
图 16 为图 15 中可折叠电子设备处于折叠态时的剖面结构示意图；
25 图 17 为本申请一实施例提供的可折叠电子设备的爆炸结构示意图；
图 18 为图 17 中可折叠电子设备处于折叠态时的剖面结构示意图；
图 19 为本申请一实施例提供的可折叠电子设备中可折叠显示屏展开后的结构示意图；
图 20 为本申请一实施例提供的可折叠电子设备折叠一定角度时背面的立体结构示意图；
30 图 21 为本申请一实施例提供的可折叠电子设备处于展开态时背面显示的结构示意图；
图 22 为本申请一实施例提供的可折叠电子设备折叠一定角度时的背面的立体结构示意图；
图 23 为本申请一实施例提供的可折叠电子设备处于展开态时的立体结构示意图；
图 24 为本申请一实施例提供的可折叠电子设备中可折叠显示屏展开后的结构示意图；
35 图 25 为本申请一实施例提供的可折叠电子设备折叠一定角度时背面的立体结构示意图；
图 26 为本申请一实施例提供的可折叠电子设备中第六显示区域折叠到第一显示区域背面时的立体结构示意图。

附图标记说明：

10-可折叠显示屏； 11-第一显示区域； 12-第二显示区域； 121-背面； 121a-第一区域； 121b-第二区域； 13-第三显示区域； 14-第四显示区域； 15-第五显示区域； 16-第六显示区域； 17-第七显示区域； 21-第一结构件； 211-第一中板； 212-第一结构件的第二侧边； 213-第一底边； 214-第一顶边； 22-第二结构件； 221-第二中板； 222-第二结构件的第一侧边； 223-第二底边； 224-第二顶边； 225-第二结构件的第二侧边； 23-第三结构件； 31-第一转轴； 32-第二转轴； 40-后盖； 41-第一后盖； 42-第二后盖； 43-第三后盖； 51-摄像头； 52-传感器； 53-安装板； 60-电路板； 71-第一电池； 72-第二电池； 80-支撑钢片。

具体实施方式

10 本申请的实施方式部分使用的术语仅用于对本申请的具体实施例进行解释，而非旨在限定本申请，下面将结合附图对本申请实施例的实施方式进行详细描述。

本申请实施例提供的一种可折叠电子设备，可以包括但不限于为手机、平板电脑、笔记本电脑、超级移动个人计算机（ultra-mobile personal computer, UMPC）、手持计算机、对讲机、上网本、POS机、个人数字助理（personal digital assistant, PDA）、行车记录仪、安防设备等可折叠的移动终端或固定终端。

本申请实施例中，以手机为上述可折叠电子设备为例进行说明，且该手机为屏幕内折附加外屏的可折叠手机。

20 现有屏幕内折的折叠手机中，折叠手机在折叠态时，两个显示区域相对，当用户需要查看快捷信息时，需要将折叠手机展开后才能查看，这样不方便用户查看快捷信息，而且每次查看均要将折叠手机打开，这样多次折叠对折叠手机的使用寿命造成影响。

本申请实施例中，可折叠显示屏增加了第三显示区和第四显示区域，可折叠手机处于折叠态时，第三显示区域和第四显示区域裸露在外，这样第三显示区域和第四显示区域可以对快捷信息进行显示，用户不用展开可折叠手机便可以查看快捷信息，减小了可折叠手机的折叠次数，避免用户展开手机查看快捷信息而造成查看不方便以及折叠次数过多的问题。

通过下述的场景详细对本申请实施例提供的可折叠手机的结构进行阐述。

场景一

图1示出可折叠手机处于展开态的结构，图2示出可折叠显示屏的展开后的平面结构示意图，

30 如图1和图2所示，可折叠手机可以包括：可折叠显示屏10，可折叠显示屏10可以为有机发光二极管(Organic Light-Emitting Diode, OLED)显示屏，或者也可以为其他可弯折的柔性显示屏。

35 如图2所示，可折叠显示屏10可以包括：第一显示区域11、第二显示区域12、第三显示区域13和第四显示区域14，第四显示区域14位于第二显示区域12和第三显示区域13之间，第二显示区域12和第三显示区域13相背，例如，参见图1所示，当可折叠手机处于展开态时，第二显示区域12和第三显示区域13相背，参见图3和图4所示，当可折叠手机折叠且第一显示区域11和第二显示区域12之间呈一定角度时（例如第一显示区域11和第二显示区域12之间呈 30° ），第二显示区域12和第三显示区域13仍保持相背，所以，本申请实施例中，可折叠手机处于展开态或折叠态时，第三显示区域13与第二显

示区域 12 的相对位置固定不变, 第三显示区域 13 可以固定设置于第二显示区域 12 的背面且位于第二显示区域 12 背面的第二区域 121b (参见下述图 6), 第三显示区域 13 与第二显示区域 12 可以是固定设置的, 无法相对转动。

5 在一种可能的实现方式中, 参见图 1 和图 2 所示, 可折叠显示屏还可以包括: 第五显示区域 15, 第五显示区域 15 位于第一显示区域 11 和第二显示区域 12 之间。第五显示区域 15 的中心轴与可折叠电子设备的中心轴重合。其中, 如图 1 所示, 当可折叠手机处于展开态时, 第五显示区域 15 与第一显示区域 11 和第二显示区域 12 处于同一平面, 当可折叠手机折叠时, 第一显示区域 11 和第二显示区域 12 可以绕着第五显示区域 15 的中心轴折叠。

10 需要说明的是, 第二显示区域 12 和第三显示区域 13 相背指的是第二显示区域 12 的显示面和第三显示区域 13 的显示面相背, 例如, 第二显示区域 12 的显示面和第三显示区域 13 的显示面背靠背。

本申请实施例中, 参见图 5 所示, 在可折叠电子设备处于折叠态时, 第一显示区域 11 和第二显示区域 12 相对, 例如, 第一显示区域 11 的显示面和第二显示区域 12 的显示面相对, 即第一显示区域 11 的显示面和第二显示区域 12 的显示面为面对面。这样可折叠电子设备处于折叠态时, 第一显示区域 11 和第二显示区域 12 相对, 第三显示区域 13 和第四显示区域 14 裸露在外 (参见图 4 所示), 第三显示区域 13 和第四显示区域 14 可以对快捷信息进行显示, 用户在手机不展开时仍能实现对快捷信息的查看, 从而减小了可折叠电子设备的折叠次数。

20 本申请实施例中, 可折叠电子设备处于展开态可以为如图 1 中示出的第一显示区域 11 和第二显示区域 12 之间呈 180° 时可折叠电子设备的状态, 可折叠电子设备的折叠态可以为图 5 中示出的第一显示区域 11 和第二显示区域 12 之间呈 0° 时可折叠电子设备的状态, 可折叠电子设备中第一显示区域 11 和第二显示区域 12 之间的角度在大于 0 且小于 180° 之间时, 例如, 第一显示区域 11 和第二显示区域 12 之间呈 90° 或 135° 时, 可以为半展开状态或半折叠状态。

25 本申请实施例中, 参见图 6 所示, 第二显示区域 12 的背面 121 可以包括第一区域 121a 和第二区域 121b, 例如, 第二显示区域 12 的背面 121 通过图 6 中的虚线 L 划分两个区域, 其中一个为第一区域 121a, 另一个为第二区域 121b, 第一区域 121a 和第二区域 121b 可以为并行排布的两个长条形结构, 本实施例中, 第一区域 121a 和第二区域 121b 的高度可以相同, 第一区域 121a 和第二区域 121b 的宽度可以根据第三显示区域 13 的宽度 b 进行调整。

30 第三显示区域 13 与第二显示区域 12 相背时, 第三显示区域 13 可以位于第二显示区域 12 背面的第二区域 121b, 即本申请实施例中, 第三显示区域 13 位于第二显示区域 12 的背面时, 第三显示区域 13 部分覆盖第二显示区域 12 的背面。当然, 在一些其他示例中, 第三显示区域 13 也可以完全覆盖第二显示区域 12 的背面, 即第三显示区域 13 可以位于第一区域 121a 和第二区域 121b, 这样可以在第三显示区域 13 上开孔, 摄像头 51 可以位于第三显示区域 13 的开孔处, 第三显示区域 13 作为挖孔屏。

需要说明的是, 本申请实施例中, 第三显示区域 13 和第二显示区域 12 之间具有第四显示区域 14, 所以第三显示区域 13 和第二显示区域 12 相背设置时, 第四显示区域 14 使得第三显示区域 13 和第二显示区域 12 的第二区域 121b 之间具有一定间隔的, 所以第三

显示区域 13 位于第二区域 121b 并不表示第三显示区域 13 设置在第二区域 121b 上，而是第三显示区域 13 在第二显示区域 12 的背面设置时，第三显示区域 13 在第二显示区域 12 背面上的正投影区域位于第二区域 121b，例如，第三显示区域 13 在第二显示区域 12 背面上的正投影区域将第二区域 121 全部覆盖。

5 本申请实施例中，可折叠电子设备还包括至少一个摄像头 51，例如，图 6 所示，摄像头 51 为三个，当然，在一些其他示例中，还可以设置四个以上，实现四摄功能。本申请实施例中，至少一个摄像头 51 位于第一区域 121a，这样如图 5 所示，摄像头 51 位于第二显示区域 12 背面的第一区域 121a，第三显示区域 13 位于第二显示区域 12 的第二区域 121b。需要说明的，摄像头 51 位于第一区域 121a 具体为摄像头 51 在第二显示区域 12 背面的正投影位于第一区域 121a，摄像头 51 的镜头端与第二显示区域 12 的显示面相背。本申请实
10 施例中，摄像头 51 可以在手机处于折叠态时作为前置摄像头实现自拍，或者该摄像头 51 还可以在手机展开时作为后置摄像头实现拍摄。

本申请实施例中，可折叠电子设备还包括至少一个传感器 52，传感器 52 可以为距离传感器，用于对拍摄时的距离进行检测，或者该传感器 52 还可以为环境光传感器，用于
15 对环境光进行检测，以便拍摄时增大或减小曝光量。图 6 中示出一个传感器 52，在其他示例中，传感器 52 的数量包括但不限于为一个，还可以两个，例如可折叠电子设备包括距离传感器和环境光传感器。至少一个传感器可以位于第一区域 121a，并靠近摄像头 51 设置。

本申请实施例中，为了对可折叠显示屏 10 进行支撑，如图 6 所示，可折叠电子设备
20 还可以包括第一结构件 21、第二结构件 22 和第一转轴 31，第一结构件 21 和第二结构件 22 相对第一转轴 31 转动，例如，第一结构件 21 和第二结构件 22 的一端通过第一转轴 31 转动相连，第一结构件 21 和第二结构件 22 的另一端可以绕着第一转轴 31 转动。其中，第一结构件 21 可以支撑可折叠显示屏的第一显示区域 11，第二结构件 22 支撑可折叠显示屏的第二显示区域 12，第一转轴 31 可以支撑可折叠显示屏的第五显示区域 15（参见图 1
25 所示），这样可折叠电子设备处于折叠态时，第一显示区域 11 和第二显示区域 12 相对，第五显示区域 15 在第一转轴 31 处发生弯折。

本申请实施例中，第二显示区域 12 位于第二结构件 22 的一侧，第三显示区域 13 位于第二结构件 22 的另一侧，例如，第二结构件 22 的内侧用于支撑第二显示区域 12，第二结构件 22 的外侧用于支撑第三显示区域 13，第二结构件 22 的侧边用于支撑第四显示区域
30 14。

参见图 6 所示，第一结构件 21 可以包括：第一中板 211 和围设在第一中板 211 外边缘的边框，边框可以包括：第二侧边 212、第一顶边 214、第一底边 213 和第一侧边（未示出）。第二结构件 22 可以包括：第二中板 221 和围设在第二中板 221 外边缘的边框，边框可以包括：第一侧边 222、第二顶边 224、第二底边 223 和第二侧边 225。第一转轴 31 可
35 以分别与第二结构件 22 的第二侧边 225 和第一结构件 21 的第一侧边相连。

本申请实施例中，各个边框与第一中板 211 和第二中板 221 之间通过注塑固定相连。第一中板 211 和第二中板 221 可以为铝板，也可以为铝合金，还可以为镁合金。各个边框可以为金属边框，也可以为玻璃边框，也可以为陶瓷边框。

在一种可能的实现方式中，可折叠电子设备的第一侧边可以为第二结构件 22 的第一

侧边 222, 参见图 4 和图 6 所示, 第四显示区域 14 可以位于第二结构件 22 的第一侧边 222, 这样第二结构件 22 的第一侧边 222 被第四显示区域 14 覆盖, 这样第二结构件 22 的第一侧边 222 处可以进行显示, 使得第三显示区域 13 在第二结构件 22 的第二侧边 222 处没有黑边, 减小了可折叠电子设备第三显示区域 13 的黑边区域, 确保了可折叠电子设备处于

5 折叠态时具有较大的显示区域, 这样可折叠电子设备处于折叠态时, 裸露在外的显示区域包括但不限于显示快捷信息, 还可以在该显示区域实现交互, 例如微信聊天或浏览网页。另外, 当第四显示区域 14 位于第一侧边 222 处, 这样第二显示区域 12 在第一侧边 222 处也不存在黑边 (参考上述图 1 所示), 从而使得第二显示区域 12 的显示面积更大, 这样可折叠电子设备展开后, 第一显示区域 11 和第二显示区域 12 组成的显示屏的屏占比更大。

10 在一种可能的实现方式中, 参见图 3 和图 6 所示, 可折叠手机还可以包括: 后盖 40, 后盖 40 可以包括第一后盖 41 和第二后盖 42, 第一后盖 41 和第二后盖 42 可以如图 6 中所示的独立后盖。当然在其他一些示例中, 第一后盖 41 和第二后盖 42 可以为整体结构。第二后盖 42 和第一显示区域可以分别位于第一结构件 21 的两侧, 第一后盖 41 和第三显示区域 13 位于第二结构件 22 的同侧。本实施例中, 第一后盖 41 可以位于第二显示区域 12

15 背面的第一区域 121a。

如图 6 所示, 至少一个摄像头 51 和传感器可以位于第一后盖 41, 第一后盖 41 上可以开设可供至少一个摄像头 51 和传感器 52 装配的装配孔 (未示出), 至少一个摄像头 51 朝向物方侧的一端端面和传感器 52 的一端端面可以从该装配孔向外突出, 使得至少一个摄像头 51 朝向物方侧的一端端面和传感器 52 的一端端面与第一后盖 41 的外表面不处于同一平面, 或者至少一个摄像头 51 朝向物方侧的一端端面和传感器 52 的一端端面伸入装配孔且与第一后盖 41 的外表面平齐。需要说明的是, 摄像头 51 朝向物方侧的一端端面具体为图 5 中摄像头 51 在第一后盖 41 上裸露的端面, 传感器 52 的一端端面为图 5 中传感器 52 在第一后盖 41 上裸露的一端端面。

20

需要说明的是, 摄像头 51 和传感器 52 可以分别设置于第一后盖 41, 或者如图 5 所示, 摄像头 51 和传感器 52 可以装配在安装板 53 上并形成整体结构, 该整体结构安装在第一后盖 41 上。本实施例中, 如图 5 所示, 安装板 53 的端面在第一后盖 41 的外表面上高于第一后盖 41 的外表面, 也可以参见下述图 7, 安装板 53 在第一后盖 41 的外表面上凸起。当然, 安装板 53 朝外的端面也可以与第一后盖 41 的外表面平齐。

25

本申请实施例中, 第一后盖 41 和第二后盖 42 可以为金属后盖, 也可以为玻璃后盖, 还可以为塑料后盖, 或者, 还可以为陶瓷后盖。

30

在一种可能的实现方式中, 第一后盖 41 和第三显示区域 13 位于第二结构件 22 的同侧, 且第三显示区域 13 位于第二显示区域 12 背面的第二区域 121b, 第一后盖 41 位于第二显示区域 12 背面的第一区域 121a。第一后盖 41 的外表面和第三显示区域 13 的显示面平齐, 例如, 第三显示区域 13 的显示面与第一后盖 41 的外表面 (即与第二显示区域 12 显示面相背的一面) 处于同一平面 (参见下述图 7)。这样可折叠手机处于折叠态时, 第一后盖 41 的外表面和第三显示区域 13 的显示面之间没有段差, 第一后盖 41 的外表面和第三显示区域 13 在拼接处平滑过渡, 使得第一后盖 41 和第三显示区域组成的外表面外观更平滑, 对显示效果不造成影响。当然, 在一些其他示例中, 第一后盖 41 的外表面相比第三显示区域 13 的显示面更靠近第二显示区域 12, 例如, 第一后盖 41 的外表面与第三显示

35

区域 13 的显示面存在高度差,第一后盖 41 的外表面可以低于第三显示区域 13 的显示面,摄像头 51 朝向物方侧的一端端面 and/或传感器 52 一端端面可以与第三显示区域 13 的显示面平齐。

5 在一种可能的实现方式中,参见图 6 所示,可折叠手机还可以包括:电路板 60、第一电池 71 和第二电池 72,其中,电路板 60 和第一电池 71 可以位于第二结构件 22 的第二中板 221 朝向第三显示区域 13 的一面上,第二电池 72 可以位于第一结构件 21 的第一中板 211 朝向第二后盖 42 的一面上。当然,在一些其他示例中,电路板 60 的数量可以包括但不限于为一个,例如可以包括两个电路板 60,其中一个电路板 60 位于第二结构件 22 的第二中板 221 上,另一电路板 60 位于第一结构件 21 的第一中板 211 上。

10 本实施例中,第一电池 71 和第二电池 72 可以通过电源管理模块与充电管理模块和电路板 60 相连,电源管理模块接收第一电池 71、第二电池 72 和/或充电管理模块的输入,并为处理器、内部存储器、外部存储器、可折叠显示屏 10、摄像模组以及通信模块等供电。电源管理模块还可以用于监测第一电池 71 和第二电池 72 容量,第一电池 71 和第二电池 72 循环次数,第一电池 71 和第二电池 72 健康状态(漏电,阻抗)等参数。在其他一些实施
15 例中,电源管理模块也可以设置于电路板 60 的处理器中。在另一些实施例中,电源管理模块和充电管理模块也可以设置于同一个器件中。

在一种可能的实现方式中,还包括:支撑钢片 80,支撑钢片 80 用于对可折叠显示屏 10 进行支撑,其中,图 6 中示出一个支撑钢片 80,该支撑钢片 80 用于对可折叠显示屏 10 的第三显示区域 13 支撑,在一些其他示例中,还包括设置用于可折叠显示屏 10 的第一显示
20 区域 11 和第二显示区域 12 进行支撑。参件图 5 所示,支撑钢片 80 位于电路板 60 和第一电池 71 上,第三显示区域 13 位于支撑钢片 80 上,电路板 60 和第一电池 71 设在第二结构件 22 的第二中板 221 朝向第三显示区域 13 的一面上,电路板 60 和第一电池 71 在第二中板 221 上并排设置。第三显示区域 13 与第二显示区域 12 背面的第二区域 121b 之间可以设有部分第二中板 221、电路板 60、第一电池 71 和支撑港片 80。其中,电路板 60 在
25 第二显示区域 12 背面的正投影可以位于第二区域 121b,也可以位于第一区域 121a,也可以位于第一区域 121a 和第二区域 121b,第一电池 71 在第二显示区域 12 背面的正投影可以位于第二区域 121b,也可以位于第一区域 121a,也可以位于第一区域 121a 和第二区域 121b,第一电池 71 和电路板 60 的设置位置具体根据实际需求进行调整,本申请实施例中不进行限定。当然,在一些其他示例中,第一中板 211 和第二中板 221 可以分别对第一显示
30 区域 11 和第二显示区域 12 进行支撑,这样避免在第一显示区域 11 和第二显示区域 12 的背面设置支撑钢片 80。

本申请实施例中,如图 7 所示,第四显示区域 14 还设置有按键,该按键可以为虚拟按键,例如该按键可以为虚拟的触控按键,虚拟按键在第四显示区域 14 上实现显示,其中,图 7 中所示的虚拟按键可以被配置为音量按键 141,例如,第四显示区域 14 可以显示
35 至少一个音量按键 141,图 7 中示出了两个音量按键 141,一个音量触摸按键 141 用于调高音量,另一个音量触摸按键 141 用于调低音量,例如,可以长按其中一个音量触摸按键 141 实现音量调高,长按另一个音量触摸按键 141 实现调低音量。当然,在其他一些示例中,还可以设置一个音量按键 141,例如对该音量按键 141 向上滑动为调高音量,向下滑动为降低音量。

在另一种可能实现的方式中，如图 8 所示，第四显示区域 14 设置至少一个虚拟的快捷按钮，例如，快捷按钮 142a、快捷按钮 142b 和快捷按钮 142c，多个快捷按钮可以包括拨号按钮、照相按钮或支付按钮中的至少一个。当然，快捷按钮包括但不限于拨号按钮、照相按钮或支付按钮。

5 在另一种可能实现的方式中，第四显示区域 14 还可以设置至少一个指示灯，如图 9 所示，第四显示区域 14 具有多个颜色不同的指示灯，例如指示灯 143a、指示灯 143b、指示灯 143c、指示灯 143d、指示灯 143e 和指示灯 143f。该指示灯点亮时形成环闪效果，使得手机更酷炫。其中，多个颜色不同的指示灯可以为：红、橙、黄、绿、蓝、靛和紫指示灯，这样可以形成彩虹色，或者本实施例中，每个指示灯可以显示多色，多个指示灯点亮后呈
10 彩虹色进行环闪。

在另一种可能实现的方式中，第四显示区域 14 显示第一指示信息，第一指示信息指示电子设备的电池电量，其中，第一指示信息可以为如图 10 所示的电量显示框 144，电量显示框 144 可以对电量进行显示以及在充电过程中对充电状态进行显示。在一些其他示例中，第一指示信息还可以为数字标识，例如当电池电量为 30%，则第一指示信息显示为 30%，
15 或者，第一指示信息还可以包括电量显示框 144 和数字标识，例如在电量显示框 144 上显示数字标识。

本申请实施例中，可折叠手机使用时，第四显示区域 14 可以对电量、时间、虚拟按钮等进行显示，第三显示区域 13 可以实现交互功能，例如如图 11 所示，可折叠电子设备处于折叠态时，第三显示区域 13 可以进行微信语音聊天或视频聊天，或者图 12 所示，可折叠
20 电子设备处于展开态时，第三显示区域 13 还可以进行微信聊天，本实施例中，通过第三显示区域 13 的交互，避免用户将可折叠手机展开后才能进行交互的问题。

在可折叠手机处于展开态时，如图 13 所示，第二显示区域 12、第一显示区域 11 和第五显示区域 15 可以同时对照片进行显示。或者，在可折叠手机处于展开态时，如图 14 所示，第二显示区域 12 显示应用图标，当用户手指触摸某一图标，例如手指触摸图 14 中的
25 时钟图标，则第一显示区域 11 显示点开后的画面。第二显示区域 12 和第一显示区域 11 可以显示不同的内容。这样用户可以在第二显示区域 12 例如可以微信聊天，第一显示区域 11 可以观看视频，用户可以同时选择两个不同的操作。

在一种可能的实现方式中，如图 15 所示，后盖 40 可以为可弯折的后盖，例如，后盖 40 为柔性盖，这样后盖 40 可以为一整块板材，第一后盖 41 和第二后盖 41 可以为一体结构。后盖 40 可以包括三部分，后盖 40 的第一部分位于第二显示区域 12 背面的第一区域
30 121a，并与第三显示区域 13 的显示面平齐，或者，在其他示例中，位于第一区域 121a 处的后盖 40 外表面相比第三显示区域 13 的显示面更靠近第二显示区域 12，例如，位于第一区域 121a 处的后盖 40 外表面低于第三显示区域 13 的显示面，摄像头 51 朝向物方侧的一端端面
35 和/或传感器 51 的一端端面可以与第三显示区域 13 的显示面平齐。后盖 40 的第二部分位于第一转轴 31 处且与第五显示区域 15 分别位于第一转动的两侧，后盖 40 的第三部分位于第一结构件 21 的外侧与第一显示区域 11 相背。可折叠手机处于折叠态时，如图 16 所示，后盖 40 在第一转轴 31 处发生弯折。第一结构件 21 和第二结构件 22 与后盖 40 相连。

在一种可能的实现方式中，本申请实施例中，如图 17 所示，第一结构件 21 的第一中

板 211 可以代替第二后盖 42，例如，第一结构件 21 的第一中板 211 和各个边围成带有边框的后盖，即第一结构件 21 可以为后盖，这样可以省略第二后盖 42，只设置第一后盖 41，例如后盖 40 包括第一后盖 41 即可，这样后盖 40 的全部（即第一后盖 41）位于第二显示区域 12 背面的第一区域 121a。如图 17 所示，第一结构件 21 的第一中板 211 和各个边围成腔体，第二电池 72 可以位于该腔体内。如图 18 所示，第二电池 72 位于第一显示区域 11 和第一中板 211 之间，第二电池 72 处于第一显示区域 11 和第二中板 221 之间。

场景二

本场景中，如图 19 所示，可折叠显示屏还可以包括：第六显示区域 16 和第七显示区域 17，第七显示区域 17 位于第六显示区域 16 和第一显示区域 11 之间，参见图 20 所示，第六显示区域 16 固定设置在第一显示区域 11 的背面，例如，在可折叠手机处于半折叠态（如图 20 所示）或展开态（参见图 21 所示）时，第六显示区域 16 与第一显示区域 11 保持相背，第六显示区域 16 与第一显示区域 11 的相对位置固定不变。

本申请实施例中，在可折叠手机处于展开态时，第六显示区域 16 和第三显示区域 13 可以位于同侧并处于同一平面，在可折叠手机处于折叠态时，第六显示区域 16 和第三显示区域 13 相背，例如，第六显示区域 16 和第三显示区域 13 的显示面背靠背，这样折叠态的手机放置后，用户通过第六显示区域 16 或第三显示区域 13 都可以查看快捷信息或交互，避免了用户将折叠态手机的第三显示区域 13 背向用户放置时，用户需将手机翻转后对第三显示区域 13 上的快捷信息查看或进行交互。

本申请实施例中，在可折叠手机处于展开态时，如图 21 所示，第六显示区域 16 和第三显示区域 13 可以显示不同的内容，例如第六显示区域 16 可以对快捷图标进行显示，第三显示区域 13 可以进行微信聊天或其他交互。

本申请实施例中，如图 20 所示，第六显示区域 16 在第一显示区域 11 背面的正投影可以部分覆盖第一显示区域 11 的背面，例如，第一显示区域 11 的背面可以包括两个区域，第六显示区域 16 位于其中一个区域，第二后盖位于另一区域，第六显示区域 16 的显示面与第二后盖的外表面平齐，这样确保第六显示区域 16 和第二后盖之间没有段差，第六显示区域 16 和第二后盖形成一平滑的外表面。

或者，如图 22 所示，第六显示区域 16 在第一显示区域 11 背面的正投影可以全部覆盖第一显示区域 11 的背面，例如，第六显示区域 16 的显示面积与第一显示区域 11 的显示面可以相同。这样用户使用可折叠手机时，手机处于折叠态时，第六显示区域 16 的显示面较大，所以第六显示区域 16 可以满足大部分的交互和功能使用，用户需大屏观看视频或打游戏时，则可以将可折叠手机展开进行使用。

本申请实施例中，可折叠电子设备的第二侧边可以为第一结构件 21 的第二侧边 212，所以，第七显示区域 17 可以位于第一结构件 21 的第二侧边 212（参见图 17），这样，第七显示区域 17 和第四显示区域 14 分别位于可折叠手机的两个侧边处，这样可折叠手机的两个侧边均可以进行显示，这样第一显示区域 11 和第二显示区域 12 在第一侧边 222 和第二侧边 212 处均不存在黑边，使得手机处于展开态时，屏占比更高，另外，第三显示区域 13 和第六显示区域 16 分别在第一侧边 222 和第二侧边 212 处也不存在黑边，这样第三显示区域 13 和第六显示区域 16 的显示面更大。

场景三

上述场景二中，第六显示区域 16 固定设置，而本场景中，第六显示区域 16 与第一显示区域 11 的相对位置可以发生变化，例如，第六显示区域 16 与第一显示区域 11 可以相对转动设置，如图 23 所示，可折叠手机还可以包括：第三结构件 23 和第二转轴 32，第三结构件 23 与第一结构件 21 通过第二转轴 32 转动相连，第三结构件 23 支撑第六显示区域 16，
5 如图 23 和图 24 所示，第七显示区域 17 位于第二转轴 32 处。

需要说明的是，可折叠手机包括第一转轴 31 和第二转轴 32 时，第一显示区域 11 和第二显示区域 12 的转动方向与第六显示区域 16 和第一显示区域 11 的转动方向可以不同，例如，图 25 所示，第一显示区域 11 和第二显示区域 12 可以在 $0\sim 180^\circ$ 之间转动，第六显示区域 16 和第一显示区域 11 可以在 $180^\circ\sim 360^\circ$ 之间转动。本申请实施例中，可折叠手机
10 处于展开态为图 23 中示出的第一显示区域 11 和第二显示区域 12 之间呈 180° 以及第一显示区域 11 与第六显示区域 16 之间呈 180° 时的状态，可折叠手机处于折叠态为第一显示区域 11 和第二显示区域 12 之间呈 0° 以及第一显示区域 11 与第六显示区域 16 之间呈 360° 时的状态。

本申请实施例中，如图 25 所示，后盖 40 还可以包括：第三后盖 43，第三后盖 43 和第六显示区域 16 分别位于第三结构件 23 的两侧，第三后盖 43 位于第六显示区域 16 背面的整个区域，第二后盖 42 位于第一显示区域 11 背面的整个区域，在第一结构件 21 和第三结构件 23 处于折叠态时，第三后盖 43 与第二后盖 42 相对。本申请实施例中，第三后盖
15 43 和第二后盖 42 可以相互独立设置，或者第三后盖 43 和第二后盖 42 可以为一体结构，该一体结构可以为可弯折的板材，例如可以为柔性板，柔性板的一部分作为第三后盖 43，
20 柔性板的另一部分作为第二后盖 42。

在可折叠手机中处于展开态时，如图 23 所示，第六显示区域 16 与第一显示区域 11 的显示面处于同一平面，在可折叠手机中的第一结构件 21 和第三结构件 23 折叠在一起时，例如，如图 26 所示，第六显示区域 16 与第一显示区域 11 相背，即可折叠手机处于折叠态
25 时，第六显示区域 16 的显示面与第一显示区域 11 的显示面背靠背。

本实施例中，如图 26 所示，第六显示区域 16 与第一显示区域 11 相背时，第六显示区域 16 将第二后盖 42 全部覆盖，这样可折叠手机的三个结构件折叠在一起后，第六显示区域 16 所处的一侧为平稳的结构，与第二后盖 42 之间没有台阶，确保了可折叠电子设备
30 的外观美观性。

在本申请实施例的描述中，需要说明的是，除非另有明确的规定和限定，术语“安装”、“相连”、“连接”应作广义理解，例如，可以是固定连接，也可以是通过中间媒介间接相连，可以是两个元件内部的连通或者两个元件的相互作用关系。对于本领域的普通技术人员而言，可以根据具体情况理解上述术语在本申请实施例中的具体含义。
35

本申请实施例的说明书和权利要求书及上述附图中的术语“第一”、“第二”、“第三”、“第四”等（如果存在）是用于区别类似的对象，而不必用于描述特定的顺序或先后次序。

最后应说明的是：以上各实施例仅用以说明本申请实施例的技术方案，而非对其限制；尽管参照前述各实施例对本申请实施例进行了详细的说明，本领域的普通技术人员应当理解：其依然可以对前述各实施例所记载的技术方案进行修改，或者对其中部分或者全部技术特征进行等同替换；而这些修改或者替换，并不使相应技术方案的本质脱离本申请实施例各实施例技术方案的范围。

权 利 要 求 书

1.一种可折叠电子设备，包括可折叠显示屏，其特征在于，所述可折叠显示屏包括第一显示区域、第二显示区域、第三显示区域和第四显示区域；其中，

5 所述第四显示区域位于所述第二显示区域和所述第三显示区域之间，所述第二显示区域和所述第三显示区域相背；

在所述可折叠电子设备处于折叠态时，所述第一显示区域和所述第二显示区域相对，所述第二显示区域的背面包括第一区域和第二区域；

所述可折叠电子设备还包括至少一个摄像头，所述至少一个摄像头位于所述第一区域；所述第三显示区域位于所述第二区域；

10 所述第四显示区域还设置有按键。

2.根据权利要求 1 所述的电子设备，其特征在于，所述第四显示区域位于所述可折叠电子设备的第一侧边。

3.根据权利要求 2 所述的电子设备，其特征在于，所述可折叠显示屏还包括：第五显示区域，所述第五显示区域位于所述第一显示区域和所述第二显示区域之间。

15 4.根据权利要求 1-3 任一所述的电子设备，其特征在于，所述按键为虚拟按键。

5.根据权利要求 4 所述的电子设备，其特征在于，所述虚拟按键被配置为音量按键。

6.根据权利要求 1-3 任一所述的电子设备，其特征在于，所述第四显示区域设置有指示灯。

20 7.根据权利要求 4 所述的电子设备，其特征在于，所述虚拟按键包括以下至少一种：拨号按键、照相按键或支付按键。

8.根据权利要求 1-3 任一所述的电子设备，其特征在于，所述第四显示区域显示第一指示信息，所述第一指示信息指示所述电子设备的电池电量。

9.根据权利要求 1-3 任一所述的电子设备，其特征在于，所述可折叠电子设备还包括距离传感器和/或环境光传感器，所述距离传感器和/或环境光传感器设置于所述第一区域。

25 10.根据权利要求 3 所述的电子设备，其特征在于，所述可折叠电子设备还包括第一结构件、第二结构件和第一转轴；所述第一结构件支撑所述可折叠显示屏的所述第一显示区域；

所述第二结构件支撑所述可折叠显示屏的所述第二显示区域；

30 所述第一结构件和所述第二结构件相对所述第一转轴转动，使所述可折叠电子设备处于折叠态时，所述第一显示区域和所述第二显示区域相对。

11.根据权利要求 10 所述的电子设备，其特征在于，所述第五显示区域位于所述第一转轴处。

12.根据权利要求 10 所述的电子设备，其特征在于，所述可折叠显示屏还包括：第六显示区域和第七显示区域；

35 所述第七显示区域位于所述第六显示区域和所述第一显示区域之间；

所述第六显示区域固定设置于所述第一显示区域的背面，或者，在所述可折叠电子设备处于折叠态时，所述第六显示区域与所述第一显示区域相背。

13.根据权利要求 12 所述的电子设备，其特征在于，所述第七显示区域位于所述可折叠电子设备的第二侧边，在所述可折叠电子设备处于展开态时，所述第一侧边和所述第二

侧边相对。

14.根据权利要求 12 所述的电子设备,其特征在于,还包括:第三结构件和第二转轴,所述第三结构件与所述第一结构件通过所述第二转轴转动相连;

所述第七显示区域位于所述第二转轴处;

5 所述第三结构件支撑所述第六显示区域。

15.根据权利要求 13 或 14 所述的电子设备,其特征在于,所述第六显示区域在所述第一显示区域背面的正投影区域部分或全部覆盖所述第一显示区域的背面。

16.根据权利要求 1-3 任一所述的电子设备,其特征在于,还包括:后盖,所述后盖的至少部分区域位于所述第一区域,且位于所述第一区域处的所述后盖的外表面与所述第三显示区域的显示面平齐。

10 17.根据权利要求 16 所述的电子设备,其特征在于,所述摄像头朝向物方侧的端面突出于位于所述第一区域处的所述后盖的外表面。

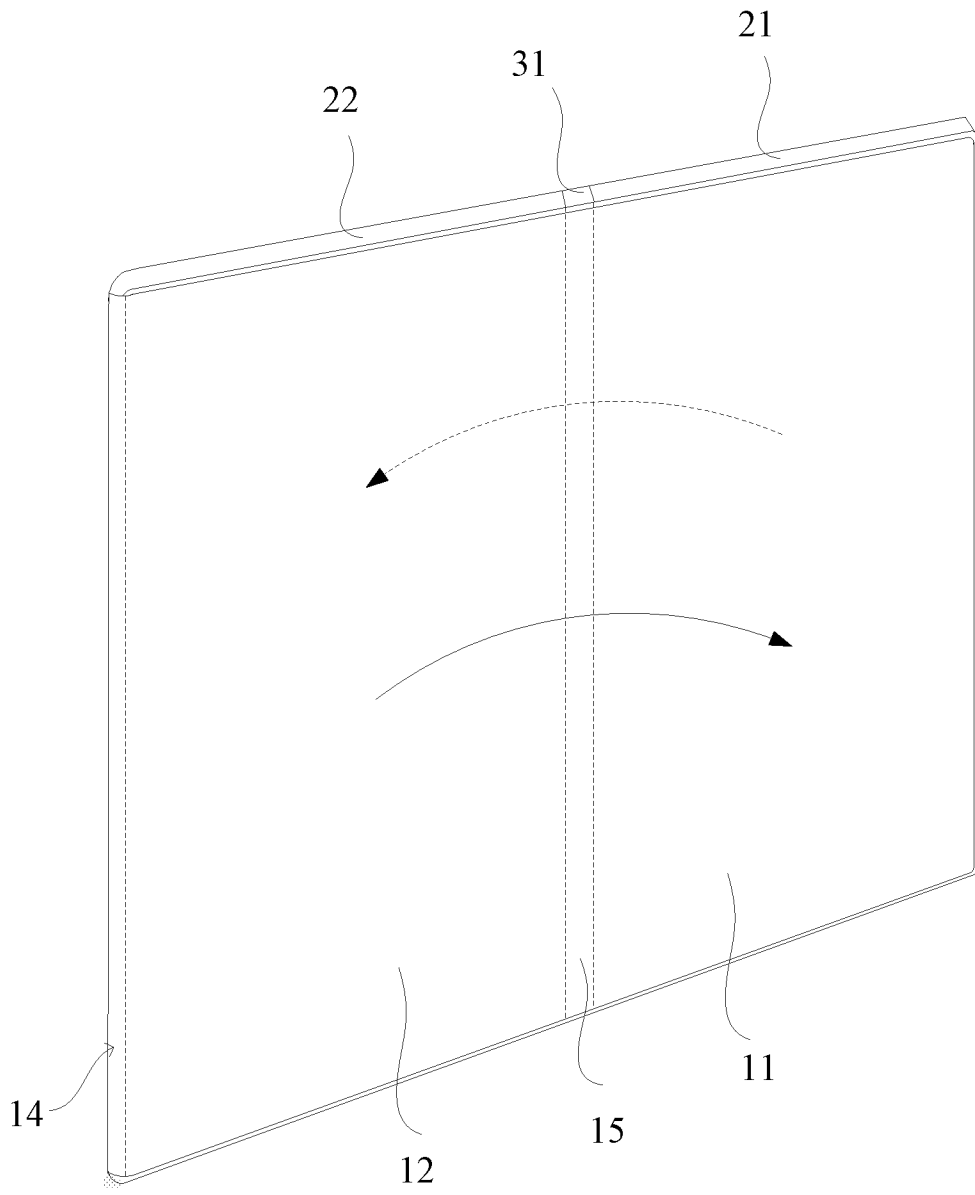


图 1

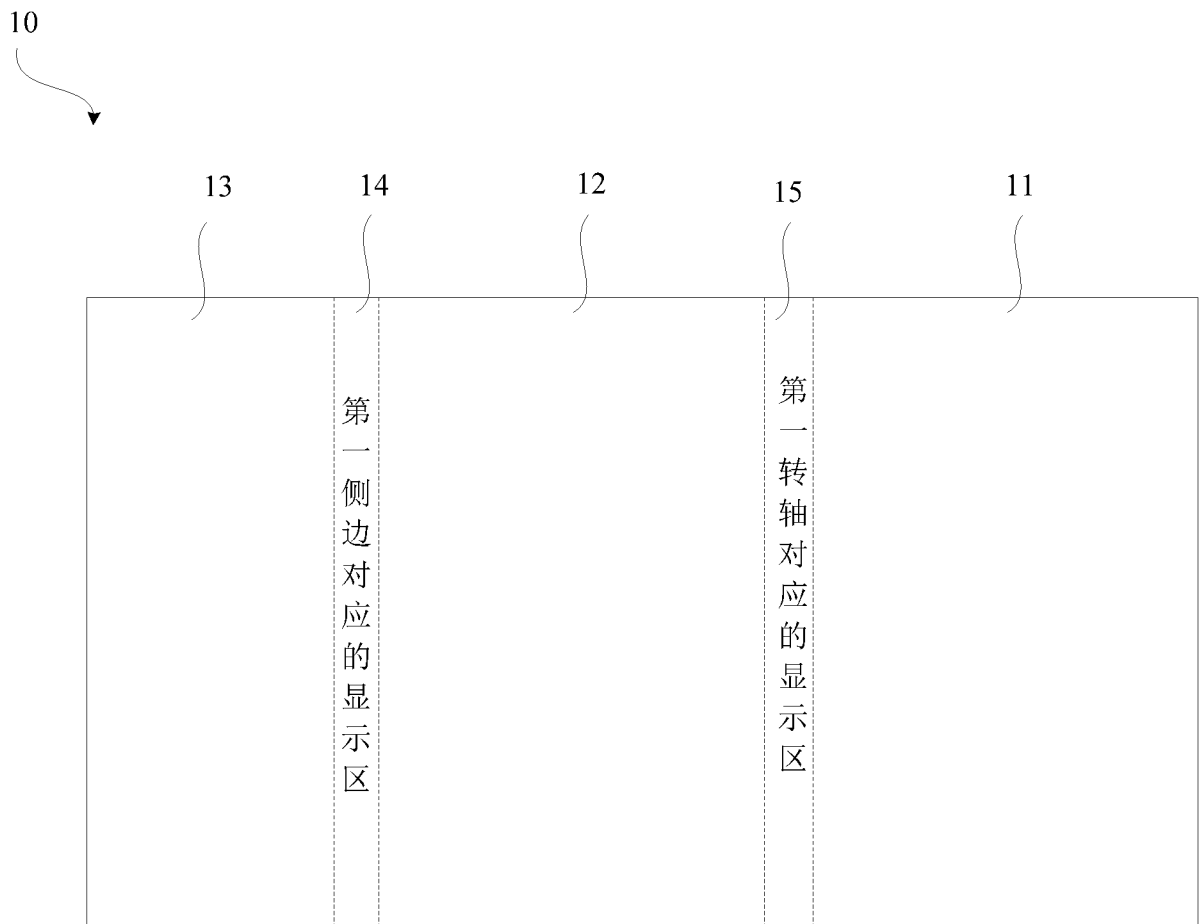


图 2

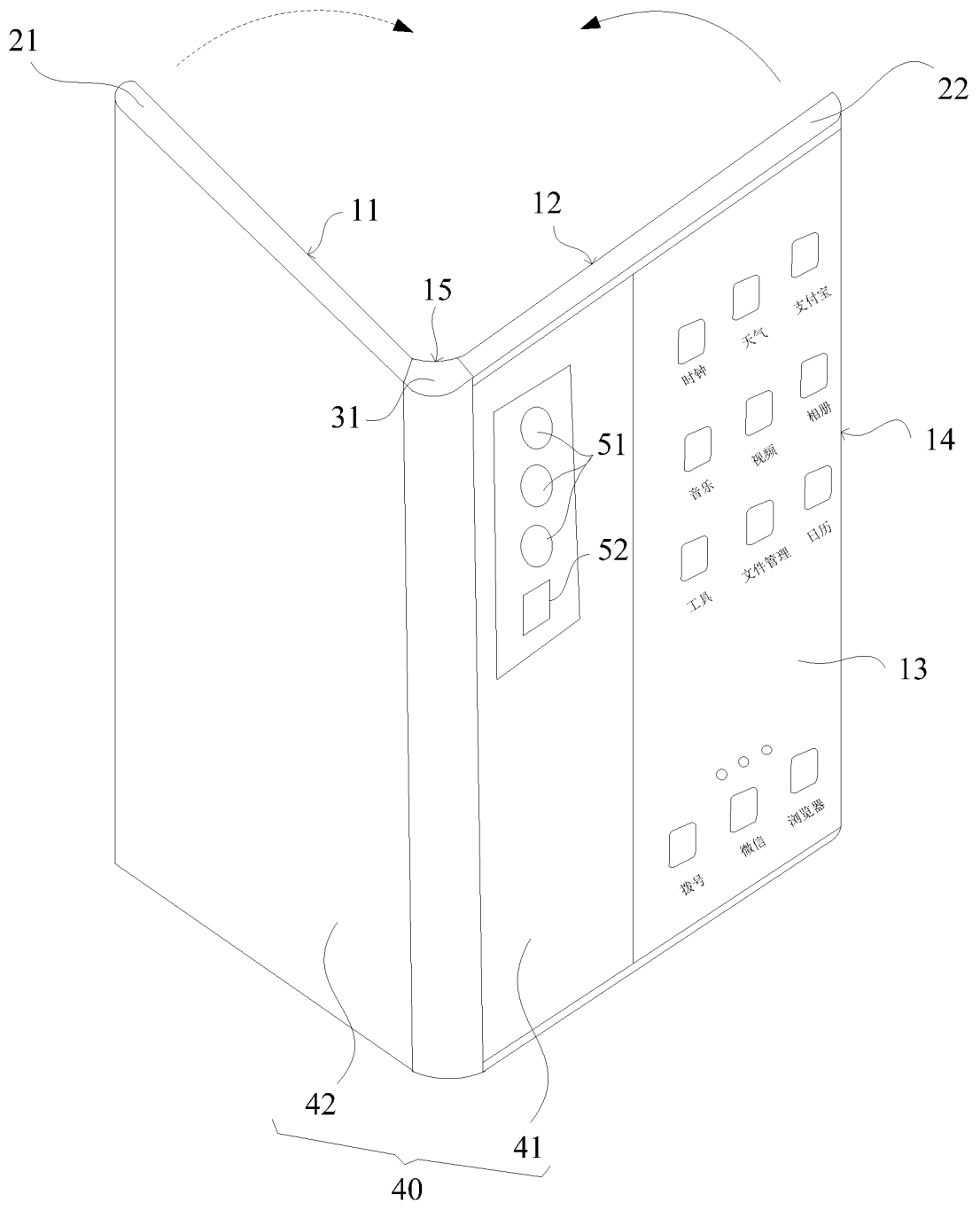


图 3

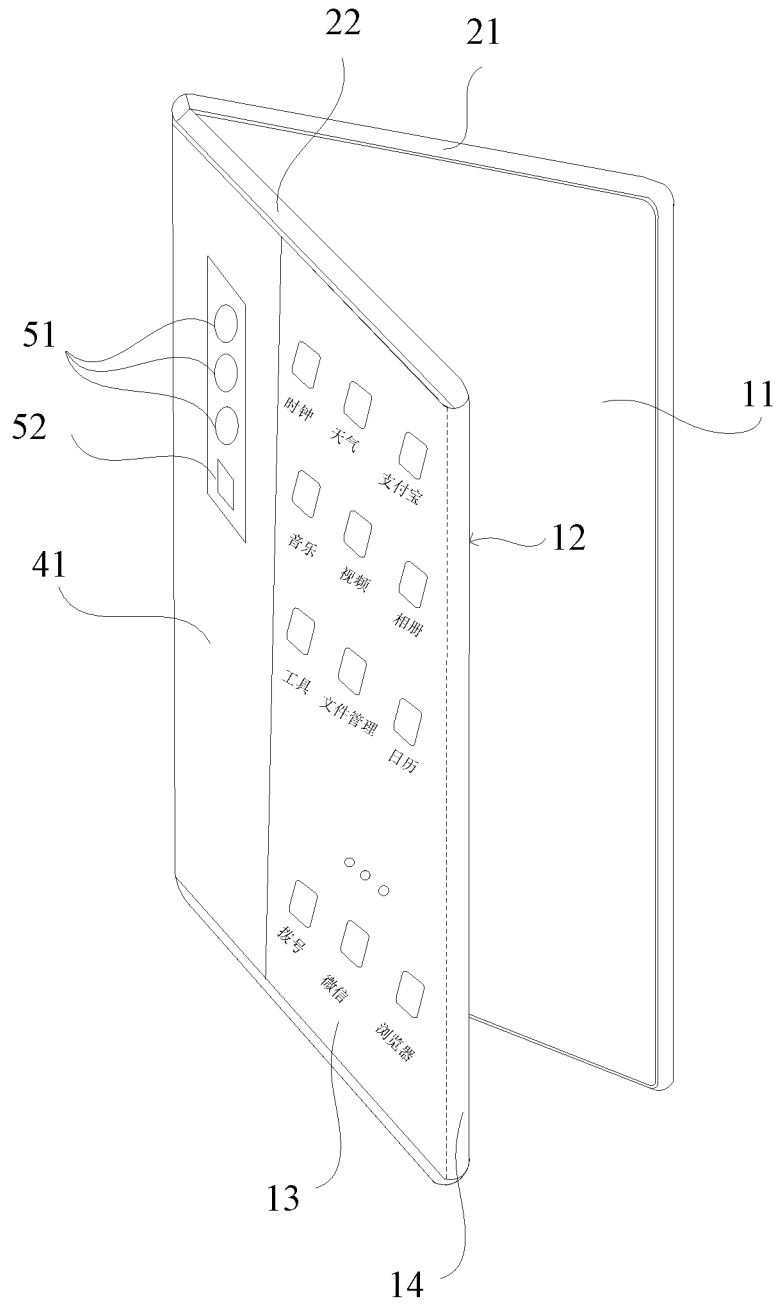


图 4

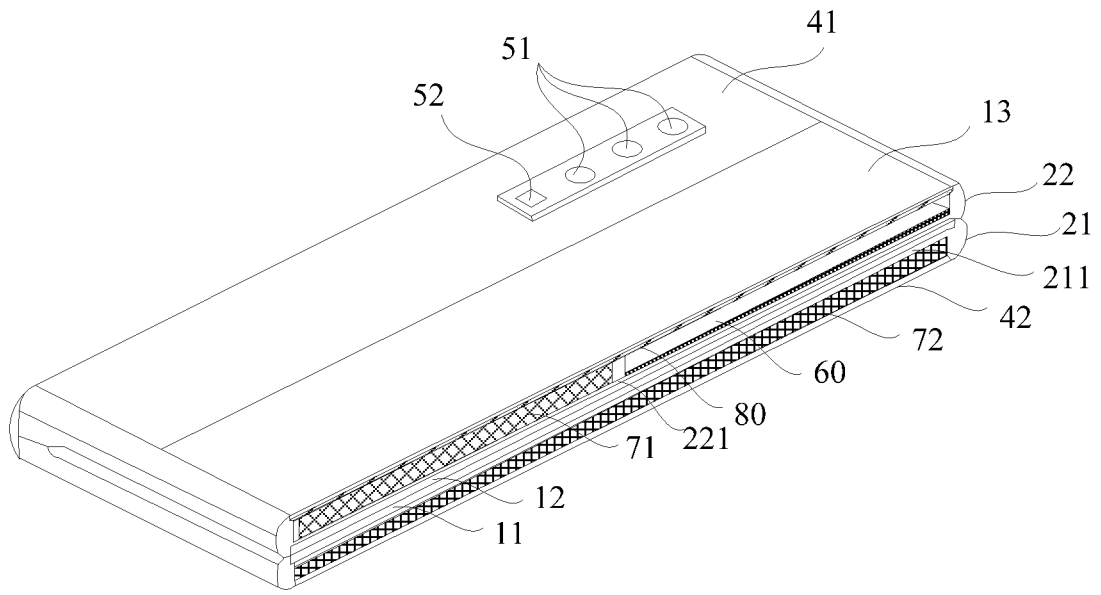


图 5

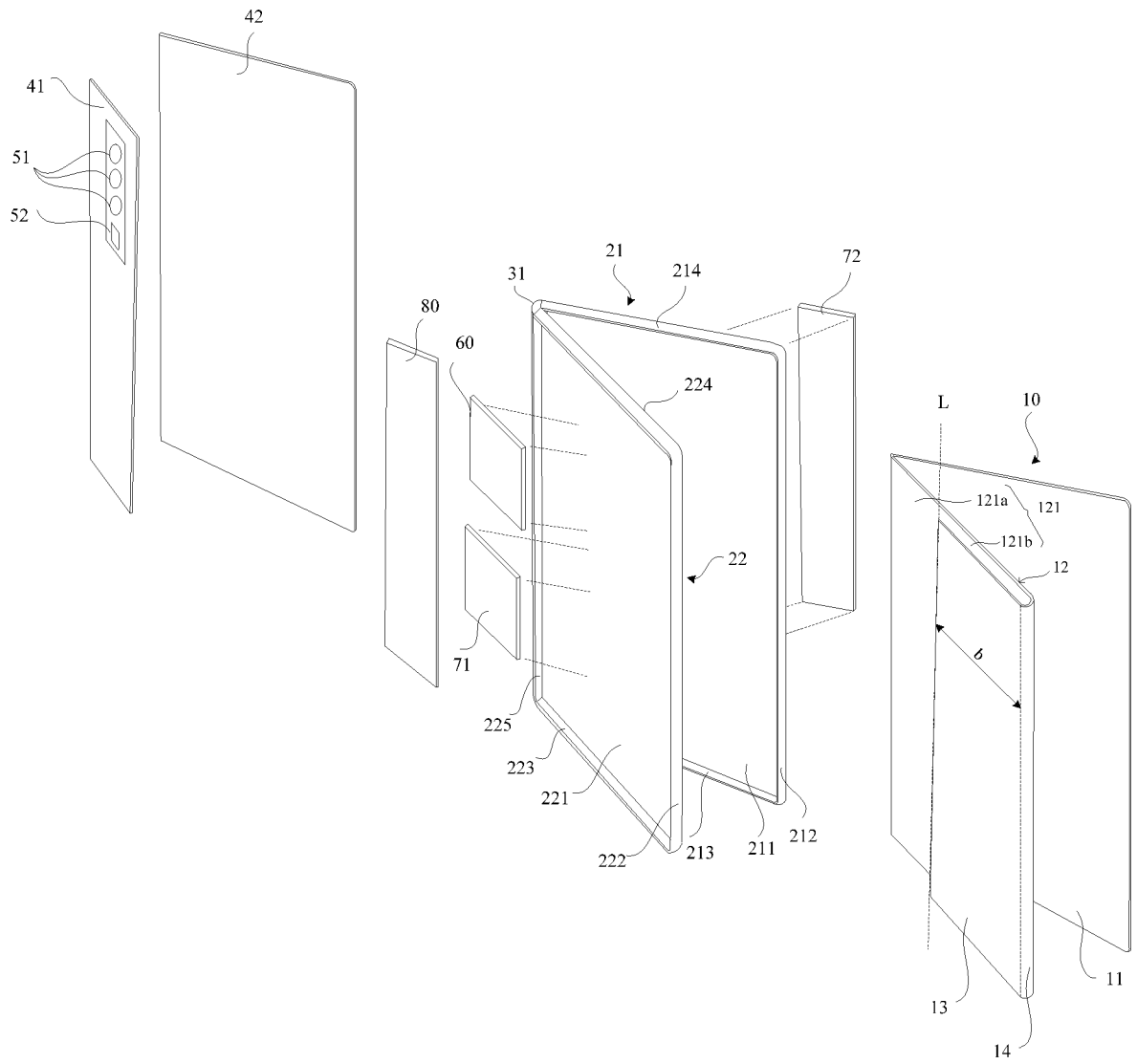


图 6

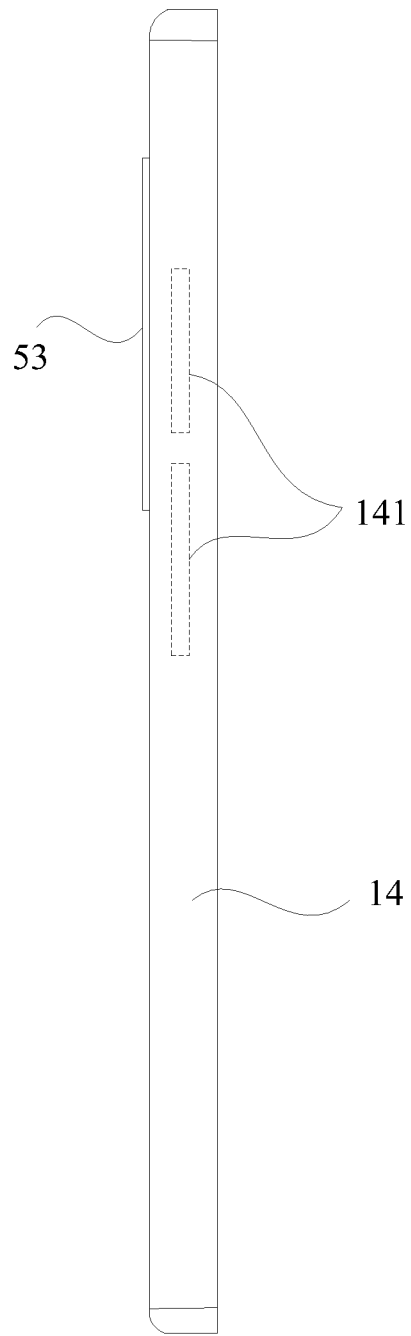


图 7

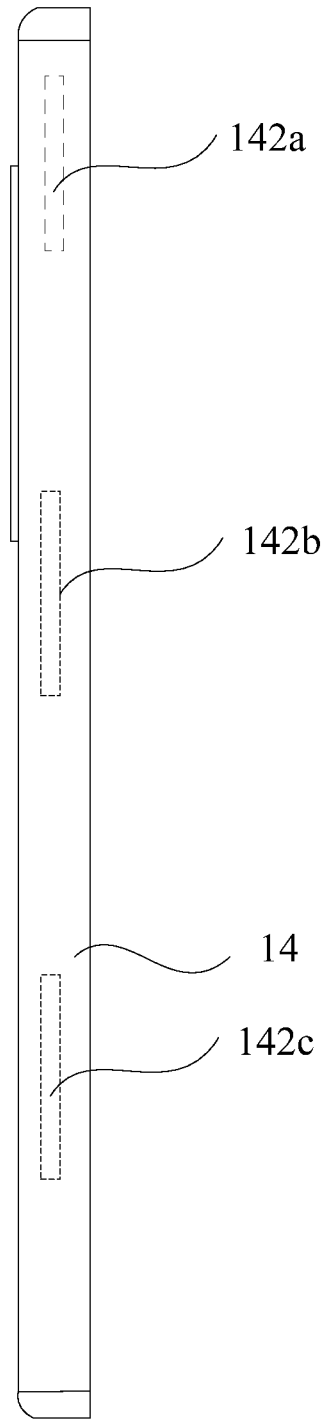


图 8

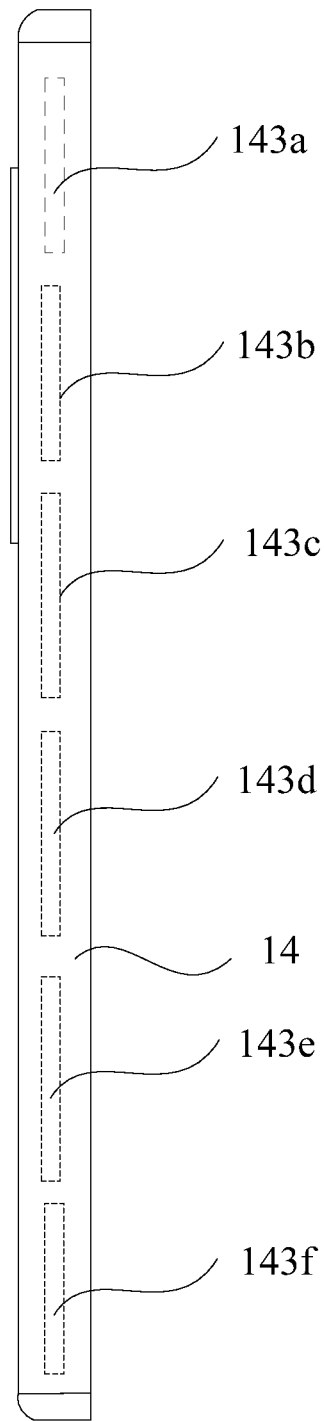


图 9

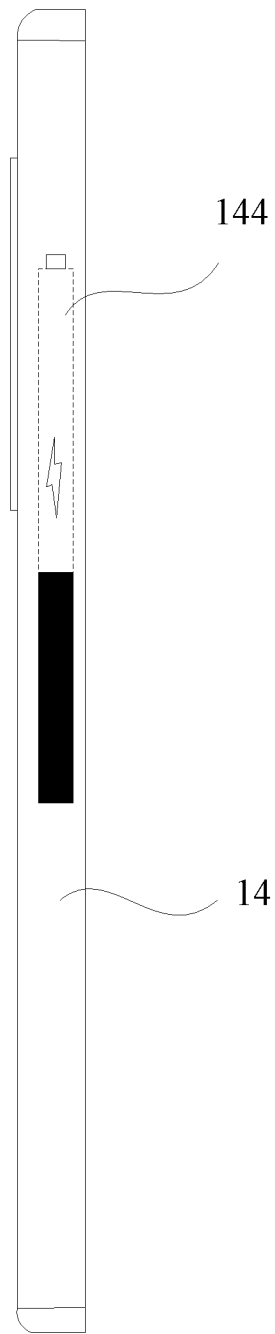


图 10

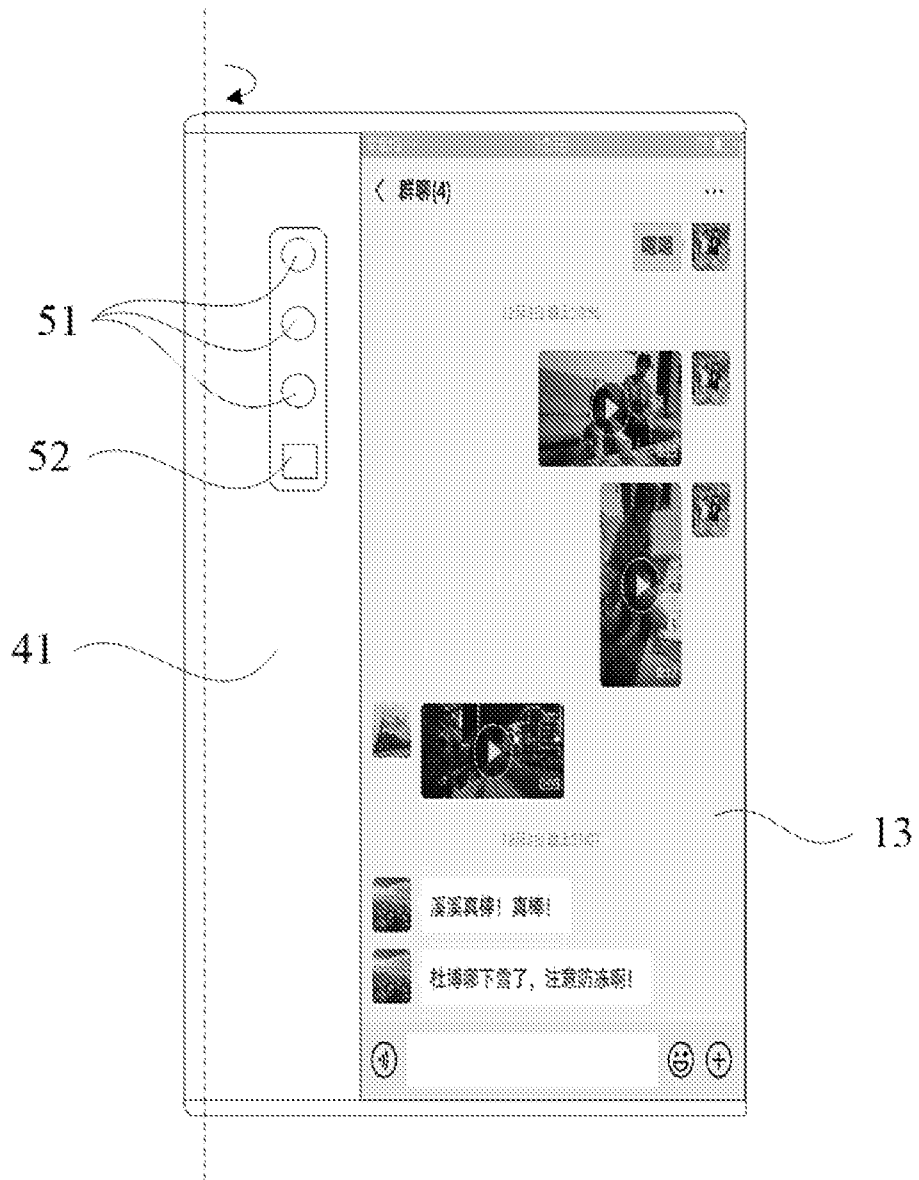


图 11

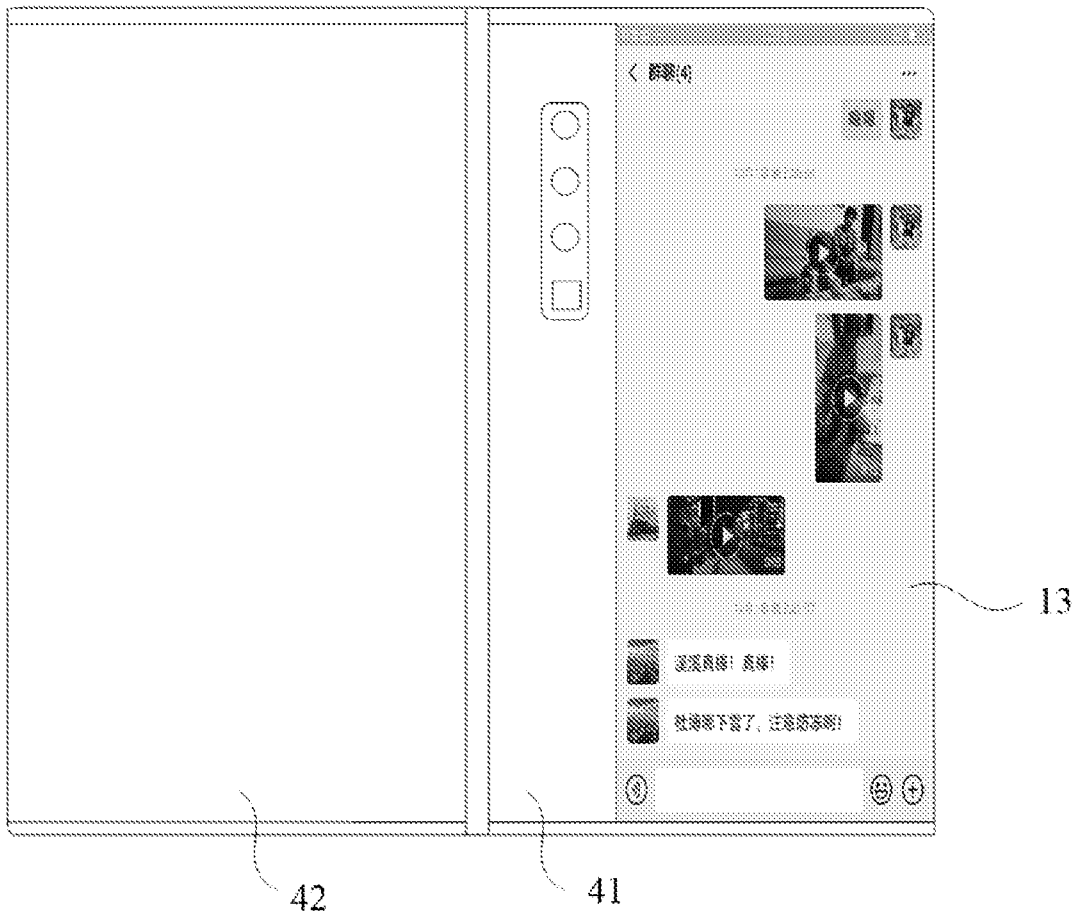


图 12

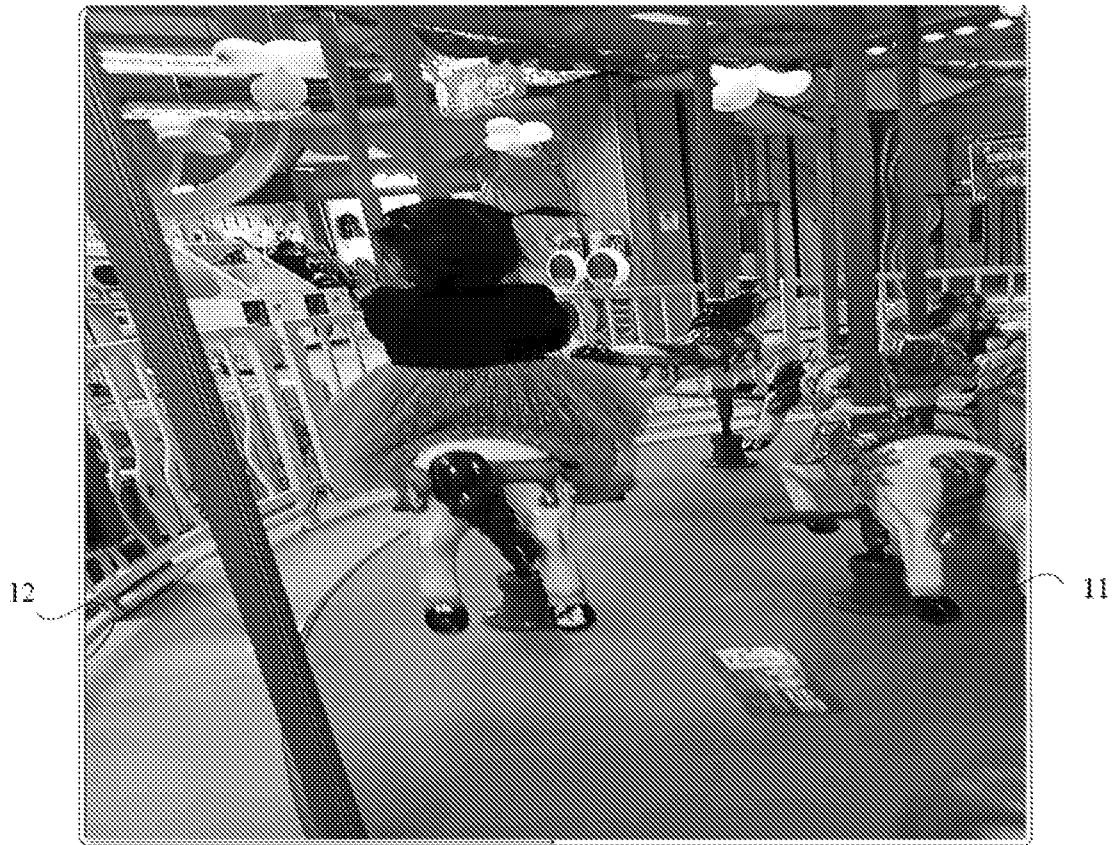


图 13

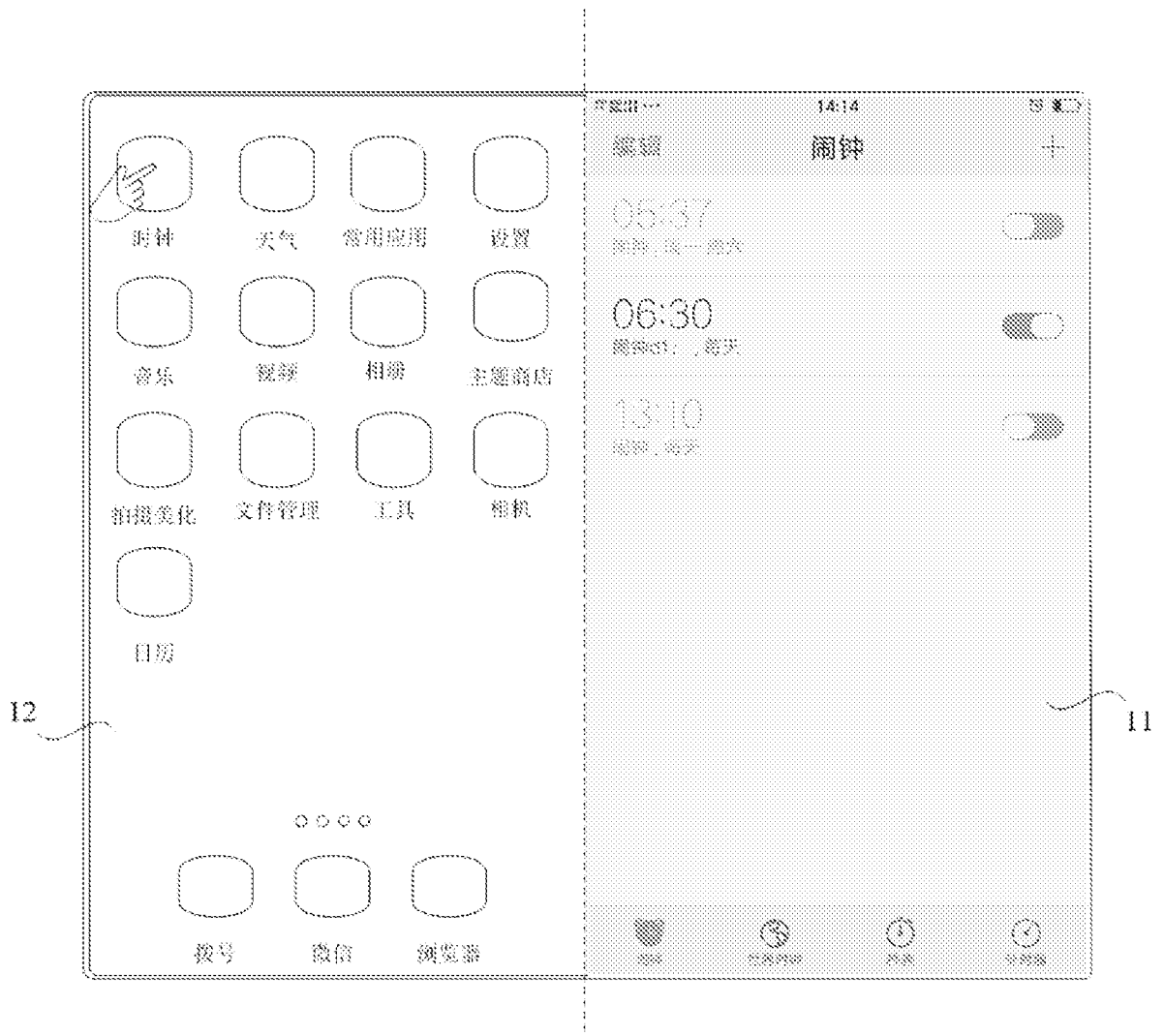


图 14

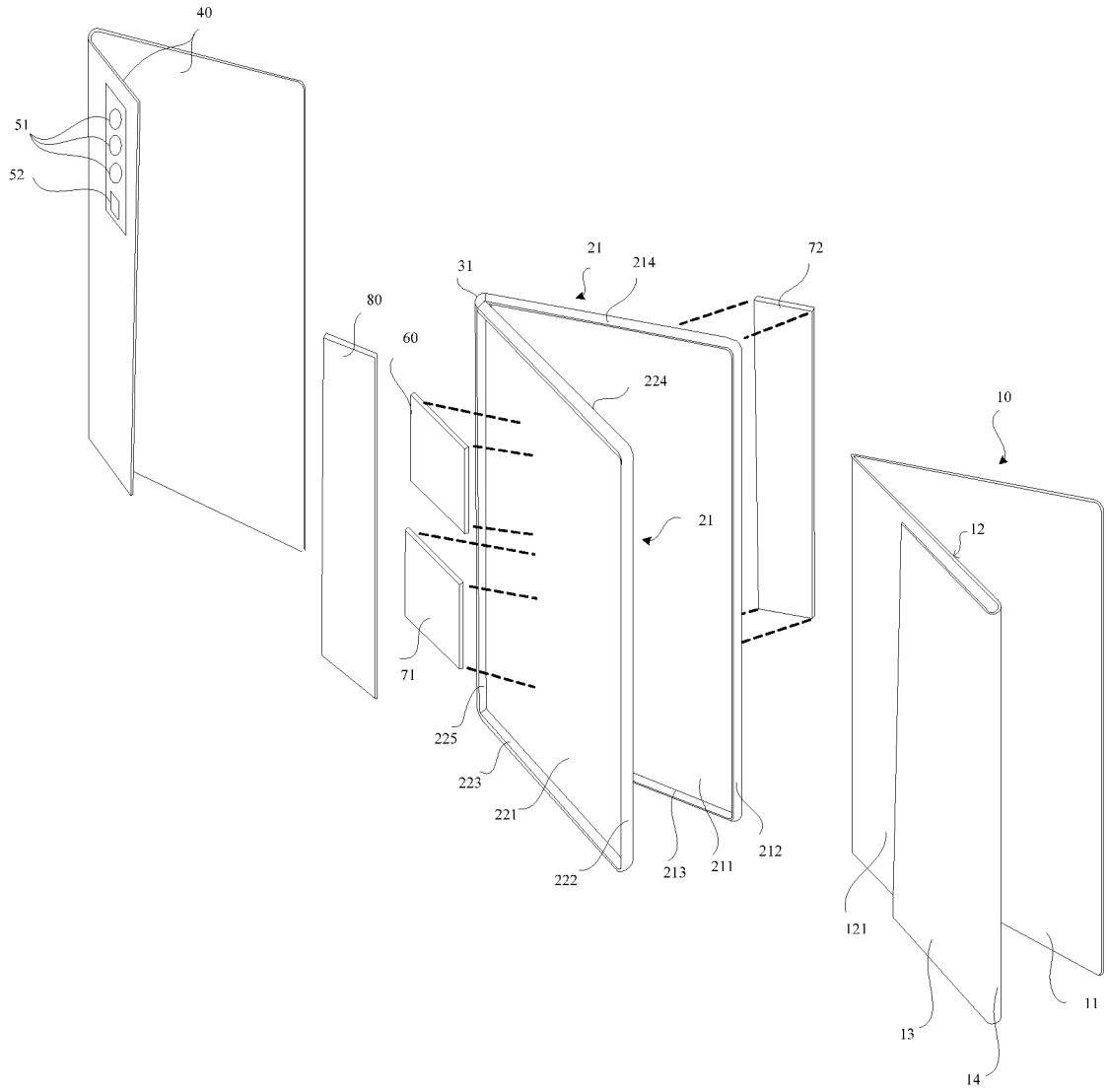


图 15

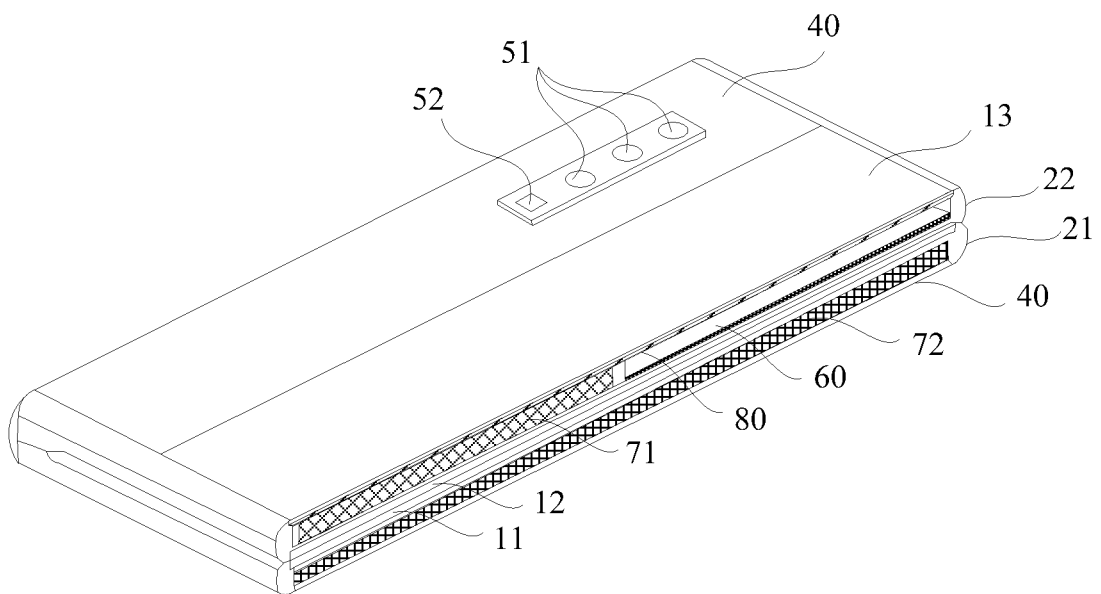


图 16

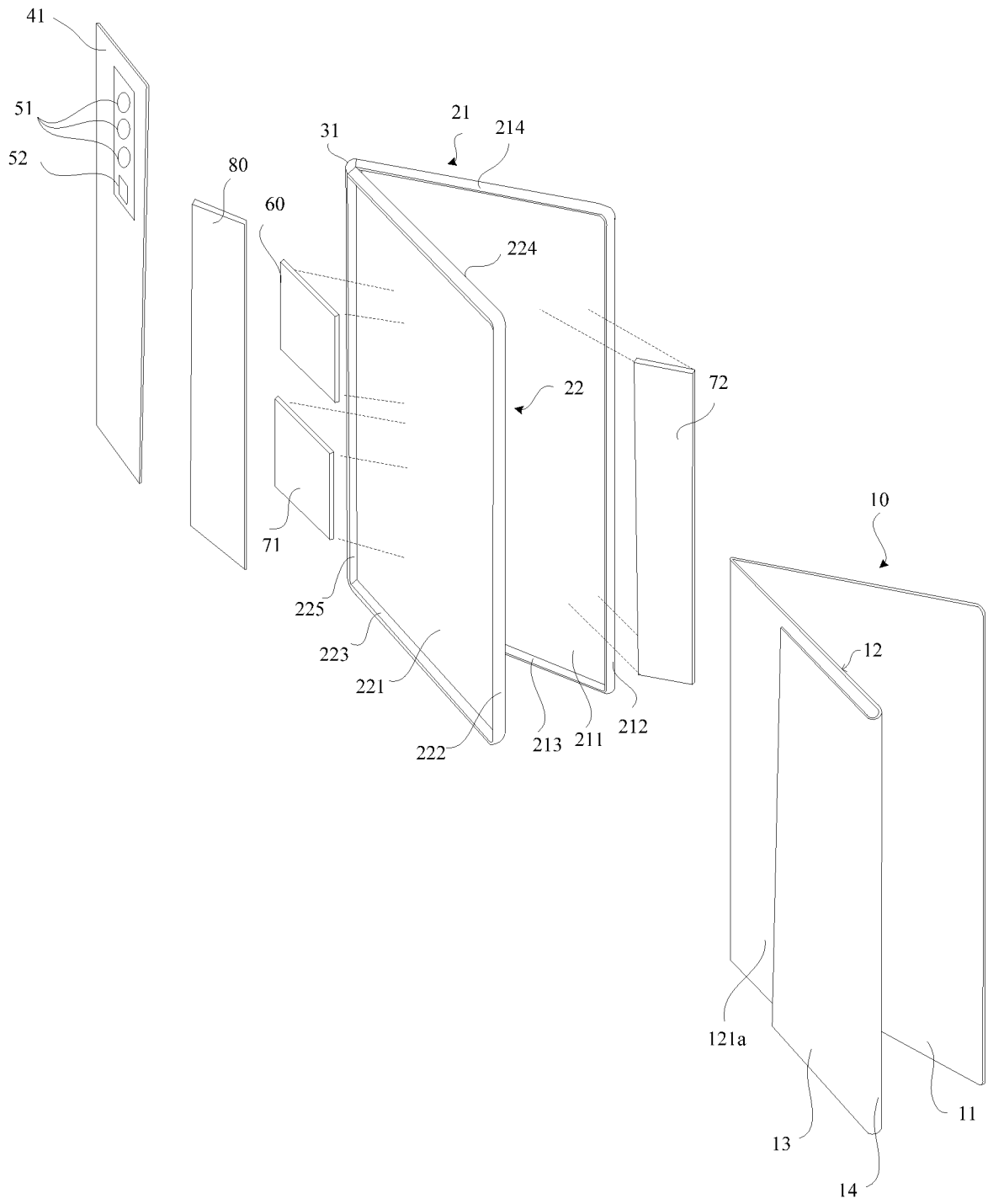


图 17

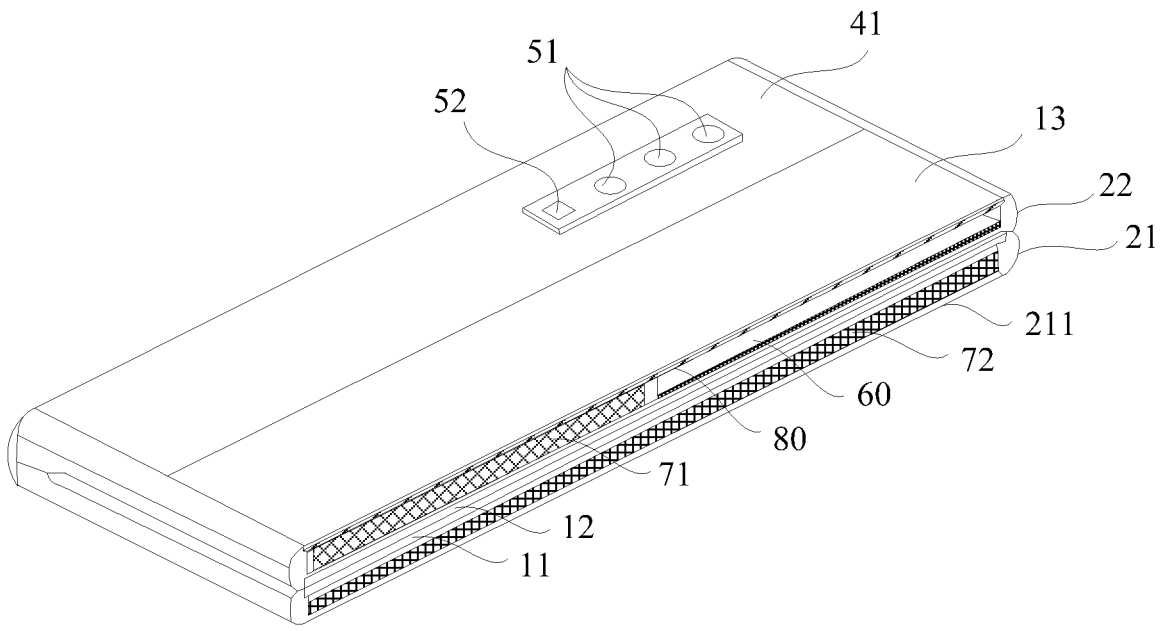


图 18

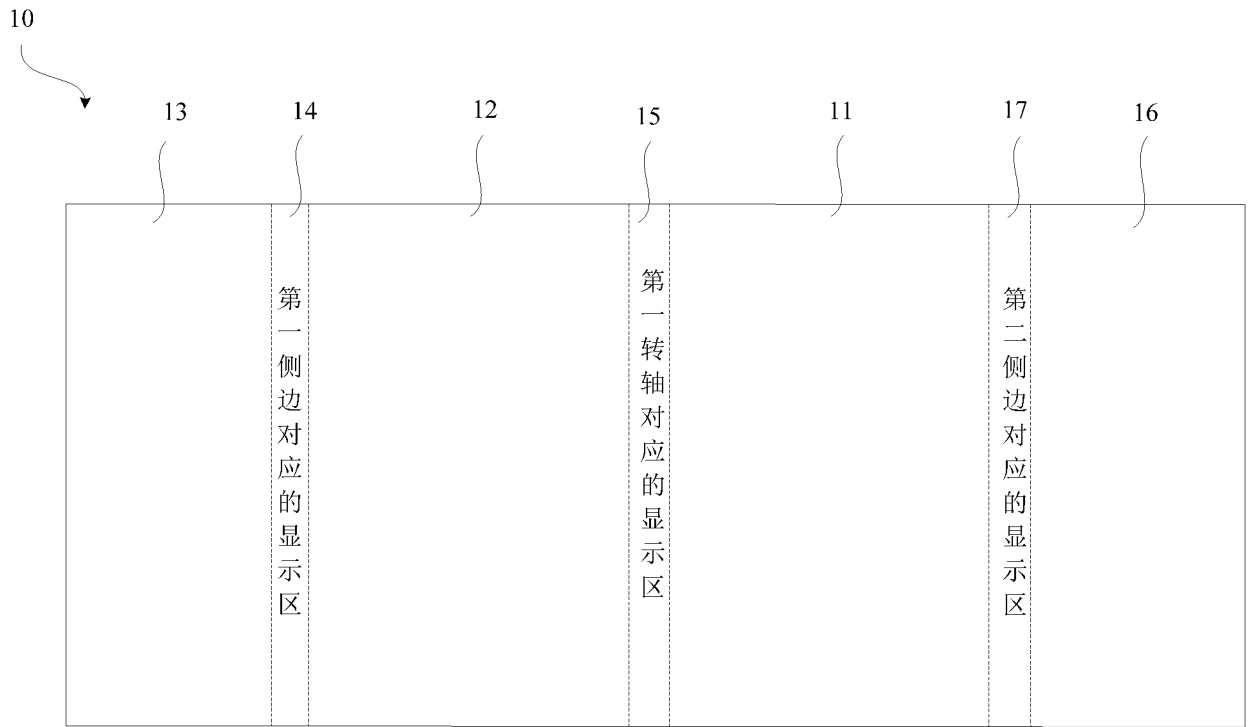


图 19

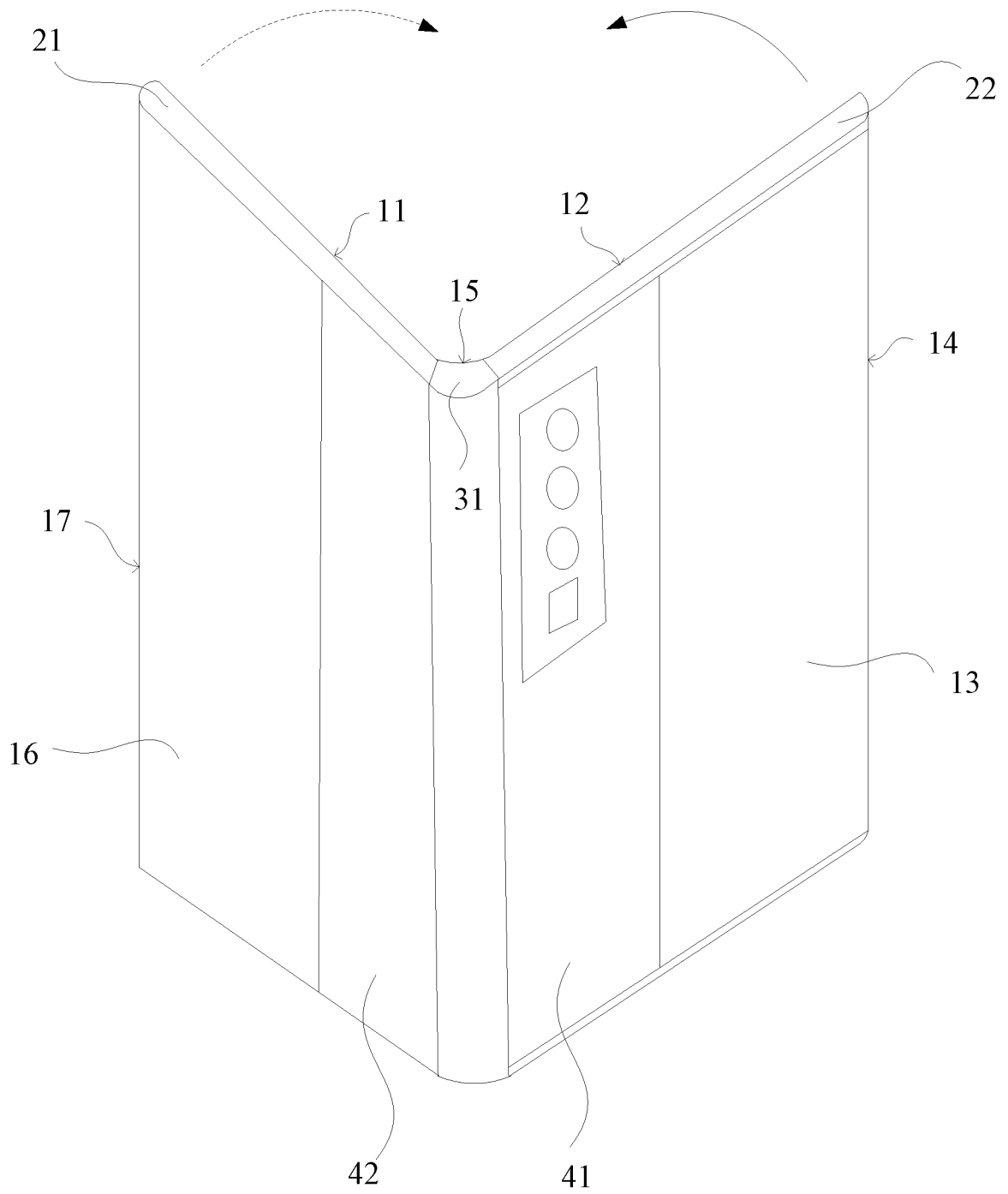


图 20

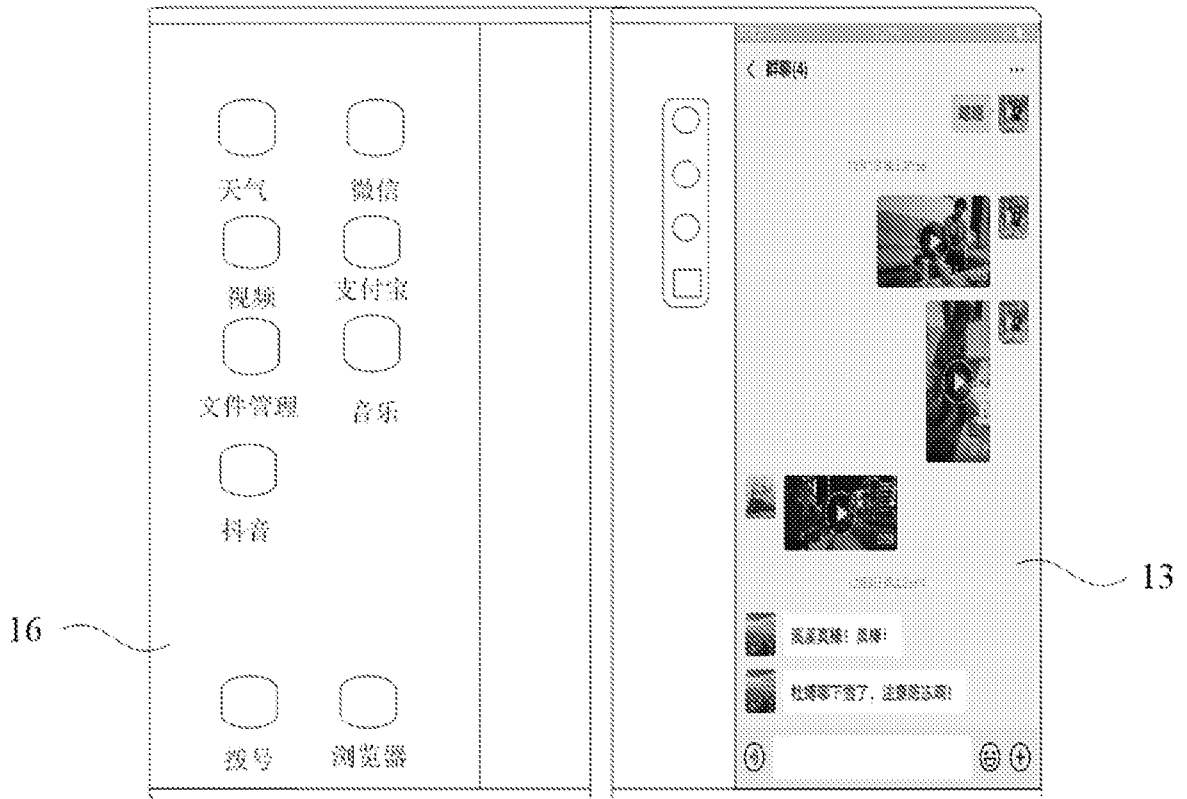


图 21

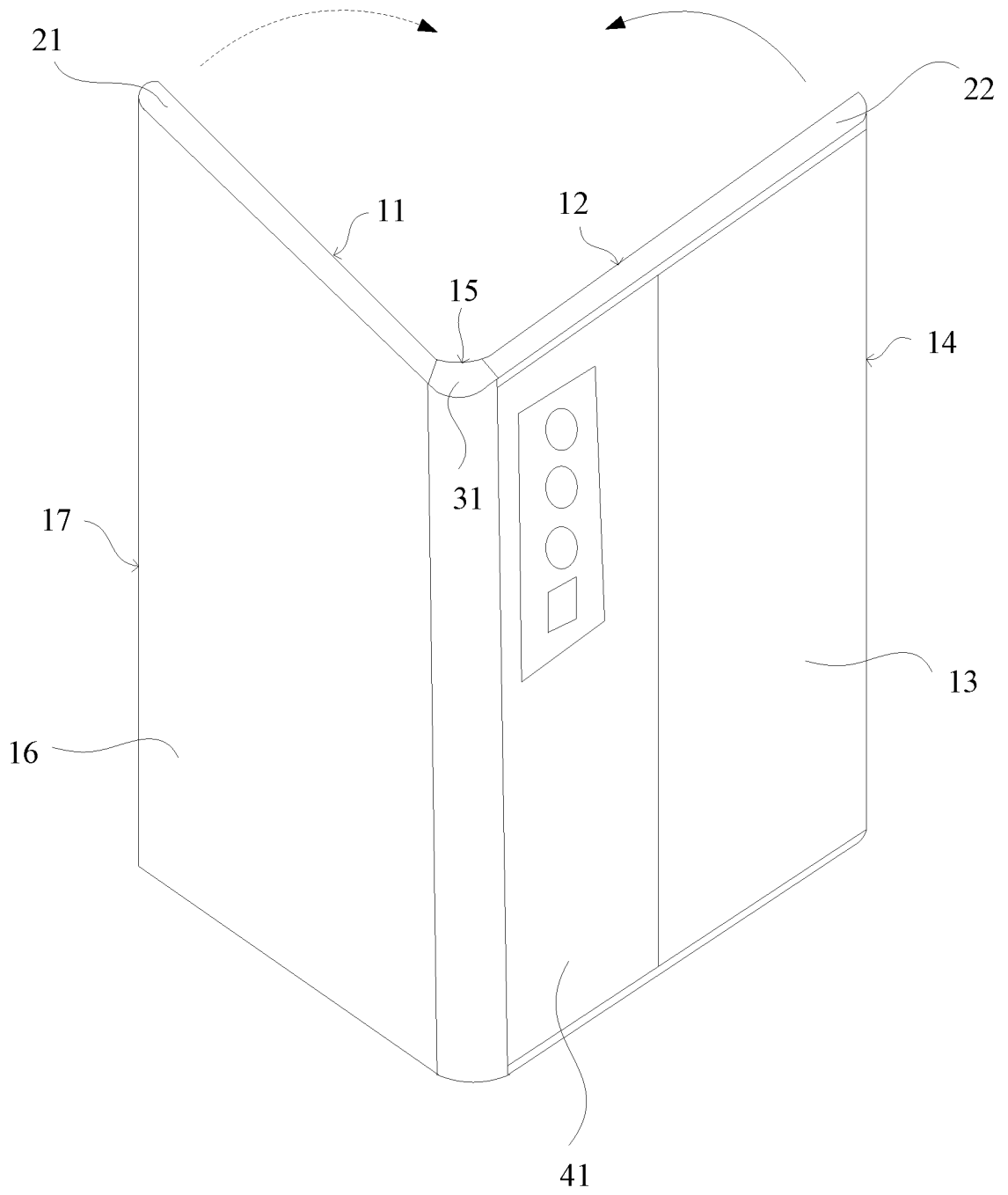


图 22

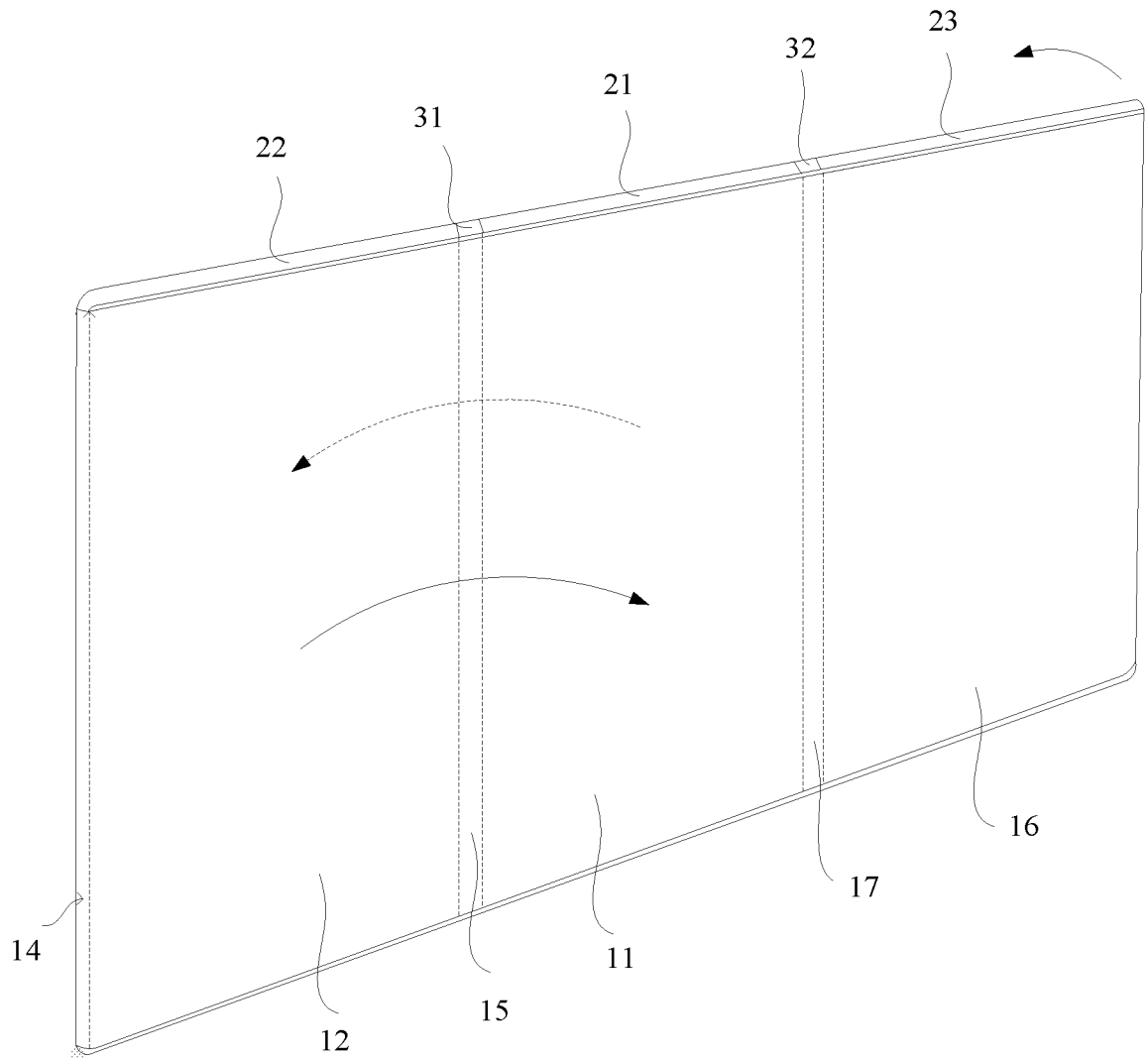


图 23

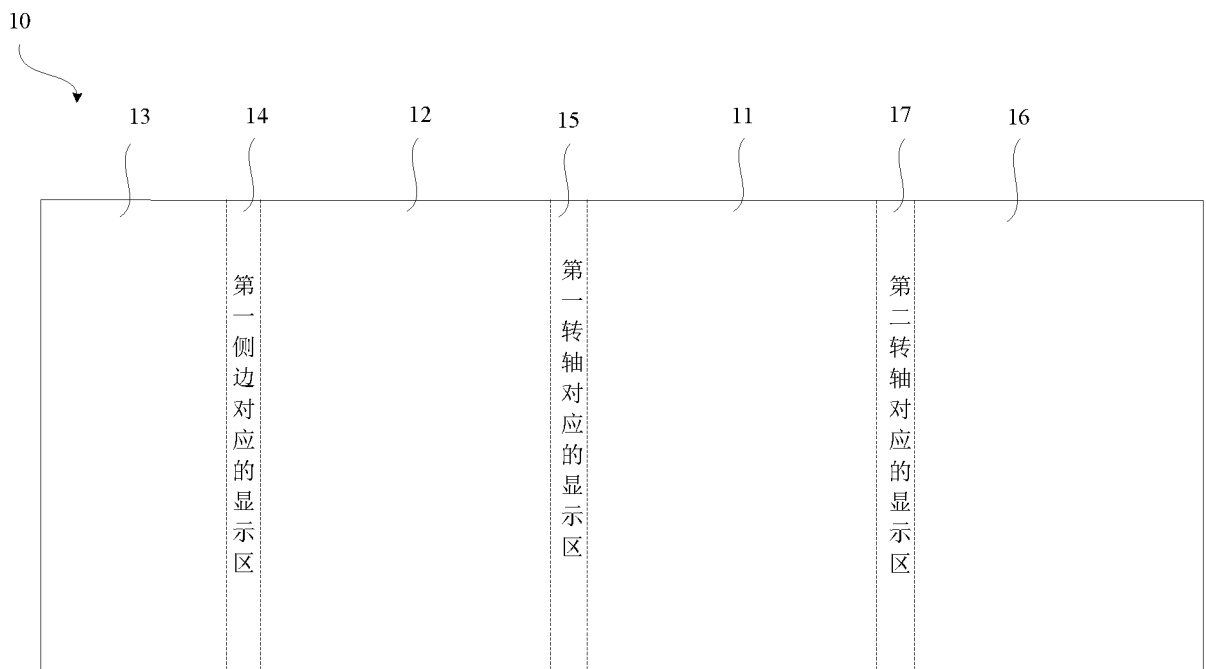


图 24

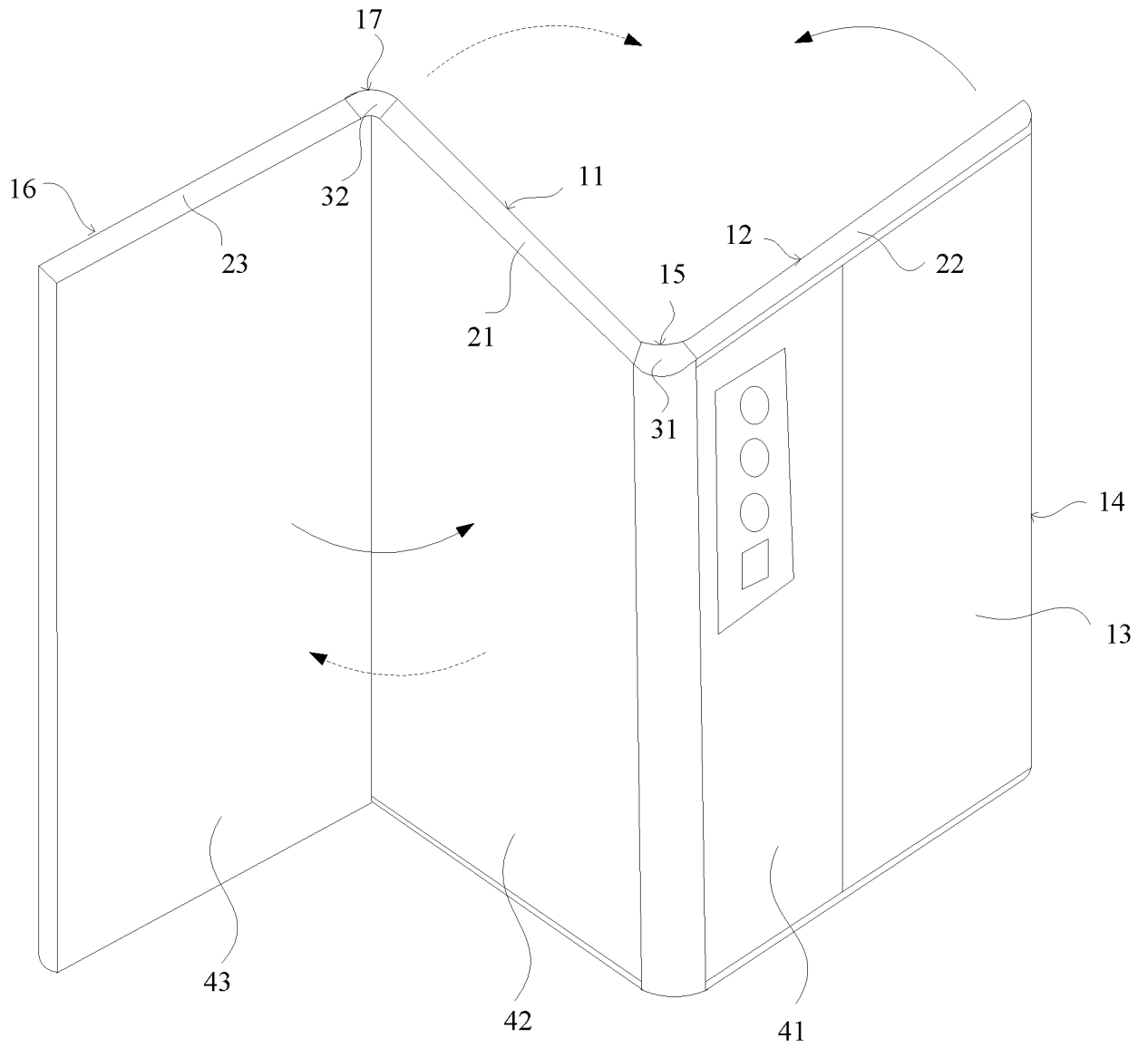


图 25

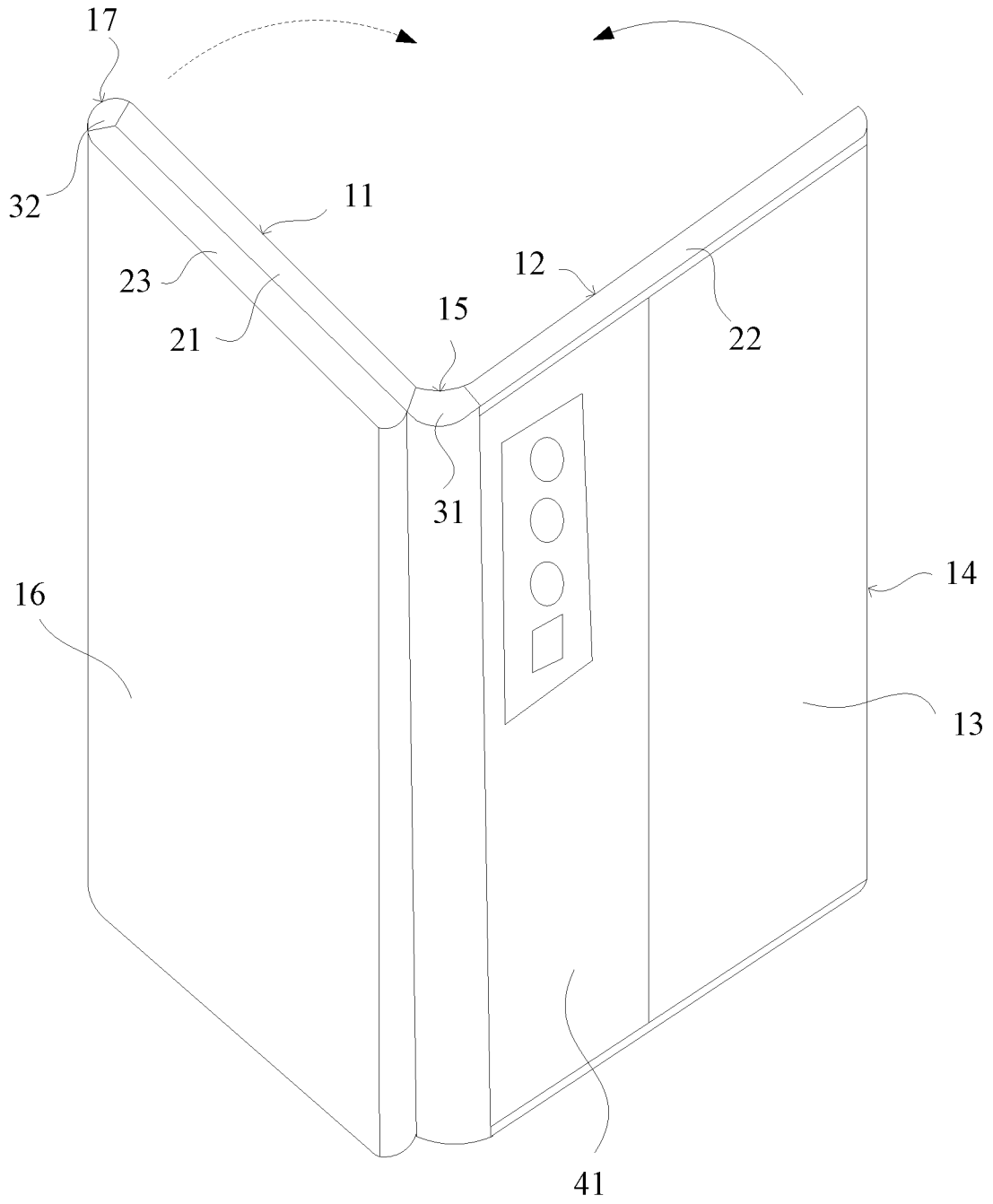


图 26

INTERNATIONAL SEARCH REPORT

International application No.

PCT/CN2021/078439

A. CLASSIFICATION OF SUBJECT MATTER		
H04M 1/02(2006.01)i; H04N 5/232(2006.01)i		
According to International Patent Classification (IPC) or to both national classification and IPC		
B. FIELDS SEARCHED		
Minimum documentation searched (classification system followed by classification symbols) H04M; H04N; G06F		
Documentation searched other than minimum documentation to the extent that such documents are included in the fields searched		
Electronic data base consulted during the international search (name of data base and, where practicable, search terms used) CNABS, CNTXT, CNKI, VEN, USTXT, EPTXT, WOTXT: 折叠, 弯折, 弯曲, 柔性屏, 显示, 屏, 区域, 第一, 第二, 第三, 第四, 相背, 侧面, 侧边, 虚拟按键, 手机, 移动, 终端; fold, flexible screen, display, screen, LCD, first, second, third, fourth, oppose, side, virtual key, handset, mobile, terminal		
C. DOCUMENTS CONSIDERED TO BE RELEVANT		
Category*	Citation of document, with indication, where appropriate, of the relevant passages	Relevant to claim No.
Y	CN 107608452 A (GREE ELECTRIC APPLIANCES, INC. OF ZHUHAI) 19 January 2018 (2018-01-19) description, paragraphs [0044]-[0070], and figures 1-10	1-17
Y	CN 207968583 U (EVERDISPLAY OPTRONICS (SHANGHAI) LIMITED) 12 October 2018 (2018-10-12) description, paragraphs [0020]-[0044], figure 1	1-17
Y	CN 208445604 U (BEIJING XIAOMI MOBILE SOFTWARE CO., LTD.) 29 January 2019 (2019-01-29) description, paragraphs [0037]-[0048], and figures 1-12	1-17
A	CN 108108062 A (BEIJING XIAOMI MOBILE SOFTWARE CO., LTD.) 01 June 2018 (2018-06-01) entire document	1-17
A	US 2020012324 A1 (SAMSUNG ELECTRONICS CO., LTD.) 09 January 2020 (2020-01-09) entire document	1-17
PX	CN 211791607 U (HUAWEI TECHNOLOGIES CO., LTD.) 27 October 2020 (2020-10-27) claims 1-17	1-17
<input type="checkbox"/> Further documents are listed in the continuation of Box C. <input checked="" type="checkbox"/> See patent family annex.		
* Special categories of cited documents: "A" document defining the general state of the art which is not considered to be of particular relevance "E" earlier application or patent but published on or after the international filing date "L" document which may throw doubts on priority claim(s) or which is cited to establish the publication date of another citation or other special reason (as specified) "O" document referring to an oral disclosure, use, exhibition or other means "P" document published prior to the international filing date but later than the priority date claimed "T" later document published after the international filing date or priority date and not in conflict with the application but cited to understand the principle or theory underlying the invention "X" document of particular relevance; the claimed invention cannot be considered novel or cannot be considered to involve an inventive step when the document is taken alone "Y" document of particular relevance; the claimed invention cannot be considered to involve an inventive step when the document is combined with one or more other such documents, such combination being obvious to a person skilled in the art "&" document member of the same patent family		
Date of the actual completion of the international search 13 May 2021		Date of mailing of the international search report 21 May 2021
Name and mailing address of the ISA/CN China National Intellectual Property Administration (ISA/CN) No. 6, Xitucheng Road, Jimenqiao, Haidian District, Beijing 100088 China Facsimile No. (86-10)62019451		Authorized officer Telephone No.

INTERNATIONAL SEARCH REPORT
Information on patent family members

International application No.

PCT/CN2021/078439

Patent document cited in search report			Publication date (day/month/year)	Patent family member(s)			Publication date (day/month/year)
CN	107608452	A	19 January 2018	CN	107608452	B	02 October 2020
CN	208445604	U	29 January 2019	None			
CN	108108062	A	01 June 2018	None			
US	2020012324	A1	09 January 2020	EP	3591500	A1	08 January 2020
				KR	20200005211	A	15 January 2020
				WO	2020009499	A1	09 January 2020
CN	211791607	U	27 October 2020	None			

国际检索报告

国际申请号

PCT/CN2021/078439

<p>A. 主题的分类</p> <p>H04M 1/02 (2006.01) i; H04N 5/232 (2006.01) i</p> <p>按照国际专利分类(IPC)或者同时按照国家分类和IPC两种分类</p>																							
<p>B. 检索领域</p> <p>检索的最低限度文献(标明分类系统和分类号)</p> <p>H04M; H04N; G06F</p> <p>包含在检索领域中的除最低限度文献以外的检索文献</p> <p>在国际检索时查阅的电子数据库(数据库的名称, 和使用的检索词(如使用))</p> <p>CNABS, CNTXT, CNKI, VEN, USTXT, EPTXT, WOTXT: 折叠, 弯折, 弯曲, 柔性屏, 显示, 屏, 区域, 第一, 第二, 第三, 第四, 相背, 侧面, 侧边, 虚拟按键, 手机, 移动, 终端; fold, flexible screen, display, screen, LCD, first, second, third, fourth, oppose, side, virtual key, handset, mobile, terminal</p>																							
<p>C. 相关文件</p> <table border="1"> <thead> <tr> <th>类型*</th> <th>引用文件, 必要时, 指明相关段落</th> <th>相关的权利要求</th> </tr> </thead> <tbody> <tr> <td>Y</td> <td>CN 107608452 A (珠海格力电器股份有限公司) 2018年 1月 19日 (2018 - 01 - 19) 说明书第[0044]-[0070]段, 图1-10</td> <td>1-17</td> </tr> <tr> <td>Y</td> <td>CN 207968583 U (上海和辉光电有限公司) 2018年 10月 12日 (2018 - 10 - 12) 说明书第[0020]-[0044]段, 图1</td> <td>1-17</td> </tr> <tr> <td>Y</td> <td>CN 208445604 U (北京小米移动软件有限公司) 2019年 1月 29日 (2019 - 01 - 29) 说明书第[0037]-[0048]段, 图1-12</td> <td>1-17</td> </tr> <tr> <td>A</td> <td>CN 108108062 A (北京小米移动软件有限公司) 2018年 6月 1日 (2018 - 06 - 01) 全文</td> <td>1-17</td> </tr> <tr> <td>A</td> <td>US 2020012324 A1 (SAMSUNG ELECTRONICS CO., LTD.) 2020年 1月 9日 (2020 - 01 - 09) 全文</td> <td>1-17</td> </tr> <tr> <td>PX</td> <td>CN 211791607 U (华为技术有限公司) 2020年 10月 27日 (2020 - 10 - 27) 权利要求1-17</td> <td>1-17</td> </tr> </tbody> </table>			类型*	引用文件, 必要时, 指明相关段落	相关的权利要求	Y	CN 107608452 A (珠海格力电器股份有限公司) 2018年 1月 19日 (2018 - 01 - 19) 说明书第[0044]-[0070]段, 图1-10	1-17	Y	CN 207968583 U (上海和辉光电有限公司) 2018年 10月 12日 (2018 - 10 - 12) 说明书第[0020]-[0044]段, 图1	1-17	Y	CN 208445604 U (北京小米移动软件有限公司) 2019年 1月 29日 (2019 - 01 - 29) 说明书第[0037]-[0048]段, 图1-12	1-17	A	CN 108108062 A (北京小米移动软件有限公司) 2018年 6月 1日 (2018 - 06 - 01) 全文	1-17	A	US 2020012324 A1 (SAMSUNG ELECTRONICS CO., LTD.) 2020年 1月 9日 (2020 - 01 - 09) 全文	1-17	PX	CN 211791607 U (华为技术有限公司) 2020年 10月 27日 (2020 - 10 - 27) 权利要求1-17	1-17
类型*	引用文件, 必要时, 指明相关段落	相关的权利要求																					
Y	CN 107608452 A (珠海格力电器股份有限公司) 2018年 1月 19日 (2018 - 01 - 19) 说明书第[0044]-[0070]段, 图1-10	1-17																					
Y	CN 207968583 U (上海和辉光电有限公司) 2018年 10月 12日 (2018 - 10 - 12) 说明书第[0020]-[0044]段, 图1	1-17																					
Y	CN 208445604 U (北京小米移动软件有限公司) 2019年 1月 29日 (2019 - 01 - 29) 说明书第[0037]-[0048]段, 图1-12	1-17																					
A	CN 108108062 A (北京小米移动软件有限公司) 2018年 6月 1日 (2018 - 06 - 01) 全文	1-17																					
A	US 2020012324 A1 (SAMSUNG ELECTRONICS CO., LTD.) 2020年 1月 9日 (2020 - 01 - 09) 全文	1-17																					
PX	CN 211791607 U (华为技术有限公司) 2020年 10月 27日 (2020 - 10 - 27) 权利要求1-17	1-17																					
<p><input type="checkbox"/> 其余文件在C栏的续页中列出。 <input checked="" type="checkbox"/> 见同族专利附件。</p>																							
<p>* 引用文件的具体类型:</p> <p>“A” 认为不特别相关的表示了现有技术一般状态的文件</p> <p>“E” 在国际申请日的当天或之后公布的在先申请或专利</p> <p>“L” 可能对优先权要求构成怀疑的文件, 或为确定另一篇引用文件的公布日而引用的或者因其他特殊理由而引用的文件(如具体说明的)</p> <p>“O” 涉及口头公开、使用、展览或其他方式公开的文件</p> <p>“P” 公布日先于国际申请日但迟于所要求的优先权日的文件</p> <p>“T” 在申请日或优先权日之后公布, 与申请不相抵触, 但为了理解发明之理论或原理的在后文件</p> <p>“X” 特别相关的文件, 单独考虑该文件, 认定要求保护的发明不是新颖的或不具有创造性</p> <p>“Y” 特别相关的文件, 当该文件与另一篇或者多篇该类文件结合并且这种结合对于本领域技术人员为显而易见时, 要求保护的发明不具有创造性</p> <p>“&” 同族专利的文件</p>																							
<p>国际检索实际完成的日期</p> <p>2021年 5月 13日</p>		<p>国际检索报告邮寄日期</p> <p>2021年 5月 21日</p>																					
<p>ISA/CN的名称和邮寄地址</p> <p>中国国家知识产权局(ISA/CN) 中国北京市海淀区蓟门桥西土城路6号 100088</p> <p>传真号 (86-10)62019451</p>		<p>授权官员</p> <p>李振华</p> <p>电话号码 86-(010)-62087678</p>																					

国际检索报告
关于同族专利的信息

国际申请号

PCT/CN2021/078439

检索报告引用的专利文件			公布日 (年/月/日)	同族专利	公布日 (年/月/日)
CN	107608452	A	2018年 1月 19日	CN 107608452 B	2020年 10月 2日
CN	208445604	U	2019年 1月 29日	无	
CN	108108062	A	2018年 6月 1日	无	
US	2020012324	A1	2020年 1月 9日	EP 3591500 A1	2020年 1月 8日
				KR 20200005211 A	2020年 1月 15日
				WO 2020009499 A1	2020年 1月 9日
CN	211791607	U	2020年 10月 27日	无	