

(12) 按照专利合作条约所公布的国际申请

(19) 世界知识产权组织
国际局

(43) 国际公布日
2021年7月1日 (01.07.2021)



(10) 国际公布号
WO 2021/129778 A1

- (51) 国际专利分类号:
H04N 5/225 (2006.01)
- (21) 国际申请号: PCT/CN2020/139211
- (22) 国际申请日: 2020年12月25日 (25.12.2020)
- (25) 申请语言: 中文
- (26) 公布语言: 中文
- (30) 优先权:
201911376440.6 2019年12月27日 (27.12.2019) CN
- (71) 申请人: 维沃移动通信有限公司 (VIVO MOBILE COMMUNICATION CO., LTD.) [CN/CN]; 中国广东省东莞市长安镇靖海东路168号, Guangdong 523863 (CN)。
- (72) 发明人: 成东村 (CHENG, Dongcun); 中国广东省东莞市长安镇靖海东路168号, Guangdong 523863 (CN)。王微 (WANG, Wei); 中国广东省东莞市长安镇靖海东路168号, Guangdong 523863 (CN)。朱丽君 (ZHU, Lijun); 中国广东省东莞市长安镇靖海东路168号, Guangdong 523863 (CN)。罗政军 (LUO, Zhengjun); 中国广东省东莞市长安镇靖海东路168号, Guangdong 523863 (CN)。张小南 (ZHANG, Xiaonan); 中国广东省东莞市长安镇靖海东路168号, Guangdong 523863 (CN)。
- (74) 代理人: 北京银龙知识产权代理有限公司 (DRAGON INTELLECTUAL PROPERTY LAW FIRM); 中国北京市海淀区西直门北大街32号院枫蓝国际中心2号楼10层, Beijing 100082 (CN)。
- (81) 指定国 (除另有指明, 要求每一种可提供的国家保护): AE, AG, AL, AM, AO, AT, AU, AZ, BA, BB, BG, BH, BN, BR, BW, BY, BZ, CA, CH, CL, CN, CO, CR, CU, CZ, DE, DJ, DK, DM, DO, DZ, EC, EE, EG, ES, FI, GB, GD, GE, GH, GM, GT, HN, HR, HU, ID, IL, IN, IR, IS, IT, JO, JP, KE, KG, KH, KN, KP, KR, KW, KZ, LA, LC, LK, LR, LS, LU, LY, MA, MD, ME, MG, MK, MN, MW, MX, MY, MZ, NA, NG, NI, NO, NZ, OM, PA, PE, PG, PH, PL, PT, QA, RO, RS, RU, RW, SA, SC, SD, SE, SG, SK, SL, ST, SV, SY, TH, TJ, TM, TN, TR, TT, TZ, UA, UG, US, UZ, VC, VN, WS, ZA, ZM, ZW。
- (84) 指定国 (除另有指明, 要求每一种可提供的地区保护): ARIPO (BW, GH, GM, KE, LR, LS, MW, MZ, NA, RW, SD, SL, ST, SZ, TZ, UG, ZM, ZW), 欧亚 (AM, AZ, BY, KG, KZ, RU, TJ, TM), 欧洲 (AL, AT, BE, BG, CH, CY, CZ, DE, DK, EE, ES, FI, FR, GB, GR, HR, HU,

(54) Title: ELECTRONIC DEVICE

(54) 发明名称: 电子设备

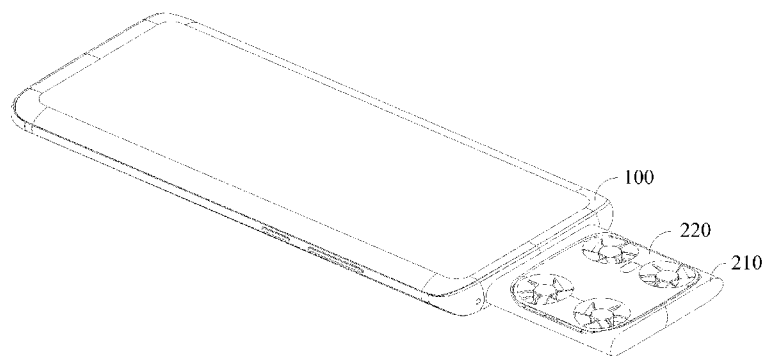


图 2

(57) Abstract: Disclosed is an electronic device comprising a device shell and a flight camera, wherein the device shell is provided with an opening and an inner cavity, the opening is in communication with the inner cavity, the flight camera is movably arranged in the device shell, the flight camera can extend out of the device shell by means of the opening or retract into the device shell, and when the flight camera is positioned outside the device shell, the flight camera may be separated from the device shell.

(57) 摘要: 本发明公开一种电子设备, 其包括设备壳体 and 飞行拍摄器, 设备壳体具有开口与内腔, 开口与内腔连通, 飞行拍摄器可移动地设置于设备壳体, 飞行拍摄器可通过开口伸出至设备壳体之外或回缩至设备壳体之内, 在飞行拍摄器位于设备壳体之外的情况下, 飞行拍摄器可与设备壳体分离。



IE, IS, IT, LT, LU, LV, MC, MK, MT, NL, NO, PL, PT,
RO, RS, SE, SI, SK, SM, TR), OAPI (BF, BJ, CF, CG, CI,
CM, GA, GN, GQ, GW, KM, ML, MR, NE, SN, TD, TG)。

本国际公布：

- 包括国际检索报告(条约第21条(3))。

电子设备

相关申请的交叉引用

本申请主张在 2019 年 12 月 27 日在中国提交的中国专利申请号 No. 201911376440.6 的优先权，其全部内容通过引用包含于此。

技术领域

本发明涉及通信设备技术领域，尤其涉及一种电子设备。

背景技术

随着用户需求的提升，电子设备的性能持续在优化，其中，较为突出的表现为：电子设备的屏幕占比越来越大。为了进一步增大电子设备的屏幕占比，目前的电子设备通常采用能够升降的摄像模组。当需要摄像模组工作时，摄像模组伸出电子设备的设备壳体之外；当摄像模组工作完成之后，摄像模组回缩到电子设备的设备壳体之内，从而实现在设备壳体之内的隐藏。此种结构的摄像模组由于能够避免对显示屏面积的影响，从而能够使得电子设备的屏幕占比得到提高。

但是，目前的摄像模组只能在伸出设备壳体之外的状态下进行图像的拍摄，只能在摄像模组有限的工作距离内进行拍摄，无法实现更远距离的拍摄。与此同时，目前的摄像模组在拍摄的过程中需要用户抓握电子设备，通过调整身体姿势实现拍摄角度的调整，因此存在拍摄灵活性较差的问题。

发明内容

本发明公开一种电子设备，以解决目前的电子设备的升降式摄像头存在拍摄灵活性较差的问题。

为了解决上述问题，本发明采用下述技术方案：

一种电子设备，包括设备壳体和飞行拍摄器，所述设备壳体具有开口与内腔，所述开口与所述内腔连通，所述飞行拍摄器可移动地设置于所述设备壳体，所述飞行拍摄器可通过所述开口伸出至所述设备壳体之外或回缩至所

述设备壳体之内，在所述飞行拍摄器位于所述设备壳体之外的情况下，所述飞行拍摄器可与所述设备壳体分离。

本发明采用的技术方案能够达到以下有益效果：

本发明实施例公开的电子设备通过对现有技术中的电子设备的结构进行改进，使得电子设备配置有飞行拍摄器，飞行拍摄器可拆卸地与设备壳体相连，飞行拍摄器能够通过开口回缩至设备壳体内，从而实现在设备壳体内部的隐藏，在需要拍摄时，飞行拍摄器伸出至设备壳体之外，并与设备壳体分离，从而使得飞行拍摄器进行飞行拍摄，飞行拍摄器能够在飞行状态下调节自身的位置，从而实现更为灵活地拍摄。可见，本发明实施例公开的电子设备能够提高电子设备的拍摄的灵活性。

附图说明

此处所说明的附图用来提供对本发明的进一步理解，构成本发明的一部分，本发明的示意性实施例及其说明用于解释本发明，并不构成对本发明的不当限定。在附图中：

图 1 为本发明实施例公开的电子设备的结构示意图；

图 2 为图 1 在飞行拍摄器在伸出状态下的示意图；

图 3 为本发明实施例公开的电子设备的部分结构示意图；

图 4 为飞行拍摄器的爆炸结构示意图；

图 5 为图 4 中部分结构的放大示意图；

图 6 为本发明实施例公开的飞行拍摄器在另一视角下的结构示意图。

附图标记说明：

100-设备壳体、210-安装支架、220-飞行拍摄器、221-机壳、2211-壳主体、2211a-安装孔、2212-盖体、221a-第一拍摄视窗、221b-第二拍摄视窗、222-第一摄像头、223-电池、224-螺旋桨、225-第二摄像头、226-器件支架、227-红外靠近传感器、228-封盖、300-第一驱动机构。

具体实施方式

为使本发明的目的、技术方案和优点更加清楚，下面将结合本发明具体实施例及相应的附图对本发明技术方案进行清楚、完整地描述。显然，所描述的实施例仅是本发明一部分实施例，而不是全部的实施例。基于本发明中的实施例，本领域普通技术人员在没有做出创造性劳动前提下所获得的所有其他实施例，都属于本发明保护的范围。

以下结合附图，详细说明本发明各个实施例公开的技术方案。

请参考图 1~图 6，本发明实施例公开一种电子设备，所公开的电子设备包括设备壳体 100 和飞行拍摄器 220。

设备壳体 100 为电子设备的基础构件，设备壳体 100 能够为电子设备的其它构件提供安装位置。在本发明实施例中，设备壳体 100 具有开口和内腔，开口与内腔连通。开口可以供飞行拍摄器 220 进出设备壳体 100，从而实现飞行拍摄器 220 位置的变化。

在本发明实施例中，飞行拍摄器 220 可移动地设置于设备壳体 100，飞行拍摄器 220 可通过开口伸出至设备壳体 100 之外或回缩至设备壳体 100 之内。在飞行拍摄器 220 通过开口回缩至设备壳体 100 之内的情况下，飞行拍摄器 220 能够实现在设备壳体 100 内的隐藏及安装。

飞行拍摄器 220 与设备壳体 100 可拆卸相连，在飞行拍摄器 220 通过开口伸出至设备壳体 100 之外的情况下，飞行拍摄器 220 可与设备壳体 100 分离，从而实现飞行拍摄器 220 脱离设备壳体 100 而进行飞行，在飞行过程中，飞行拍摄器 220 能够通过调整自身在空中的位置，从而实现多种方位的拍摄，最终实现更灵活地拍摄。

本发明实施例公开的电子设备通过对现有技术中的电子设备的结构进行改进，使得电子设备配置有飞行拍摄器 220，飞行拍摄器 220 可拆卸地与设备壳体 100 相连，飞行拍摄器 220 能够通过开口回缩至设备壳体 100 内，从而实现在设备壳体 100 内的隐藏，在需要拍摄时，飞行拍摄器 220 伸出至设备壳体 100 之外，并与设备壳体 100 分离，从而使得飞行拍摄器 220 进行飞行拍摄，飞行拍摄器 220 能够在飞行状态下调节自身的位置，从而实现更为灵活地拍摄。可见，本发明实施例公开的电子设备能够提高电子设备的拍摄的灵活性。

在本发明实施例中，飞行拍摄器 220 位于设备壳体 100 之内的情况下，飞行拍摄器 220 与设备壳体 100 处于能够拆卸的装配状态。具体的，飞行拍摄器 220 可以与设备壳体 100 之间可以通过磁吸、卡扣连接等可拆卸的方式实现装配。一种具体的实施方式中，设备壳体 100 内可以设置有电磁件，在飞行拍摄器 220 通过开口回缩至设备壳体 100 之内的情况下，电磁件可以通电，进而产生对飞行拍摄器 220 吸附的磁力，从而实现装配。在电磁件断电的情况下，飞行拍摄器 220 与设备壳体 100 之间的磁吸解除。

在另一种具体的实施方式中，设备壳体 100 可以设置有第一卡扣，飞行拍摄器 220 可以设置有第二卡扣，在飞行拍摄器 220 通过开口回缩至设备壳体 100 之内的情况下，第一卡扣与第二卡扣配合，从而实现飞行拍摄器 220 与设备壳体 100 之间的可拆卸装配。当然，飞行拍摄器 220 与设备壳体 100 之间可以通过其他方式实现可拆卸装配。

飞行拍摄器 220 的移动可以通过用户的手动操控实现，例如，设备壳体 100 可以设置有滑动按键，滑动按键可以与飞行拍摄器 220 配合，用户在操控滑动按键滑动的过程中，滑动按键的滑动能够拨动飞行拍摄器 220 通过开口伸出至设备壳体 100 之外，此过程中，飞行拍摄器 220 可以与设备壳体 100 之间的配合解除(例如第一卡扣与第二卡扣发生脱扣)，进而为飞行拍摄器 220 位于设备壳体 100 之外的情况下与设备壳体 100 的分离进行准备。

为了方便飞行拍摄器 220 的装配，在较为优选的方案中，本发明实施例公开的电子设备还可以包括安装支架 210，飞行拍摄器 220 设置于安装支架 210 上，飞行拍摄器 220 可随安装支架 210 通过开口伸出至设备壳体 100 之外或回缩至设备壳体 100 之内。在飞行拍摄器 220 随安装支架 210 回缩至设备壳体 100 之内的情况下，飞行拍摄器 220 通过安装支架 210 与设备壳体 100 可拆卸相连。在飞行拍摄器 220 随安装支架 210 伸出至设备壳体 100 之外的情况下，飞行拍摄器 220 可与安装支架 210 分离，从而实现与设备壳体 100 之间的分离。安装支架 210 的配置更方便飞行拍摄器 220 与设备壳体 100 之间的装配。

一种可选的方案中，安装支架 210 可以设置有安放空间，飞行拍摄器 220 可以放置在安装空间内，在飞行拍摄器 220 伸出至设备壳体 100 之外的情况

下，飞行拍摄器 220 直接飞走。具体的，安放空间可以为安装槽。

为了方便操控飞行拍摄器 220 的移动，可选地方案中，本发明实施例公开的电子设备还可以包括第一驱动机构 300，第一驱动机构 300 设置在设备壳体 100 之内。第一驱动机构 300 与飞行拍摄器 220 相连，第一驱动机构 300 驱动飞行拍摄器 220 通过开口伸出至设备壳体 100 之外或回缩至设备壳体 100 之内。当然，第一驱动机构 300 与飞行拍摄器 220 可拆卸相连，从而间接实现与设备壳体 100 之间的可拆卸相连，从而在飞行拍摄器 220 在伸出至设备壳体 100 之外的情况下，能够通过第一驱动机构 300 之间的分离，进而实现与设备壳体 100 之间的分离。第一驱动机构 300 能够使得飞行拍摄器 220 的移动操控更加方便、智能化，进而方便用户的使用。

在本发明实施例中，第一驱动机构 300 可以为丝杠驱动机构、液压伸缩件、气压伸缩件、直线电机等驱动装置，本发明实施例不限制第一驱动机构 300 的具体种类。

一种具体的实施方式中，第一驱动机构 300 与飞行拍摄器 220 之间可以通过磁吸相连。具体的，第一驱动机构 300 带动飞行拍摄器 220 移动的部分可以包括电磁件，飞行拍摄器上设有磁铁或被磁性相吸的磁吸件。在电磁件通电的情况下，第一驱动机构 300 通过磁性吸附实现与飞行拍摄器 220 之间的连接，在电磁件断电的情况下，第一驱动机构 300 由于电磁件的消磁，从而解除与飞行拍摄器 220 之间的连接。

在电子设备包括安装支架 210 的情况下，第一驱动机构 300 可以与安装支架 210 驱动相连，第一驱动机构 300 驱动安装支架 210 带动飞行拍摄器 220 通过开口伸出至设备壳体 100 之外或回缩至设备壳体 100 之内。如上文所述，由于飞行拍摄器 220 可以放置在安装支架 210 带动安放空间，因此，第一驱动机构 300 驱动安装支架 210 驱动飞行拍摄器 220 进出设备壳体 100 即可，在飞行拍摄器 220 位于设备壳体 100 之外的情况下，飞行拍摄器 220 可以直接飞走，无需在飞行拍摄器 220 与设备壳体 100 之间直接设置可拆卸结构，这无疑能够简化用户的操作，同时方便用户的使用。

一种可选的方案中，本发明实施例公开的电子设备包括安装支架 210 的情况下，安装支架 210 还可以设置有补光模组、受话器、指纹识别模组和 USB

接口中的至少一者。在此种情况下，能够避免上述功能器件的设置对电子设备的显示屏的布设面积的影响，从而能够进一步提高电子设备的屏幕占比。在使用的过程中，上述功能器件可随安装支架 210 通过开口伸出至设备壳体 100 之外，在工作完成之后，上述功能器件可随安装支架 210 通过开口回缩至设备壳体 100 之内，从而实现在设备壳体 100 之内的隐藏。

一种可选方案，安装支架 210 通过滑轨与设备壳体 100 滑动连接。设备壳体 100 的开口设有限位结构，在安装支架 210 的主体滑出设备壳体 100 的开口时，开口的限位结构限制安装支架 210 进一步滑出，安装支架 210 与设备壳体 100 不分离。此时，飞行拍摄器 220 承托在安装支架上，用户可以手动取出飞行拍摄器 220。

本发明实施例公开的电子设备中，飞行拍摄器 220 的结构可以有多种。可选的方案中，飞行拍摄器 220 包括机壳 221 以及设置于机壳 221 的第一摄像头 222、电池 223、螺旋桨 224 和第二驱动机构，第二驱动机构与螺旋桨 224 驱动相连，且驱动螺旋桨 224 转动，电池 223 与第一摄像头 222 和第二驱动机构供电连接。在具体的工作过程中，螺旋桨 224 在第二驱动机构的驱动下旋转，进而带动整个飞行拍摄器 220 飞行，在飞行的过程中，飞行拍摄器 220 能够通过调整自己的位置，从而实现第一摄像头 222 进行较为灵活地拍摄。

可选的方案中，本发明实施例公开的机壳 221 可以包括顶壁、底壁和连接顶壁与底壁的侧壁，侧壁开设有第一拍摄视窗 221a，第一摄像头 222 设置在机壳 221 之内，且第一摄像头 222 的镜头与第一拍摄视窗 221a 相对设置。在此种情况下，第一摄像头 222 能够通过开设于侧壁的第一拍摄视窗 221a，从而实现向飞行拍摄器 220 的侧向的拍摄，这无疑能够满足飞行拍摄器 220 从侧向进行拍摄。第一摄像头 222 设置于机壳 221 之内，从而能够得到机壳 221 的防护，避免飞行过程中发生磕碰而发生的损坏。

本发明实施例公开的飞行拍摄器 220 还可以包括第二摄像头 225，第二摄像头 225 设置在机壳 221 之内，底壁开设有第二拍摄视窗 221b，第二摄像头 225 的镜头与第二拍摄视窗 221b 相对设置。在此种情况下，飞行拍摄器 220 的第二摄像头 225 能够通过第二拍摄视窗 221b 进行俯视拍摄。与此同时，第二摄像头 225 设置于机壳 221 之内，从而能够得到机壳 221 的防护。在此

种情况下，第二摄像头 225 可以用于通过俯视拍摄，进而来实现物体高度数据的检测。

本发明实施例公开的飞行拍摄器 220 还可以包括器件支架 226，器件支架 226 设置在机壳 221 之内，第一摄像头 222、第二摄像头 225 和电池 223 均安装在器件支架 226 上。在此种装配方式下，可以先将第一摄像头 222、第二摄像头 225 和电池 223 预先安装在器件支架 226 上，然后连同器件支架 226 形成模块化结构，再整体向机壳 221 内安装，这无疑能够提高组装效率。

如上文所述，机壳 221 的侧壁开设有第一拍摄视窗 221a，一种具体的实施方式中，侧壁的数量可以为四个，第一拍摄视窗 221a 设置在一个侧壁上，其他的三个侧壁和底壁均可以设置有靠近传感器，靠近传感器能够避免飞行拍摄器 220 在飞行的过程中与其它物体发生碰撞。具体的，靠近传感器可以为红外靠近传感器 227。这无疑能够提高飞行拍摄器 220 飞行的安全性。当然，顶壁也可以设置有靠近传感器。

为了实现更为灵活地拍摄，在较为优选的方案中，本发明实施例公开的飞行拍摄器 220 可以包括第三摄像头和第四摄像头，第三摄像头和第四摄像头可以分别设置于机壳 221 之外，第三摄像头和第四摄像头可以相背分布，第三摄像头和第四摄像头均与机壳 221 球面铰接，通过调节第三摄像头和第四摄像头的角度，从而实现更大视场的拍摄，当然也能够实现更多的拍摄视角。

在本发明实施例中，飞行拍摄器 220 可以一个螺旋桨 224，也可以包括多个螺旋桨 224，多个螺旋桨 224 间隔设置，多个螺旋桨 224 共同作用从而能够使得飞行拍摄器 220 的飞行更加平稳。一种具体的实施方式中，螺旋桨 224 的数量为四个，四个螺旋桨 224 依次设置在机壳 221 的四个角部，成对角分布的两个螺旋桨 224 与成对角分布的另外两个螺旋桨 224 的转动方向可以相反，从而实现驱动的均衡性，使得飞行拍摄器 220 能够更好地实现位置的维持。

具体的，第二驱动机构的数量可以为一个，也可以为多个，在第二驱动机构的数量为一个的情况下，第二驱动机构可以通过传动机构实现对所有的螺旋桨 224 旋转的驱动。一种可选的方案中，第二驱动机构与螺旋桨 224 的

数量相等，每个第二驱动机构与一个螺旋桨 224 驱动相连。此种为每个螺旋桨 224 单独配置一个第二驱动机构的情况，使得飞行拍摄器 220 无需较为复杂的动力传输机构，有利于简化飞行拍摄器 220 的整体结构。与此同时，第二驱动机构的数量为多个，能够在部分第二驱动机构发生故障而停止运行的情况下，由于其它的第二驱动机构的驱动，能够维持飞行拍摄器 220 的持续飞行。

请再次参考图 4，一种可选方案中，机壳 221 可以包括壳主体 2211 和盖体 2212，盖体 2212 固定在壳主体 2211 的开口上，螺旋桨 224 和第二驱动机构均安装在壳主体 2211 上，盖体 2212 开设有避让豁口，避让豁口沿螺旋桨 224 的部分边缘设置。此种情况下，螺旋桨 224 和第二驱动机构均安装于壳主体 2211，较方便实现在同一安装基础上实现两者之间的装配。与此同时，方便用户在维修的过程中打开盖体 2212，进而方便对机壳 221 内的配件进行检修。一种具体的实施方式中，盖体 2212 可以通过卡接、螺纹连接件等固定方式固定在壳主体 2211 上。

请再次参考图 4，一种具体的实施方式中，壳主体 2211 的侧壁（即机壳 221 的侧壁）可以开设有安装孔 2211a，机壳 221 还可以包括封盖 228，封盖 228 可以设置有充电触点，充电触点与电池 223 电连接，进而实现对飞行拍摄器 220 进行充电。当然，单独的封盖 228 无疑更方便在其上设置充电连接结构，具体的，封盖 228 可以与安装孔 2211a 可拆卸相连，进而方便用户拆卸封盖 228 对飞行拍摄器 220 的局部结构进行检修。

本发明实施例公开的电子设备可以是智能手机、平板电脑、电子书阅读器、可穿戴设备（例如智能手表）、游戏机等设备，当然，本发明实施例公开的电子设备还可以为其他种类，本发明实施例不限制电子设备的具体种类。

本发明上文实施例中重点描述的是各个实施例之间的不同，各个实施例之间不同的优化特征只要不矛盾，均可以组合形成更优的实施例，考虑到行文简洁，在此则不再赘述。

以上所述仅为本发明的实施例而已，并不用于限制本发明。对于本领域技术人员来说，本发明可以有各种更改和变化。凡在本发明的精神和原理之

内所作的任何修改、等同替换、改进等，均应包含在本发明的权利要求范围之内。

权利要求书

1、一种电子设备，包括设备壳体和飞行拍摄器，所述设备壳体具有开口与内腔，所述开口与所述内腔连通，所述飞行拍摄器可移动地设置于所述设备壳体，所述飞行拍摄器可通过所述开口伸出至所述设备壳体之外或回缩至所述设备壳体之内，在所述飞行拍摄器位于所述设备壳体之外的情况下，所述飞行拍摄器可与所述设备壳体分离。

2、根据权利要求1所述的电子设备，其中，所述电子设备还包括安装支架，所述安装支架可移动地设置于所述设备壳体，所述飞行拍摄器设置于所述安装支架上，所述飞行拍摄器可随所述安装支架通过所述开口伸出至所述设备壳体之外或回缩至所述设备壳体之内，在所述飞行拍摄器伸出至所述设备壳体之外的情况下，所述飞行拍摄器可与所述安装支架分离。

3、根据权利要求2所述的电子设备，其中，所述电子设备还包括第一驱动机构，所述第一驱动机构与所述安装支架驱动相连，所述第一驱动机构驱动所述安装支架带动所述飞行拍摄器，通过所述开口伸出至所述设备壳体之外或回缩至所述设备壳体之内。

4、根据权利要求1所述的电子设备，其中，所述飞行拍摄器包括机壳以及设置于所述机壳的第一摄像头、电池、螺旋桨和第二驱动机构，所述第二驱动机构与所述螺旋桨驱动相连，且驱动所述螺旋桨转动，所述电池与所述第一摄像头和所述第二驱动机构供电连接。

5、根据权利要求4所述的电子设备，其中，所述机壳包括顶壁、底壁和连接所述顶壁与所述底壁的侧壁，所述侧壁开设有第一拍摄视窗，所述第一摄像头设置在所述机壳之内，且所述第一摄像头的镜头与所述第一拍摄视窗相对设置。

6、根据权利要求5所述的电子设备，其中，所述飞行拍摄器还包括第二摄像头，所述第二摄像头设置在所述机壳之内，所述底壁开设有第二拍摄视窗，所述第二摄像头的镜头与所述第二拍摄视窗相对设置。

7、根据权利要求6所述的电子设备，其中，所述飞行拍摄器还包括器件支架，所述器件支架设置在所述机壳之内，所述第一摄像头、所述第二摄像

头和所述电池均安装在所述器件支架上。

8、根据权利要求 5 所述的电子设备，其中，所述侧壁为四个，所述第一拍摄视窗设置在一个所述侧壁上，其他的三个所述侧壁和所述底壁均设置有红外靠近传感器。

9、根据权利要求 4 所述的电子设备，其中，所述螺旋桨的数量为四个，四个所述螺旋桨依次设置在所述机壳的四个角部，成对角分布的两个所述螺旋桨与成对角分布的另外两个所述螺旋桨的转动方向相反，所述第二驱动机构与所述螺旋桨的数量相等，每个所述第二驱动机构与一个所述螺旋桨驱动相连。

10、根据权利要求 4 所述的电子设备，其中，所述机壳包括壳主体及盖体，所述盖体固定在所述壳主体的开口上，所述螺旋桨和所述第二驱动机构均安装在所述壳主体上，所述盖体开设有避让豁口，所述避让豁口沿所述螺旋桨的部分边缘设置。

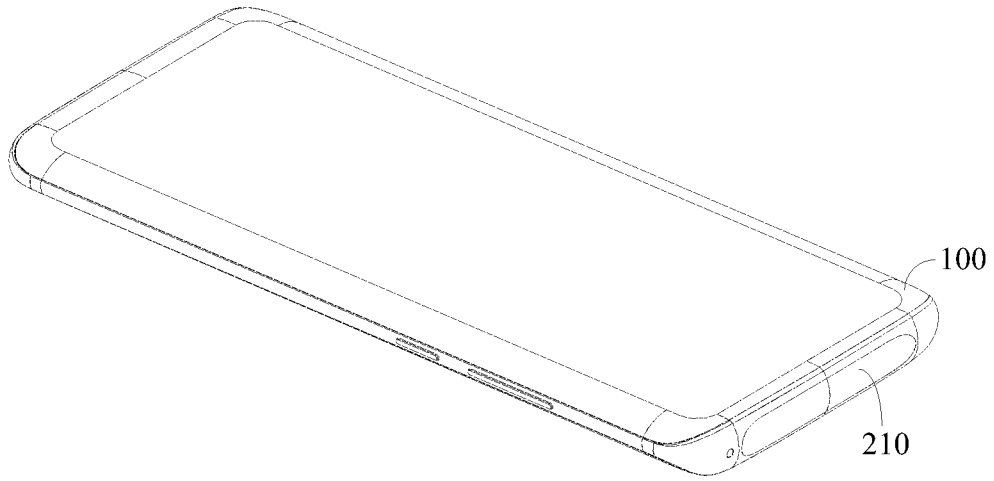


图 1

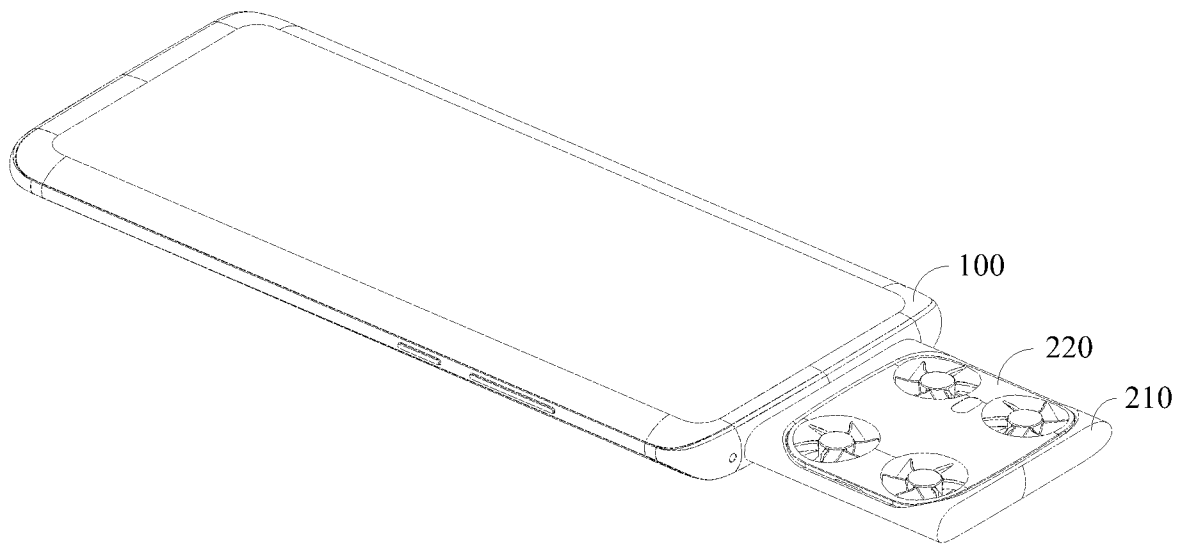


图 2

2/3

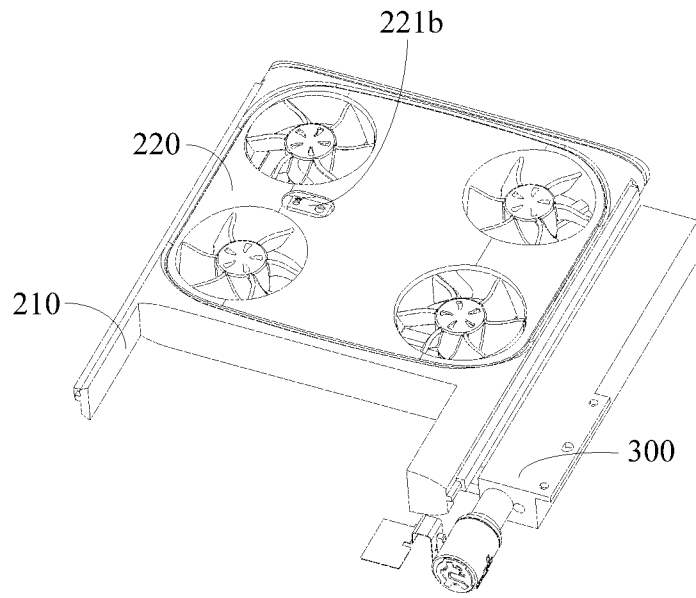


图 3

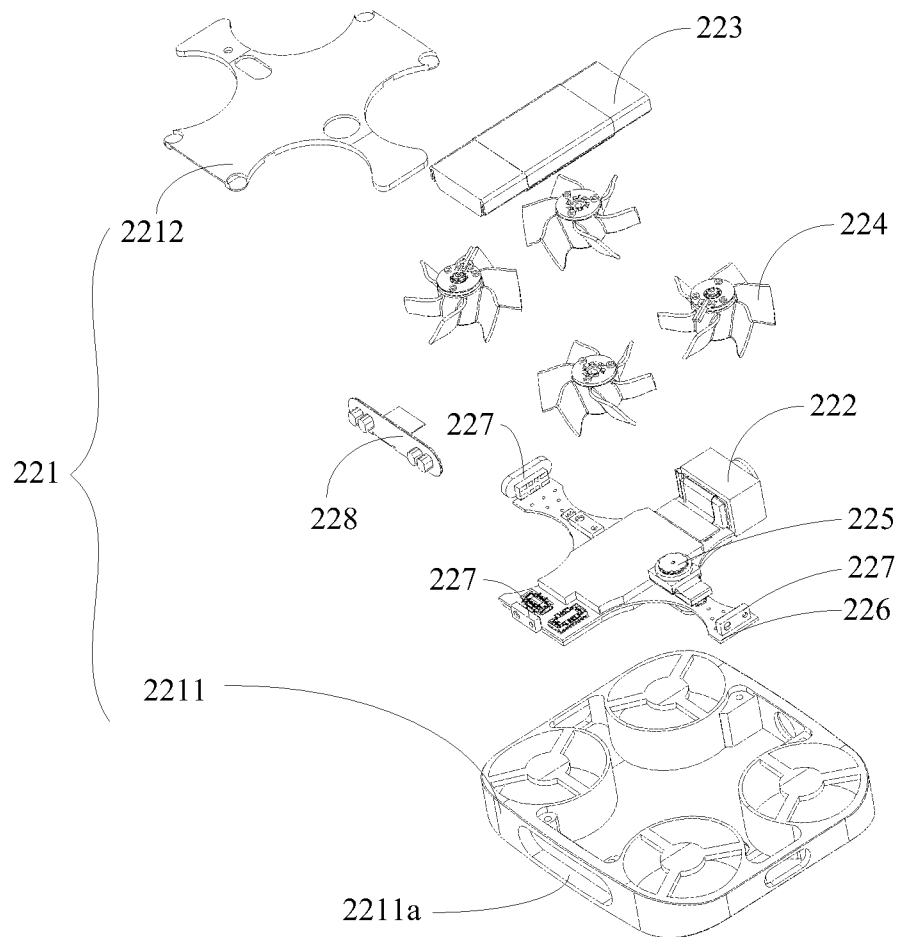


图 4

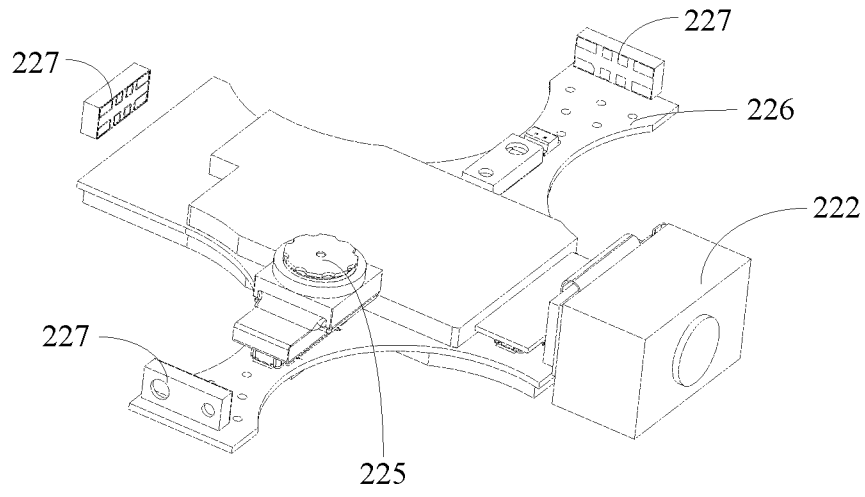


图 5

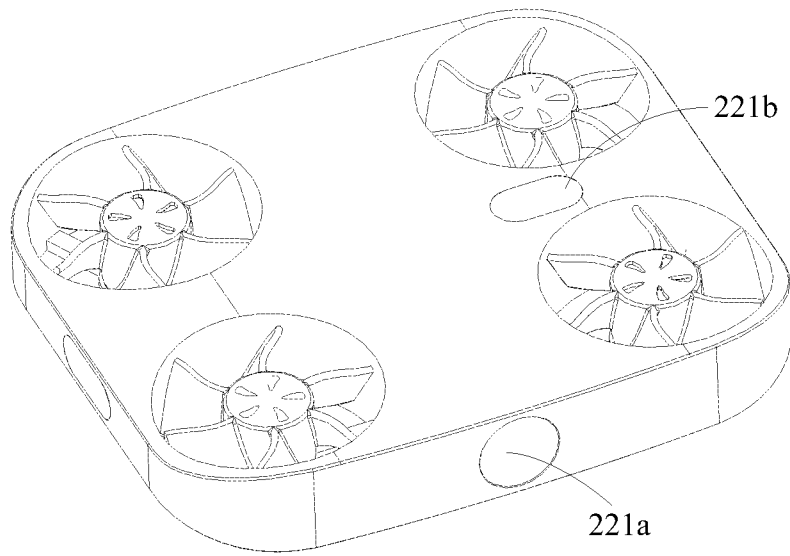


图 6

INTERNATIONAL SEARCH REPORT

International application No.

PCT/CN2020/139211

A. CLASSIFICATION OF SUBJECT MATTER		
H04N 5/225(2006.01)j		
According to International Patent Classification (IPC) or to both national classification and IPC		
B. FIELDS SEARCHED		
Minimum documentation searched (classification system followed by classification symbols)		
H04N; H04M		
Documentation searched other than minimum documentation to the extent that such documents are included in the fields searched		
Electronic data base consulted during the international search (name of data base and, where practicable, search terms used)		
WPI, EPODOC, IEEE, CNKI, CNPAT: 电子设备, 拍照, 弹出, 伸缩, 壳, 飞行, 分离, 飞行摄像, 开口, 飞行拍摄, 电子装置, 摄像头, 移动终端, 手机, 支架, electronic, device, camera, pop, shell, flight, separate, opening, mobile, terminal, support		
C. DOCUMENTS CONSIDERED TO BE RELEVANT		
Category*	Citation of document, with indication, where appropriate, of the relevant passages	Relevant to claim No.
X	CN 106303182 A (GREE ELECTRIC APPLIANCES, INC. OF ZHUHAI) 04 January 2017 (2017-01-04) description, paragraphs 0003-0073, and figures 1-6	1-10
A	US 2009187299 A1 (FREGENE Kingsley OC et al.) 23 July 2009 (2009-07-23) entire document	1-10
A	US 2014336848 A1 (PALO ALTO RESEARCH CENTER INCORPORATED) 13 November 2014 (2014-11-13) entire document	1-10
A	CN 107485501 A (TAICANG SHIRUIKE INDUSTRIAL DESIGN CO., LTD.) 19 December 2017 (2017-12-19) entire document	1-10
<input type="checkbox"/> Further documents are listed in the continuation of Box C. <input checked="" type="checkbox"/> See patent family annex.		
* Special categories of cited documents: "A" document defining the general state of the art which is not considered to be of particular relevance "E" earlier application or patent but published on or after the international filing date "L" document which may throw doubts on priority claim(s) or which is cited to establish the publication date of another citation or other special reason (as specified) "O" document referring to an oral disclosure, use, exhibition or other means "P" document published prior to the international filing date but later than the priority date claimed "T" later document published after the international filing date or priority date and not in conflict with the application but cited to understand the principle or theory underlying the invention "X" document of particular relevance; the claimed invention cannot be considered novel or cannot be considered to involve an inventive step when the document is taken alone "Y" document of particular relevance; the claimed invention cannot be considered to involve an inventive step when the document is combined with one or more other such documents, such combination being obvious to a person skilled in the art "&" document member of the same patent family		
Date of the actual completion of the international search		Date of mailing of the international search report
12 March 2021		24 March 2021
Name and mailing address of the ISA/CN		Authorized officer
China National Intellectual Property Administration (ISA/ CN) No. 6, Xitucheng Road, Jimenqiao, Haidian District, Beijing 100088 China		
Facsimile No. (86-10)62019451		Telephone No.

INTERNATIONAL SEARCH REPORT
Information on patent family members

International application No. PCT/CN2020/139211

Patent document cited in search report			Publication date (day/month/year)	Patent family member(s)			Publication date (day/month/year)
CN	106303182	A	04 January 2017	None			
US	2009187299	A1	23 July 2009	EP	2083341	A2	29 July 2009
				JP	2009173263	A	06 August 2009
US	2014336848	A1	13 November 2014	None			
CN	107485501	A	19 December 2017	None			

国际检索报告

国际申请号

PCT/CN2020/139211

<p>A. 主题的分类</p> <p>H04N 5/225 (2006.01) i</p> <p>按照国际专利分类(IPC)或者同时按照国家分类和IPC两种分类</p>																	
<p>B. 检索领域</p> <p>检索的最低限度文献(标明分类系统和分类号)</p> <p>H04N; H04M</p> <p>包含在检索领域中的除最低限度文献以外的检索文献</p> <p>在国际检索时查阅的电子数据库(数据库的名称, 和使用的检索词(如使用))</p> <p>WPI, EPODOC, IEEE, CNKI, CNPAT; 电子设备, 拍照, 弹出, 伸缩, 壳, 飞行, 分离, 飞行摄像, 开口, 飞行拍摄, 电子装置, 摄像头, 移动终端, 手机, 支架, electronic, device, camera, pop, shell, flight, separate, opening, mobile, terminal, support</p>																	
<p>C. 相关文件</p> <table border="1"> <thead> <tr> <th>类型*</th> <th>引用文件, 必要时, 指明相关段落</th> <th>相关的权利要求</th> </tr> </thead> <tbody> <tr> <td>X</td> <td>CN 106303182 A (珠海格力电器股份有限公司) 2017年 1月 4日 (2017 - 01 - 04) 说明书第0003-0073段, 图1-6</td> <td>1-10</td> </tr> <tr> <td>A</td> <td>US 2009187299 A1 (FREGENE Kingsley OC等) 2009年 7月 23日 (2009 - 07 - 23) 全文</td> <td>1-10</td> </tr> <tr> <td>A</td> <td>US 2014336848 A1 (PALO ALTO RESEARCH CENTER INC.) 2014年 11月 13日 (2014 - 11 - 13) 全文</td> <td>1-10</td> </tr> <tr> <td>A</td> <td>CN 107485501 A (太仓史瑞克工业设计有限公司) 2017年 12月 19日 (2017 - 12 - 19) 全文</td> <td>1-10</td> </tr> </tbody> </table>			类型*	引用文件, 必要时, 指明相关段落	相关的权利要求	X	CN 106303182 A (珠海格力电器股份有限公司) 2017年 1月 4日 (2017 - 01 - 04) 说明书第0003-0073段, 图1-6	1-10	A	US 2009187299 A1 (FREGENE Kingsley OC等) 2009年 7月 23日 (2009 - 07 - 23) 全文	1-10	A	US 2014336848 A1 (PALO ALTO RESEARCH CENTER INC.) 2014年 11月 13日 (2014 - 11 - 13) 全文	1-10	A	CN 107485501 A (太仓史瑞克工业设计有限公司) 2017年 12月 19日 (2017 - 12 - 19) 全文	1-10
类型*	引用文件, 必要时, 指明相关段落	相关的权利要求															
X	CN 106303182 A (珠海格力电器股份有限公司) 2017年 1月 4日 (2017 - 01 - 04) 说明书第0003-0073段, 图1-6	1-10															
A	US 2009187299 A1 (FREGENE Kingsley OC等) 2009年 7月 23日 (2009 - 07 - 23) 全文	1-10															
A	US 2014336848 A1 (PALO ALTO RESEARCH CENTER INC.) 2014年 11月 13日 (2014 - 11 - 13) 全文	1-10															
A	CN 107485501 A (太仓史瑞克工业设计有限公司) 2017年 12月 19日 (2017 - 12 - 19) 全文	1-10															
<p><input type="checkbox"/> 其余文件在C栏的续页中列出。</p> <p><input checked="" type="checkbox"/> 见同族专利附件。</p>																	
<p>* 引用文件的具体类型:</p> <p>“A” 认为不特别相关的表示了现有技术一般状态的文件</p> <p>“E” 在国际申请日的当天或之后公布的在先申请或专利</p> <p>“L” 可能对优先权要求构成怀疑的文件, 或为确定另一篇引用文件的公布日而引用的或者因其他特殊理由而引用的文件(如具体说明的)</p> <p>“O” 涉及口头公开、使用、展览或其他方式公开的文件</p> <p>“P” 公布日先于国际申请日但迟于所要求的优先权日的文件</p> <p>“T” 在申请日或优先权日之后公布, 与申请不相抵触, 但为了理解发明之理论或原理的在后文件</p> <p>“X” 特别相关的文件, 单独考虑该文件, 认定要求保护的发明不是新颖的或不具有创造性</p> <p>“Y” 特别相关的文件, 当该文件与另一篇或者多篇该类文件结合并且这种结合对于本领域技术人员为显而易见时, 要求保护的发明不具有创造性</p> <p>“&” 同族专利的文件</p>																	
<p>国际检索实际完成的日期</p> <p>2021年 3月 12日</p>		<p>国际检索报告邮寄日期</p> <p>2021年 3月 24日</p>															
<p>ISA/CN的名称和邮寄地址</p> <p>中国国家知识产权局(ISA/CN) 中国北京市海淀区蓟门桥西土城路6号 100088</p> <p>传真号 (86-10)62019451</p>		<p>授权官员</p> <p>赵晶晶</p> <p>电话号码 86-(10)-53961582</p>															

国际检索报告
关于同族专利的信息

国际申请号

PCT/CN2020/139211

检索报告引用的专利文件			公布日 (年/月/日)	同族专利			公布日 (年/月/日)
CN	106303182	A	2017年 1月 4日	无			
US	2009187299	A1	2009年 7月 23日	EP	2083341	A2	2009年 7月 29日
				JP	2009173263	A	2009年 8月 6日
US	2014336848	A1	2014年 11月 13日	无			
CN	107485501	A	2017年 12月 19日	无			