

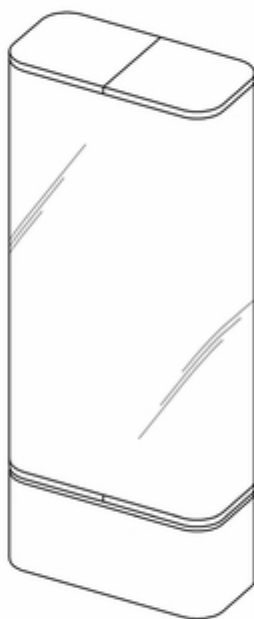
Registrations (1960 and 1999 Acts)

Bulletin No. 22/2021 - 04.06.2021

(11) DM/206 712 (15) 04.12.2019

(22) 04.12.2019 (73) LG ELECTRONICS INC., 128, Yeoui-daero, Yeongdeungpo-gu, 07336 Seoul (KR) (86) KR (87) KR (88) KR (85) KR (89) KR (74) Jang Won PARK, 3rd Fl. Venus Bldg. 566, Gangnam-daero, Gangnam-gu, 06044 Seoul (KR) (72) Youngkyoung KIM, 19, Yangjae-daero 11-gil, Seocho-gu, 06772, Seoul, KR; Yunjoo KIM, 19, Yangjae-daero 11-gil, Seocho-gu, 06772, Seoul, KR; Cheolwoong SHIN, 19, Yangjae-daero 11-gil, Seocho-gu, 06772, Seoul, KR; Minjae LEE, 19, Yangjae-daero 11-gil, Seocho-gu, 06772, Seoul, KR; Hyunbyung CHA, 19, Yangjae-daero 11-gil, Seocho-gu, 06772, Seoul, KR; Seonkyu KIM, 19, Yangjae-daero 11-gil, Seocho-gu, 06772, Seoul, KR (28) 1 (51) Cl. 14-03 (54) 1. Television with rollable display / 1. *Téléviseur à écran enroulable* / 1. *Televisión con pantalla enrollable* (57) The shading lines in the reproductions show a portion of the rollable display screen, and do not represent its surface ornamentation; the parts shown by means of broken lines in the reproductions are not part of the claimed design; reproductions 1.1 to 1.7 show a state of the display rolled; reproductions 1.8 to 1.14 show another state of the display extended widely. / *Les lignes d'ombrage sur les reproductions montrent une portion de l'écran d'affichage enroulable, et elles ne représentent en aucun cas une ornementation de sa surface les parties indiquées en lignes discontinues sur les reproductions ne font pas partie du modèle dont la protection est revendiquée; les reproductions 1.1 à 1.7 montrent un état de l'écran enroulé; les reproductions 1.8 à 1.14 montrent un autre état de l'écran largement déroulé; / Las líneas de sombreado en las reproducciones ilustran una parte de la pantalla de visualización enrollable, y no representan ornamentación de su superficie; las partes representadas mediante líneas discontinuas en las reproducciones no forman parte del dibujo o modelo cuya protección se reivindica; las reproducciones 1.1 a 1.7 ilustran otro estado de la pantalla enrollada; las reproducciones 1.8 a 1.14 muestran otro estado de la pantalla ampliamente extendida.* (81) III. EM, JP (30) No. 1: 04.06.2019; 30-2019-0026622; KR; DAS: 5725 (46) 04.06.2021 (55) 1.1) Perspective; 1.2) Front; 1.3) Back; 1.4) Left; 1.5) Right; 1.6) Top; 1.7) Bottom; 1.8) Perspective; 1.9) Front; 1.10) Back; 1.11) Left; 1.12) Right; 1.13) Top; 1.14) Bottom / 1.1) Perspective; 1.2) Face; 1.3) Derrière; 1.4) Gauche; 1.5) Droite; 1.6) Dessus; 1.7) Dessous; 1.8) Perspective; 1.9) Face; 1.10) Derrière; 1.11) Gauche; 1.12) Droite; 1.13) Dessus; 1.14) Dessous / 1.1) Perspectiva; 1.2) Frente; 1.3) Posterior; 1.4) Izquierda; 1.5) Derecha; 1.6) Superior; 1.7) Inferior; 1.8) Perspectiva; 1.9) Frente; 1.10) Posterior; 1.11) Izquierda; 1.12) Derecha; 1.13) Superior; 1.14) Inferior

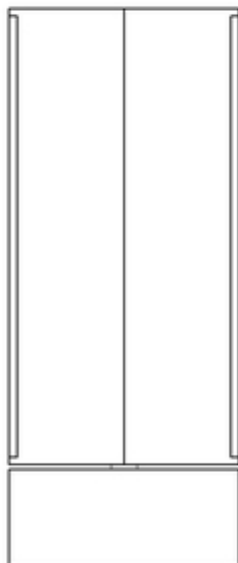
1.1



1.2



1.3



1.4



1.5



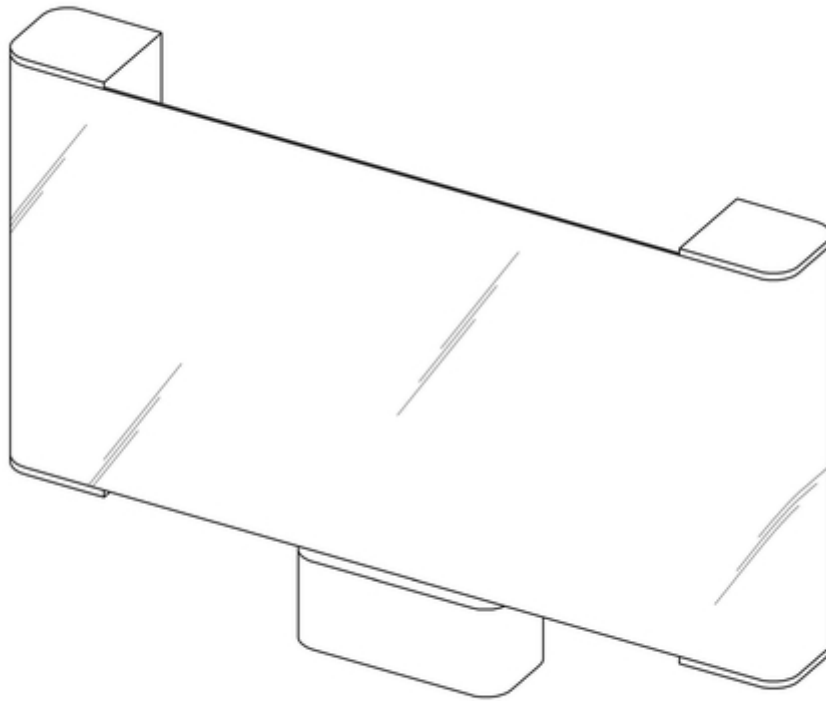
1.6



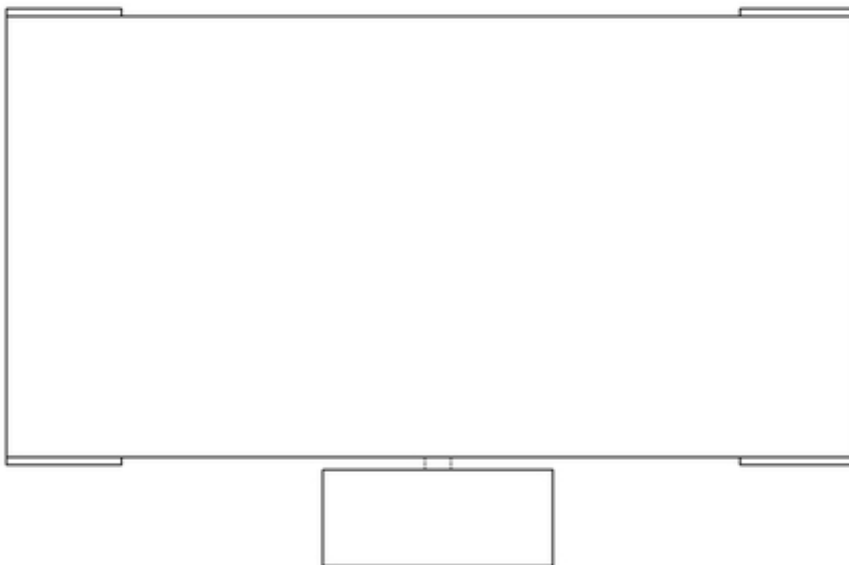
1.7



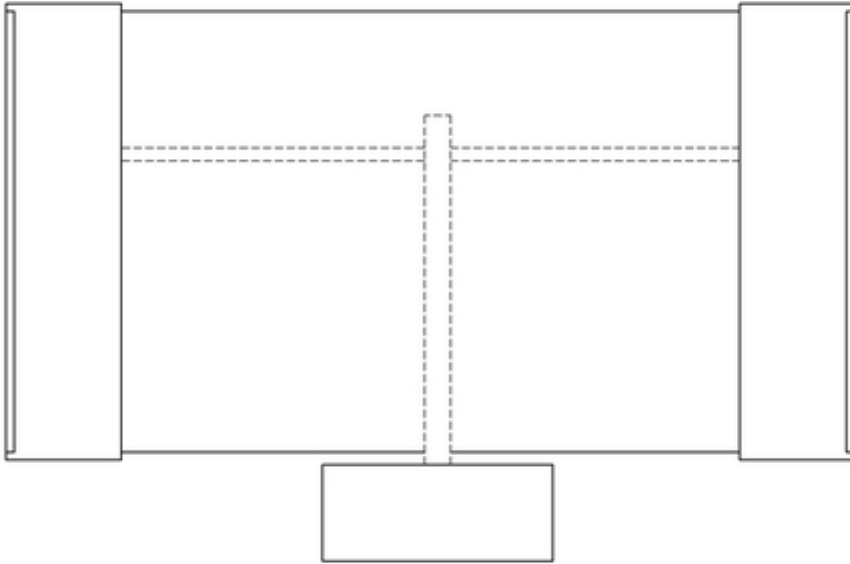
1.8



1.9



1.10



1.11



1.12



1.13



1.14

