

Registrations (1960 and 1999 Acts)

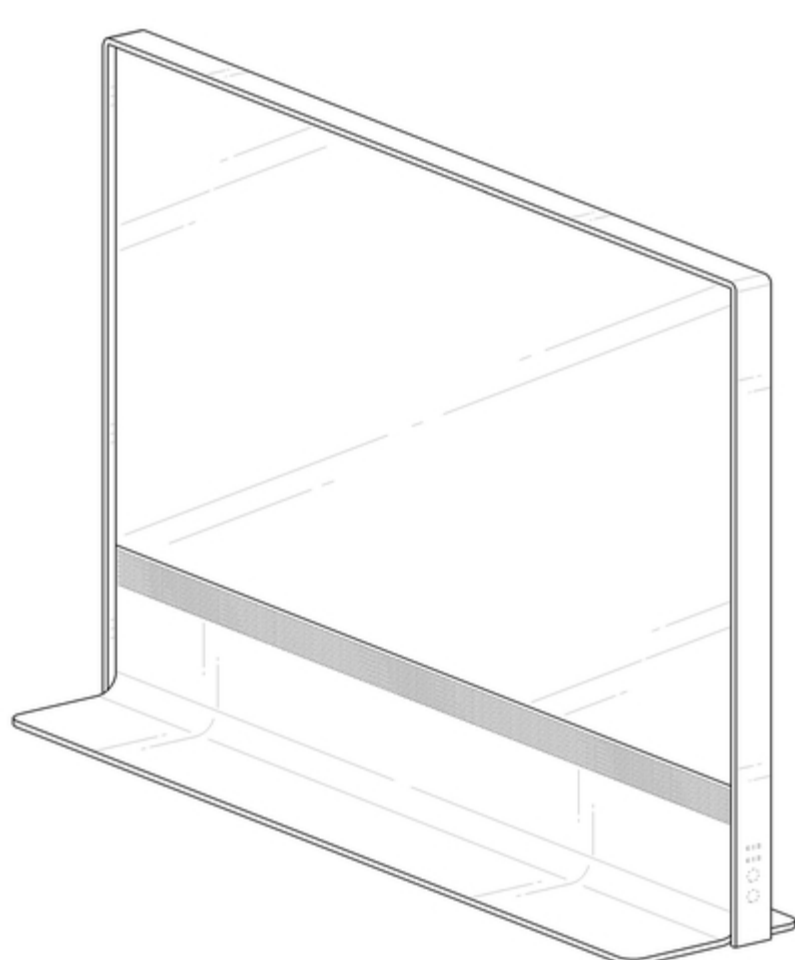
Bulletin No. 17/2021 - 30.04.2021

(11) DM/208 465 (15) 25.05.2020

(22) 25.05.2020 (73) Samsung Electronics Co., Ltd., 129, Samsung-ro, Yeongtong-gu, 16677 Suwon-si, Gyeonggi-do (KR) (86) KR (87) -- (88) -- (85) -- (89) KR (74) Young Bok CHOI, Suite 1810, 320, Gangnamdaero, Gangnam-gu, 06252 Seoul (KR) (72) 1: Napat PONGPANATNUKUL, 55 Soi, Pattanakarn 39, Suanluang, 10250, Bangkok, TH; 2: Fritz Jakob GRÄBER, Langstrasse 200, 8005, Zürich, CH (28) 2

(51) Cl. 14-03 (54) 1.-2. Television / 1.-2. Téléviseur / 1.-2. Televisor (57) The dashed broken lines in the reproductions form no part of the claimed designs; the dot-dot-dash broken lines encircling enlarged portions of design 2 form no part of the claimed design. / Les lignes discontinues en pointillés apparaissant sur les reproductions ne font pas partie des modèles dont la protection est revendiquée; les lignes discontinues de doubles points et traits entourant des portions agrandies du modèle 2 ne font pas partie du modèle dont la protection est revendiquée. / Las líneas discontinuas de las reproducciones no forman parte de los dibujos o modelos cuya protección se reivindica; las líneas discontinuas de punto-punto- raya que rodean las partes ampliadas del dibujo 2 no forman parte del dibujo o modelo cuya protección se reivindica. (81) III. EM (30) No. 1: 26.12.2019; 30-2019-0063155; KR; No. 2: 26.12.2019; 30-2019-0063156; KR (46) 30.04.2021 (55) 1.1) Perspective; 1.2) Front; 1.3) Back; 1.4) Left; 1.5) Right; 1.6) Top; 1.7) Bottom; 1.8) Back perspective view; 2.1) Perspective; 2.2) Front; 2.3) Back; 2.4) Left; 2.5) Right; 2.6) Top; 2.7) Bottom; 2.8) Back perspective view; 2.9) Enlarged view of 2.1 / 1.1) Perspective; 1.2) Face; 1.3) Derrière; 1.4) Gauche; 1.5) Droite; 1.6) Dessus; 1.7) Dessous; 1.8) Vue arrière en perspective; 2.1) Perspective; 2.2) Face; 2.3) Derrière; 2.4) Gauche; 2.5) Droite; 2.6) Dessus; 2.7) Dessous; 2.8) Vue arrière en perspective; 2.9) Vue agrandie de la reproduction 2.1 / 1.1) Perspectiva; 1.2) Frente; 1.3) Posterior; 1.4) Izquierda; 1.5) Derecha; 1.6) Superior; 1.7) Inferior; 1.8) Vista posterior en perspectiva; 2.1) Perspectiva; 2.2) Frente; 2.3) Posterior; 2.4) Izquierda; 2.5) Derecha; 2.6) Superior; 2.7) Inferior; 2.8) Vista posterior en perspectiva; 2.9) Vista ampliada de la figura 2.1

1.1



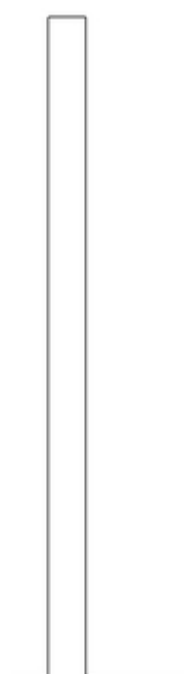
1.2



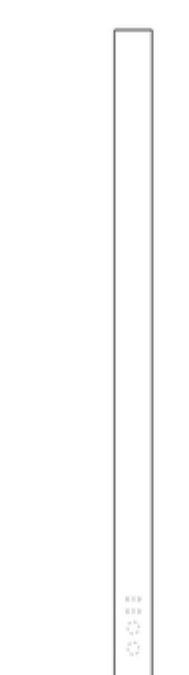
1.3



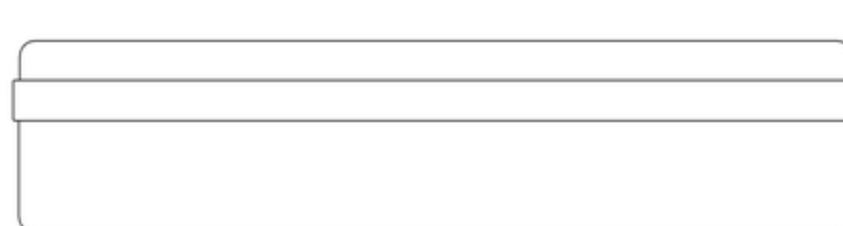
1.4



1.5



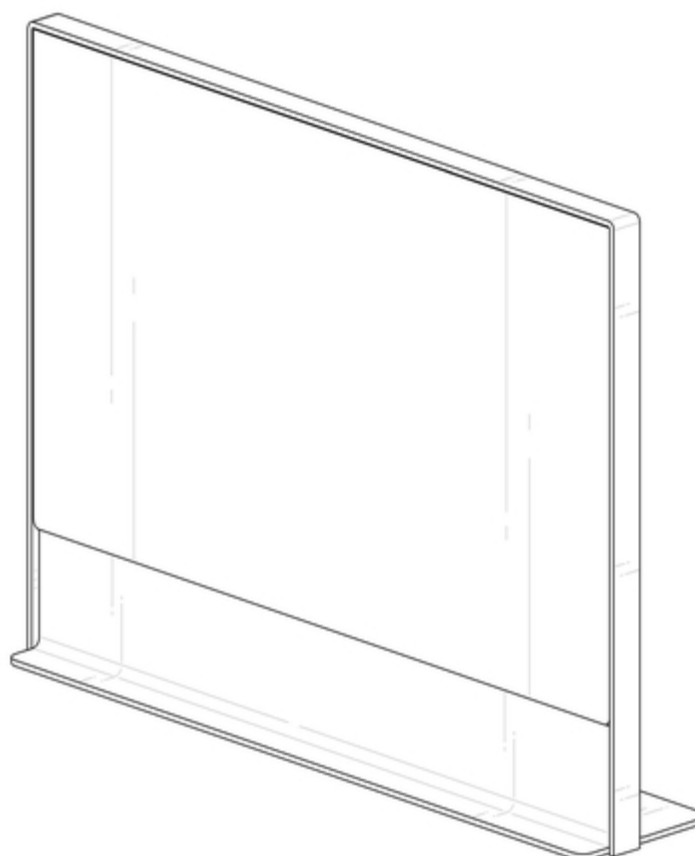
1.6



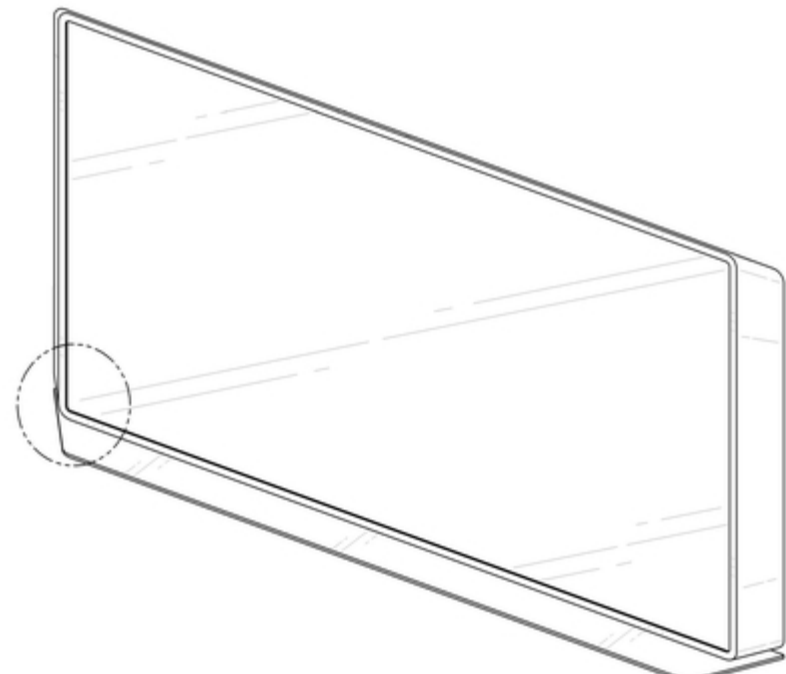
1.7



1.8



2.1



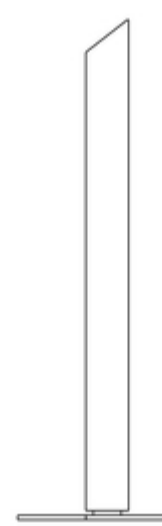
2.2



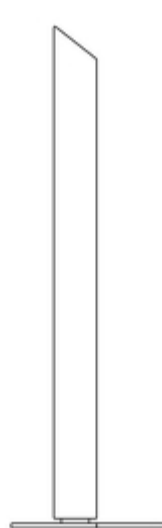
2.3



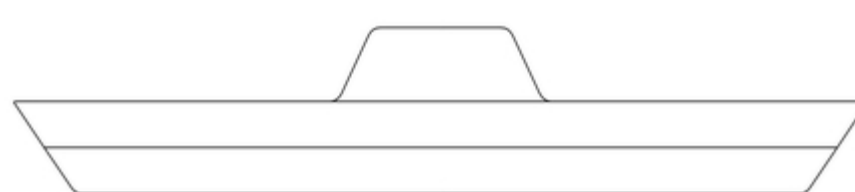
2.4



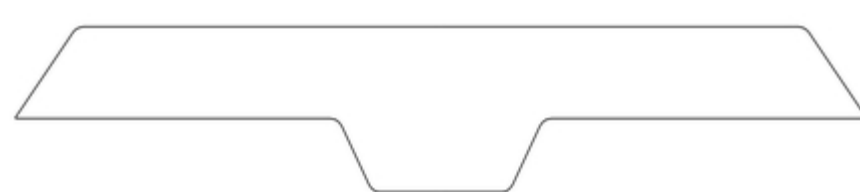
2.5



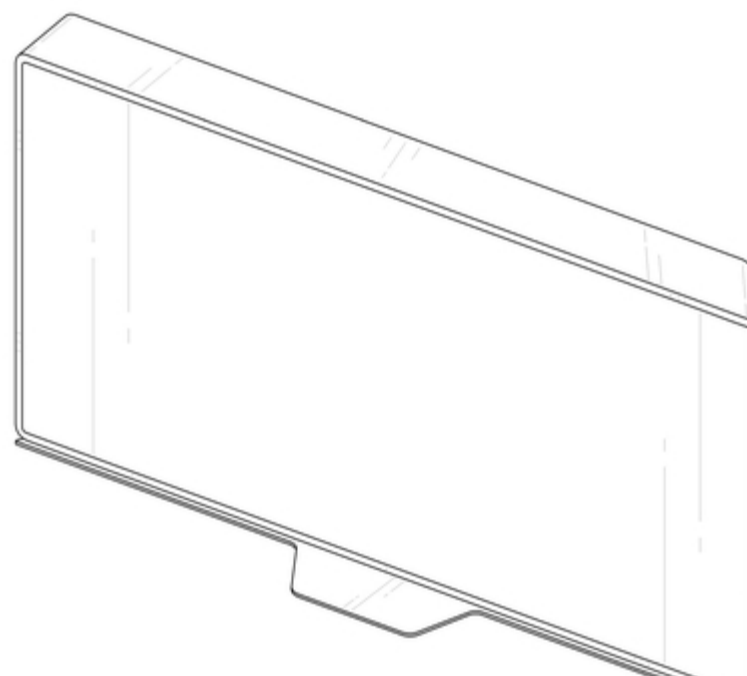
2.6



2.7



2.8



2.9

