

FIG. 1

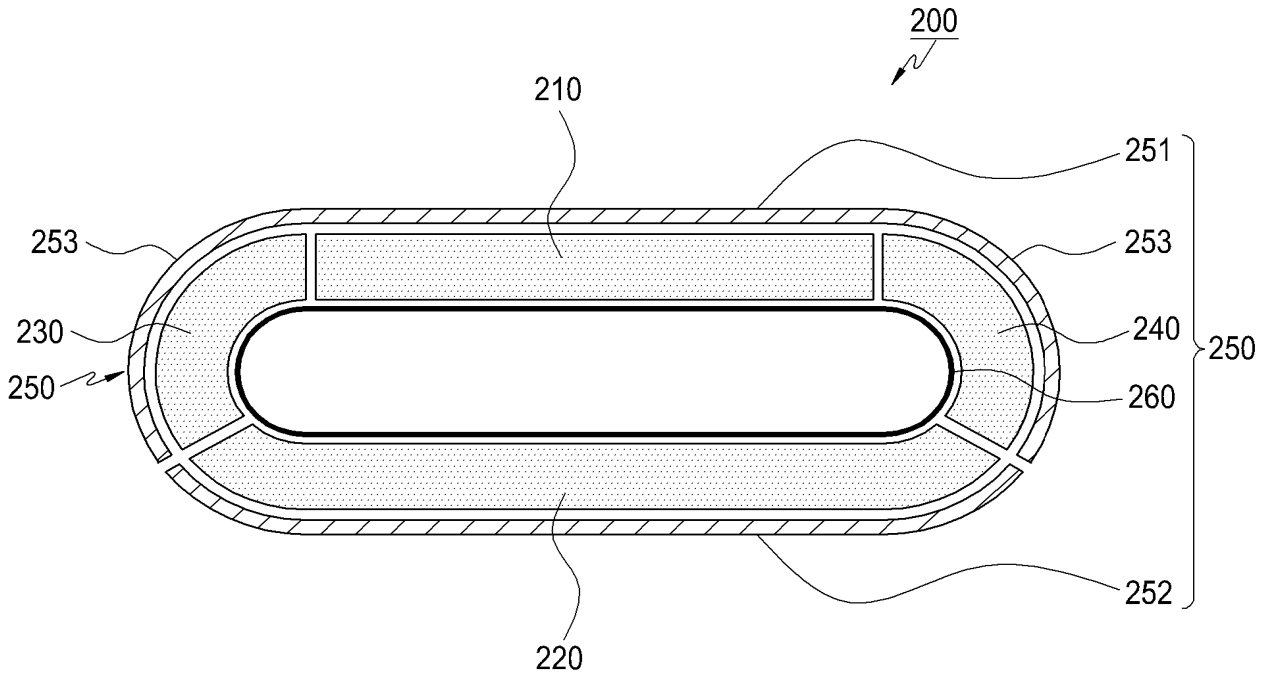


FIG. 2A

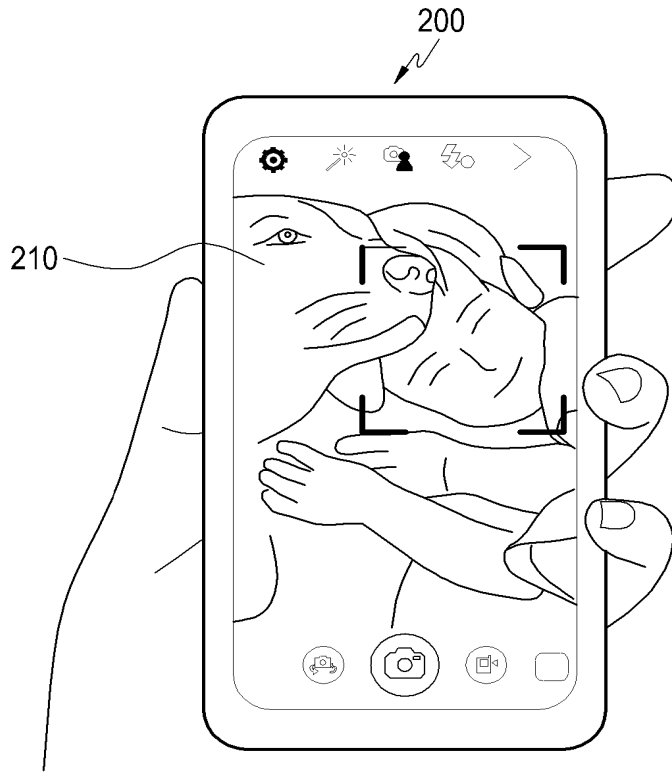


FIG. 2B

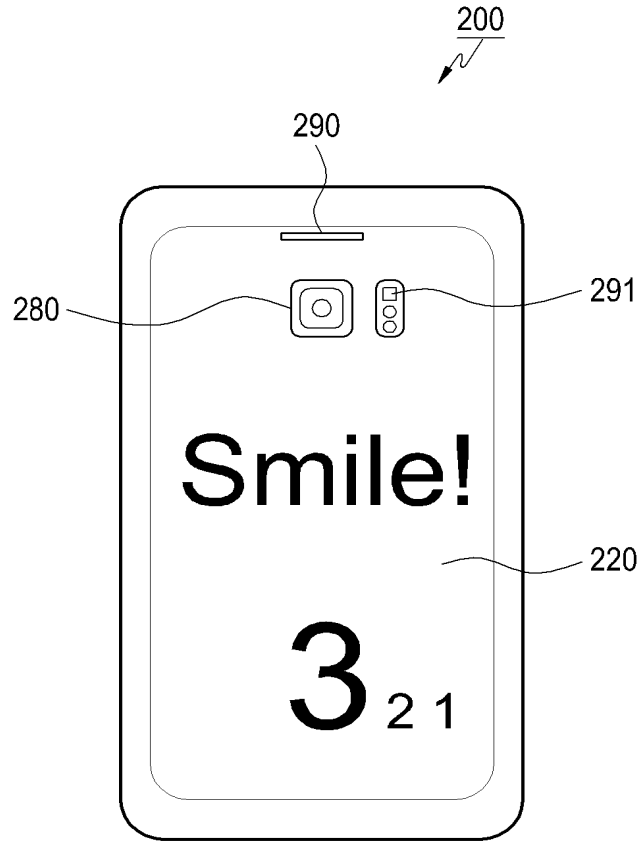


FIG. 2C

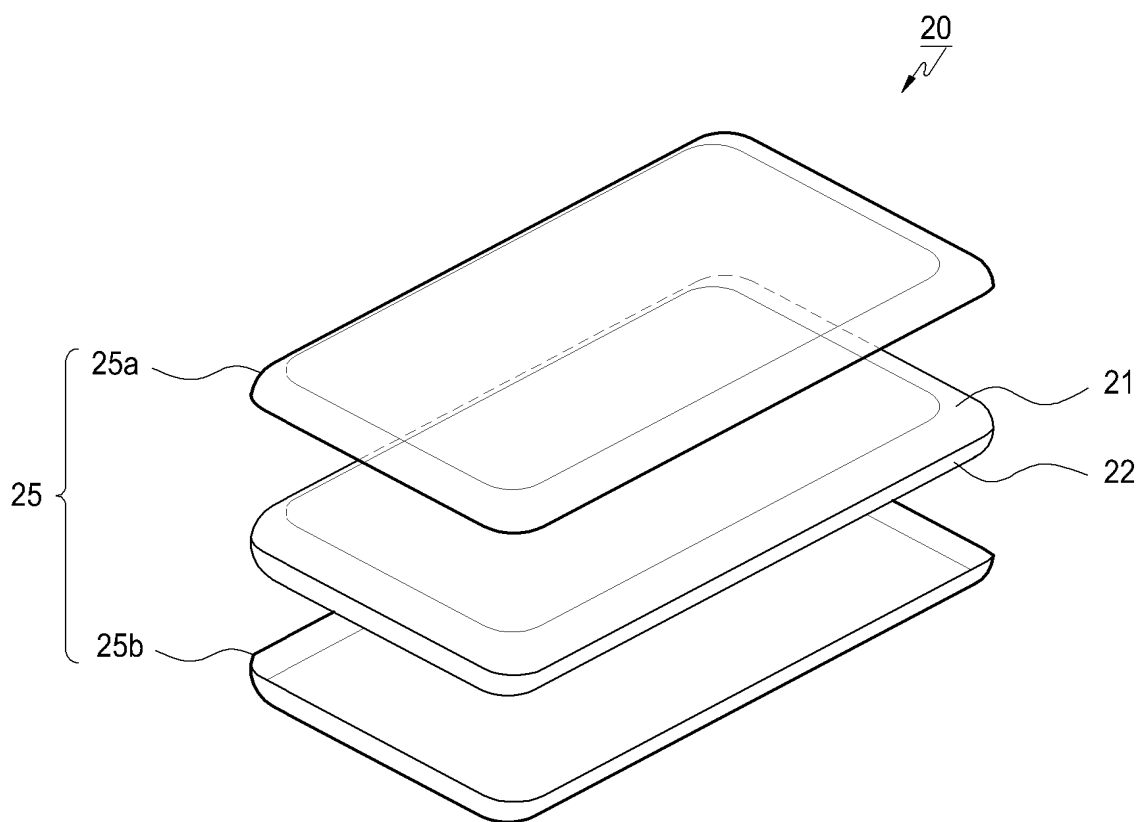


FIG. 2D

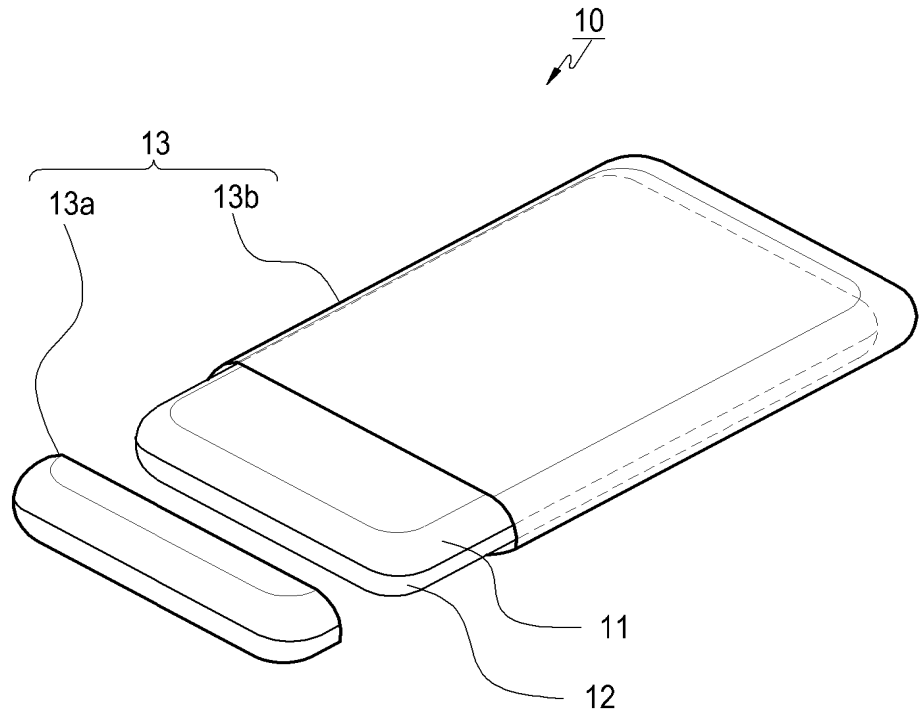


FIG. 2E

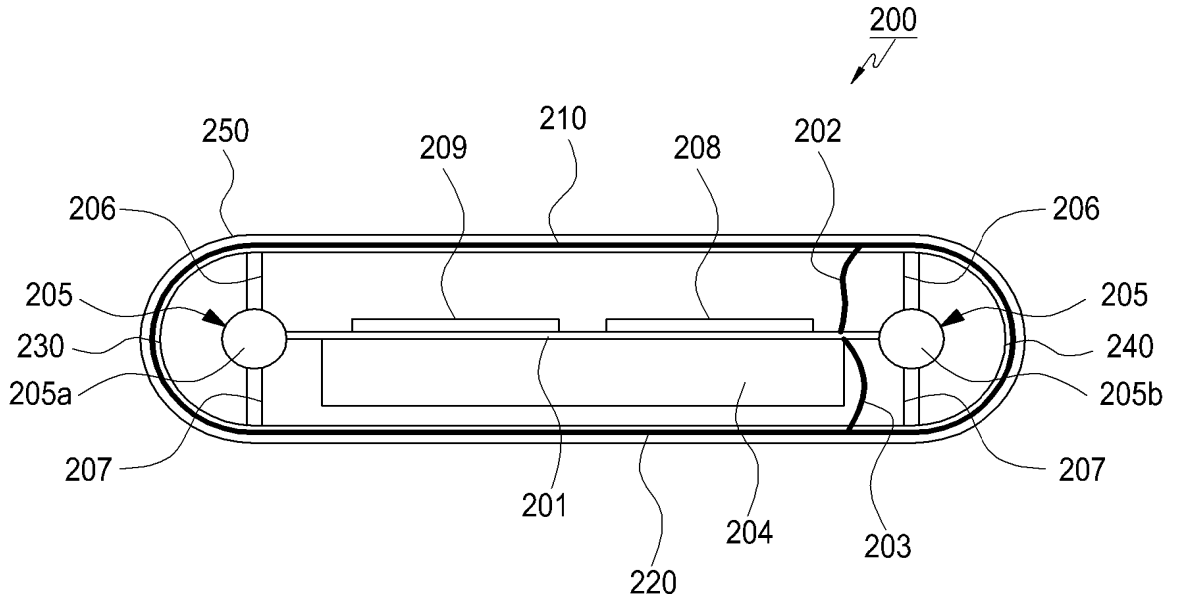


FIG. 2F

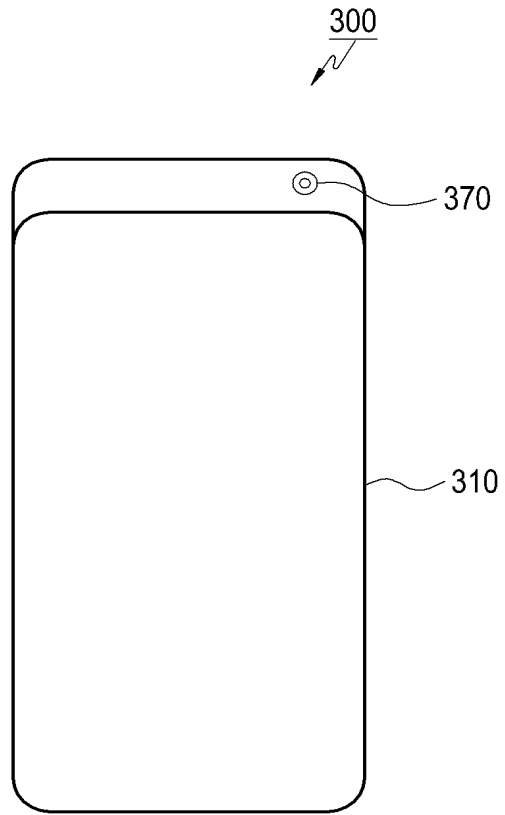


FIG. 3

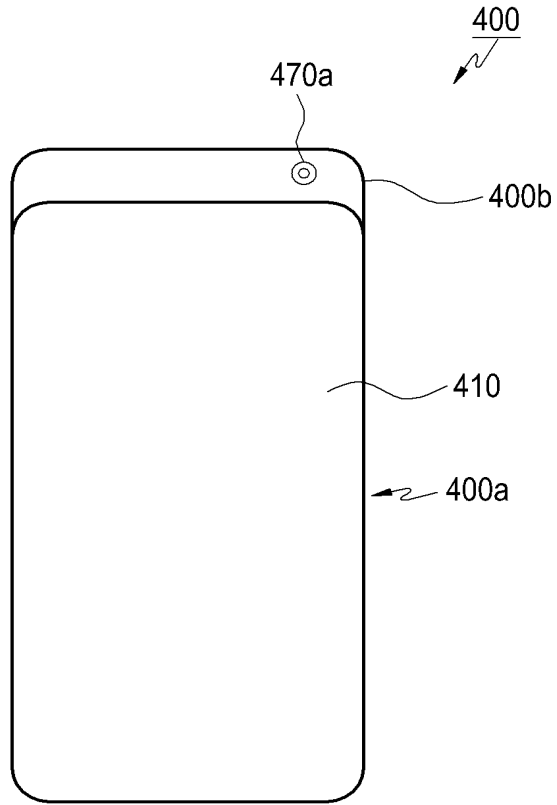


FIG. 4A

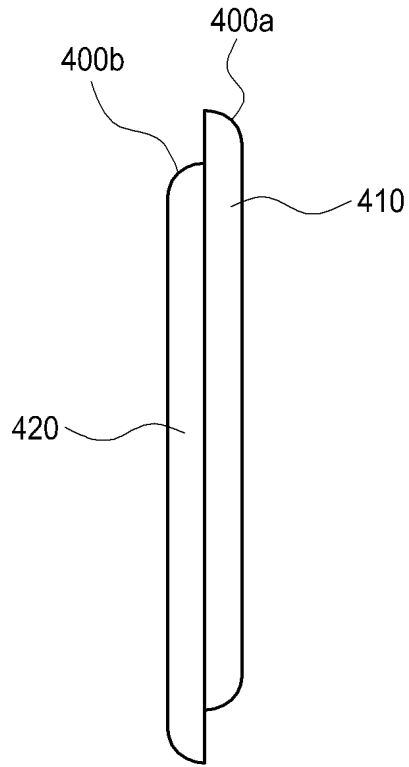


FIG. 4B

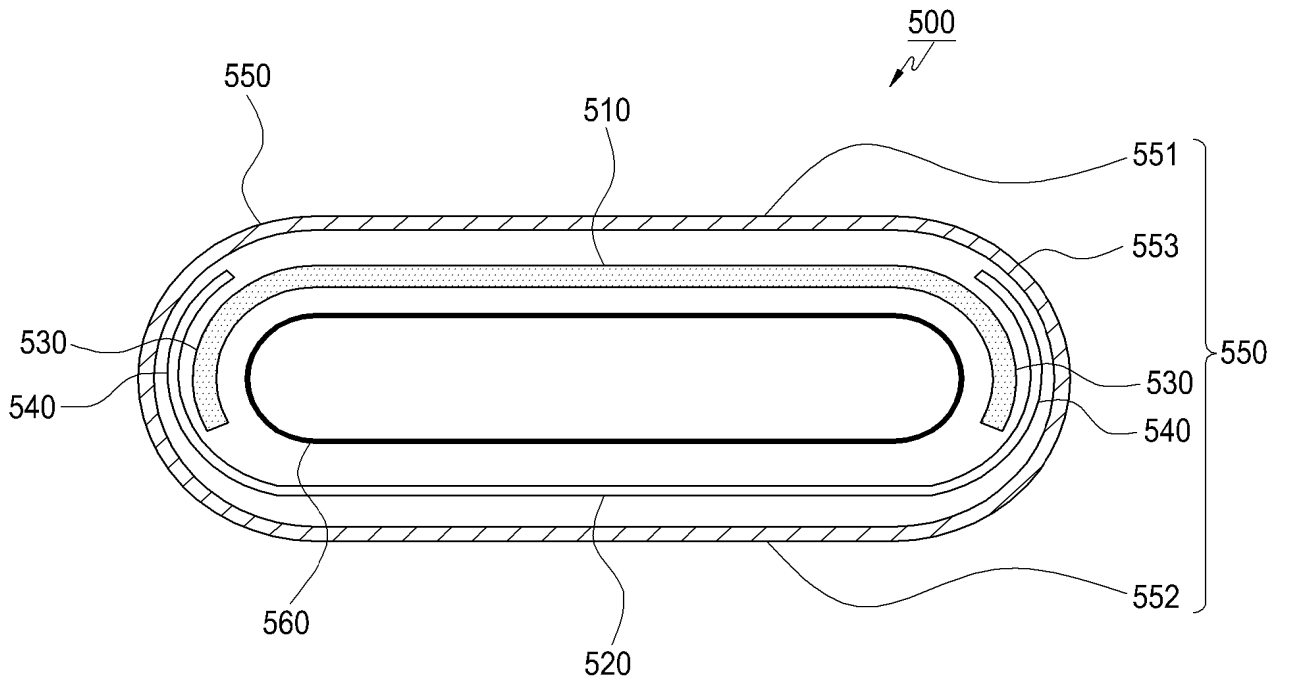


FIG. 5A

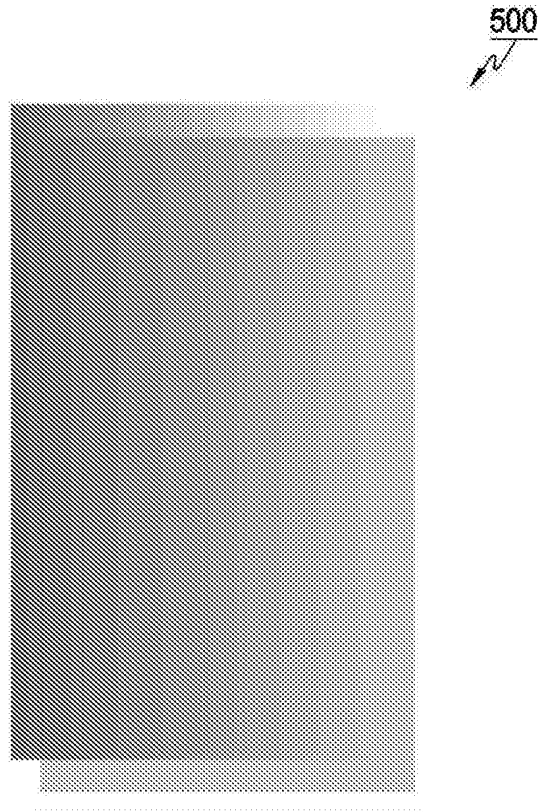


FIG. 5B

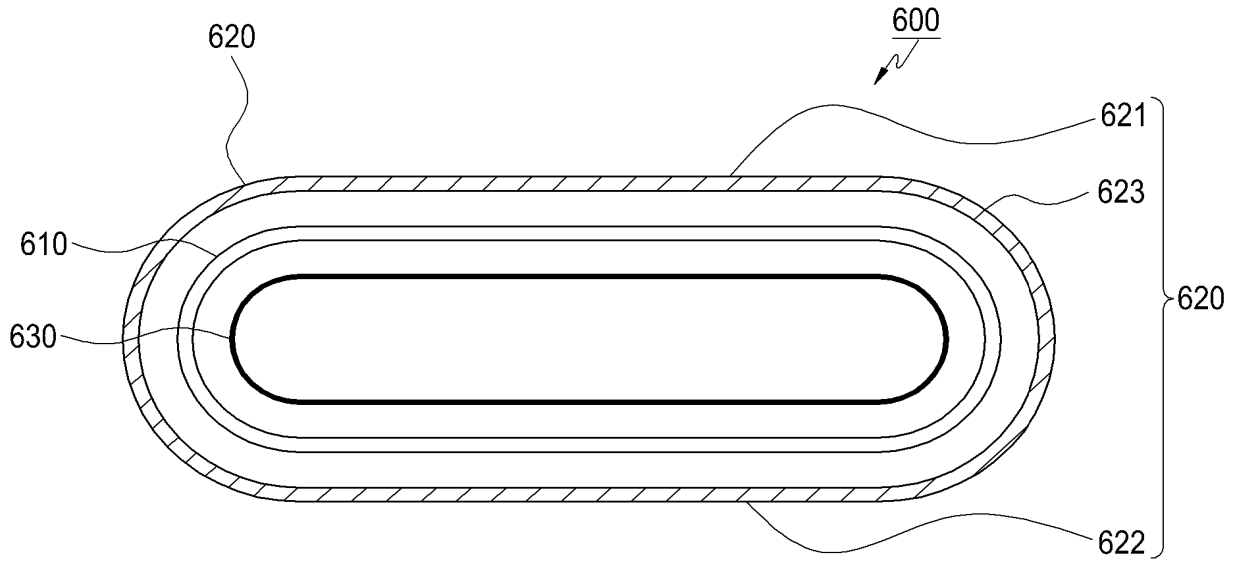


FIG. 6

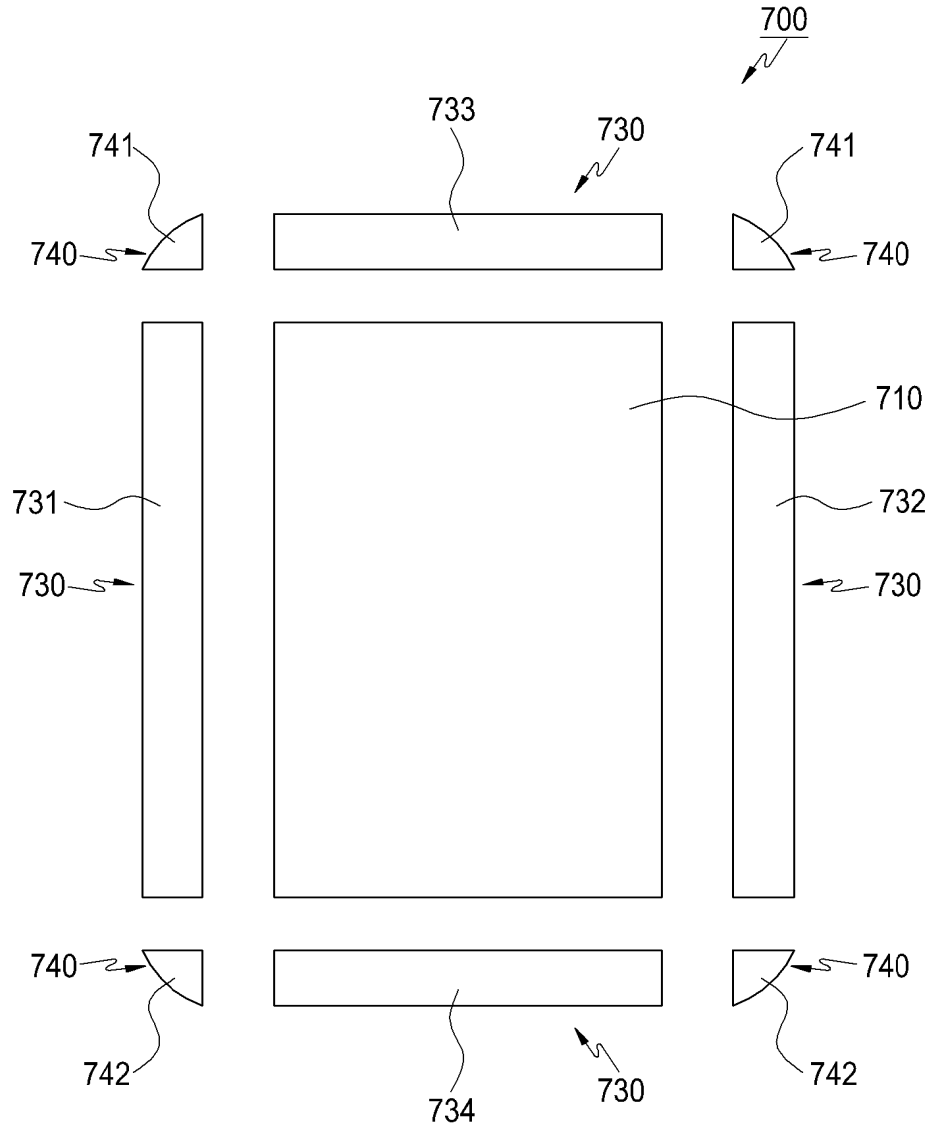


FIG. 7A

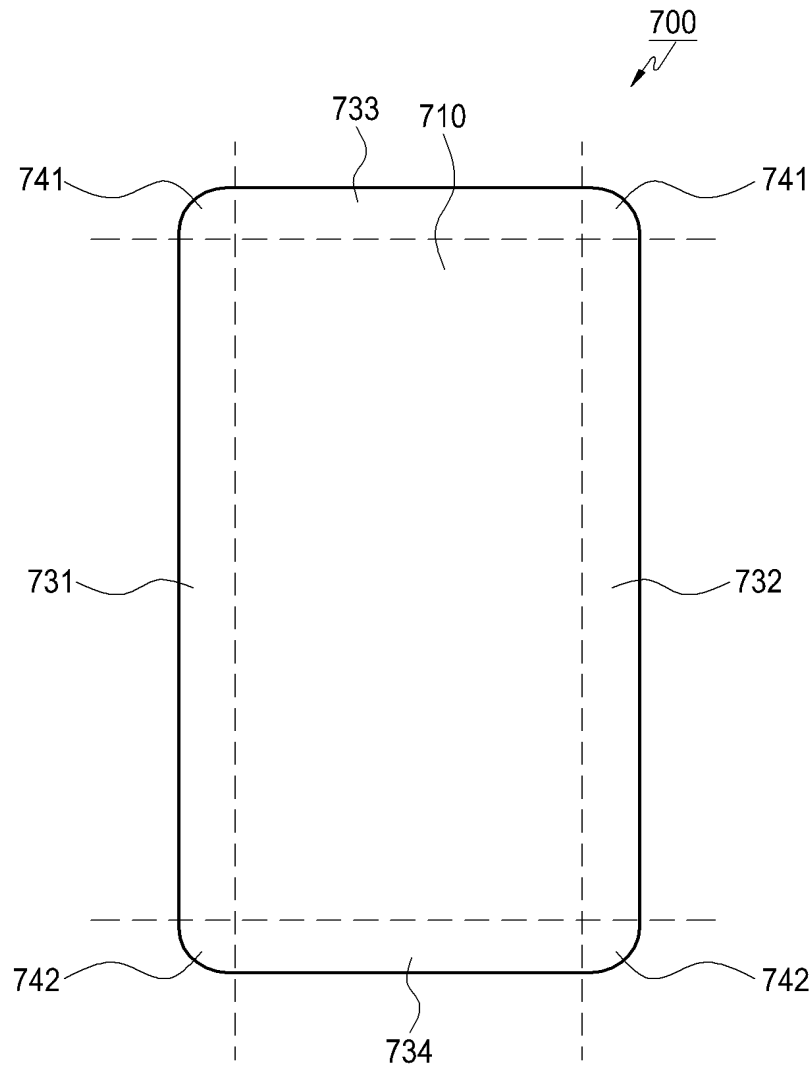


FIG. 7B

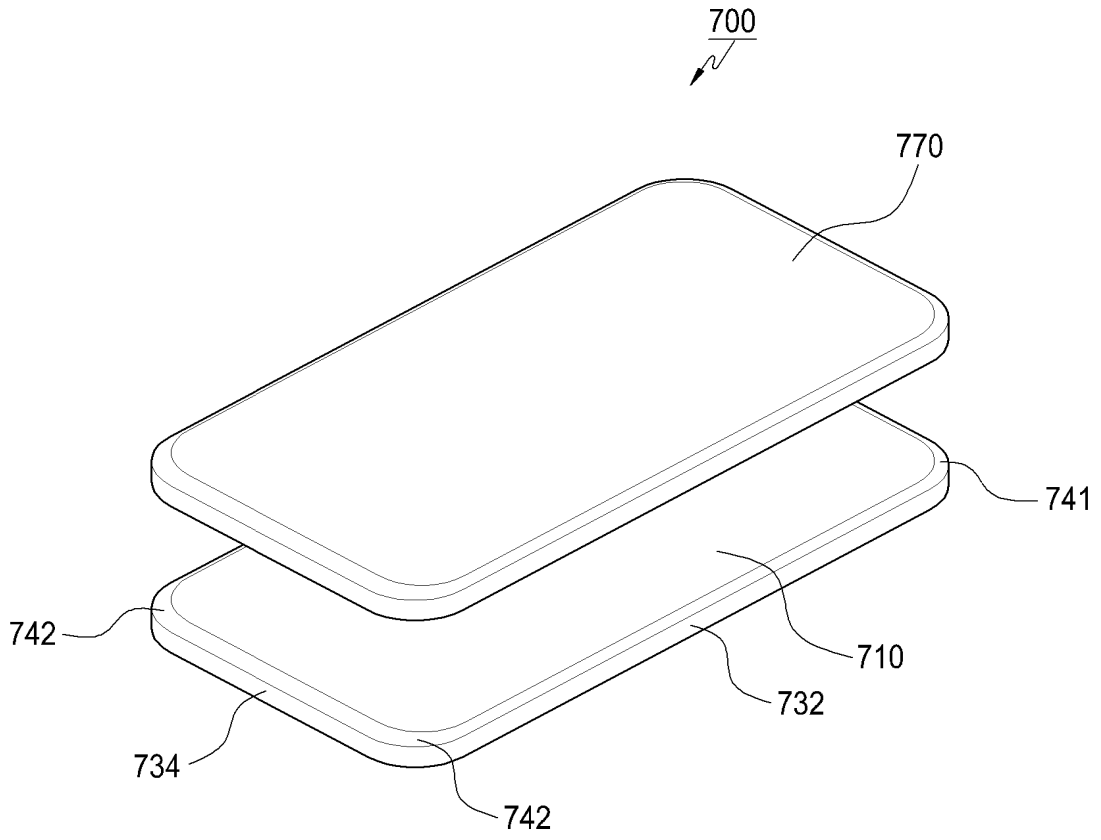


FIG. 7C

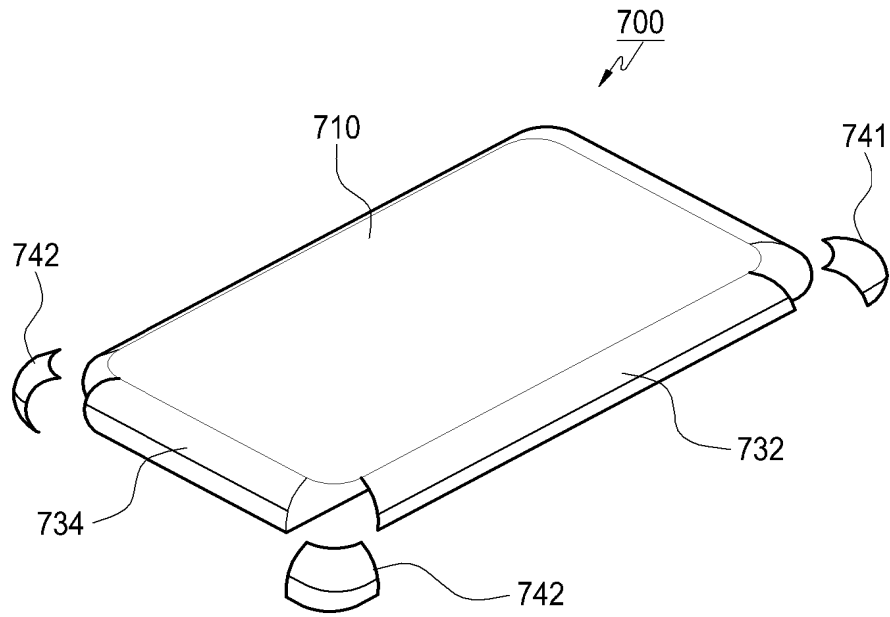


FIG. 7D

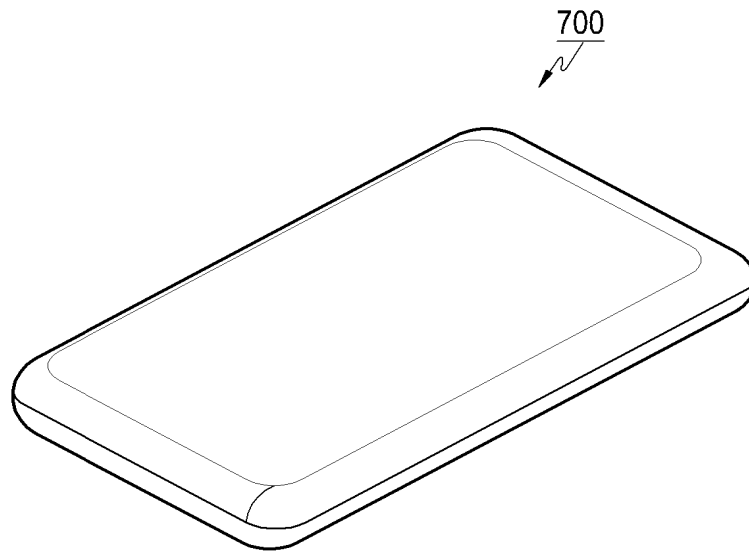


FIG. 7E

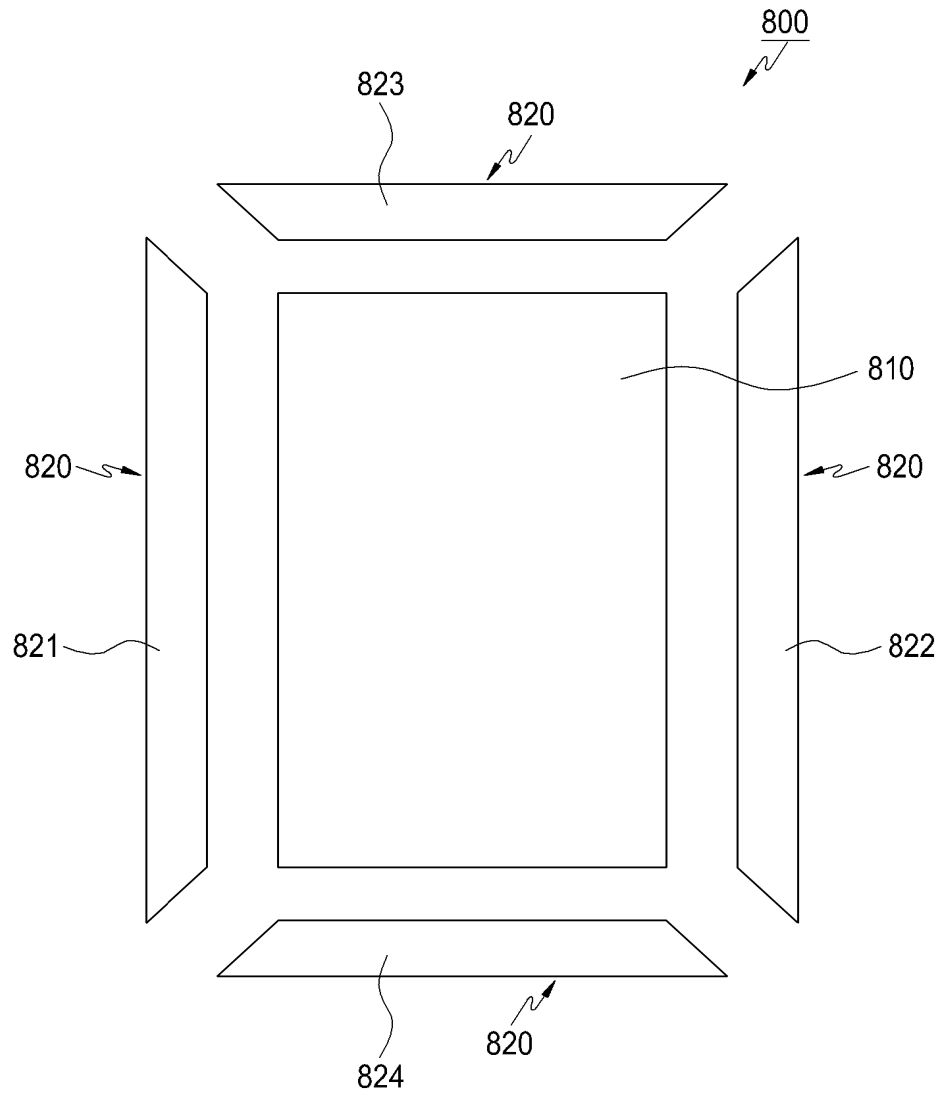


FIG. 8A

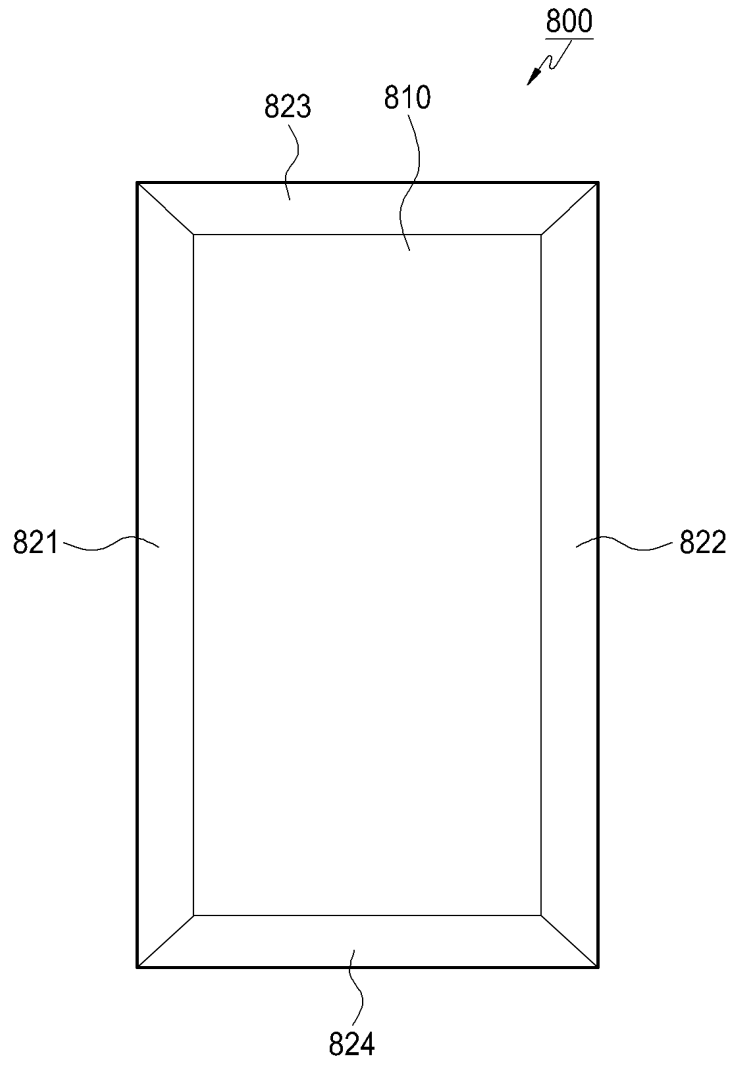


FIG. 8B

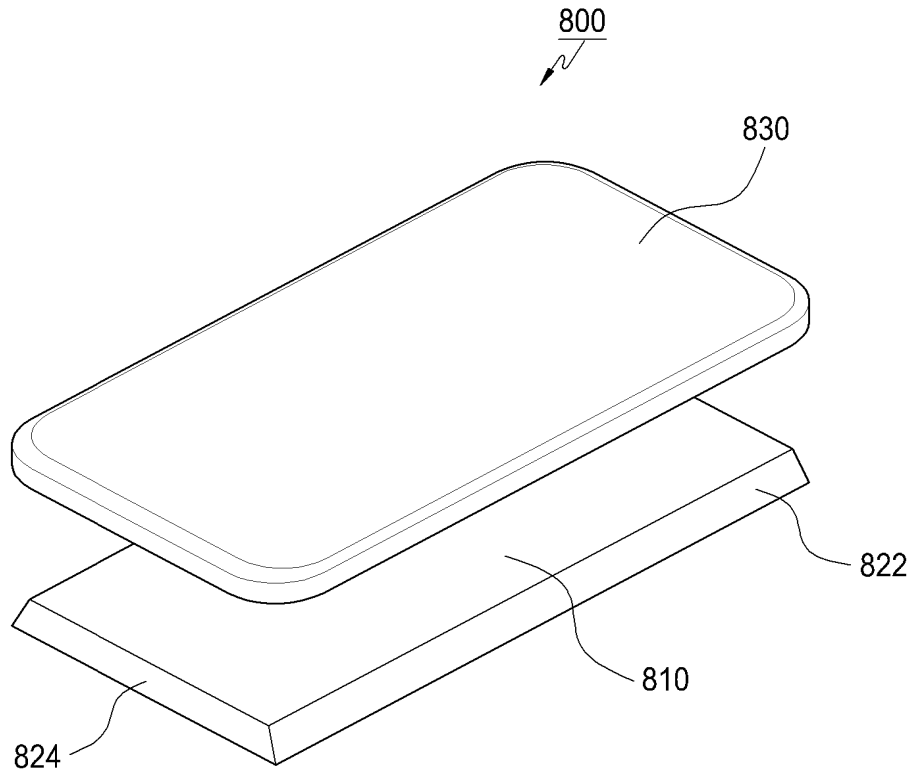


FIG. 8C

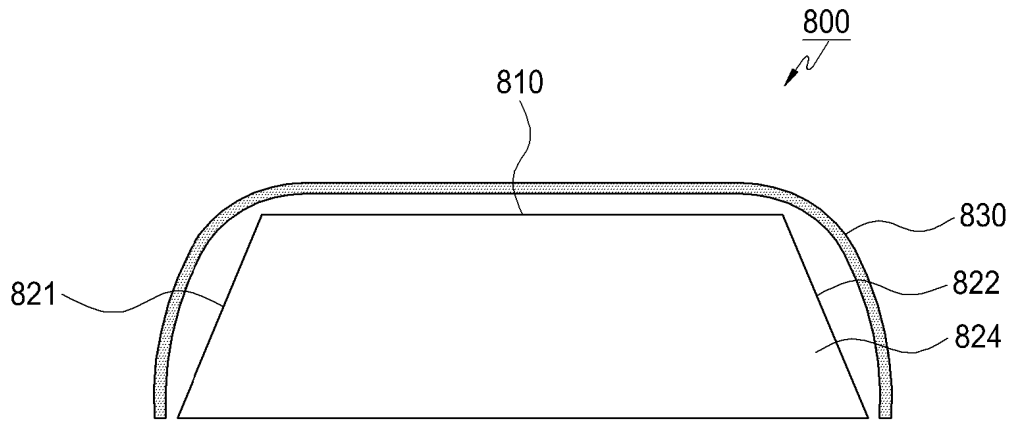


FIG. 8D

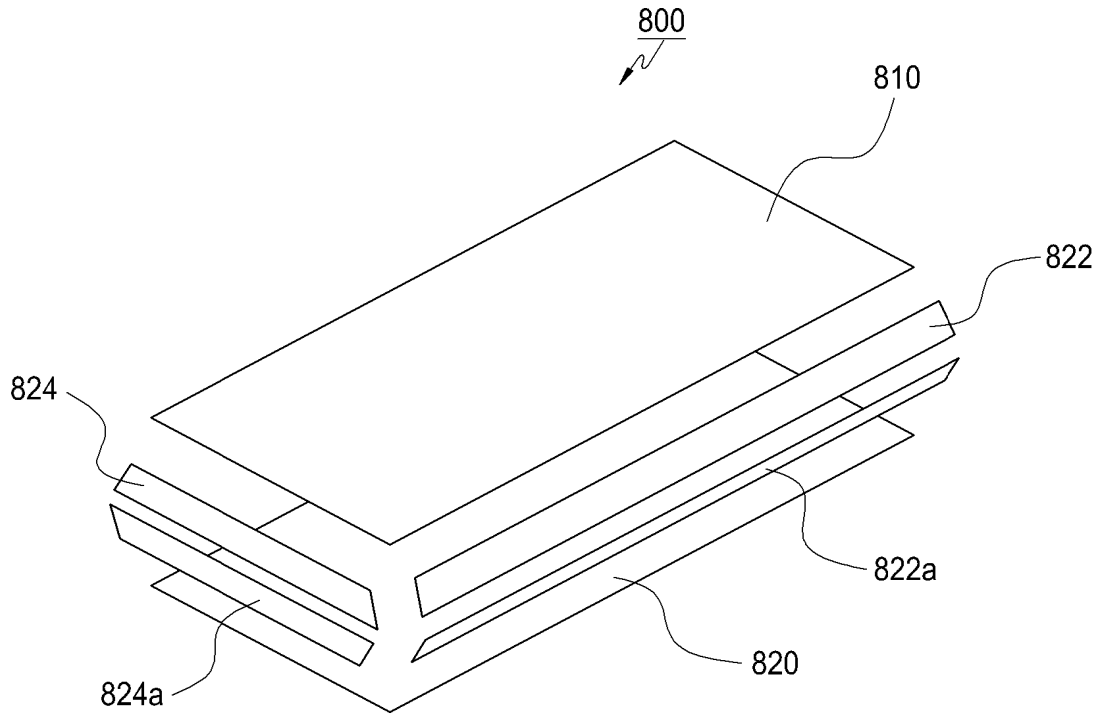


FIG. 8E

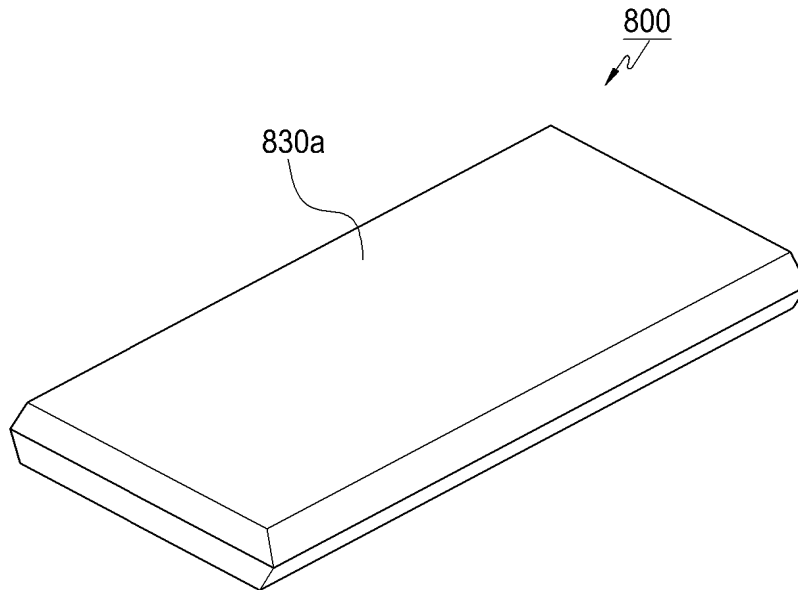


FIG. 8F

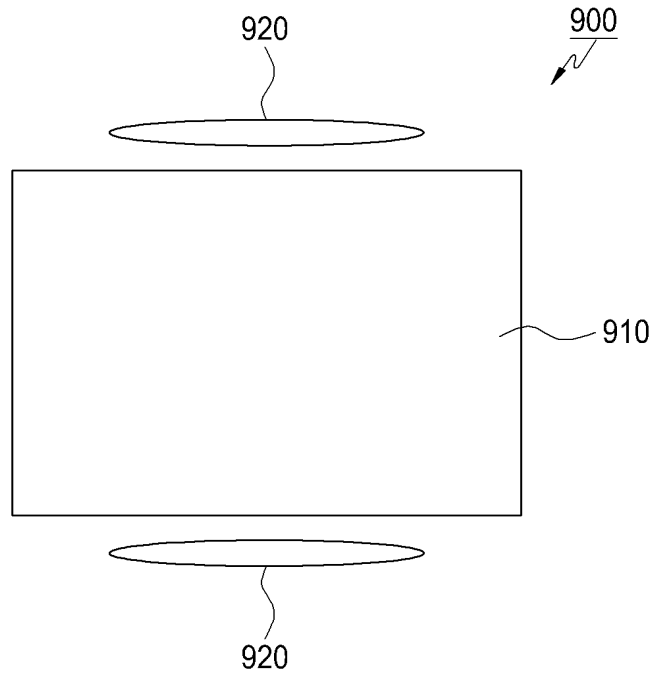


FIG. 9A

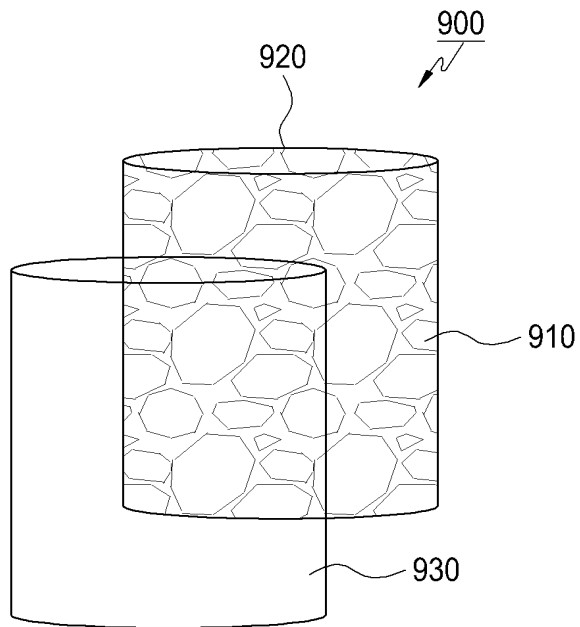


FIG. 9B

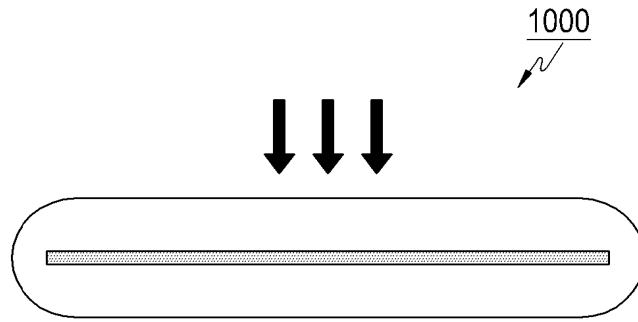


FIG. 10A

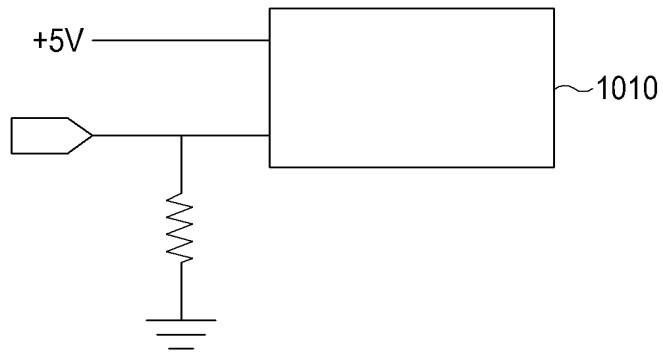


FIG. 10B

25/43

1000

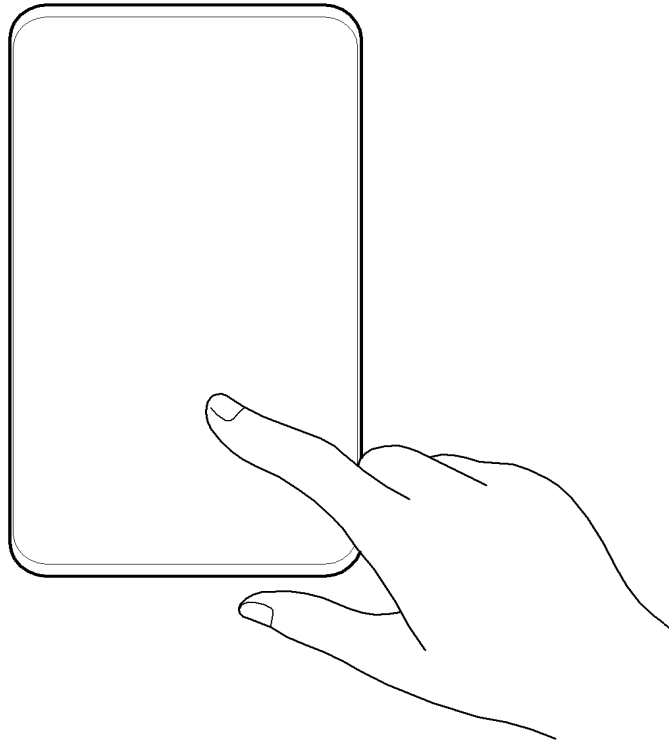


FIG. 10C

1000

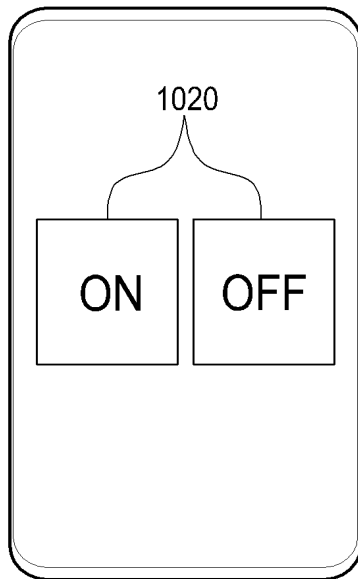


FIG. 10D

1000



FIG. 10E

27/43

1100
↙

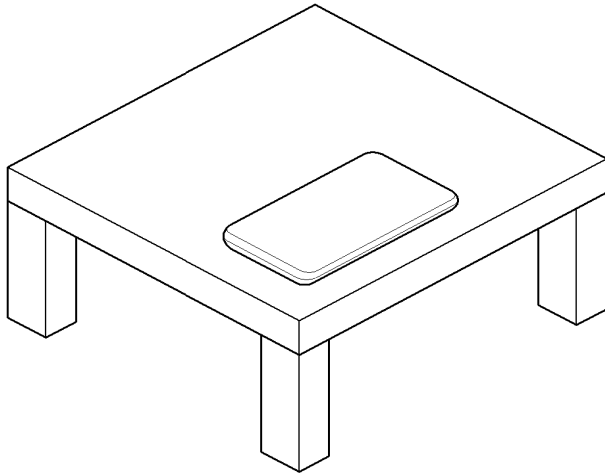


FIG. 11A

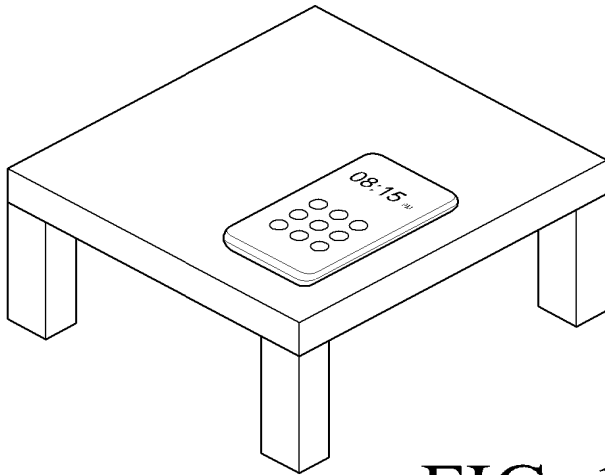


FIG. 11B

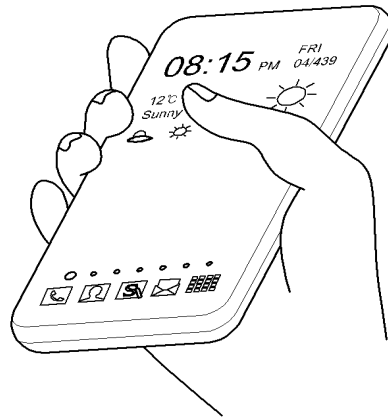


FIG. 11C

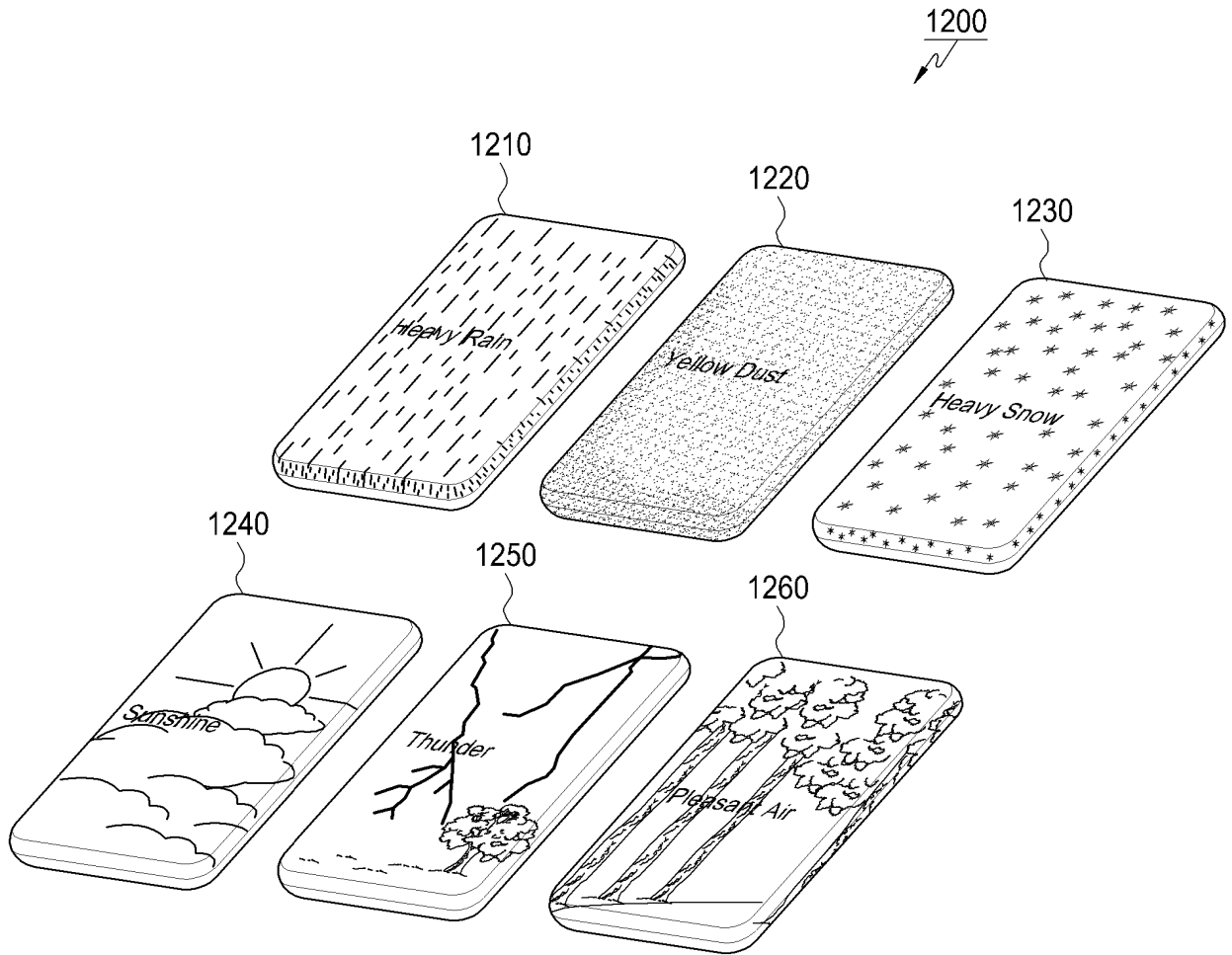


FIG. 12

29/43

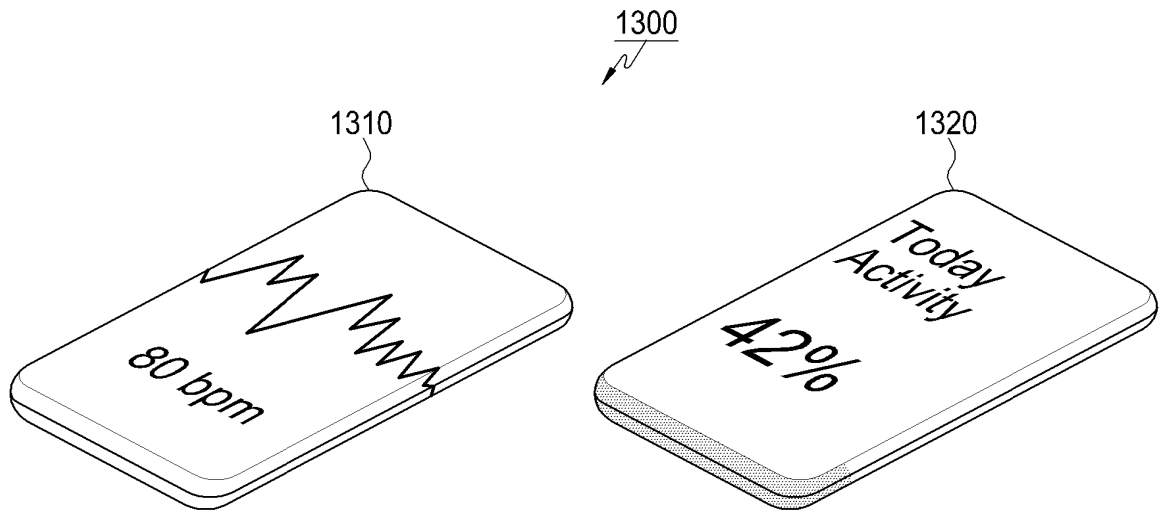


FIG. 13

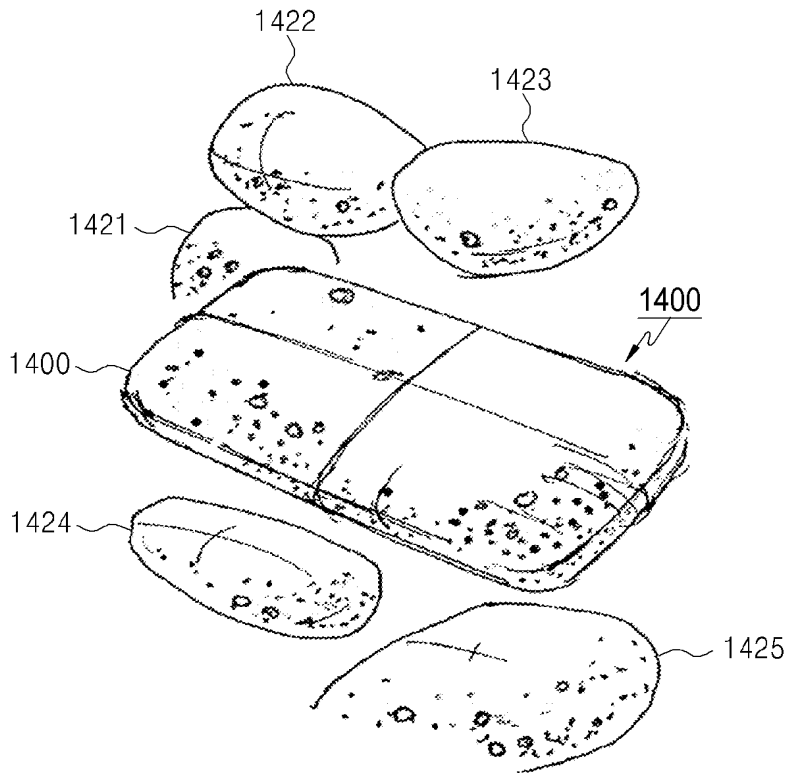


FIG. 14

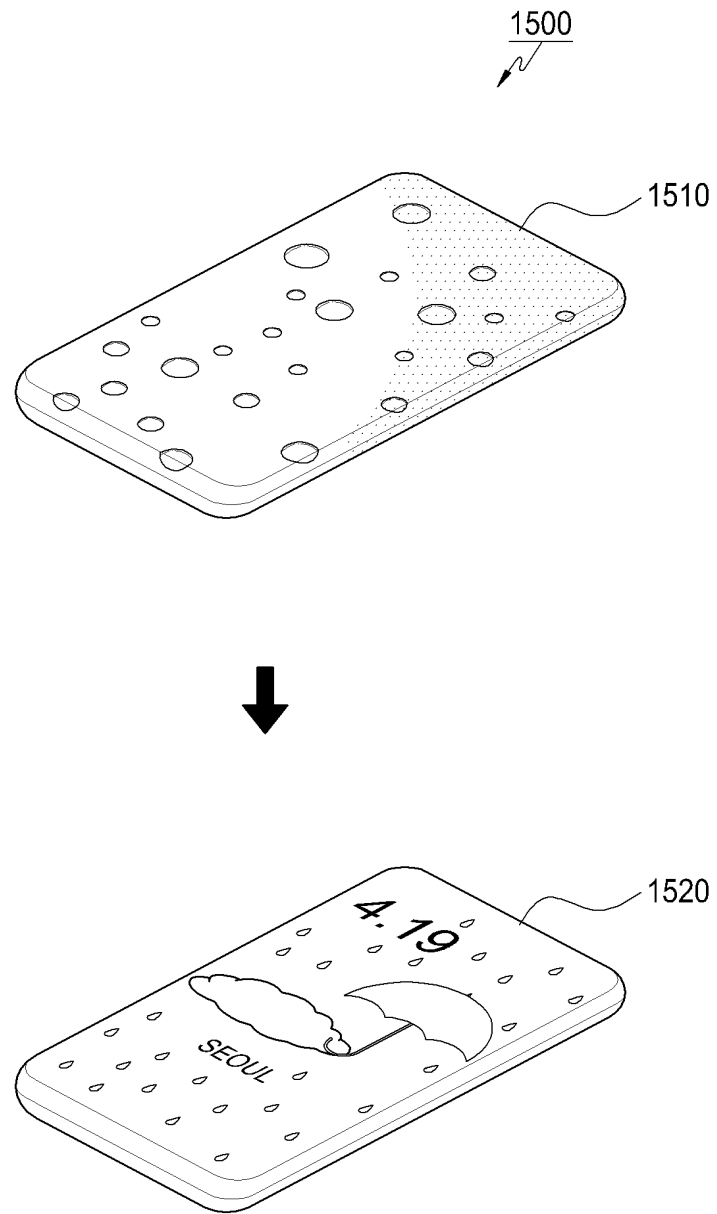


FIG. 15

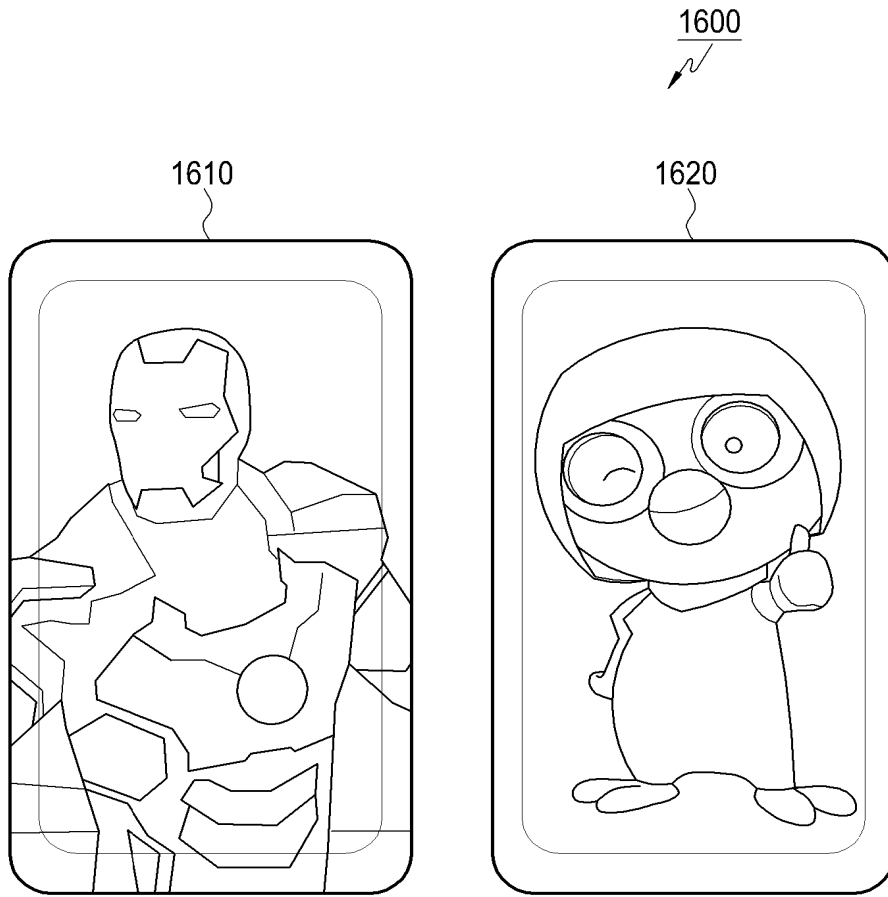


FIG. 16

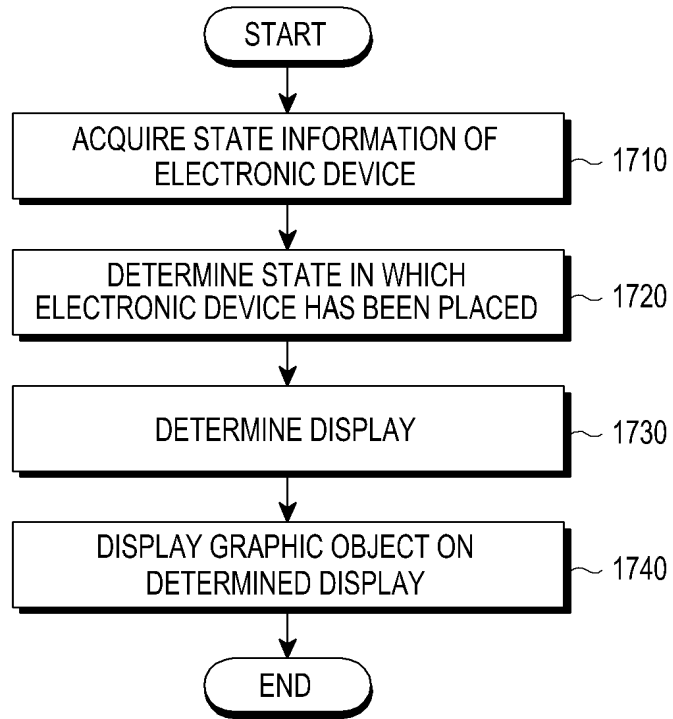


FIG. 17

33/43

1800

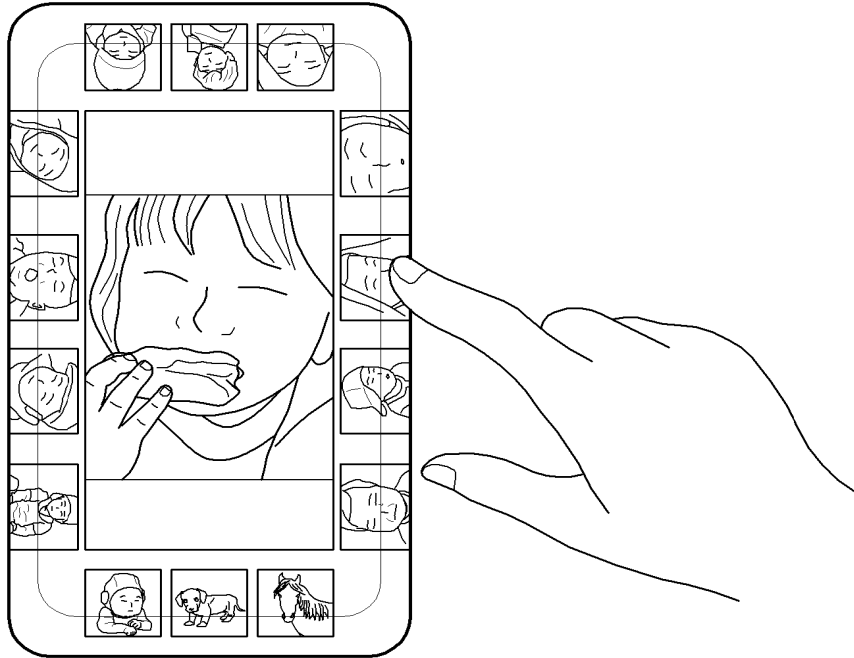


FIG. 18A

1800

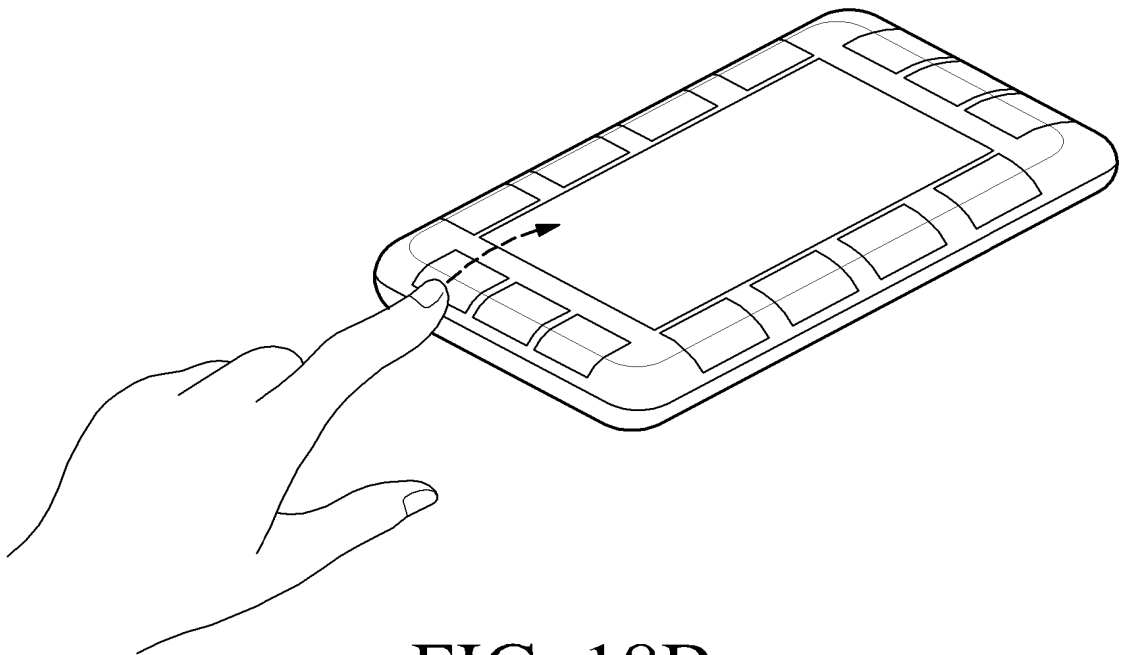


FIG. 18B

34/43

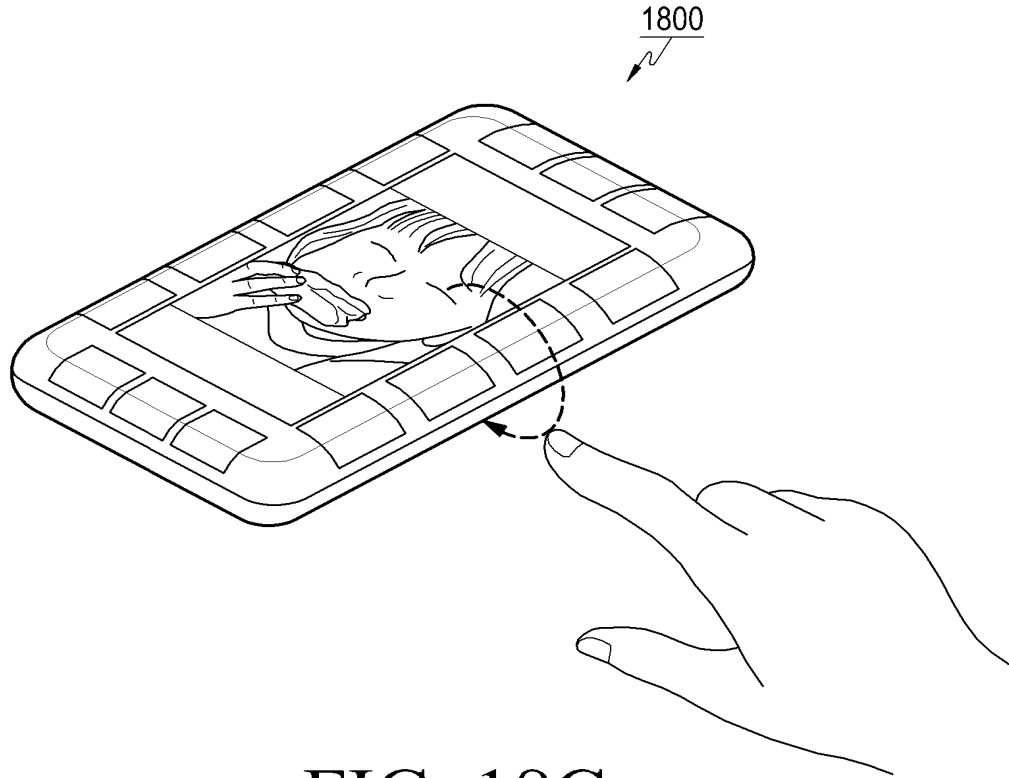


FIG. 18C



FIG. 18D

1900
↙

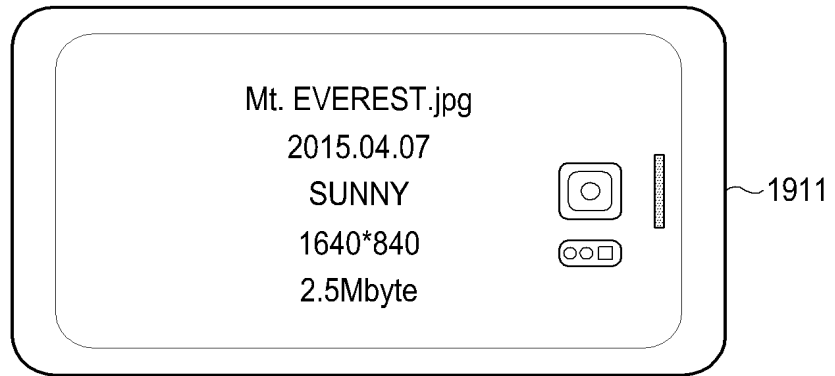
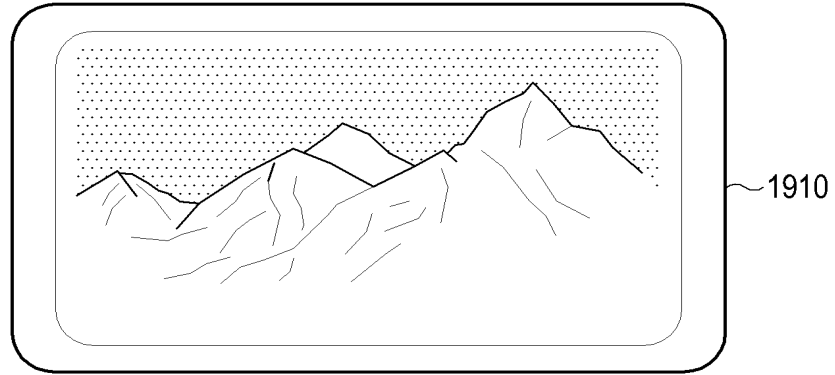


FIG. 19A

1900

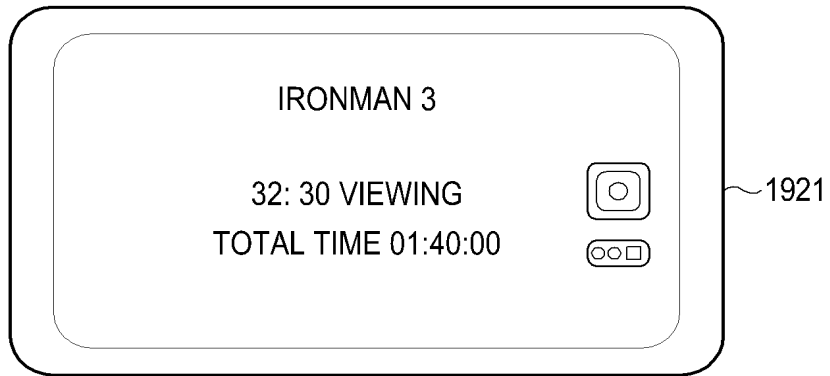
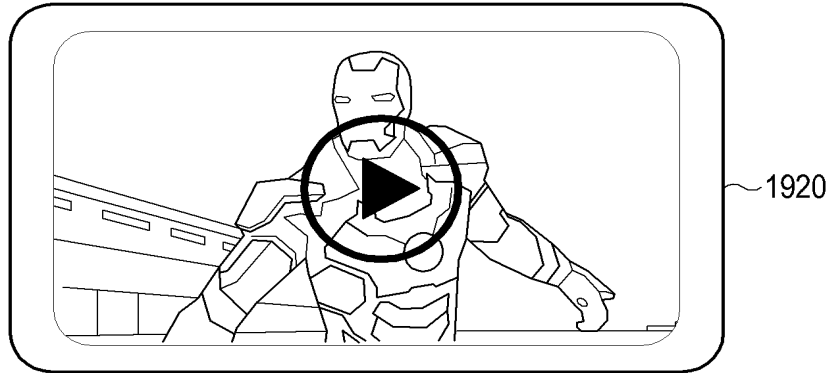


FIG. 19B

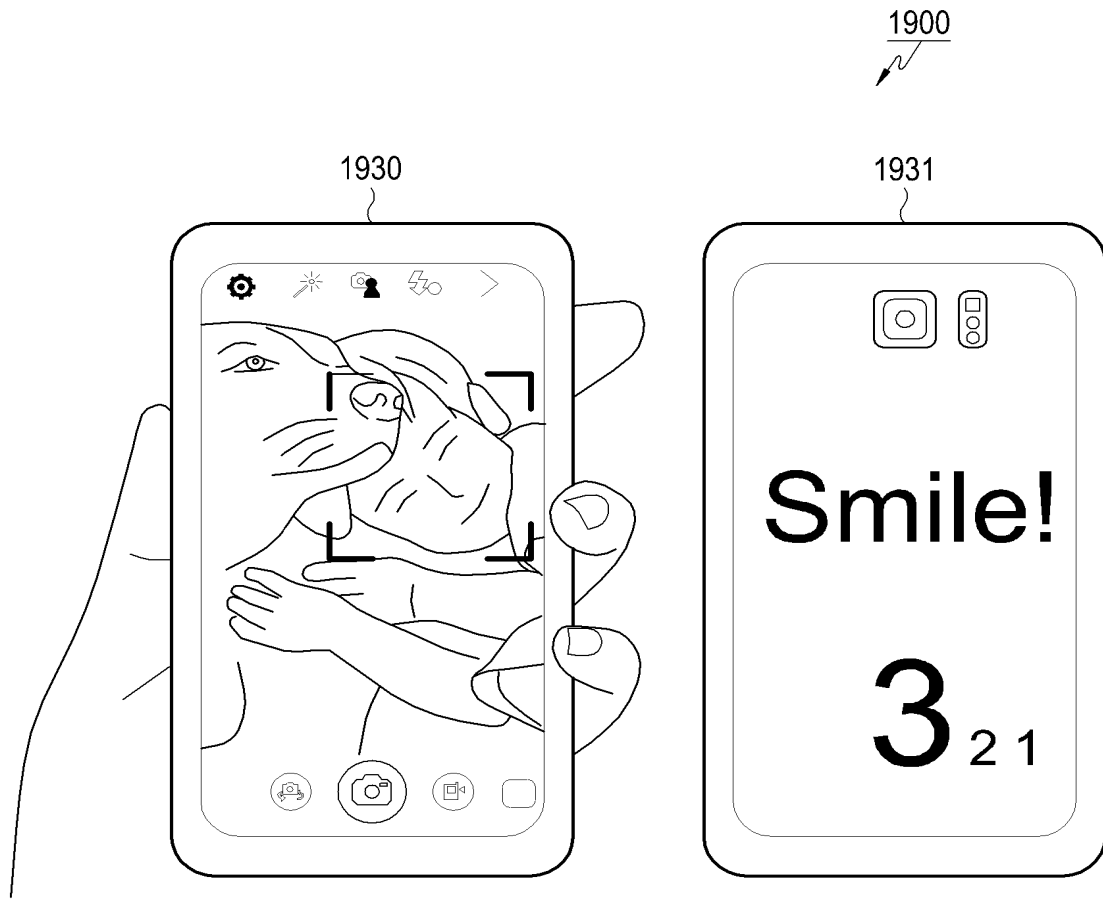


FIG. 19C

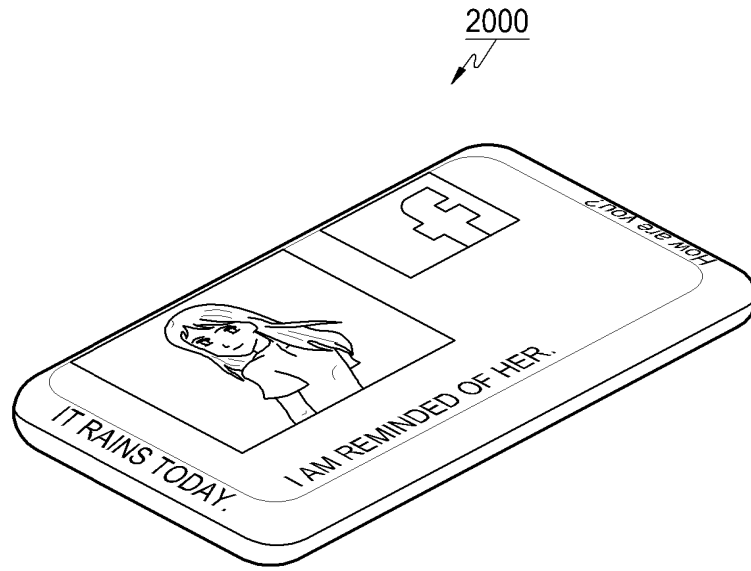


FIG. 20

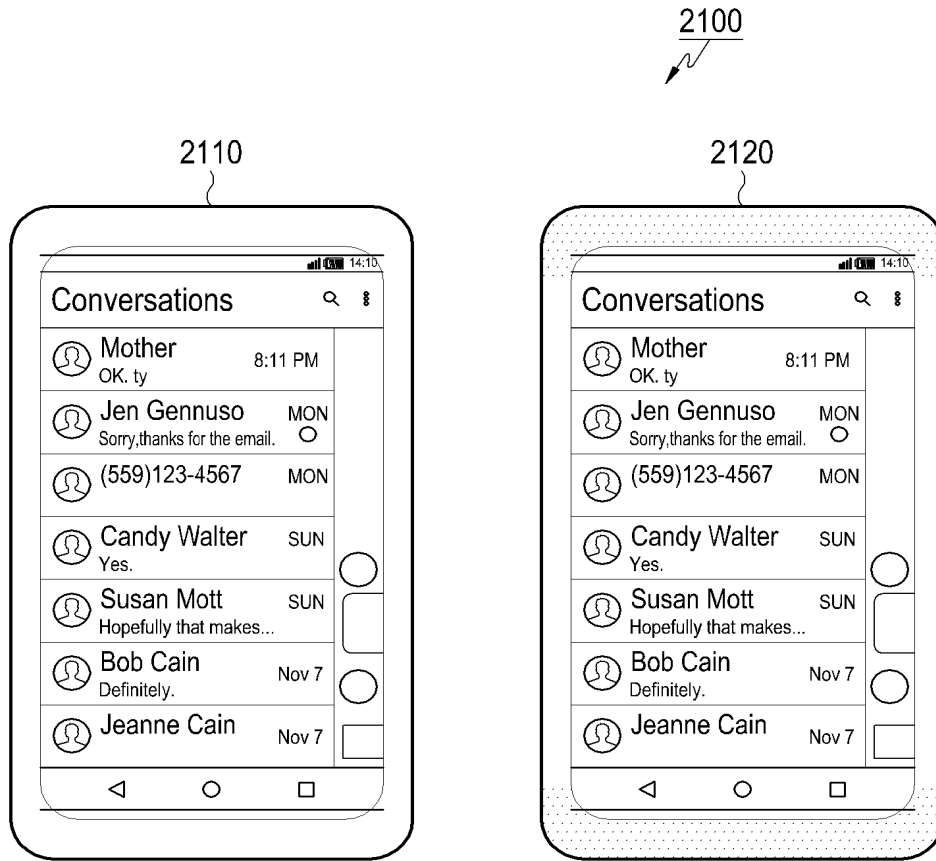


FIG. 21

40/43

2200
↙

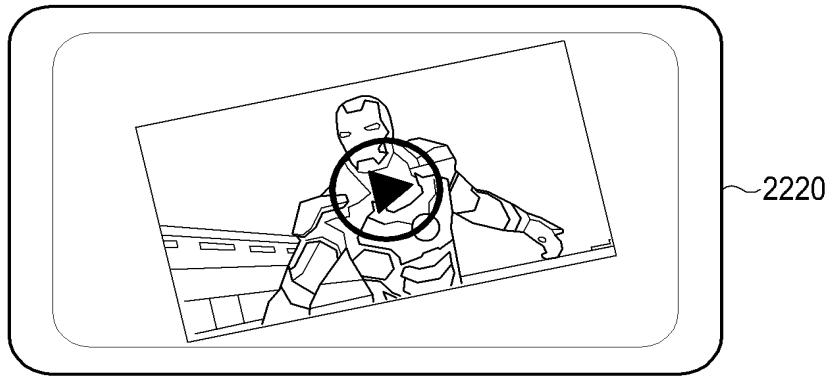
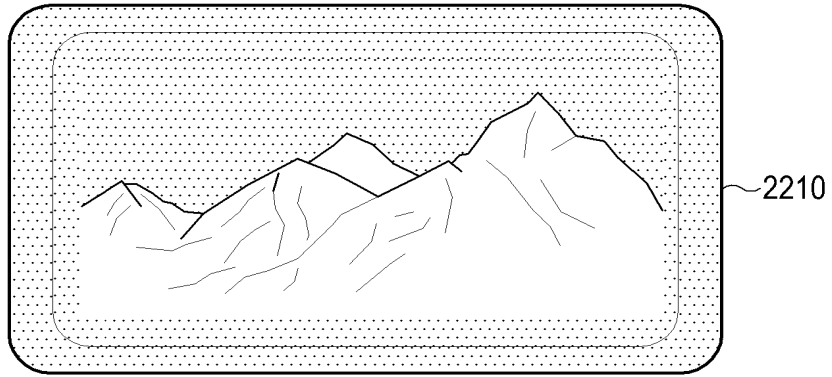


FIG. 22A

41/43

2200
↙

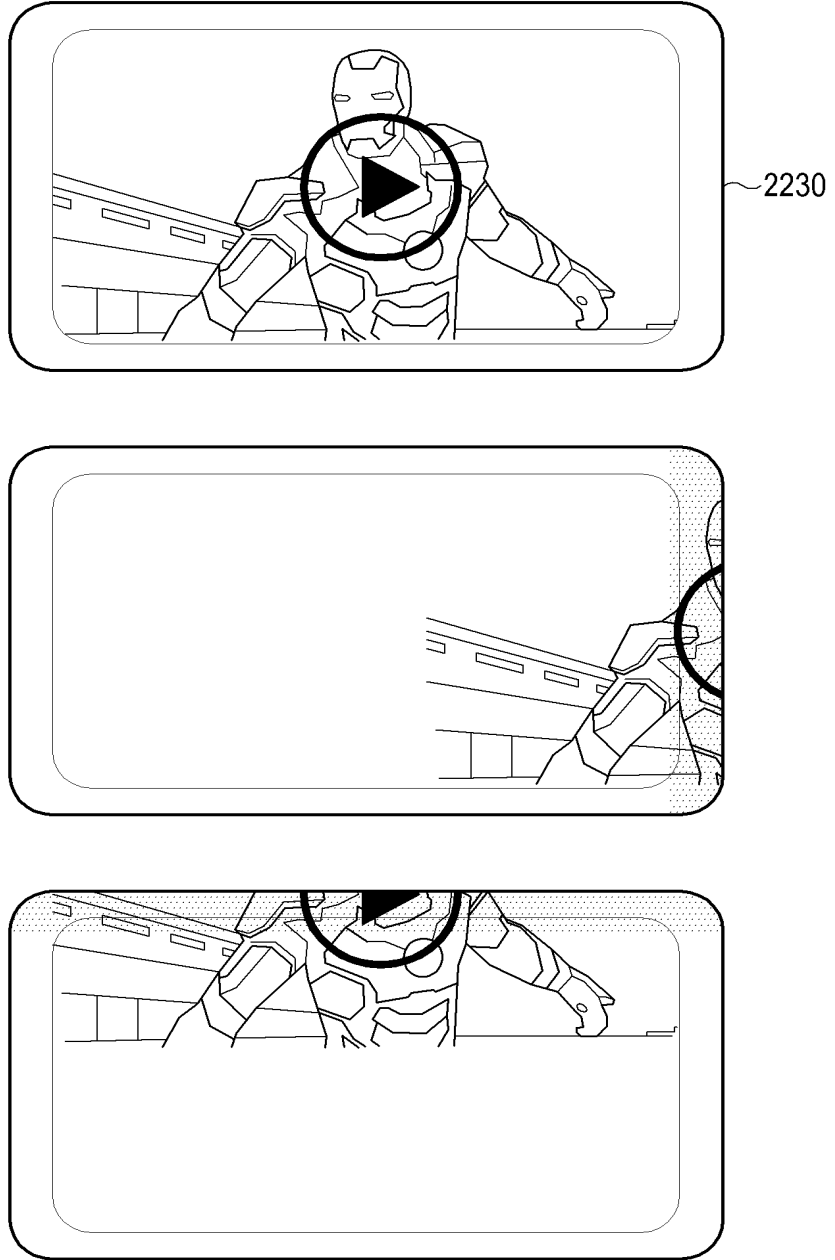


FIG. 22B

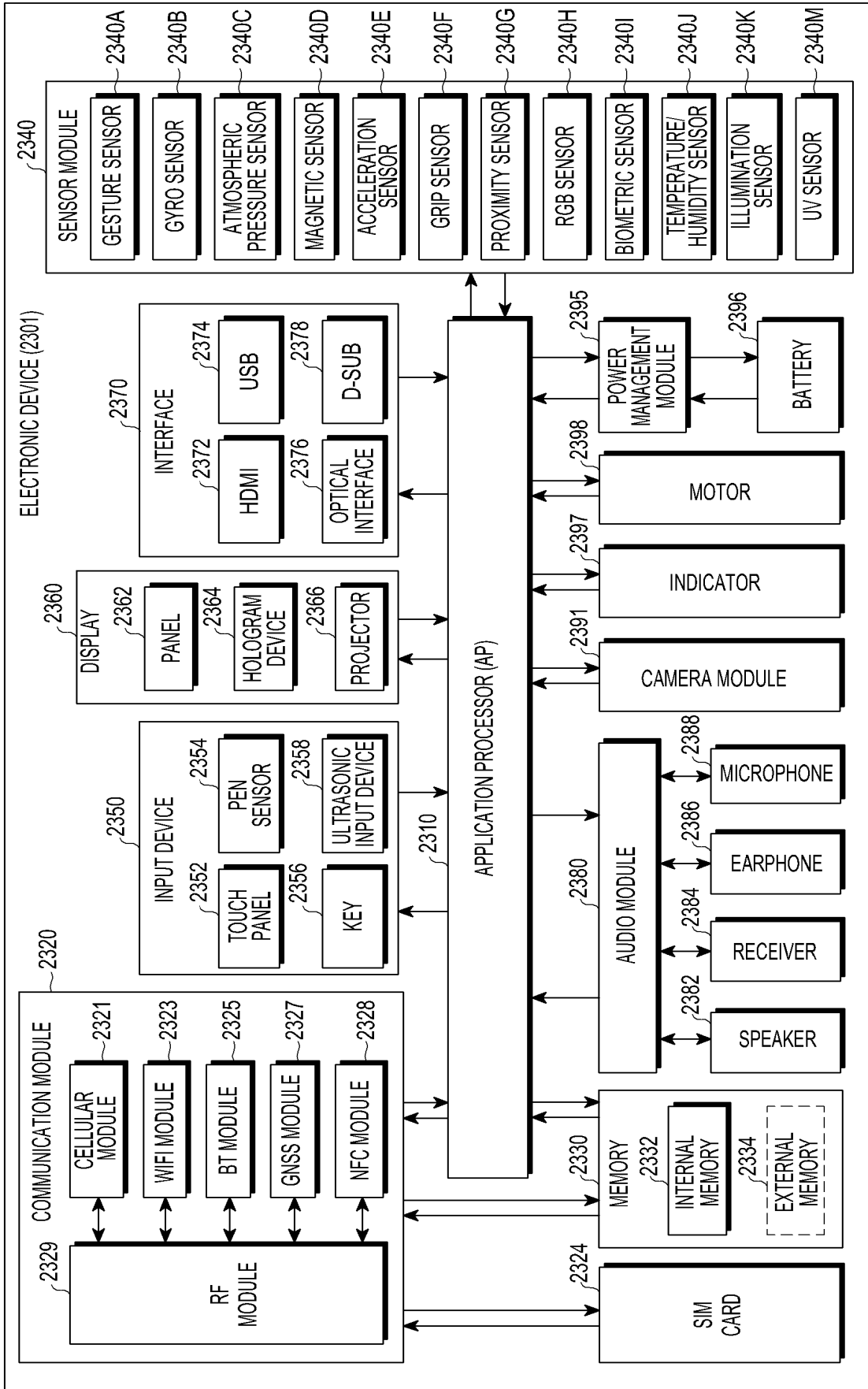


FIG.23

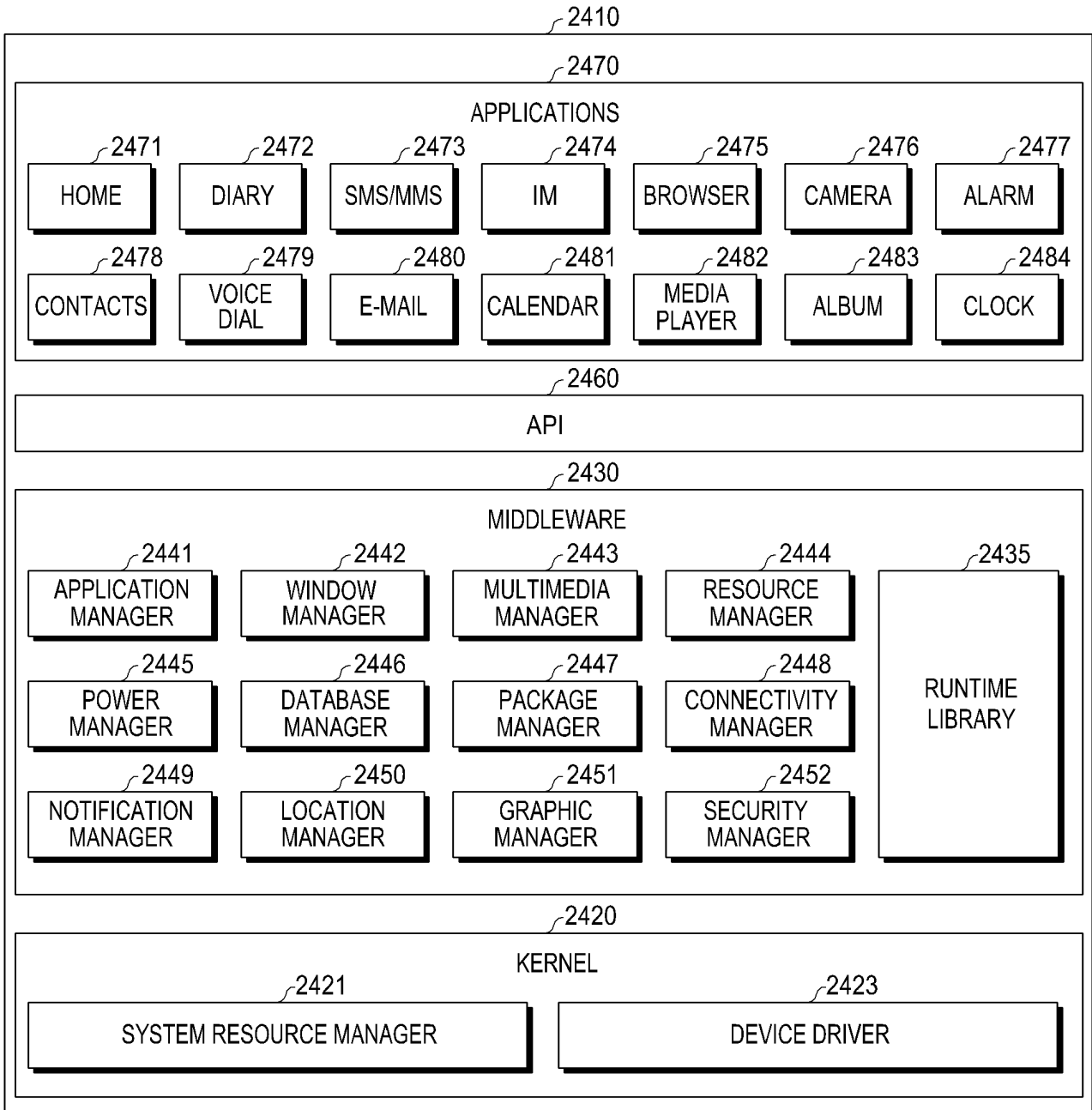


FIG.24