

FIG. 1

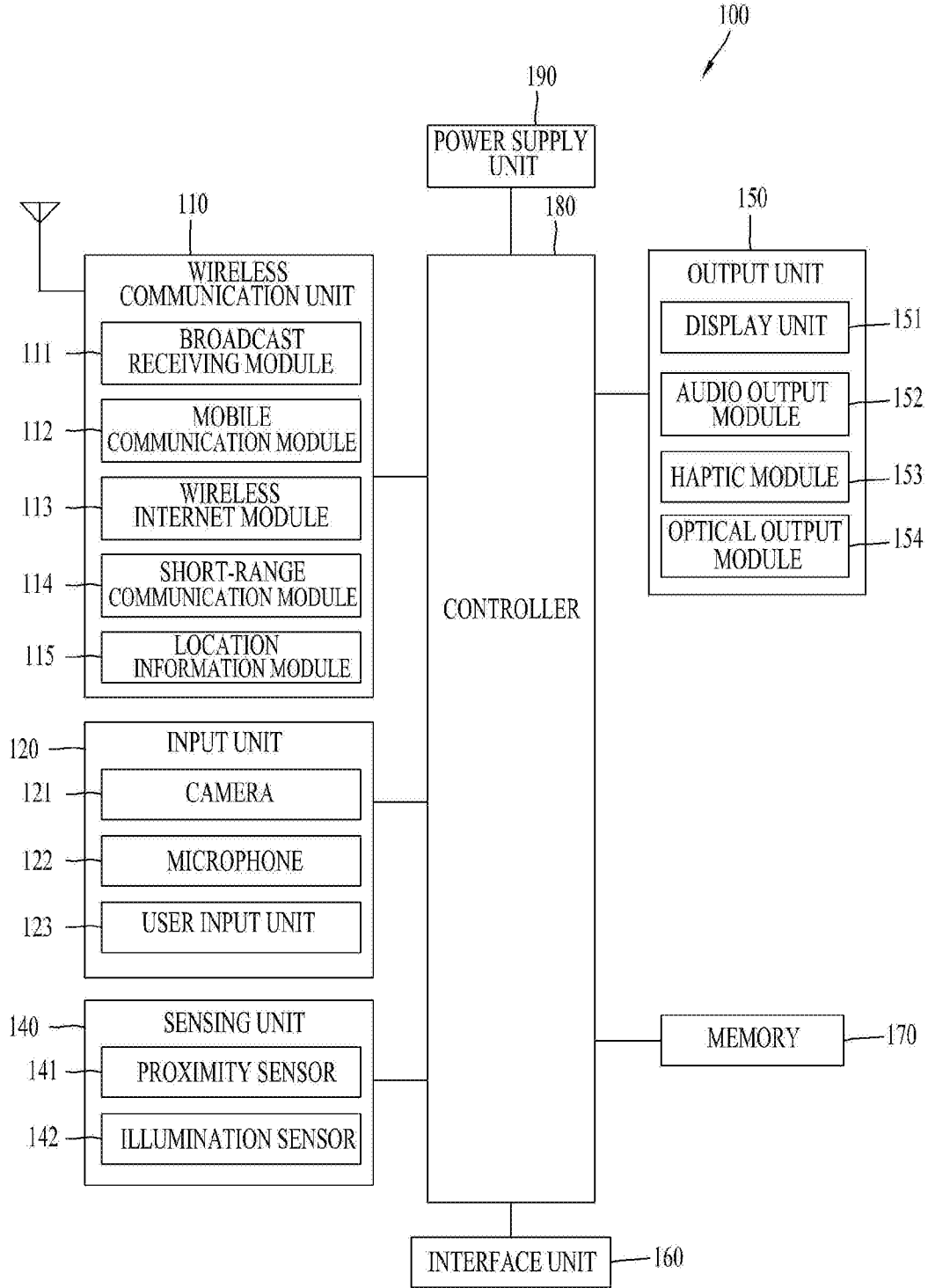


FIG. 2

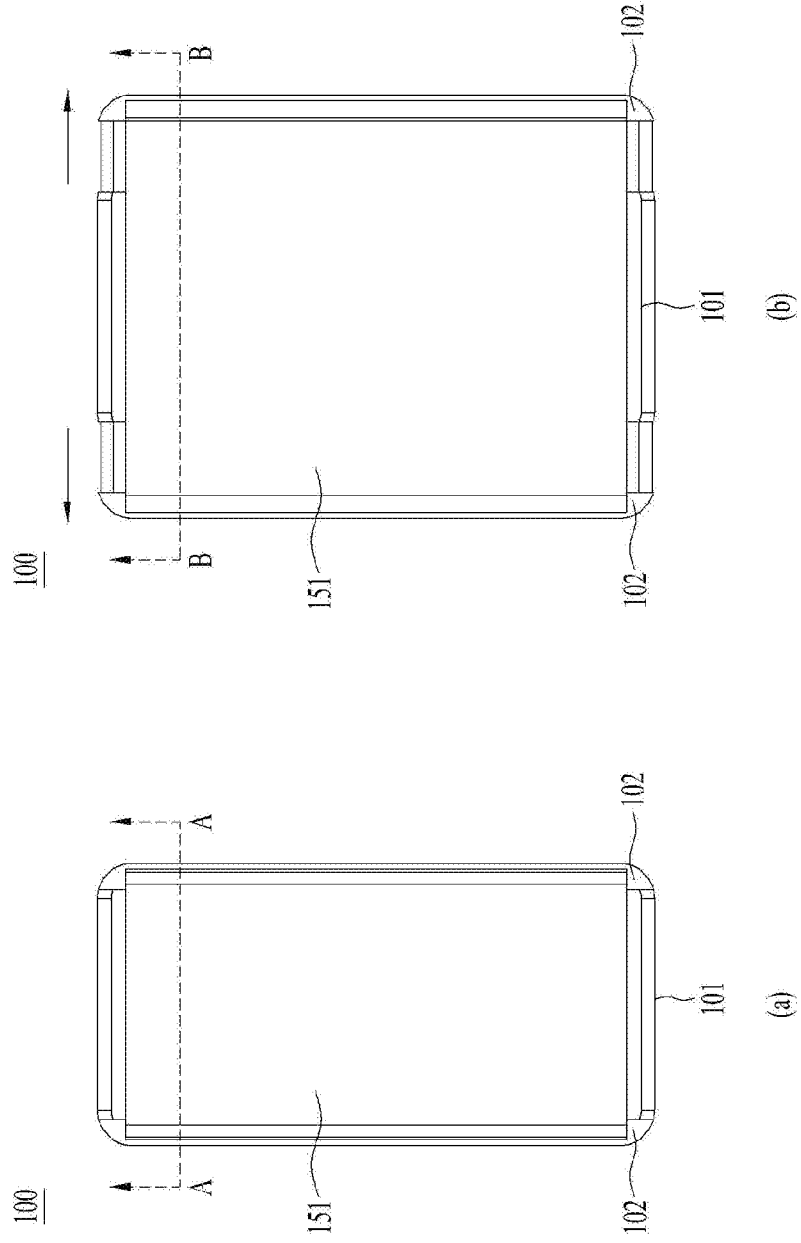
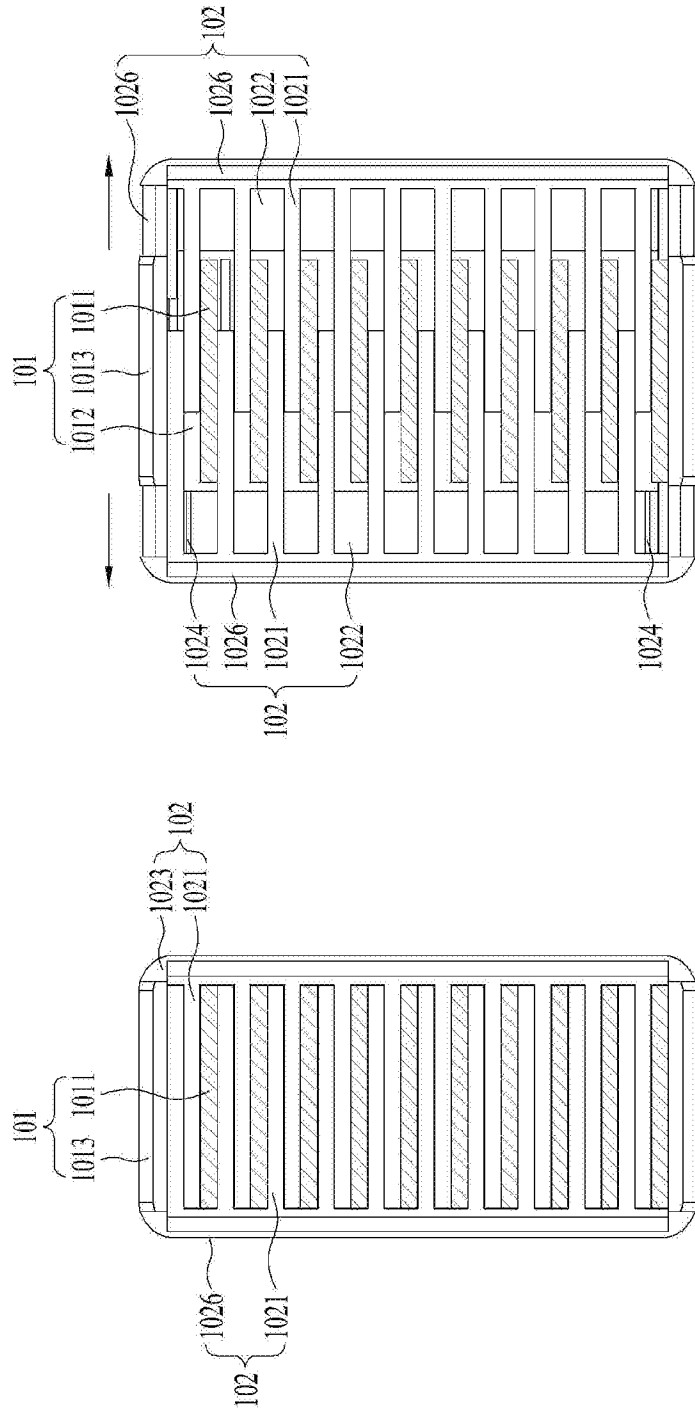


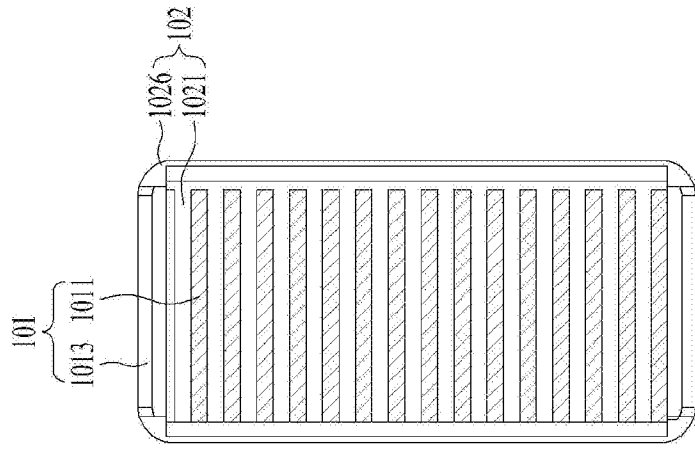
FIG. 3



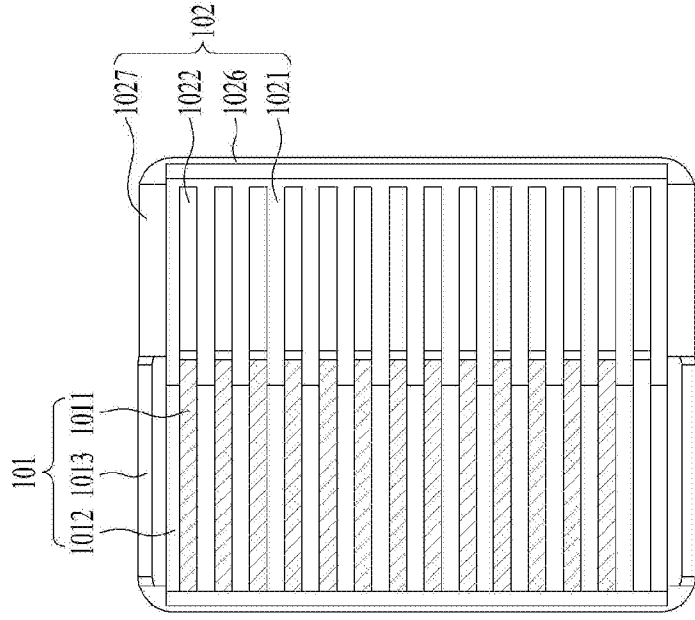
(a)

(b)

FIG. 4



(a)



(b)

FIG. 5

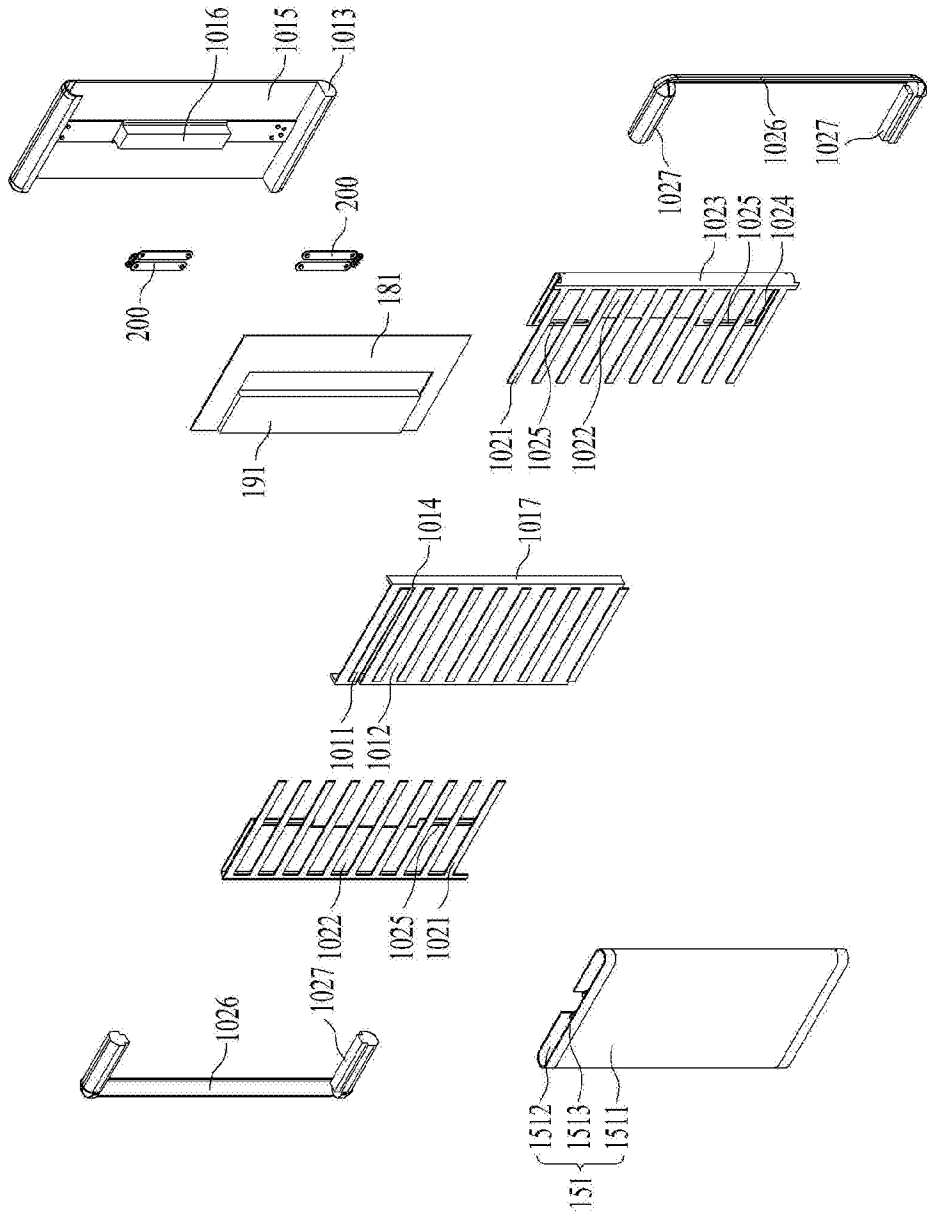
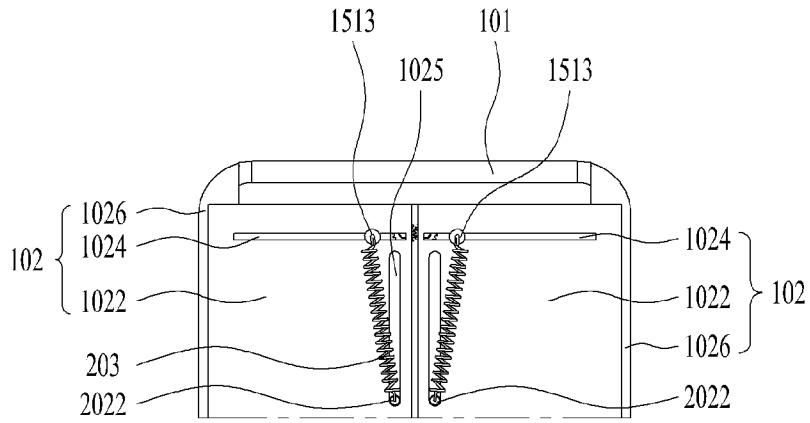
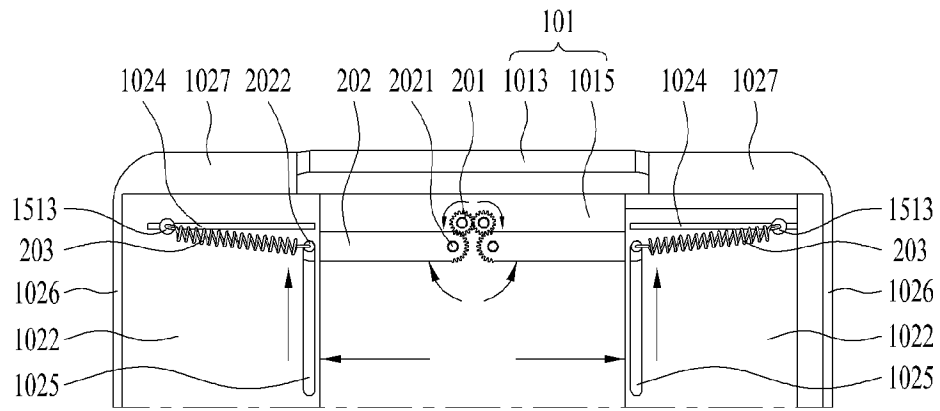


FIG. 6

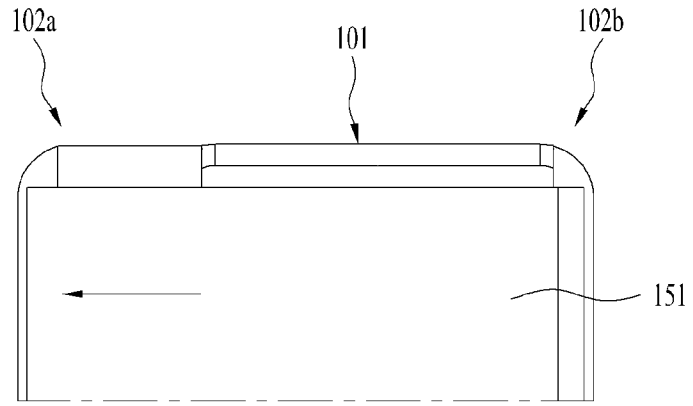


(a)

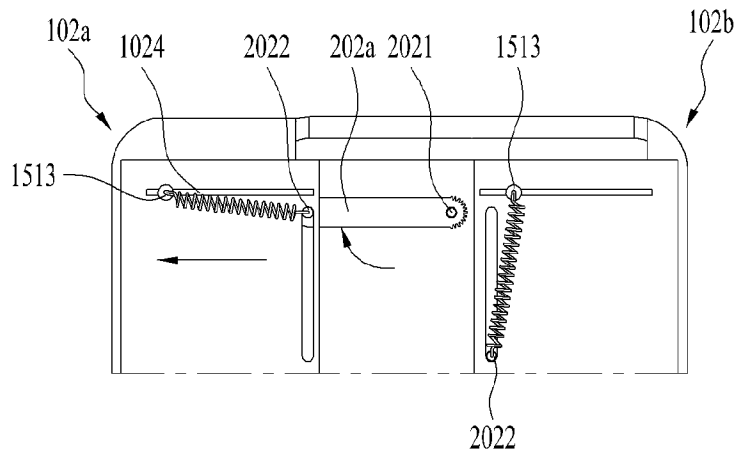


(b)

FIG. 7

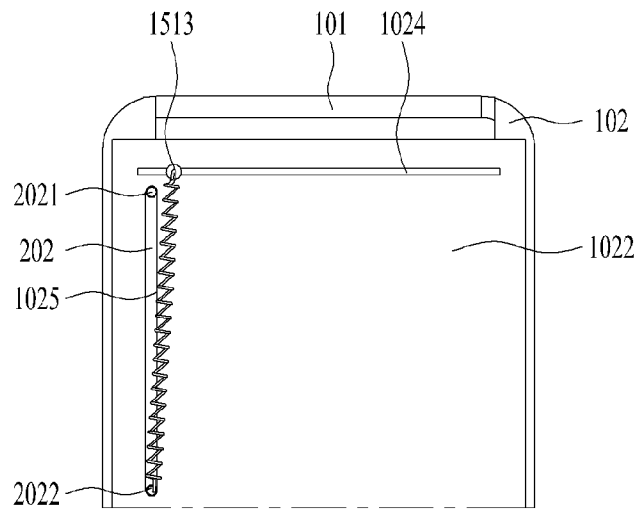


(a)

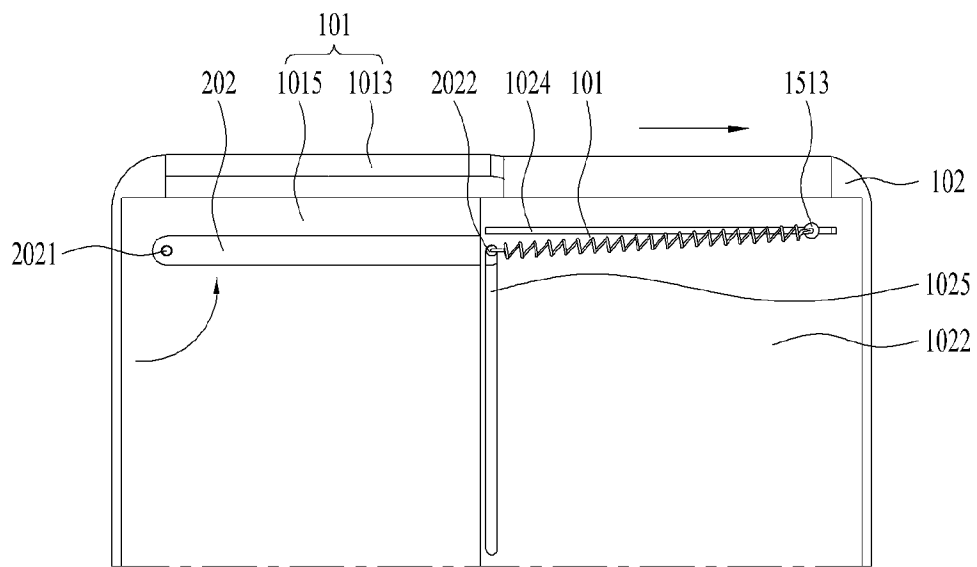


(b)

FIG. 8



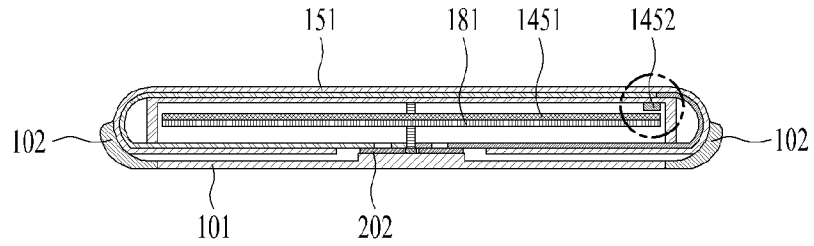
(a)



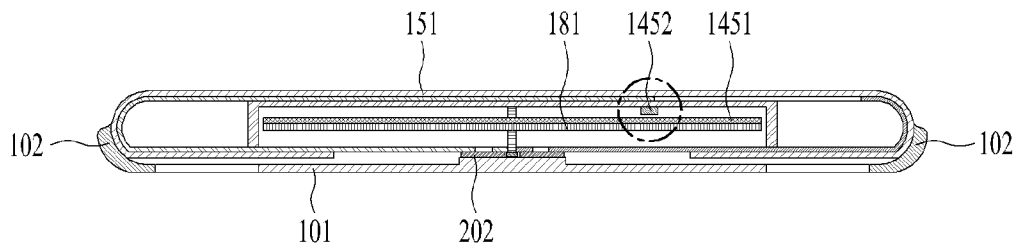
(b)



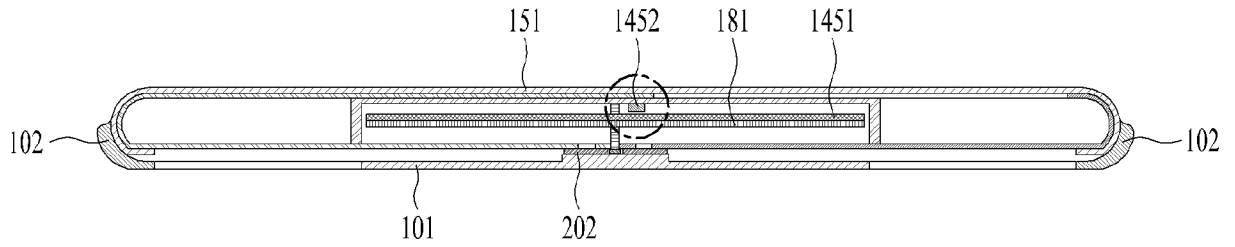
FIG. 9



(a)

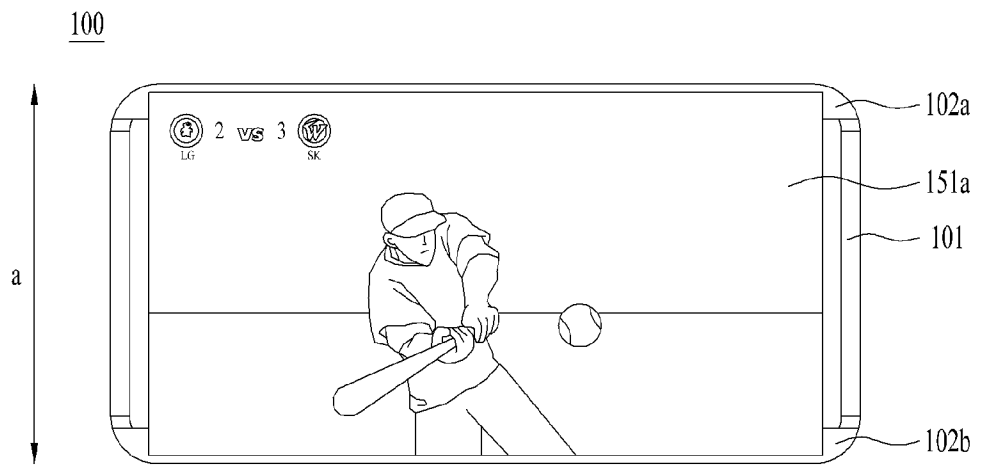


(b)

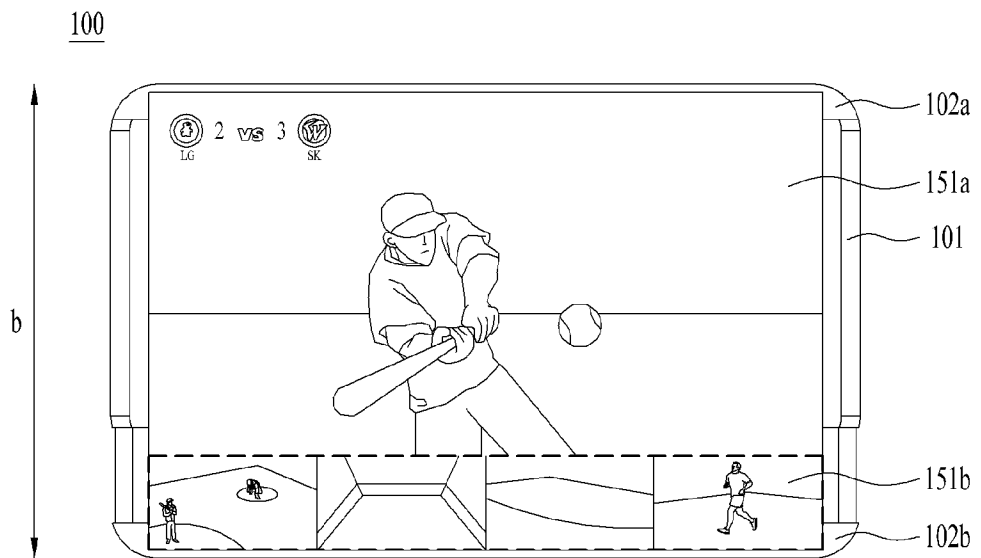


(c)

FIG. 10



(a)



(b)