

(12) 特許協力条約に基づいて公開された国際出願

(19) 世界知的所有権機関
国際事務局

(43) 国際公開日
2020年6月4日(04.06.2020)



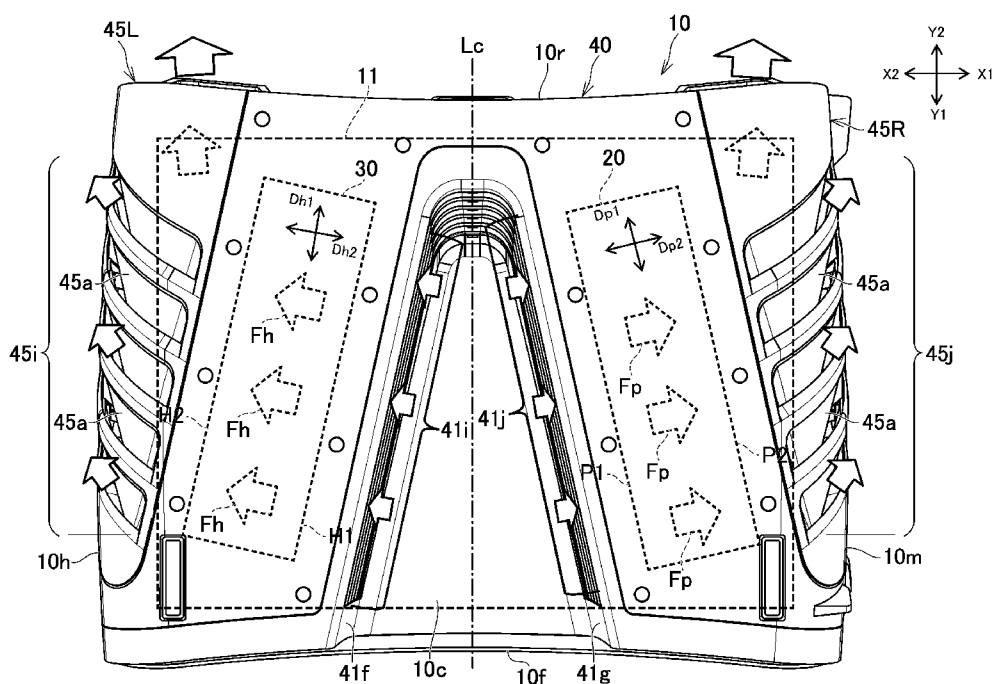
(10) 国際公開番号

WO 2020/111274 A1

- (51) 国際特許分類: *G06F 1/20* (2006.01) *H05K 7/20* (2006.01) JP]; 〒1080075 東京都港区港南1丁目7番1号 Tokyo (JP).
- (21) 国際出願番号: PCT/JP2019/046911 (72) 発明者: 鳳 康宏(OOTORI, Yasuhiro); 〒1080075 東京都港区港南1丁目7番1号 株式会社ソニー・インタラクティブエンタテインメント内 Tokyo (JP).
- (22) 国際出願日: 2019年11月29日(29.11.2019)
- (25) 国際出願の言語: 日本語
- (26) 国際公開の言語: 日本語
- (30) 優先権データ: 特願 2018-225447 2018年11月30日(30.11.2018) JP (74) 代理人: 特許業務法人はるか国際特許事務所 (HARUKA PATENT & TRADEMARK ATTORNEYS); 〒1020085 東京都千代田区六番町3 六番町SKビル5階 Tokyo (JP).
- (71) 出願人: 株式会社ソニー・インタラクティブエンタテインメント (SONY INTERACTIVE ENTERTAINMENT INC.) [JP/ (81) 指定国(表示のない限り、全ての種類の国内保護が可能): AE, AG, AL, AM, AO, AT, AU, AZ, BA, BB, BG, BH, BN, BR, BW, BY, BZ, CA, CH, CL, CN, CO, CR, CU, CZ, DE, DJ, DK, DM, DO,

(54) Title: ELECTRONIC DEVICE

(54) 発明の名称: 電子機器



(57) Abstract: An electronic device (10) has a plurality of cooling fans (15) for supplying air to a heat sink (30). The plurality of cooling fans (15) create air flows (Fh) that pass through the heat sink (30) from a first side (H1) of the heat sink (30) toward a second side (H2) of the heat sink (30). The heat sink (30) is disposed oblique to the left-right direction and the front-rear direction of the electronic device (10). An exterior member (40) has an intake port (41i) formed along the first side (H1) of the heat sink (30) and oblique to the front-rear direction and the left-right direction.



WO 2020/111274 A1

DZ, EC, EE, EG, ES, FI, GB, GD, GE, GH, GM, GT, HN, HR, HU, ID, IL, IN, IR, IS, JO, JP, KE, KG, KH, KN, KP, KR, KW, KZ, LA, LC, LK, LR, LS, LU, LY, MA, MD, ME, MG, MK, MN, MW, MX, MY, MZ, NA, NG, NI, NO, NZ, OM, PA, PE, PG, PH, PL, PT, QA, RO, RS, RU, RW, SA, SC, SD, SE, SG, SK, SL, SM, ST, SV, SY, TH, TJ, TM, TN, TR, TT, TZ, UA, UG, US, UZ, VC, VN, ZA, ZM, ZW.

- (84) 指定国(表示のない限り、全ての種類の広域保護が可能): ARIPO (BW, GH, GM, KE, LR, LS, MW, MZ, NA, RW, SD, SL, ST, SZ, TZ, UG, ZM, ZW), ユーラシア (AM, AZ, BY, KG, KZ, RU, TJ, TM), ヨーロッパ (AL, AT, BE, BG, CH, CY, CZ, DE, DK, EE, ES, FI, FR, GB, GR, HR, HU, IE, IS, IT, LT, LU, LV, MC, MK, MT, NL, NO, PL, PT, RO, RS, SE, SI, SK, SM, TR), OAPI (BF, BJ, CF, CG, CI, CM, GA, GN, GQ, GW, KM, ML, MR, NE, SN, TD, TG).

添付公開書類:

- 一 国際調査報告 (条約第21条(3))

(57) 要約: 電子機器 (10) は、ヒートシンク (30) に空気を送る複数の冷却ファン (15) を有している。複数の冷却ファン (15) によって、ヒートシンク (30) の第1の側 (H1) から第2の側 (H2) に向けてヒートシンク (30) を通過する空気流 (Fh) が形成される。ヒートシンク (30) は電子機器 (10) の左右方向と前後方向とに対して斜めに配置されている。外装部材 (40) は、ヒートシンク (30) の第1の側 (H1) に沿って前後方向と左右方向とに対して斜めに形成されている吸気口 (41i) を有している。

明 細 書

発明の名称：電子機器

技術分野

[0001] 本開示は電子機器の冷却性能を向上するための技術に関する。

背景技術

[0002] 米国特許第8,228,671号明細書の電子機器では、回路基板に実装されているマイクロプロセッサ上にヒートシンクが配置されている。また、ヒートシンクの上流に冷却ファンが配置され、ヒートシンクの下流に電源ユニットが配置されている。冷却ファンから送り出された空気は、ヒートシンクを通過して、その後に、電源ユニットを通過し、外部に排出される。

発明の概要

[0003] 一般的に、電子機器の性能が向上すると、マイクロプロセッサ等の発熱量が増したり、電源ユニットの発熱量が増すので、より高い冷却性能が求められる。

[0004] 本開示で提案する電子機器は、外装部材と、前記外装部材の内側に配置されている冷却対象部品と、前記外装部材の内側に配置されている複数の冷却ファンと、を有している。前記冷却対象部品は、第1の側と、前記第1の側とは反対側である第2の側とを有している。前記複数の冷却ファンは、前記第1の側から前記第2の側に向けて、又は、前記第2の側から前記第1の側に向けて前記冷却対象部品を通過する空気流を形成するよう構成されている。前記外装部材は、第1の方向に沿っている第1の外面を有し、前記冷却対象部品は、前記第1の方向と前記第1の方向に直交する第2の方向とに対して斜めに配置されている。前記外装部材は、前記第1の方向と前記第2の方向とに対して斜めに形成されている第1通気口を有し、前記第1通気口は前記冷却対象部品の前記第1の側に沿って配置されている。

[0005] この電子機器によると、第1通気口が冷却対象部品に沿って斜めに形成されるので、第1通気口の面積を十分に確保することができ、電子機器の冷却

性能を向上できる。

図面の簡単な説明

- [0006] [図1]本開示で提案する電子機器の一例を示す斜視図である。
- [図2]電子機器の一例を示す平面図である。
- [図3]電子機器の一例を示す側面図である。
- [図4]電子機器の一例を示す正面図である。
- [図5]電子機器の後側を示す斜視図である。
- [図6]電子機器の一例を示す分解斜視図である。
- [図7]上ケースを取り外した状態の平面図である。
- [図8]サイドカバーの斜視図である。
- [図9]本開示で提案する電子機器の別の例を示す正面図である。
- [図10]本開示で提案する電子機器のさらに別の例を示す平面図である。

発明を実施するための形態

- [0007] 以下において、本開示で提案する電子機器について説明する。本明細書では、本開示で提案する電子機器の一例として、電子機器10について説明する。なお、本開示で提案する電子機器の構造は、例えば、ゲーム機や、開発中の種々のプログラム（例えば、ゲームプログラム）を実行するための開発機、ゲームとは異なる情報処理装置（例えば、サーバー装置）に適用され得る。
- [0008] 以下の説明では、図1のX1及びX2で示す方向をそれぞれ右方及び左方と称し、Y1及びY2で示す方向をそれぞれ前方及び後方と称する。また、Z1及びZ2で示す方向をそれぞれ上方及び下方と称する。これらの方向は、電子機器10の要素（部品や、部材、部分）の相対的な位置関係を説明するために使用され、電子機器10の使用時の姿勢を特定するものではない。例えば、電子機器10は、図1に示す横置き姿勢で使用されてもよいし、縦置き姿勢で使用可能であってもよい。また、電子機器10は、図1に示す姿勢とは逆さの姿勢で使用可能に構成されてもよい。

- [0009] [全体概要]

電子機器 10 の使用時、電子機器 10 には、ゲームコントローラやキーボードなどの入力デバイスや、ディスプレイなどが接続される。電子機器 10 は、光ディスクに記録されたゲームプログラムや、ネットワーク経由で取得したゲームプログラムを読み込む。そして、電子機器 10 は、入力デバイスから入力される信号に基づいてゲームプログラムを実行し、実行結果としてのゲーム画像をディスプレイに表示する。

[0010] 電子機器 10 は、CPU (Central Processing Unit) や、GPU (Graphics Processing Unit)、RAM (Random access memory) などの集積回路が実装された回路基板 11 (図 3 及び図 4 参照) を有している。電子機器 10 で示す例において、回路基板 11 は水平に配置されている。すなわち、回路基板 11 は前後方向及び左右方向と平行に配置されている。図 6 で示すように、回路基板 11 の上側は、不要輻射を抑えるためのシールド 12 (金属プレート) 覆われてもよい。

[0011] 図 6 で示すように、電子機器 10 はヒートシンク 30 を有している。ヒートシンク 30 は、回路基板 11 に実装されている熱源である集積回路 11a (図 6 参照) に接続しており、集積回路 11a から熱を受ける。電子機器 10 は複数の冷却ファン 15 (図 6 参照) を有しており、ヒートシンク 30 は冷却ファン 15 が形成する空気流を受けて冷却される。ヒートシンク 30 は、請求項に記載する冷却対象部品の一つである。

[0012] 電子機器 10 で示す例において、ヒートシンク 30 は回路基板 11 の上側に配置されている。図 6 で示すように、ヒートシンク 30 は、板状の底部 31 と、底部 31 上に形成されている複数のフィン 32 とを有している。底部 31 は集積回路 11a に接している。集積回路 11a の熱は底部 31 からフィン 32 に伝わる。シールド 12 は、集積回路 11a とヒートシンク 30 との接触を許容するように、集積回路 11a を露出させるための開口を有してもよい。

[0013] 底部 31 は、例えばベーパーチャンバーである。すなわち、底部 31 は、例えば、気化しやすい液体が封入された空間が内部に形成された金属プレー

トである。底部 31 はそのような空間を有していない金属プレート（金属ブロック）であってもよい。フィン 32 は底部 31 に溶接され、回路基板 11 に沿った方向で並んでいる。

[0014] ヒートシンク 30 の構造は、電子機器 10 が有する例に限られない。例えば、ヒートシンク 30 の底部 31 とフィン 32 は一体的に形成されていてもよい。また、複数のフィン 32 は上下方向で並んでいてもよい。

[0015] 図 6 で示すように、電子機器 10 は電源ユニット 20 をさらに有している。電源ユニット 20 は、電子機器 10 の外部の電源から加えられる電力を利用して、回路基板 11 に実装されている集積回路等の動作電力を生成し、それらに供給する。電源ユニット 20 はその駆動により熱を発生する。電子機器 10 は複数の冷却ファン 17 を有しており、電源ユニット 20 は冷却ファン 17 が形成する空気流を受けて冷却される。電源ユニット 20 も、請求項に記載する冷却対象部品の一つである。

[0016] 電子機器 10 で示す例において、電源ユニット 20 は、ヒートシンク 30 と同様、回路基板 11 の上側に配置されている。電源ユニット 20 は、基板 21 と、基板 21 上に実装されている複数の電気部品 22 とを有している。電気部品 22 は、例えば、整流用のダイオードや、変圧用のトランスなどである。

[0017] 回路基板 11 の下側には、電子機器 10 の他の構成要素が配置されてもよい。例えば、回路基板 11 の下側には、光ディスクのドライブ装置や、ハードディスクドライブが配置されてよい。

[0018] 部品のレイアウトは電子機器 10 で示す例に限られない。例えば、ヒートシンク 30 と電源ユニット 20 は回路基板 11 の下側に配置され、その他の部品が回路基板 11 の上側に配置されてもよい。他の例として、全ての部品が回路基板 11 の上側に配置されてもよい。さらに他の例として、ヒートシンク 30 と電源ユニット 20 のうち一方が回路基板 11 の上側に配置され、他方が回路基板 11 の下側に配置されてもよい。

[0019] [外装部材の概要]

電子機器10は外装部材40を有している。上述した回路基板11、ヒートシンク30、及び電源ユニット20は、外装部材40の内側に配置されている(図1参照)。電子機器10は略直方体であり、外装部材40によって構成される外面として、左右方向に沿っている前面10f(図1参照)及び後面10r(図2参照)と、前後方向に沿っている右側面10m(図1参照)及び左側面10h(図2参照)とを有している。前面10f及び後面10rは平らな面であってもよいし、湾曲したり、凹凸を有していてもよい。同様に、側面10m、10hも、平らな面であってもよいし、湾曲したり、凹凸を有していてもよい。また、側面10m、10hは、前面10f及び後面10rに対して垂直であってもよいし、傾斜していてもよい。例えば、電子機器10は、平面視において台形でもよいし、平行四辺形でもよい。

[0020] 図2で示すように、電子機器10で示す例において、後面10rの右部及び左部が後側に向けて僅かに突出するように、後面10rが全体的に僅かに湾曲している。図5で示すように、後面10rの右部と左部とは、排気口45jが形成されている。この排気口45jについては後において説明する。また、後面10rの下側部分に2つの凹部40bが形成され、2つの凹部40bの間に例えば電源コネクタ6が設けられる。また、凹部40bの右側及び左側には、排気口40nが形成される。

[0021] 図1で示すように、前面10fには、例えば、複数のコネクタ3や、複数のボタン4、複数の発光素子5が設けられる。また、前面10fには、光ディスクを挿入するための挿入口40dが形成されてもよい。前面10fに設けられる部品の種類や数は、適宜変更されてよい。

[0022] 図2に示すように、電子機器10で示す例では、側面10m、10hに、ルーバー45aを有する排気口45i、45jがそれぞれ形成されている。排気口45i、45jについては後において詳説する。図5に示すように、側面10m、10hの下側部分には、吸気口40gが形成されている。吸気口40gから吸い込まれた空気は、後面10rに形成されている上述した排気口40nから排出される。排気口40nの内側に、そのような空気流を形

成する冷却ファンが配置される。なお、電子機器 10 は、吸気口 40g と排気口 40n を有していなくてもよい。

[0023] 図 6 で示されるように、電子機器 10 で示す例において、外装部材 40 は、上下方向で組み合わされる下ケース 40L と上ケース 40U を有している。下ケース 40L には、回路基板 11 (図 4 参照) や、回路基板 11 の下側に配置される装置・部品が収容されている。下ケース 40L は上方に開いた箱状である。ヒートシンク 30 と電源ユニット 20 は回路基板 11 の上側に配置され、上ケース 40U によって覆われている。電子機器 10 で示す例では、上ケース 40U は、本体カバー 41 と、本体カバー 41 の右側及び左側にそれぞれ取り付けられるサイドカバー 45R、45L とを有している。

[0024] 図 5 に示すように、電子機器 10 の後面 10r の上側部分は上ケース 40U の後壁によって構成され、後面 10r の下側部分は下ケース 40L の後壁によって構成される。側面 10m、10h の上側部分は上ケース 40U で構成され、側面 10m、10h の下側部分は下ケース 40L で構成される (図 4 参照)。また、前面 10f は、上ケース 40U の前側の壁部 41e (図 6 参照) で構成される。

[0025] 外装部材 40 の構造は、電子機器 10 の例に限られない。例えば、上ケース 40U はサイドカバー 45R、45L を有していなくてもよい。この場合、サイドカバー 45R、45L に形成されている後述するルーバー 45a (図 8 参照) は、本体カバー 41 と一体的に形成されていてもよい。つまり、上ケース 40U は、一体的に形成されている 1 つの部材で構成されてもよい。他の例として、本体カバー 41 が、それぞれが別個に形成されている複数の部材によって構成されてもよい。

[0026] [ヒートシンクと電源ユニットの斜め配置]

ヒートシンク 30 は、電子機器 10 の左右方向と前後方向とに対して斜めに沿って配置されている。電子機器 10 で示す例では、複数のフィン 32 (図 6 参照) が電子機器 10 の左右方向と前後方向とに対して傾斜した方向で並んでいる。言い換えると、複数のフィン 32 は、電子機器 10 の前後方向

と左右方向の双方に対して傾斜している2本の直線 L_h1 、 L_h2 （図6参照）の間で並んでいる。この配置によって、十分な長さ（図2で示す幅 W_h2 ）を有するヒートシンク30を利用できる。また、各フィン32も電子機器10の左右方向と前後方向とに対して傾斜している。

[0027] 図7に示すように、電子機器10で示す例では、直線 L_h1 と前後方向に沿った直線 L_c とがなす角度 $\theta1$ は45度よりも小さい。ヒートシンク30の長手方向 D_h1 （図2参照）での幅（長さ） W_h2 （図7参照）は、電子機器10全体の左右方向での幅の半分よりも大きいものの、電子機器10の左右方向でのヒートシンク30のサイズ W_h1 は、電子機器10全体の左右方向での幅の半分よりも小さい。このように、ヒートシンク30を斜めに配置することによって、十分な幅（長さ） W_h2 を有しているヒートシンク30を電子機器10の全体の半分の領域に配置できている。電子機器10で示す例では、ヒートシンク30は電子機器10の左側半分の領域に配置されている。

[0028] 電源ユニット20は、ヒートシンク30と同様、電子機器10の左右方向と前後方向とに対して斜めの方向に沿って配置されている。電子機器10で示す例では、基板21に実装されている複数の電気部品22（図6参照）が電子機器10の左右方向と前後方向とに対して傾斜した方向で並んでいる。言い換えると、複数の電気部品22は、電子機器10の前後方向と左右方向の双方に対して傾斜している2本の直線 L_p1 、 L_p2 （図6参照）の間で並んでいる。この配置によって、十分なサイズを有する電源ユニット20を利用できる。

[0029] 図7に示すように、電子機器10で示す例では、直線 L_p1 と前後方向に沿った直線 L_c とがなす角度 $\theta2$ は45度よりも小さい。電源ユニット20の長手方向 D_p1 （図2参照）での幅（長さ） W_p2 （図7参照）は、電子機器10全体の左右方向での幅の半分よりも大きいものの、電子機器10の左右方向での電源ユニット20のサイズ W_p1 は、電子機器10全体の左右方向での幅の半分よりも小さい。このように、電源ユニット20を斜めに配

置ることによって、大きな幅（長さ） $W_p 2$ を有している電源ユニット20を電子機器10の全体の半分の領域に配置できている。電子機器10で示す例では、電源ユニット20は電子機器10の右側半分の領域に配置されている。

[0030] 電子機器10で示す例では、ヒートシンク30と電源ユニット20は、前方に向かって開いた略V字形状となるように配置されている。長手方向に大きな幅（長さ） $W_h 2$ 、 $W_p 2$ （図7参照）を有しているヒートシンク30と電源ユニット20は斜めに配置されて、外装部材40に収容されている。なお、ヒートシンク30と電源ユニット20の位置は逆でもよい。すなわち、電源ユニット20が電子機器10の左側半分の領域に配置され、ヒートシンク30が電子機器10の右側半分の領域に配置されてもよい。

[0031] [ヒートシンクのための冷却構造]

[空気流路]

図6に示すように、外装部材40の内側に、ヒートシンク30を通過する空気流を形成するための複数の冷却ファン15が配置されている。電子機器10で示す例では、3つの冷却ファン15がヒートシンク30に沿って並んでいる。詳細には、3つの冷却ファン15は、ヒートシンク30に対して斜め後方且つ左方に配置され、ヒートシンク30（言い換えれば、フィン32）に沿って、電子機器10の前後方向と左右方向とに対して斜めの方向で並んでいる。冷却ファン15が駆動すると、図2に示すように、ヒートシンク30の第1の側（斜め前右側、H1）から第2の側（斜め後左側、H2）に向けてヒートシンク30を通過する空気流 F_h が形成される。電子機器10の例では、ヒートシンク30と電源ユニット20との前方に平面視で三角形のスペース S_v （図5参照）が形成されている。空気はスペース S_v からヒートシンク30の第1の側（H1）に導入される。したがって、電子機器10の例では、第1の側（H1）は吸気側であり、第2の側（H2）は排気側である。なお、ここで「スペース S_v 」とは、外装部材40の外側に規定され且つ空気流を妨げる部品や部材が配置されていない領域である。スパー

スS vには、空気流を妨げない程度の小さな部品や部材が配置されてもよい。

[0032] 図2に示すように、外装部材40は、ヒートシンク30の第1の側(H1)に沿って、電子機器10の前後方向と左右方向とに対して斜めの方向に沿って形成されている吸気口41iを有している。外装部材40の外側の空気は、吸気口41iを通して外装部材40の内側に導入され、ヒートシンク30に送られる。吸気口41iには複数のルーバー41a(図4参照)が形成されている。複数のルーバー41aはヒートシンク30に沿って伸びており、上下方向で並んでいる。ルーバー41aは吸気口41iの内部の露出を防ぐように形成されてもよいし、隣り合うルーバー41aの間を通して内部が部分的に露出するよう形成されてもよい。

[0033] このように、電子機器10で示す例では、ヒートシンク30が斜めに配置され、吸気口41iもヒートシンク30に沿って斜めに形成されている。この構造により、ヒートシンク30に対応した十分なサイズの吸気口41iが確保できる。その結果、ヒートシンク30に多くの空気を送ることが可能となる。

[0034] 図4に示すように、ヒートシンク30は、電子機器10の上部10Uに配置されている。電子機器10の下部10Lには、回路基板11や、これを覆うシールド12、回路基板11の下側に配置される種々の装置(例えば、光ディスクドライブ及びハードディスクドライブ)などが配置されている。下部10Lは中央部10c(図2及び図4参照)を有している。中央部10cは、電子機器10の平面視において、吸気口41iに対して、ヒートシンク30の第2の側(H2)から第1の側(H1)に向かう方向である斜め前方に位置している。中央部10cの上方にスペースSvが形成されている。スペースSvは吸気口41iの斜め前方に確保されている。したがって、冷却ファン15が作動すると、このスペースSvを通して吸気口41iから空気がヒートシンク30に導入されることとなる。スペースSvは前方と上方とに開口している。すなわち、電子機器10は、スペースSvの前方と上方と

に、このスペースS_vを覆う部分（例えば、壁部）を有していない。したがって、吸気口41iは前方及び上方に露出している。このため、空気がスムーズに吸気口41iを通してヒートシンク30に導入され得る。

[0035] ヒートシンク30は平面視で矩形であり、長手方向D_{h1}（図2参照）での幅W_{h2}（図7参照）は、長手方向D_{h1}に直交する短手方向D_{h2}での幅より大きい。吸気口41iの幅（長さ）は、ヒートシンク30の長手方向D_{h1}での幅W_{h2}に対応している、或いはヒートシンク30の幅W_{h2}より大きいのが望ましい。こうすることで、ヒートシンク30の全体に均等に空気を送ることが可能となる。

[0036] 図6に示すように、外装部材40（言い換えれば、本体カバー41）は、ヒートシンク30と冷却ファン15とを収容する収容部41Aを有している。収容部41Aは下方に開いた箱形状を有している。収容部41Aはヒートシンク30の第1の側（H1、図2）に沿って形成されている傾斜壁部41fを有している。傾斜壁部41fは、フィン32が並んでいる上述した直線L_{h1}、L_{h2}（図7参照）と平行である。この傾斜壁部41hに吸気口41iが形成されている。

[0037] 吸気口41iはヒートシンク30の第1の側（H1、図2）に近接している。ヒートシンク30と吸気口41iとの間に、他の電気部品が存在していない。このため、吸気口41iから外装部材40に導入された温度の低い空気（他の電気部品によって温められていない空気）が、ヒートシンク30に送られる。その結果、ヒートシンク30を効果的に冷却できる。ここで説明する例とは異なり、吸気口41iとヒートシンク30との間に冷却ファン15が配置されてもよい。この場合、ヒートシンク30と吸気口41iとの間に存在する電気部品は冷却ファン15だけであり、それらの間に他の電気部品は存在しないのが望ましい。

[0038] 図2で示すように、外装部材40は、ヒートシンク30の第2の側（H2）に排気口45iを有している。排気口45iに複数のルーバー45aが設けられている。ヒートシンク30を通過した空気流F_hは、排気口45iか

ら外装部材40の外部に排出される。

[0039] 電子機器10で示す例では、排気口45iもヒートシンク30に近接している。すなわち、ヒートシンク30と排気口45iの間には、冷却ファン15が配置されているものの、他の電気部品は存在していない。このため、ヒートシンク30を通過した空気流Fhはスムーズに排気口45iから外部に排出され得る。

[0040] このように、ヒートシンク30の第1の側(H1)に沿って吸気口41iが形成され、ヒートシンク30の第2の側(H2)に沿って排気口45iが形成されている。吸気口41iと排気口45iは、ヒートシンク30の短手方向(図2においてDh2の方向)でヒートシンク30を挟んで互いに反対側に位置している。吸気口41iと排気口45iとの間に冷却対象部品として存在するのは、ヒートシンク30だけである。上述したように、ヒートシンク30は平面視で矩形であり、短手方向Dh2での幅は長手方向Dh1での幅Wh2よりも小さい(図7参照)。したがって、吸気口41iから排気口45iに至る空気流路が短くなる。このことにより、空気流Fhの圧力が小さい場合でも、空気流Fhはスムーズにヒートシンク30を通過し得る。また、吸気口41iは、ヒートシンク30の長手方向Dh1での幅Wh2の全体に亘って形成されている。したがって、ヒートシンク30の全体に亘って空気を供給できる。なお、電子機器10の例とは反対に、冷却ファン15はヒートシンク30と吸気口41iとの間に配置されてもよい。この場合、ヒートシンク30と排気口45iとの間に、電気部品は配置されないのが望ましい。

[0041] 図7に示すように、電子機器10の下部10Lは、その左部に、張り出し部10Fを有している。(図7において網掛けを施した領域が張り出し部10Fを表している。)張り出し部10Fは、ヒートシンク30に対して、斜め後方且つ左方に位置している。すなわち、張り出し部10Fは、ヒートシンク30に対して、ヒートシンク30の吸気側から排気側に向かう方向に位置している。この張り出し部10Fの上側且つ本体カバー41の左側に、空

気流路が確保されている。したがって、ヒートシンク 30 の排気側に空気流路（張り出し部 10 F の上側の空気流路）が形成され、ヒートシンク 30 の吸気側にも空気流路（スペース S v）が確保されている。この張り出し部 10 F の存在により、複数の電子機器 10 を左右方向で並べている場合でも、排気抵抗を軽減できる。

[0042] [左サイドカバー]

電子機器 10 で示す例では、上ケース 40 U は、本体カバー 41 と、本体カバー 41 とは別個に形成され、本体カバー 41 に取り付けられている左サイドカバー 45 L とを有している。排気口 45 i はサイドカバー 45 L に形成されている。サイドカバー 45 L は上述した張り出し部 10 F に設けられる。

[0043] 図 2 及び図 3 に示されるように、サイドカバー 45 L は湾曲しており、電子機器 10 の上面を構成する部分と、電子機器 10 の左側面 10 h を構成する部分とを有している。サイドカバー 45 L の上部は電子機器 10 の上面を構成し、サイドカバー 45 L の下部は電子機器 10 の左側面 10 h の上部を構成している。そして、排気口 45 i は、サイドカバー 45 L の上部から下部に亘って形成されている。このため、排気口 45 i に十分な開口面積が確保され、空気がスムーズに排出され得る。

[0044] 図 8 で示すように、排気口 45 i には、前後方向で並んでいる複数のルーバー 45 a が形成されている。各ルーバー 45 a は板状であり、空気流を斜め後方（後方且つ左方）に案内するように配置されている。そのため、ヒートシンク 30 を通過した空気は、電子機器 10 の後側にスムーズに排出され得る。

[0045] 電子機器 10 で示す例では、サイドカバー 45 L は 2 つの部材で構成されている。具体的には、図 8 で示すように、サイドカバー 45 L は、電子機器 10 の上面と左側面 10 h とを構成する外側部材 45 e と、複数のルーバー 45 a を含み、外側部材 45 e の内側に取り付けられる内側部材 45 f とを有している。サイドカバー 45 L の構造は、電子機器 10 の有する例に限ら

れない。サイドカバー45Lは1つの部材で一体的に形成されていてもよい。

[0046] 電子機器10の側面視において、各ルーバー45aは隣のルーバー45aと部分的に重なるのが望ましい。こうすることで、図3で示すように、電子機器10の内部（例えば、冷却ファン15）が外部に露出することを抑えることができる。

[0047] 図5及び図8に示すように、電子機器10で示す例では、サイドカバー45Lは、排気口45iに加えて、電子機器10の後面10rを形成する後排気口45hを有している。したがって、ヒートシンク30を通過した空気流Fhは、上述した排気口45iだけでなく、後排気口45hからも排出され得る。このため、排気抵抗をさらに低減できる。また、電子機器10は、左側面10hを下側にした縦置きが可能となるように構成されてもよい。左側面10hを下側にして電子機器10を床面で立てた場合、排気口45iは床面で部分的に覆われるものの、後排気口45hは横置き時と変わらず機能し得る。

[0048] なお、排気口45iの構造は、電子機器10で示す例に限られない。例えば、排気口45iは、吸気口40iと同様に、ヒートシンク30に沿って電子機器10の前後方向と左右方向とに対して斜めの方向にそって形成されてもよい。排気口45iは、本体カバー41と一体的に形成されていてもよい。

[0049] [冷却ファンの配置]

上述したように、電子機器10で示す例では、3つの冷却ファン15がヒートシンク30に沿って配置されている。3つの冷却ファン15はヒートシンク30と排気口45iとの間に配置されている。冷却ファン15のこの配置によると、ヒートシンク30を通過することによって温められた空気が外装部材40の外部に確実に排出される。

[0050] 冷却ファン15は、冷却ファンの回転軸方向に空気を送り出すファン、すなわち軸流ファンである。冷却ファン15は、電子機器10の左側に向くよ

うに配置されている。軸流ファンを使用することにより、例えば回転軸方向に対して直交する方向に空気を送り出すファン、すなわち遠心ファンに比して多くの空気をヒートシンク30に送ることが容易となる。また、軸流ファンを使用することにより、空気の流れに沿った方向（ヒートシンク30の第1の側H1から第2の側H2に向かう方向）での冷却ファン15のサイズを低減できる。

[0051] 図7に示すように、3つの冷却ファン15の全体の幅（ヒートシンク30の長手方向Dh1での幅）は、ヒートシンク30の幅（長さ）Wh2に概ね対応している。そのため、ヒートシンク30の全体を均等に冷却できる。なお、冷却ファン15の数は3つに限られない。冷却ファン15の数は2つでもよいし、4つ以上でもよい。

[0052] 後述するように、電子機器10で示す例では、電源ユニット20にも3つの冷却ファン17（図6参照）が設けられている。ヒートシンク30用の冷却ファン15の数と、電源ユニット20用の冷却ファン17の数は異なってもよい。

[0053] [ヒートシンクカバー]

図6で示すように、電子機器10は、外装部材40の内側に配置されるヒートシンクカバー35を有している。ヒートシンクカバー35は下方に開いた箱状であり、ヒートシンク30を収容している状態で、回路基板11を覆うシールド12の上側に取り付けられている。ヒートシンクカバー35には、本体カバー41に形成されている吸気口41iに向かってヒートシンク30の第1の側（H1、図2参照）を露出させる開口35aが形成されている。ヒートシンクカバー35は、開口35aとは反対側に、冷却ファン15に対応したサイズの複数の開口を有している。複数の冷却ファン15は、例えば、この開口の縁にそれぞれ取り付けられる。ヒートシンクカバー35とシールド12（及び／又は回路基板11）とによって、空気流路が規定される。ヒートシンクカバー35を利用することによって、空気流がヒートシンク30以外を流れることを防ぐことができ、ヒートシンク30を効率的に冷却

できる。ヒートシンクカバー 35 の内側にヒートシンク 30 が収容され、ヒートシンクカバー 35 に冷却ファン 15 が取り付けられている状態で、それらは本体カバー 41 の収容部 41A によって覆われる。

[0054] [電源ユニットのための冷却構造]

電源ユニット 20 の冷却構造は、電子機器 10 の前後方向に沿った中心線 Lc に対して、ヒートシンク 30 の冷却構造とは、概ね対称の構造を有している。以下において、電源ユニット 20 の冷却構造について詳説する。

[0055] [空気流路]

図 6 に示すように、外装部材 40 の内側に、電源ユニット 20 を通過する空気流を形成するための複数の冷却ファン 17 が配置されている。電子機器 10 で示す例では、3 つの冷却ファン 17 が電源ユニット 20 に沿って並んでいる。3 つの冷却ファン 17 は、電源ユニット 20 の斜め後方且つ右方に配置され、電源ユニット 20 (具体的には複数の電気部品 22) に沿って、電子機器 10 の前後方向と左右方向とに対して斜めの方向で並んでいる。冷却ファン 17 が駆動すると、図 2 に示すように、電源ユニット 20 の第 1 の側 (斜め前左側、P1) から第 2 の側 (斜め後右側、P2) に向けて電源ユニット 20 を通過する空気流 Fp が形成される。電子機器 10 の例では、ヒートシンク 30 と電源ユニット 20 との前方に平面視で三角形のスペース Sv が形成されている。空気はこのスペース Sv から電源ユニット 20 の第 1 の側 (P1) に導入される。したがって、電子機器 10 で示す例では、第 1 の側 (P1) は吸気側であり、第 2 の側 (P2) は排気側である。

[0056] 図 2 に示すように、外装部材 40 は、電源ユニット 20 の第 1 の側 (P1) に沿って、電子機器 10 の前後方向と左右方向とに対して斜めの方向に沿って形成されている吸気口 41j を有している。外装部材 40 の外側の空気は、吸気口 41j を通して内側に導入され、電源ユニット 20 に送られる。吸気口 41j には複数のルーバー 41a (図 4 参照) が形成されている。複数のルーバー 41a は電源ユニット 20 に沿って伸びており、上下方向で並んでいる。ルーバー 41a は吸気口 41j の内部の露出を防ぐように形成さ

れてもよいし、隣り合うルーバー41aの間を通して内部が部分的に露出するよう形成されてもよい。

[0057] このように、電子機器10で示す例では、電源ユニット20が斜めに配置され、吸気口41jも電源ユニット20に沿って斜めに形成されている。この構造により、電源ユニット20に対応した十分なサイズの吸気口41jを確保できる。その結果、電源ユニット20に多くの空気を送ることが可能となる。

[0058] 電源ユニット20は平面視で矩形であり、長手方向Dp1での幅Wp2は、長手方向Dp1に直交する短手方向Dp2での幅より大きい（図7参照）。吸気口41jの幅は、電源ユニット20の長手方向Dp1での幅Wp2（図7参照）に対応している、或いは電源ユニット20の幅Wp2より大きいのが望ましい。こうすることで、電源ユニット20の全体に均等に空気を送ることが可能となる。

[0059] 図4に示すように、電源ユニット20は、電子機器10の上部10Uに配置されている。電子機器10は中央部10c（図2及び図4参照）を有している。中央部10cは、電子機器10の平面視において、吸気口41jに対して、電源ユニット20の第2の側（P2、図2参照）から第1の側（P1、図2参照）に向かう方向である斜め前方に位置している。中央部10cの上方に、上述したスペースSvが形成されている。スペースSvは吸気口41jの斜め前方に確保されている。したがって、冷却ファン17が作動すると、空気は、このスペースSvを通して吸気口41jから電源ユニット20に導入されることとなる。上述したように、スペースSvは前方と上方とに開口している。したがって、吸気口41jは前方及び上方に露出している。このため、空気がスムーズに吸気口41jを通して電源ユニット20に導入され得る。

[0060] 図6に示すように、外装部材40（言い換えれば、本体カバー41）は、電源ユニット20と冷却ファン17とを収容する収容部41Bを有している。収容部41Bは下方に開いた箱形状を有している。収容部41Bは電源ユ

ニット20の第1の側(P1、図2参照)に沿って形成されている傾斜壁部41g(図2参照)を有している。傾斜壁部41gは、複数の電気部品22が並んでいる上述した直線Lp1、Lp2(図7参照)と平行である。この傾斜壁部41gに吸気口41jが形成されている。

[0061] 吸気口41jは電源ユニット20の第1の側(P1)に近接している。電源ユニット20と吸気口41jとの間に、他の電気部品が存在していない。このため、吸気口41jから外装部材40に導入された温度の低い空気(他の電気部品によって温められていない空気)が、電源ユニット20に送られる。その結果、電源ユニット20を効果的に冷却できる。ここで説明する例とは異なり、冷却ファン17は吸気口41jと電源ユニット20との間に配置されてもよい。この場合、電源ユニット20と吸気口41jとの間に存在する電気部品は冷却ファン17だけであり、それらの間に他の電気部品は存在しないのが望ましい。

[0062] 図2で示すように、外装部材40は、電源ユニット20の第2の側(P2)に排気口45jを有している。排気口45jに複数のルーバー45aが設けられている。電源ユニット20を通過した空気流Fpは、排気口45jから外装部材40の外部に排出される。

[0063] 電子機器10で示す例では、この排気口45jも電源ユニット20に近接している。すなわち、電源ユニット20と排気口45jの間には、冷却ファン17が配置されているものの、他の電気部品は存在していない。このため、電源ユニット20を通過した空気流Fpはスムーズに排気口45jから外部に排出され得る。

[0064] このように、電源ユニット20の第1の側(P1)に沿って吸気口41jが形成され、電源ユニット20の第2の側(P2)に沿って排気口45jが形成されている。吸気口41jと排気口45jは、電源ユニット20の短手方向(図2においてDp2の方向)で電源ユニット20を挟んで互いに反対側に位置している。吸気口41jと排気口45jとの間に冷却対象部品として存在するのは、電源ユニット20だけである。上述したように、電源ユニ

ット20は平面視で矩形であり、短手方向D_{p2}での幅は長手方向D_{p1}での幅W_{p2}（図7参照）よりも小さい。したがって、吸気口41jから排気口45jに至る空気流路が短くなる。その結果、空気流F_pの圧力が小さい場合でも、空気流F_pはスムーズに電源ユニット20を通過し得る。また、吸気口41jは、電源ユニット20の長手方向D_{p1}での幅W_{p2}の全体に亘って形成されている。したがって、電源ユニット20の全体に亘って空気を供給できる。なお、電子機器10の例とは反対に、冷却ファン17は電源ユニット20と吸気口41jとの間に配置されてもよい。この場合、ヒートシンク30と排気口45jとの間に、電気部品は配置されないのが望ましい。

[0065] 図7に示すように、電子機器10の下部10Lは、その右部に、張り出し部10Eを有している。（図7において網掛けを施した領域が張り出し部10Fを表している。）右側の張り出し部10Eは、電源ユニット20に対して、斜め後方且つ右方に位置している。すなわち、張り出し部10Eは、電源ユニット20に対して、電源ユニット20の吸気側から排気側に向かう方向に位置している。この張り出し部10Eの上側且つ本体カバー41の右側に、空気流路が確保されている。したがって、電源ユニット20の排気側に空気流路（張り出し部10Eの上側の空気流路）が形成され、電源ユニット20の吸気側にも空気流路（スペースS_v）が確保されている。この張り出し部10Eの存在により、複数の電子機器10を左右方向で並べている場合でも、排気抵抗を軽減できる。

[0066] [右サイドカバー]

電子機器10で示す例では、図6で示すように、上ケース40Uは、本体カバー41とは別個に形成され、本体カバー41に取り付けられている右サイドカバー45Rを有している。排気口45jはサイドカバー45Rに形成されている。サイドカバー45Rは張り出し部10Eに設けられている。

[0067] 図1に示されるように、右サイドカバー45Rは、左サイドカバー45Lと同様に湾曲しており、電子機器10の上面を構成する部分と、電子機器1

0の右側面10mを構成する部分とを有している。サイドカバー45Rの上部は電子機器10の上面を構成し、サイドカバー45Rの下部は電子機器10の右側面10mの上部を構成している。そして、排気口45jは、サイドカバー45Rの上部から下部に亘って形成されている。このため、排気口45jに十分な開口面積が確保され、空気がスムーズに排出され得る。

[0068] 図8で示す左サイドカバー45Lと同様、右サイドカバー45Rの排気口45jには、前後方向で並んでいる複数のルーバー45aが形成されている。各ルーバー45aは板状であり、空気流を斜め後方（後方且つ右方）に案内するように配置されている。そのため、電源ユニット20を通過した空気は、電子機器10の後側にスムーズに排出され得る。

[0069] 左サイドカバー45Lと同様、右サイドカバー45Rは2つの部材で構成されている。具体的には、右サイドカバー45Rは、電子機器10の上面と右側面10mとを構成する外側部材45eと、複数のルーバー45aを含み、外側部材45eの内側に取り付けられる内側部材45fとを有している。右サイドカバー45Rの構造は、電子機器10の有する例に限られない。右サイドカバー45Rは1つの部材で一体的に形成されていてもよい。

[0070] 図5に示すように、右サイドカバー45Rは、排気口45jに加えて、電子機器10の後面10rを形成する後排気口45hを有している。したがって、電源ユニット20を通過した空気流Fpは、上述した排気口45jだけでなく、後排気口45hからも排出され得る。このため、排気抵抗をさらに低減できる。電子機器10は、右側面10mを下側にした縦置きが可能となるように構成されてもよい。右側面10mを下側にして電子機器10を床面で立てた場合、排気口45jは床面で部分的に覆われるものの、後排気口45hは横置き時と変わらず機能し得る。

[0071] なお、排気口45jの構造は、電子機器10で示す例に限られない。例えば、排気口45jは、吸気口40jと同様に、電源ユニット20に沿って電子機器10の前後方向と左右方向とに対して斜めに形成されてもよい。排気口45jは、本体カバー41と一体的に形成されていてもよい。

[0072] [冷却ファンの配置]

上述したように、電子機器10で示す例では、3つの冷却ファン17が電源ユニット20に沿って配置されている。3つの冷却ファン17は電源ユニット20と排気口45jとの間に配置されている。冷却ファン17のこの配置によると、電源ユニット20を通過することによって温められた空気が、外装部材40の外部に確実に排出される。

[0073] 冷却ファン17は、冷却ファン15と同様、軸流ファンである。冷却ファン17は、電子機器10の右側に向くように配置されている。軸流ファンを使用することにより、例えば遠心ファンに比して多くの空気を電源ユニット20に送ることが容易となる。また、軸流ファンを使用することにより、空気の流れに沿った方向（電源ユニット20の第1の側P1から第2の側P2に向かう方向）での冷却ファン17のサイズを低減できる。

[0074] 図7に示すように、3つの冷却ファン17の全体の幅（電源ユニット20の長手方向Dp1での幅）は、電源ユニット20の幅（長さ）Wp2に概ね対応している。そのため、ヒートシンク30の全体を均等に冷却できる。なお、冷却ファン17の数は3つに限られない。冷却ファン17の数は2つでもよいし、4つ以上でもよい。

[0075] [電源ユニットカバー]

電子機器10は、外装部材40の内側に配置される電源ユニットカバー25（図6参照）を有している。電源ユニットカバー25は下方に開いた箱状であり、電源ユニット20を収容している状態で、回路基板11を覆うシールド12の上側に取り付けられている。電源ユニットカバー25は、本体カバー41に形成されている吸気口41jに向いている前壁25aを有している。この前壁25aには複数の孔が形成されている。この構造により、吸気口41jから導入された空気は電源ユニット20に送られ、且つ電源ユニット20の露出を確実に抑えることができる。電源ユニットカバー25は、前壁25aとは反対側に、冷却ファン17に対応したサイズの複数の開口を有している。複数の冷却ファン17は、例えば、この開口の縁にそれぞれ取り

付けられている。電源ユニットカバー25とシールド12（及び／又は回路基板11）とによって、空気流路が規定される。電源ユニットカバー25を利用することによって、空気流が電源ユニット20以外を流れることを防ぐことができ、電源ユニット20を効率的に冷却できる。電源ユニットカバー25の内側に電源ユニット20が収容され、電源ユニットカバー25に冷却ファン17が取り付けられている状態で、それらは本体カバー41の収容部41Bによって覆われる。

[0076] [2つの吸気口の配置]

上述したように、電子機器10は、冷却ファン17、15が形成する空気流 F_h 、 F_p を受ける冷却対象部品として、電源ユニット20とヒートシンク30とを有している。電源ユニット20に設けられている吸気口41jと、ヒートシンク30に設けられている吸気口41iは、互いに向き合うように配置されている。ここで「2つの吸気口41i、41jが向き合っている」とは、2つの吸気口41i、41jが、それらの間を通る前後方向に沿った直線 L_c （図2参照）に向いていることを意味する。2つの吸気口41i、41jは前後方向に対して傾斜しており、2つの吸気口41i、41jの間の距離は前方に向かって徐々に大きくなっている。電子機器10で示す例では、吸気口41i、41jの間の角度は、図2で示すように90度より小さい。電子機器10で示す例とは異なり、吸気口41i、41jの間の角度は90度より大きくてもよい。

[0077] [吸気口の前側のスペース]

上述したように、ヒートシンク30と電源ユニット20は、電子機器10の上部10Uに配置されている。図1で示すように、上部10Uは、ヒートシンク30と電源ユニット20をそれぞれ収容している2つの収容部41A、41B（図6参照）を含み、前方に開いた略V字形状を有する。ヒートシンク30を冷却するための空気を導入する吸気口41iと、電源ユニット20を冷却するための空気を導入する吸気口41jは互いに向き合うように形成され、それらの間に、スペース S_v が確保されている。言い換えると、吸

吸気口41iに対して斜め前方に位置する領域と、吸気口41jに対して斜め前方に位置する領域とに、共通のスペースSvが形成されている。スペースSvは吸気口41iと吸気口41jとに隣接して形成されている。吸気口41i、41jの間の距離は前方に向かって徐々に大きくなっている。したがって、スペースSvは、電子機器10の平面視では、略三角形である（図2参照）。

[0078] 下部10Lは略矩形である。電子機器10の平面視において、下部10Lは、2つの吸気口41i、41jの間に位置している中央部10cを有している。図1で示すように、中央部10cは、左側の吸気口41iに対しては、斜め前方且つ右方に位置している。すなわち、中央部10cは、左側の吸気口41iに対して、ヒートシンク30の排気側から吸気側に向かう方向に位置している。また、中央部10cは、右側の吸気口41jに対しては、斜め前方且つ左方に位置している。すなわち、中央部10cは、右側の吸気口41jに対して、電源ユニット20の排気側から吸気側に向かう方向に位置している。スペースSvは、中央部10cの上方に形成されている。スペースSvは左側の吸気口41iに対して斜め前方且つ右方に確保され、右側の吸気口41jに対して、斜め前方且つ左方に確保されている。

[0079] 図1で示すように、スペースSvは、前方と上方とに開口し、吸気口41iと吸気口41jは前方と上方とにスペースSvを通して露出している。言い換えれば、電子機器10は、2つの吸気口41i、41jの露出を遮る部分を、スペースSvの前側とスペースSvの上側とに有していない。例えば、外装部材40は、スペースSvの前側を閉塞する壁部（例えば、ルーバーが形成された壁部）を有していない。また、外装部材40は、スペースSvの上側を閉塞する壁部（例えば、ルーバーが形成されている壁部）を有していない。このため、吸気抵抗を低減でき、多くの空気をヒートシンク30及び電源ユニット20に供給できる。

[0080] [右側及び左側の張り出し]

図7に示すように、下部10Lは、その右部と左部とに張り出し部10E

、10Fを有している。左側の張り出し部10Fは、ヒートシンク30と冷却ファン15とに対して、斜め後方且つ左方に位置している。張り出し部10Fは、電子機器10の平面視において、ヒートシンク30に対して、ヒートシンク30の吸気側から排気側に向かう方向に位置している。張り出し部10Fの左側面（電子機器10の下部10Lの左側面10h）は前後方向に沿って形成されている。この張り出し部10Fの上側且つ本体カバー41の左側に、上述した左サイドカバー45Lが配置されている。

[0081] 右側の張り出し部10Eは、電源ユニット20と冷却ファン17とに対して、斜め後方且つ右方に位置している。張り出し部10Eは、電子機器10の平面視において、電源ユニット20に対して、電源ユニット20の吸気側から排気側に向かう方向に位置している。張り出し部10Eの右側面（電子機器10の下部10Lの右側面10m）は前後方向に沿って形成されている。この張り出し部10Eの上側且つ本体カバー41の右側に、上述した右サイドカバー45Rが配置されている。

[0082] このような張り出し部10F、10Eの存在により、複数の電子機器10を左右方向で並べている場合でも、電子機器10の左右に空気流路が確保され、排気抵抗を軽減できる。上述したように、ヒートシンク30と電源ユニット20のそれぞれについて、排気側と吸気側の双方に空気流路（排気側の空気流路と、吸気側のスペースSv）が確保されている。

[0083] [まとめ]

以上説明したように、電子機器10は、外装部材40と、外装部材40の内側に配置されているヒートシンク30と、外装部材40の内側に配置され、ヒートシンク30に空気を送る複数の冷却ファン15とを有している。ヒートシンク30は第1の側（H1、図2参照）と第2の側（H2、図2参照）を有している。第1の側（H1）から第2の側（H2）に向けてヒートシンク30を通過する空気流Fhが、複数の冷却ファン15により形成される。ヒートシンク30は電子機器10の左右方向と前後方向とに対して斜めに配置されている。外装部材40の吸気口41iは、ヒートシンク30の第1

の側（H1）に沿って前後方向と左右方向とに対して斜めの方向に沿って形成され、ルーバー45aを有している。この構造によると、吸気口41iがヒートシンク30に沿って斜めに形成されているので、ヒートシンク30に対応した十分なサイズの吸気口41iを確保できる。その結果、ヒートシンク30に多くの空気を送ることが可能となる。

[0084] また、電子機器10は、外装部材40の内側に配置されている電源ユニット20と、外装部材40の内側に配置され、電源ユニット20に空気を送る複数の冷却ファン17とを有している。電源ユニット20は第1の側（P1、図2参照）と第2の側（P2、図2参照）を有している。第1の側（P1）から第2の側（P2）に向けて電源ユニット20を通過する空気流Fpが、複数の冷却ファン17により形成される。電源ユニット20は電子機器10の左右方向と前後方向とに対して斜めに配置されている。外装部材40の吸気口41jは、電源ユニット20の第1の側（P1）に沿って前後方向と左右方向とに対して斜めに形成され、ルーバー45aを有している。この構造によると、吸気口41jが電源ユニット20に沿って斜めに形成されているので、電源ユニット20に対応した十分なサイズの吸気口41jを確保できる。その結果、電源ユニット20に多くの空気を送ることが可能となる。

[0085] [変形例]

なお、本開示で提案する電子機器の構造は、上述した電子機器10で示される例に限られない。

[0086] 例えば、図9に示す電子機器110では、吸気口41i、41jの前側に形成されるスペースSvは、前方に開口しているものの、上方には開口していない。すなわち、同図に示す電子機器110は、スペースSvの上方に、スペースSvを閉塞する部分（壁部）110cを有している。空気は、スペースSvの前側にある開口を通過して吸気口41i、41jに向かって流れる。壁部110cには空気の流れを許容するルーバーが形成されていてもよい。

[0087] 図10に示す電子機器210では、吸気口41i、41jの前側に形成さ

れるスペースS vは、上方に開口しているものの、前方には開口していない。すなわち、同図に示す電子機器210は、スペースS vの前方に、スペースS vを閉塞する部分（壁部）210cを有している。空気は、スペースS vの上側にある開口を通して吸気口41i、41jに向かって流れる。壁部210cには空気の流れを許容するルーバーが形成されていてもよい。

[0088] また、電子機器10、110、210はヒートシンク30と電源ユニット20とを含み、ヒートシンク30と電源ユニット20に吸気口41i、41jがそれぞれ設けられていた。しかしながら、電子機器10、110、210はヒートシンク30と電源ユニット20のうち一方だけを有してもよい。この場合、外装部材40は吸気口41i、41jの一方だけを有する。例えば、電源ユニット20は電子機器10の外部に設けられ、ヒートシンク30だけが外装部材40の内側に配置されよい。この場合、外装部材40は、ヒートシンク30に空気を送る吸気口41iを有し、吸気口41jは有してなくてよい。

[0089] さらに他の例として、吸気口41i、41jと排気口45i、45jの位置は逆でもよい。すなわち、電子機器10、110、210は、外装部材40の右部及び左部にある吸気口から空気を取り込み、その空気を吸気口41i、41jの位置にある排気口から排出してもよい。

請求の範囲

- [請求項1] 外装部材と、
前記外装部材の内側に配置されている冷却対象部品と、
前記外装部材の内側に配置されている複数の冷却ファンと
を有し、
前記冷却対象部品は、第1の側と、前記第1の側とは反対側である
第2の側とを有し、
前記複数の冷却ファンは、前記第1の側から前記第2の側に向けて
、又は、前記第2の側から前記第1の側に向けて前記冷却対象部品を
通過する空気流を形成するよう構成され、
前記外装部材は、第1の方向に沿っている第1の外面を有し、
前記冷却対象部品は、前記第1の方向と前記第1の方向に直交する
第2の方向とに対して斜めに配置されており、
前記外装部材は、前記第1の方向と前記第2の方向とに対して斜め
に形成されている第1通気口を有し、
前記第1通気口は前記冷却対象部品の前記第1の側に沿って配置さ
れている
電子機器。
- [請求項2] 前記第1通気口と前記冷却対象部品は近接している
請求項1に記載される電子機器。
- [請求項3] 前記第1通気口と前記冷却対象部品との間に、前記複数の冷却ファ
ンとは異なる電気部品は配置されていない
請求項1に記載される電子機器。
- [請求項4] 前記外装部材は、前記冷却対象部品の前記第2の側に沿って形成さ
れている、ルーバーが設けられている第2通気口を有している
請求項1に記載される電子機器。
- [請求項5] 前記第2通気口と前記冷却対象部品との間に、前記複数の冷却ファ
ンとは異なる電気部品は配置されていない

請求項4に記載される電子機器。

[請求項6]

前記複数の冷却ファンは、前記第1通気口と前記第2通気口のうちの一方の通気口と、前記冷却対象部品との間に配置され、

前記一方の通気口と前記冷却対象部品との間に、前記複数の冷却ファンとは異なる電気部品は配置されておらず、

前記第1通気口と前記第2通気口のうちの他方の通気口と前記冷却対象部品との間に、電気部品は配置されていない

請求項4に記載される電子機器。

[請求項7]

前記第1の方向を左右方向とし、前記第2の方向を前後方向としたとき、

前記電子機器は、前記冷却対象部品が配置されている上部と、下部とを有し、

前記下部は、前記第1通気口に対して、前記第2の側から前記第1の側に向かう方向である斜め前方に位置している部分を有し、

前記下部の前記部分の上方にスペースが確保されている

請求項1に記載される電子機器。

[請求項8]

前記スペースは前方に開口している

請求項7に記載される電子機器。

[請求項9]

前記電子機器は、前記スペースの上方に位置し、前記スペースを閉塞する部分を有している

請求項8に記載される電子機器。

[請求項10]

前記スペースは上方に開口している

請求項7に記載される電子機器。

[請求項11]

前記電子機器は、前記スペースの前方に位置し、前記スペースを閉塞する部分を有している

請求項10に記載される電子機器。

[請求項12]

前記スペースは上方と前方とに開口している

請求項7に記載される電子機器。

- [請求項13] 前記外装部材は、前記冷却対象部品の前記第2の側に沿って形成されている第2通気口を有し、
- 前記下部は、前記第2通気口に対して、前記第1の側から前記第2の側に向かう方向である斜め後方に位置している部分を有している
- 前記部分の上方に空気流路が確保されている
- 請求項7に記載される電子機器。
- [請求項14] 前記第1の方向を左右方向とし、前記第2の方向を前後方向としたとき、
- 前記外装部材は、前記冷却対象部品の前記第2の側に沿って形成されている第2通気口を有し、
- 前記電子機器は、前記冷却対象部品が配置されている上部と、下部とを有し、
- 前記下部は、前記冷却対象部品に対して、前記第1の側から前記第2の側に向かう方向である斜め後方に位置している部分を有している
- 請求項1に記載される電子機器。
- [請求項15] 前記冷却対象部品として、ヒートシンク又は電源ユニットを有している
- 請求項1に記載される電子機器。
- [請求項16] 前記複数の冷却ファンは、前記冷却対象部品の前記第1の側又は前記第2の側に沿って、前記第1の方向と前記第2の方向とに対して斜めの方向で並んでいる
- 請求項1に記載される電子機器。
- [請求項17] 前記複数の冷却ファンは、前記冷却対象部品の前記第2の側に沿って配置され、
- 前記複数の冷却ファンが形成する空気流は、前記第1の側から前記第2の側に向けて前記冷却対象部品を通過する
- 請求項16に記載される電子機器。
- [請求項18] 前記冷却対象部品は、第1冷却対象部品と、第2冷却対象部品とを

含み、

前記第 1 冷却対象部品の前記第 1 の側に設けられている前記第 1 通気口と、前記第 2 冷却対象部品の前記第 1 の側に設けられている前記第 1 通気口とが向き合っている

請求項 1 に記載される電子機器。

[請求項19] 空気流は、前記第 1 冷却対象部品の前記第 1 の側から前記第 2 の側に向けて前記第 1 冷却対象部品を通過し、

空気流は、前記第 2 冷却対象部品の前記第 1 の側から前記第 2 の側に向けて前記第 2 冷却対象部品を通過する

請求項 18 に記載される電子機器。

[請求項20] 前記第 1 冷却対象部品の前記第 1 の側に設けられている前記第 1 通気口と、前記第 2 冷却対象部品の前記第 1 の側に設けられている前記第 1 通気口との間に、スペースが確保され、

請求項 18 に記載される電子機器。

[請求項21] 前記電子機器は、前記スペースに対して前記第 2 の方向に、前記スペースを閉塞する部分を有していない

請求項 20 に記載される電子機器。

[請求項22] 前記電子機器は、前記スペースに対して、前記第 1 の方向と前記第 2 の方向とに直交する第 3 の方向に、前記スペースを閉塞する部分を有している

請求項 21 に記載される電子機器。

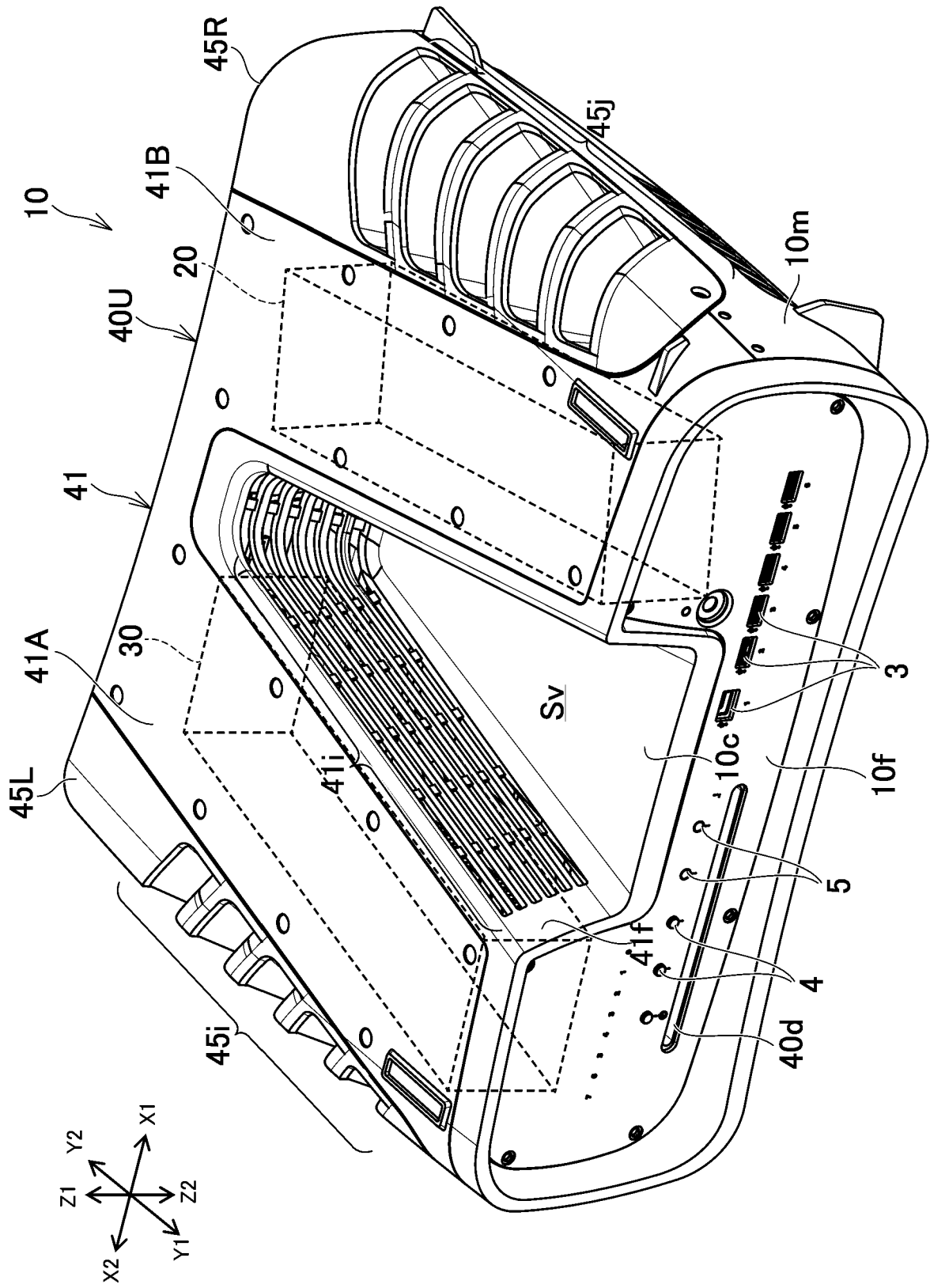
[請求項23] 前記電子機器は、前記スペースに対して、前記第 1 の方向と前記第 2 の方向とに直交する第 3 の方向に、前記スペースを閉塞する部分を有していない

請求項 20 に記載される電子機器。

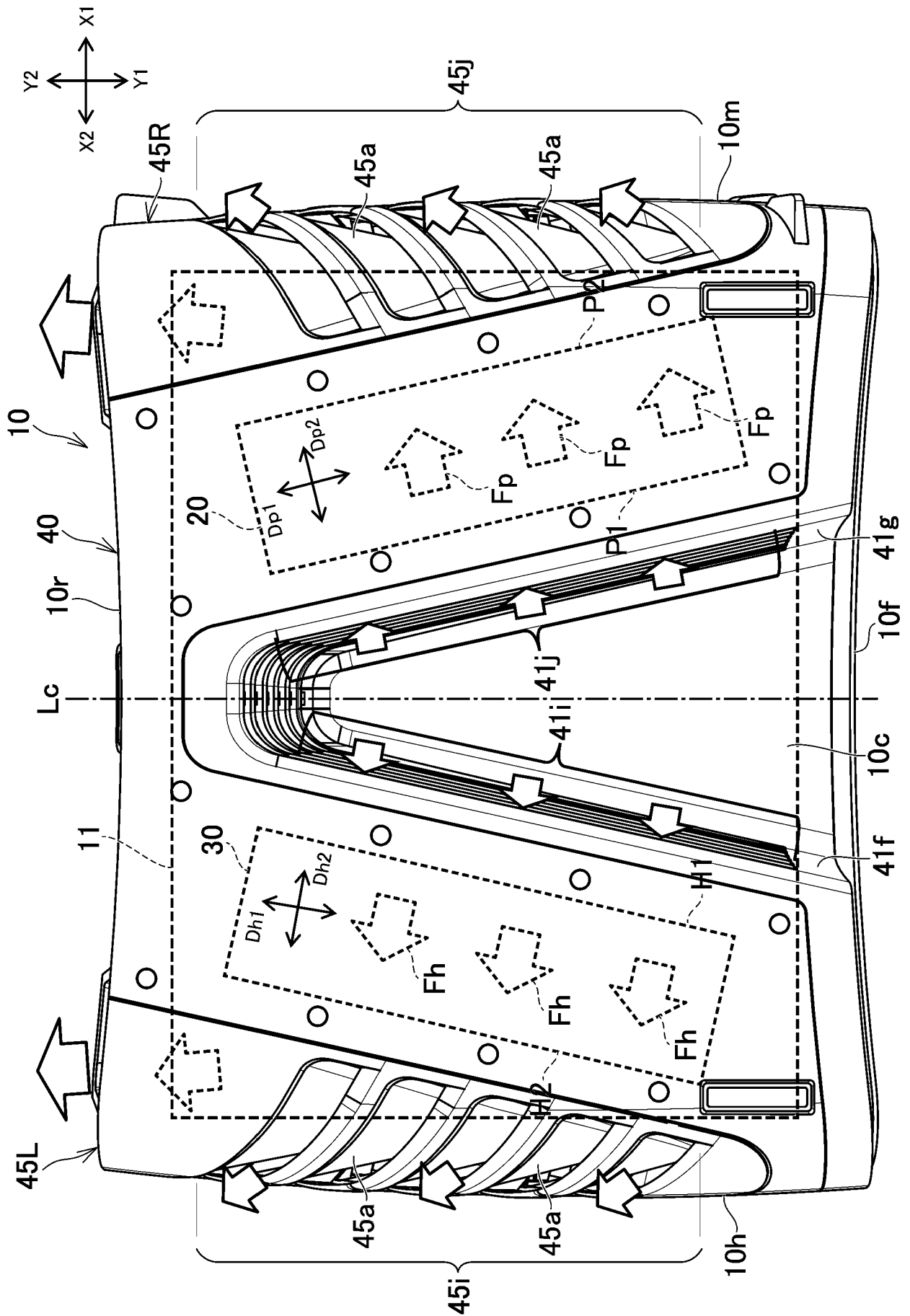
[請求項24] 前記電子機器は、前記スペースに対して前記第 2 の方向に、前記スペースを閉塞する部分を有している

請求項 23 に記載される電子機器。

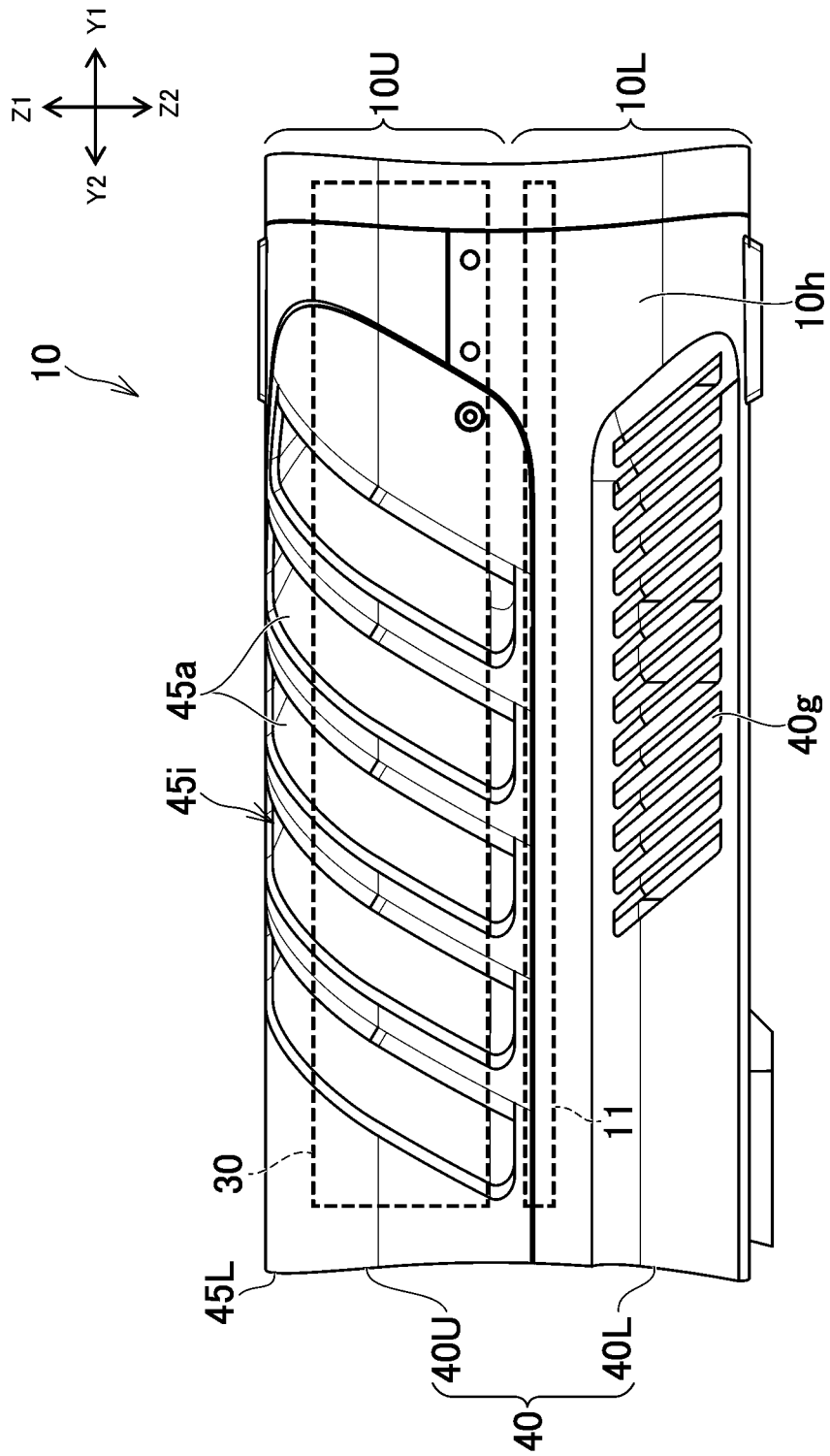
[図1]



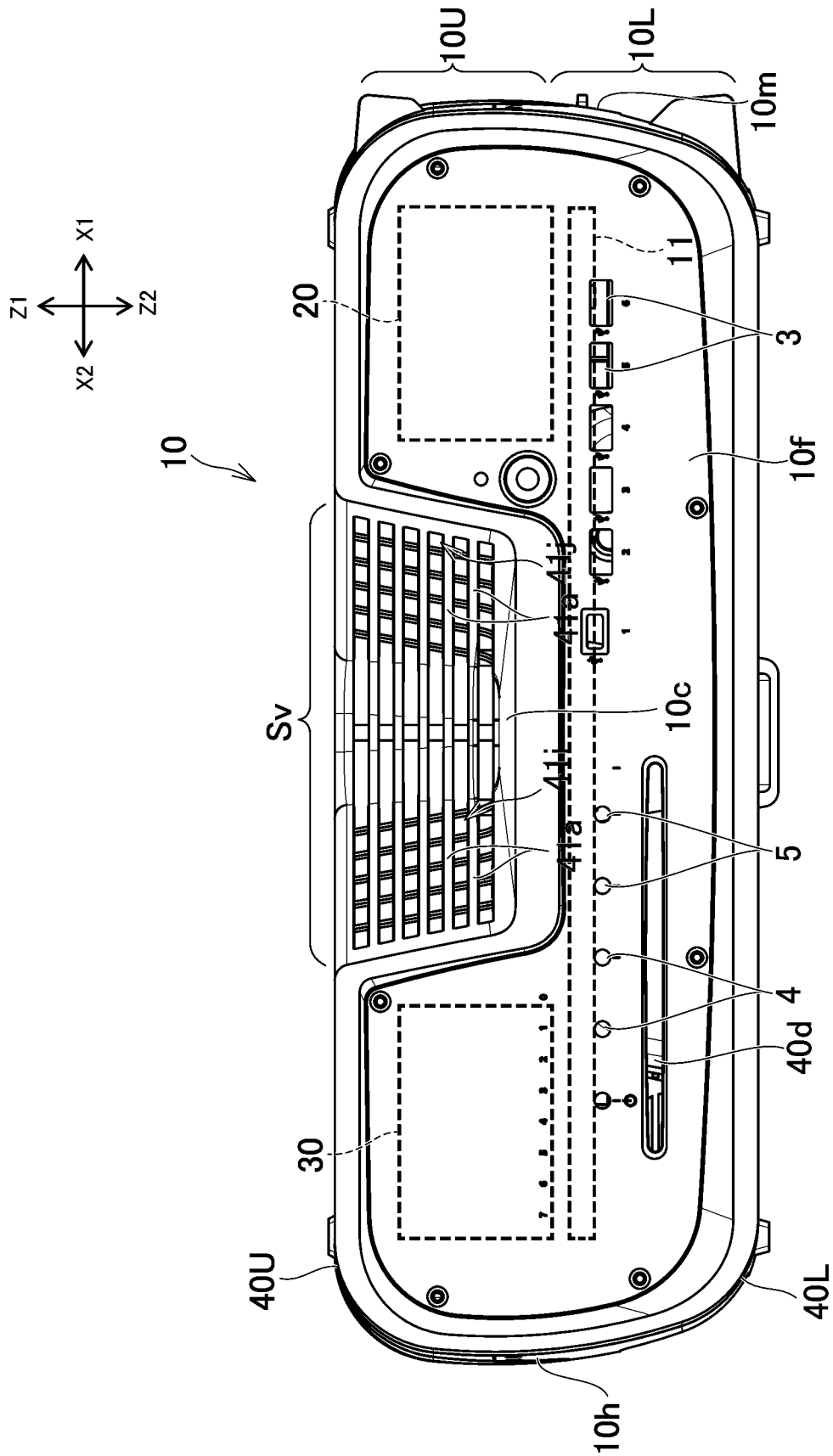
[図2]



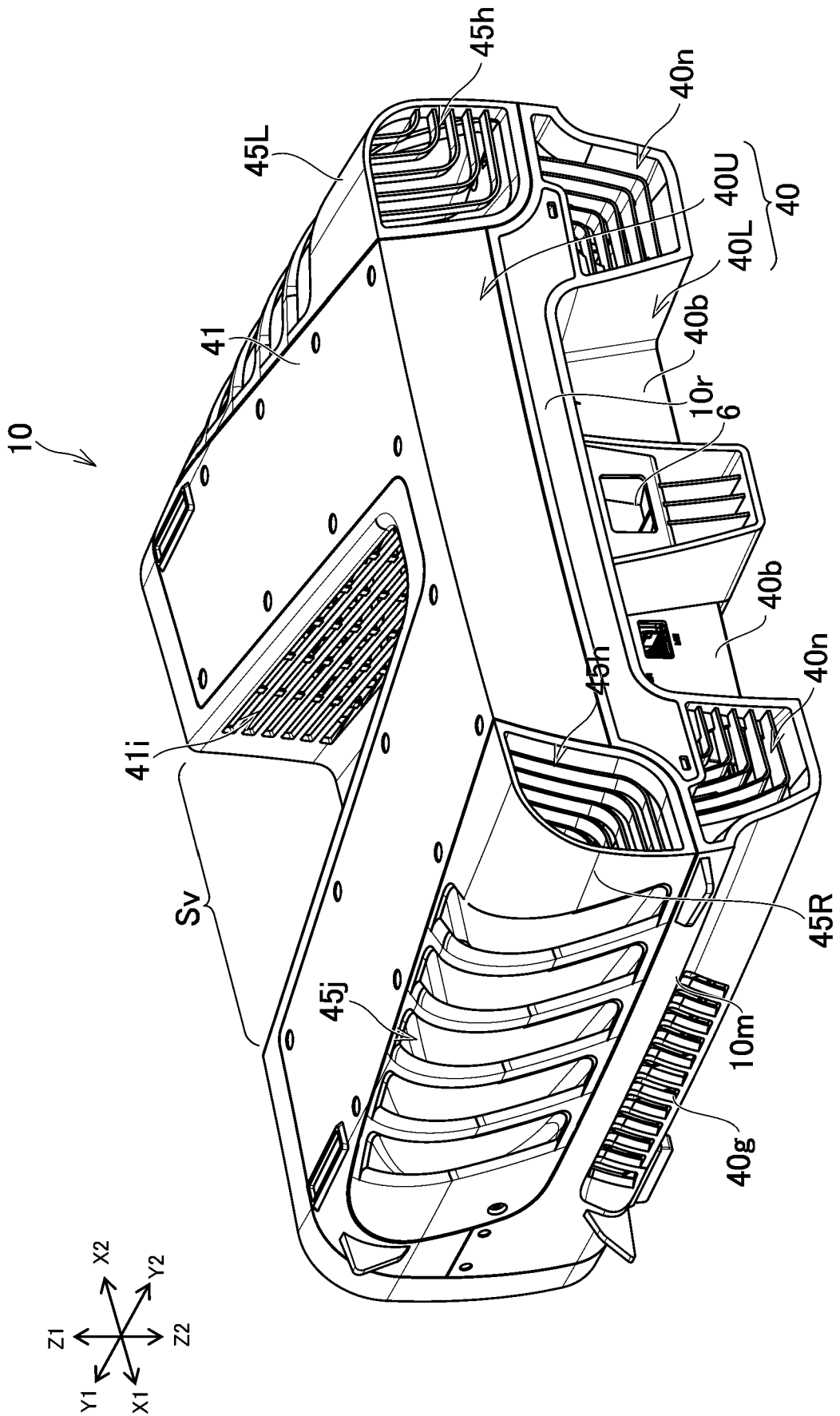
[図3]



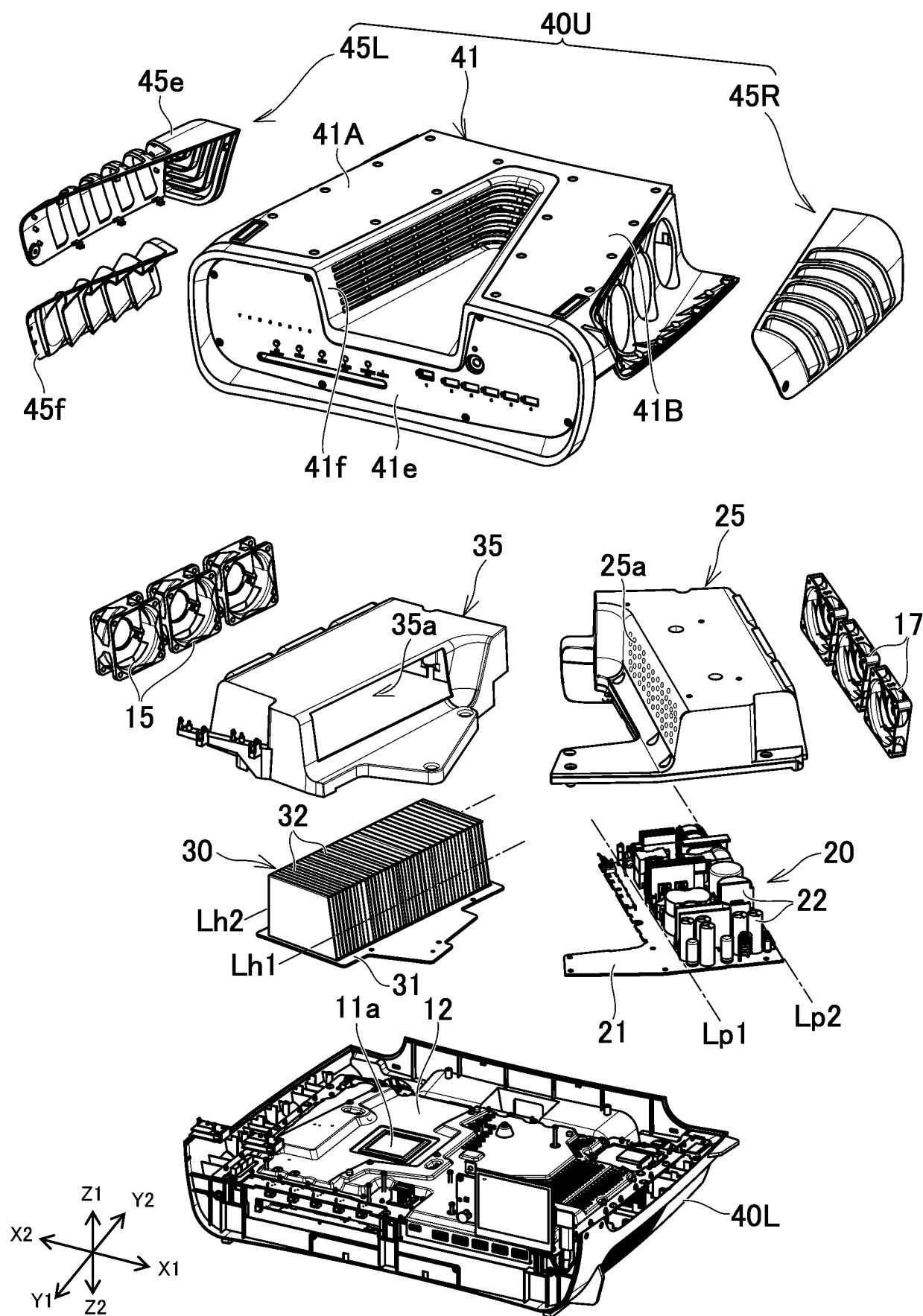
[図4]



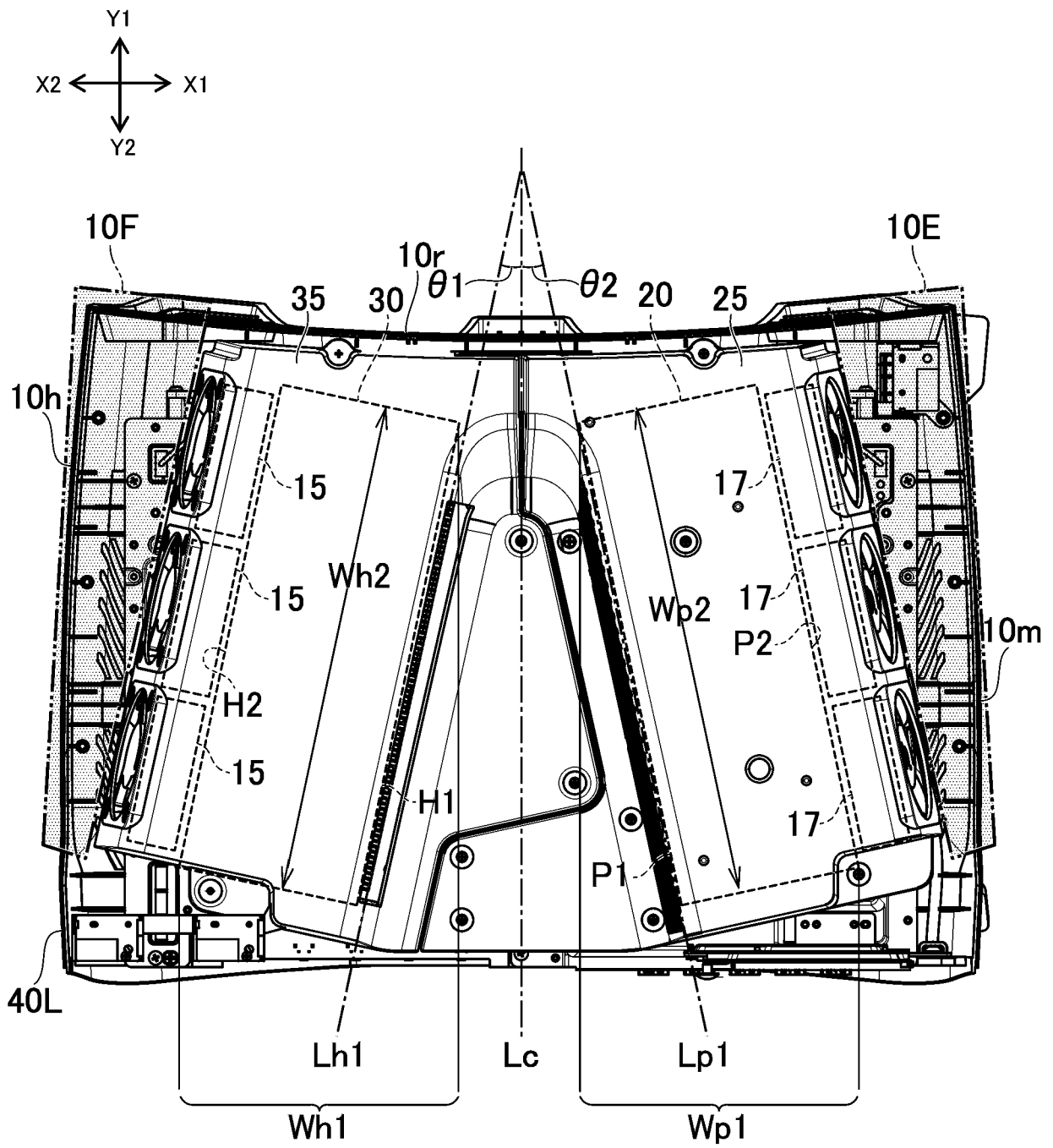
[図5]



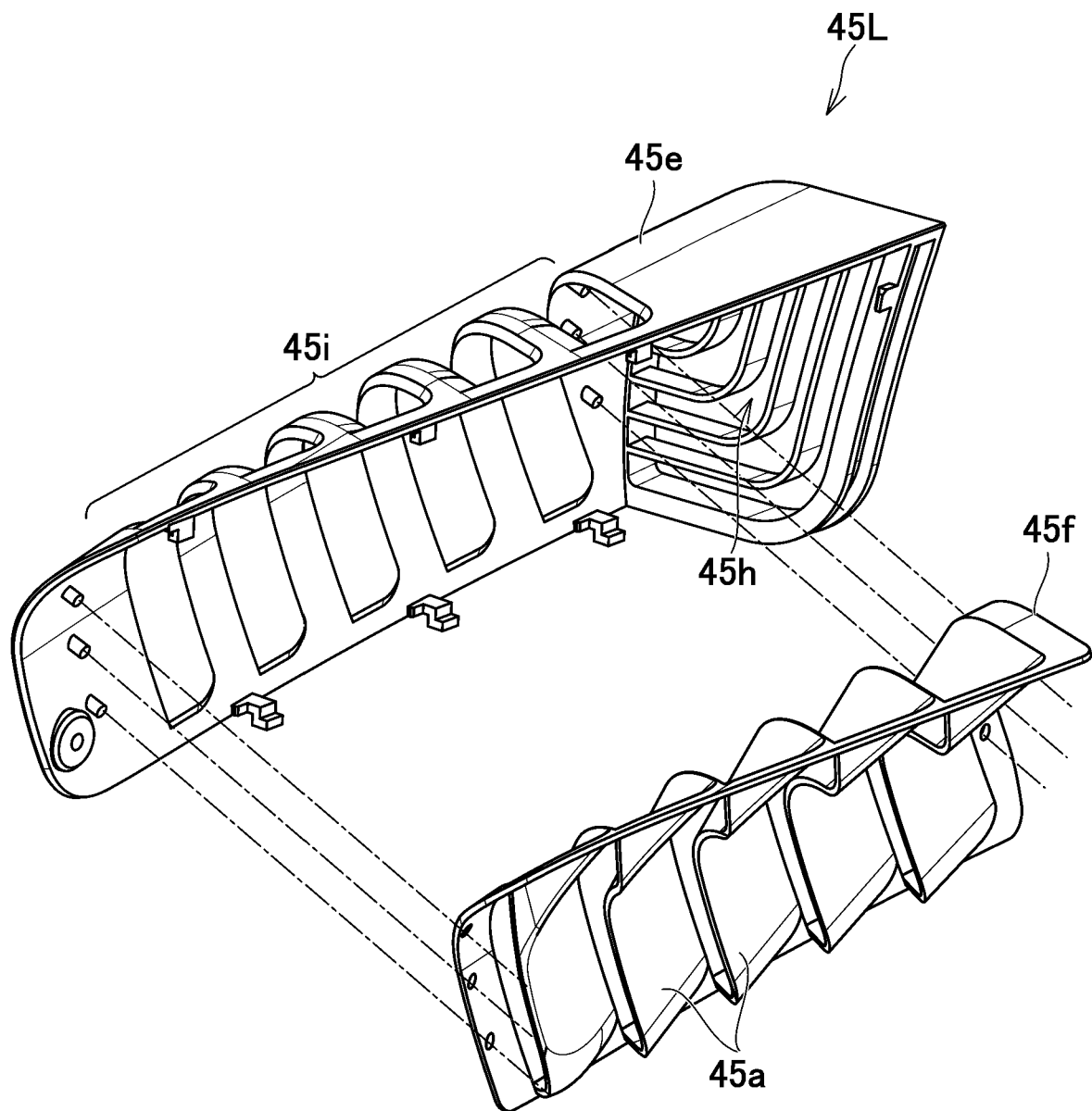
[図6]



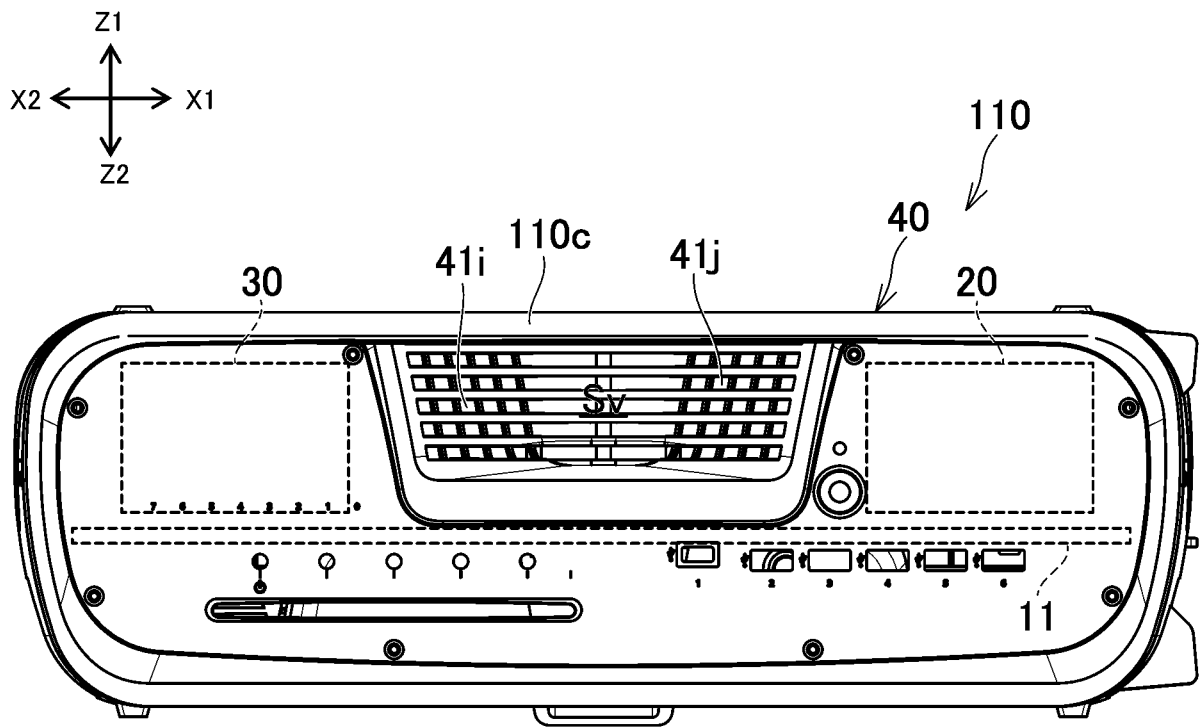
[図7]



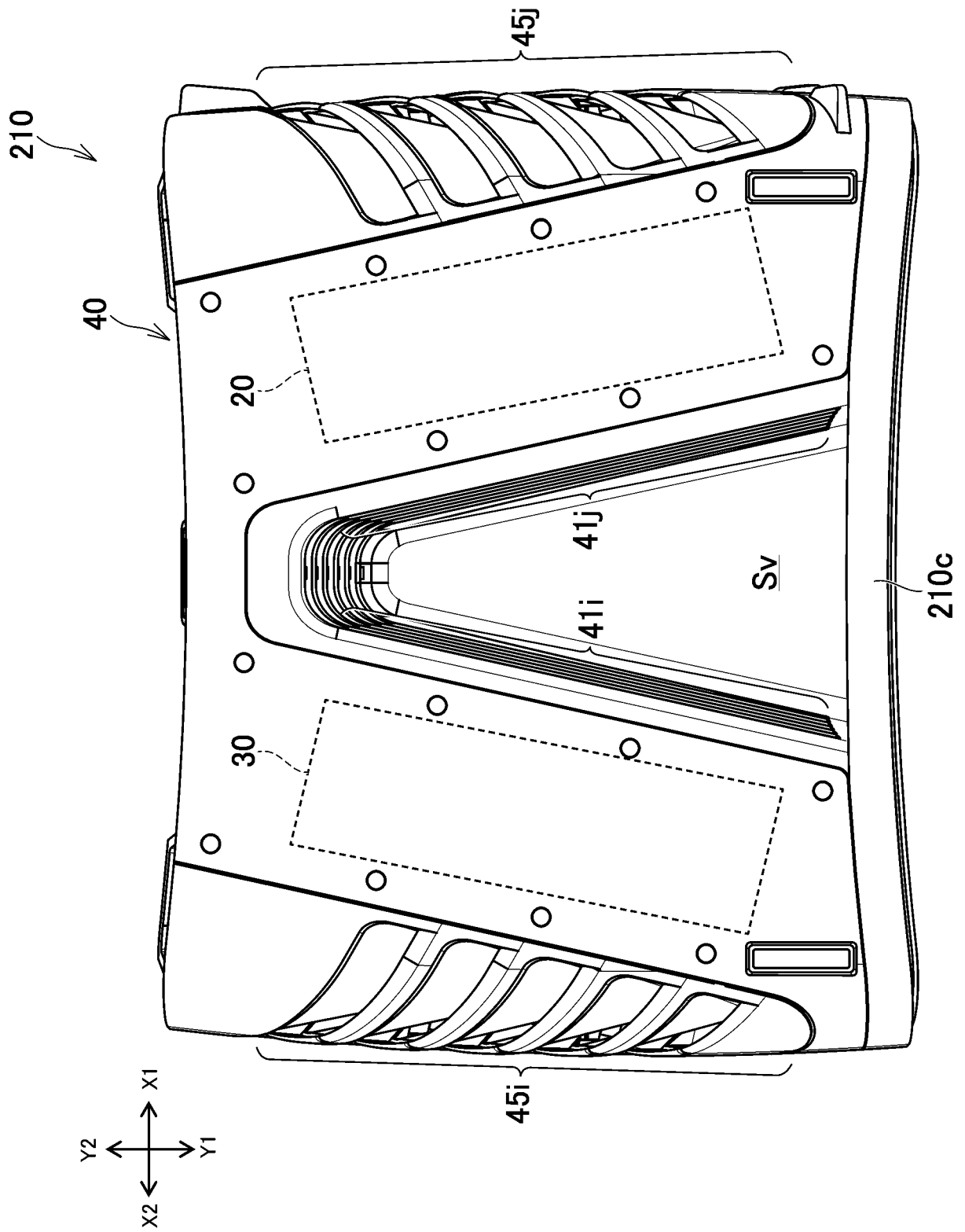
[図8]



[図9]



[図10]



INTERNATIONAL SEARCH REPORT

International application No.

PCT/JP2019/046911

A. CLASSIFICATION OF SUBJECT MATTER

Int. Cl. G06F1/20 (2006.01) i, H05K7/20 (2006.01) i
 FI: H05K7/20 H, G06F1/20 B, G06F1/20 C

According to International Patent Classification (IPC) or to both national classification and IPC

B. FIELDS SEARCHED

Minimum documentation searched (classification system followed by classification symbols)

Int. Cl. G06F1/20, H05K7/20

Documentation searched other than minimum documentation to the extent that such documents are included in the fields searched

Published examined utility model applications of Japan 1922-1996
 Published unexamined utility model applications of Japan 1971-2020
 Registered utility model specifications of Japan 1996-2020
 Published registered utility model applications of Japan 1994-2020

Electronic data base consulted during the international search (name of data base and, where practicable, search terms used)

C. DOCUMENTS CONSIDERED TO BE RELEVANT

Category*	Citation of document, with indication, where appropriate, of the relevant passages	Relevant to claim No.
Y A	JP 2014-153562 A (RICOH CO., LTD.) 25 August 2014, paragraphs [0029]-[0033], [0050], [0053]-[0056], fig. 9	1-6, 14-17 7-13, 18-24
Y A	JP 2005-268343 A (SHARP CORP.) 29 September 2005, paragraph [0015], fig. 3	1-6, 14-17 7-13, 18-24
Y A	JP 5-021977 A (TOSHIBA CORP.) 29 January 1993, paragraphs [0016], [0017], fig. 2	1-6, 14-17 7-13, 18-24
Y A	WO 2011/045866 A1 (FUJITSU LTD.) 21 April 2011, paragraphs [0015]-[0020], fig. 1	1-6, 14-17 7-13, 18-24

Further documents are listed in the continuation of Box C.

See patent family annex.

* Special categories of cited documents:
 "A" document defining the general state of the art which is not considered to be of particular relevance
 "E" earlier application or patent but published on or after the international filing date
 "L" document which may throw doubts on priority claim(s) or which is cited to establish the publication date of another citation or other special reason (as specified)
 "O" document referring to an oral disclosure, use, exhibition or other means
 "P" document published prior to the international filing date but later than the priority date claimed

"T" later document published after the international filing date or priority date and not in conflict with the application but cited to understand the principle or theory underlying the invention
 "X" document of particular relevance; the claimed invention cannot be considered novel or cannot be considered to involve an inventive step when the document is taken alone
 "Y" document of particular relevance; the claimed invention cannot be considered to involve an inventive step when the document is combined with one or more other such documents, such combination being obvious to a person skilled in the art
 "&" document member of the same patent family

Date of the actual completion of the international search
 29.01.2020

Date of mailing of the international search report
 10.02.2020

Name and mailing address of the ISA/
 Japan Patent Office
 3-4-3, Kasumigaseki, Chiyoda-ku,
 Tokyo 100-8915, Japan

Authorized officer

 Telephone No.

INTERNATIONAL SEARCH REPORT

International application No.
PCT/JP2019/046911

C (Continuation). DOCUMENTS CONSIDERED TO BE RELEVANT

Category*	Citation of document, with indication, where appropriate, of the relevant passages	Relevant to claim No.
Y A	JP 54-086769 A (TOKYO SHIBAURA ELECTRIC CO., LTD.) 10 July 1979, page 2, lower left column, line 19 to page 4, upper right column, line 16, fig. 3, 4	1-6, 14-17 7-13, 18-24
A	US 2008/0285233 A1 (MOTOROLA, INC.) 20 November 2008, paragraphs [0026]-[0030], fig. 3	1-24
A	JP 2018-522420 A (STEGO-HOLDING GMBH) 09 August 2018, paragraphs [0026]-[0037], fig. 1, 2	1-24

INTERNATIONAL SEARCH REPORT
Information on patent family members

International application No.
PCT/JP2019/046911

Patent Documents referred to in the Report	Publication Date	Patent Family	Publication Date
JP 2014-153562 A	25.08.2014	(Family: none)	
JP 2005-268343 A	29.09.2005	(Family: none)	
JP 5-021977 A	29.01.1993	(Family: none)	
WO 2011/045866 A1	21.04.2011	US 2012/0201001 A1 paragraphs [0044]- [0049], fig. 1 EP 2490518 A1 KR 10-2012-0053077 A CN 102577652 A	
JP 54-086769 A	10.07.1979	(Family: none)	
US 2008/0285233 A1	20.11.2008	(Family: none)	
JP 2018-522420 A	09.08.2018	US 2018/0206360 A1 paragraphs [0035]- [0046], fig. 1, 2 WO 2017/009159 A1 EP 3323279 A1 RU 2018105135 A	

A. 発明の属する分野の分類（国際特許分類（IPC）） G06F 1/20(2006.01)i; H05K 7/20(2006.01)i FI: H05K7/20 H; G06F1/20 B; G06F1/20 C		
B. 調査を行った分野 調査を行った最小限資料（国際特許分類（IPC）） G06F1/20; H05K7/20 最小限資料以外の資料で調査を行った分野に含まれるもの 日本国実用新案公報 1922-1996年 日本国公開実用新案公報 1971-2020年 日本国実用新案登録公報 1996-2020年 日本国登録実用新案公報 1994-2020年		
国際調査で使用した電子データベース（データベースの名称、調査に使用した用語）		
C. 関連すると認められる文献		
引用文献の カテゴリー*	引用文献名 及び一部の箇所が関連するときは、その関連する箇所の表示	関連する 請求項の番号
Y A	JP 2014-153562 A (株式会社リコー) 25.08.2014 (2014-08-25) 段落[0029]-[0033], [0050], [0053]-[0056], 図9	1-6, 14-17 7-13, 18-24
Y A	JP 2005-268343 A (シャープ株式会社) 29.09.2005 (2005-09-29) 段落[0015], 図3	1-6, 14-17 7-13, 18-24
Y A	JP 5-021977 A (株式会社東芝) 29.01.1993 (1993-01-29) 段落[0016]-[0017], 図2	1-6, 14-17 7-13, 18-24
Y A	WO 2011/045866 A1 (富士通株式会社) 21.04.2011 (2011-04-21) 段落[0015]-[0020], 図1	1-6, 14-17 7-13, 18-24
Y A	JP 54-086769 A (東京芝浦電気株式会社) 10.07.1979 (1979-07-10) 第2ページ左下欄第19行-第4ページ右上欄第16行, 図3, 図4	1-6, 14-17 7-13, 18-24
<input checked="" type="checkbox"/> C欄の続きにも文献が列挙されている。 <input checked="" type="checkbox"/> パテントファミリーに関する別紙を参照。		
* 引用文献のカテゴリー “A” 特に関連のある文献ではなく、一般的技術水準を示すもの “E” 国際出願日前の出願または特許であるが、国際出願日以後に公表されたもの “L” 優先権主張に疑義を提起する文献又は他の文献の発行日若しくは他の特別な理由を確立するために引用する文献（理由を付す） “O” 口頭による開示、使用、展示等に言及する文献 “P” 国際出願日前で、かつ優先権の主張の基礎となる出願の日の後に公表された文献	“T” 国際出願日又は優先日後に公表された文献であって出願と抵触するものではなく、発明の原理又は理論の理解のために引用するもの “X” 特に関連のある文献であって、当該文献のみで発明の新規性又は進歩性がないと考えられるもの “Y” 特に関連のある文献であって、当該文献と他の1以上の文献との、当業者にとって自明である組合せによって進歩性がないと考えられるもの “&” 同一パテントファミリー文献	
国際調査を完了した日 29.01.2020	国際調査報告の発送日 10.02.2020	
名称及びあて先 日本国特許庁 (ISA/JP) 〒100-8915 日本国 東京都千代田区霞が関三丁目4番3号	権限のある職員（特許庁審査官） 小林 大介 5D 9848 電話番号 03-3581-1101 内線 3551	

C. 関連すると認められる文献		
引用文献の カテゴリ*	引用文献名 及び一部の箇所が関連するときは、その関連する箇所の表示	関連する 請求項の番号
A	US 2008/0285233 A1 (MOTOROLA, INC.) 20.11.2008 (2008 - 11 - 20) 段落[0026]-[0030], 図3	1-24
A	JP 2018-522420 A (ステゴホールディング・ゲゼルシャフト・ミット・ベシュレンクテル・ハフツング) 09.08.2018 (2018 - 08 - 09) 段落[0026]-[0037], 図1, 図2	1-24

国際調査報告
 パテントファミリーに関する情報

国際出願番号

PCT/JP2019/046911

引用文献	公表日	パテントファミリー文献	公表日
JP 2014-153562 A	25.08.2014	(ファミリーなし)	
JP 2005-268343 A	29.09.2005	(ファミリーなし)	
JP 5-021977 A	29.01.1993	(ファミリーなし)	
WO 2011/045866 A1	21.04.2011	US 2012/0201001 A1 段落[0044]-[0049], 図1 EP 2490518 A1 KR 10-2012-0053077 A CN 102577652 A	
JP 54-086769 A	10.07.1979	(ファミリーなし)	
US 2008/0285233 A1	20.11.2008	(ファミリーなし)	
JP 2018-522420 A	09.08.2018	US 2018/0206360 A1 段落[0035]-[0046], 図1, 図2 WO 2017/009159 A1 EP 3323279 A1 RU 2018105135 A	