

(12) 특허협력조약에 의하여 공개된 국제출원

(19) 세계지식재산권기구
국제사무국

(43) 국제공개일

2020년 6월 25일 (25.06.2020)



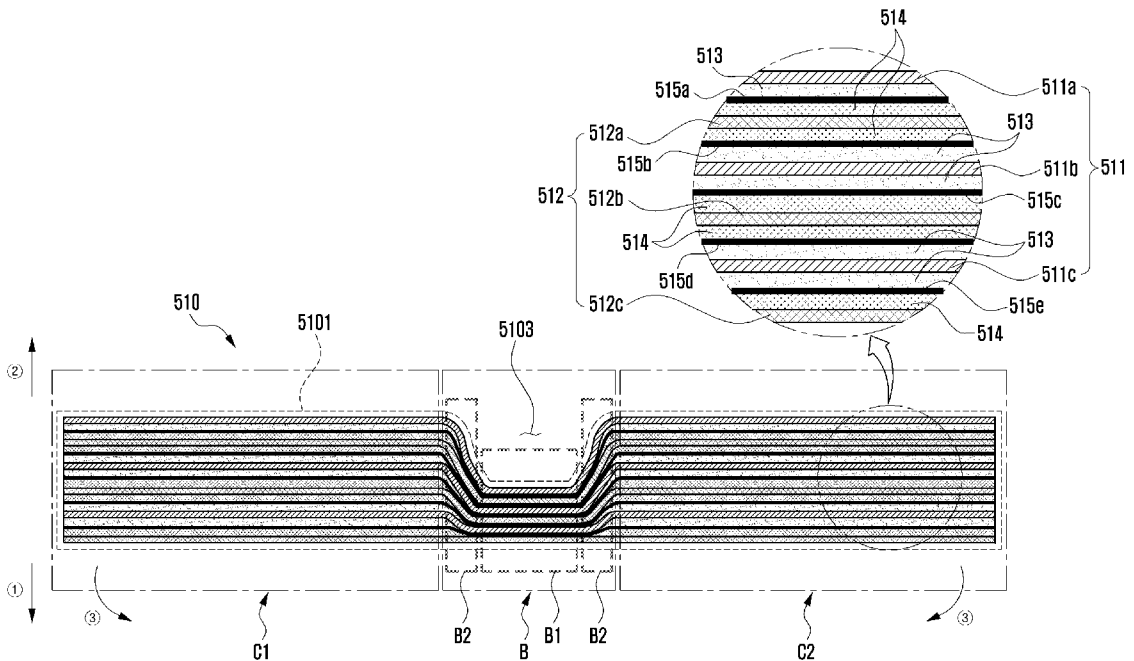
(10) 국제공개번호

WO 2020/130483 A1

- (51) 국제특허분류: *H01M 2/10* (2006.01) *H05K 5/02* (2006.01)
H01M 10/058 (2010.01) *H05K 5/00* (2006.01)
H01M 10/42 (2006.01) *H04M 1/02* (2006.01)
- (21) 국제출원번호: PCT/KR2019/017553
- (22) 국제출원일: 2019년 12월 12일 (12.12.2019)
- (25) 출원언어: 한국어
- (26) 공개언어: 한국어
- (30) 우선권정보: 10-2018-0163469 2018년 12월 17일 (17.12.2018)KR
- (71) 출원인: 삼성전자 주식회사 (SAMSUNG ELECTRONICS CO., LTD.) [KR/KR]; 16677 경기도 수원시 영통구 삼성로 129, Gyeonggi-do (KR).
- (72) 발명자: 김혜정 (KIM, Hyejung); 16677 경기도 수원시 영통구 삼성로 129, Gyeonggi-do (KR).
- (74) 대리인: 윤앤리특허법인(유한) (YOON & LEE INTERNATIONAL PATENT & LAW FIRM); 08502 서울시 금천구 가산디지털1로 226, 에이스하이엔드타워 5차 3층, Seoul (KR).
- (81) 지정국 (별도의 표시가 없는 한, 가능한 모든 종류의 국내 권리의 보호를 위하여): AE, AG, AL, AM, AO, AT, AU, AZ, BA, BB, BG, BH, BN, BR, BW, BY, BZ, CA, CH, CL, CN, CO, CR, CU, CZ, DE, DJ, DK, DM, DO, DZ, EC, EE, EG, ES, FI, GB, GD, GE, GH, GM, GT, HN, HR, HU, ID, IL, IN, IR, IS, JO, JP, KE, KG, KH, KN, KP, KW, KZ, LA, LC, LK, LR, LS, LU, LY, MA, MD, ME, MG, MK, MN, MW, MX, MY, MZ, NA, NG, NI, NO, NZ, OM, PA, PE, PG, PH, PL, PT, QA, RO, RS, RU, RW, SA, SC, SD,

(54) Title: FOLDABLE BATTERY, AND ELECTRONIC DEVICE INCLUDING SAME

(54) 발명의 명칭: 접힘 가능한 배터리 및 그것을 포함하는 전자 장치



(57) Abstract: This electronic device comprises: a hinge module; a first housing connected to the hinge module; and a second housing that folds together with the first housing around the hinge module. In a folded state, the electronic device includes: the housings disposed facing each other; and at least one printed circuit board and a battery pack which are disposed in the inner space of the housings. The battery pack includes: a battery cell having a first cell region disposed in the first housing, a second cell region extending from the first cell region and disposed in the second housing through the hinge module, a foldable region connecting the first cell region and the second cell region, a plurality of base material portions stacked so as to extend from the first cell region to the second cell region through the foldable region, and disposed so as to be electrically insulated by separators, and mixture layers applied to one surface or

WO 2020/130483 A1

SE, SG, SK, SL, SM, ST, SV, SY, TH, TJ, TM, TN, TR, TT, TZ, UA, UG, US, UZ, VC, VN, ZA, ZM, ZW.

- (84) 지정국 (별도의 표시가 없는 한, 가능한 모든 종류의 역내 권리의 보호를 위하여): ARIPO (BW, GH, GM, KE, LR, LS, MW, MZ, NA, RW, SD, SL, ST, SZ, TZ, UG, ZM, ZW), 유라시아 (AM, AZ, BY, KG, KZ, RU, TJ, TM), 유럽 (AL, AT, BE, BG, CH, CY, CZ, DE, DK, EE, ES, FI, FR, GB, GR, HR, HU, IE, IS, IT, LT, LU, LV, MC, MK, MT, NL, NO, PL, PT, RO, RS, SE, SI, SK, SM, TR), OAPI (BF, BJ, CF, CG, CI, CM, GA, GN, GQ, GW, KM, ML, MR, NE, SN, TD, TG).

공개:

- 국제조사보고서와 함께 (조약 제21조(3))

both surfaces of each of the plurality of base material portions; and a PCM unit extending from at least a portion of the battery cell and disposed so as to be electrically connected to the printed circuit board. In the foldable region, the mixture layers may be excluded, and a stacked structure of the plurality of base material portions of different lengths and the separators may be included.

(57) 요약서: 전자 장치는, 힌지 모듈과, 상기 힌지 모듈에 연결되는 제1하우징과, 상기 힌지 모듈을 중심으로 상기 제1하우징과 접히는 제2하우징을 포함하며, 접힌(folded) 상태에서 서로에 대하여 마주보도록 배치되는 하우징과, 상기 하우징의 내부 공간에 배치되는 적어도 하나의 인쇄 회로 기판 및 배터리 팩을 포함하고, 상기 배터리 팩은, 배터리 셀로서, 상기 제1하우징에 배치되는 제1셀 영역과, 상기 제1셀 영역으로부터 연장되고, 힌지 모듈을 통해 상기 제2하우징에 배치되는 제2셀 영역 및 상기 제1셀 영역과 상기 제2셀 영역을 연결하는 접합 가능 영역과, 상기 제1셀 영역으로부터 상기 접합 가능 영역을 통해 상기 제2셀 영역까지 연장되도록 적층되고, 분리막을 통해 전기적으로 절연되도록 배치되는 복수의 기재부들 및 상기 복수의 기재부들 각각의 일면 또는 양면에 도포되는 합제층들을 포함하는 배터리 셀 및 상기 배터리 셀의 적어도 일부로부터 연장되고, 상기 인쇄 회로 기판에 전기적으로 연결되도록 배치되는 PCM부를 포함하고, 상기 접합 가능 영역은 상기 합제층들이 생략되고, 서로 다른 길이를 갖는 상기 복수의 기재부들 및 상기 분리막의 적층 구조를 포함할 수 있다.

명세서

발명의 명칭: 접힘 가능한 배터리 및 그것을 포함하는 전자 장치 기술분야

- [1] 본 발명의 다양한 실시예들은 접힘 가능한 배터리 및 그것을 포함하는 전자 장치에 관한 것이다.

배경기술

- [2] 전자 장치는 점차 슬림화되어가고 있으며, 강성을 증가시키고, 디자인적 측면을 강화시킴과 동시에 그 기능적 요소를 차별화시키기 위하여 개선되고 있다. 전자 장치는 획일적인 장방형 형상에서 벗어나, 점차 다양한 형상으로 변모되어 가고 있다. 예를 들어, 전자 장치는 휴대가 편리하면서, 사용될 경우에는 대화면 디스플레이를 이용할 수 있는 변형 가능한 구조를 가질 수 있다. 이러한 전자 장치의 일환으로 폴더블(foldable) 타입의 전자 장치가 연구되고 있으며, 이에 적용되는 배터리 역시 변형되는 전자 장치에 부응할 수 있는 구조로 개발될 필요가 있다.

발명의 상세한 설명

기술적 과제

- [3] 전자 장치에 사용되는 배터리(예: 배터리 팩)는 합제층이 도포된 양극 기재부와 음극 기재부를 분리막에 의해 교번 적층하고 전해액이 포함된 파워치에 내장시켜 밀봉시킨 배터리 셀을 포함할 수 있다. 이러한 배터리 셀은 전자 장치의 내부에 배치되고, 인쇄 회로 기판에 전기적으로 연결됨으로써 전자 장치에 전원을 제공할 수 있다.
- [4] 근래 들어, 전자 장치의 슬림화에 따라 실장 자유도를 확보하고, 변형 가능한 전자 장치에 적용될 수 있는 굽힘 가능한 배터리 구조가 제시되고 있다. 이러한 굽힘 가능한 배터리는 분리된 복수의 배터리를 연성 재질의 도전성 케이블을 통해 연결하거나, 굽힘 가능한 영역에서 합제층을 제거함으로써 어느 정도의 굽힘이 허용되도록 구성될 수 있다.
- [5] 그러나 이러한 배터리들은 굽힘 가능 영역에서 합제층을 제거하고 기재부의 유연성에만 의존하는 구성이기 때문에 굽힘 각도에 대한 한계가 존재하며, 이러한 구조로는 최근 출시되는 180도로 접힘 가능한(foldable) 전자 장치에는 적용될 수 없다. 복수의 배터리 셀을 도전성 케이블을 통해 전기적으로 연결하는 구성 역시 단일 배터리 셀을 사용하는 경우보다 배터리 셀들간의 전기적 연결에 의한 저항이 증가하게 되고, 배터리 셀을 포함하는 파워치 이외에 팩 파워치가 별도로 사용됨으로서 용량에 기여되지 않는 부피 요소 증가로 에너지 밀도가 낮아지는 문제점이 발생될 수 있다.
- [6] 본 발명의 다양한 실시예들은 접힘 가능한 배터리 및 그것을 포함하는 전자 장치를 제공할 수 있다.

- [7] 다양한 실시예에 따르면, 단일 셀 구조를 가지면서 180도로 접힘 가능하도록 구성되는 배터리 및 그것을 포함하는 전자 장치를 제공할 수 있다.

과제 해결 수단

- [8] 전자 장치는, 하우징으로서, 힌지 모듈과, 상기 힌지 모듈에 연결되며, 제1방향으로 향하는 제1면, 제1방향과 반대인 제2방향으로 향하는 제2면, 및 상기 제1면과 상기 제2면 사이의 제1공간의 적어도 일부를 둘러싸는 제1측면 부재를 포함하는 제1하우징과, 상기 힌지 모듈에 연결되며, 제3방향으로 향하는 제3면, 상기 제3방향과 반대인 제4방향으로 향하는 제4면, 및 상기 제3면과 상기 제4면 사이의 제2공간의 적어도 일부를 둘러싸는 제2측면 부재를 포함하며, 상기 힌지 모듈을 중심으로 상기 제1하우징과 접히는 제2하우징을 포함하며, 접힌(folded) 상태에서 상기 제1면이 상기 제3면에 대면하고, 펼쳐진(unfolded) 상태에서 상기 제3방향이 상기 제1방향과 동일한 하우징과, 상기 하우징의 내부 공간에 배치되는 적어도 하나의 인쇄 회로 기판 및 배터리 팩을 포함하고, 상기 배터리 팩은, 배터리 셀로서, 상기 제1공간을 통해 배치되는 제1셀 영역과, 상기 제1셀 영역으로부터 연장되고 상기 제2공간을 통해 배치되는 제2셀 영역 및 상기 제1셀 영역과 상기 제2셀 영역을 연결하는 접힘 가능 영역과, 상기 제1셀 영역으로부터 상기 접힘 가능 영역을 통해 상기 제2셀 영역까지 연장되도록 적층되고, 분리막을 통해 전기적으로 절연되도록 배치되는 복수의 기재부들 및 상기 복수의 기재부들 각각의 일면 또는 양면에 도포되는 합체층들을 포함하는 배터리 셀 및 상기 배터리 셀의 적어도 일부로부터 연장되고, 상기 인쇄 회로 기판에 전기적으로 연결되도록 배치되는 PCM부를 포함하고, 상기 접힘 가능 영역은 상기 합체층들이 생략되고, 서로 다른 길이를 갖는 상기 복수의 기재부들 및 상기 분리막의 적층 구조를 포함할 수 있다.
- [9] 다양한 실시예에 따르면, 전자 장치의 내부에 배치되는 배터리 팩은, 배터리 셀로서, 상기 제1공간을 통해 배치되는 제1셀 영역과, 상기 제1셀 영역으로부터 연장되고 상기 제2공간을 통해 배치되는 제2셀 영역 및 상기 제1셀 영역과 상기 제2셀 영역을 연결하는 접힘 가능 영역과, 상기 제1셀 영역으로부터 상기 접힘 가능 영역을 통해 상기 제2셀 영역까지 연장되도록 적층되고, 분리막을 통해 전기적으로 절연되도록 배치되는 복수의 기재부들 및 상기 복수의 기재부들 각각의 일면 또는 양면에 도포되는 합체층들을 포함하는 배터리 셀 및 상기 배터리 셀의 적어도 일부로부터 연장되고, 전자 장치의 인쇄 회로 기판에 전기적으로 연결되도록 배치되는 PCM부를 포함하고, 상기 접힘 가능 영역은 상기 합체층들이 생략되고, 서로 다른 길이를 갖는 상기 복수의 기재부들 및 상기 분리막의 적층 구조를 포함할 수 있다.

[10]

발명의 효과

- [11] 본 발명의 다양한 실시예들에 따른 배터리는 접힘 가능 영역에 대한 응력을

해소할 수 있는 구조를 가짐으로써 접힘 자유도가 보장될 수 있고, 단일 셀 구조를 가지기 때문에 전자 장치내 배터리 장착에 따른 공간 활용도가 개선될 수 있다.

[12]

도면의 간단한 설명

[13] 도면의 설명과 관련하여, 동일 또는 유사한 구성 요소에 대해서는 동일 또는 유사한 참조 부호가 사용될 수 있다.

[14] 도 1은 다양한 실시예들에 따른 네트워크 환경 내의 전자 장치의 블럭도이다.

[15] 도 2a는 본 발명의 다양한 실시예들에 따른 전자 장치의 펼침 상태를 도시한 도면이다.

[16] 도 2b는 본 발명의 다양한 실시예들에 따른 도 2a의 전자 장치의 접힘 상태를 도시한 도면이다.

[17] 도 3은 본 발명의 다양한 실시예들에 따른 전자 장치의 분리 사시도이다.

[18] 도 4a 및 도 4b는 본 발명의 다양한 실시예들에 따른 전자 장치의 펼침 및 접힘 동작에 따라 함께 동작하는 배터리 팩의 구성을 도시한 도면이다.

[19] 도 5는 본 발명의 다양한 실시예들에 따른 배터리 팩의 분리 사시도이다.

[20] 도 6은 본 발명의 다양한 실시예들에 따른 배터리 셀의 구성을 도시한 단면도이다.

[21] 도 7a 내지 도 7c는 본 발명의 다양한 실시예들에 따른 폴더블 타입 전자 장치에 적용되는 배터리 셀의 다양한 배치 구성을 도시한 도면들이다.

[22] 도 8a 내지 도 8c는 본 발명의 다양한 실시예들에 따른 배터리 팩의 PCM부의 배치 구성을 도시한 도면들이다.

[23] 도 9a 및 도 9b는 본 발명의 다양한 실시예들에 따른 폴더블 타입 전자 장치의 구성을 도시한 도면이다.

[24] 도 10a는 본 발명의 다양한 실시예들에 따른 도 9a의 폴더블 타입 전자 장치에 배치되는 배터리 셀의 구성을 도시한 도면이다.

[25] 도 10b는 본 발명의 다양한 실시예들에 따른 도 10a의 배터리 셀의 접힘 상태를 도시한 도면이다.

[26] 도 11은 본 발명의 다양한 실시예들에 따른 배터리 셀의 제조 공정을 도시한 공정 순서도이다.

[27]

발명의 실시를 위한 형태

[28] 도 1은 본 발명의 다양한 실시예들에 따른, 네트워크 환경(100) 내의 전자 장치(101)의 블럭도이다.

[29] 도 1을 참조하면, 네트워크 환경(100)에서 전자 장치(101)는 제 1 네트워크(198)(예: 근거리 무선 통신 네트워크)를 통하여 전자 장치(102)와 통신하거나, 또는 제 2 네트워크(199)(예: 원거리 무선 통신 네트워크)를 통하여

전자 장치(104) 또는 서버(108)와 통신할 수 있다. 일실시예에 따르면, 전자 장치(101)는 서버(108)를 통하여 전자 장치(104)와 통신할 수 있다. 일실시예에 따르면, 전자 장치(101)는 프로세서(120), 메모리(130), 입력 장치(150), 음향 출력 장치(155), 표시 장치(160), 오디오 모듈(170), 센서 모듈(176), 인터페이스(177), 햅틱 모듈(179), 카메라 모듈(180), 전력 관리 모듈(188), 배터리(189), 통신 모듈(190), 가입자 식별 모듈(196), 또는 안테나 모듈(197)을 포함할 수 있다. 어떤 실시예에서는, 전자 장치(101)에는, 이 구성요소들 중 적어도 하나(예: 표시 장치(160) 또는 카메라 모듈(180))가 생략되거나, 하나 이상의 다른 구성 요소가 추가될 수 있다. 어떤 실시예에서는, 이 구성요소들 중 일부들은 하나의 통합된 회로로 구현될 수 있다. 예를 들면, 센서 모듈(176)(예: 지문 센서, 홍채 센서, 또는 조도 센서)은 표시 장치(160)(예: 디스플레이)에 임베디드된 채 구현될 수 있다

[30] 프로세서(120)는, 예를 들면, 소프트웨어(예: 프로그램(140))를 실행하여 프로세서(120)에 연결된 전자 장치(101)의 적어도 하나의 다른 구성요소(예: 하드웨어 또는 소프트웨어 구성요소)를 제어할 수 있고, 다양한 데이터 처리 또는 연산을 수행할 수 있다. 일실시예에 따르면, 데이터 처리 또는 연산의 적어도 일부로서, 프로세서(120)는 다른 구성요소(예: 센서 모듈(176) 또는 통신 모듈(190))로부터 수신된 명령 또는 데이터를 휘발성 메모리(132)에 로드하고, 휘발성 메모리(132)에 저장된 명령 또는 데이터를 처리하고, 결과 데이터를 비휘발성 메모리(134)에 저장할 수 있다. 일실시예에 따르면, 프로세서(120)는 메인 프로세서(121)(예: 중앙 처리 장치 또는 어플리케이션 프로세서), 및 이와는 독립적으로 또는 함께 운영 가능한 보조 프로세서(123)(예: 그래픽 처리 장치, 이미지 시그널 프로세서, 센서 허브 프로세서, 또는 커뮤니케이션 프로세서)를 포함할 수 있다. 추가적으로 또는 대체적으로, 보조 프로세서(123)은 메인 프로세서(121)보다 저전력을 사용하거나, 또는 지정된 기능에 특화되도록 설정될 수 있다. 보조 프로세서(123)는 메인 프로세서(121)와 별개로, 또는 그 일부로서 구현될 수 있다.

[31] 보조 프로세서(123)는, 예를 들면, 메인 프로세서(121)가 인액티브(예: 슬립) 상태에 있는 동안 메인 프로세서(121)를 대신하여, 또는 메인 프로세서(121)가 액티브(예: 어플리케이션 실행) 상태에 있는 동안 메인 프로세서(121)와 함께, 전자 장치(101)의 구성요소들 중 적어도 하나의 구성요소(예: 표시 장치(160), 센서 모듈(176), 또는 통신 모듈(190))와 관련된 기능 또는 상태들의 적어도 일부를 제어할 수 있다. 일실시예에 따르면, 보조 프로세서(123)(예: 이미지 시그널 프로세서 또는 커뮤니케이션 프로세서)는 기능적으로 관련 있는 다른 구성 요소(예: 카메라 모듈(180) 또는 통신 모듈(190))의 일부로서 구현될 수 있다.

[32] 메모리(130)는, 전자 장치(101)의 적어도 하나의 구성요소(예: 프로세서(120) 또는 센서모듈(176))에 의해 사용되는 다양한 데이터를 저장할 수 있다. 데이터는, 예를 들어, 소프트웨어(예: 프로그램(140)) 및, 이와 관련된 명령에

- 대한 입력 데이터 또는 출력 데이터를 포함할 수 있다. 메모리(130)는, 휘발성 메모리(132) 또는 비휘발성 메모리(134)를 포함할 수 있다.
- [33] 프로그램(140)은 메모리(130)에 소프트웨어로서 저장될 수 있으며, 예를 들면, 운영 체제(142), 미들 웨어(144) 또는 어플리케이션(146)을 포함할 수 있다.
- [34] 입력 장치(150)는, 전자 장치(101)의 구성요소(예: 프로세서(120))에 사용될 명령 또는 데이터를 전자 장치(101)의 외부(예: 사용자)로부터 수신할 수 있다. 입력 장치(150)은, 예를 들면, 마이크, 마우스, 키보드, 또는 디지털 펜(예:스타일러스 펜)을 포함할 수 있다.
- [35] 음향 출력 장치(155)는 음향 신호를 전자 장치(101)의 외부로 출력할 수 있다. 음향 출력 장치(155)는, 예를 들면, 스피커 또는 리시버를 포함할 수 있다. 스피커는 멀티미디어 재생 또는 녹음 재생과 같이 일반적인 용도로 사용될 수 있고, 리시버는 착신 전화를 수신하기 위해 사용될 수 있다. 일실시예에 따르면, 리시버는 스피커와 별개로, 또는 그 일부로서 구현될 수 있다.
- [36] 표시 장치(160)는 전자 장치(101)의 외부(예: 사용자)로 정보를 시각적으로 제공할 수 있다. 표시 장치(160)은, 예를 들면, 디스플레이, 홀로그램 장치, 또는 프로젝터 및 해당 장치를 제어하기 위한 제어 회로를 포함할 수 있다. 일실시예에 따르면, 표시 장치(160)는 터치를 감지하도록 설정된 터치 회로(touch circuitry), 또는 터치에 의해 발생하는 힘의 세기를 측정하도록 설정된 센서 회로(예: 압력 센서)를 포함할 수 있다.
- [37] 오디오 모듈(170)은 소리를 전기 신호로 변환시키거나, 반대로 전기 신호를 소리로 변환시킬 수 있다. 일실시예에 따르면, 오디오 모듈(170)은, 입력 장치(150)를 통해 소리를 획득하거나, 음향 출력 장치(155), 또는 전자 장치(101)와 직접 또는 무선으로 연결된 외부 전자 장치(예: 전자 장치(102)) (예: 스피커 또는 헤드폰))를 통해 소리를 출력할 수 있다.
- [38] 센서 모듈(176)은 전자 장치(101)의 작동 상태(예: 전력 또는 온도), 또는 외부의 환경 상태(예: 사용자 상태)를 감지하고, 감지된 상태에 대응하는 전기 신호 또는 데이터 값을 생성할 수 있다. 일실시예에 따르면, 센서 모듈(176)은, 예를 들면, 제스처 센서, 자이로 센서, 기압 센서, 마그네틱 센서, 가속도 센서, 그립 센서, 근접 센서, 컬러 센서, IR(infrared) 센서, 생체 센서, 온도 센서, 습도 센서, 또는 조도 센서를 포함할 수 있다.
- [39] 인터페이스(177)는 전자 장치(101)이 외부 전자 장치(예: 전자 장치(102))와 직접 또는 무선으로 연결되기 위해 사용될 수 있는 하나 이상의 지정된 프로토콜들을 지원할 수 있다. 일실시예에 따르면, 인터페이스(177)는, 예를 들면, HDMI(high definition multimedia interface), USB(universal serial bus) 인터페이스, SD카드 인터페이스, 또는 오디오 인터페이스를 포함할 수 있다.
- [40] 연결 단자(178)는, 그를 통해서 전자 장치(101)가 외부 전자 장치(예: 전자 장치(102))와 물리적으로 연결될 수 있는 커넥터를 포함할 수 있다. 일실시예에 따르면, 연결 단자(178)은, 예를 들면, HDMI 커넥터, USB 커넥터, SD 카드

커넥터, 또는 오디오 커넥터(예: 헤드폰 커넥터)를 포함할 수 있다.

- [41] 햅틱 모듈(179)은 전기적 신호를 사용자가 촉각 또는 운동 감각을 통해서 인지할 수 있는 기계적인 자극(예: 진동 또는 움직임) 또는 전기적인 자극으로 변환할 수 있다. 일실시예에 따르면, 햅틱 모듈(179)은, 예를 들면, 모터, 압전 소자, 또는 전기 자극 장치를 포함할 수 있다.
- [42] 카메라 모듈(180)은 정지 영상 및 동영상을 촬영할 수 있다. 일실시예에 따르면, 카메라 모듈(180)은 하나 이상의 렌즈들, 이미지 센서들, 이미지 시그널 프로세서들, 또는 플래시들을 포함할 수 있다.
- [43] 전력 관리 모듈(188)은 전자 장치(101)에 공급되는 전력을 관리할 수 있다. 일실시예에 따르면, 전력 관리 모듈(388)은, 예를 들면, PMIC(power management integrated circuit)의 적어도 일부로서 구현될 수 있다.
- [44] 배터리(189)는 전자 장치(101)의 적어도 하나의 구성 요소에 전력을 공급할 수 있다. 일실시예에 따르면, 배터리(189)는, 예를 들면, 재충전 불가능한 1차 전지, 재충전 가능한 2차 전지 또는 연료 전지를 포함할 수 있다.
- [45] 통신 모듈(190)은 전자 장치(101)와 외부 전자 장치(예: 전자 장치(102), 전자 장치(104), 또는 서버(108))간의 직접(예: 유선) 통신 채널 또는 무선 통신 채널의 수립, 및 수립된 통신 채널을 통한 통신 수행을 지원할 수 있다. 통신 모듈(190)은 프로세서(120)(예: 어플리케이션 프로세서)와 독립적으로 운영되고, 직접(예: 유선) 통신 또는 무선 통신을 지원하는 하나 이상의 커뮤니케이션 프로세서를 포함할 수 있다. 일실시예에 따르면, 통신 모듈(190)은 무선 통신 모듈(192)(예: 셀룰러 통신 모듈, 근거리 무선 통신 모듈, 또는 GNSS(global navigation satellite system) 통신 모듈) 또는 유선 통신 모듈(194)(예: LAN(local area network) 통신 모듈, 또는 전력선 통신 모듈)을 포함할 수 있다. 이들 통신 모듈 중 해당하는 통신 모듈은 제 1 네트워크(198)(예: 블루투스, WiFi direct 또는 IrDA(infrared data association) 같은 근거리 통신 네트워크) 또는 제 2 네트워크(199)(예: 셀룰러 네트워크, 인터넷, 또는 컴퓨터 네트워크(예: LAN 또는 WAN)와 같은 원거리 통신 네트워크)를 통하여 외부 전자 장치와 통신할 수 있다. 이런 여러 종류의 통신 모듈들은 하나의 구성 요소(예: 단일 칩)으로 통합되거나, 또는 서로 별도의 복수의 구성 요소들(예: 복수 칩들)로 구현될 수 있다. 무선 통신 모듈(192)은 가입자 식별 모듈(196)에 저장된 가입자 정보(예: 국제 모바일 가입자 식별자(IMS))를 이용하여 제 1 네트워크(198) 또는 제 2 네트워크(199)와 같은 통신 네트워크 내에서 전자 장치(101)를 확인 및 인증할 수 있다.
- [46] 안테나 모듈(197)은 신호 또는 전력을 외부(예: 외부 전자 장치)로 송신하거나 외부로부터 수신할 수 있다. 일실시예에 따르면, 안테나 모듈은 서브스트레이트(예: PCB) 위에 형성된 도전체 또는 도전성 패턴으로 이루어진 방사체를 포함하는 하나의 안테나를 포함할 수 있다. 일실시예에 따르면, 안테나 모듈(197)은 복수의 안테나들을 포함할 수 있다. 이런 경우, 제 1 네트워크(198) 또는 제 2 네트워크(199)와 같은 통신 네트워크에서 사용되는 통신 방식에

적합한 적어도 하나의 안테나가, 예를 들면, 통신 모듈(190)에 의하여 복수의 안테나들로부터 선택될 수 있다. 신호 또는 전력은 선택된 적어도 하나의 안테나를 통하여 통신 모듈(190)과 외부 전자 장치 간에 송신되거나 수신될 수 있다. 어떤 실시예에 따르면, 방사체 이외에 다른 부품(예: RFIC)이 추가로 안테나 모듈(197)의 일부로 형성될 수 있다.

- [47] 상기 구성요소들 중 적어도 일부는 주변 기기들간 통신 방식(예: 버스, GPIO(general purpose input and output), SPI(serial peripheral interface), 또는 MIPI(mobile industry processor interface))를 통해 서로 연결되고 신호(예: 명령 또는 데이터)를 상호간에 교환할 수 있다.
- [48] 일 실시예에 따르면, 명령 또는 데이터는 제 2 네트워크(199)에 연결된 서버(108)를 통해서 전자 장치(101)와 외부의 전자 장치(104)간에 송신 또는 수신될 수 있다. 전자 장치(102, 104) 각각은 전자 장치(101)와 동일한 또는 다른 종류의 장치일 수 있다. 일 실시예에 따르면, 전자 장치(101)에서 실행되는 동작들의 전부 또는 일부는 외부 전자 장치들(102, 104, or 108) 중 하나 이상의 외부 장치들에서 실행될 수 있다. 예를 들면, 전자 장치(101)가 어떤 기능이나 서비스를 자동으로, 또는 사용자 또는 다른 장치로부터의 요청에 반응하여 수행해야 할 경우에, 전자 장치(101)는 기능 또는 서비스를 자체적으로 실행시키는 대신에 또는 추가적으로, 하나 이상의 외부 전자 장치들에게 그 기능 또는 그 서비스의 적어도 일부를 수행하라고 요청할 수 있다. 상기 요청을 수신한 하나 이상의 외부 전자 장치들은 요청된 기능 또는 서비스의 적어도 일부, 또는 상기 요청과 관련된 추가 기능 또는 서비스를 실행하고, 그 실행의 결과를 전자 장치(101)로 전달할 수 있다. 전자 장치(101)는 상기 결과를, 그대로 또는 추가적으로 처리하여, 상기 요청에 대한 응답의 적어도 일부로서 제공할 수 있다.. 이를 위하여, 예를 들면, 클라우드 컴퓨팅, 분산 컴퓨팅, 또는 클라이언트-서버 컴퓨팅 기술이 이용될 수 있다.
- [49] 본 문서에 개시된 다양한 실시예들에 따른 전자 장치는 다양한 형태의 장치가 될 수 있다. 전자 장치는, 예를 들면, 휴대용 통신 장치 (예: 스마트폰), 컴퓨터 장치, 휴대용 멀티미디어 장치, 휴대용 의료 기기, 카메라, 웨어러블 장치, 또는 가전 장치를 포함할 수 있다. 본 문서의 실시예에 따른 전자 장치는 전술한 기기들에 한정되지 않는다.
- [50] 본 문서의 다양한 실시예들 및 이에 사용된 용어들은 본 문서에 기재된 기술적 특징들을 특정한 실시예들로 한정하려는 것이 아니며, 해당 실시예의 다양한 변경, 균등물, 또는 대체물을 포함하는 것으로 이해되어야 한다. 도면의 설명과 관련하여, 유사한 또는 관련된 구성요소에 대해서는 유사한 참조 부호가 사용될 수 있다. 아이টে이에 대응하는 명사의 단수 형은 관련된 문맥상 명백하게 다르게 지시하지 않는 한, 상기 아이টে이 한 개 또는 복수 개를 포함할 수 있다. 본 문서에서, "A 또는 B", "A 및 B 중 적어도 하나", "A 또는 B 중 적어도 하나", "A, B 또는 C", "A, B 및 C 중 적어도 하나", 및 "A, B, 또는 C 중 적어도 하나"와 같은

문구들 각각은 그 문구들 중 해당하는 문구에 함께 나열된 항목들 중 어느 하나, 또는 그들의 모든 가능한 조합을 포함할 수 있다. "제 1", "제 2", 또는 "첫째" 또는 "둘째"와 같은 용어들은 단순히 해당 구성요소를 다른 해당 구성요소와 구분하기 위해 사용될 수 있으며, 해당 구성요소들을 다른 측면(예: 중요성 또는 순서)에서 한정하지 않는다. 어떤(예: 제 1) 구성요소가 다른(예: 제 2) 구성요소에, "기능적으로" 또는 "통신적으로"라는 용어와 함께 또는 이런 용어 없이, "커플드" 또는 "커넥티드"라고 언급된 경우, 그것은 상기 어떤 구성요소가 상기 다른 구성요소에 직접적으로(예: 유선으로), 무선으로, 또는 제 3 구성요소를 통하여 연결될 수 있다는 것을 의미한다.

- [51] 본 문서에서 사용된 용어 "모듈"은 하드웨어, 소프트웨어 또는 펌웨어로 구현된 유닛을 포함할 수 있으며, 예를 들면, 로직, 논리 블록, 부품, 또는 회로 등의 용어와 상호 호환적으로 사용될 수 있다. 모듈은, 일체로 구성된 부품 또는 하나 또는 그 이상의 기능을 수행하는, 상기 부품의 최소 단위 또는 그 일부가 될 수 있다. 예를 들면, 일실시예에 따르면, 모듈은 ASIC(application-specific integrated circuit)의 형태로 구현될 수 있다.
- [52] 본 문서의 다양한 실시예들은 기기(machine)(예: 전자 장치(101)) 의해 읽을 수 있는 저장 매체(storage medium)(예: 내장 메모리(136) 또는 외장 메모리(138))에 저장된 하나 이상의 명령어들을 포함하는 소프트웨어(예: 프로그램(140))로서 구현될 수 있다. 예를 들면, 기기(예: 전자 장치(101))의 프로세서(예: 프로세서(120))는, 저장 매체로부터 저장된 하나 이상의 명령어들 중 적어도 하나의 명령어를 호출하고, 그것을 실행할 수 있다. 이것은 기기가 상기 호출된 적어도 하나의 명령어에 따라 적어도 하나의 기능을 수행하도록 운영되는 것을 가능하게 한다. 상기 하나 이상의 명령어들은 컴파일러에 의해 생성된 코드 또는 인터프리터에 의해 실행될 수 있는 코드를 포함할 수 있다. 기기로 읽을 수 있는 저장매체는, 비일시적(non-transitory) 저장매체의 형태로 제공될 수 있다. 여기서, '비일시적'은 저장매체가 실제(tangible)하는 장치이고, 신호(signal)(예: 전자기파)를 포함하지 않는다는 것을 의미할 뿐이며, 이 용어는 데이터가 저장매체에 반영구적으로 저장되는 경우와 임시적으로 저장되는 경우를 구분하지 않는다.
- [53] 일실시예에 따르면, 본 문서에 개시된 다양한 실시예들에 따른 방법은 컴퓨터 프로그램 제품(computer program product)에 포함되어 제공될 수 있다. 컴퓨터 프로그램 제품은 상품으로서 판매자 및 구매자 간에 거래될 수 있다. 컴퓨터 프로그램 제품은 기기로 읽을 수 있는 저장 매체(예: compact disc read only memory (CD-ROM))의 형태로 배포되거나, 또는 어플리케이션 스토어(예: 플레이 스토어™)를 통해 또는 두개의 사용자 장치들(예: 스마트폰들) 간에 직접, 온라인으로 배포(예: 다운로드 또는 업로드)될 수 있다. 온라인 배포의 경우에, 컴퓨터 프로그램 제품의 적어도 일부는 제조사의 서버, 어플리케이션 스토어의 서버, 또는 중계 서버의 메모리와 같은 기기로 읽을 수 있는 저장 매체에 적어도

일시 저장되거나, 임시적으로 생성될 수 있다.

- [54] 다양한 실시예들에 따르면, 상기 기술한 구성요소들의 각각의 구성요소(예: 모듈 또는 프로그램)는 단수 또는 복수의 개체를 포함할 수 있다. 다양한 실시예들에 따르면, 전술한 해당 구성요소들 중 하나 이상의 구성요소들 또는 동작들이 생략되거나, 또는 하나 이상의 다른 구성요소들 또는 동작들이 추가될 수 있다. 대체적으로 또는 추가적으로, 복수의 구성요소들(예: 모듈 또는 프로그램)은 하나의 구성요소로 통합될 수 있다. 이런 경우, 통합된 구성요소는 상기 복수의 구성요소들 각각의 구성요소의 하나 이상의 기능들을 상기 통합 이전에 상기 복수의 구성요소들 중 해당 구성요소에 의해 수행되는 것과 동일 또는 유사하게 수행할 수 있다. 다양한 실시예들에 따르면, 모듈, 프로그램 또는 다른 구성요소에 의해 수행되는 동작들은 순차적으로, 병렬적으로, 반복적으로, 또는 휴리스틱하게 실행되거나, 상기 동작들 중 하나 이상이 다른 순서로 실행되거나, 생략되거나, 또는 하나 이상의 다른 동작들이 추가될 수 있다.
- [55]
- [56] 도 2a는 본 발명의 다양한 실시예들에 따른 전자 장치(200)의 펼침 상태를 도시한 도면이다. 도 2b는 본 발명의 다양한 실시예들에 따른 도 2a의 전자 장치(200)의 접힘 상태를 도시한 도면이다.
- [57] 도 2a 및 도 2b의 전자 장치(200)은 도 1의 전자 장치(101)과 적어도 일부 유사하거나, 전자 장치의 다른 실시예들을 포함할 수 있다.
- [58] 도 2a를 참고하면, 전자 장치(200)는, 서로에 대하여 접히도록 힌지 구조(예: 도 3의 힌지 구조(264))를 통해 회동 가능하게 결합되는 한 쌍의 하우징 구조(210, 220), 한 쌍의 하우징 구조(210, 220)의 접힘 가능한 부분을 커버하는 힌지 커버(265), 및 한 쌍의 하우징 구조(210, 220)에 의해 형성된 공간에 배치되는 디스플레이(230)(예: 플렉서블(flexible) 디스플레이 또는 폴더블(foldable) 디스플레이)을 포함할 수 있다. 본 문서에서는 디스플레이(230)가 배치된 면은 전자 장치(200)의 전면으로 정의될 수 있으며, 전면의 반대 면은 전자 장치(200)의 후면으로 정의될 수 있다. 또한 전면과 후면 사이의 공간을 둘러싸는 면은 전자 장치(200)의 측면으로 정의될 수 있다.
- [59] 일 실시 예에서, 한 쌍의 하우징 구조(210, 220)는 센서 영역(231d)를 포함하는 제1하우징 구조(210), 제2하우징 구조(220), 제1후면 커버(240) 및 제2후면 커버(250)를 포함할 수 있다. 전자 장치(200)의 한 쌍의 하우징 구조(210, 220)는 도 2a 및 도 2b에 도시된 형태 및 결합으로 제한되지 않으며, 다른 형상이나 부품의 조합 및/또는 결합에 의해 구현될 수 있다. 예를 들어, 다른 실시 예에서는, 제1하우징 구조(210)와 제1후면 커버(240)가 일체로 형성될 수 있고, 제2하우징 구조(220)와 제2후면 커버(250)가 일체로 형성될 수 있다.
- [60] 일 실시 예에 따르면, 제1하우징 구조(210)와 제2하우징 구조(220)는 폴딩 축(A 축)을 중심으로 양측에 배치되고, 폴딩 축(A 축)에 대하여 전체적으로 대칭인 형상을 가질 수 있다. 일 실시 예에 따르면, 제1하우징 구조(210) 및 제2하우징

구조(220)는 전자 장치(200)의 상태가 펼침 상태(flat stage 또는 closing state)인지, 접힘 상태(folding state)인지, 또는 중간 상태인지 여부에 따라 서로 이루는 각도나 거리가 달라질 수 있다. 일 실시 예에 따르면, 제1하우징 구조(210)는 제2하우징 구조(220)와 달리 다양한 센서들이 배치되는 센서 영역(231d)을 추가로 포함하지만, 이외의 영역에서는 상호 대칭적인 형상을 가질 수 있다. 다른 실시 예로, 센서 배치 영역(231d)은 제2하우징 구조(220)의 적어도 일부 영역에 추가로 배치되거나 대체될 수도 있다.

- [61] 일 실시 예에서, 제1하우징 구조(210)는 전자 장치(200)의 펼침 상태에서, 힌지 구조(예: 도 3의 힌지 구조(264))에 연결되며, 전자 장치(200)의 전면을 향하도록 배치된 제1면(211), 제1면(211)의 반대 방향을 향하는 제2면(212), 및 제1면(211)과 제2면(212) 사이의 공간의 적어도 일부를 둘러싸는 제1측면 부재(213)를 포함할 수 있다. 일 실시 예에서, 제1측면 부재(213)는 폴딩 축(A 축)과 평행하게 배치되는 제1측면(213a), 제1측면(213a)의 일단으로부터 폴딩 축과 수직한 방향으로 연장되는 제2측면(213b) 및 제1측면(213a)의 타단으로부터 폴딩 축(A 축)과 수직한 방향으로 연장되는 제3측면(213c)을 포함할 수 있다.
- [62] 일 실시 예에서, 제2하우징 구조(220)는 전자 장치(200)의 펼침 상태에서, 힌지 구조(예: 도 3의 힌지 구조(264))와 연결되며, 전자 장치(200)의 전면을 향하도록 배치된 제3면(221), 제3면(221)의 반대 방향을 향하는 제4면(222), 및 제3면(221) 및 제4면(222) 사이의 공간의 적어도 일부를 둘러싸는 제2측면 부재(220)를 포함할 수 있다. 일 실시 예에서, 제2측면 부재(220)는 폴딩 축(A 축)과 평행하게 배치되는 제4측면(223a), 제4측면(223a)의 일단으로부터 폴딩 축(A 축)과 수직한 방향으로 연장되는 제5측면(223b) 및 제4측면(223a)의 타단으로부터 폴딩 축(A 축)과 수직한 방향으로 연장되는 제6측면(223c)을 포함할 수 있다. 일 실시 예에서, 제3면(221)은 접힘 상태에서 제1면(211)과 마주보도록 대면될 수 있다.
- [63] 일 실시 예에서, 전자 장치(200)는 제1하우징 구조(210)와, 제2하우징 구조(220)의 구조적 형상 결합을 통하여 디스플레이(230)를 수용하도록 형성되는 리세스(201)를 포함할 수 있다. 리세스(201)는 디스플레이(230)와 실질적으로 동일한 크기를 가질 수 있다. 일 실시 예에서, 센서 영역(231d)으로 인해, 리세스(201)는 폴딩 축(A 축)에 대해 수직한 방향으로 서로 다른 2개 이상의 폭을 가질 수 있다. 예를 들어, 리세스(201)는 제2하우징 구조(220) 중 폴딩 축(A 축)에 평행한 제1부분(220a)과 제1하우징 구조(210) 중 센서 영역(231d)의 가장자리에 형성되는 제1부분(210a) 사이의 제1폭(W1), 및 제2하우징 구조(210)의 제2부분(220b)과 제1하우징 구조(210) 중 센서 영역(231d)에 해당하지 않으면서 폴딩 축(A 축)에 평행한 제2부분(210b)에 의해 형성되는 제2폭(W2)을 가질 수 있다. 이러한 경우, 제2폭(W2)은 제1폭(W1)보다 길게 형성될 수 있다. 예컨대, 리세스(201)는 상호 비대칭 형상을 갖는 제1하우징 구조(210)의 제1부분(210a)으로부터 제2하우징 구조(220)의 제1부분(220a)까지

형성되는 제1폭(W1)과, 상호 대칭 형상을 갖는 제1하우징 구조(210)의 제2부분(210b)으로부터 제2하우징 구조(220)의 제2부분(220b)까지 형성되는 제2폭(W2)을 갖도록 형성될 수 있다. 일 실시 예에서, 제1하우징 구조(210)의 제1부분(210a) 및 제2부분(210b)은 폴딩 축(A 축)로부터 서로 다른 거리를 갖도록 형성될 수 있다. 리세스(201)의 폭은 도시된 예시로 한정되지 아니한다. 다양한 실시 예에서, 센서 영역(213d)의 형태 또는 제1하우징 구조(210) 및 제2하우징 구조(220)의 비대칭 형상을 갖는 부분에 의해 리세스(201)는 2개 이상의 서로 다른 폭을 가질 수도 있다.

- [64] 일 실시 예에서, 제1하우징 구조(210) 및 제2하우징 구조(220)의 적어도 일부는 디스플레이(230)를 지지하기 위해 선택된 크기의 강성을 갖는 금속 재질 또는 비금속 재질로 형성될 수 있다.
- [65] 일 실시 예에서, 센서 영역(231d)은 제1하우징 구조(210)의 일측 코너에 인접하여 소정 영역을 가지도록 형성될 수 있다. 다만 센서 영역(231d)의 배치, 형상, 또는 크기는 도시된 예시에 한정되지 아니한다. 예를 들어, 다른 실시 예에서 센서 영역(231d)은 제1하우징 구조(210)의 다른 코너 혹은 상단 코너와 하단 코너 사이의 임의의 영역에 제공될 수 있다. 다른 실시 예로, 센서 영역(231d)은 제2하우징 구조의 적어도 일부 영역에 배치될 수도 있다. 다른 실시 예로, 센서 영역(231d)은 제1하우징 구조(210) 및 제2하우징 구조(220)에 연장되도록 배치될 수도 있다. 일 실시 예에서, 전자 장치(200)는 센서 영역(213d)을 통하거나, 또는 센서 영역(231d)에 마련된 하나 이상의 개구(opening)를 통해 전자 장치(200)의 전면에 노출되도록 배치되는 다양한 기능을 수행하기 위한 부품들(components)이 될 수 있다. 다양한 실시 예에서, 부품들은, 예를 들어, 전면 카메라 장치, 리시버, 근접 센서, 조도 센서, 홍채 인식 센서, 초음파 센서 또는 인디케이터 중 적어도 하나를 포함할 수 있다.
- [66] 일 실시 예에서, 제1후면 커버(240)는 제1하우징 구조(210)의 제2면(212)에 배치될 수 있고, 실질적으로 직사각형인 가장자리(periphery)를 가질 수 있다. 일 실시 예에서, 가장자리의 적어도 일부는 제1하우징 구조(210)에 의해 감싸질 수 있다. 유사하게, 제2후면 커버(250)는 제2하우징 구조(220)의 제4면(222)에 배치될 수 있고, 제2하우징 구조(220)에 의해 그 가장자리의 적어도 일부가 감싸질 수 있다.
- [67] 도시된 실시 예에서, 제1후면 커버(240) 및 제2후면 커버(250)는 폴딩 축(A 축)을 기준으로 실질적으로 대칭적인 형상을 가질 수 있다. 다른 실시 예로, 제1후면 커버(240) 및 제2후면 커버(250)는 서로 다른 다양한 형상을 포함할 수도 있다. 다른 실시 예로, 제1후면 커버(240)는 제1하우징 구조(210)와 일체로 형성될 수 있고, 제2후면 커버(250)는 제2하우징 구조(220)와 일체로 형성될 수 있다.
- [68] 일 실시 예에서, 제1후면 커버(240), 제2후면 커버(250), 제1하우징 구조(210), 및 제2하우징 구조(220)는 서로 결합된 구조를 통해 전자 장치(200)의 다양한 부품들(예: 인쇄 회로 기판, 안테나 모듈, 센서 모듈 또는 배터리)이 배치될 수

있는 공간을 제공할 수 있다. 일 실시 예에서, 전자 장치(200)의 후면에는 하나 이상의 부품(components)이 배치되거나 시각적으로 노출될 수 있다. 예를 들어, 제1후면 커버(240)의 제1후면 영역(241)을 통해 하나 이상의 부품 또는 센서가 시각적으로 노출될 수 있다. 다양한 실시 예에서 상기 센서는 근접 센서, 후면 카메라 장치 및/또는 플래시를 포함할 수 있다. 다른 실시 예에서, 제2후면 커버(250)의 제2후면 영역(251)을 통해 서브 디스플레이(252)의 적어도 일부가 시각적으로 노출될 수 있다.

[69] 디스플레이(200)는, 한 쌍의 하우징 구조(210, 220)에 의해 형성된 공간 상에 배치될 수 있다. 예를 들어, 디스플레이(200)는 한 쌍의 하우징 구조(210, 220)에 의해 형성되는 리세스(recess)(예: 도 2a의 리세스(201))에 안착될 수 있으며, 전자 장치(200)의 전면의 실질적으로 대부분을 차지하도록 배치될 수 있다. 따라서, 전자 장치(200)의 전면은 디스플레이(230) 및 디스플레이(230)에 인접한 제1하우징 구조(210)의 일부 영역(예: 가장자리 영역) 및 제2하우징 구조(220)의 일부 영역(예: 가장자리 영역)을 포함할 수 있다. 일 실시 예에서, 전자 장치(200)의 후면은 제1후면 커버(240), 제1후면 커버(240)에 인접한 제1하우징 구조(210)의 일부 영역(예: 가장자리 영역), 제2후면 커버(250) 및 제2후면 커버(250)에 인접한 제2하우징 구조(220)의 일부 영역(예: 가장자리 영역)을 포함할 수 있다.

[70] 일 실시 예에서, 디스플레이(230)는, 적어도 일부 영역이 평면 또는 곡면으로 변형될 수 있는 디스플레이를 의미할 수 있다. 일 실시 예에서, 디스플레이(230)는 폴딩 영역(231c), 폴딩 영역(231c)을 기준으로 일측(예: 폴딩 영역(231c)의 우측 영역)에 배치되는 제1영역(231a) 및 타측(예: 폴딩 영역(231c)의 좌측 영역)에 배치되는 제2영역(231b)을 포함할 수 있다. 예를 들면, 제1영역(231a)은 제1하우징 구조(210)의 제1면(211)에 배치되고, 제2영역(231b)은 제2하우징 구조(220)의 제3면(221)에 배치될 수 있다. 일 실시 예에서, 디스플레이(230)의 영역 구분은 예시적인 것이며, 디스플레이(230)는 구조 또는 기능에 따라 복수(예를 들어, 4개 이상 혹은 2개)의 영역으로 구분될 수도 있다. 일례로, 도 2a에 도시된 실시 예에서는 y축에 평행하게 연장되는 폴딩 영역(231c) 또는 폴딩 축(A축)에 의해 디스플레이(230)의 영역이 구분될 수 있으나, 다른 실시 예에서 디스플레이(230)는 다른 폴딩 영역(예: x축에 평행한 폴딩 영역) 또는 다른 폴딩 축(예: x축에 평행한 폴딩 축)을 기준으로 영역이 구분될 수도 있다. 전술한 디스플레이의 영역 구분은 한 쌍의 하우징 구조(210, 220) 및 힌지 구조(예: 도 3의 힌지 구조(264))에 의한 물리적 구분일 뿐, 실질적으로 한 쌍의 하우징 구조(210, 220) 및 힌지 구조(예: 도 3의 힌지 구조(264))를 통해 디스플레이(230)는 하나의 전체 화면이 표시될 수 있다. 일 실시 예에서, 제1영역(231a)과 제2영역(231b)은 폴딩 영역(231c)을 중심으로 전체적으로 대칭인 형상을 가질 수 있다. 다만, 제1영역(231a)은, 제2영역(231b)과 달리, 센서 영역(231d)의 존재에 따라 컷(cut)된 노치(notch)

영역(예: 도 3의 노치 영역(233))을 포함할 수 있으나, 이외의 영역에서는 제2영역(231b)과 대칭적인 형상을 가질 수 있다. 예컨대, 제1영역(231a)과 제2영역(231b)은 서로 대칭적인 형상을 갖는 부분과, 서로 비대칭적인 형상을 갖는 부분을 포함할 수 있다.

[71]

[72] 도 2b를 참고하면, 힌지 커버(265)는, 제1하우징 구조(210)와 제2하우징 구조(220) 사이에 배치되어, 내부 부품(예: 도 3의 힌지 구조(264))을 가릴 수 있도록 구성될 수 있다. 일 실시 예에서, 힌지 커버(265)는, 전자 장치(200)의 작동 상태(펼침 상태(flat state) 또는 접힘 상태(folded state))에 따라, 제1하우징 구조(210) 및 제2하우징 구조(220)의 일부에 의해 가려지거나, 외부로 노출될 수 있다.

[73]

일례로, 도 2a에 도시된 바와 같이 전자 장치(200)가 펼침 상태인 경우, 힌지 커버(265)는 제1하우징 구조(210) 및 제2하우징 구조(220)에 의해 가려져 노출되지 않을 수 있다. 일례로, 도 2b에 도시된 바와 같이 전자 장치(200)가 접힘 상태(예: 완전 접힘 상태(completely folded state))인 경우, 힌지 커버(265)는 제1하우징 구조(210) 및 제2하우징 구조(220) 사이에서 외부로 노출될 수 있다. 일례로, 제1하우징 구조(210) 및 제2하우징 구조(220)가 소정의 각도를 이루는(folded with a certain angle) 중간 상태(intermediate state)인 경우, 힌지 커버(265)는 제1하우징 구조(210) 및 제2하우징 구조(220)의 사이에서 전자 장치(200)의 외부로 일부 노출될 수 있다. 이 경우 노출되는 영역은 완전히 접힌 상태보다 적을 수 있다. 일 실시 예에서, 힌지 커버(265)는 곡면을 포함할 수 있다.

[74]

이하, 전자 장치(200)의 작동 상태(예: 펼침 상태(flat state) 및 접힘 상태(folded state))에 따른 제1하우징 구조(210) 및 제2하우징 구조(220)의 동작과 디스플레이(230)의 각 영역을 설명한다.

[75]

일 실시 예에서, 전자 장치(200)가 펼침 상태(flat state)(예: 도 2a의 상태)인 경우, 제1하우징 구조(210) 및 제2하우징 구조(220)는 180도의 각도를 이루며, 디스플레이의 제1영역(231a) 및 제2영역(231b)은 동일 방향을 향하도록 배치될 수 있다. 또한, 폴딩 영역(231c)은 제1영역(231a) 및 제2영역(231b)과 동일 평면을 형성할 수 있다.

[76]

일 실시 예에서, 전자 장치(200)가 접힘 상태(folded state)(예: 도 2b의 상태)인 경우, 제1하우징 구조(210) 및 제2하우징 구조(220)는 서로 마주보게 배치될 수 있다. 디스플레이(230)의 제1영역(231a)과 제2영역(231b)은 서로 좁은 각도(예: 0도에서 10도 사이)를 형성하며, 서로 마주볼 수도 있다. 폴딩 영역(231c)은 적어도 일부가 소정의 곡률을 가지는 곡면으로 형성될 수 있다.

[77]

일 실시 예에서, 전자 장치(200)가 중간 상태(intermediate state)인 경우, 제1하우징 구조(210) 및 제2하우징 구조(220)는 서로 소정의 각도(a certain angle)로 배치될 수 있다. 디스플레이(230)의 제1영역(231a)과 제2영역(231b)은 접힘 상태보다 크고, 펼침 상태보다 작은 각도를 형성할 수 있다. 폴딩

영역(231c)은 적어도 일부가 소정의 곡률을 가지는 곡면으로 이루어질 수 있으며, 이 때의 곡률은 접힘 상태(folded state)인 경우보다 작을 수 있다.

[78]

[79] 도 3은 본 발명의 다양한 실시예들에 따른 전자 장치(200)의 분리 사시도이다.

[80]

도 3을 참조하면, 일 실시 예에서, 전자 장치(200)는 디스플레이(230), 지지부재 어셈블리(260), 적어도 하나의 인쇄 회로 기판(270), 제1하우징 구조(210), 제2하우징 구조(220), 제1후면 커버(240) 및 제2후면 커버(250)를 포함할 수 있다. 본 문서에서, 디스플레이(display unit)(230)는 디스플레이 모듈(module) 또는 디스플레이 어셈블리(assembly)로 불릴 수 있다.

[81]

상기 디스플레이(230)는 디스플레이 패널(231)(예: 플렉서블 디스플레이 패널)와, 디스플레이 패널(231)가 안착되는 하나 이상의 플레이트(232) 또는 층을 포함할 수 있다. 일 실시 예에서, 플레이트(232)는 디스플레이 패널(231)와 지지부재 어셈블리(260) 사이에 배치될 수 있다. 플레이트(232)의 일면(예: 도 3의 Z 방향의 면)의 적어도 일부에는 디스플레이 패널(231)이 배치될 수 있다. 플레이트(232)는 디스플레이 패널(231)와 대응되는 형상으로 형성될 수 있다. 예를 들어, 플레이트(232)의 일부 영역은 디스플레이 패널(231)의 노치 영역(233)에 대응되는 형상으로 형성될 수 있다.

[82]

지지부재 어셈블리(260)는 제1지지부재(261), 제2지지부재(262), 제1지지부재(261)과 제2지지부재(262) 사이에 배치되는 힌지 구조(264), 힌지 구조(264)를 외부에서 볼 때, 이를 커버하는 힌지 커버(265), 및 제1지지부재(261)와 제2지지부재(262)를 가로지르는 배선 부재(263)(예: 연성 회로 기판(FPCB; flexible printed circuit board))를 포함할 수 있다.

[83]

일 실시 예에서, 지지부재 어셈블리(260)는 플레이트(232)와 적어도 하나의 인쇄 회로 기판(270) 사이에 배치될 수 있다. 일례로, 제1지지부재(261)는 디스플레이(230)의 제1영역(231a)과 제1인쇄 회로 기판(271) 사이에 배치될 수 있다. 제2지지부재(262)는 디스플레이(230)의 제2영역(231b)과 제2인쇄 회로 기판(272) 사이에 배치될 수 있다.

[84]

일 실시 예에서, 지지부재 어셈블리(260)의 내부에는 배선 부재(263)와 힌지 구조(264)의 적어도 일부가 배치될 수 있다. 배선 부재(263)는 제1지지부재(261)와 제2지지부재(262)를 가로지르는 방향(예: x축 방향)으로 배치될 수 있다. 배선 부재(263)는 폴딩 영역(231c)의 폴딩 축(예: y축 또는 도 1의 폴딩 축(A))에 수직인 방향(예: x축 방향)으로 배치될 수 있다.

[85]

적어도 하나의 인쇄 회로 기판(270)은 위에서 언급된 바와 같이, 제1지지부재(261) 측에 배치되는 제1인쇄 회로 기판(271)과 제2지지부재(262) 측에 배치되는 제2인쇄 회로 기판(272)을 포함할 수 있다. 상기 제1인쇄 회로 기판(271)과 제2인쇄 회로 기판(272)은 지지부재 어셈블리(260), 제1하우징 구조(210), 제2하우징 구조물(220), 제1후면 커버(240) 및 제2후면 커버(250)에 의해 형성되는 공간의 내부에 배치될 수 있다. 제1인쇄 회로 기판(271)과 제2인쇄

회로 기판(272)에는 전자 장치(200)의 다양한 기능을 구현하기 위한 부품들이 실장될 수 있다.

- [86] 일 실시 예에서, 제1하우징 구조(210) 및 제2하우징 구조(220)는 지지부재 어셈블리(260)에 디스플레이(230)가 결합된 상태에서, 지지부재 어셈블리(260)의 양측으로 결합되도록 서로 조립될 수 있다. 후술하는 바와 같이, 제1하우징 구조(210)와 제2하우징 구조(220)는 지지부재 어셈블리(260)의 양측에서 슬라이딩 되어 지지부재 어셈블리(260)와 결합될 수 있다.
- [87] 일 실시 예에서, 제1하우징 구조(210)는 제1회전 지지면(214)을 포함할 수 있고, 제2하우징 구조(220)는 제1회전 지지면(214)에 대응되는 제2회전 지지면(224)을 포함할 수 있다. 제1회전 지지면(214)과 제2회전 지지면(224)은 힌지 커버(265)에 포함된 곡면과 대응되는 곡면을 포함할 수 있다.
- [88] 일 실시 예에서, 제1회전 지지면(214)과 제2회전 지지면(224)은 전자 장치(200)가 펼침 상태(예: 도 2a의 상태)인 경우, 힌지 커버(265)를 덮어 힌지 커버(265)가 전자 장치(200)의 후면으로 노출되지 않거나 최소한으로 노출될 수 있다. 일 실시 예에서, 제1회전 지지면(214)과 제2회전 지지면(224)은 전자 장치(200)가 접힘 상태(예: 도 2b의 상태)인 경우, 힌지 커버(265)에 포함된 곡면을 따라 회전하여 힌지 커버(265)가 전자 장치(200)의 후면으로 최대한 노출될 수 있다.
- [89]
- [90] 도 4a 및 도 4b는 본 발명의 다양한 실시예들에 따른 전자 장치(400)의 펼침 및 접힘 동작에 따라 함께 동작하는 배터리 팩(500)의 구성을 도시한 도면이다.
- [91] 도 4a 및 도 4b의 전자 장치(400)는 도 1의 전자 장치(101) 또는 도 2a 내지 도 3의 전자 장치(200)와 적어도 일부 유사하거나, 전자 장치의 다른 실시예들을 더 포함할 수 있다.
- [92] 도 4a 및 도 4b를 참고하면, 전자 장치(400)는 폴딩 축(A)을 기준으로 회동 가능하게 배치되는 폴더블 하우징 구조(410, 420)를 포함할 수 있다. 한 실시예에 따르면, 폴더블 하우징 구조(410, 420)는 제1하우징(410)(예: 도 2a의 제1하우징 구조(210)) 및 제2하우징(420)(예: 도 2a의 제2하우징 구조(220))을 포함할 수 있다. 한 실시예에 따르면, 제1하우징(410) 및 제2하우징(420)은 힌지 모듈(460)(예: 도 3의 힌지 구조(264))에 의해 회동 가능하게 연결될 수 있다. 예컨대, 제1하우징(410) 및 제2하우징(420)은 힌지 모듈(460)에 의해 폴딩 축(A)을 기준으로 상호 마주보도록 폴딩되거나 동일한 평면을 갖도록 서로에 대하여 개방될 수 있다.
- [93] 다양한 실시예에 따르면, 제1하우징(410)은 제1방향(예: 도 3의 Z 축 방향)으로 향하는 제1면(411), 제1방향과 반대인 제2방향(예: 도 3의 -Z 축 방향)으로 향하는 제2면(412) 및 제1면(411)과 제2면(412) 사이 제1공간의 적어도 일부를 둘러싸는 제1측면 부재(413)를 포함할 수 있다. 한 실시예에 따르면, 제1측면 부재(413)의 적어도 일부는 도전성 부재(예: 금속 부재)로 형성될 수 있다.

- [94] 다양한 실시예에 따르면, 제2하우징(420)은 제3방향(예: 도 3의 Z 축 방향)으로 향하는 제3면(421), 제3방향과 반대인 제4방향(예: 도 3의 -Z 축 방향)으로 향하는 제4면(422) 및 제3면(421)과 제4면(422) 사이 제2공간의 적어도 일부를 둘러싸는 제2측면 부재(423)를 포함할 수 있다. 한 실시예에 따르면, 제2측면 부재(423) 역시 적어도 일부는 도전성 부재로 형성될 수 있다.
- [95] 다양한 실시예에 따르면, 제1하우징(410)과 제2하우징(420)이 180도 개방된 상태에서 제1면(411)과 제3면(421)은 동일한 방향(예: 도 3의 Z 축 방향)을 바라보는 평면형 구조로 형성될 수 있다. 한 실시예에 따르면, 전자 장치(400)는 제1하우징(410)의 제1면(411)과 제2하우징(420)의 제3면(421)을 가로지르도록 배치되는 디스플레이(430)(예: 플렉서블 디스플레이)를 포함할 수 있다. 예컨대, 제1하우징(410)의 제1면(411)과 제2하우징(420)의 제3면(421)이 서로 마주보도록 폴딩될 때, 디스플레이(430) 역시 폴딩 축(A)을 기준으로 서로 마주보도록 폴딩될 수 있다. 한 실시예에 따르면, 제1하우징(410)의 제1면(411) 중 적어도 일부는 디스플레이(430)가 배치되지 않고 별도의 센서 영역(435)이 배치될 수 있다. 다른 실시예로, 센서 영역(435)은 제2하우징(420)의 제3면(421) 중 적어도 일부 영역에 배치되거나, 제1면(411)과 제3면(421)에 연장되도록 배치될 수도 있다.
- [96] 다양한 실시예에 따르면, 전자 장치(400)는 배터리 팩(500)을 포함할 수 있다. 한 실시예에 따르면, 배터리 팩(500)은 제1하우징(410)의 제1공간으로부터 제2하우징(420)의 제2공간까지 연장되도록 배치되는 배터리 셀(510) 및 배터리 셀(520)의 일측에 배치되는 PCM(protective circuit module)부(520)를 포함할 수 있다. 한 실시예에 따르면, 배터리 셀(510)은 단일 셀로써, 제1하우징(410)의 제1공간에 배치되는 합제층을 포함하는 복수의 기재부가 적층된 제1셀 영역(C1)과, 제2하우징(420)의 제2공간에 배치되는 합제층을 포함하는 제2셀 영역(C2)을 포함할 수 있다. 한 실시예에 따르면, 제1셀 영역(C1)과 제2셀 영역(C2)은 합제층이 생략된 기재부들의 접합에 의해 형성된 접힘 가능 영역(B)을 통해 일체로 연결될 수 있다. 한 실시예에 따르면, 접힘 가능 영역(B)은 힌지 모듈(460)와 대응되는 영역에 배치될 수 있다.
- [97] 다양한 실시예에 따르면, 배터리 셀(510)은 접힘 가능 영역(B)을 통해 제1하우징(410)의 제1면(411)과 제2하우징(420)의 제3면(421)이 마주보도록 접히는 상태에서도 접힘에 대한 응력없이 적어도 180도로 자연스럽게 접히도록 구성될 수 있다. 한 실시예에 따르면, 배터리 셀(510)의 접힘 가능 영역(B)은 합제층이 제거된 서로 다른 길이를 갖는 기재부들의 접합만으로 자연스러운 접힘을 유도함으로써 접힘 가능 영역 형성을 위한 별도의 추가 공정이 요구되지 않을 수 있다.
- [98] 여기서, 합제층은 용량에 기여하는 활물질을 비롯하여 도전제 또는 바인더와 같은 물질이 포함된 슬러리(slurry)가 기재부(예: 금속 시트)에 도포 또는 코팅되는 부분을 일컫는다.

[99]

[100] 도 5는 본 발명의 다양한 실시예들에 따른 배터리 팩(500)의 분리 사시도이다.

[101] 도 5를 참고하면, 배터리 팩(500)은 배터리 셀(510) 및 배터리 셀(510)의 일측에 배치되고 배터리 셀(510)과 전기적으로 연결되는 PCM(protective circuit module)부(520)를 포함할 수 있다. 한 실시예에 따르면, PCM부(520)는 배터리 셀(510)의 외면을 형성하는 배터리 파우치(예: 도 6의 배터리 파우치(5101))로부터 인출된 도전성 단자들(5111, 5112)과 전기적으로 연결될 수 있다.

[102] 다양한 실시예에 따르면, 배터리 셀(510)은 제1셀 영역(C1), 제1셀 영역(C1)으로부터 연장되는 제2셀 영역(C2) 및 제1셀 영역(C1)과 제2셀 영역(C2)을 연결하는 접힘 가능 영역(B)을 포함할 수 있다. 한 실시예에 따르면, 접힘 가능 영역(B)의 위치에 따라 제1셀 영역(C1) 및 제2셀 영역(C2)의 크기는 서로 동일하거나 다르게 결정될 수 있다. 한 실시예에 따르면, PCM부(520)는 제1셀 영역(C1)의 적어도 일부분으로부터 인출될 수 있다. 다른 실시예로 PCM부(520)는 제2셀 영역(C2)의 적어도 일부분으로부터 인출될 수도 있다. 한 실시예에 따르면, 제1셀 영역(C1) 및 제2셀 영역(C2)은 일면 또는 양면에 도포된 합제층(예: 도 6의 합제층(513, 514))을 포함하는 후술될 복수의 기재부들(예: 도 6의 기재부들(511, 512))이 적층되는 판상(plate type)으로 형성될 수 있다. 한 실시예에 따르면, 복수의 기재부들은 양극 기재부들(예: 도 6의 양극 기재부들(511)) 및 음극 기재부들(예: 도 6의 음극 기재부들(512))을 포함할 수 있다. 한 실시예에 따르면, 양극 기재부들 및 음극 기재부들은 분리막(예: 도 6의 분리막(예: 도 6의 분리막(515a, 515b, 515c, 515d, 515e)))을 통해 전기적으로 단절되면서 교번하여 적층될 수 있다. 한 실시예에 따르면, 접힘 가능 영역(B)은 상술한 기재부들에서 합제층이 생략된 채, 분리막과 함께 적어도 일부 영역이 접합된 접합부를 포함하는 유연성 영역으로 형성될 수 있다. 한 실시예에 따르면, 접힘 가능 영역(B)의 기재부들 및 분리막은 서로 다른 길이를 갖도록 배치됨으로서 접힘에 대한 유연성을 제공할 수 있다.

[103] 다양한 실시예에 따르면, PCM부(520)는 PCM(521)과, PCM(521)을 수용하는 케이스(522)와, 케이스(522)를 배터리 파우치(예: 도 6의 배터리 파우치(5101))에 고정시킴과 동시에 완충 작용을 수행하는 결합 부재(523) 및 PCM(521)이 수용된 케이스(522)와 배터리 파우치(5101)을 함께 커버하도록 마감하는 마감 부재(524)를 포함할 수 있다. 한 실시예에 따르면, 배터리 셀(510)은 배터리 파우치(510)로부터 연장되며, 전해액(예: 리튬염 함유 비수계 전해액)을 채운 배터리 셀을 단속하기 위한 봉합 부분의 일부로 기여되는 파우치 테라스(5102)를 포함할 수 있다. 한 실시예에 따르면, 파우치 테라스(5102)는 PCM(521)이 수용된 케이스(522)의 접촉 또는 고정 영역으로 활용될 수 있다. 한 실시예에 따르면, 배터리 파우치(5101)는 CCP(cast coated paper), 알루미늄 또는 나일론 등의 재질로 형성될 수 있다. 한 실시예에 따르면, 파우치 테라스(5102)는 열 또는

레이저 등의 방법을 통해 봉합 형성될 수 있다.

[104] 다양한 실시예에 따르면, 배터리 파우치(510)는 파우치 테라스(5101)를 통해 노출되며, 내부의 기재부들과 전기적으로 연결되는 한 쌍의 도전성 단자들(5111, 5112)을 포함할 수 있다. 한 실시예에 따르면, 도전성 단자들(5111, 5112)은 양극 기재부들과 전기적으로 연결되는 양극 단자(511) 및 음극 기재부들과 전기적으로 연결되는 음극 단자(512)를 포함할 수 있다.

[105] 다양한 실시예에 따르면, PCM(521)은 배터리 셀(510)을 전기적으로 보호할 수 있는 하나 이상의 회로 소자들과, 회로 소자들이 실장될 수 있는 회로 기판(예: 강성 기판(PCB; printed circuit board))을 포함할 수 있으며, 도전성 플레이트(525, 526)(예: 니켈 플레이트)를 통해 파우치 테라스(5102)에서 인출된 도전성 단자들(5111, 5112)과 전기적으로 연결될 수 있다. 한 실시예에 따르면, PCM(521)은 배터리 셀(510)의 충, 방전시 일정 범위로 전압을 유지(예: 과충전 또는 과방전을 방지)시키기 위하여 사용될 수 있다. 예컨대, 배터리 셀(510)이 리튬 전지일 경우, PCM(520)은 셀 전압을 2V ~4.2V의 범위에서 동작하도록 제어하여 배터리 셀(510)의 과손을 방지할 수 있다.

[106]

[107] 도 6은 본 발명의 다양한 실시예들에 따른 배터리 셀(510)의 구성을 도시한 단면도이다.

[108] 도 6을 참고하면, 배터리 셀(510)은 적층되는 복수의 기재부들(511, 512)(예: 집전체들)을 포함할 수 있다. 한 실시예에 따르면, 복수의 기재부들(511, 512)은 양극 기재부들(511a, 511b, 511c) 및 음극 기재부들(512a, 512b, 512c)을 포함할 수 있다. 한 실시예에 따르면, 도시된 바와 같이, 양극 기재부들(511a, 511b, 511c) 및 음극 기재부들(512a, 512b, 512c)은 3개의 레이어가 서로 교번하도록 적층되고 있으나 그 이상 개수의 레이어들이 적층될 수도 있다. 한 실시예에 따르면, 양극 기재부들(511a, 511b, 511c) 및 음극 기재부들(512a, 512b, 512c)은 전기적 단절을 위하여 분리막(515a, 515b, 515c, 515d, 515e)을 통해 서로 교번하여 적층될 수 있다. 한 실시예에 따르면, 양극 기재부들(511a, 511b, 511c) 각각은 알루미늄, 스테인레스 스틸, 니켈, 티탄 또는 소성 탄소와 같은 전도성이 높은 판상의 금속 재질로 형성될 수 있다. 한 실시예에 따르면, 음극 기재부들(512a, 512b, 512c) 각각은 구리, 스테인레스 스틸, 알루미늄, 니켈, 티탄 또는 소성 탄소와 같은 전도성이 높은 판상의 금속 재질로 형성될 수 있다.

[109] 다양한 실시예에 따르면, 복수의 기재부들(511, 512) 각각은 일면 또는 양면에 도포되는 합제층들(513, 514)을 포함할 수 있다. 한 실시예에 따르면, 합제층들(513, 514)은 활물질, 도전재 및 바인더의 혼합물 또는 혼합물에 충전제가 더 첨가되어 형성될 수 있다. 한 실시예에 따르면, 합제층들(513, 514)은 양극 기재부들(511a, 511b, 511c)에 도포되는 양극 합제층(513)(예: 양극 활물질) 및 음극 기재부들(512a, 512b, 512c)에 도포되는 음극 합제층(514)(예: 음극 활물질)을 포함할 수 있다. 한 실시예에 따르면, 양극 합제층(513)에 사용되는

양극 활물질은 리튬 코발트 산화물, 리튬 니켈 산화물, 리튬 망간 산화물 또는 리튬 동 산화물을 포함할 수 있다. 한 실시예에 따르면, 음극 합제층(514)에 사용되는 음극 활물질은 난흑연화 탄소, 흑연계 탄소, 리튬 금속, 리튬 합금, 규소계 합금 또는 주석계 합금을 포함할 수 있다. 한 실시예에 따르면, 분리막(515a, 515b, 515c, 515d, 515e)은 높은 이온 투과도와 기계적 강도를 가지는 절연성 재질의 박막이 사용될 수 있다. 한 실시예에 따르면, 분리막(515a, 515b, 515c, 515d, 515e)은 내화학적 및 소수성의 폴리프로필렌과 같은 올레핀계 폴리머, 유리 섬유 또는 폴리에틸렌으로 형성된 시트 또는 부직포를 포함할 수 있다.

- [110] 다양한 실시예에 따르면, 배터리 셀(510)은 합제층들(513, 514)이 생략되고 기재부들(511, 512)과 분리막들(515a, 515b, 515c, 515d, 515e)만이 적층되는 접힘 가능 영역(B)을 포함할 수 있다. 한 실시예에 따르면, 배터리 셀(510)은 접힘 가능 영역(B)의 일측에 배치되는 제1셀 영역(C1) 및 타측에 배치되는 제2셀 영역(C2)을 포함할 수 있다. 한 실시예에 따르면, 합제층들(513, 514)은 복수의 기재부들(511, 512) 각각이 형성할 때, 접힘 가능 영역(B)을 제외한 제1셀 영역(C1) 및 제2셀 영역(C2)에 도포되도록 패턴 방식으로 형성될 수 있다. 한 실시예에 따르면, 접힘 가능 영역(B)에서 합제층들(513, 514)이 생략된 채, 기재부들(511, 512) 및 분리막들(515a, 515b, 515c, 515d, 515e)이 서로 접합되는 접합부(B1) 및 접합부(B1)의 양측에서 제1셀 영역(C1)과 제2셀 영역(C2)의 합제층들(513, 514)의 생략에 따른 단차에 의해 발생하는 각 층들간의 높이차를 수용하기 위한 비접합부(B2)를 포함할 수 있다. 한 실시예에 따르면, 접합부(B1)는 각 층들을 초음파 용착, 접착 물질을 통한 본딩 또는 열압착 공정을 통해 형성될 수 있다. 다른 실시예로, 접힘 가능 영역(B)은 접합부(B1) 없이 비접합부(B2)로만 형성될 수도 있다.

- [111] 다양한 실시예에 따르면, 복수의 기재부들(511, 512) 및 분리막들(515a, 515b, 515c, 515d, 515e)은 접힘 가능 영역(B)에서 서로 다른 길이를 갖도록 배치될 수 있다. 한 실시예에 따르면, 복수의 기재부들(511) 및 분리막들(515a, 515b, 515c, 515d, 515e)의 접힘에 따른 서로 다른 여유 길이를 제공함으로써, 배터리 셀(510)의 접힘에 의해 발생하는 응력 집중 현상이 해소될 수 있으며, 접힘 자유도가 보장될 수 있다. 한 실시예에 따르면, 배터리 셀(510)은 서로 다른 길이를 갖는 기재부들(511) 및 분리막들(515a, 515b, 515c, 515d, 515e)을 포함하는 접힘 가능 영역(B)을 통해 실질적으로 180도 또는 그 이상의 각도로 접힘 동작이 구현될 수 있다. 예컨대, 제1셀 영역(C1) 및 제2셀 영역(C2)이 접힘 가능 영역(B)을 기준으로 하측 방향(예: ㉓ 방향)으로 접어지도록 결정될 경우, 복수의 기재부들(511, 512) 및 분리막들(515a, 515b, 515c, 515d, 515e)은 접힘 가능 영역(B)에서 상측 방향(예: ㉒ 방향)으로 올라갈수록 점진적으로 그 길이가 길어지도록 형성될 수 있다. 이러한 경우, 배터리 셀(510)의 최하측에 배치된 기재부(512c)를 기준으로 그 상측에 순차적으로 배치되는 기재부들(511c, 512b,

511b, 512a, 511a) 및 분리막들(515e, 515d, 515c, 515b, 515a)은 접어지는 방향으로 치우치도록 접합부(B)가 위치될 수 있다. 따라서, 모든 기재부들(511, 512) 및 분리막들(515a, 515b, 515c, 515d, 515e)이 접힘 가능 영역(B)의 접합부(B1)에서 접합될 경우, 도시된 바와 같이, 제1셀 영역(C1) 및 제2셀 영역(C2)이 접어지는 방향(㉓ 방향)으로 접합부(B1)가 치우칠 수 있으며, 그 상부에는 공간(5103)이 제공될 수 있다. 한 실시예에 따르면, 이러한 공간(5103)은 접힘 가능 영역(B)이 접어질 경우, 응력 해소를 위한 공간으로 제공될 수 있다. 상술한 공간(5103)은 접힘 가능 영역에서 합체층들이 생략된 것에 기인할 수 있다. 예를 들어, 배터리 셀(510)이 도 4a의 전자 장치(400)에 배치될 경우, ㉑ 방향으로 치우치도록 배치된 접힘 가능 영역(B1)의 접합부(B1)는 전자 장치(400)의 제1하우징(410)의 제1면(411) 및 제2하우징(420)의 제3면(421)을 향하도록 배치될 수 있다. 이러한 경우, ㉒ 방향으로 치우치도록 배치되는 공간(5103)에 의해, 전자 장치는 제1하우징(410)의 제1면(411)과 제2하우징(420)의 제3면(421)이 서로 마주보도록 접히는 접힘 동작이 수행될 수 있다.

[112]

[113] 도 7a 내지 도 7c는 본 발명의 다양한 실시예들에 따른 폴더블 타입 전자 장치(700)에 적용되는 배터리 셀(740, 750, 760)의 다양한 배치 구성을 도시한 도면들이다.

[114] 도 7a 내지 도 7c의 전자 장치(700)는 도 1의 전자 장치(101), 도 2a 내지 도 3의 전자 장치(200) 또는 도 4의 전자 장치(400)와 적어도 일부 유사하거나, 전자 장치의 다른 실시예들을 더 포함할 수 있다.

[115] 도 7a 내지 도 7c를 참고하면, 전자 장치(700)는 제1하우징(710), 제1하우징(710)과 연결되는 힌지 모듈(730) 및 힌지 모듈(730)과 연결되는 제2하우징(720)을 포함할 수 있다. 한 실시예에 따르면, 제1하우징(710)과 제2하우징(720)은 힌지 모듈(730)을 통해 서로에 대하여 접힘 가능하게 배치될 수 있다. 한 실시예에 따르면, 제1하우징(710) 및 제2하우징(720)의 접힘 각도는 0~360도의 범위를 포함할 수 있다. 한 실시예에 따르면, 전자 장치(700)의 내부에는 배터리 셀(740, 750, 760)이 배치될 수 있다. 한 실시예에 따르면, 배터리 셀(740, 750, 760)은 제1하우징 구조(710) 및 제2하우징 구조(720)의 접힘 동작에 대응하도록 접힘 가능하게 배치될 수 있다. 예를 들어, 배터리 셀(740, 750, 760)은 제1하우징(710)에 배치되는 제1셀 영역(C1), 제2하우징(720)에 배치되는 제2셀 영역(C2) 및 제1셀 영역(C1)과 제2셀 영역(C2)을 연결하는 접힘 가능 영역(B)을 포함할 수 있다. 예컨대, 배터리 셀(710, 750, 760)은 단일 셀로서 전술한 도 6의 배터리 셀(510)의 구성과 실질적으로 동일할 수 있다.

[116] 도 7a를 참고하면, 전자 장치(700)는 내부 공간에 배치되는 한 쌍의 인쇄 회로 기판들(711, 721)을 포함할 수 있다. 한 실시예에 따르면, 인쇄 회로 기판들(711, 721)은 제1하우징(710)에 배치되는 제1인쇄 회로 기판(711) 및 제2하우징(720)에 배치되는 제2인쇄 회로 기판(721)을 포함할 수 있다. 한 실시예에 따르면, 배터리

셀(740)은 PCM부(예: 도 4의 PCM부(520))를 포함하는 배터리 팩(예: 도 4의 배터리 팩(500))으로서 동작될 수 있으며, PCM부(예: 도 4의 PCM부(520))는 필요에 따라 제1인쇄 회로 기판(711) 또는 제2인쇄 회로 기판(721)에 전기적으로 연결될 수 있다. 한 실시예에 따르면, 제1인쇄 회로 기판(711) 및 제2인쇄 회로 기판(721)은 동일한 크기를 가질 수 있다. 이러한 경우, 제1셀 영역(C1) 및 제2셀 영역(C2) 역시 동일한 크기로 형성될 수 있다. 한 실시예에 따르면, 제1인쇄 회로 기판(711) 및 제2인쇄 회로 기판(721)은 서로 다른 크기를 가질 수 있다. 이러한 경우, 제1셀 영역(C1) 및 제2셀 영역(C2)은 이와 대응되도록 서로 다른 크기로 형성될 수도 있다.

[117] 도 7b를 참고하면, 전자 장치(700)는 제1하우징(710)에 배치되는 제1인쇄 회로 기판(711)만을 포함할 수 있다. 이러한 경우, 배터리 셀(750)의 제1영역(C1)이 제1인쇄 회로 기판(711)의 배치에 의해 제2셀 영역(C2)보다 더 작게 구성될 수 있다.

[118] 도 7c를 참고하면, 전자 장치(700)는 제2하우징(720)에 배치되는 제2인쇄 회로 기판(721)만을 포함할 수 있다. 이러한 경우, 배터리 셀(760)의 제2영역(C2)이 제2인쇄 회로 기판(721)의 배치에 의해 제1셀 영역(C1)보다 더 작게 구성될 수 있다.

[119]

[120] 도 8a 내지 도 8c는 본 발명의 다양한 실시예들에 따른 배터리 팩(850)의 PCM부(852)의 배치 구성을 도시한 도면들이다.

[121] 도 8a 내지 도 8c의 전자 장치(800)는 도 1의 전자 장치(101), 도 2a 내지 도 3의 전자 장치(200) 또는 도 4의 전자 장치(400)와 적어도 일부 유사하거나, 전자 장치의 다른 실시예들을 더 포함할 수 있다.

[122] 도 8a 내지 도 8c를 참고하면, 전자 장치는 제1하우징(810), 제1하우징(810)과 연결되는 힌지 모듈(830) 및 힌지 모듈(830)과 연결되는 제2하우징(820)을 포함할 수 있다. 한 실시예에 따르면, 제1하우징(810)과 제2하우징(820)은 힌지 모듈(830)을 통해 서로 접합 가능하게 배치될 수 있다. 한 실시예에 따르면, 제1하우징(810) 및 제2하우징(820)의 접합 각도는 0~360도를 포함할 수 있다.

[123] 다양한 실시예에 따르면, 전자 장치(800)는 내부에 배치되는 배터리 팩(850)을 포함할 수 있다. 한 실시예에 따르면, 배터리 팩(850)은, 단일 셀로서, 전자 장치의 제1하우징(810)에 배치되는 제1셀 영역(C1), 제1셀 영역(C1)과 연결되고 힌지 모듈(830)과 대응되는 위치에서 접합 가능하게 배치되는 접합 가능 영역(B) 및 접합 가능 영역(B)에 연결되고, 제2하우징(820)에 배치되는 제2셀 영역(C2)을 포함하는 배터리 셀(851)을 포함할 수 있다. 한 실시예에 따르면, 배터리 팩(850)은 배터리 셀(851)의 일부에 배치되는 PCM부(852)를 포함할 수 있다. 전술한 바와 같이, PCM부(852)(예: 도 4의 PCM부(520))는 도 4에 도시된 바와 같이, 배터리 셀(510)의 제1셀 영역(C1) 중 제1하우징(410)의 우측면 방향을 향하도록 배치될 수 있다. 다른 실시예로, PCM부(852)는 도 8a에 도시된 바와

같이, 배터리 셀(851)의 제1셀 영역(C1) 중 제1하우징(810)의 상측면 방향을 향하도록 배치될 수도 있다. 다른 실시예로, PCM부(852)는 도 8b에 도시된 바와 같이, 배터리 셀(851)의 제2셀 영역(C2) 중 제2하우징(820)의 상측면 방향을 향하도록 배치될 수도 있다. 다른 실시예로, PCM부(852)는 도 8c에 도시된 바와 같이, 배터리 셀(851)의 제2셀 영역(C2) 중 제2하우징(820)의 좌측면 방향을 향하도록 배치될 수도 있다. 예컨대, PCM부(850)는 전자 장치(800)에 배치되는 인쇄 회로 기판(예: 도 7a의 인쇄 회로 기판들(711, 721))의 배치에 따라 가장 근접한 위치에서 전력 전송 손실을 최대한 줄이도록 배치될 수 있다.

[124]

[125] 도 9a 및 도 9b는 본 발명의 다양한 실시예들에 따른 폴더블 타입 전자 장치(900)의 구성을 도시한 도면이다.

[126] 도 9a 및 도 9b의 전자 장치(9100)는 도 1의 전자 장치(101)와 적어도 일부 유사하거나, 전자 장치의 다른 실시예들을 더 포함할 수 있다.

[127] 도 9a 및 도 9b를 참고하면, 전자 장치(900)는 복수의 하우징들(910, 920, 930, 940) 및 각 하우징을 연결하는 복수의 힌지 모듈들(911, 921, 931)을 통해 다수번 절곡됨으로 휴대성이 강화될 수 있다. 한 실시예에 따르면, 전자 장치(900)는 제1하우징(910), 제2하우징(920), 제3하우징(930) 및 제4하우징(940)을 포함할 수 있다. 한 실시예에 따르면, 전자 장치(900)는 제1하우징(910)과 제2하우징(920)을 제1폴딩축(X1)에 대하여 접힘 가능하게 연결하는 제1힌지 모듈(911), 제2하우징(920)과 제3하우징(930)을 제2폴딩축(X2)에 대하여 접힘 가능하게 연결하는 제2힌지 모듈(921) 및 제3하우징(930)과 제4하우징(940)을 제3폴딩축(X3)에 대하여 접힘 가능하게 연결하는 제3힌지 모듈(931)를 포함할 수 있다. 한 실시예에 따르면, 제1폴딩축(X1), 제2폴딩축(X2) 및 제3폴딩축(X3)은 서로에 대하여 평행하게 배치될 수 있다. 다른 실시예로, 제1폴딩축(X1), 제2폴딩축(X2) 또는 제3폴딩축(X3) 중 적어도 하나의 폴딩축은 나머지 폴딩축과 평행하지 않게 배치될 수도 있다. 한 실시예에 따르면, 도 2a에 도시된 전자 장치(예: 도 2a의 전자 장치(200))가 세로 폴딩축(A)을 기준으로 접힘 동작을 수행하는 것과 다르게도, 본 실시예에 따른 전자 장치(900)는 제1폴딩축(X1), 제2폴딩축(X2) 또는 제3폴딩축(X3) 중 적어도 하나의 폴딩축을 기준으로 가로축 접힘 동작을 수행할 수 있다. 한 실시예에 따르면, 전자 장치(900)는 제1하우징(910), 제2하우징(920), 제3하우징(930) 및 제4하우징(940)이 모두 펼침 상태에서 각 하우징을 가로지르도록 배치되는 디스플레이(901)를 포함할 수 있다. 한 실시예에 따르면, 디스플레이(901)는 제1하우징(910), 제2하우징(920), 제3하우징(930) 및 제4하우징(940)이 서로 접힘 상태일 경우, 이와 대응하여 접힐 수 있는 플렉서블 디스플레이를 포함할 수 있다.

[128]

[129] 도 10a는 본 발명의 다양한 실시예들에 따른 도 9a의 폴더블 타입 전자 장치(900)에 배치되는 배터리 셀(950)의 구성을 도시한 도면이다. 도 10b는 본

발명의 다양한 실시예들에 따른 도 10a의 배터리 셀(950)의 접힘 상태를 도시한 도면이다. 도시되지는 않았으나, 배터리 셀(950)은 전자 장치의 제1하우징(910), 제2하우징(920), 제3하우징(930) 및 제4하우징(940) 중 적어도 하나의 하우징의 내부 공간에 배치되는 인쇄 회로 기판에 전기적으로 연결되는 PCM부를 포함하는 배터리 팩의 일부 구성 요소일 수 있다.

[130] 도 10a 및 도 10b를 참고하면, 배터리 셀(950)은, 단일 셀로서, 제1하우징(910)에 배치되는 제1셀 영역(C1), 제2하우징(920)에 배치되는 제2셀 영역(C2), 제3하우징(930)에 배치되는 제3셀 영역(C3) 및 제4하우징(940)에 배치되는 제4셀 영역(C4)을 포함할 수 있다. 한 실시예에 따르면, 배터리 셀(950)은 제1셀 영역(C1)과 제2셀 영역(C2)을 연결하고, 접힘 가능하게 배치되는 제1접힘 가능 영역(BA1), 제2셀 영역(C2)과 제3셀 영역(C3)을 연결하고, 접힘 가능하게 배치되는 제2접힘 가능 영역(BA2) 및 제3셀 영역(C3)과 제4셀 영역(C4)을 연결하고, 접힘 가능하게 배치되는 제3접힘 가능 영역(BA3)을 포함할 수 있다. 한 실시예에 따르면, 제1, 2, 3접힘 가능 영역(BA1, BA2, BA3)은 도 6의 접힘 가능 영역(B)과 실질적으로 동일한 구성을 가질 수 있다.

[131] 다양한 실시예에 따르면, 배터리 셀은 제1하우징(910), 제2하우징(920), 제3하우징(930) 및 제4하우징(940)가 대응 힌지 모듈들(911, 921, 931)에 의해 접힐 경우, 함께 접힐 수 있다. 예컨대, 전자 장치(900)가 접힐 경우, 배터리 셀(950)의 제1셀 영역(C1)과 제2셀 영역(C2)은 제1접힘 가능 영역(BA1)을 통해서 서로 마주보도록 180도로 접힐 수 있고, 제2셀 영역(C2)과 제3셀 영역(C3)은 제2접힘 가능 영역(BA2)을 통해서 서로 마주보도록 180도로 접힐 수 있으며, 제3셀 영역(C3)과 제4셀 영역(C4)은 제3접힘 가능 영역(BA3)을 통해서 서로 마주보도록 180도로 접힐 수 있다.

[132]

[133] 도 11은 본 발명의 다양한 실시예들에 따른 배터리 셀의 제조 공정을 도시한 공정 순서도이다.

[134] 도 11 및 도 6을 참고하면, 1101 동작에서, 복수의 양극 기재부들(511) 및 복수의 음극 기재부들(512)이 형성될 수 있다. 한 실시예에 따르면, 복수의 양극 기재부들(511) 및 복수의 음극 기재부들(512) 각각은 판상의 집전체용 금속 시트로 형성될 수 있다. 한 실시예에 따르면, 복수의 양극 기재부들(511)은 알루미늄, 스테인레스 스틸, 니켈, 티탄 또는 소성 탄소와 같은 전도성이 높은 판상의 금속 재질로 형성될 수 있다. 한 실시예에 따르면, 복수의 음극 기재부들(512)은 구리, 스테인레스 스틸, 알루미늄, 니켈, 티탄 또는 소성 탄소와 같은 전도성이 높은 판상의 금속 재질로 형성될 수 있다. 한 실시예에 따르면, 복수의 양극 기재부들(511) 및 복수의 음극 기재부들(512)은 이종 금속 합금, 금속 또는 전도성 고분자 도핑을 통해 인장 강도가 증가되도록 개질된 소재를 포함할 수 있다.

[135] 그후, 1103 동작에서, 복수의 양극 기재부들(511) 및 복수의 음극 기재부들(512)

중 제1셀 영역(C1) 및 제2셀 영역(C2)에 대응하는 위치에 합제층(513, 514)이 코팅될 수 있다. 한 실시예에 따르면, 합제층(513, 514)은 활물질, 도전제 및 바인더의 혼합물 또는 혼합물에 충전제가 더 첨가되어 형성될 수 있다. 한 실시예에 따르면, 양극 합제층(513)에 사용되는 양극 활물질은 리튬 코발트 산화물, 리튬 니켈 산화물, 리튬 망간 산화물 또는 리튬 동 산화물을 포함할 수 있다. 한 실시예에 따르면, 음극 합제층(514)에 사용되는 음극 활물질은 난흑연화 탄소, 흑연계 탄소, 리튬 금속, 리튬 합금, 규소계 합금 또는 주석계 합금을 포함할 수 있다. 한 실시예에 따르면, 합제층(513, 514)은 접힘 가능 영역을 제외하고 제1셀 영역(C1) 및 제2셀 영역(C2)에 대응하는 위치에만 배치되도록 패턴 방식으로 형성될 수 있다. 한 실시예에 따르면, 합제층(513, 514)이 배치되지 않는 접힘 가능 영역(B)은 배터리 셀(510)의 전체 폭의 3 ~ 30 % 범위를 갖도록 형성될 수 있다.

- [136] 그후, 1105 동작에서, 합제층(513, 514)이 코팅된 복수의 양극 기재부들(511) 및 복수의 음극 기재부들(512)이 분리막(515a, 515b, 515c, 515d, 515e)을 사용하여 교번 적층될 수 있다. 한 실시예에 따르면, 분리막(515a, 515b, 515c, 515d, 515e)은 높은 이온 투과도와 기계적 강도를 가지는 절연성 재질의 박막이 사용될 수 있다. 한 실시예에 따르면, 분리막(515a, 515b, 515c, 515d, 515e)은 내화학적 및 소수성의 폴리프로필렌과 같은 올레핀계 폴리머, 유리 섬유 또는 폴리에틸렌으로 형성된 시트 또는 부직포를 포함할 수 있다.
- [137] 그후, 1107 동작에서, 접힘 가능 영역(B)에 대응하는 위치에서 복수의 양극 기재부들(511), 분리막(515a, 515b, 515c, 515d, 515e) 및 복수의 음극 기재부들(512)이 서로 접합될 수 있다. 한 실시예에 따르면, 분리막(515a, 515b, 515c, 515d, 515e), 복수의 양극 기재부들(511) 및 복수의 음극 기재부들(512)은 본딩, 열융착 또는 초음파 용착을 통해 부착될 수 있다.
- [138] 그후, 1109 동작에서, 분리막(515a, 515b, 515c, 515d, 515e)을 통해 적층된 복수의 양극 기재부들(511) 및 복수의 음극 기재부들(512)은 배터리 파우치(5101)를 통해 밀봉될 수 있다. 한 실시예에 따르면, 복수의 양극 기재부들(511) 및 복수의 음극 기재부들(512)은 전해액을 통해 배터리 파우치(5101)내에 포함된 채, 밀봉된 상태가 유지될 수 있다. 한 실시예에 따르면, 배터리 파우치(5101)는 고분자 도핑 또는 표면 처리를 통해 개질된 높은 인장 강도를 갖는 소재를 포함할 수 있다. 한 실시예에 따르면, 배터리 파우치(5101)는 포밍 또는 접는 방식으로 전해액을 밀봉시킬 수 있다. 한 실시예에 따르면, 전해액은 리튬염 함유 비수계 전해액을 포함할 수 있다.
- [139] 1111 동작에서, 배터리 셀(520)에 PCM부(예: 도 4a의 PCM부(510))가 조립될 수 있다. 한 실시예에 따르면, 배터리 파우치(5101)로부터 외부로, 적어도 일부가 인출되고, 내부의 복수의 기재부들(511, 512)과 전기적으로 연결된 도전성 단자(예: 도 5의 도전성 단자(5111, 5112))를 통해 PCM부(예: 도 4a의 PCM부(520))가 전기적으로 연결될 수 있다. 한 실시예에 따르면, PCM부(예: 도

4a의 PCM부(520))는 전자 장치의 내부에 배치되는 적어도 하나의 인쇄 회로 기판(예: 도 7a의 인쇄 회로 기판(711, 712))의 배치 위치를 고려하여 배터리 셀(510)의 다양한 위치에 배치될 수 있다.

[140]

[141] 전자 장치(예: 도 4a의 전자 장치(400))는, 하우징으로서, 힌지 모듈(예: 도 4a의 힌지 모듈(460))과, 상기 힌지 모듈에 연결되며, 제1방향으로 향하는 제1면(예: 도 4a의 제1면(411)), 제1방향과 반대인 제2방향으로 향하는 제2면(예: 도 4a의 제2면(412)), 및 상기 제1면과 상기 제2면 사이의 제1공간의 적어도 일부를 둘러싸는 제1측면 부재(예: 도 4a의 제1측면 부재(413))를 포함하는 제1하우징(예: 도 4a의 제1하우징(410))과, 상기 힌지 모듈에 연결되며, 제3방향으로 향하는 제3면(예: 도 4a의 제3면(421)), 상기 제3방향과 반대인 제4방향으로 향하는 제4면(예: 도 4a의 제4면(422)), 및 상기 제3면과 상기 제4면 사이의 제2공간의 적어도 일부를 둘러싸는 제2측면 부재(예: 도 4a의 제2측면 부재(423))를 포함하며, 상기 힌지 모듈을 중심으로 상기 제1하우징과 접히는 제2하우징을 포함하며, 접힌(folded) 상태에서 상기 제1면이 상기 제3면에 대면하고, 펼쳐진 (unfolded) 상태에서 상기 제3방향이 상기 제1방향과 동일한 하우징과, 상기 하우징의 내부 공간에 배치되는 적어도 하나의 인쇄 회로 기판(예: 도 7a의 인쇄 회로 기판(711, 721)) 및 배터리 팩(예: 도 4a의 배터리 팩(500))을 포함하고, 상기 배터리 팩은, 배터리 셀(예: 도 4a의 배터리 셀(510))로서, 상기 제1공간을 통해 배치되는 제1셀 영역(예: 도 4a의 제1셀 영역(C1))과, 상기 제1셀 영역으로부터 연장되고 상기 제2공간을 통해 배치되는 제2셀 영역(예: 도 4a의 제2셀 영역(C2)) 및 상기 제1셀 영역과 상기 제2셀 영역을 연결하는 접힘 가능 영역(예: 도 4a의 접힘 가능 영역(B))과, 상기 제1셀 영역으로부터 상기 접힘 가능 영역을 통해 상기 제2셀 영역까지 연장되도록 적층되고, 분리막(예: 도 6의 분리막(515a, 515b, 515c, 515d, 515e))을 통해 전기적으로 절연되도록 배치되는 복수의 기재부들(예: 도 6의 기재부들(511, 512)) 및 상기 복수의 기재부들 각각의 일면 또는 양면에 도포되는 합체층들(예: 도 6의 합체층들(513, 514))을 포함하는 배터리 셀 및 상기 배터리 셀의 적어도 일부로부터 연장되고, 상기 인쇄 회로 기판에 전기적으로 연결되도록 배치되는 PCM부(예: 도 5의 PCM부(520))를 포함하고, 상기 접힘 가능 영역은 상기 합체층들이 생략되고, 서로 다른 길이를 갖는 상기 복수의 기재부들 및 상기 분리막의 적층 구조를 포함할 수 있다.

[142] 다양한 실시예에 따르면, 상기 복수의 기재부들 및 상기 분리막은, 상기 접힘 가능 영역에서, 상기 제1셀 영역 및 제2셀 영역이 접어지는 방향으로 향할수록 길이가 점진적으로 짧아지게 형성될 수 있다.

[143] 다양한 실시예에 따르면, 상기 접힘 가능 영역은, 상기 복수의 기재부들 및 상기 분리막의 적어도 일부 영역이 서로 접합되는 접합부(예: 도 6의 접합부(B1)) 및 상기 접합부의 양측에 배치되고, 서로 접합되지 않는 비 접합부(예: 도 6의 비

- 접합부(B2))를 포함할 수 있다.
- [144] 다양한 실시예에 따르면, 상기 접합부는 상기 접힘 가능 영역에서, 상기 제1셀 영역 및 제2셀 영역이 접어지는 방향으로 치우치도록 배치될 수 있다.
- [145] 다양한 실시예에 따르면, 상기 접힘 가능 영역은 상기 배터리 셀의 전체 폭의 3 ~ 30 % 범위를 갖도록 형성될 수 있다.
- [146] 다양한 실시예에 따르면, 상기 배터리 셀의 상기 제1셀 영역 및 제2셀 영역은 실질적으로 동일하거나, 서로 다른 크기를 가질 수 있다.
- [147] 다양한 실시예에 따르면, 상기 적어도 하나의 인쇄 회로 기판은 상기 제1하우징 또는 제2하우징 중 적어도 하나에 배치되고, 상기 PCM부는 상기 인쇄 회로 기판이 배치된 하우징에 배치되는 셀 영역으로부터 인출되는 적어도 하나의 도전성 단자(예: 도 5의 도전성 단자들(5111, 5112))에 전기적으로 연결될 수 있다.
- [148] 다양한 실시예에 따르면, 상기 기재부들은 상기 분리막을 통해 교번하여 적층되는 양극 기재부들 및 음극 기재부들을 포함할 수 있다.
- [149] 다양한 실시예에 따르면, 상기 양극 기재부들 각각은 알루미늄, 스테인레스 스틸, 니켈, 티탄 또는 소성 탄소와 같은 전도성이 높은 판상의 금속 재질로 형성될 수 있다.
- [150] 다양한 실시예에 따르면, 상기 음극 기재부들 각각은 구리, 스테인레스 스틸, 알루미늄, 니켈, 티탄 또는 소성 탄소와 같은 전도성이 높은 판상의 금속 재질로 형성될 수 있다.
- [151] 다양한 실시예에 따르면, 상기 합제층은 활물질, 도전제 및 바인더의 혼합물 또는 혼합물에 충전제가 더 첨가되어 형성될 수 있다.
- [152] 다양한 실시예에 따르면, 상기 PCM부는 상기 적어도 하나의 인쇄 회로 기판 근처에 배치될 수 있다.
- [153] 다양한 실시예에 따르면, 상기 배터리 셀의 제1셀 영역 및 제2셀 영역은 상기 제1하우징 및 제2하우징의 접힌 상태에 따라 0 ~ 360도의 범위에서 접히도록 동작될 수 있다.
- [154] 다양한 실시예에 따르면, 상기 제1면 및 상기 제3면을 가로지르도록 배치되는 플렉서블 디스플레이(예: 도 2a의 디스플레이(230))를 더 포함할 수 있다.
- [155] 다양한 실시예에 따르면, 전자 장치의 내부에 배치되는 배터리 팩(예: 도 4a의 배터리 팩(500))은, 배터리 셀(예: 도 4a의 배터리 셀(510))로서, 상기 제1공간을 통해 배치되는 제1셀 영역(예: 도 4a의 제1셀 영역(C1))과, 상기 제1셀 영역으로부터 연장되고 상기 제2공간을 통해 배치되는 제2셀 영역(예: 도 4a의 제2셀 영역(C2)) 및 상기 제1셀 영역과 상기 제2셀 영역을 연결하는 접힘 가능 영역(예: 도 4a의 접힘 가능 영역(B))과, 상기 제1셀 영역으로부터 상기 접힘 가능 영역을 통해 상기 제2셀 영역까지 연장되도록 적층되고, 분리막(예: 도 6의 분리막(515a, 515b, 515c, 515d, 515e))을 통해 전기적으로 절연되도록 배치되는 복수의 기재부들(예: 도 6의 기재부들(511, 512)) 및 상기 복수의 기재부들 각각의

일면 또는 양면에 도포되는 합체층들(예: 도 6의 합체층들(513, 514))을 포함하는 배터리 셀 및 상기 배터리 셀의 적어도 일부로부터 연장되고, 전자 장치(예: 도 4a의 전자 장치(400))의 인쇄 회로 기판(예: 도 7a의 인쇄 회로 기판(711, 721))에 전기적으로 연결되도록 배치되는 PCM부(예: 도 5의 PCM부(520))를 포함하고, 상기 접힘 가능 영역은 상기 합체층들이 생략되고, 서로 다른 길이를 갖는 상기 복수의 기재부들 및 상기 분리막의 적층 구조를 포함할 수 있다.

[156]

[157] 그리고 본 명세서와 도면에 개시된 본 발명의 실시예들은 본 발명의 실시예에 따른 기술 내용을 쉽게 설명하고 본 발명의 실시예의 이해를 돕기 위해 특정 예를 제시한 것일 뿐이며, 본 발명의 실시예의 범위를 한정하고자 하는 것은 아니다. 따라서 본 발명의 다양한 실시예의 범위는 여기에 개시된 실시예들 이외에도 본 발명의 다양한 실시예의 기술적 사상을 바탕으로 도출되는 모든 변경 또는 변형된 형태가 본 발명의 다양한 실시예의 범위에 포함되는 것으로 해석되어야 한다.

청구범위

- [청구항 1] 전자 장치에 있어서,
 하우징으로서,
 힌지 모듈;
 상기 힌지 모듈에 연결되며, 제1방향으로 향하는 제1면, 제1방향과 반대인 제2방향으로 향하는 제2면, 및 상기 제1면과 상기 제2면 사이의 제1공간의 적어도 일부를 둘러싸는 제1측면 부재를 포함하는 제1하우징;
 상기 힌지 모듈에 연결되며, 제3방향으로 향하는 제3면, 상기 제3방향과 반대인 제4방향으로 향하는 제4면, 및 상기 제3면과 상기 제4면 사이의 제2공간의 적어도 일부를 둘러싸는 제2측면 부재를 포함하며, 상기 힌지 모듈을 중심으로 상기 제1하우징과 접히는 제2하우징을 포함하며,
 접힌(folded) 상태에서 상기 제1면이 상기 제3면에 대면하고, 펼쳐진(unfolded) 상태에서 상기 제3방향이 상기 제1방향과 동일한 하우징;
 상기 하우징의 내부 공간에 배치되는 적어도 하나의 인쇄 회로 기판; 및
 배터리 팩을 포함하고, 상기 배터리 팩은,
 배터리 셀로서,
 상기 제1공간을 통해 배치되는 제1셀 영역;
 상기 제1셀 영역으로부터 연장되고 상기 제2공간을 통해 배치되는 제2셀 영역; 및
 상기 제1셀 영역과 상기 제2셀 영역을 연결하는 접힘 가능 영역;
 상기 제1셀 영역으로부터 상기 접힘 가능 영역을 통해 상기 제2셀 영역까지 연장되도록 적층되고, 분리막을 통해 전기적으로 절연되도록 배치되는 복수의 기재부들; 및
 상기 복수의 기재부들 각각의 일면 또는 양면에 도포되는 합체층들을 포함하는 배터리 셀; 및
 상기 배터리 셀의 적어도 일부로부터 연장되고, 상기 인쇄 회로 기판에 전기적으로 연결되도록 배치되는 PCM부를 포함하고,
 상기 접힘 가능 영역은 상기 합체층들이 생략되고, 서로 다른 길이를 갖는 상기 복수의 기재부들 및 상기 분리막의 적층 구조를 포함하는 전자 장치.
- [청구항 2] 제1항에 있어서,
 상기 복수의 기재부들 및 상기 분리막은, 상기 접힘 가능 영역에서, 상기 제1셀 영역 및 제2셀 영역이 접어지는 방향으로 향할수록 길이가 점진적으로 짧아지게 형성되는 전자 장치.
- [청구항 3] 제2항에 있어서,
 상기 접힘 가능 영역은,
 상기 복수의 기재부들 및 상기 분리막의 적어도 일부 영역이 서로 접합되는 접합부; 및

- 상기 접합부의 양측에 배치되고, 서로 접합되지 않는 비 접합부를 포함하는 전자 장치.
- [청구항 4] 제2항에 있어서,
상기 접합부는 상기 접합 가능 영역에서, 상기 제1셀 영역 및 제2셀 영역이 접어지는 방향으로 치우치도록 배치되는 전자 장치.
- [청구항 5] 제1항에 있어서,
상기 접합 가능 영역은 상기 배터리 셀의 전체 폭의 3 ~ 30 % 범위를 갖도록 형성되는 전자 장치.
- [청구항 6] 제1항에 있어서,
상기 배터리 셀의 상기 제1셀 영역 및 제2셀 영역은 실질적으로 동일하거나, 서로 다른 크기를 갖는 전자 장치.
- [청구항 7] 제6항에 있어서,
상기 적어도 하나의 인쇄 회로 기판은 상기 제1하우징 또는 제2하우징 중 적어도 하나에 배치되고,
상기 PCM부는 상기 인쇄 회로 기판이 배치된 하우징에 배치되는 셀 영역으로부터 인출되는 적어도 하나의 도전성 단자에 전기적으로 연결되는 전자 장치.
- [청구항 8] 제1항에 있어서,
상기 기재부들은 상기 분리막을 통해 교번하여 적층되는 양극 기재부들 및 음극 기재부들을 포함하는 전자 장치.
- [청구항 9] 제8항에 있어서,
상기 양극 기재부들 각각은 알루미늄, 스테인레스 스틸, 니켈, 티탄 또는 소성 탄소와 같은 전도성이 높은 판상의 금속 재질로 형성되는 전자 장치.
- [청구항 10] 제8항에 있어서,
상기 음극 기재부들 각각은 구리, 스테인레스 스틸, 알루미늄, 니켈, 티탄 또는 소성 탄소와 같은 전도성이 높은 판상의 금속 재질로 형성되는 전자 장치.
- [청구항 11] 제1항에 있어서,
상기 합제층은 활물질, 도전제 및 바인더의 혼합물 또는 혼합물에 충전제가 더 첨가되어 형성되는 전자 장치.
- [청구항 12] 제1항에 있어서,
상기 PCM부는 상기 적어도 하나의 인쇄 회로 기판 근처에 배치되는 전자 장치.
- [청구항 13] 제1항에 있어서,
상기 배터리 셀의 제1셀 영역 및 제2셀 영역은 상기 제1하우징 및 제2하우징의 접힌 상태에 따라 0 ~ 360도의 범위에서 접히도록 동작되는 전자 장치.
- [청구항 14] 제1항에 있어서,

상기 제1면 및 상기 제3면을 가로지르도록 배치되는 플렉서블 디스플레이를 더 포함하는 전자 장치.

[청구항 15]

전자 장치의 내부에 배치되는 배터리 팩에 있어서,
배터리 셀로서,

상기 제1공간을 통해 배치되는 제1셀 영역;

상기 제1셀 영역으로부터 연장되고 상기 제2공간을 통해 배치되는 제2셀 영역; 및

상기 제1셀 영역과 상기 제2셀 영역을 연결하는 접힘 가능 영역;

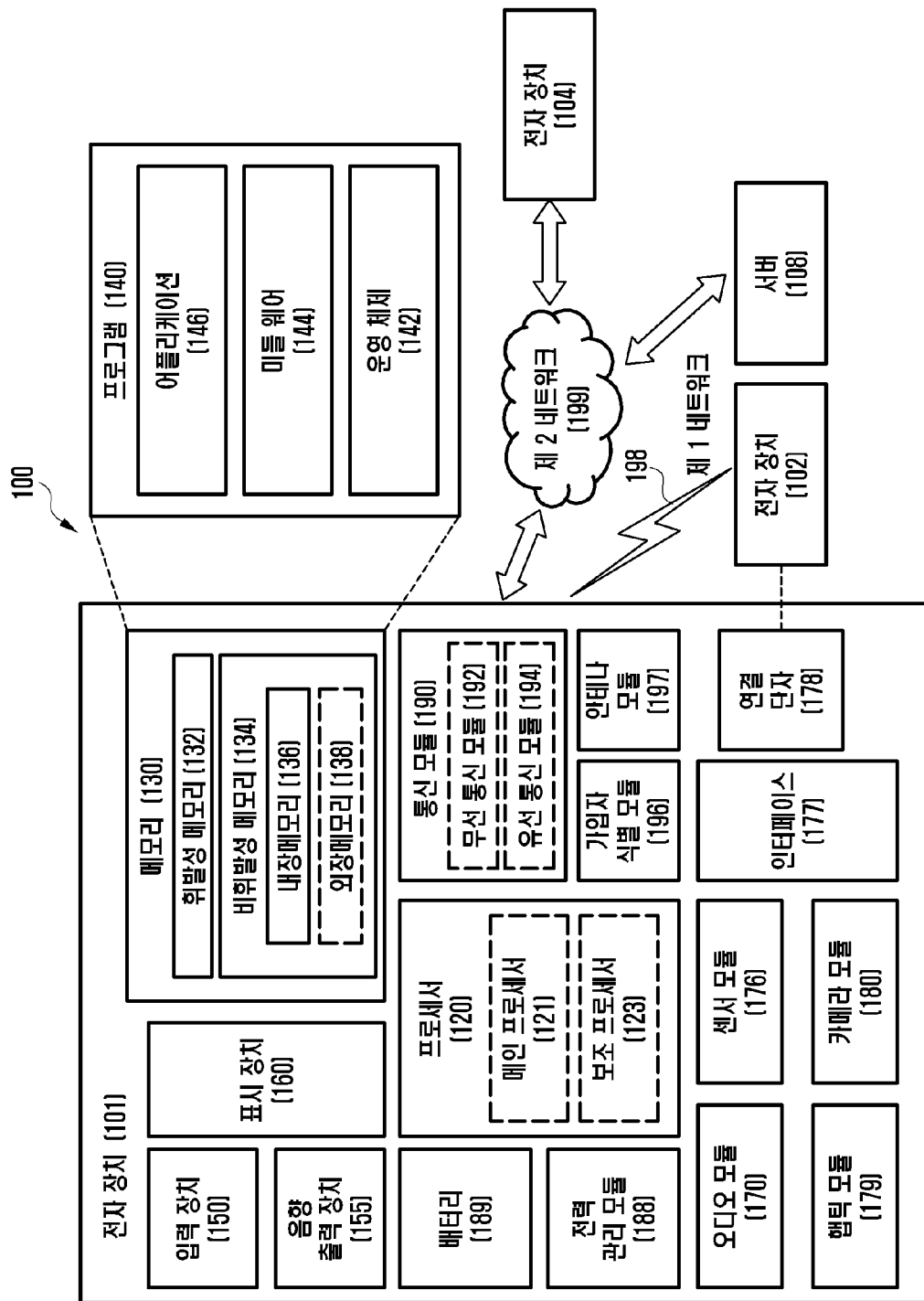
상기 제1셀 영역으로부터 상기 접힘 가능 영역을 통해 상기 제2셀 영역까지 연장되도록 적층되고, 분리막을 통해 전기적으로 절연되도록 배치되는 복수의 기재부들; 및

상기 복수의 기재부들 각각의 일면 또는 양면에 도포되는 합체층들을 포함하는 배터리 셀; 및

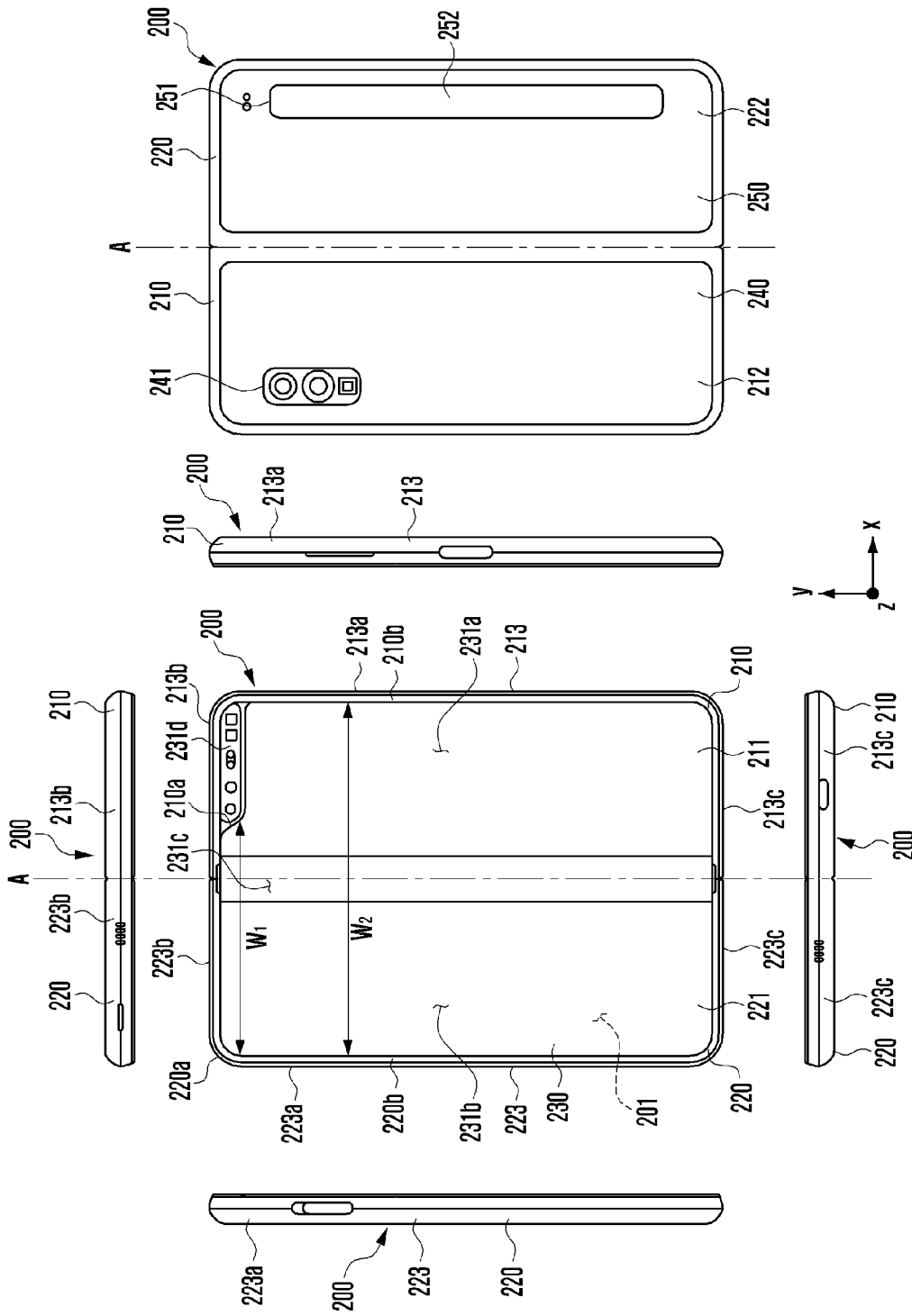
상기 배터리 셀의 적어도 일부로부터 연장되고, 전자 장치의 인쇄 회로 기판에 전기적으로 연결되도록 배치되는 PCM부를 포함하고,

상기 접힘 가능 영역은 상기 합체층들이 생략되고, 서로 다른 길이를 갖는 상기 복수의 기재부들 및 상기 분리막의 적층 구조를 포함하는 배터리 팩.

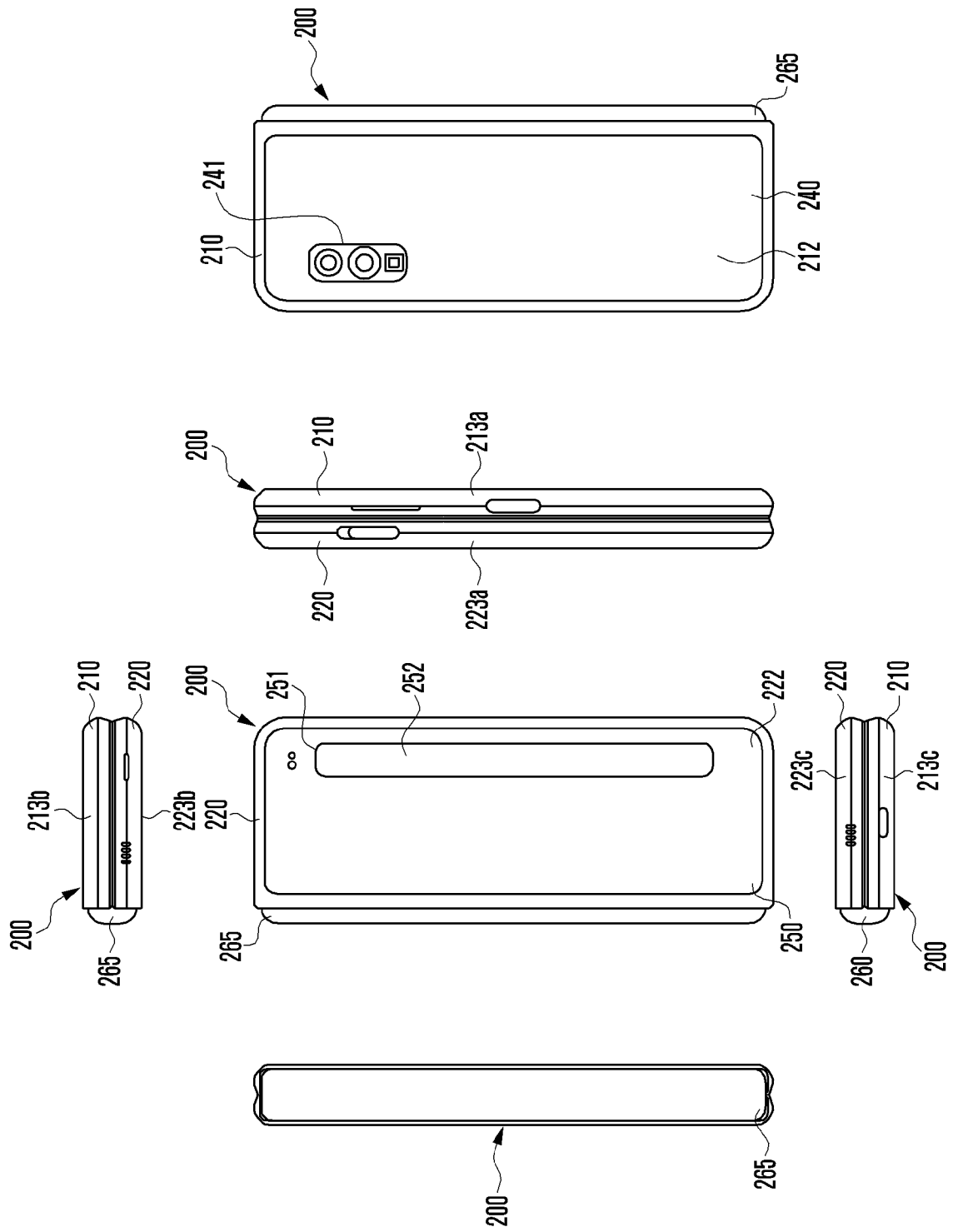
[도 1]



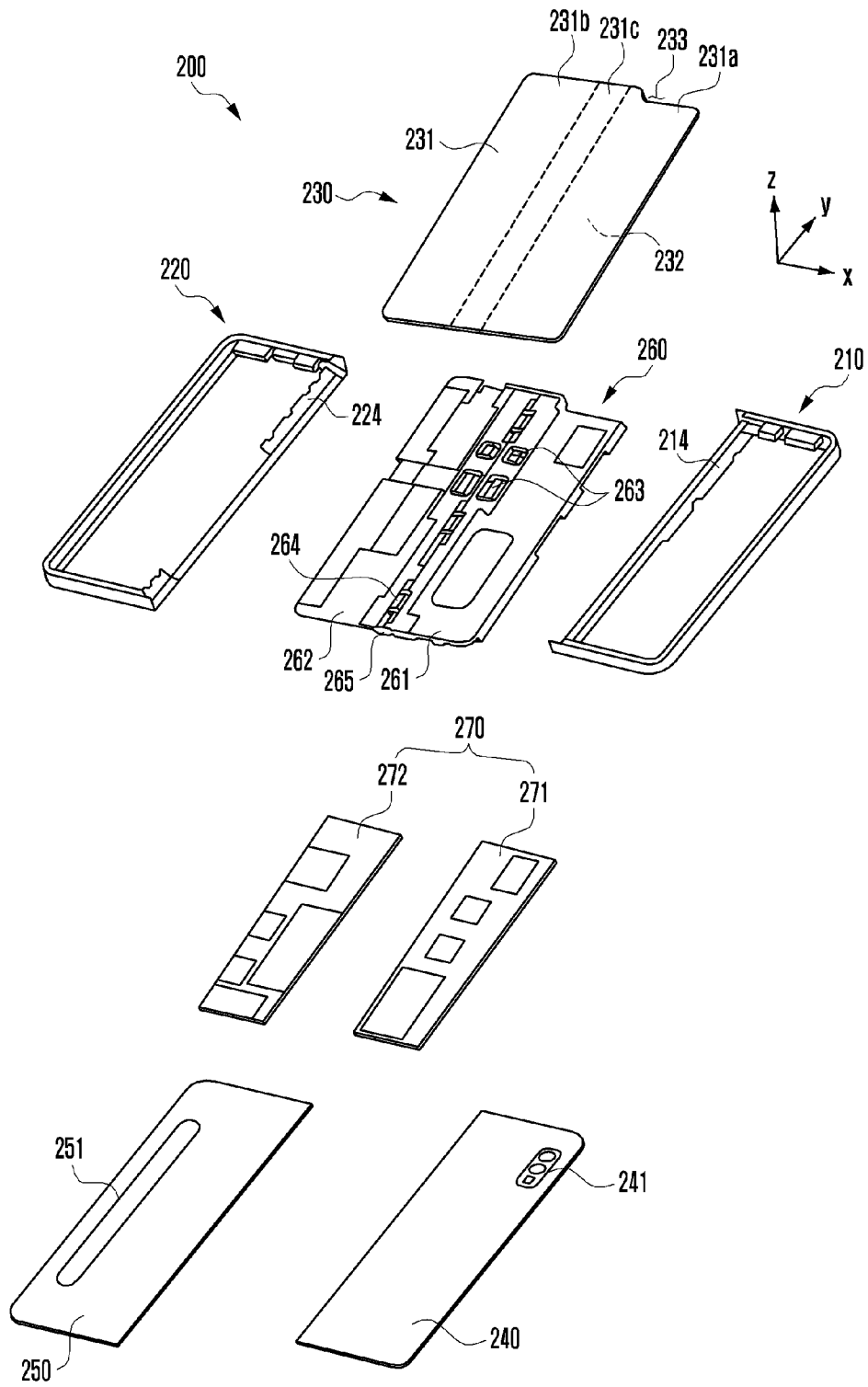
[도2a]



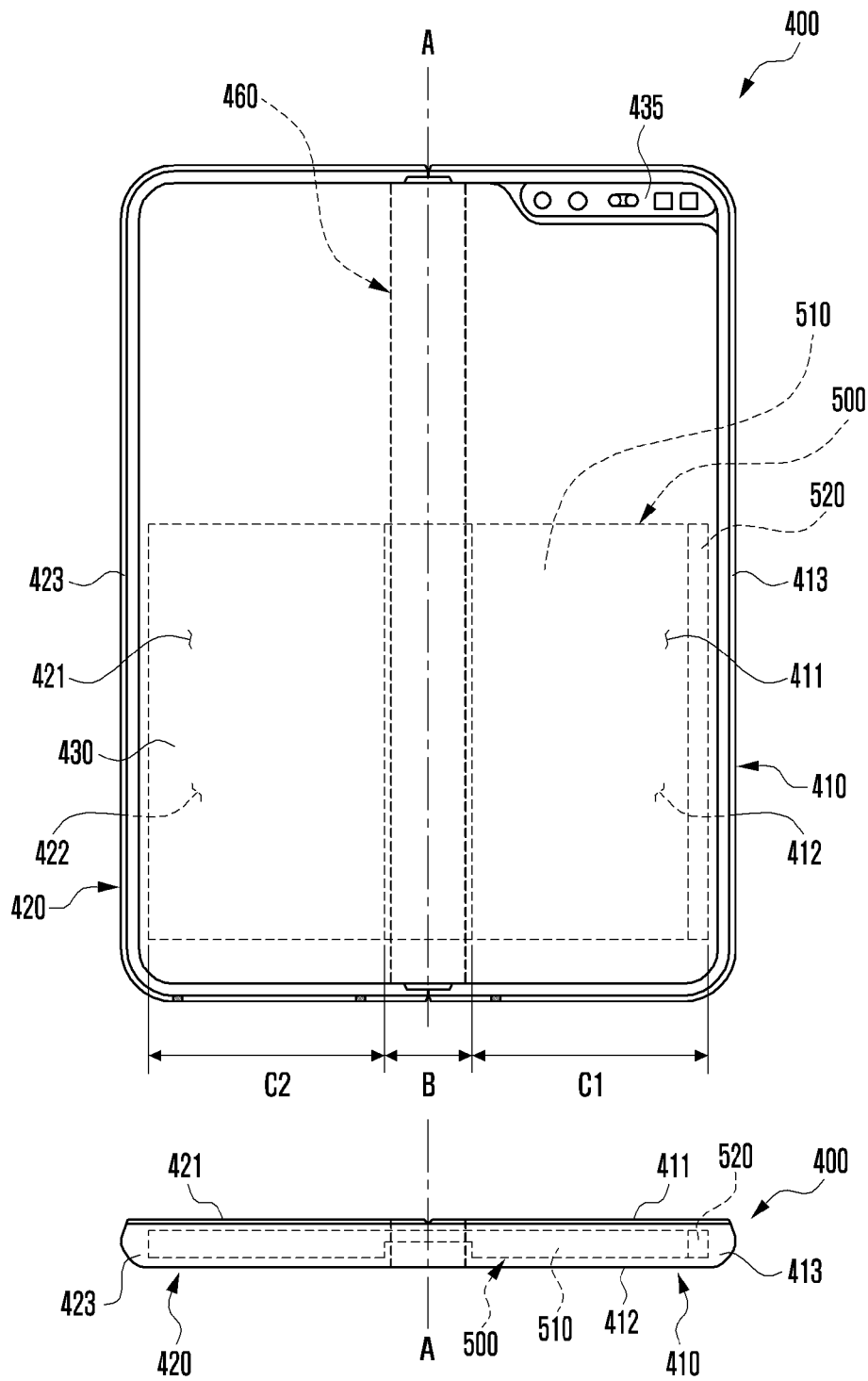
[도2b]



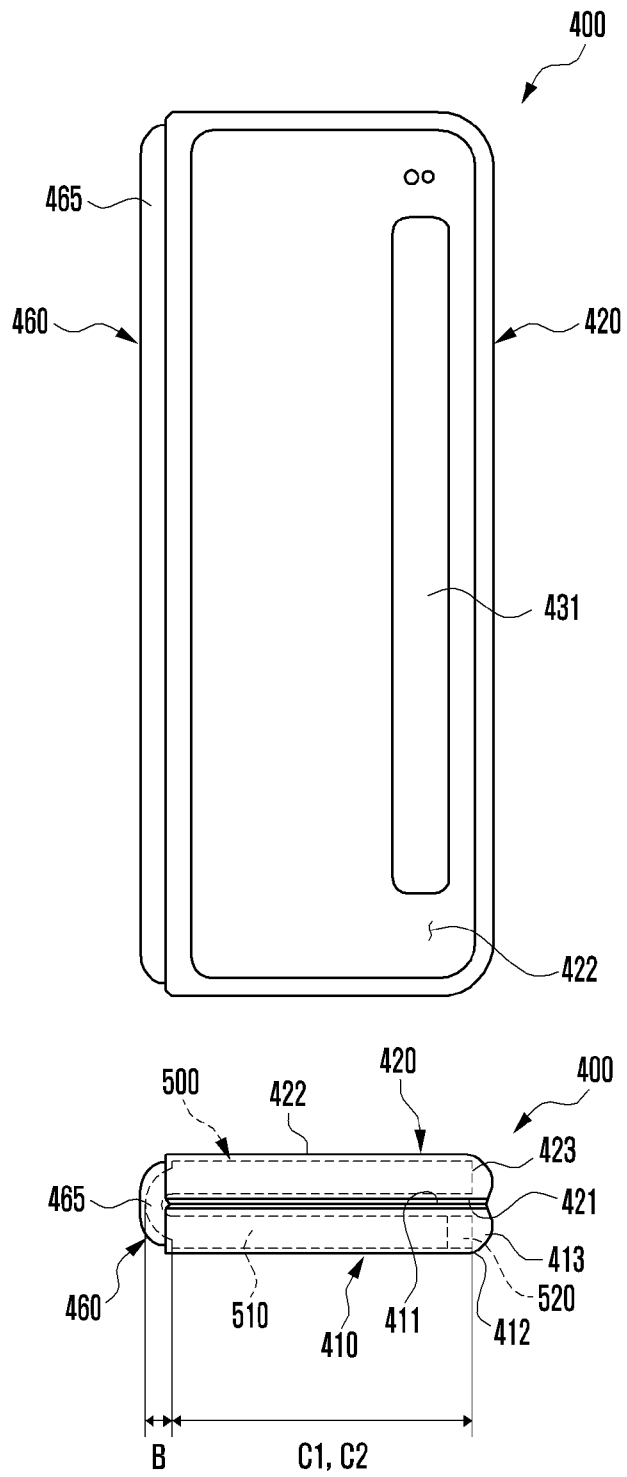
[도3]



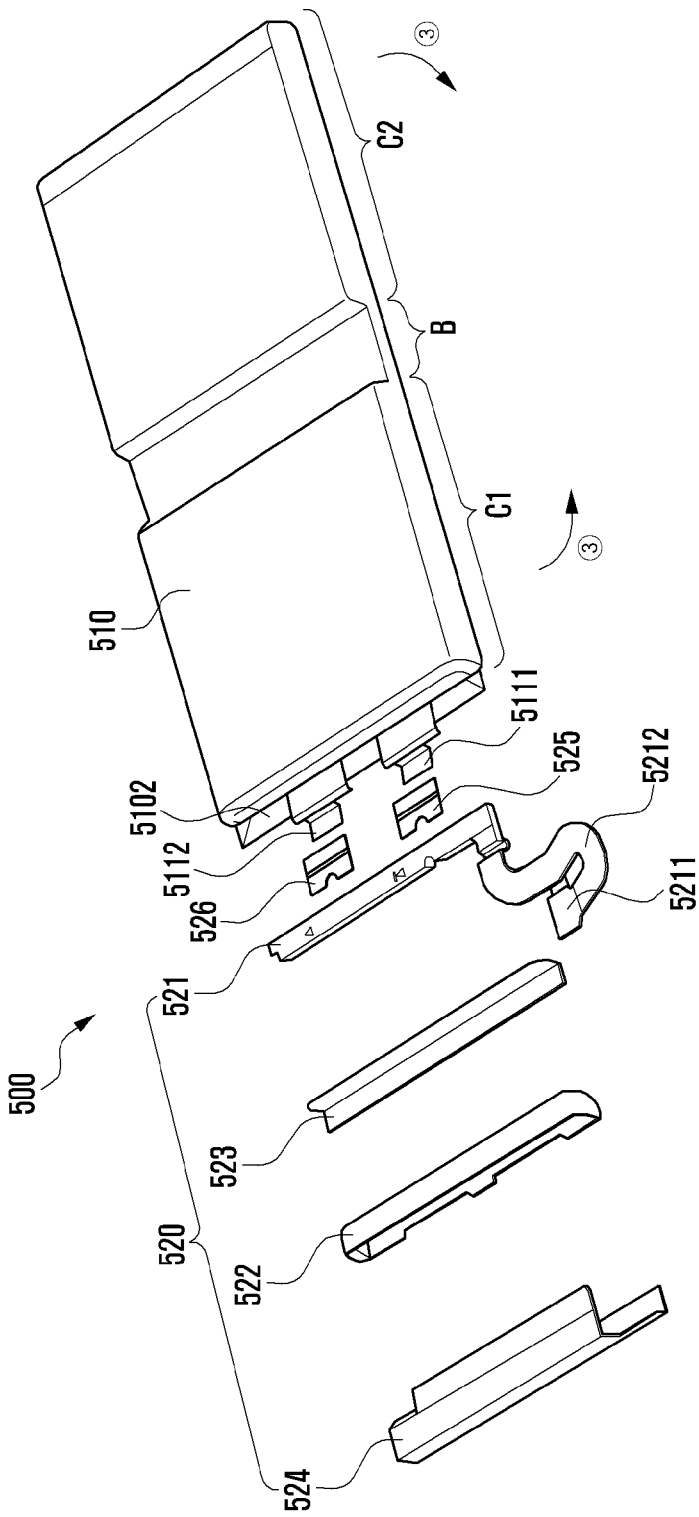
[도4a]



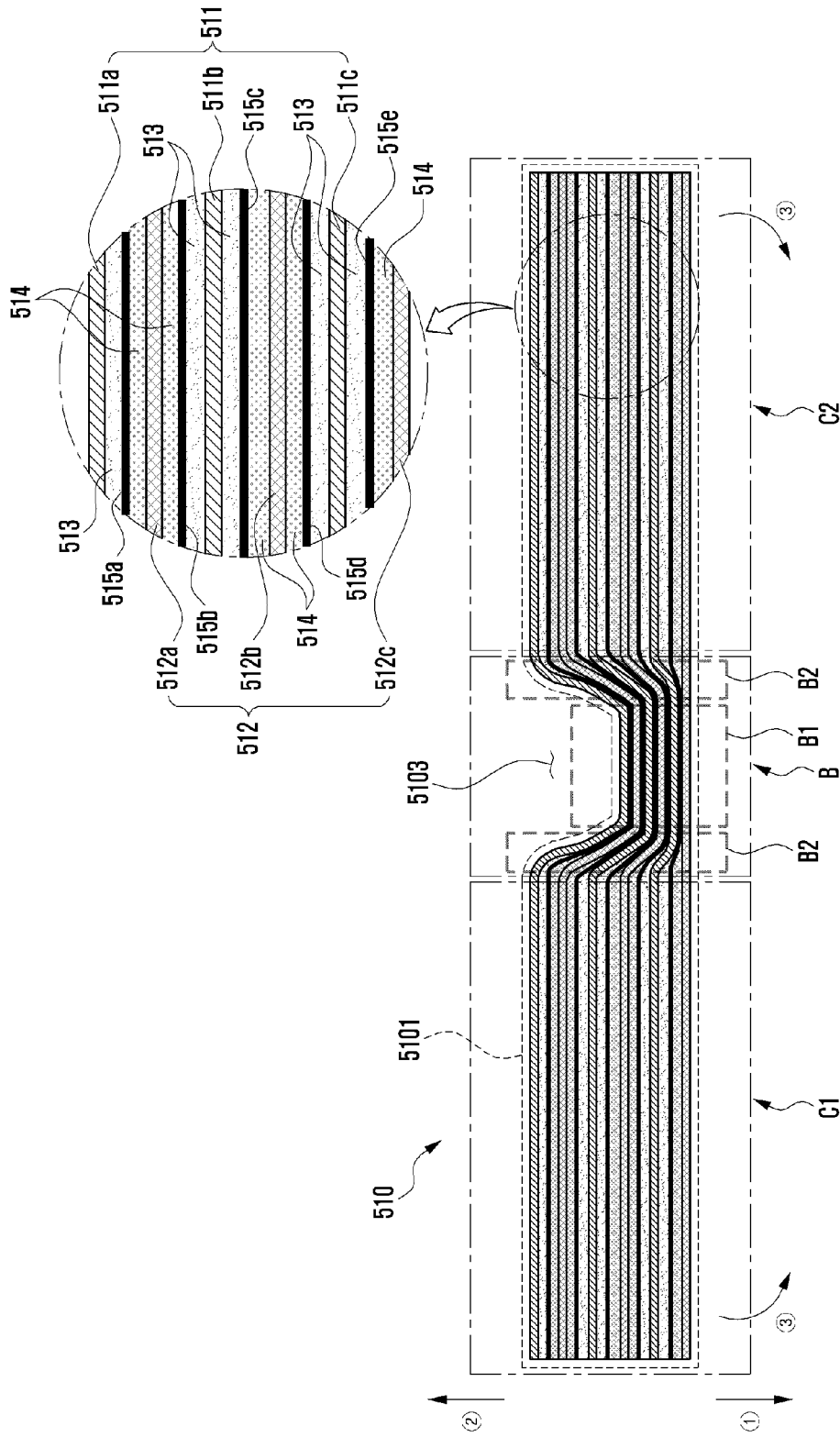
[도4b]



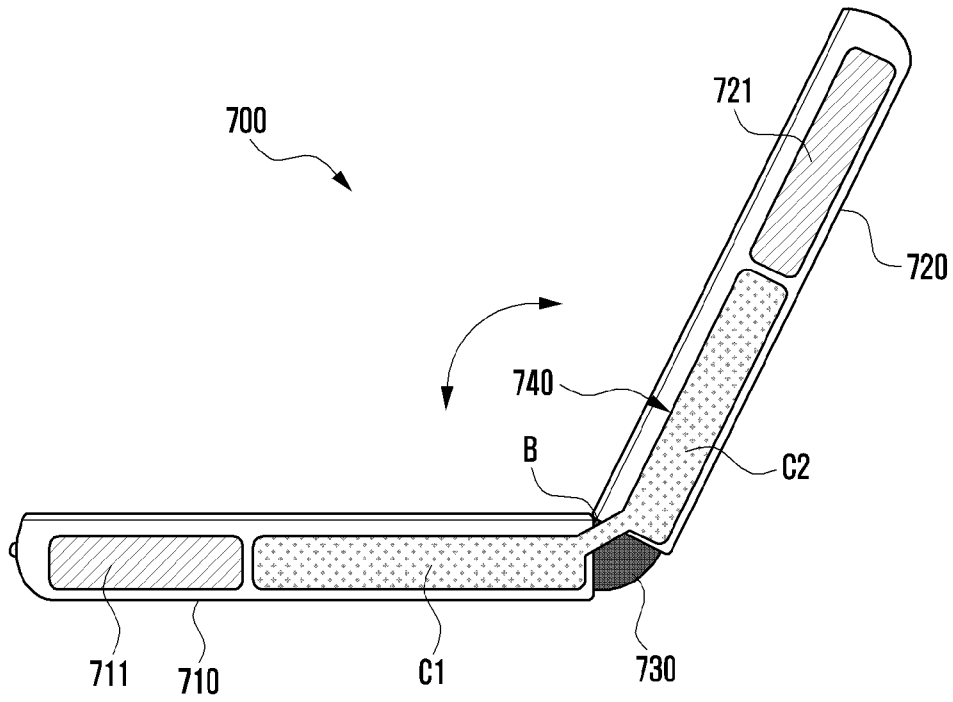
[도5]



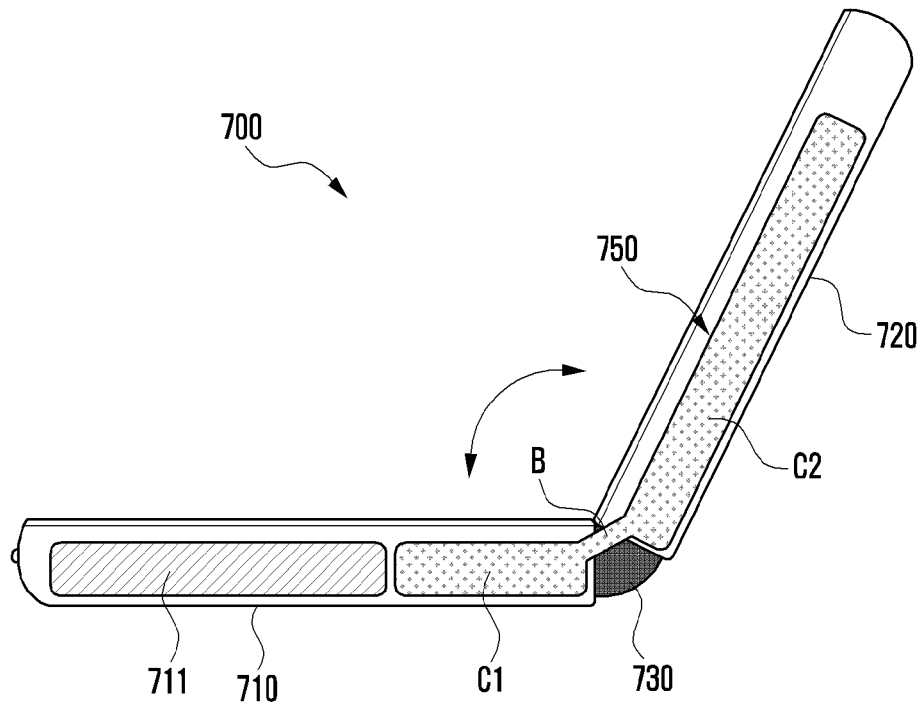
[도6]



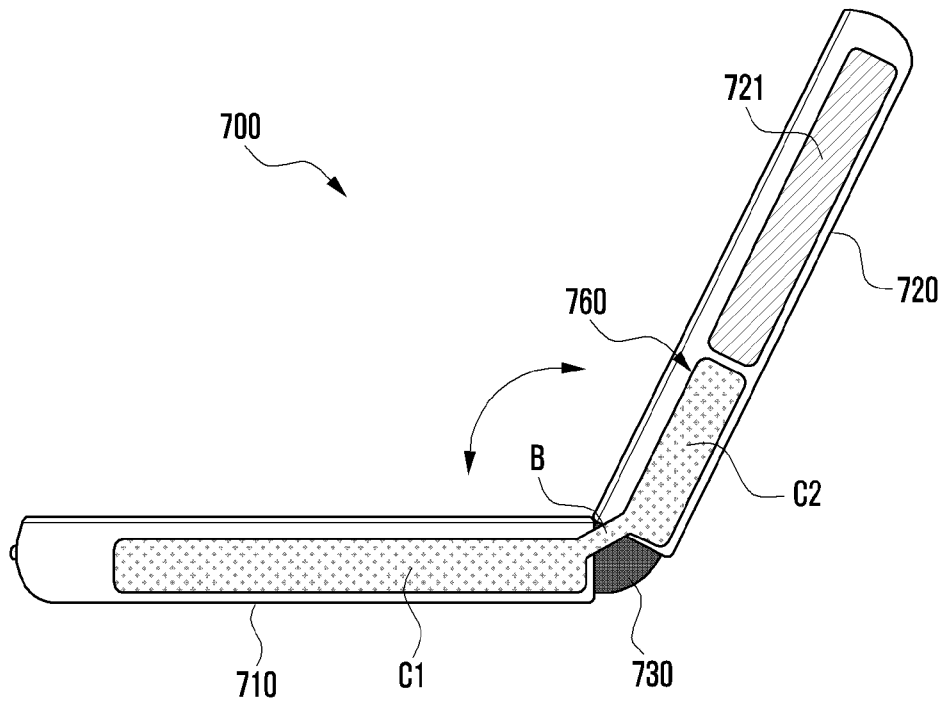
[도7a]



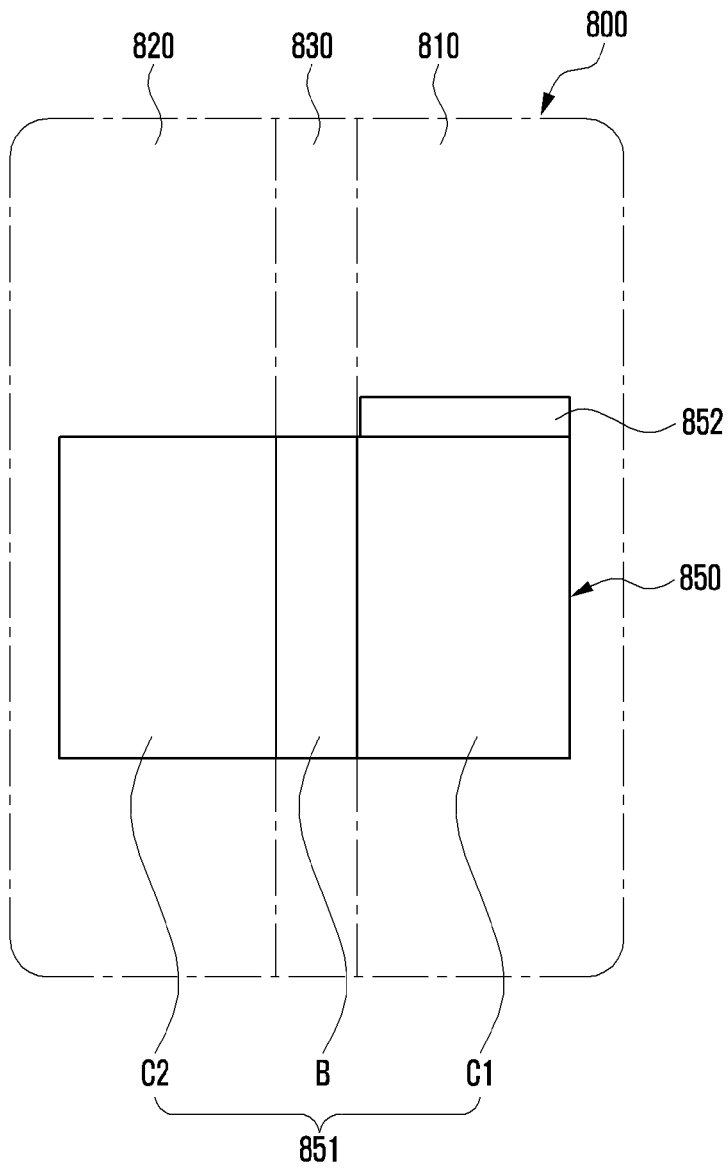
[도7b]



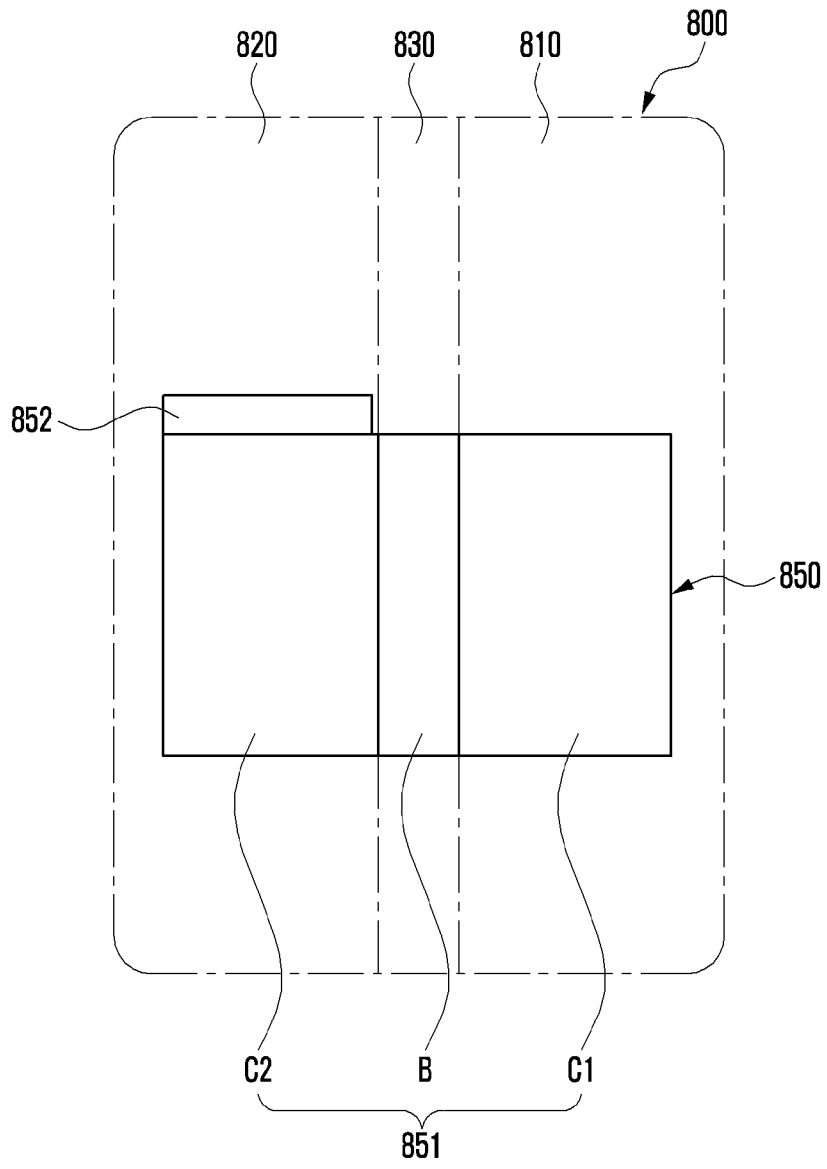
[도7c]



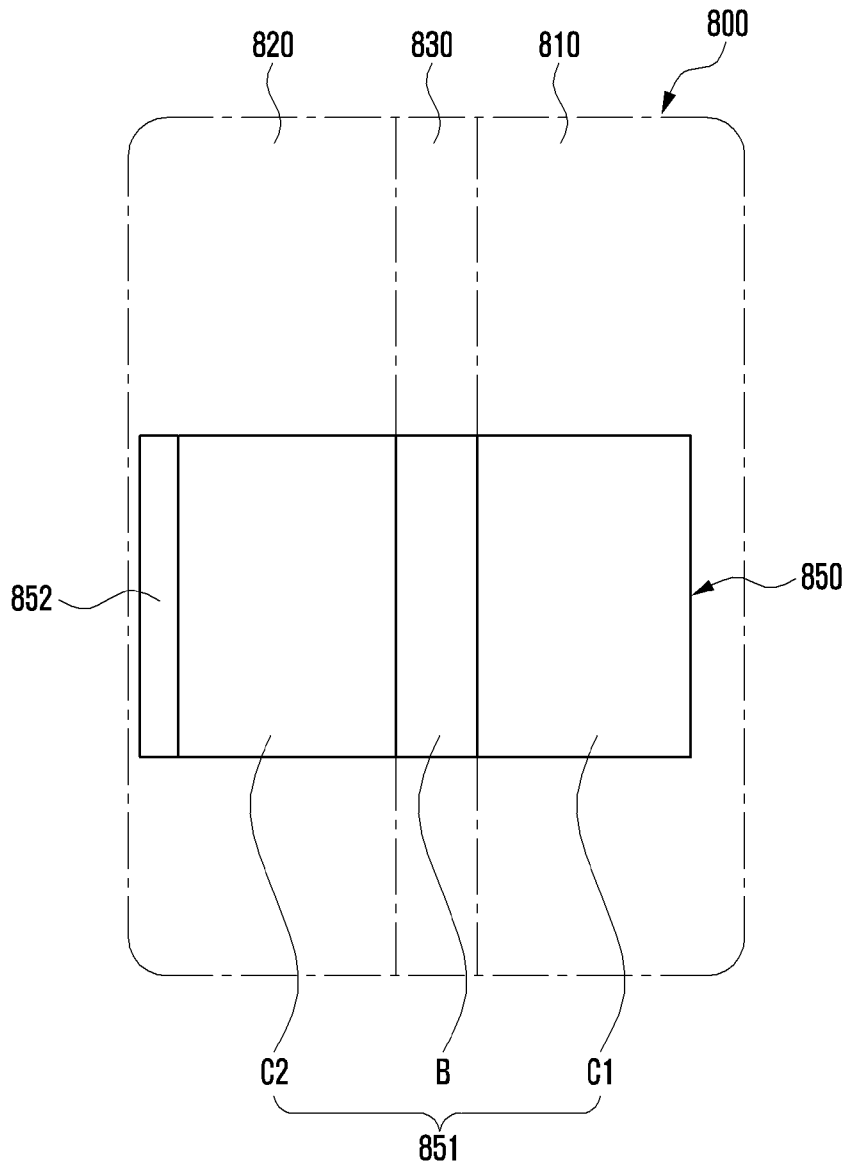
[도8a]



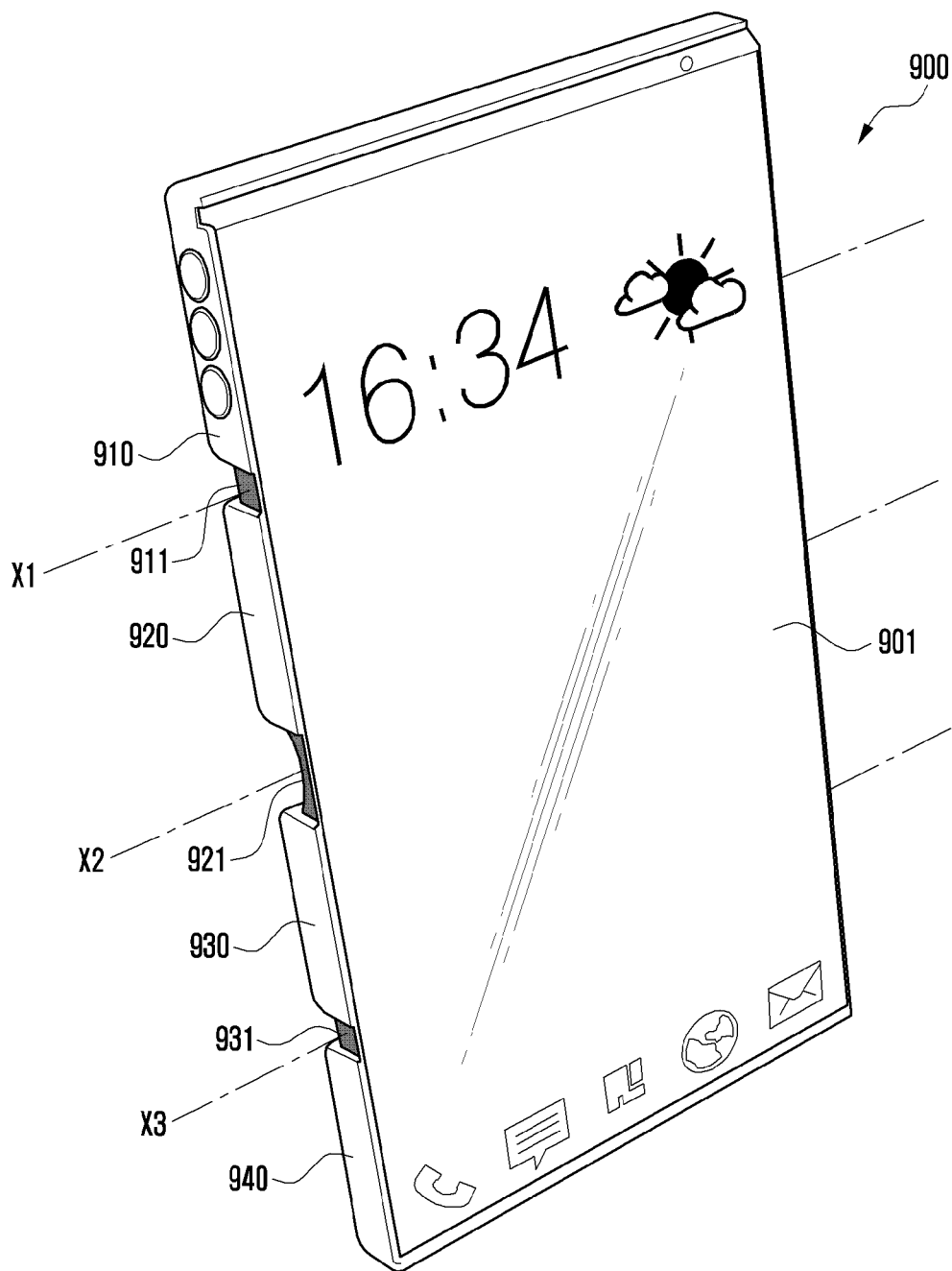
[도8b]



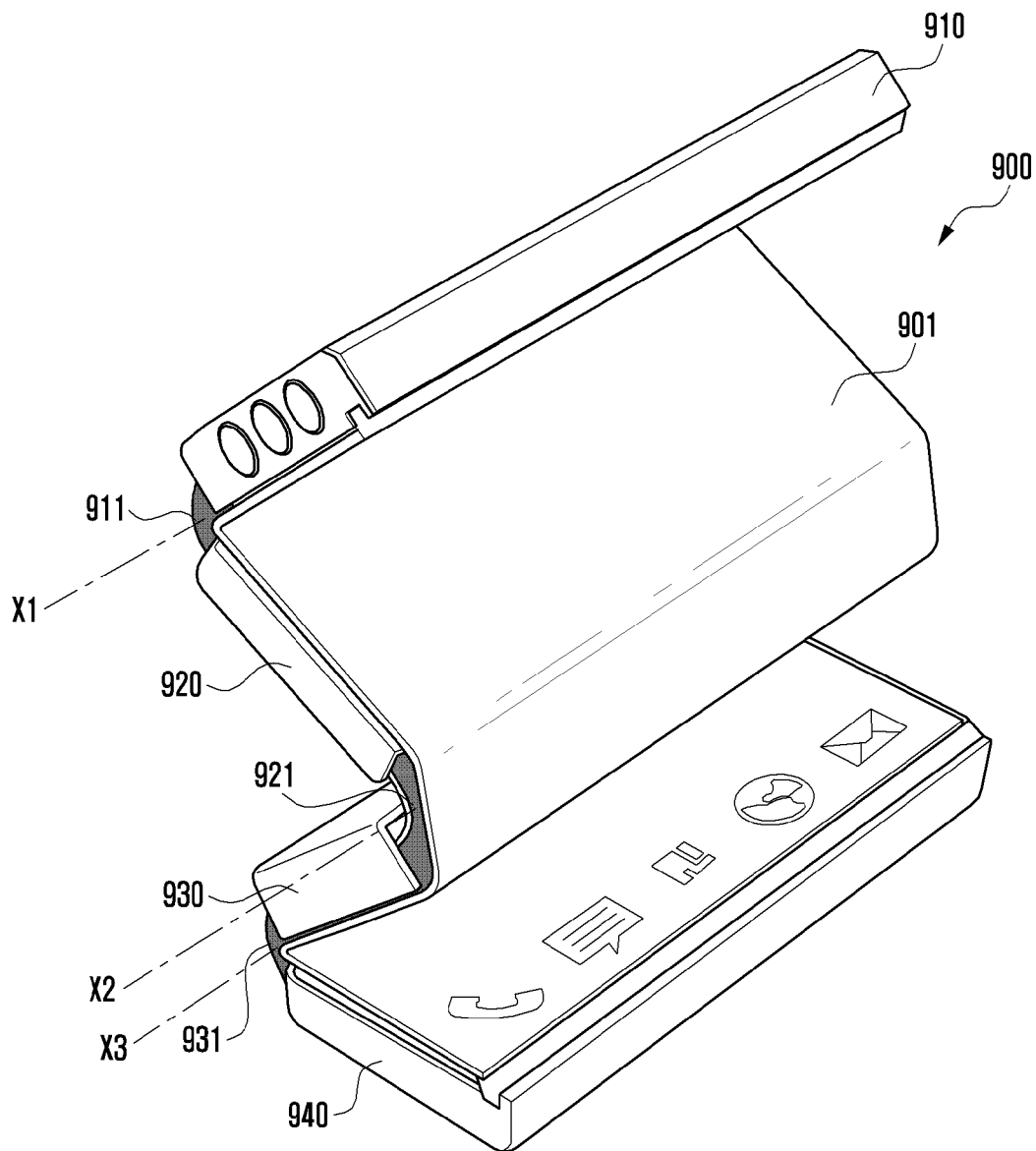
[도8c]



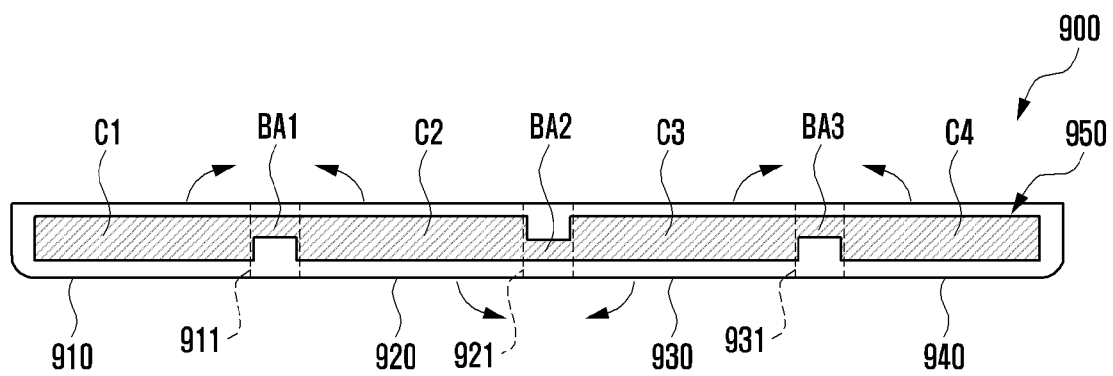
[도9a]



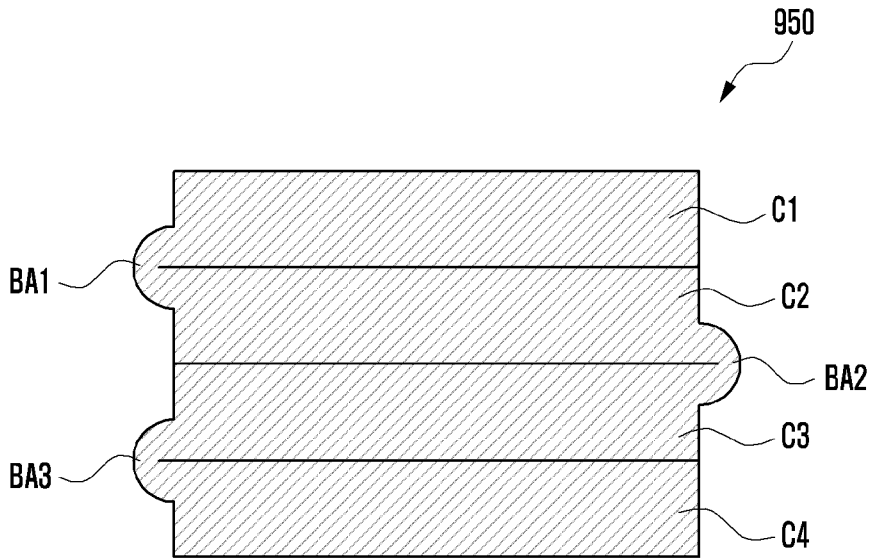
[도9b]



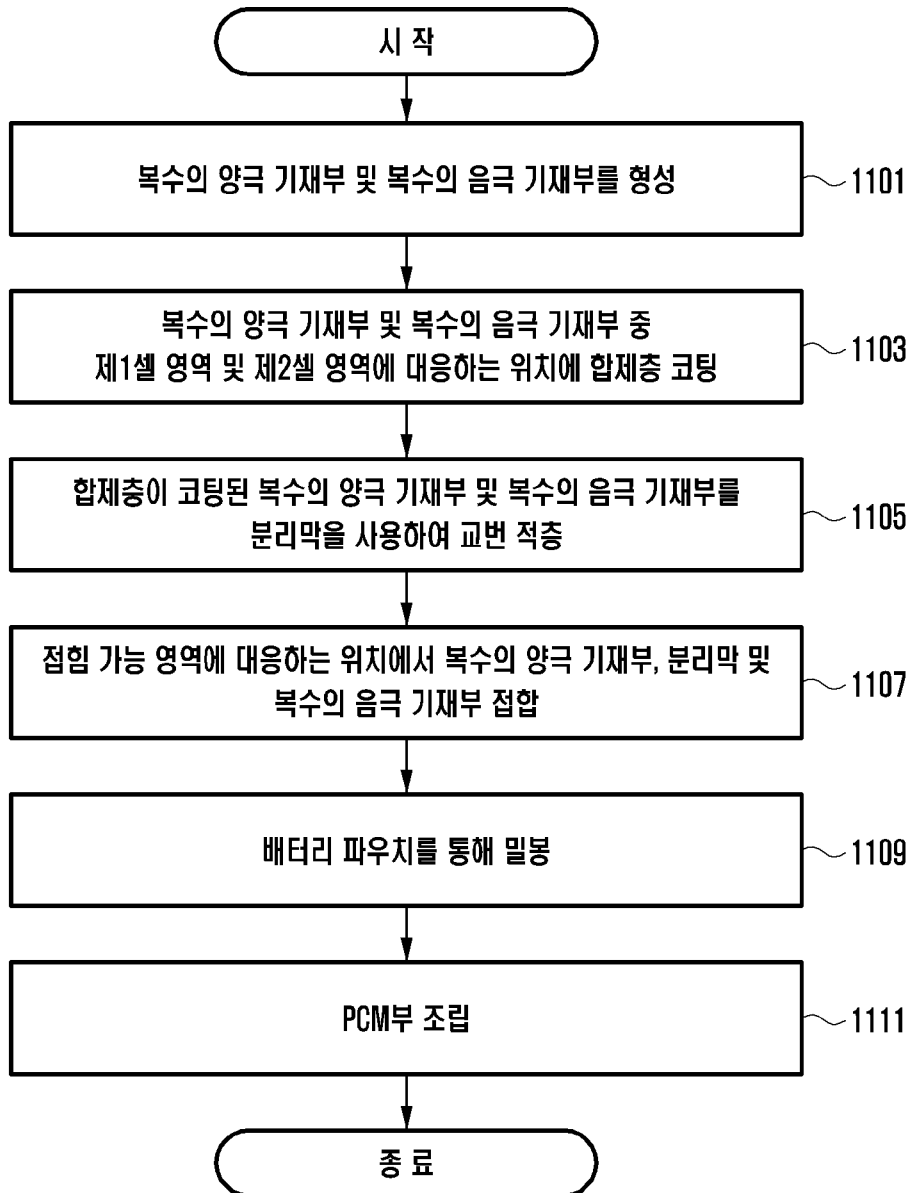
[도10a]



[도10b]



[도11]



INTERNATIONAL SEARCH REPORT

International application No.

PCT/KR2019/017553

A. CLASSIFICATION OF SUBJECT MATTER

H01M 2/10(2006.01)i, H01M 10/058(2010.01)i, H01M 10/42(2006.01)i, H05K 5/02(2006.01)i, H05K 5/00(2006.01)i, H04M 1/02(2006.01)i

According to International Patent Classification (IPC) or to both national classification and IPC

B. FIELDS SEARCHED

Minimum documentation searched (classification system followed by classification symbols)

H01M 2/10; G02F 1/1333; G09F 9/30; H01M 10/04; H01M 2/26; H01M 4/02; H01M 4/04; H01M 4/58; H05K 5/02; H01M 10/058; H01M 10/42; H05K 5/00; H04M 1/02

Documentation searched other than minimum documentation to the extent that such documents are included in the fields searched

Korean utility models and applications for utility models: IPC as above
Japanese utility models and applications for utility models: IPC as above

Electronic data base consulted during the international search (name of data base and, where practicable, search terms used)

eKOMPASS (KIPO internal) & Keywords: hinge, foldable, plane, laminated, alternation, active material, mixture

C. DOCUMENTS CONSIDERED TO BE RELEVANT

Category*	Citation of document, with indication, where appropriate, of the relevant passages	Relevant to claim No.
X	JP 2002-157997 A (MITSUBISHI CABLE IND LTD.) 31 May 2002 See paragraphs [0028]-[0055]; claim 1; and figures 1, 12-14.	15
Y		1-14
Y	KR 10-2015-0099383 A (SAMSUNG ELECTRONICS CO., LTD.) 31 August 2015 See paragraphs [0051]-[0061], [0228], [0238]; claim 1 and figures 1-6, 48-50.	1-14
A	KR 10-2016-0061064 A (SAMSUNG ELECTRONICS CO., LTD.) 31 May 2016 See claims 1-3; and figures 1-5.	1-15
A	US 2008-0020279 A1 (SCHMIDT, Craig L. et al.) 24 January 2008 See paragraphs [0066]-[0067]; claim 1; and figure 11.	1-15
A	KR 10-2012-0053460 A (SONY CORPORATION) 25 May 2012 See paragraphs [0089]-[0091]; and figure 4.	1-15



Further documents are listed in the continuation of Box C.



See patent family annex.

* Special categories of cited documents:

“A” document defining the general state of the art which is not considered to be of particular relevance

“E” earlier application or patent but published on or after the international filing date

“L” document which may throw doubts on priority claim(s) or which is cited to establish the publication date of another citation or other special reason (as specified)

“O” document referring to an oral disclosure, use, exhibition or other means

“P” document published prior to the international filing date but later than the priority date claimed

“T” later document published after the international filing date or priority date and not in conflict with the application but cited to understand the principle or theory underlying the invention

“X” document of particular relevance; the claimed invention cannot be considered novel or cannot be considered to involve an inventive step when the document is taken alone

“Y” document of particular relevance; the claimed invention cannot be considered to involve an inventive step when the document is combined with one or more other such documents, such combination being obvious to a person skilled in the art

“&” document member of the same patent family


Date of the actual completion of the international search

26 MARCH 2020 (26.03.2020)

Date of mailing of the international search report

27 MARCH 2020 (27.03.2020)

Name and mailing address of the ISA/KR

 Korean Intellectual Property Office
Government Complex Daejeon Building 4, 189, Cheongsa-ro, Seo-gu,
Daejeon, 35208, Republic of Korea
Facsimile No. +82-42-481-8578

Authorized officer

Telephone No.

INTERNATIONAL SEARCH REPORT
Information on patent family members

International application No.

PCT/KR2019/017553

Patent document cited in search report	Publication date	Patent family member	Publication date
JP 2002-157997 A	31/05/2002	JP 4737817 B2	03/08/2011
KR 10-2015-0099383 A	31/08/2015	AU 2015-219774 A1	06/10/2016
		AU 2015-219774 B2	07/03/2019
		AU 2019-204017 A1	27/06/2019
		CN 105830140 A	03/08/2016
		CN 105830140 B	15/06/2018
		CN 107092303 A	25/08/2017
		CN 108646858 A	12/10/2018
		EP 3109847 A1	28/12/2016
		EP 3109847 A4	20/09/2017
		JP 2017-510065 A	06/04/2017
		JP 6629746 B2	15/01/2020
		KR 10-1726306 B1	12/04/2017
		KR 10-1727971 B1	18/04/2017
		KR 10-1861348 B1	29/06/2018
		KR 10-1986617 B1	07/06/2019
		KR 10-2016-0032080 A	23/03/2016
		KR 10-2017-0044622 A	25/04/2017
		KR 10-2018-0056614 A	29/05/2018
		KR 10-2019-0064552 A	10/06/2019
		RU 2016137482 A	26/03/2018
		RU 2683290 C2	27/03/2019
		US 10120415 B2	06/11/2018
		US 10423196 B2	24/09/2019
US 2015-0241925 A1	27/08/2015		
US 2017-0364123 A1	21/12/2017		
US 2019-0025887 A1	24/01/2019		
US 9798359 B2	24/10/2017		
WO 2015-126068 A1	27/08/2015		
KR 10-2016-0061064 A	31/05/2016	US 2016-0147263 A1	26/05/2016
		US 9720450 B2	01/08/2017
US 2008-0020279 A1	24/01/2008	CN 101048895 A	03/10/2007
		CN 101048895 B	16/01/2013
		CN 101048897 A	03/10/2007
		CN 101048897 B	27/10/2010
		CN 101048898 A	03/10/2007
		CN 101048898 B	01/02/2012
		EP 1805832 A2	11/07/2007
		EP 1805832 B1	19/09/2012
		EP 1805833 A2	11/07/2007
		EP 1805833 B1	23/02/2011
		EP 1831944 A1	12/09/2007
		EP 2178600 A1	28/04/2010
		EP 2179463 A1	28/04/2010
		EP 2183805 A1	12/05/2010
		EP 2239804 A2	13/10/2010

INTERNATIONAL SEARCH REPORT
Information on patent family members

International application No.

PCT/KR2019/017553

Patent document cited in search report	Publication date	Patent family member	Publication date
		EP 2239804 A3	28/03/2012
		EP 2294650 A1	16/03/2011
		EP 2294650 B1	03/10/2012
		JP 2008-519399 A	05/06/2008
		JP 2008-519402 A	05/06/2008
		JP 2008-519403 A	05/06/2008
		JP 2014-038860 A	27/02/2014
		JP 5068660 B2	07/11/2012
		JP 5368704 B2	18/12/2013
		JP 5646715 B2	24/12/2014
		KR 10-1241578 B1	11/03/2013
		KR 10-1326118 B1	06/11/2013
		KR 10-1360571 B1	21/02/2014
		KR 10-2007-0090881 A	06/09/2007
		KR 10-2007-0093048 A	17/09/2007
		KR 10-2007-0093049 A	17/09/2007
		US 2006-0093873 A1	04/05/2006
		US 2006-0093894 A1	04/05/2006
		US 2006-0093913 A1	04/05/2006
		US 2006-0093921 A1	04/05/2006
		US 2006-0095094 A1	04/05/2006
		US 2008-0020278 A1	24/01/2008
		US 2008-0044728 A1	21/02/2008
		US 2009-0035662 A1	05/02/2009
		US 2009-0274849 A1	05/11/2009
		US 2009-0286151 A1	19/11/2009
		US 2010-0316898 A1	16/12/2010
		US 2011-0281148 A1	17/11/2011
		US 2013-0164584 A1	27/06/2013
		US 2015-0263392 A1	17/09/2015
		US 2018-0175462 A1	21/06/2018
		US 7337010 B2	26/02/2008
		US 7635541 B2	22/12/2009
		US 7682745 B2	23/03/2010
		US 7807299 B2	05/10/2010
		US 7811705 B2	12/10/2010
		US 7875389 B2	25/01/2011
		US 7927742 B2	19/04/2011
		US 8105714 B2	31/01/2012
		US 8383269 B2	26/02/2013
		US 8785046 B2	22/07/2014
		US 8980453 B2	17/03/2015
		US 9065145 B2	23/06/2015
		US 9899710 B2	20/02/2018
		WO 2006-050022 A2	11/05/2006
		WO 2006-050022 A3	21/12/2006
		WO 2006-050098 A1	11/05/2006
		WO 2006-050117 A2	11/05/2006
		WO 2006-050117 A3	22/02/2007
		WO 2009-011999 A1	22/01/2009

INTERNATIONAL SEARCH REPORT
Information on patent family members

International application No.

PCT/KR2019/017553

Patent document cited in search report	Publication date	Patent family member	Publication date
		WO 2009-012000 A1	22/01/2009
		WO 2009-012002 A1	22/01/2009
		WO 2009-134283 A1	05/11/2009
KR 10-2012-0053460 A	25/05/2012	CN 102468471 A	23/05/2012
		CN 106848168 A	13/06/2017
		JP 2012-124146 A	28/06/2012
		JP 5830953 B2	09/12/2015
		KR 10-1930954 B1	19/12/2018
		US 2012-0121965 A1	17/05/2012
		US 9935305 B2	03/04/2018

A. 발명이 속하는 기술분류(국제특허분류(IPC)) H01M 2/10(2006.01)i, H01M 10/058(2010.01)i, H01M 10/42(2006.01)i, H05K 5/02(2006.01)i, H05K 5/00(2006.01)i, H04M 1/02(2006.01)i		
B. 조사된 분야 조사된 최소문헌(국제특허분류를 기재) H01M 2/10; G02F 1/1333; G09F 9/30; H01M 10/04; H01M 2/26; H01M 4/02; H01M 4/04; H01M 4/58; H05K 5/02; H01M 10/058; H01M 10/42; H05K 5/00; H04M 1/02 조사된 기술분야에 속하는 최소문헌 이외의 문헌 한국등록실용신안공보 및 한국공개실용신안공보: 조사된 최소문헌란에 기재된 IPC 일본등록실용신안공보 및 일본공개실용신안공보: 조사된 최소문헌란에 기재된 IPC 국제조사에 이용된 전산 데이터베이스(데이터베이스의 명칭 및 검색어(해당하는 경우)) eKOMPASS(특허청 내부 검색시스템) & 키워드: 힌지(hinge), 접힘(foldable, flexible, bendable), 평면(plane), 적층(laminated, stacked), 교번(shift, alternation), 활물질, 합제(active material)		
C. 관련 문헌		
카테고리*	인용문헌명 및 관련 구절(해당하는 경우)의 기재	관련 청구항
X	JP 2002-157997 A (MITSUBISHI CABLE IND LTD) 2002.05.31 단락 [0028]-[0055]; 청구항 1; 및 도면 1, 12-14	15
Y		1-14
Y	KR 10-2015-0099383 A (삼성전자주식회사) 2015.08.31 단락 [0051]-[0061], [0228], [0238]; 청구항 1 및 도면 1-6, 48-50	1-14
A	KR 10-2016-0061064 A (삼성전자주식회사) 2016.05.31 청구항 1-3; 및 도면 1-5	1-15
A	US 2008-0020279 A1 (CRAIG L. SCHMIDT 등) 2008.01.24 단락 [0066]-[0067]; 청구항 1; 및 도면 11	1-15
A	KR 10-2012-0053460 A (소니 주식회사) 2012.05.25 단락 [0089]-[0091]; 및 도면 4	1-15
<input type="checkbox"/> 추가 문헌이 C(계속)에 기재되어 있습니다. <input checked="" type="checkbox"/> 대응특허에 관한 별지를 참조하십시오.		
* 인용된 문헌의 특별 카테고리: “A” 특별히 관련이 없는 것으로 보이는 일반적인 기술수준을 정의한 문헌 “D” 본 국제출원에서 출원인이 인용한 문헌 “E” 국제출원일보다 빠른 출원일 또는 우선일을 가지나 국제출원일 이후 “X” 특별한 관련이 있는 문헌. 해당 문헌 하나만으로 청구된 발명의 신규성 또는 진보성이 없는 것으로 본다. “L” 우선권 주장에 의문을 제기하는 문헌 또는 다른 인용문헌의 공개일 또는 다른 특별한 이유(이유를 명시)를 밝히기 위하여 인용된 문헌 “Y” 특별한 관련이 있는 문헌. 해당 문헌이 하나 이상의 다른 문헌과 조합하는 경우로 그 조합이 당업자에게 자명한 경우 청구된 발명은 진보성이 없는 것으로 본다. “O” 구두 개시, 사용, 전시 또는 기타 수단을 언급하고 있는 문헌 “P” 우선일 이후에 공개되었으나 국제출원일 이전에 공개된 문헌 “T” 국제출원일 또는 우선일 후에 공개된 문헌으로, 출원과 상충하지 않으며 발명의 기초가 되는 원리나 이론을 이해하기 위해 인용된 문헌 “&” 동일한 대응특허문헌에 속하는 문헌		
국제조사의 실제 완료일 2020년 03월 26일 (26.03.2020)	국제조사보고서 발송일 2020년 03월 27일 (27.03.2020)	
ISA/KR의 명칭 및 우편주소  대한민국 특허청 (35208) 대전광역시 서구 청사로 189, 4동 (둔산동, 정부대전청사) 팩스 번호 +82-42-481-8578	심사관 김연경 전화번호 +82-42-481-3325	

국제조사보고서에서 인용된 특허문헌	공개일	대응특허문헌	공개일		
JP 2002-157997 A	2002/05/31	JP 4737817 B2	2011/08/03		
KR 10-2015-0099383 A	2015/08/31	AU 2015-219774 A1	2016/10/06		
		AU 2015-219774 B2	2019/03/07		
		AU 2019-204017 A1	2019/06/27		
		CN 105830140 A	2016/08/03		
		CN 105830140 B	2018/06/15		
		CN 107092303 A	2017/08/25		
		CN 108646858 A	2018/10/12		
		EP 3109847 A1	2016/12/28		
		EP 3109847 A4	2017/09/20		
		JP 2017-510065 A	2017/04/06		
		JP 6629746 B2	2020/01/15		
		KR 10-1726306 B1	2017/04/12		
		KR 10-1727971 B1	2017/04/18		
		KR 10-1861348 B1	2018/06/29		
		KR 10-1986617 B1	2019/06/07		
		KR 10-2016-0032080 A	2016/03/23		
		KR 10-2017-0044622 A	2017/04/25		
		KR 10-2018-0056614 A	2018/05/29		
		KR 10-2019-0064552 A	2019/06/10		
		RU 2016137482 A	2018/03/26		
		RU 2683290 C2	2019/03/27		
		US 10120415 B2	2018/11/06		
		US 10423196 B2	2019/09/24		
		US 2015-0241925 A1	2015/08/27		
		US 2017-0364123 A1	2017/12/21		
		US 2019-0025887 A1	2019/01/24		
		US 9798359 B2	2017/10/24		
		WO 2015-126068 A1	2015/08/27		
		KR 10-2016-0061064 A	2016/05/31	US 2016-0147263 A1	2016/05/26
				US 9720450 B2	2017/08/01
US 2008-0020279 A1	2008/01/24	CN 101048895 A	2007/10/03		
		CN 101048895 B	2013/01/16		
		CN 101048897 A	2007/10/03		
		CN 101048897 B	2010/10/27		
		CN 101048898 A	2007/10/03		
		CN 101048898 B	2012/02/01		
		EP 1805832 A2	2007/07/11		
		EP 1805832 B1	2012/09/19		
		EP 1805833 A2	2007/07/11		
		EP 1805833 B1	2011/02/23		
		EP 1831944 A1	2007/09/12		
		EP 2178600 A1	2010/04/28		
		EP 2179463 A1	2010/04/28		
		EP 2183805 A1	2010/05/12		
		EP 2239804 A2	2010/10/13		

국제조사보고서에서 인용된 특허문헌	공개일	대응특허문헌	공개일
		EP 2239804 A3	2012/03/28
		EP 2294650 A1	2011/03/16
		EP 2294650 B1	2012/10/03
		JP 2008-519399 A	2008/06/05
		JP 2008-519402 A	2008/06/05
		JP 2008-519403 A	2008/06/05
		JP 2014-038860 A	2014/02/27
		JP 5068660 B2	2012/11/07
		JP 5368704 B2	2013/12/18
		JP 5646715 B2	2014/12/24
		KR 10-1241578 B1	2013/03/11
		KR 10-1326118 B1	2013/11/06
		KR 10-1360571 B1	2014/02/21
		KR 10-2007-0090881 A	2007/09/06
		KR 10-2007-0093048 A	2007/09/17
		KR 10-2007-0093049 A	2007/09/17
		US 2006-0093873 A1	2006/05/04
		US 2006-0093894 A1	2006/05/04
		US 2006-0093913 A1	2006/05/04
		US 2006-0093921 A1	2006/05/04
		US 2006-0095094 A1	2006/05/04
		US 2008-0020278 A1	2008/01/24
		US 2008-0044728 A1	2008/02/21
		US 2009-0035662 A1	2009/02/05
		US 2009-0274849 A1	2009/11/05
		US 2009-0286151 A1	2009/11/19
		US 2010-0316898 A1	2010/12/16
		US 2011-0281148 A1	2011/11/17
		US 2013-0164584 A1	2013/06/27
		US 2015-0263392 A1	2015/09/17
		US 2018-0175462 A1	2018/06/21
		US 7337010 B2	2008/02/26
		US 7635541 B2	2009/12/22
		US 7682745 B2	2010/03/23
		US 7807299 B2	2010/10/05
		US 7811705 B2	2010/10/12
		US 7875389 B2	2011/01/25
		US 7927742 B2	2011/04/19
		US 8105714 B2	2012/01/31
		US 8383269 B2	2013/02/26
		US 8785046 B2	2014/07/22
		US 8980453 B2	2015/03/17
		US 9065145 B2	2015/06/23
		US 9899710 B2	2018/02/20
		WO 2006-050022 A2	2006/05/11
		WO 2006-050022 A3	2006/12/21
		WO 2006-050098 A1	2006/05/11
		WO 2006-050117 A2	2006/05/11
		WO 2006-050117 A3	2007/02/22
		WO 2009-011999 A1	2009/01/22

국제조사보고서에서 인용된 특허문헌	공개일	대응특허문헌	공개일
		WO 2009-012000 A1	2009/01/22
		WO 2009-012002 A1	2009/01/22
		WO 2009-134283 A1	2009/11/05
KR 10-2012-0053460 A	2012/05/25	CN 102468471 A	2012/05/23
		CN 106848168 A	2017/06/13
		JP 2012-124146 A	2012/06/28
		JP 5830953 B2	2015/12/09
		KR 10-1930954 B1	2018/12/19
		US 2012-0121965 A1	2012/05/17
		US 9935305 B2	2018/04/03