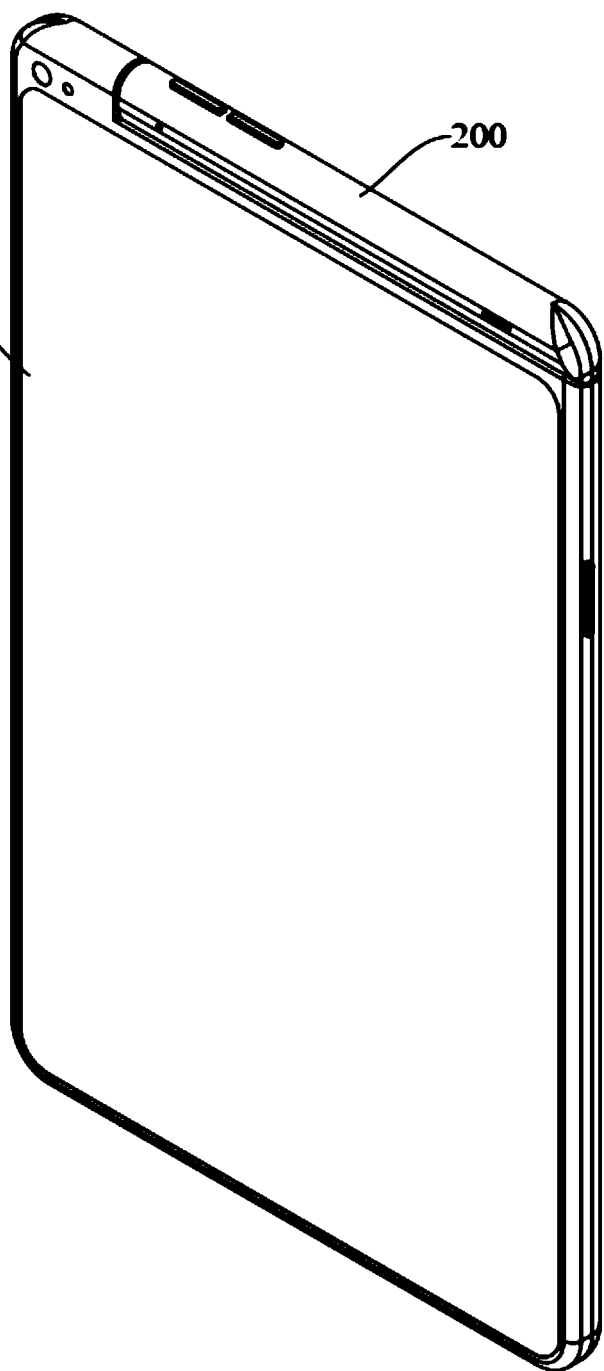
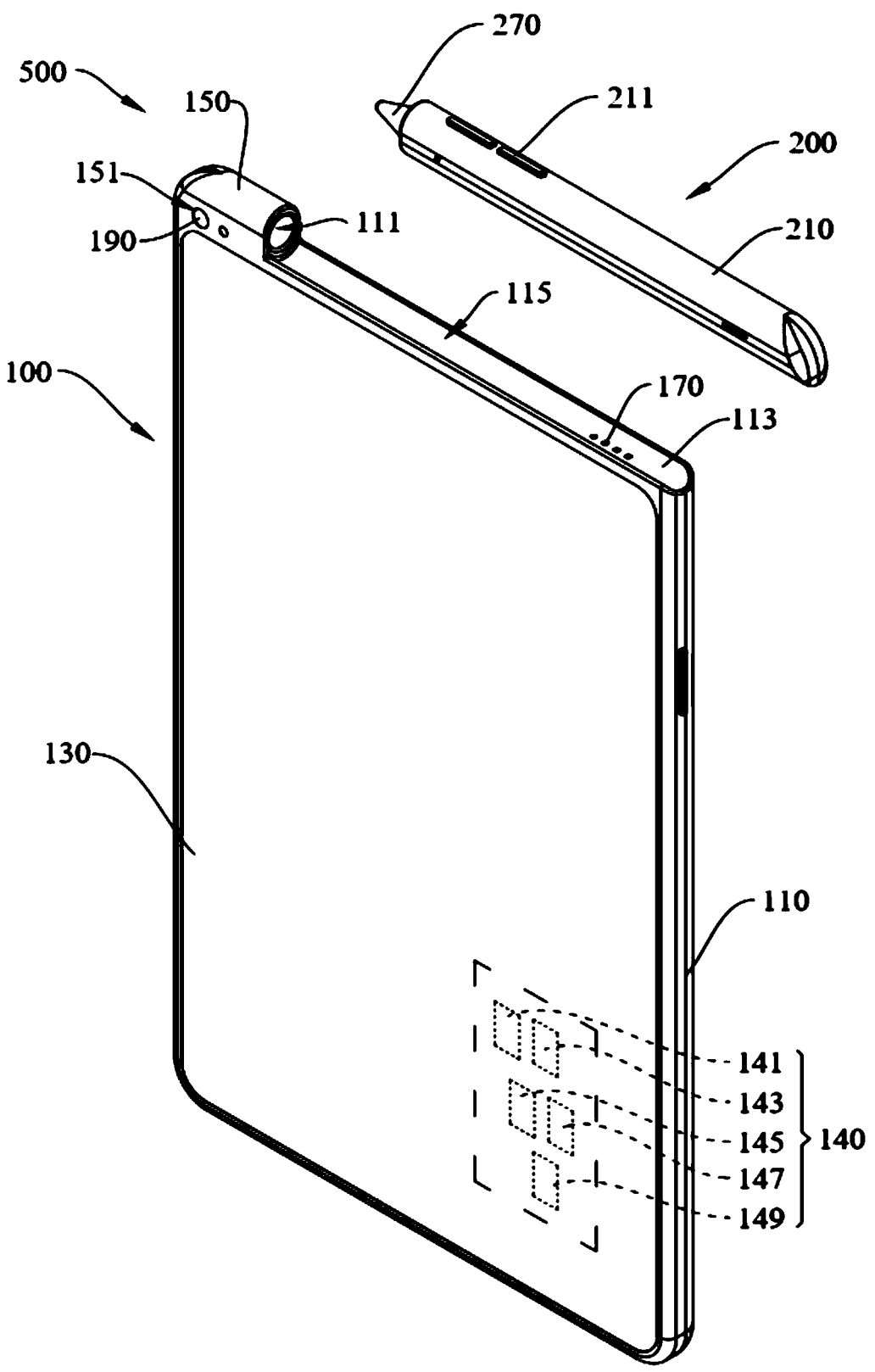


500

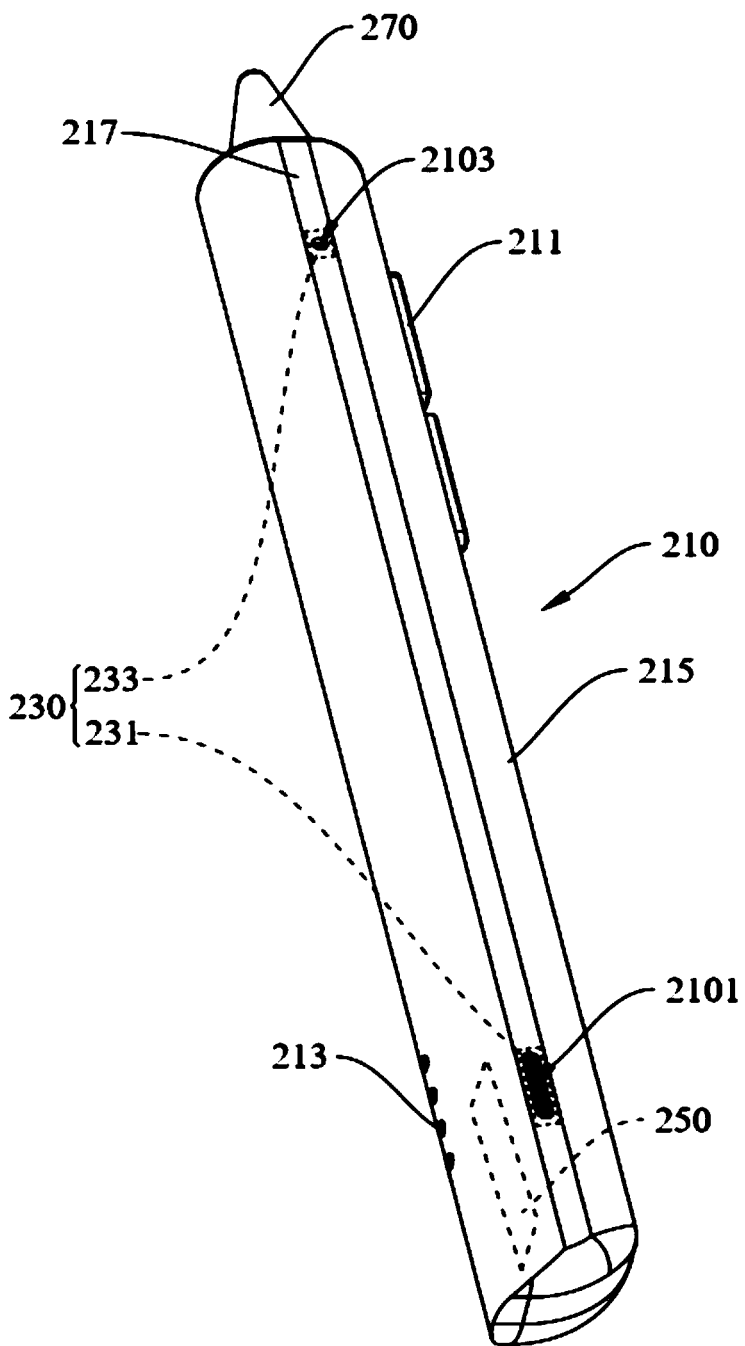
100

200

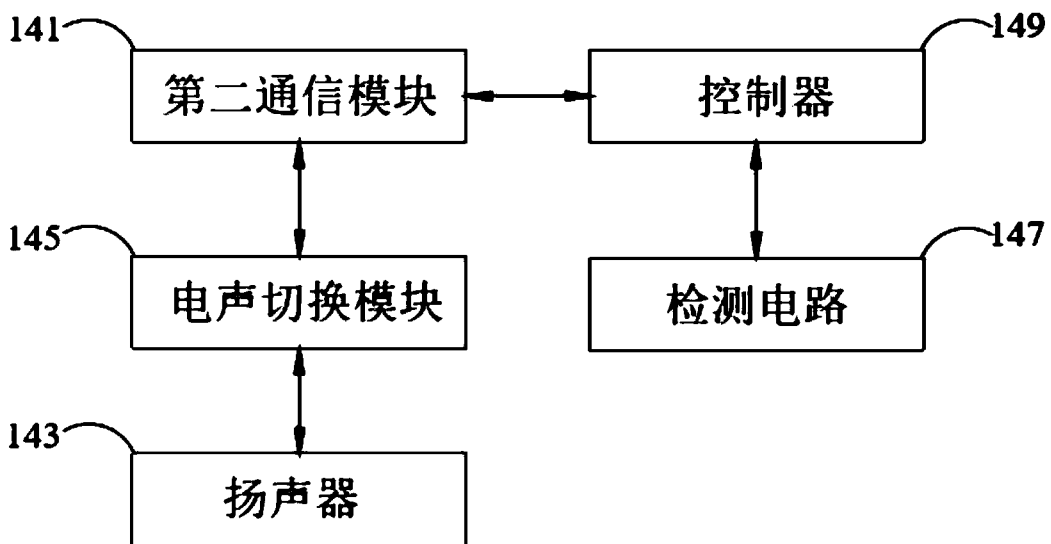




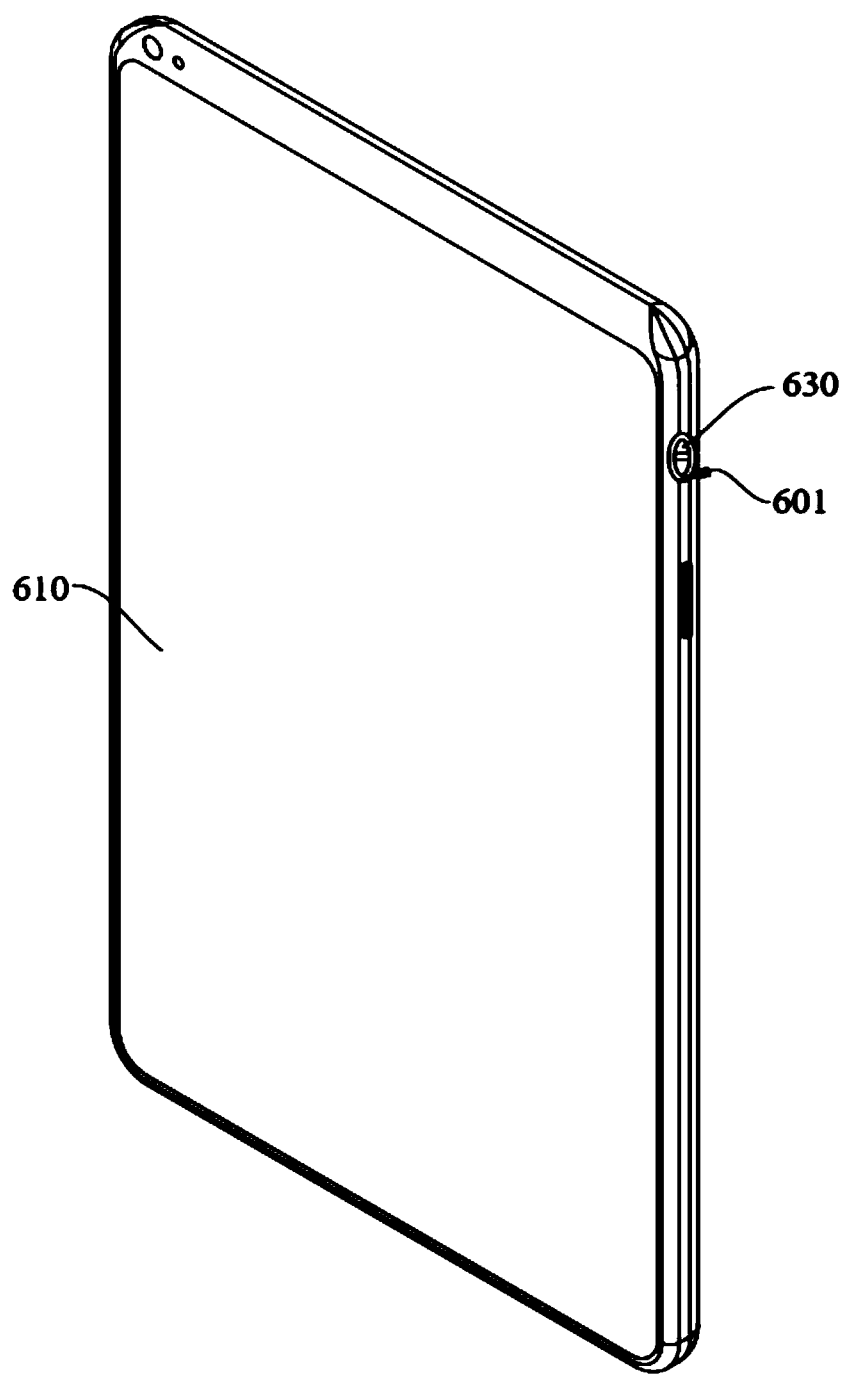
200



140



600



接收第二电子部件的按键信号

S101

获取供电触点和接收触点的接触状态

S103

根据接触状态，确定与按键信号对应的控制指令

S105

