

(1 9) 【発行国・地域】日本国特許庁 (J P)

(4 5) 【発行日】令和1年8月5日 (2 0 1 9 . 8 . 5)

(1 2) 【公報種別】意匠公報 (S)

(1 1) 【登録番号】意匠登録第1638393号 (D 1 6 3 8 3 9 3)

(2 4) 【登録日】令和1年7月12日 (2 0 1 9 . 7 . 1 2)

(5 4) 【意匠に係る物品】記録媒体

【部分意匠】

(5 2) 【意匠分類】H 6 - 5 5 4

(5 1) 【国際意匠分類】L o c (1 1) C 1 . 2 1 - 0 1

【Dターム】H 6 - 5 5 4 C

(2 1) 【出願番号】意願2018 - 28851 (D 2 0 1 8 - 2 8 8 5 1)

(2 2) 【出願日】平成30年12月28日 (2 0 1 8 . 1 2 . 2 8)

(7 2) 【創作者】

【氏名】平野 雄哉

【住所又は居所】東京都港区港南一丁目7番1号 株式会社ソニー・インタラクティブエンタテインメント内

(7 2) 【創作者】

【氏名】菅原 信之

【住所又は居所】東京都港区港南一丁目7番1号 ソニーグローバルマニュファクチャリング&オペレーションズ株式会社内

(7 2) 【創作者】

【氏名】新倉 英生

【住所又は居所】東京都港区港南一丁目7番1号 株式会社ソニー・インタラクティブエンタテインメント内

(7 3) 【意匠権者】

【識別番号】3 1 0 0 2 1 7 6 6

【氏名又は名称】株式会社ソニー・インタラクティブエンタテインメント

【住所又は居所】東京都港区港南1丁目7番1号

(7 4) 【代理人】

【識別番号】1 1 0 0 0 1 4 1 6

【氏名又は名称】特許業務法人 信栄特許事務所

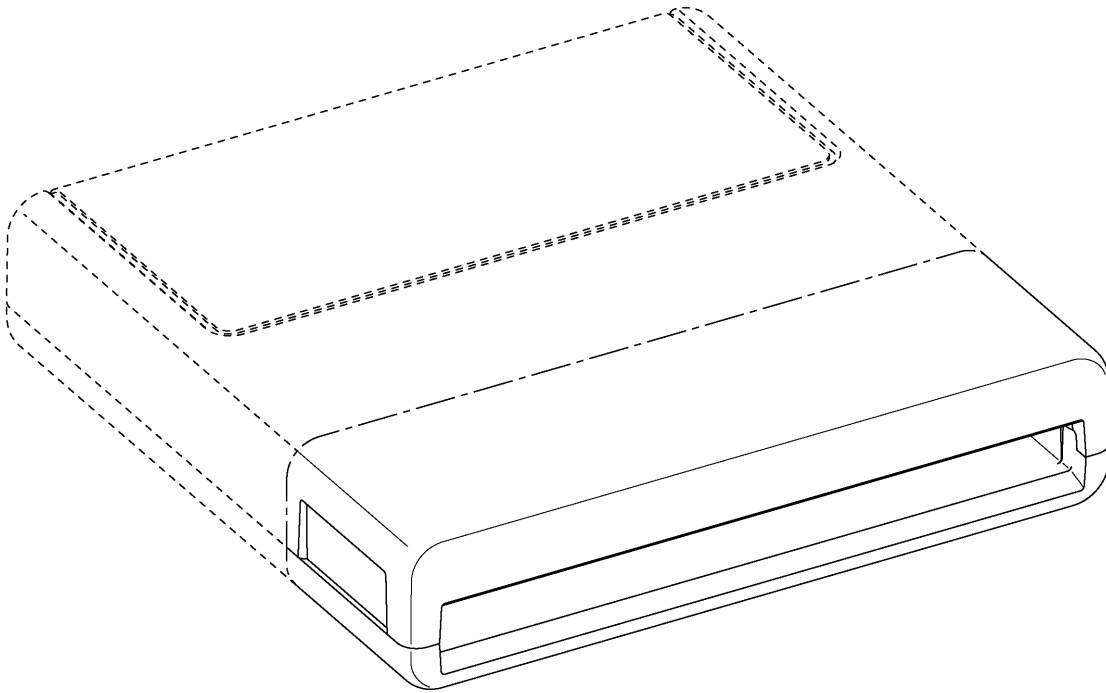
【審査官】伊藤 宏幸

(5 5) 【意匠に係る物品の説明】本願意匠に係る物品は、文字、画像、動画、音声、プログラム等の各種データを記録可能な記録媒体である。本物品の複数のピンが設けられた先端部分がゲーム機等に設けられた差し込み口に装填されることにより、本物品に記録された各種データを読み出すことができる。

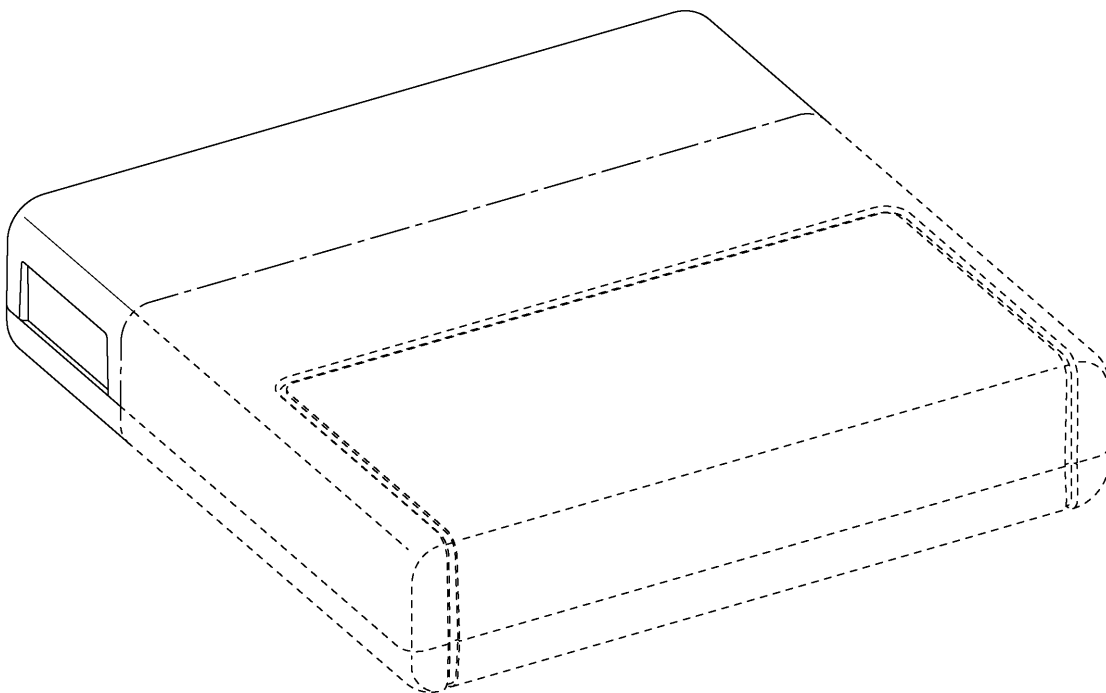
(5 5) 【意匠の説明】実線で表された部分が、部分意匠として意匠登録を受けようとする部分である。一点鎖線は、部分意匠として意匠登録を受けようとする部分とその他の部分との境界のみを示す線である。各図において、稜線上に表された破切れた細線は模様を表す線ではなく、立体表面の形状を表す線である。

【図面】

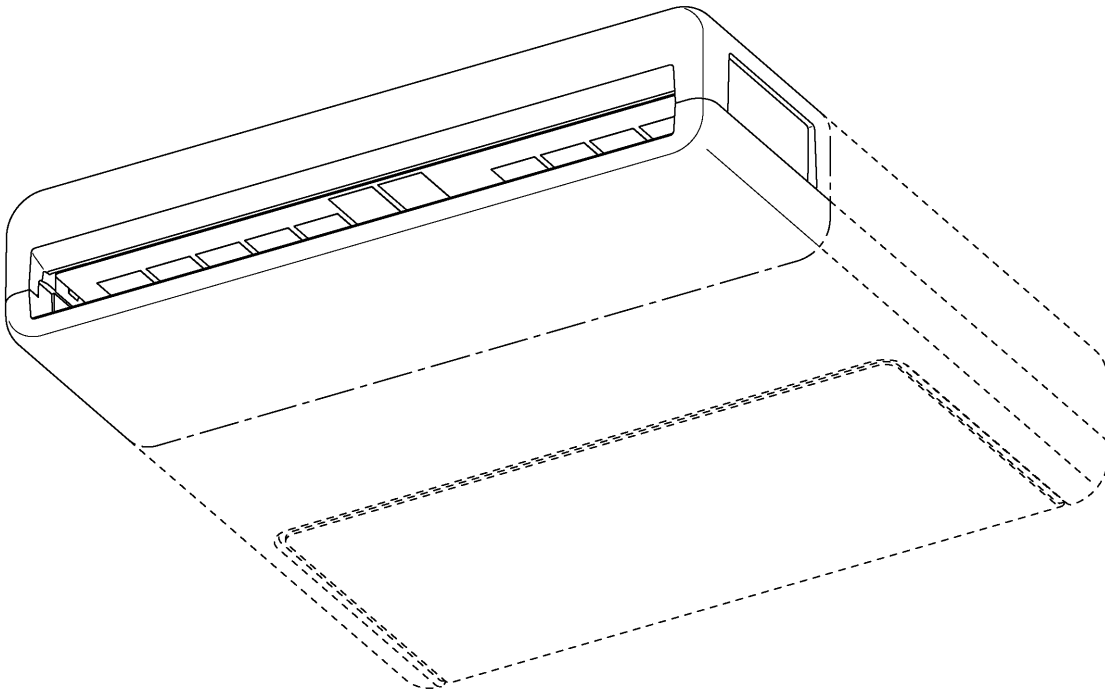
【斜視図1】



【斜視図2】



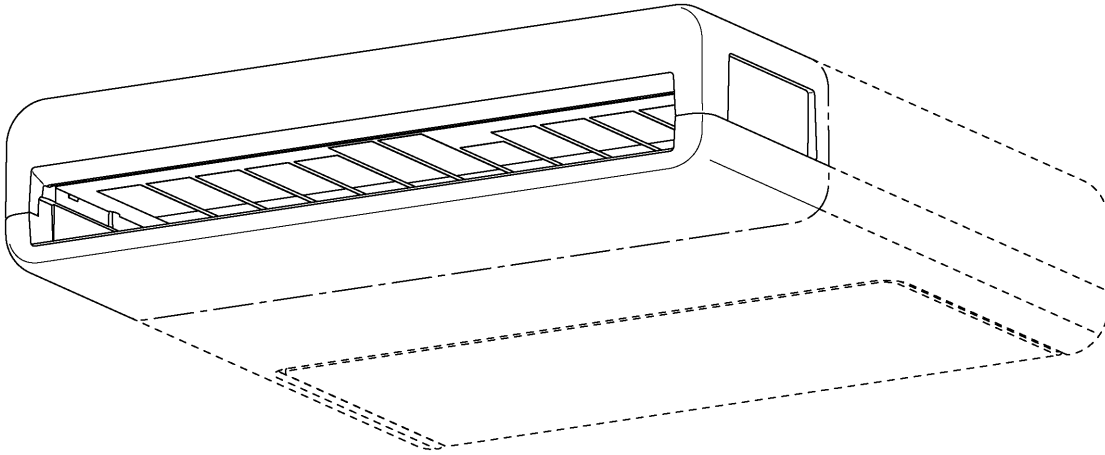
【斜視図 3】



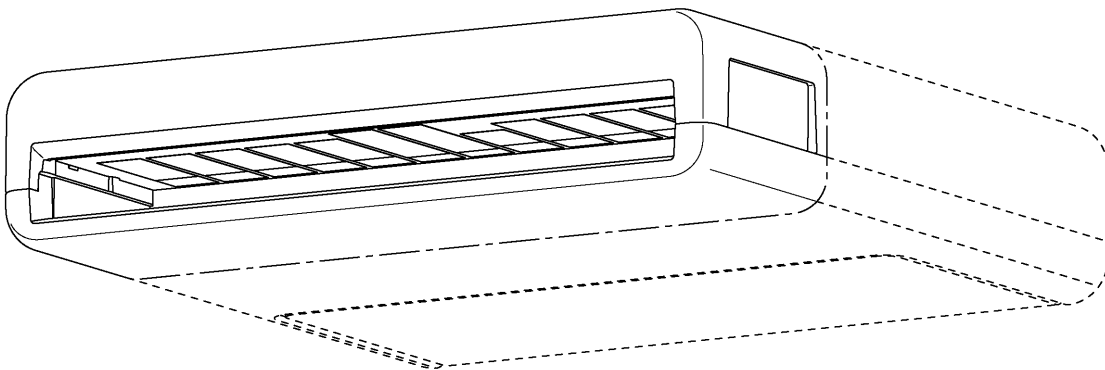
【斜視図 4】

(4)

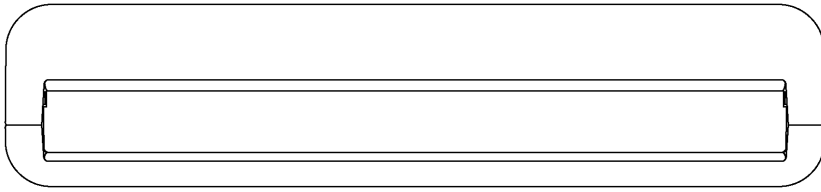
意匠登録 1 6 3 8 3 9 3



【斜視図 5】



【正面図】



【背面図】

(6)

意匠登録 1 6 3 8 3 9 3



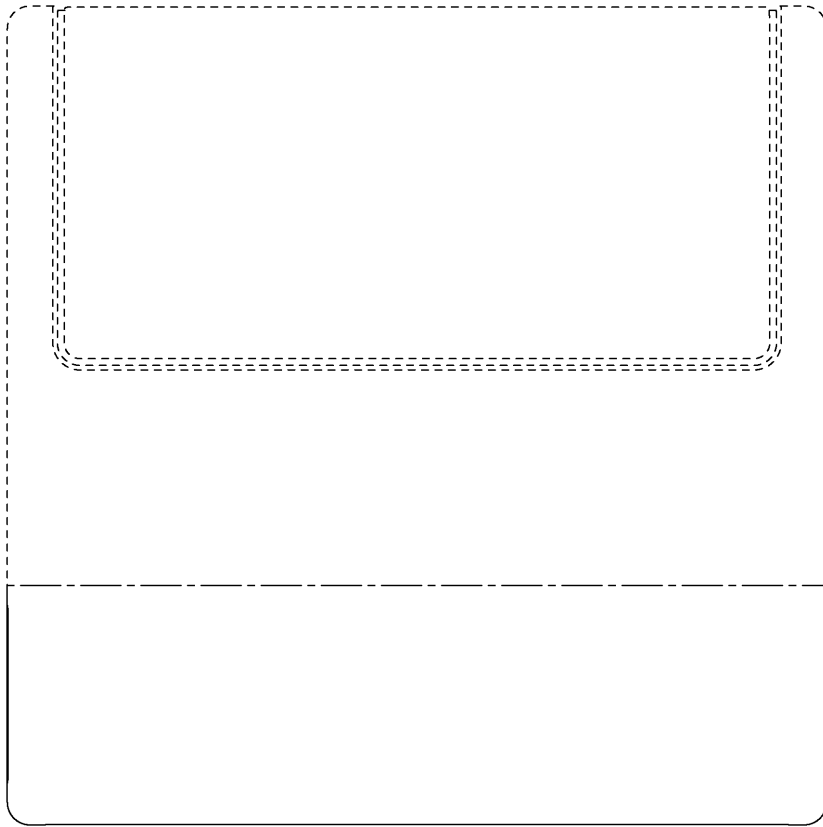
【左側面図】



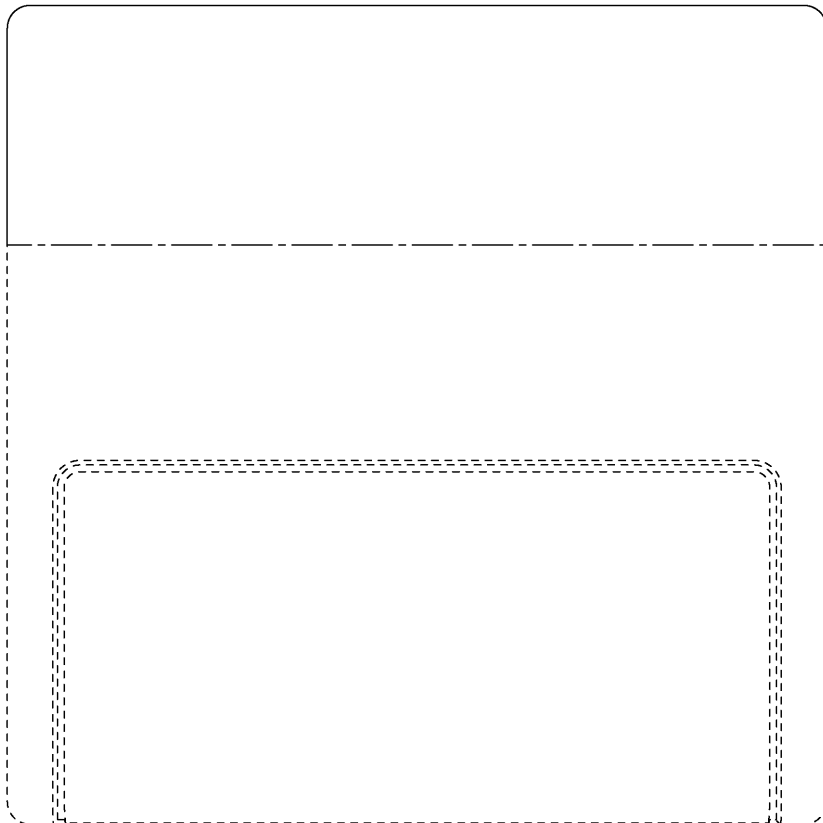
【右側面図】



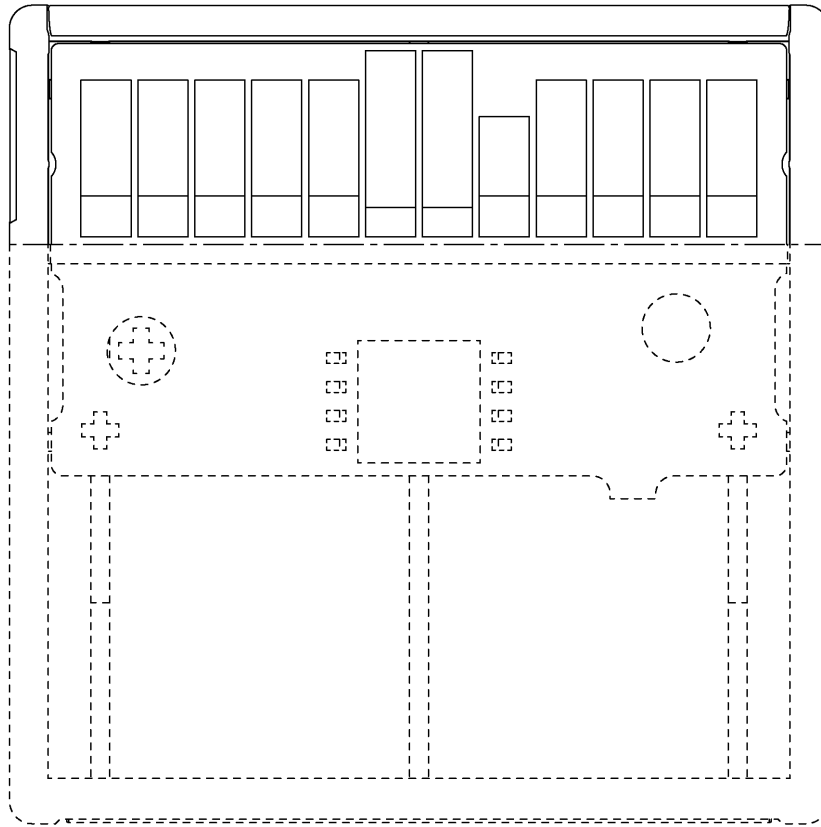
【平面図】



【底面図】



【下カバーを取り外した状態の底面図】



(56) 【参考文献】意登1316359 意登1638394