



República Federativa do Brasil
Ministério da Economia
Instituto Nacional da Propriedade Industrial

(11) **BR 302019002794-1**

(22) **Data do Depósito:** 26/06/2019

(45) **Data da Publicação do Registro:**
12/11/2019

Decisão: Concessão do Registro



(54) **Título:** CONFIGURAÇÃO APLICADA A/EM DISPOSITIVO DE GRAVAÇÃO E ARMAZENAMENTO DE DADOS

(15) **Data da Concessão do Registro:**
12/11/2019

(17) **Prazo de Validade:** 10(dez) anos contados a partir de 26/06/2019, mediante o recolhimento da taxa quinquenal de manutenção (Artigos 119 e 120 da LPI) e observadas as demais condições legais.

(30) **Prioridade Unionista:** 28/12/2018 JP 2018-028852.

(51) **Int. Cl.:** 14-99.

(73) **Titular(es):** SONY INTERACTIVE ENTERTAINMENT INC..

(72) **Autor(es):** YUJIN MORISAWA.

(74) **Procurador(es):** KASZNAR LEONARDOS PROPRIEDADE INTELECTUAL

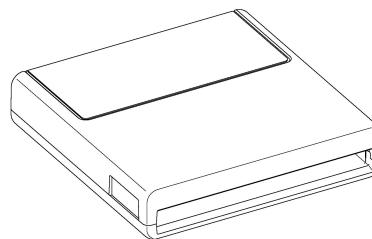


FIG. 1.1

RELATÓRIO DESCRITIVO
CONFIGURAÇÃO APLICADA EM DISPOSITIVO DE GRAVAÇÃO E
ARMAZENAMENTO DE DADOS

O presente relatório descritivo faz referência aos desenhos, anexos, assim indicados:

Figura 1.1 – Perspectiva

Figura 1.2 – Perspectiva

Figura 1.3 – Perspectiva

Figura 1.4 – Perspectiva

Figura 1.5 – Perspectiva

Figura 1.6 – Vista anterior

Figura 1.7 – Vista posterior

Figura 1.8 – Vista lateral esquerda

Figura 1.9 – Vista lateral direita

Figura 1.10 – Vista superior

Figura 1.11 – Vista inferior

REIVINDICAÇÃO

CONFIGURAÇÃO APLICADA EM DISPOSITIVO DE GRAVAÇÃO E ARMAZENAMENTO DE DADOS

Reivindica-se o registro do desenho industrial conforme representado no conjunto de figuras e apresentado no relatório descritivo, ambos em anexo.

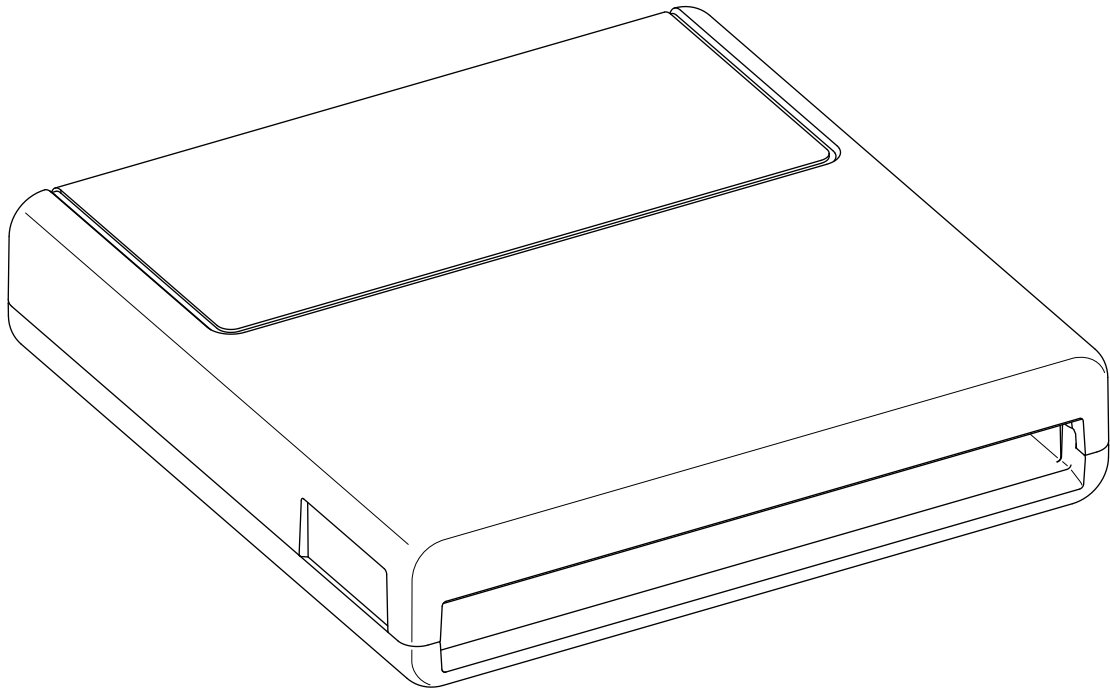


FIG. 1.1

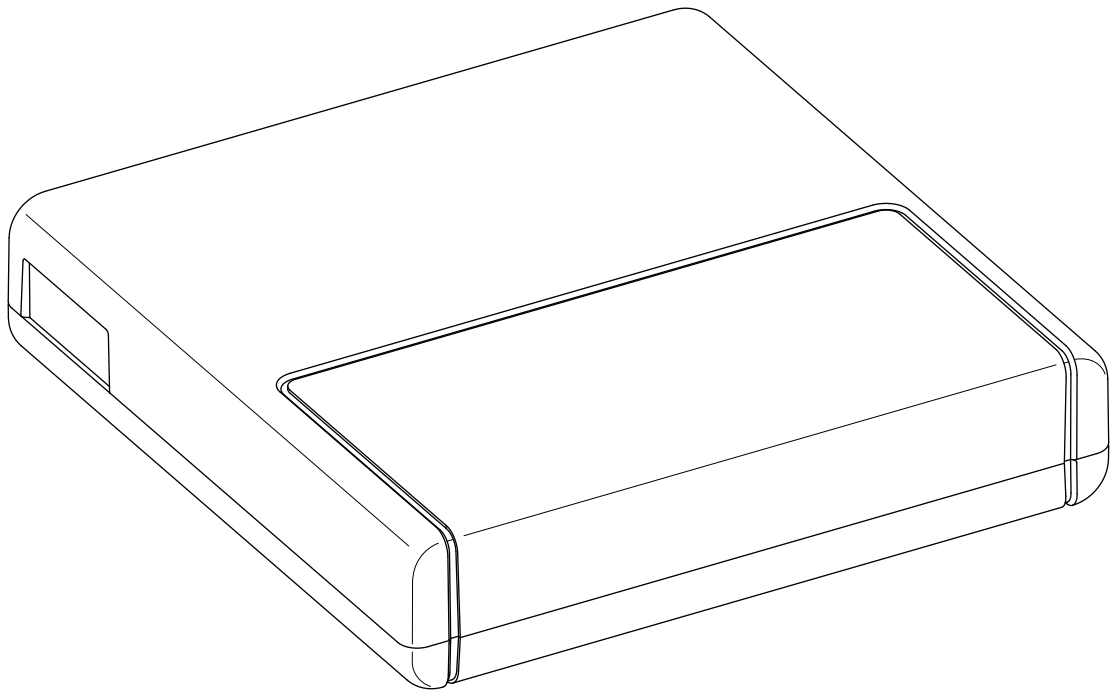


FIG. 1.2

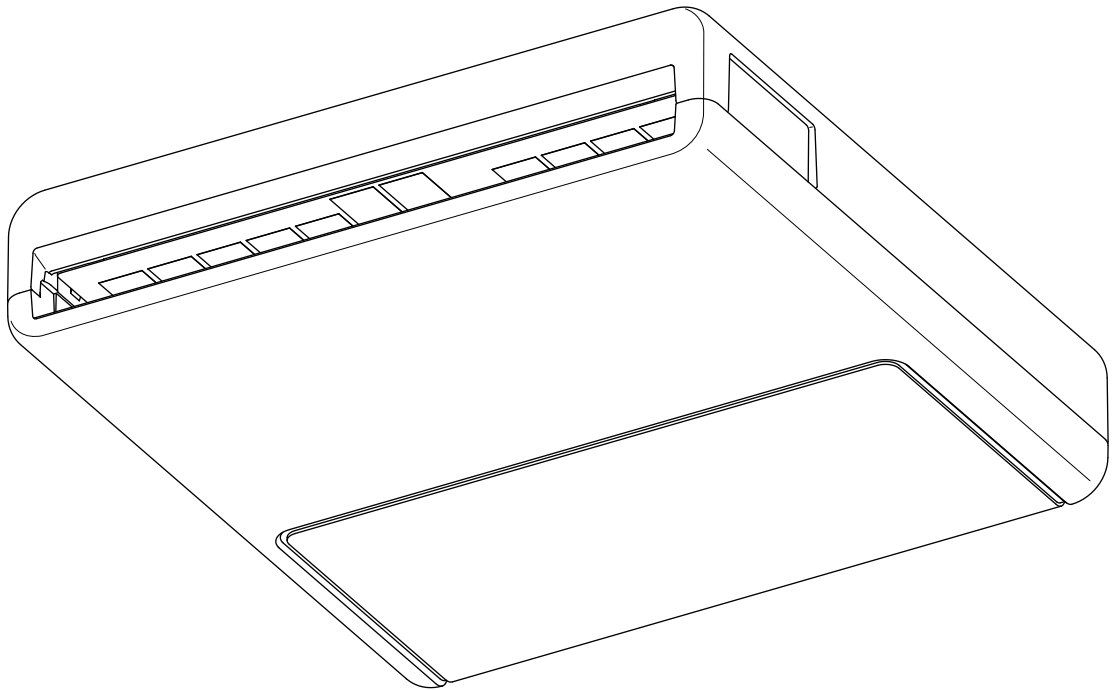


FIG. 1.3

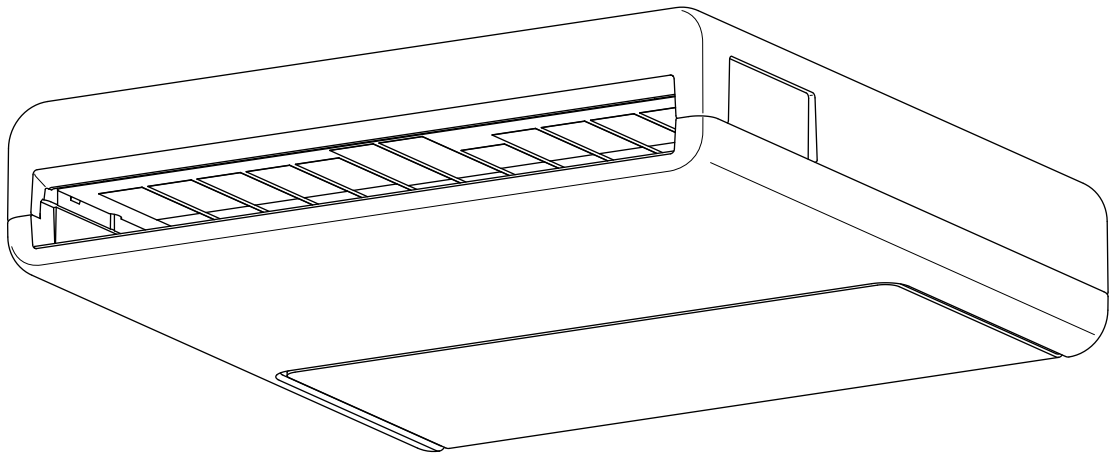


FIG. 1.4

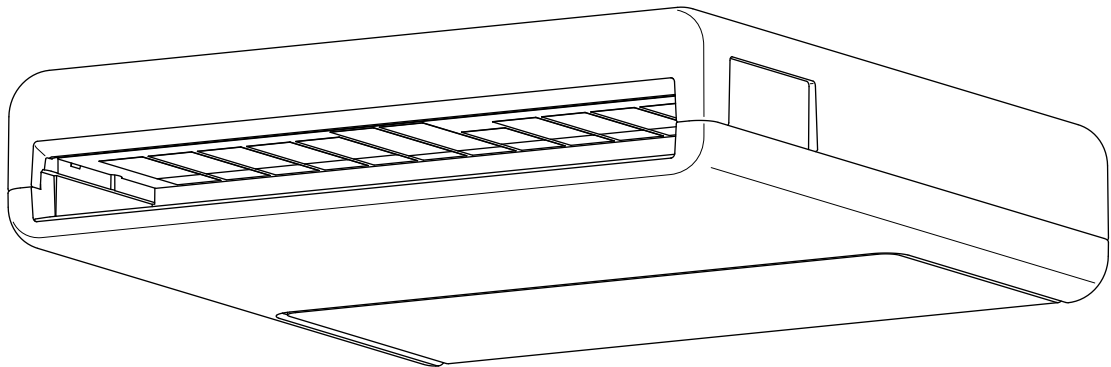


FIG. 1.5

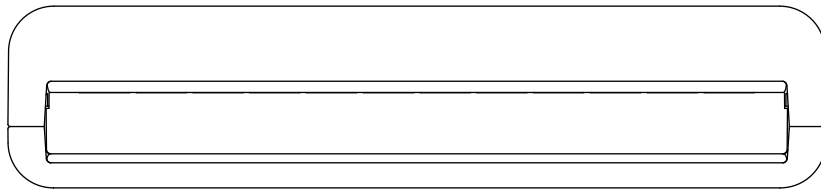


FIG. 1.6



FIG. 1.7

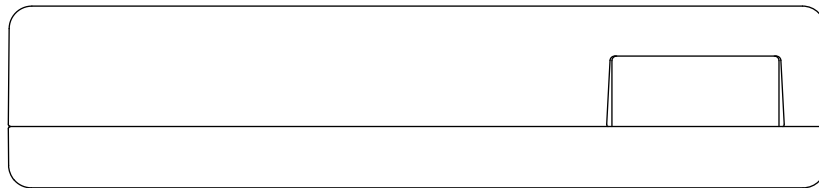


FIG. 1.8



FIG. 1.9

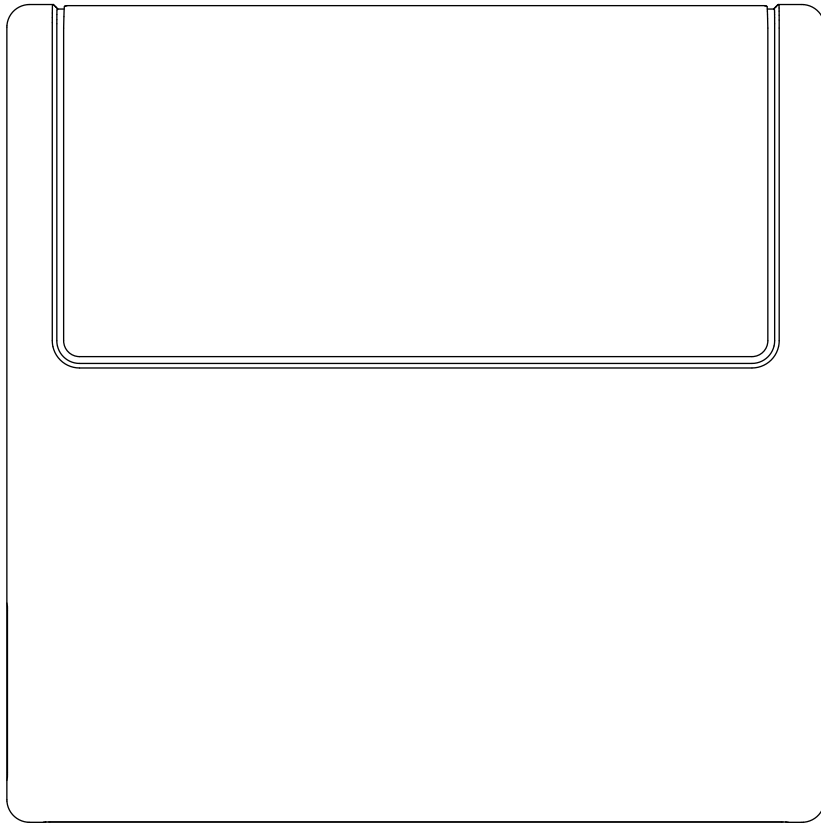


FIG. 1.10

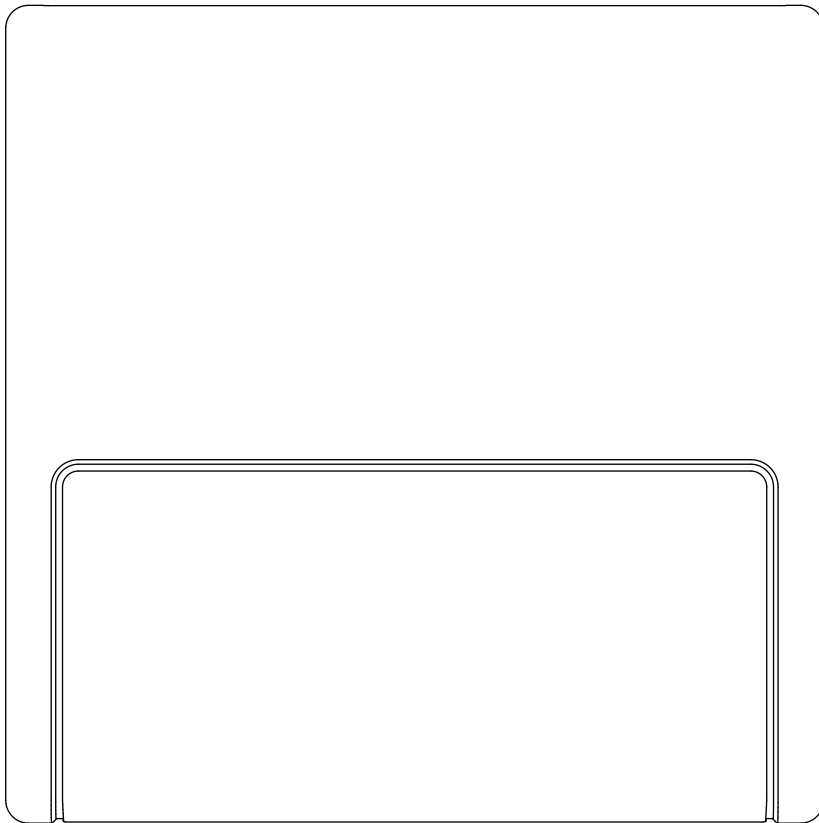


FIG. 1.11