



(19) 대한민국특허청(KR)
(12) 등록디자인공보(S)

(45) 공고일자 2019년08월19일
(11) 등록번호 30-0993548
(24) 등록일자 2019년02월11일

(52) 분류 H5-40, H3-301D, J7-30, J2-30BD
(51) 국제분류 14-02
(21) 출원번호 30-2018-0016790
(22) 출원일자 2018년04월10일

(73) 디자인권자

엘지전자 주식회사

서울특별시 영등포구 여의대로 128 (여의도동)

(72) 창작자

강봉희

서울특별시 서초구 양재대로11길 19 LG전자 특허센터

이승일

서울특별시 서초구 양재대로11길 19 LG전자 특허센터

이호필

서울특별시 서초구 양재대로11길 19 LG전자 특허센터

(74) 대리인

허용록

담당심사관 : 이정윤

(54) 명칭 **웨어러블 디바이스**

디자인도면

물품류

14

디자인의 대상이 되는 물품

웨어러블 디바이스

디자인의 설명

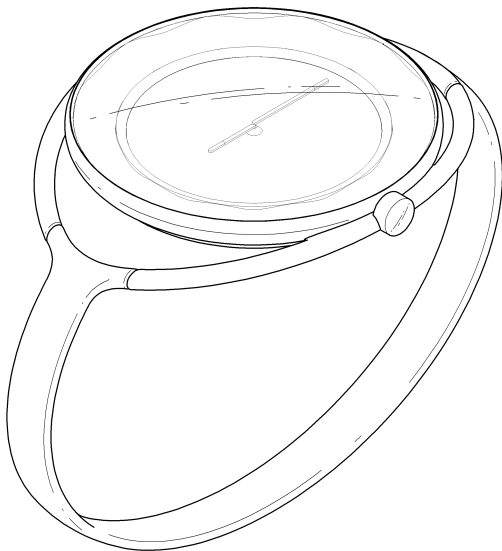
【디자인의설명】

1. 재질은 합성수지, 유리 및 금속재임.
2. 본원디자인은 심전도 및 혈당체크, GPS 등의 기능이 있는 센서가 장착된 손목시계 타입의 웨어러블 디바이스임.
3. 도면 1.1은 이 디자인의 전체적인 형태를 표현하는 사시도면이고, 도면 1.2는 디자인의 정면부분을 표현하는 도면이며, 도면 1.3은 디자인의 배면부분을 표현하는 도면이고, 도면 1.4는 디자인의 좌측면부분을 표현하는 도면이며, 도면 1.5는 디자인의 우측면부분을 표현하는 도면이고, 도면 1.6은 디자인의 평면부분을 표현하는 도면이며, 도면 1.7은 디자인의 저면부분을 표현하는 도면임.
4. 참고도면 1.1은 본원디자인의 투명재질 부분을 나타낸 것임.

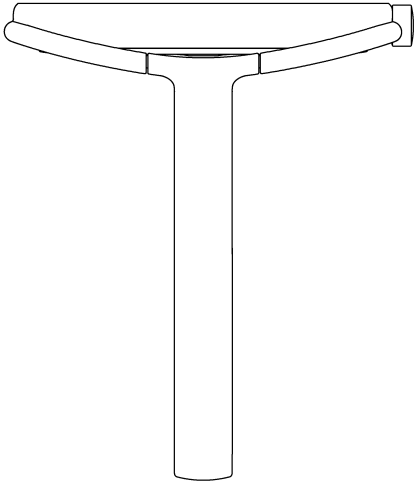
디자인 창작 내용의 요점

"웨어러블 디바이스"의 형상과 모양의 결합을 디자인창작 내용의 요점으로 함.

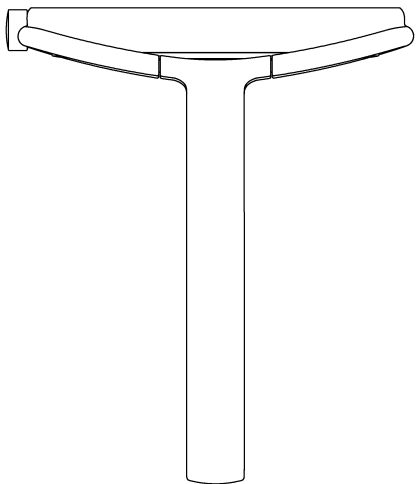
도면 1.1



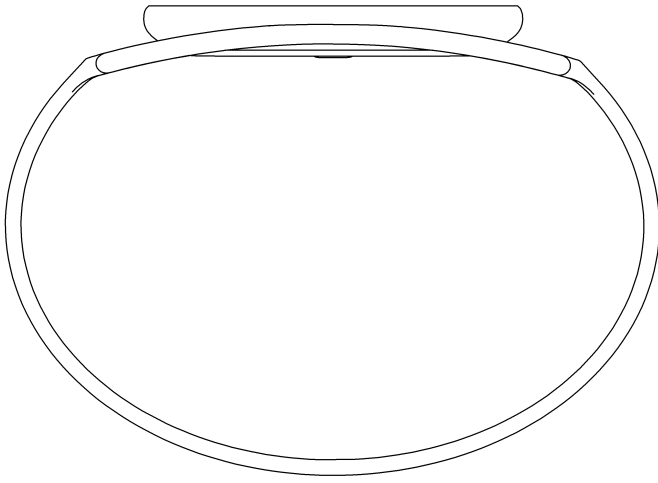
도면 1.2



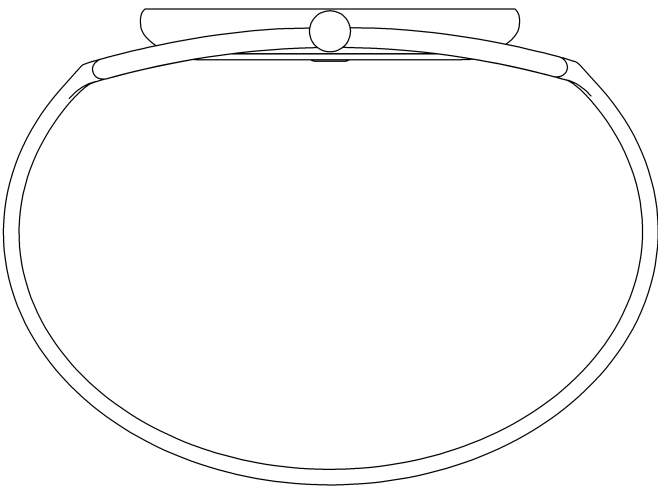
도면 1.3



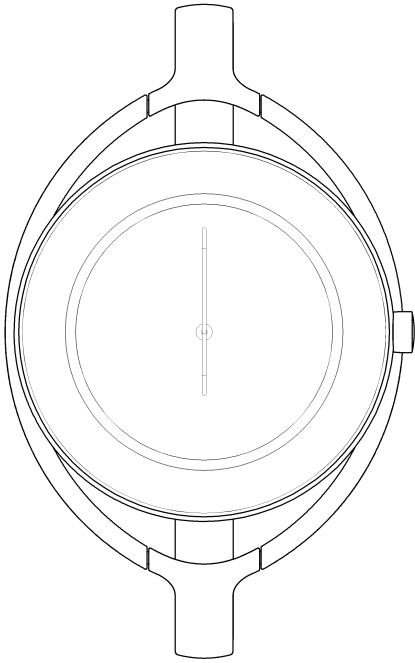
도면 1.4



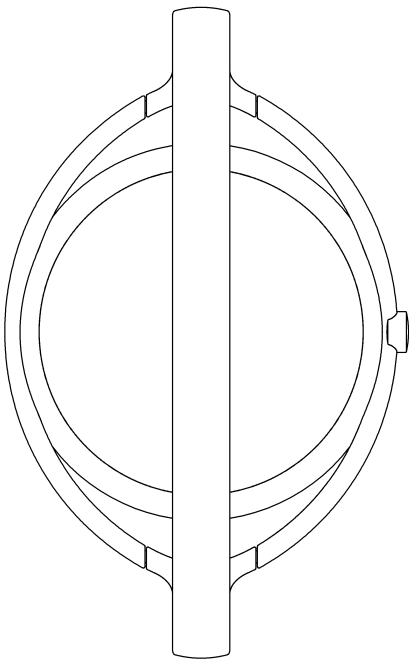
도면 1.5



도면 1.6



도면 1.7



참고도면1.1

투명재질

