

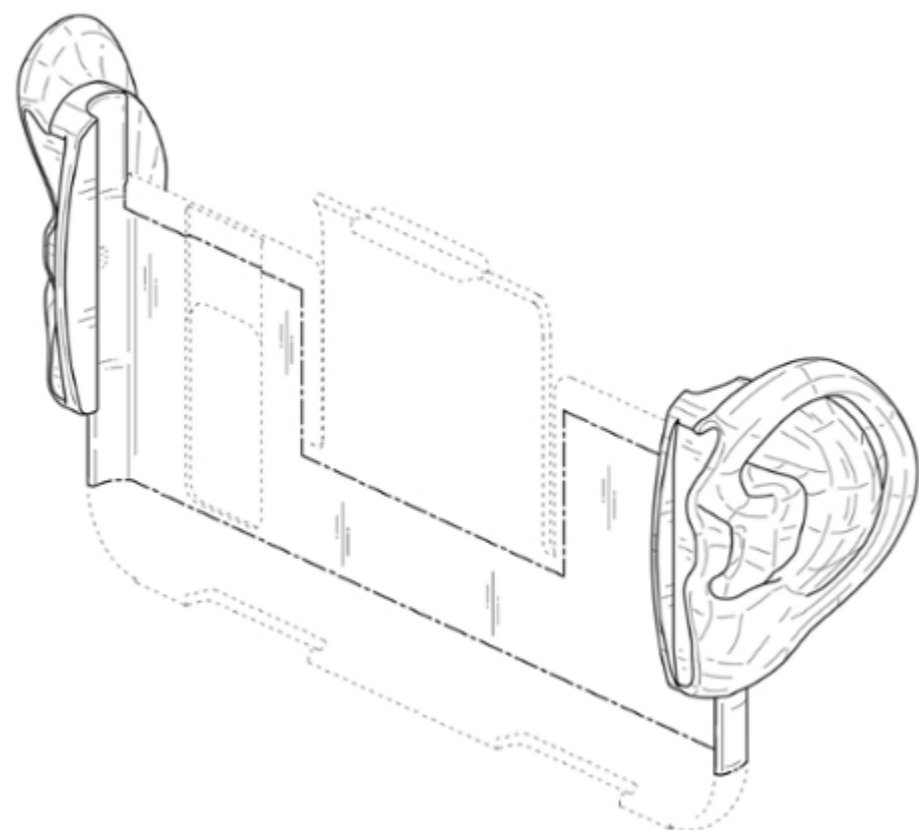
Registrations (1960 and 1999 Acts)

Bulletin No. 40/2019 - 04.10.2019

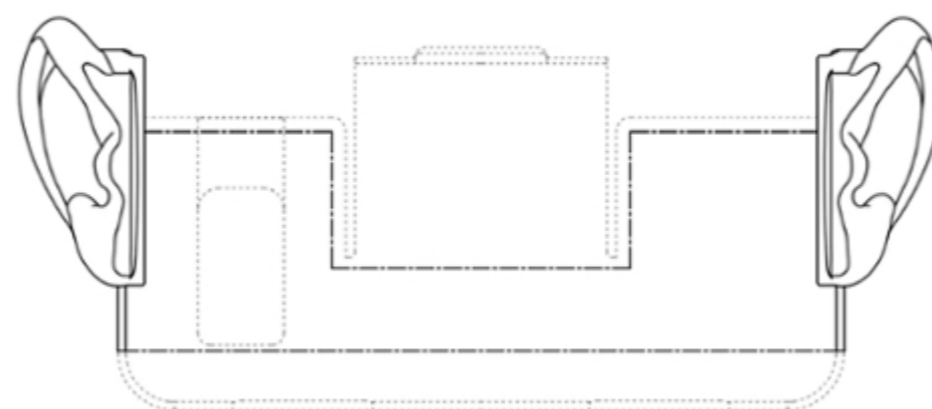
(11) DM/202 032 (15) 04.04.2019

(22) 04.04.2019 (73) Samsung Electronics Co., Ltd., 129, Samsung-ro, Yeongtong-gu, Suwon-si, 16677 Gyeonggi-do (KR) (86) KR (87) -- (88) -- (85) -- (89) KR (74) Young Bok CHOI, Suite 1810, 320, Gangnamdaero, Gangnam-gu, 06252 Seoul (KR) (72) Seungho LEE, 129, Samsung-ro, Yeongtong-gu, Suwon-si, 16677 Gyeonggi-do, KR; Yangwook KIM, 129, Samsung-ro, Yeongtong-gu, Suwon-si, 16677 Gyeonggi-do, KR; Woo Hyun NAM, 129, Samsung-ro, Yeongtong-gu, Suwon-si, 16677 Gyeonggi-do, KR (28) 1 (51) Cl. 03-01 (54) 1. Case for mobile phone / 1. Coque pour téléphone mobile / 1. Funda para teléfono móvil (57) The dashed broken lines in the reproductions form no part of the claimed design; the dot-dash broken lines in the reproductions illustrate a boundary of the claimed design, and form no part thereof; reproduction no. 1.8 is a reference view thereof showing the design in use and forms no part of the claimed design. / Les lignes discontinues de traits apparaissant sur les reproductions ne font pas partie du modèle dont la protection est revendiquée; les lignes discontinues de points et traits apparaissant sur les reproductions illustrent la ligne de délimitation du modèle dont la protection est revendiquée et n'en font pas partie; la reproduction no. 1.8 est une vue de référence représentant le modèle en situation d'utilisation et ne faisant pas partie du modèle dont la protection est revendiquée. / Las líneas discontinuas de rayas de las reproducciones no forman parte del dibujo o modelo cuya protección se reivindica; las líneas discontinuas de puntos y rayas de las reproducciones cumplen una función de delimitación y no forman parte del dibujo o modelo cuya protección se reivindica; la reproducción 1.8 es una vista de referencia que muestra el dibujo o modelo cuya protección se reivindica en modo de uso y no forma parte del mismo. (81) III. EM (30) No. 1: 24.12.2018; 30-2018-0061326; KR (55) 1.1) Perspective; 1.2) Front; 1.3) Back; 1.4) Left; 1.5) Right; 1.6) Top; 1.7) Bottom; 1.8) Reference View / 1.1) Perspective; 1.2) Front; 1.3) Back; 1.4) Left; 1.5) Right; 1.6) Top; 1.7) Bottom; 1.8) Vue de référence / 1.1) Perspective; 1.2) Front; 1.3) Back; 1.4) Left; 1.5) Right; 1.6) Top; 1.7) Bottom; 1.8) Vista de referencia

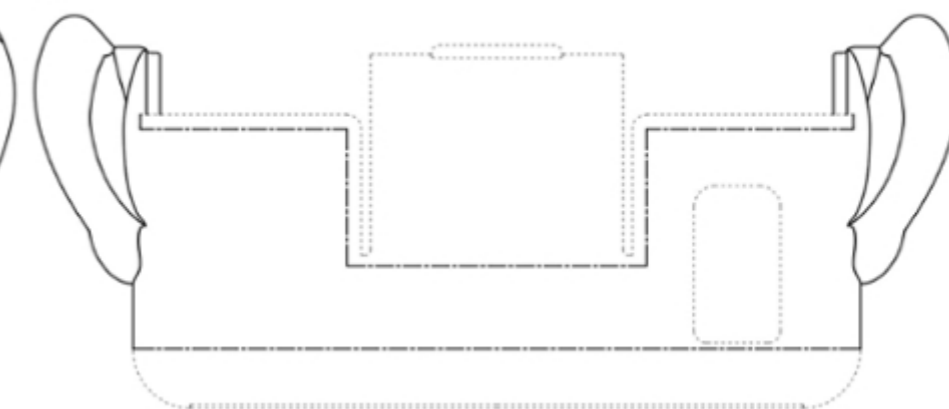
1.1



1.2



1.3

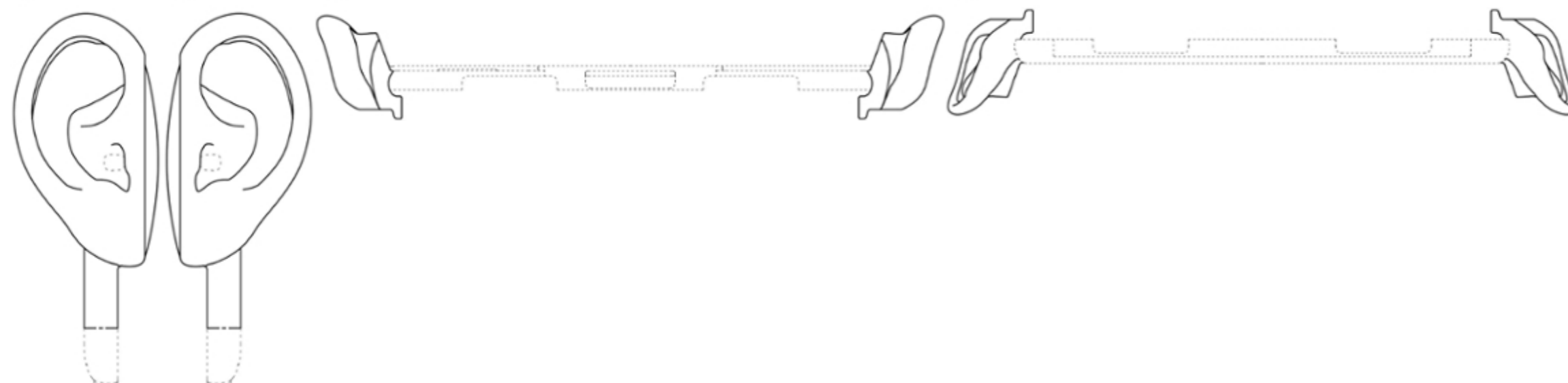


1.4

1.5

1.6

1.7



1.8

