

- (1 9) 【発行国・地域】日本国特許庁 (J P)
(4 5) 【発行日】平成 3 0 年 5 月 2 1 日 (2 0 1 8 . 5 . 2 1)
(1 2) 【公報種別】意匠公報 (S)
(1 1) 【登録番号】意匠登録第 1 6 0 4 2 4 4 号 (D 1 6 0 4 2 4 4)
(2 4) 【登録日】平成 3 0 年 4 月 2 0 日 (2 0 1 8 . 4 . 2 0)
(5 4) 【意匠に係る物品】携帯電話機
(5 2) 【意匠分類】H 7 - 4 3
(5 1) 【国際意匠分類】L o c (1 0) C 1 . 1 4 - 0 3
【Dターム】H 7 - 4 3 A A、H 7 - 4 3 C
(2 1) 【出願番号】意願 2 0 1 7 - 9 7 5 5 (D 2 0 1 7 - 9 7 5 5)
(2 2) 【出願日】平成 2 9 年 5 月 2 日 (2 0 1 7 . 5 . 2)
(3 1) 【優先権主張番号】2 0 1 6 3 0 5 3 3 8 4 5 . 7
(3 2) 【優先日】平成 2 8 年 1 1 月 4 日 (2 0 1 6 . 1 1 . 4)
(3 3) 【優先権主張国・地域又は機関】中国 (C N)
(7 2) 【創作者】

【氏名】シャ シンユイエ

【住所又は居所】中華人民共和国 グアンドン シェンジェン ナンシャン・ディストリクト サイエンスアンドテクノロジーパーク クェユエン・ロード ナンバー 1 5 クェアシン・サイエンス・パーク エー 4 - 1 5 0 1

(7 3) 【意匠権者】

【識別番号】5 1 6 0 1 3 6 3 1

【氏名又は名称】シェンジェン ロイオル テクノロジーズ カンパニー リミテッド

【氏名又は名称原語表記】SHENZHEN ROYOLE TECHNOLOGIES CO., LTD.

【住所又は居所】中華人民共和国 グアンドン シェンジェン ロンガン・ディストリクト チンリン・ウェスト・ロード オーバシーズ・ハイテク・ベンチャー・パーク 1 ルーム 3 2 0

(7 4) 【代理人】

【識別番号】1 0 0 1 2 1 7 2 8

【弁理士】

【氏名又は名称】井関 勝守

(7 4) 【代理人】

【識別番号】1 0 0 1 6 5 8 0 3

【弁理士】

【氏名又は名称】金子 修平

【審査官】木村 智加

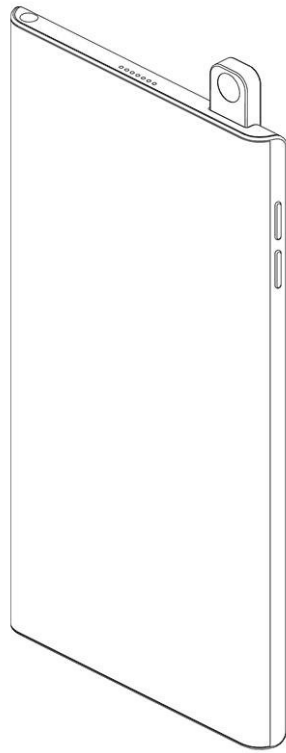
(5 5) 【意匠に係る物品の説明】本物品の携帯電話機の正面には、画像を表示するための表示画面が設けられている。表示画面の左右両側の全体は、それぞれの端部に向かって弧状に湾曲するように伸びる形状をしている。表示画面の上部には、イヤフォンジャックと、スピーカ孔と、携帯電話機の本体に埋め込まれて一体的に設けられたカメラとが設けられている。カメラは、その上部を起点に半円状に携帯電話機本体の背面側を 1 8 0 ° 回転することで反転し、携帯電話機の背面側に位置するレンズ部 (背面図を参照) が携帯電話機の正面側に位置する (使用状態を示す斜視図及び使用状態を示す背面図を参照) ように移動可能に構成されている。表示画面の側面には、2 つのボタンが設けられ、表示画面の下部には、スピーカ孔が設けられている。

【図面】

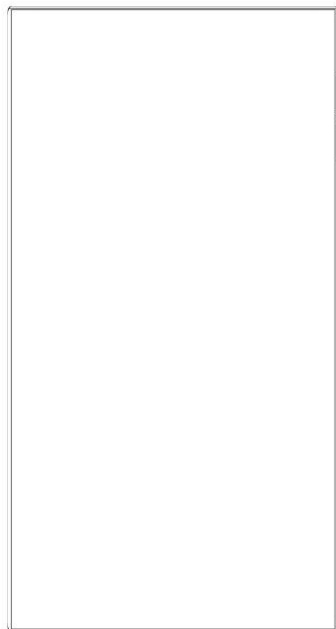
【使用状態を示す斜視図】

(2)

意匠登録 1 6 0 4 2 4 4



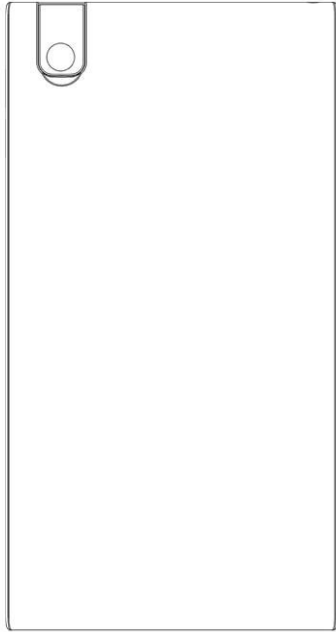
【正面図】



【背面図】

(3)

意匠登録 1 6 0 4 2 4 4



【左側面図】



【右側面図】

(4)

意匠登録 1 6 0 4 2 4 4



【平面図】



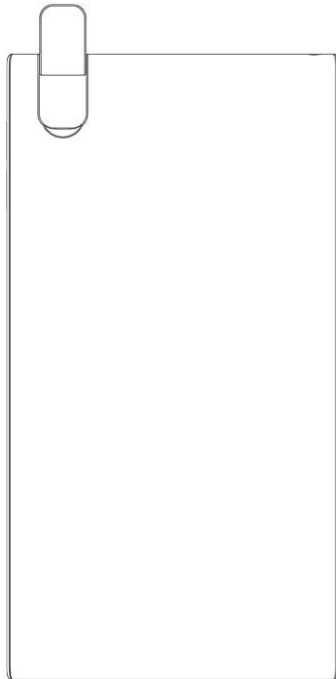
【底面図】

(5)

意匠登録 1 6 0 4 2 4 4



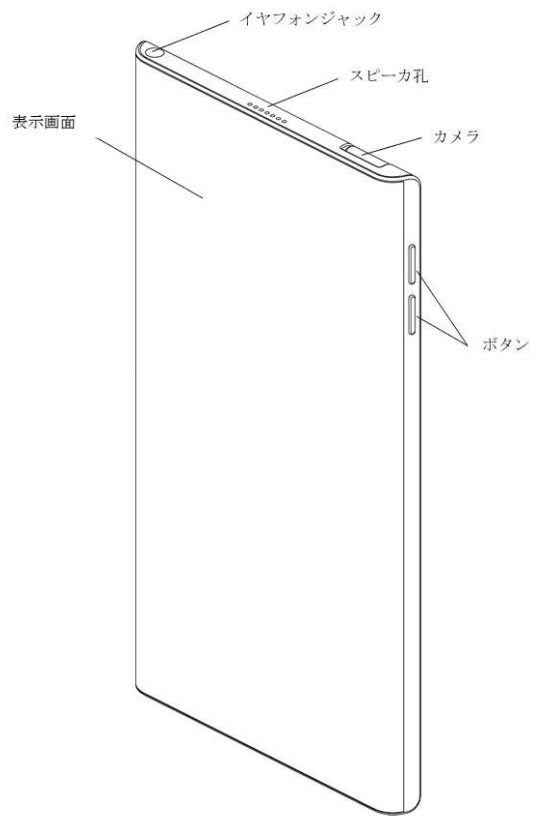
【使用状態を示す背面図】



【参考斜視図】

(6)

意匠登録1604244



(56) 【参考文献】意登1502484 意登1519900 中華人民共和国意匠公報、15-01号、(2015-1-7)、CN303069628S、(特許庁意匠課公知資料番号HH27000164)