

(12) 按照专利合作条约所公布的国际申请

(19) 世界知识产权组织
国际局

(43) 国际公布日
2019年8月29日 (29.08.2019)



(10) 国际公布号
WO 2019/161571 A1

- (51) 国际专利分类号:
G06F 3/041 (2006.01)
- (21) 国际申请号: PCT/CN2018/077289
- (22) 国际申请日: 2018年2月26日 (26.02.2018)
- (25) 申请语言: 中文
- (26) 公布语言: 中文
- (71) 申请人: 华为技术有限公司 (HUAWEI TECHNOLOGIES CO., LTD.) [CN/CN]; 中国广东省深圳市龙岗区坂田华为总部办公楼, Guangdong 518129 (CN)。
- (72) 发明人: 黄波 (HUANG, Bo); 中国广东省深圳市龙岗区坂田华为总部办公楼, Guangdong 518129 (CN)。 孙宇飞 (SUN, Yufei); 中国广东省深圳市龙岗区坂田华为总部办公楼, Guangdong 518129 (CN)。

(CN)。 贺海明 (HE, Haiming); 中国广东省深圳市龙岗区坂田华为总部办公楼, Guangdong 518129 (CN)。 冷洪超 (LENG, Hongchao); 中国广东省深圳市龙岗区坂田华为总部办公楼, Guangdong 518129 (CN)。 丁鹏 (DING, Peng); 中国广东省深圳市龙岗区坂田华为总部办公楼, Guangdong 518129 (CN)。

(74) 代理人: 广州三环专利商标代理有限公司 (SCIHEAD IP LAW FIRM); 中国广东省广州市越秀区先烈中路80号汇华商贸大厦1508室, Guangdong 510070 (CN)。

(81) 指定国(除另有指明, 要求每一种可提供的国家保护): AE, AG, AL, AM, AO, AT, AU, AZ, BA, BB, BG, BH, BN, BR, BW, BY, BZ, CA, CH, CL, CN, CO, CR, CU, CZ, DE, DJ, DK, DM, DO, DZ, EC, EE, EG, ES, FI, GB, GD, GE, GH, GM, GT, HN, HR, HU, ID, IL, IN, IR, IS,

(54) Title: MOBILE TERMINAL AND DISPLAY METHOD THEREOF

(54) 发明名称: 移动终端及其显示方法

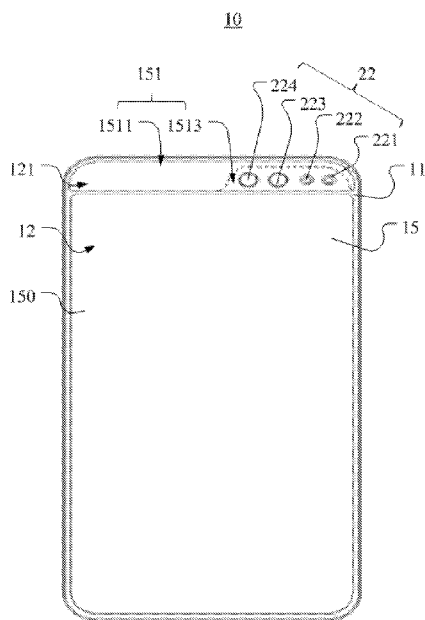


图 1

(57) Abstract: The present invention provides a mobile terminal, comprising a housing, a display module, and multiple devices. The display module comprises a first display region and a second display region; the first display region and the second display region are both able to display information; at least one device in the multiple devices is provided between the display module and the housing in the second display region; at least one device in the multiple devices can transmit and/or receive an optical signal by means of the display module. At least one transparent display region is provided, and a device provided in the region is permitted to transmit and receive an optional signal through the display module. The mobile terminal is integrated with a non-transparent display function and a transparent display function, a surface region of a device requiring light transmission of the mobile terminal is reasonably configured, the screen-to-body ratio of displaying of the mobile terminal is improved, a full-screen displaying effect is implemented, the displaying effect is enriched, and user experience is improved. The present further provides a display method of the mobile terminal.

(57) 摘要: 本发明提供一种移动终端, 包括壳体、显示模组和若干器件, 所述显示模组包括第一显示区和第二显示区, 所述第一显示区和所述第二显示区均能够显示信息, 所述若干器件中至少一个器件设置于所述第二显示区的所述显示模组和所述壳体之间, 所述若干器件中至少一个器件能够透过所述显示模组发射和/或接收光信号。通过设置至少一个透明的显示区域, 允许该区域下设置的器件透过所述显示模组发射和接收光信号。所述移动终端集非透明显示与透明显示功能, 合理设置所述移动终端需透光器件的表面区域, 提高移动终端显示的屏占比, 实现全面屏显示效果, 同时丰富了显示效果, 提升了用户的体验性。本发明还提供一种所述移动终端的显示方法。



JO, JP, KE, KG, KH, KN, KP, KR, KW, KZ, LA, LC, LK, LR, LS, LU, LY, MA, MD, ME, MG, MK, MN, MW, MX, MY, MZ, NA, NG, NI, NO, NZ, OM, PA, PE, PG, PH, PL, PT, QA, RO, RS, RU, RW, SA, SC, SD, SE, SG, SK, SL, SM, ST, SV, SY, TH, TJ, TM, TN, TR, TT, TZ, UA, UG, US, UZ, VC, VN, ZA, ZM, ZW。

(84) 指定国(除另有指明, 要求每一种可提供的地区保护): ARIPO (BW, GH, GM, KE, LR, LS, MW, MZ, NA, RW, SD, SL, ST, SZ, TZ, UG, ZM, ZW), 欧亚 (AM, AZ, BY, KG, KZ, RU, TJ, TM), 欧洲 (AL, AT, BE, BG, CH, CY, CZ, DE, DK, EE, ES, FI, FR, GB, GR, HR, HU, IE, IS, IT, LT, LU, LV, MC, MK, MT, NL, NO, PL, PT, RO, RS, SE, SI, SK, SM, TR), OAPI (BF, BJ, CF, CG, CI, CM, GA, GN, GQ, GW, KM, ML, MR, NE, SN, TD, TG)。

本国际公布:

— 包括国际检索报告(条约第21条(3))。

移动终端及其显示方法

技术领域

本申请涉及显示技术领域，特别涉及一种移动终端，以及所述移动终端的显示方法。

5 背景技术

电子技术的快速发展已使得能够在许多领域中使用各种类型的显示屏，而现今的移动终端中，通常为非透明显示。随着显示技术的发展，在透明物体上显示画面成为时尚趋势之一，在家电行业已经出现透明电视，然而，透明显示装置通常仅采用一块透明显示屏进行透明显示，显示效果单一。

10

发明内容

本申请实施例所要解决的技术问题在于提供一种移动终端及其显示方法，以具备局部透明显示功能。

为了实现上述目的，本申请实施方式采用如下技术方案：

15

第一方面，本申请实施例提供了一种移动终端，包括壳体、显示模组和若干器件，所述显示模组包括第一显示区和第二显示区，所述第一显示区和所述第二显示区均能够显示信息，所述若干器件中至少一个器件设置于所述第二显示区的所述显示模组和所述壳体之间，所述若干器件中至少一个器件能够透过所述显示模组发射和/或接收光信号。

20

也就是说，所述移动终端的显示模组包括至少两个显示区域，所述至少两个显示区域都可以显示所述移动终端的信息，其中至少一个所述显示区域为非透明显示区，至少一个所述显示区域为透明显示区，所述透明显示区为透过所述显示模组能够可见其下方设置的器件的显示区，所述透明显示区下方设置的器件能够通过所述透明显示区的显示模组发射和接收光信号，所述透明显示区下方设置的器件，可以包括例如摄像头、光学传感器等光学器件。

25

在本申请实施例中，所谓透明，可以理解为全透明、半透明或部分透明，即，透射自然光的透光度比例在 50%-99% 的材料，例如 60%、80%、90%、95% 等，都可以理解为包含在本申请的思想范围中。

30

本申请实施例提供的移动终端，通过设置至少一个透明的显示区域，能够显示所移动终端的信息，并能够允许该区域下设置的器件透过所述显示模组发射和接收光信号。所述移动终端集非透明显示与透明显示功能，合理设置所述移动终端需透光器件的表面区域，提高移动终端显示的屏占比，实现全面屏显示效果，同时丰富了显示效果，提升了用户的体验性。

35

另外，由于设置了所述第二显示区，进而不会影响设于所述显示模组后的器件的功能，例如摄像头、光发射器、光接收器、指示灯等器件的功能。也就是说，移动终端在一些使用场景中，所述第二显示区可以显示信息，在所述移动终端在另一些使用场景中，另，所述第二显示区可以透光，不影响所述第二显示区下的器件的工作，例如摄像头拍摄照片、接近光感应器件实现接近感应功能、指示灯显示提示灯等功能。

进一步地，对于全面屏移动终端，例如全面屏手机，由于设置所述第二显示区，所述显示模组无需穿孔或成槽等结构给所述器件预留空间，在用户摔碰具有所述显示模组的移动终端时，不易开裂损坏，提高了所述显示模组的可靠性及延长了所述显示模组的使用寿命。还有，由于无需对所述显示模组进行穿孔或成槽等结构，提高了屏占比，简化了所述显示模组的制程，亦提高了所述显示模组的生产良率。

在一实施方式中，所述显示模组包括层叠设置的第一显示屏及第二显示屏，所述第一显示屏为透明显示屏，所述第一显示屏包括第一连接部及与所述第一连接部连接设置的第二连接部，所述第一连接部位于所述第二显示区，所述第二连接部位于所述第一显示区，所述第二显示屏贴附于所述第二连接部。

所述第一显示屏位于所述第一显示区及所述第二显示区，所述第一显示屏在所述第二显示区发挥局部透明显示的效果，丰富所述显示模组的功能性，亦提高了所述用户的体验性。

在一实施方式中，所述显示模组还包括透明盖板，所述透明盖板、所述第一显示屏及所述第二显示屏依次层叠设置。所述透明盖板能够保护所述第一显示屏及所述第二显示屏，避免所述第一显示屏及所述第二显示屏受到损坏。

在一实施方式中，所述显示模组包括至少两个显示屏，所述至少两个显示屏相互拼接以形成完整的显示界面，其中，至少一个显示屏为透明显示屏，所述透明显示屏对应所述第二显示区，实现所述显示模组具备透明显示功能的同时，节省了所述显示模组的厚度，亦节约了所述显示模组的元件成本及贴合成本。

在一种实施方式中，所述至少两个显示屏包括第一显示屏及第二显示屏，所述显示模组还包括透明盖板，所述第一显示屏与所述第二显示屏并排贴附在所述透明盖板上，所述第一显示屏为透明显示屏，所述第一显示屏与所述第二显示屏间隔设置进而形成间隙。

由于所述第一显示屏与所述第二显示屏并排贴设于所述透明盖板上，所述透明盖板能够保护所述第一显示屏及所述第二显示屏，避免所述第一显示屏及所述第二显示屏受到损坏，所述第一显示屏为透明显示屏，所述第一显示屏发挥所述显示模组的局部透明显示的功能。所述间隙为制备将所述第一显示屏与所述第二显示屏并排贴设于所述透明盖板上时的加工预留空间，以进行走线及/或贴胶。

在一种实施方式中，所述透明盖板对应所述间隙的区域形成遮挡区。所述遮挡区用于遮挡所述间隙，以提高所述移动终端的美观程度，进而提高用户的使用体验。

在一种实施方式中，所述第二显示屏为柔性显示屏，以提供曲面显示。进一步地，由于所述第二显示屏为柔性显示屏，进而能够很好地与所述第一显示屏贴附于一起。在其它实施方式中，所述第二显示屏也可以为刚性显示屏，例如刚性 OLED 显示屏、AMOLED，或 LCD 显示屏等。

在一种实施方式中，所述显示模组包括一个显示屏，所述显示屏包括第一显示部及与所述第一显示部连接设置的第二显示部，所述第一显示部对应所述第一显示区设置，所述第一显示部包括多个第一电极，所述第二显示部包括多个第二电极，所述第一电极的透光率大于所述第二电极的透光率。

本实施方式中，在同一个显示屏上的不同区域设置材料不相同的透明电极，实现所述

显示模组的不同显示效果，提高了所述移动终端的功能性，并节省了所述移动终端的厚度。

5 在一种实施方式中，所述第二显示区位于所述第一显示区的环绕中，所述第一显示部位于所述第二显示部的环绕中，丰富了所述移动终端的显示方式。所述移动终端中，可在对应所述第一显示区两侧的区域设置虚拟按键，所述虚拟按键由所述第二显示区覆盖，例如音量键、开关机键等特殊功能按键；或者，可以设置补光灯，所述补光灯由所述第二显示区覆盖，所述移动终端在拍照场景时，所述补光灯开启，提高环境光亮度，进而提高可以提高拍照/摄像的质量，提高用户体验。在对应所述第一显示区的底部的第二显示区，用户可以看到所述移动终端内部的器件。

10 在一种实施方式中，所述第一电极的材质包括石墨烯、碳纳米管、银纳米线中的至少一种。所述石墨烯、碳纳米管、银纳米线具有高透光率，例如，所述石墨烯材料能够透过98%的光，能够大大提高所述显示模组在所述第二显示区的透明度，进而使所述显示模组具有很好的透明显示效果。

在一种实施方式中，所述第二电极的材质包括氧化铟锡。

15 在一种实施方式中，所述若干器件中包括至少一个处理器，所述至少一个处理器与所述显示模组电性连接，所述至少一个处理器控制调整所述第一显示区的工作状态及所述第二显示区的工作状态。

第二方面，本申请实施例提供了一种采用前述移动终端的显示方法，包括：

在第一状态下，所述显示模组在所述第一显示区和所述第二显示区显示所述移动终端的显示信息；

20 在第二状态下，所述显示模组在所述第二显示区至少部分不显示所述移动终端的信息，以使设置在所述第二显示区下的所述器件透过所述第二显示区的所述显示模组发射和/或接收光信号。

25 例如，移动终端在点亮屏幕显示主屏界面时，所述显示模组在所述第一显示区和所述第二显示区显示所述移动终端的信息，例如主屏界面的背景、应用图标及提示图标等，移动终端在利用设置在第二显示区显示模组下方的前置摄像头拍摄时，第二显示区对应所述前置摄像头的区域不显示信息，并处于透光状态，使所述前置摄像头可以拍摄画面，所拍摄的画面可以在所述第一显示区显示。

30 如上所述的壳体、显示组件和若干器件，所述若干器件还包括至少一个处理器，所述至少一个处理器用于控制调整所述显示模组在所述第一显示区的工作状态和在所述第二显示区的工作状态。

35 由于所述移动终端的显示模组具所述第二显示区及所述第一显示区，集透明显示与非透明显示功能，增强了所述移动终端的功能性及显示效果，进而提升了用户的体验性。依据所述移动终端的不同使用场景，所述处理器控制调整所述第二显示区的工作状态及所述第一显示区的工作状态，进而提高所述移动终端的功能性及便捷性。在一些使用场景中，所述处理器控制所述第二显示区与所述第一显示区同时亮屏显示画面信息，所述移动终端在另一些使用场景中，所述处理器控制所述第二显示区可以熄屏不显示，所述第一显示区显示信息。

在一实施方式中，至少一个器件对应所述第二显示区设置，例如摄像头拍摄照片、接

近光感应器件实现接近感应功能、指示灯显示提示灯等功能。另外，由于所述显示模组设置所述第二显示区，所述器件对应所述第二显示区设置，无需穿孔或成槽等结构给所述器件预留空间，在用户摔碰所述移动终端时，不易开裂损坏，提高了所述移动终端的可靠性及延长了所述移动终端的使用寿命。还有，由于无需对所述移动终端进行穿孔或成槽等结构，简化了所述显示模组的制程，亦提高了所述显示模组的生产良率。

5 在一种实施方式中，响应于触发事件，所述至少一个处理器控制所述显示模组在第二显示区从第一工作状态切换至第二工作状态，例如所述第一工作状态为半透明显示状态，所述第二工作状态为透明状态。所述第二显示区在所述半透明显示状态时能够显示画面，例如时间、天气等，而所述第二显示区在所述透明状态时具透视效果，实现所述移动终端

10 透视效果和-content显示交替出现等特殊效果，丰富了所述移动终端的功能。

在一种实施方式中，所述触发事件为对应所述第二显示区设置的所述至少一个器件的功能开启或关闭时。由于根据所述器件的开启或关闭，控制所述第二显示区的工作状态，增强了所述移动终端的智能化及使用便捷性，另外，所述第二显示区能够在隐藏所述移动终端设于所述第二显示区后的器件的同时，而不影响画面的显示；而在所述器件的功能开

15 启或关闭时，不影响所述器件的使用，方便了使用。例如，所述器件为摄像头，所述移动终端在拍照应用场景时，所述摄像头的拍照功能开启，所述第二显示区切换为透明状态，所述摄像头展现于所述第二显示区不影响拍照，当不需使用所述摄像头时，所述第二显示区切换至显示状态，所述摄像头隐藏于所述第二显示区。

在一实施方式中，所述第二显示区包括至少两个相互连接的子透明区，所述处理器控制所述子透明区的工作状态。依据所述移动终端的不同的使用场景，控制调整所述子透明区的工作状态，以方便用户使用。例如，在所述移动终端的一个使用场景中，其中一个子透明区亮屏显示，其余的子透明区可以熄屏呈透明状不显示信息，而在另一些使用场景中，所有的子透明区均熄屏或均亮屏显示。又例如，一器件对应一个子透明区设置，在所述器件的功能启用时，所述器件对应的子透明区熄屏不显示信息，且呈透光状态，进而不影响

20 所述器件的功能使用；在所述器件的功能关闭时，所述器件对应的子透明区亮屏显示信息。

在一种实施方式中，所述终端装置还包括顶部区域，所述第二显示区位于所述顶部区域，使得所述显示模组无需在所述顶部区域预留空间（例如以穿孔或成槽等结构）给所述器件。

30 在一种实施方式中，所述移动终端还包括装设于所述壳体内部的语音采集装置，所述处理器依据所述语音采集装置采集的语音进行识别并控制所述显示模组在所述第二显示区显示画面，进而增强了人机交互性，提高了用户的使用体验性及便捷性。

在一种实施方式中，所述移动终端对应所述第二显示区的区域的至少部分结构为透明结构。如此，使所述移动终端至少部分完全为透明结构，提高了所述移动终端的功能性。

35 在一种实施方式中，所述移动终端包括正面，所述显示模组的显示面分布于所述正面的整个区域，实现高屏占比，提高了用户的使用体验性。

附图说明

图1为本发明第一实施方式提供的移动终端的示意图；

- 图 1a 为图 1 所示的移动终端的一显示界面图；
图 1b 为图 1 所示的移动终端的另一显示界面图；
图 1c 为本发明一实施例提供的移动终端的一显示界面图；
图 2 为本发明第一实施方式提供的显示模组的侧视图；
5 图 3 为本发明第一实施方式提供的第一显示屏的平面示意图；
图 4 为本发明一实施例提供的第一显示屏与第二显示屏的排布示意图；
图 5 为本发明第二实施方式提供的移动终端的示意图；
图 6 为本发明第二实施方式提供的显示模组的侧视图；
图 7 为本发明第三实施方式提供的显示模组的侧视图；
10 图 8 为本发明第三实施方式提供的显示屏的结构框图；
图 9 为本发明第四实施方式提供的移动终端的示意图；
图 9a 为图 9 所示移动终端的一显示界面示意图；
图 10 为本发明一实施方式提供的移动终端的示意图；
图 10a 为图 10 所示移动终端的一显示界面示意图；
15 图 11 为本发明第五实施方式提供的移动终端的结构框图；
图 12 为本发明第五实施方式提供的移动终端在第一使用场景的示意图；
图 12a 为本发明第五实施方式提供的移动终端在第二使用场景的示意图；
图 12b 为本发明第五实施方式提供的移动终端在第三使用场景的示意图；
图 12c 为本发明第五实施方式提供的移动终端在第四使用场景的示意图。

20

具体实施方式

本发明实施方式提供一种移动终端，包括壳体、显示模组和若干器件，所述显示模组包括第一显示区和第二显示区，所述第一显示区和所述第二显示区均能够显示所述移动终端的信息，所述若干器件中至少一个器件设置于所述第二显示区的所述显示模组和所述壳体之间，所述若干器件中至少一个器件能够透过所述显示模组发射和/或接收光信号。

也就是说，所述移动终端的显示模组包括至少两个显示区域，所述至少两个显示区域都可以显示所述移动终端的信息，其中至少一个所述显示区域为非透明显示区，至少一个所述显示区域为透明显示区，所述透明显示区为透过所述显示模组能够可见其下方设置的器件的显示区，所述透明显示区下方设置的器件能够通过所述透明显示区的显示模组发射和接收光信号，所述透明显示区下方设置的器件，可以包括例如摄像头、光学传感器等光学器件。

请参阅图 1、图 1a、图 1b，为本发明第一实施方式提供的移动终端 10 的示意图，包括壳体 11、显示模组 15 及若干器件 22。所述显示模组 15 装设于所述壳体 11。所述若干器件 22 中至少一个器件设置于所述显示模组 15 和所述壳体 11 之间，所述若干器件 22 中至少一个器件能够透过所述显示模组 15 发射和/或接收光信号。所述壳体 11 用以保护所述显示模组 15 及其它所述移动终端 10 的器件 22。

请一并参阅图 2，为本发明第一实施方式提供的显示模组 15 的侧视图。所述显示模组 15 包括第一显示区 150 及与所述第一显示区 150 连接设置的第二显示区 151。所述第一显

示区 150 与所述第一显示区 150 均能够显示所述移动终端 10 的信息。所述第一显示区 150 为非透明显示区，所述第二显示区 151 为透明显示区，所述第二显示区 151 允许用户透过所述第二显示区 151 看到真实物体。所谓透明，可以理解为全透明、半透明或部分透明，即，透射自然光的透光度比例在 50%-99% 的材料，例如 60%、80%、90%、95% 等，都可以理解为包含在本申请的思想范围中。所述透明显示区为透过所述显示模组 15 能够可见其下方设置的器件的显示区。

本实施方式中，所述移动终端 10 为全面屏手机。将所述移动终端 10 设有所述显示模组 15 的一面定义为正面 12。所述显示模组 15 用于显示的一面为显示面，即用户可以观看的一面为显示面。所述移动终端 10 包括与所述正面 12 相对设置的背面（图未示）。所述显示模组 15 的第一显示区 150 及第二显示区 151 的显示面分布于所述移动终端 10 的正面 12 的整个区域。可以理解，所述移动终端 10 不限定为全面屏手机，其也可以为非全面屏手机，所述移动终端 10 还可以为平板电脑、阅读器、穿戴式设备等。所述移动终端 10 还包括其它必要或非必要结构，例如主板，在此不作赘述。

在一些具体的实施例中，所述显示模组 15 包括层叠设置的第一显示屏 152 及第二显示屏 153，所述第一显示屏 152 为透明显示屏。所述第一显示屏 152 的面积大于所述第二显示屏 153 的面积以形成所述第二显示区 151。所述第二显示区 151 由可透光材料制成，所述第二显示区 151 的材料的透光率为 50%-99%，例如 60%、80%、90%、95% 等。

进一步地，请结合参阅图 3，为本发明第一实施方式提供的第一显示屏 152 的平面示意图。所述第一显示屏 152 包括第一连接部 101 及与所述第一连接部 101 连接设置的第二连接部 103。所述第一连接部 101 对应所述第二显示区 151 设置，用于透明显示。所述第一连接部 101 由可透光材料制成。所述第二显示屏 153 贴设于所述第二连接部 103，所述第二显示屏 153 与所述第二连接部 103 对应所述第一显示区 150 设置。换句话说，所述显示模组 15 对应所述第一连接部 101 的区域形成所述第二显示区 151，所述显示模组 15 对应所述第二显示屏 153 的区域形成所述第一显示区 150。本实施方式中，所述第一连接部 101 的面积小于所述第二连接部 103，所述第二连接部 103 的面积与所述第二显示屏 153 的面积相同，使得所述第一显示区 150 作为移动终端 10 的主显示区，所述第二显示区 151 作为所述移动终端 10 的次显示区；所述第二显示屏 151 的分辨率高于所述第一显示屏 152，以提高所述移动终端 10 的分辨率及显示效果；所述第二显示屏 153 为柔性显示屏以提供曲面显示。进一步地，由于所述第二显示屏 153 为柔性显示屏，进而能够很好地与所述第一显示屏 152 贴附于一起。

可以理解，所述第二显示区 151 不限定于所述移动终端 10 的顶部区域 121，其可以设置于所述移动终端 10 的其他区域，所述第二显示区 151 可以与所述第一显示区 150 按其它方式设置，以得到不同的显示效果，提高用户的使用体验性，例如，请参阅图 4，图 4 为本发明一实施例提供的第一显示屏 152 与第二显示屏 153 的排布示意图，所述第二显示区 151 环绕所述第一显示区 150 设置，对应的，所述第一显示屏 152 的第一连接部 101 环绕所述第二连接部 102 设置，所述第二显示屏 153 贴附于所述第二连接部 103，进而形成环形的第二显示区 151。所述移动终端 10 中，在对应所述第一显示区 150 两侧的区域设置虚拟按键，所述虚拟按键由所述第二显示区 151 覆盖，例如音量键、开关机键等特殊功能

按键；或者，可以设置补光灯，所述补光灯由所述第二显示区 151 覆盖，所述移动终端 10 在拍照场景时，所述补光灯开启，提高环境光亮度，进而提高可以提高拍照/摄像的质量，提高用户体验。在对应所述第一显示区 150 的底部的第二显示区 151，用户可以看到所述移动终端 10 内部的器件。

5 在一实施例中，所述第二显示屏 153 可以选用刚性显示屏，例如刚性 OLED 显示屏、AMOLED，或 LCD 显示屏等。可以理解，所述第一连接部 101 的面积也可以大于或等于所述第二连接部 103 的面积。

10 结合图 2，所述显示模组 15 还包括透明盖板 155，用以保护所述第一显示屏 152 及所述第二显示屏 153。所述透明盖板 155、所述第一显示屏 152 及所述第二显示屏 153 依次层叠设置。其中，所述透明盖板 155 设于所述移动终端 10 的最外侧。所述透明盖板 155 由玻璃制成，可以理解，所述透明盖板 155 还可以由其他透明材质制成，例如透明塑料。

15 进一步地，结合图 2，所述显示模组 15 还包括第一光学胶层 157 及第二光学胶层 159，所述第一显示屏 152 通过所述第一光学胶层 157 贴设于所述透明盖板 155 上，所述第二显示屏 153 通过所述第二光学胶层 159 贴设于所述第一显示屏 152 远离所述透明盖板 155 的一侧，换句话说，所述透明盖板 155、所述第一光学胶层 157、所述第一显示屏 152、所述第二光学胶层 159 及所述第二显示屏 153 依次层叠设置。

进一步地，所述壳体 11 为全部透明或部分透明。所述显示模组 15 的第二显示区 151 对应所述壳体 11 的透明部分设置。所述壳体 10 可以采用塑料、金属、复合材料或者其他适当的材料、或者它们的任意组合形成。

20 可以理解，所述移动终端 10 对应所述第二显示区 151 的区域的至少部分结构为透明结构，以使用户能够从正面 12 透过所述第二显示区 150 看到所述移动终端 10 的背面所在一侧的真实世界的真实物体，换句话说，所述移动终端 10 对应所述第二显示区 151 的区域是透明的，而非仅限定所述显示模组 15 的第二显示区 151 为透明，光能够从所述移动终端 10 的第二显示区 151 穿过所述壳体 11 远离所述显示模组 15 的一侧。例如，所述移动终端 25 10 对应所述第二显示区 151 的区域，在所述显示模组 15 及所述壳体 11 之间的结构，所述壳体 11 对应所述第二显示区 151 的区域均为透明状。

30 进一步地，请再次参阅图 1，所述第二显示区 151 位于所述移动终端 10 的顶部区域 121。所述第二显示区 151 分布于整个所述顶部区域 121。具体的，所述第二显示区 151 包括两个相互连接的第一子透明区 1511 及第二子透明区 1513。可以理解，所述移动终端 10 分布在所述第二显示区 151 的结构均为透明结构或者未设置任何结构。

35 若干器件 22 设置于所述显示模组 15 及壳体 11 之间。所述显示模组 15 的第二子透明区 1513 覆盖至少一个器件 22。换句话说，所述若干器件 22 中至少一个器件设置于所述第二子透明区 1513 的所述显示模组 15 和所述壳体 11 之间。本实施方式中，所述多个器件 22 包括光发射器 221、传感器 222、指示灯 223 及摄像头 224，以实现所述移动终端 10 的多种功能。光发射器 221、传感器 222、指示灯 223 及摄像头 224 均对应第二子透明区 1513 设置，以透过所述显示模组 15 发射和/或接收光信号。例如，传感器 222 感测所述移动终端 10 所处环境的光亮度调节所述显示模组 15 的显示亮度等等，在此不作赘述。可以理解，所述器件 22 的数量可以为一个，所述器件 22 也可以包括其他元件，例如闪光灯。

进一步地，所述移动终端 10 的显示模组 15 采用屏幕发声技术，即所述移动终端 10 无需另外于所述显示模组 15 上开设听筒孔，及设置听筒结构。可以理解，还可以将听筒设于所述显示模组 15 与所述壳体 11 之间，而通过于所述壳体 11 的侧壁开设听筒孔。

5 所述第一显示区 150 与所述第二显示区 151 能够同时显示移动终端 10 的信息，亦可以根据不同的应用需求进行显示，以适应用户的需求。例如，请参阅图 1a，所述第一显示区 150 显示桌面时，所述第二显示区 151 显示时间、网络信号、天气、电池容量（通常为移动终端 10 的状态）等信息，所述器件 22 隐藏于所述第二显示区 151 后；用户用所述第一显示区 150 观看视频时，所述第二显示区 151 可以熄屏，以节约用电量；移动终端 10 处于待机状态，而用户需用移动终端 10 查看时间或信息时，所述第二显示区 151 亮屏，所述第一显示区 150 熄屏，方便用户使用的同时，又能节约所述移动终端 10 的用电量。进一步地，10 所述第二显示区 151 可以部分区域显示也可以全部显示，请参阅图 1b，例如，移动终端 10 的拍照场景中，移动终端 10 的处理器（图未示）控制所述第一子透明区 1511 亮屏显示信息，所述第二子透明区 1513 呈透明状，所述器件 22 展现于所述第二显示区 151，进而不影响位于所述第二子透明区 1513 的摄像头的拍照功能。

15 在一实施例中，请参阅图 1c，所述第二显示区 151 包括第一子透明区 1511、第二子透明区 1513 及第三子透明区 1515，所述第二子透明区 1513 及所述第三子透明区 1515 位于所述第一子透明区 1511 的环绕中，所述器件 224 对应所述第二子透明区 1513 设置，第三子透明区 1515 对应所述第三子透明区 1515 设置，本实施例中，所述器件 224 为摄像头，所述器件 225 为闪光灯，移动终端 10 的拍照场景中，移动终端 10 的处理器（图未示）控制所述第一子透明区 1511 亮屏显示信息，所述第二子透明区 1513 呈透光状态（即透明状态），20 所述器件 224 展现于所述第二子透明区 1513，进而不影响位于所述第二子透明区 1513 的摄像头的拍照功能，所述器件 225 展现于所述第三子透明区 1515，进而不影响位于所述第三子透明区 1515 的闪光灯的拍照功能。

25 本发明第一实施方式提供的移动终端 10，通过设置至少一个透明的显示区域，能够显示所述移动终端 10 的信息，并能够允许该区域下设置的器件 22 透过所述显示模组 15 发射和接收光信号。所述移动终端 10 集非透明显示与透明显示功能，合理所述移动终端需透光器件的表面区域，提高所述移动终端显示的屏占比，实现全面屏显示效果，同时丰富了显示效果，提升了用户的体验性。

30 另外，所述显示模组 15 的第一显示区 150 及第二显示区 151 分布于所述移动终端 10 的正面 12 的整个区域，实现高屏占比，提高了用户的使用体验性；所述器件 22 设于所述显示模组 15 与所述壳体 11 之间，所述显示模组 15 无需预留空间（例如以穿孔或成槽等结构）给所述器件 22，在保证所述器件 22 的同时，亦提高了所述显示模组 15 的显示效果及提高了用户的使用体验，同时提高了所述显示模组 15 的可靠性问题。

35 此外，现有技术中通常用一块透明屏幕实现移动终端的透明显示功能，然而，所述透明屏幕的像素数量少，分辨率低，色彩对比度不高，显示效果较差，无法满足用户对高分辨率显示的需求，而第一实施方式提供的移动终端 10 包括第一显示屏 152 及第二显示屏 153，且所述第一显示屏 152 为透明显示屏，作为主显示的第二显示屏 153 可以由分辨率较高的柔性屏制成，有利于提高所述移动终端 10 的显示分辨率、色彩对比度等，及有利于提

高所述移动终端 10 的显示效果。

更甚者，由于所述透明盖板 155、所述第一显示屏 152 及所述第二显示屏 153 依次层叠设置，所述第一显示屏 152 的第一连接部 101 发挥局部透明的效果，提升所述移动终端 10 的功能，亦提高了所述用户的体验性。

5 更进一步地，由于所述显示模组 15 由所述第一显示屏 152 及所述第二显示屏 153 层叠而成，且所述第二显示屏 153 的面积小于所述第一显示屏 152 的面积，可以在所述透明显示 151 的闲置空间设置结构。

可以理解，所述第一显示屏 152 亦可以为柔性显示屏。

10 可以理解，所述显示模组 15 不限定设于所述移动终端 10 的正面 12，其也可以设置于所述移动终端 10 的背面，或者侧面；所述显示模组 15 的数量可以为两个或两个以上，例如，一个显示模组 15 设于所述移动终端 10 的正面 12，另一个显示模组 15 设于所述显示模组 15 设于所述移动终端 10 的背面，实现两面显示或多面显示。

可以理解，所述第二显示区 151 的材料的透光率为 50%-99%，例如 60%、80%、90%、95%等。

15 可以理解，所述第二显示区 151 的数量可以为一个以上，所述第一显示区 152 的数量可以为一个以上，例如，所述第一连接部 101 的数量为两个，所述第二连接部 103 的数量为一个，所述第二连接部 103 连接于两个所述第一连接部 101 之间，所述第二显示屏 153 贴附于所述第二连接部 103。

20 可以理解，所述第二显示区 151 为半透明显示区，所述移动终端通过在半透明屏幕下面贴合一块分辨率更高的柔性屏，双屏幕叠层贴合的方式，让局部区域保留透明显示效果，此方案既可以保留透明显示区，又满足了用户对高分辨率显示的需求。

25 在一些实施例中，在显示设备面板的盖板玻璃下先用光学胶（OCA）贴合透明屏，再利用一层光学胶（OCA）把正常柔性屏贴合到透明屏下面，并保证透明屏可显示面积比正常柔性屏面积大，把透明显示区放在手机的顶部位置，下方放置前摄像头和必要的传感器实现拍照等功能，用压电器件做屏幕发声，实现全面屏的显示效果。

可以理解，所述显示模组 15 还可以包括触控部（图未示），以供用户触控输入操作，方便使用。

30 请参阅图 5，为本发明第二实施方式提供的移动终端 30 的示意图，所述移动终端 30 的结构大致与第一实施方式提供的移动终端 10 相同，显示模组 35 装设于所述壳体 31。其不同在于，所述显示模组 35 包括第一显示区 350 及与所述第一显示区 350 间隔设置的第二显示区 351。

35 请参阅图 6，为本发明第二实施方式提供的显示模组 35 的侧视图。所述显示模组 35 包括第一显示屏 352、第二显示屏 353 及透明盖板 355。所述移动终端 30 与所述移动终端 10 的不同在于，所述第一显示屏 352 与所述第二显示屏 353 拼接形成完整的显示界面，所述第一显示屏 352 及所述第二显示屏 353 均设置在所述透明盖板 355 上。所述第一显示屏 352 为透明显示屏，用于透明显示。所述第一显示屏 352 对应所述第二显示区 351 设置，所述第二显示屏 353 对应所述第一显示区 350 设置。换句话说，所述显示模组 35 对应所述第一显示屏 352 的区域形成所述第二显示区 351，所述显示模组 35 对应所述第二显示屏 353

的区域形成所述第一显示区 350。本实施方式中，所述第一显示屏 352 与所述第二显示屏 353 通过光学胶层 354 贴附于所述透明盖板 355 上。

5 进一步地，所述第一显示屏 352 与所述第二显示屏 353 间隔设置形成间隙 356，所述间隙 356 为贴合工艺的预留间隙，以进行走线及/或填胶。所述透明盖板 355 对应所述间隙 356 的区域形成遮挡区 358，用于遮挡所述间隙 356，以提高所述移动终端 30 的美观程度，进而提高用户的使用体验。本实施方式中，通过在所述透明盖板 355 对应所述间隙 356 的区域印刷油墨形成所述遮挡区 358。所述第一显示区 350 与所述第二显示区 351 间隔设置，换句话说，所述移动终端 30 在所述遮挡区 358 所在区域为非显示区。

10 所述第二实施方式提供的移动终端 30，由于所述第一显示屏 352 与所述第二显示屏 353 水平并排贴设于所述透明盖板 355 上，所述第一显示屏 352 为透明显示屏，实现所述移动终端 30 具备局部透明显示功能的同时，节省了所述移动终端 30 的厚度，亦节约了所述移动终端 30 的元件成本及贴合成本。

15 从所述第一实施方式提供的显示模组 15 及所述第二实施方式提供的显示模组 35 来看，所述第一显示区与所述第二显示区连接设置，及/或所述第一显示区与所述第二显示区间隔设置。

20 所述显示模组 35 的显示屏数量不限定为两个，其可以为两个以上，在一实施例中，所述显示模组 35 包括两个以上的显示屏，其中一个显示屏为透明显示屏，所述透明显示屏位于另外两个显示屏之间，进而形成一个第二显示区及两个第一显示区，所述第二显示区位于两个第一显示区之间，即所述显示模组包括至少两个显示屏，所述至少两个显示屏相互拼接。

透明盖板通过第一层透明胶与透明屏先完整贴合在一起，再通过第二层透明胶和常规柔性屏贴合，透明屏显示面积比常规柔性屏显示区面积更大，可以发挥透明屏局部透明的效果，实现具有透明特性的全面屏方案。

25 在 Cover Lens 上贴合一块常规柔性屏和一块透明屏，两块屏幕水平并排放置，两块屏之间需要留一段贴合间隙为非显示区。

在CG上通过一层OCA胶把透明屏和常规柔性屏贴合在一起，两个屏幕之间要预留工艺加工间隙，外观上需要在CG上丝印油墨遮挡，最终效果会是顶部一块透明小屏，中间印刷油墨遮挡，下面一块正常的柔性屏；此方案好处：节省厚度，减少透明屏的器件成本，减少了贴合的成本。

30 请参阅图 7，为本发明第三实施方式提供的显示模组 45 的侧视图。所述显示模组 45 包括第一显示区 450 及第二显示区 451。所述第一显示区 450 与所述第二显示区 451 连接设置。

35 不同在于，所述显示模组 45 包括一个显示屏 46。所述显示屏 46 包括第一显示部 461 及与所述第一显示部 461 连接设置的第二显示部 463。所述第一显示部 461 对应所述第一显示区 450 设置，所述第二显示部 463 对应所述第二显示区 451 设置用于透明显示。所述第二显示部 463 由可透光材料制成。请参阅图 8，为本发明第三实施方式提供的显示屏 46 的结构框图。所述第一显示部 461 包括多个第一电极 465，所述第二显示部 463 包括多个第二电极 467，所述第一电极 465 的透光率大于所述第二电极 467 的透光率，进而实现所

述显示模组 45 在所述第一显示区 450 与所述第二显示区 451 呈现不同的显示效果。本实施方式中，所述显示屏 46 为柔性显示屏。

5 在所述第三实施方式中，所述第一电极 465 由石墨烯、碳纳米管、银纳米线中的至少一种制成，所述石墨烯、碳纳米管、银纳米线具有高透光率，例如所述石墨烯材料能够透

过约 98% 的光，能够大大提高所述显示模组 45 在所述第二显示区 451 的透明度，进而使所述显示模组 45 的第二显示区 451 具有很好的透明显示效果。所述第二电极 467 采用传统的氧化铟锡材料。

10 通过在一块屏幕上实现不同的显示效果，在常规柔性屏显示区采用常规 ITO (Indium tin oxide, 氧化铟锡) 材料制作，在透明显示区采用透明材料如石墨烯，碳纳米管或者银纳米线制作透明电极，实现局部透明的全屏方案。一块屏幕上分区实现透明和非透明不同显示效果，通过一层光学胶把整块屏幕贴在透明盖板上，实现局部透明的全面屏效果。

请参阅图 9 与图 9a，图 9 为本发明第四实施方式提供的移动终端 60 的示意图，图 9a 为图 9 所示移动终端 60 的一显示界面示意图。所述移动终端 60 包括壳体 61、显示模组 65 及两个器件 67。所述显示模组 65 与第三实施方式提供的显示模组 45 的结构大致相同。所述显示模组 65 装设于所述壳体 61 内。所述显示模组 65 包括一个第一显示区 650 及两个第二显示区 651，两个第二显示区 651 均位于所述第一显示区 650 的绕设中。所述第二显示区 651 位于所述移动终端 60 的顶部区域（图未标）。每个器件 67 对应一个所述第二显示区 651 设置，并位于所述显示模组 65 与所述壳体 61 之间，换句话说，所述显示模组 65 对应每个器件 67 设置一个第二显示区 651。所述器件 67 均位于所述显示模组 65 与所述壳体 61 的背面相邻的一侧，即所述显示模组 65 的第二显示区 651 的后方。本实施方式中，一个器件 67 为前置摄像头，另一个器件 67 为指示灯。

在其他实施例中，不限定所述第一显示区 650 环绕所述第二显示区 651，将所述器件 67 设于所述显示模组 65 的第二显示区 651 的后方。

25 所述第四实施方式提供的移动终端 60，所述第一显示区 650 绕设于所述第二显示区 651，且所述器件 67 布局于所述移动终端 60 对应所述第二显示区 651 的区域，有利于提高所述移动终端 60 的屏占比，实现局部透明的全屏方案。

在一实施例中，所述第二显示区 651 采用被动矩阵有机电激发光二极管 (Passive matrix OLED, PMOLED) 驱动显示方式，以在能够实现局部透明显示的同时，节约电量。

30 在一实施例中，所述第二显示区 651 采用较低分辨率的 AMOLED 驱动显示方式，以在能够实现局部透明显示的同时，节约电量。

在一实施例中，所述第二显示区 651 包括子区域，所述子区域对应所述器件 67 设置，所述子区域不设置像素，对应所述子区域的材料由可透光材料制成，所述子区域不具备显示功能，所述第二显示区 651 除去所述子区域的区域设置像素即具备显示功能。

35 在一实施例中，所述第二显示区 651 不设置像素，所述第二显示区 651 的材料为透明材料制成，换句话说，所述第二显示区 651 不具显示功能，用户能够透过所述第二显示区 651 看到所述第二显示区 651 后的器件。

在一块屏幕上实现不同的显示效果，在常规柔性屏显示区采用常规 ITO 材料制作，在局部透明显示区采用透明材料如石墨烯，碳纳米管或者银纳米线制作透明电极，实现局部透

明的全屏方案。

在第一显示区域的内部，局部区域采用透明材料，第二显示区域下方布局摄像头等关键器件。

5 在一实施例中，请参阅图 10 及图 10a，图 10 为本发明一实施例提供的移动终端 69 的示意图，图 10a 为图 10 所示移动终端 69 的一显示界面示意图。所述移动终端 69 包括壳体 691、显示模组 693 及器件 694。所述显示模组 693 装设于所述壳体 691 内。所述显示模组 693 包括第一显示区 695 及与所述第一显示区 695 连接设置的第二显示区 696，所述第一显示区 695 环绕所述第二显示区 696 设置，所述第二显示区 696 对应所述器件 694 的位置设置。所述第一显示区 695 与所述第二显示区 696 位于同一个显示屏。所述器件 694 位于所述显示模组 693 与所述壳体 691 之间。所述第二显示区 696 内不设置像素及走线，所述第二显示区 696 的材料均由可透光材料制成实现透明，以展现所述器件 694，进而不影响所述器件 694 的功能。由于所述第二显示区 696，无需在所述显示模组 693 上开设孔等槽状结构以给所述器件 694 预留空间，实现局部透明的全屏方案。

15 请参阅图 11，图 11 为本发明第五实施方式提供的移动终端 70 的结构框图，图 12 为本发明第五实施方式提供的移动终端 70 的示意图。移动终端 70 包括壳体 71（如图 12 所示）、显示模组 73 及若干器件 77。所述显示模组 73 可以为第一实施方式提供的显示模组 15、第二实施方式提供的显示模组 35、第三实施方式提供的显示模组 45 及第四实施方式提供的显示模组 65 中的一种。所述显示模组 73 包括第一显示区 730 及第二显示区 731。所述若干器件 77 中，至少一个器件 77 设置于所述第二显示区 731 的所述显示模组 73 和所述壳体 20 71 之间。

所述移动终端 70 包括不同状态。例如，在第一状态下，所述显示模组 73 在所述第一显示区 730 和所述第二显示区 731 显示所述移动终端 70 的信息，换句话说，所述显示模组 73 在所述第一显示区 730 和所述第二显示区 731 均亮屏显示；在第二状态下，所述显示模组 73 在所述第二显示区 731 至少部分不显示所述移动终端 70 的显示信息，以使设置在所述第二显示区 731 下的所述器件 70 透过所述第二显示区 731 的所述显示模组 73 发射和/或接收光信号。

例如，移动终端 70 在点亮屏幕显示主屏界面时，所述显示模组 73 在所述第一显示区 730 和所述第二显示区 731 显示所述移动终端 70 的信息，例如主屏界面的背景、应用图标及提示图标等，移动终端 70 在利用设置在第二显示区 731 的显示模组 73 下方的前置摄像头拍摄时，第二显示区 731 不显示信息，并处于透光状态（透明状态），使所述前置摄像头可以拍摄画面，所拍摄的画面可以在所述第一显示区 730 显示。

所述若干器件 77 还包括至少一个处理器 75，所述至少一个处理器 75 用于控制调整显示模组 73 在所述第一显示区 730 的工作状态和所述第二显示区 731 的工作状态。

所述显示模组 73 及所述若干器件 77 均装设于所述壳体 71 内，所述处理器 75 与所述显示模组 73 及其余器件 77 电性连接。

所述处理器 75 能够控制所述第一显示区 730 与所述第二显示区 731 至少其中之一进行显示。所述处理器 75 能够控制所述第一显示区 730 与所述第二显示区 731 同时进行显示，亦可以根据不同的应用需求进行控制显示，以适应用户的需求。所述第一显示区 730 作为

移动终端 70 的主显示区，所述第二显示区 731 作为移动终端 70 的状态显示栏，用于显示时间、网络信号、天气、电池容量等信息。

5 具体的，所述移动终端 70 包括不同的使用场景。依据不同的使用场景，所述处理器 75 控制调整所述显示模组 73 在第一显示区 730 的工作状态和在所述第二显示区 731 的工作状态，进而调整所述移动终端 70 的状态。本实施方式中，所述工作状态包括亮屏显示及熄屏。

10 所述使用场景包括第一使用场景、第二使用场景、第三使用场景、所述第四使用场景……。例如，移动终端 70 在所述第一使用场景时，请参阅图 12，所述第一显示区 730 与所述第二显示区 731 均熄屏，例如，所述移动终端 70 处于待机状态；请参阅图 12a，所述移动终端 70 在所述第二使用场景（第一状态）时，所述显示模组 73 在所述第一显示区 730 的工作状态与在所述第二显示区 731 的工作状态均为亮屏显示，所述第一显示区 730 显示界面（例如主屏界面、网站界面等）时，所述第二显示区 731 进行移动终端 70 的状态显示（时间、网络信号、天气、电池容量等信息）；移动终端 70 在所述第三使用场景（第二状态）时，所述显示模组 73 在所述第一显示区 730 进行亮屏显示，所述显示模组 73 在
15 所述第二显示区 731 熄屏，例如，在拍照使用场景中，所述第二显示区 731 熄屏，以不影响所述器件 77 的使用；请参阅图 12c，移动终端 70 在所述第四使用场景时，所述显示模组 73 在所述第一显示区 730 的工作状态为熄屏，在所述第二显示区 731 的工作状态为亮屏显示，如显示时间。

20 又例如，移动终端 70 处于待机状态，而用户需用所述移动终端 70 查看时间或信息时，触发所述第二显示区 731 亮屏，在所述第一显示区 730 仍处于熄屏状态，方便用户使用的同时，又能节约所述移动终端 70 的用电量，换句话说，所述处理器 75 控制所述移动终端 70 从所述第四运行模式且换至所述第三使用场景，即依据使用场景的不同，所述处理器 75 控制调整所述第二显示区 731 的工作状态。

25 进一步地，响应于触发事件，所述处理器 75 控制所述第二显示区 731 从显示状态切换至透明状态，换句话说，在所述触发事件发生时，所述移动终端 70 能够切换使用场景。所述透明状态为，所述显示模组 73 的所述第二显示区 731 呈可透光状态，通常所述第二显示区 731 为熄屏。在所述第二显示区 731 处于所述透明状态时，位于所述显示模组 73 的透明区 731 另一侧的结构或物体展现于所述移动终端 70，所述若干器件 77 中至少一个器件能够透过所述显示模组 73 发射和/或接收光信号，以不影响所述至少一个器件 77 的功能使用。

30 请参阅图 12c，为本发明第五实施方式提供的移动终端 70 的显示模组 73 在第二显示区 731 处于另一工作状态（一显示状态）时的示意图。本实施方式中，所述移动终端 70 的第二显示区 731 处于亮屏显示状态时为半透明显示状态。所述半透明显示状态为，所述显示模组 73 的所述第二显示区 731 呈半透明状，通常所述显示模组 73 的所述第二显示区 731 被点亮，即处于亮屏状态。在所述第二显示区 731 处于所述半透明显示状态时，位于所述
35 显示模组 73 的另一侧的结构或物体不能展现，例如，所述器件 77 被所述第二显示区 731 隐藏，用户无法透过所述第二显示区 731 看到器件 77。在所述第二显示区 731 处于所述半透明显示状态时，所述第二显示区 731 能够显示时间、天气等画面。

所述触发事件可以为但不限于为对应设置在所述第二显示区 731 的器件 77 的功能开启

或关闭时，例如，预设切换时间，在到达所述预设切换时间时，所述处理器 75 控制所述显示模组 73 在所述第二显示区 731 从所述半透明显示状态切换至所述透明状态，或者从所述透明状态切换至所述半透明显示状态；又或者，所述显示模组 73 具触控功能，当用户点击所述第二显示区 731 时，所述处理器 75 控制所述第二显示区 731 切换显示状态，以及其他能够触发所述第二显示区 731 切换显示状态的触发事件。

所述第五实施方式中，所述器件 77 中设于第二显示区 731 的显示模组 73 与所述壳体 71 之间的至少一个器件为前置摄像头。当所述显示模组 73 的第二显示区 731 被点亮，以及所述前置摄像头的功能未开启时，用户透过所述第二显示区 731 无法看到前置摄像头；当所述前置摄像头的功能被开启时，例如拍照功能，所述第二显示区 731 从所述半透明显示状态切换至所述透明状态，所述前置摄像头展现于所述移动终端 70，所述显示模组 73 在所述第一显示区 730 显示画面，用户可以使用前置摄像头进行自拍等。在其他实施例中，所述器件 77 可以包括指示灯、闪光灯、摄像头、光发射器、传感器中的至少一种。

进一步地，所述第二显示区 731 包括至少两个子透明区，依据所述移动终端 70 的不同的使用场景，控制调整所述显示模组 73 在所述子透明区的工作状态，以方便用户使用。例如，所述第二显示区 731 包括第一子透明区 7311 及与所述第一子透明区 7311 连接设置的第二子透明区 7313，其中至少一个器件 77 对应所述第二子透明区 7313 设置，所述处理器 75 控制第一子透明区 7311 显示信息，而第二子透明区 7313 熄屏处于透明状态，对应所述第二子透明区 7313 设置的器件透过所述显示模组 73 发射和/或接收光信号。例如，前置摄像头对应所述第二子透明区 7313 设置，当所述前置摄像头的功能被开启时，所述第二子透明区 7311 从显示状态切换至所述透明状态，第一子透明区 7311 进行显示，所述前置摄像头展现于所述移动终端 70 的第二子透明区 7313 并透过所述显示模组 73 发射和/或接收光信号，以方便用户可以使用所述前置摄像头进行自拍等。

所述第五实施方式提供的移动终端 70，根据对应设置于所述第二显示区 731 的器件 77 的功能开启或关闭，控制所述显示模组 73 在第二显示区 731 的状态，增强了所述移动终端 70 的智能化及使用便捷性；另外，所述第二显示区 731 在显示时能够隐藏移动终端 70 设于所述第二显示区 731 后的器件 77，而不影响画面的显示；而在所述器件 77 的功能开启时，所述第二显示区 731 切换至透明状态，而不影响所述器件 77 的使用。所述移动终端 70 能够实现透视效果和-content 显示交替出现等特殊效果，使所述移动终端 70 更容易隐藏摄像头、传感器等关键器件 77，实现能显示高清效果的透明全面屏。

进一步地，请参阅图 11，所述器件 77 还包括语音采集装置 79，在一使用场景中，所述处理器 75 依据所述语音采集装置 79 采集的语音进行识别并控制所述显示模组 73 在所述第二显示区 731 显示画面，例如，所述语音采集装置 79 语音识别出“天气”，则所述处理器 75 控制所述显示模组 73 在所述第二显示区 731 显示当前的天气信息，进而增强了人机交互性，提高了用户的使用体验性及便捷性。

在一实施例中，所述第二显示区采用被动矩阵有机电激发光二极管(Passive matrix OLED, PMOLED)驱动显示方式，以在能够实现局部透明显示的同时，节约电量。

在一实施例中，所述第二显示区采用较低分辨率的 AMOLED 驱动显示方式，以在能够实现局部透明显示的同时，节约电量。

在一实施例中，所述第二显示区包括子区域，所述子区域对应所述器件设置，所述子区域不设置像素及走线，所述子区域的材料均为可透光材料，以实现透视效果，即所述子区域不具备显示功能，以不影响所述器件的功能，所述第二显示区除去所述子区域的区域设置像素即具备显示功能。

5 在一实施例中，在一块屏幕上实现不同的显示效果，在常规柔性屏显示区采用常规ITO材料制作，在局部透明显示区采用透明材料如石墨烯，碳纳米管或者银纳米线制作透明电极，实现局部区域可透明或可显示的全屏方案。

本发明实施例提供的移动终端的局部设第二显示区，增加了外形美化设计，使得局部透明区域，可以即处于半透状态下，该状态下可显示信息；亦可处于透明状态，该状态下可看见隐藏的摄像头等器件。当前置摄像头拍照时，第二显示区域切换至透明状态；当前置摄像头处于Idle状态（待机界面）时，该区域可作为半透显示区。

在智能电子设备上实现局部透明的外观效果，让前置摄像头在工作时光线透过屏幕，在摄像头不工作时透明屏显示内容，实现透视效果和内容显示交替出现等特殊效果，使设备更容易隐藏摄像头、接近光传感器等元器件，实现能显示高清效果的透明全面屏。

15 本发明实施例还提供一种采用上述移动终端的显示方法，包括：在第一状态下，所述显示模组在所述第一显示区和所述第二显示区显示所述移动终端的信息；

在第二状态下，所述显示模组在所述第二显示区至少部分不显示所述移动终端的显示信息，以使设置在所述第二显示区下的所述器件透过所述第二显示区的所述显示模组发射和/或接收光信号。

20 例如，移动终端在点亮屏幕显示主屏界面时，所述显示模组在所述第一显示区和所述第二显示区显示所述移动终端的信息，例如主屏界面的背景、应用图标及提示图标等，移动终端在利用设置在第二显示区显示模组下方的前置摄像头拍摄时，第二显示区对应所述前置摄像头的区域不显示信息，并处于透光状态，使所述前置摄像头可以拍摄画面，所拍摄的画面可以在所述第一显示区显示。

25 如上所述的壳体、显示组件和若干器件，所述若干器件还包括至少一个处理器，所述至少一个处理器用于控制调整显示模组在所述第一显示区的工作状态和所述第二显示区的工作状态。

进一步地，所述显示方法还包括，响应于触发事件，所述至少一个处理器控制所述第二显示区从半透明显示状态切换至透明状态。

30 进一步地，所述第二显示区包括至少两个相互连接的子透明区，所述至少一个处理器控制调整所述显示模组在各个子透明区的工作状态。

进一步地，所述若干器件还包括语音采集装置，所述至少一个处理器依据所述语音采集装置采集的语音进行识别并控制所述显示模组在所述第二显示区显示画面。

35 以上所述，仅为本发明的具体实施方式，但本发明的保护范围并不局限于此，任何熟悉本技术领域的技术人员在本发明揭露的技术范围内，可轻易想到变化或替换，都应涵盖在本发明的保护范围之内。因此，本发明的保护范围应以所述权利要求的保护范围为准。

权利要求

- 1、一种移动终端，包括壳体、显示模组和若干器件，其特征在于，所述显示模组包括第一显示区和第二显示区，所述第一显示区和所述第二显示区均能够显示信息，所述若干器件中至少一个器件设置于所述第二显示区的所述显示模组和所述壳体之间，所述若干器件中至少一个器件能够透过所述显示模组发射和/或接收光信号。
- 2、根据权利要求1所述的移动终端，其特征在于，所述显示模组包括层叠设置的第一显示屏及第二显示屏，所述第一显示屏为透明显示屏，所述第一显示屏包括第一连接部及与所述第一连接部连接设置的第二连接部，所述第一连接部位于所述第二显示区，所述第二连接部位于所述第一显示区，所述第二显示屏贴附于所述第二连接部。
- 3、根据权利要求2所述的移动终端，其特征在于，所述显示模组还包括透明盖板，所述透明盖板、所述第一显示屏及所述第二显示屏依次层叠设置。
- 4、根据权利要求1所述的移动终端，其特征在于，所述显示模组包括至少两个显示屏，所述至少两个显示屏相互拼接以形成完整的显示界面，其中，至少一个显示屏为透明显示屏，所述透明显示屏对应所述第二显示区设置。
- 5、根据权利要求4所述的移动终端，其特征在于，所述至少两个显示屏包括第一显示屏及第二显示屏，所述显示模组还包括透明盖板，所述第一显示屏与所述第二显示屏并排贴附在所述透明盖板上，所述第一显示屏为透明显示屏，所述第一显示屏与所述第二显示屏间隔设置进而形成间隙。
- 6、根据权利要求5所述的移动终端，其特征在于，所述透明盖板对应所述间隙的区域形成遮挡区。
- 7、根据权利要求1所述的移动终端，其特征在于，所述显示模组包括一个显示屏，所述显示屏包括第一显示部及与所述第一显示部连接设置的第二显示部，所述第一显示部对应所述第二显示区设置，用于透明显示，所述第一显示部包括多个第一电极，所述第二显示部包括多个第二电极，所述第一电极的透光率大于所述第二电极的透光率。
- 8、根据权利要求7所述的移动终端，其特征在于，所述第一电极材质包括石墨烯、碳纳米管、银纳米线中的至少一种。
- 9、根据权利要求1所述的移动终端，其特征在于，所述若干器件中包括至少一个处理器，所述至少一个处理器与所述显示模组电性连接，所述至少一个处理器控制调整所述显示模组在所述第一显示区的工作状态和在所述第二显示区的工作状态。
- 10、根据权利要求9所述的移动终端，其特征在于，所述至少一个处理器在触发事件发生时控制所述显示模组的第二显示区从第一工作状态切换至第二工作状态。
- 11、根据权利要求9所述的移动终端，其特征在于，所述若干器件还包括语音采集装置，所述语音采集装置装设于所述壳体内，所述至少一个处理器与所述语音采集装置电性连接，所述至少一个处理器依据所述语音采集装置采集的语音进行识别并控制所述显示模组在所述第二显示区显示信息。
- 12、根据权利要求9所述的移动终端，其特征在于，所述第二显示区包括至少两个相互连接的子透明区，所述至少一个处理器能够控制调整所述显示模组在各子透明区的工作状态。

13、一种采用根据权利要求 1-8 任意一项所述的移动终端的显示方法，其特征在于，所述显示方法包括：

在第一状态下，所述显示模组在所述第一显示区和所述第二显示区所述移动终端的显示信息；

5 在第二状态下，所述显示模组在所述第二显示区至少部分区域不显示所述移动终端的信息，以使设置在所述第二显示区下的所述器件透过所述第二显示区的所述显示模组发射和/或接收光信号。

10 14、根据权利要求 13 所述的显示方法，其特征在于，所述若干器件还包括至少一个处理器，用于控制调整所述显示模组在所述第一显示区的工作状态和在所述第二显示区的工作状态。

15、根据权利要求 14 所述的显示方法，其特征在于，响应于触发事件，所述至少一个处理器控制所述显示模组在所述第二显示区从第一工作状态切换至第二工作状态。

15 16、根据权利要求 14 或 15 所述的显示方法，其特征在于，所述第二显示区包括至少两个相互连接的子透明区，所述至少一个处理器控制调整所述显示模组在各个子透明区的工作状态。

17、根据权利要求 14 至 16 中任一项所述的显示方法，其特征在于，所述若干器件还包括语音采集装置，所述至少一个处理器依据所述语音采集装置采集的语音进行识别并控制所述显示模组在所述第二显示区显示画面。

10

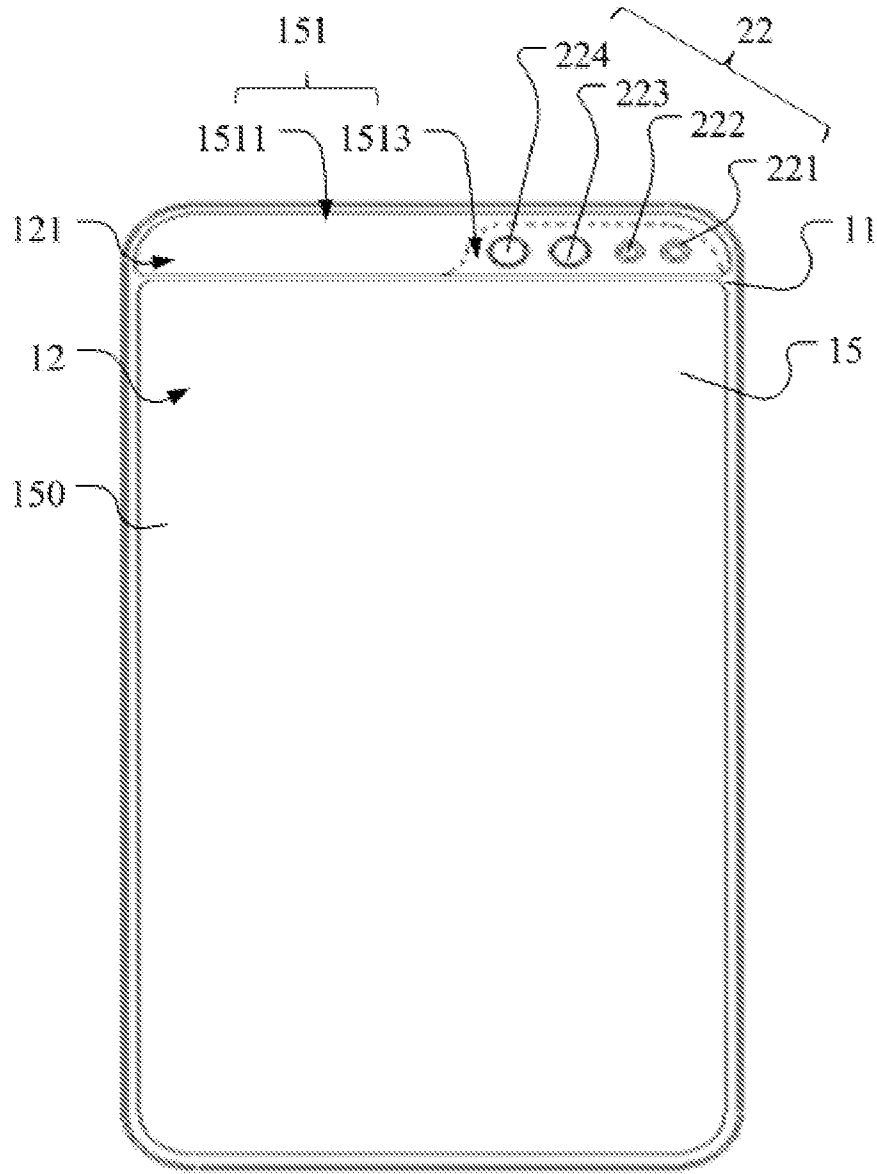


图 1

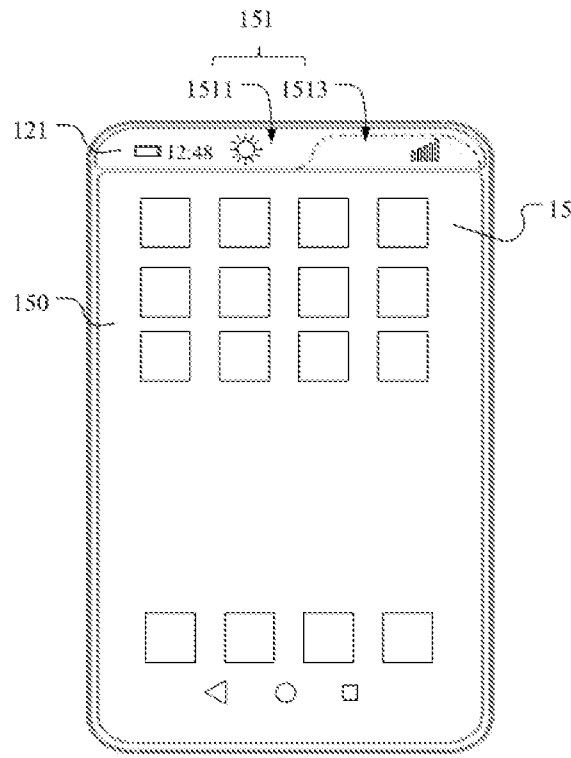


图 1a

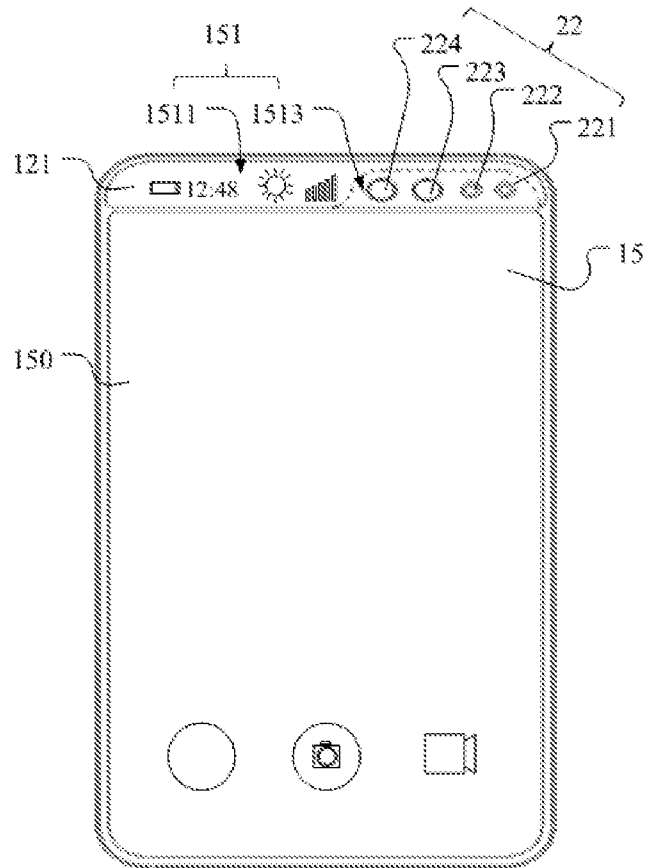


图 1b

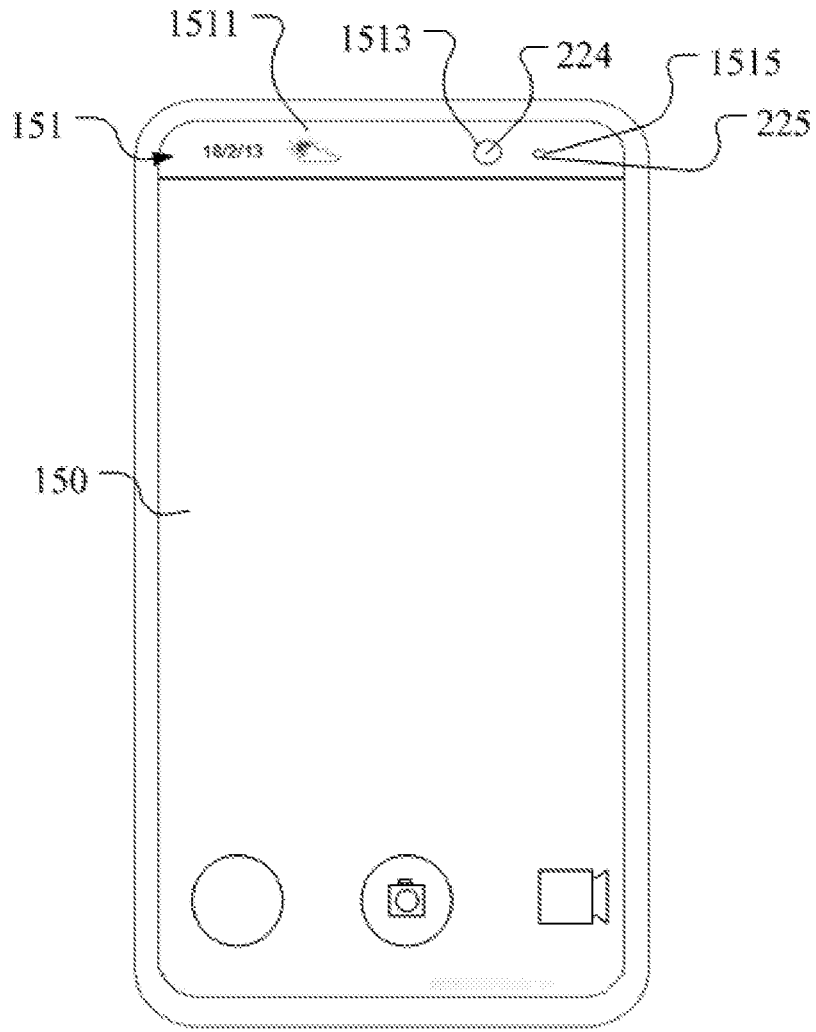


图 1c

15

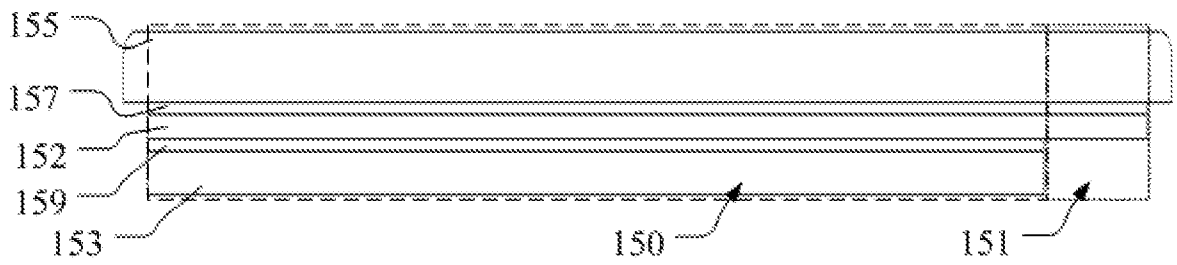


图 2

152

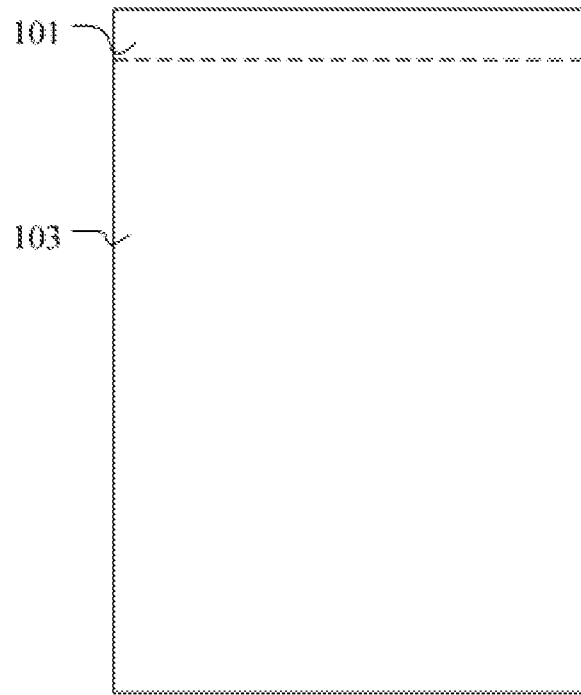


图 3

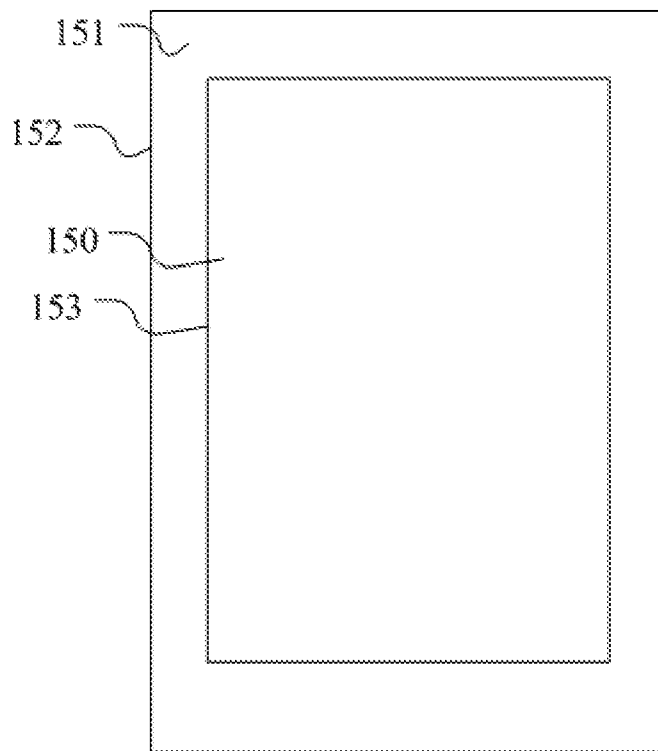


图 4

30

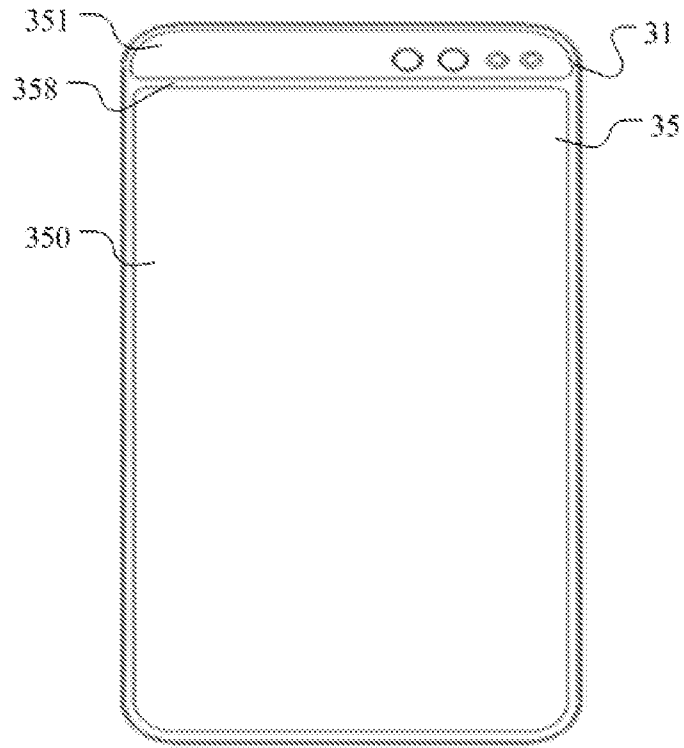


图 5

35

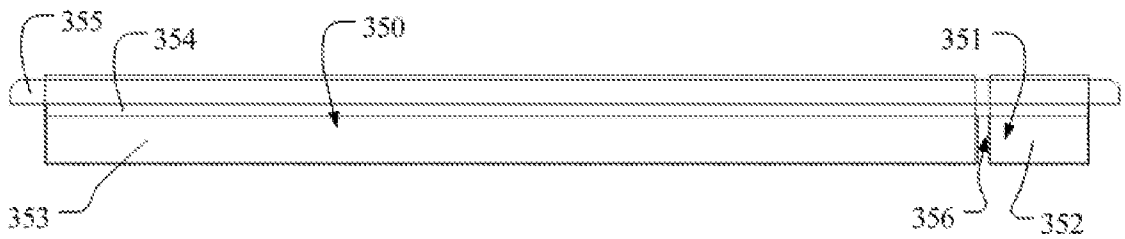


图 6

45

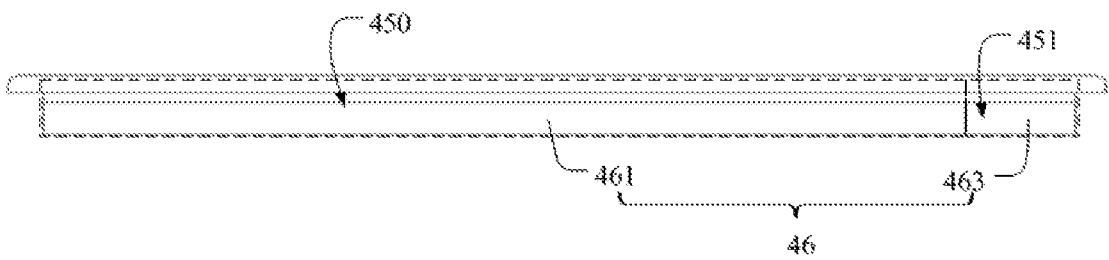


图 7

46

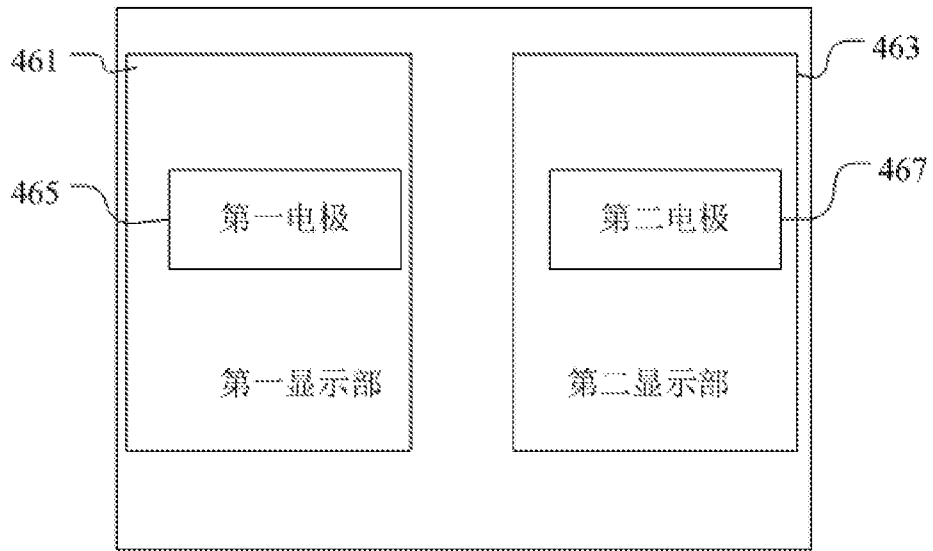


图 8

60

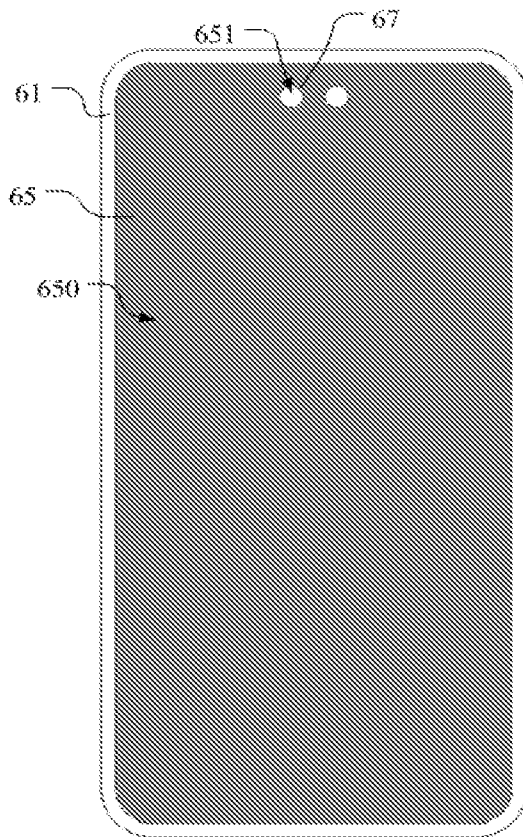


图 9

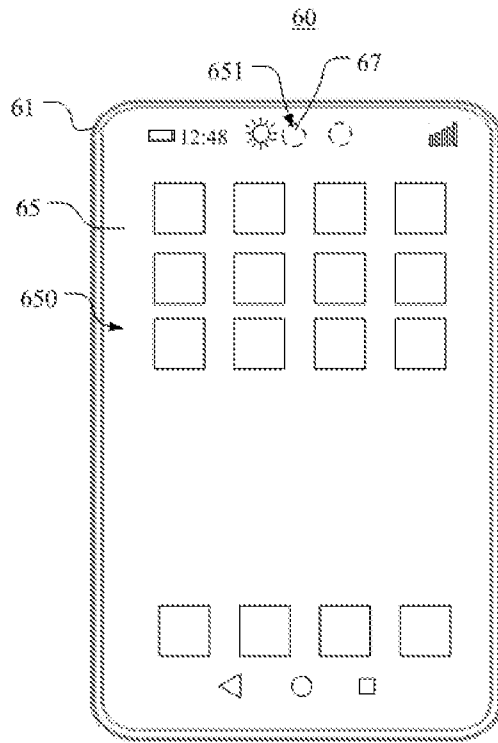


图 9a

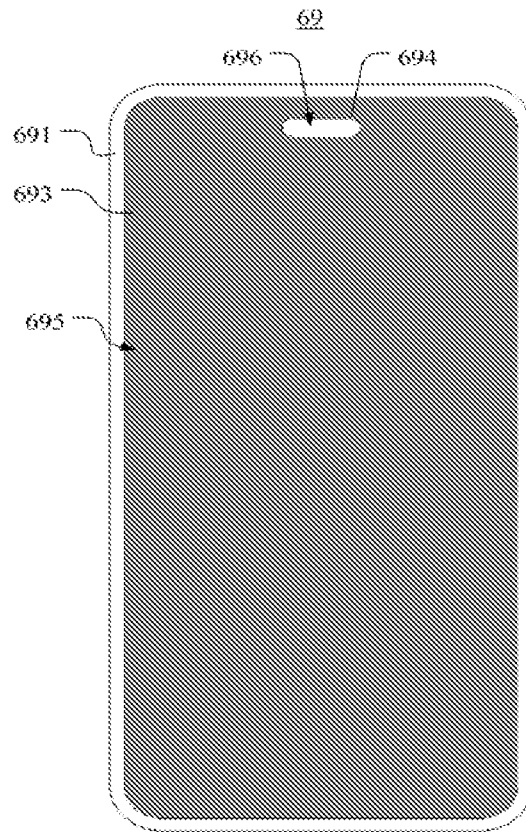


图 10

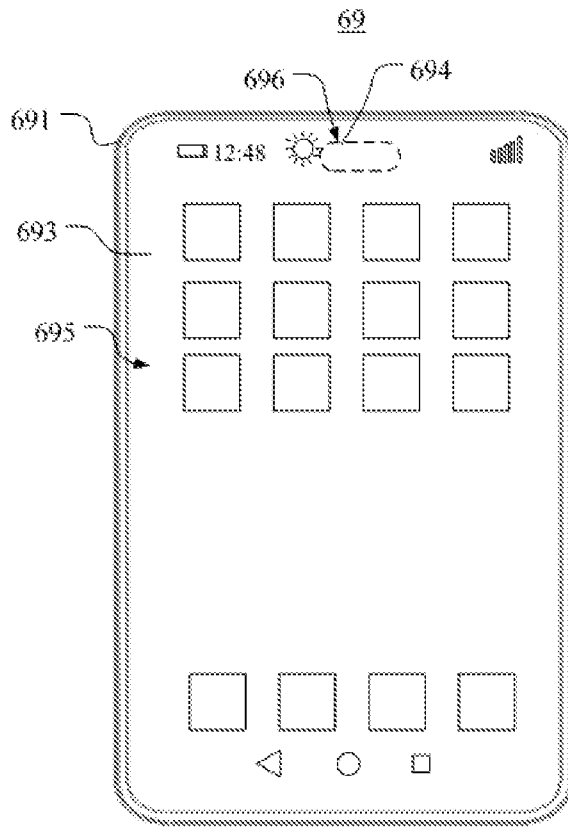


图 10a

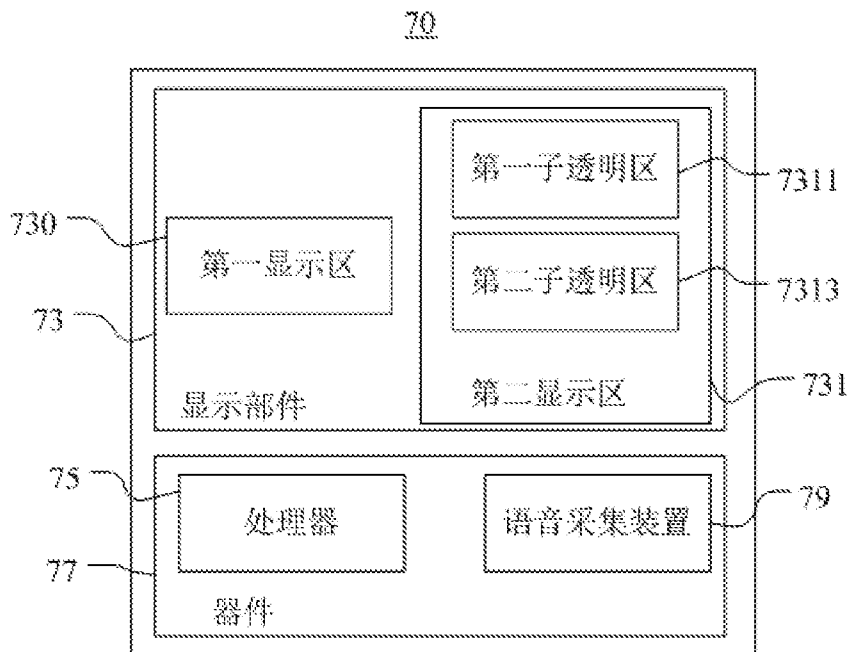


图 11

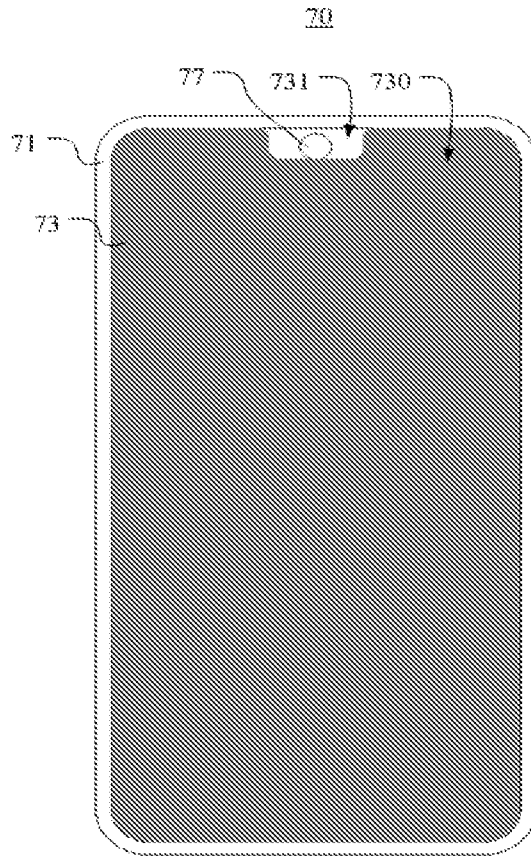


图 12

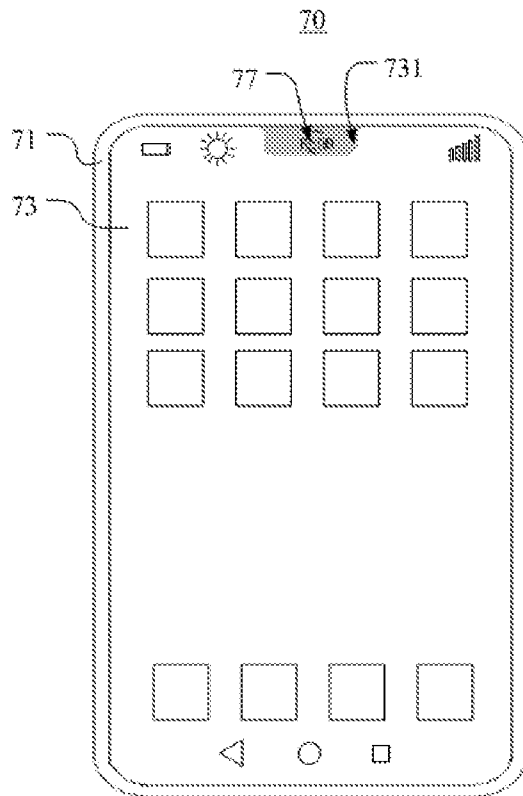


图 12a

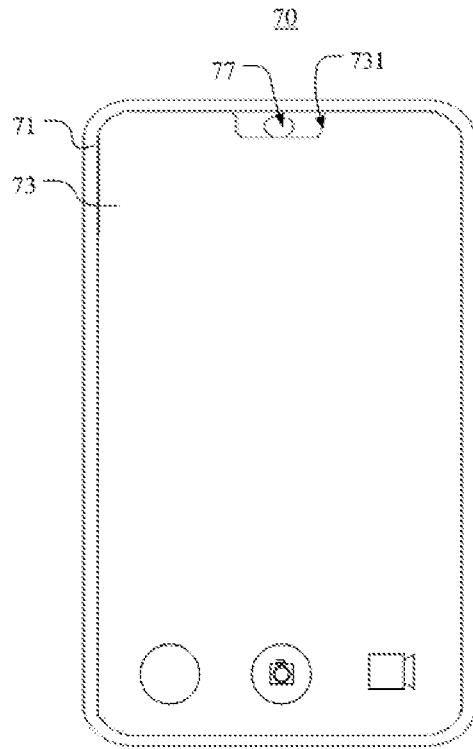


图 12b

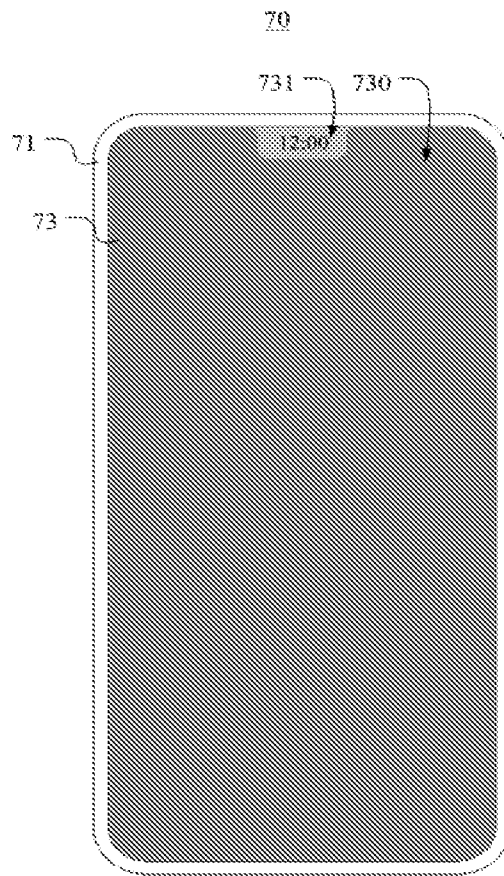


图 12c

INTERNATIONAL SEARCH REPORT

International application No.

PCT/CN2018/077289

A. CLASSIFICATION OF SUBJECT MATTER

G06F 3/041(2006.01)i

According to International Patent Classification (IPC) or to both national classification and IPC

B. FIELDS SEARCHED

Minimum documentation searched (classification system followed by classification symbols)

G06F; H04L; G09G; H04M

Documentation searched other than minimum documentation to the extent that such documents are included in the fields searched

Electronic data base consulted during the international search (name of data base and, where practicable, search terms used)

DWPI; CNTXT; SIPOABS; CNABS; CNKI: 透明, 显示, 透过, 亮, 间, 接收, 发射, 光信号, transparent, display, pass through, penetrate, cover, shell, between, receive, send, light signal

C. DOCUMENTS CONSIDERED TO BE RELEVANT

| Category* | Citation of document, with indication, where appropriate, of the relevant passages | Relevant to claim No. |
|-----------|---|-----------------------|
| X | CN 106878564 A (GUANGDONG OPPO MOBILE TELECOMMUNICATIONS CORP., LTD.) 20 June 2017 (2017-06-20) description, paragraphs [0038]-[0075] and [0103] | 1, 4-12 |
| Y | CN 106878564 A (GUANGDONG OPPO MOBILE TELECOMMUNICATIONS CORP., LTD.) 20 June 2017 (2017-06-20) description, paragraphs [0038]-[0075] and [0103] | 2, 3, 13-17 |
| Y | CN 104332487 A (BOE TECHNOLOGY GROUP CO., LTD.) 04 February 2015 (2015-02-04) description, paragraphs [0036]-[0049] | 2, 3, 13-17 |
| A | CN 106850898 A (GUANGDONG OPPO MOBILE TELECOMMUNICATIONS CO., LTD.) 13 June 2017 (2017-06-13) entire document | 1-17 |

 Further documents are listed in the continuation of Box C. See patent family annex.

* Special categories of cited documents:

"A" document defining the general state of the art which is not considered to be of particular relevance

"E" earlier application or patent but published on or after the international filing date

"L" document which may throw doubts on priority claim(s) or which is cited to establish the publication date of another citation or other special reason (as specified)

"O" document referring to an oral disclosure, use, exhibition or other means

"P" document published prior to the international filing date but later than the priority date claimed

"T" later document published after the international filing date or priority date and not in conflict with the application but cited to understand the principle or theory underlying the invention

"X" document of particular relevance; the claimed invention cannot be considered novel or cannot be considered to involve an inventive step when the document is taken alone

"Y" document of particular relevance; the claimed invention cannot be considered to involve an inventive step when the document is combined with one or more other such documents, such combination being obvious to a person skilled in the art

"&" document member of the same patent family

Date of the actual completion of the international search

23 November 2018

Date of mailing of the international search report

29 November 2018

Name and mailing address of the ISA/CN

State Intellectual Property Office of the P. R. China (ISA/
CN)
No. 6, Xitucheng Road, Jimenqiao, Haidian District, Beijing
100088
China

Authorized officer

Facsimile No. (86-10)62019451

Telephone No.

INTERNATIONAL SEARCH REPORT
Information on patent family members

International application No.

PCT/CN2018/077289

| Patent document cited in search report | | | Publication date (day/month/year) | Patent family member(s) | | | Publication date (day/month/year) |
|--|-----------|---|-----------------------------------|-------------------------|--------------|----|-----------------------------------|
| CN | 106878564 | A | 20 June 2017 | WO | 2018161674 | A1 | 13 September 2018 |
| | | | | EP | 3373563 | A1 | 12 September 2018 |
| | | | | US | 2018260079 | A1 | 13 September 2018 |
| | | | | IN | 201734046665 | A | 05 January 2018 |
| | | | | HK | 1238822 | A0 | 04 May 2018 |
| CN | 104332487 | A | 04 February 2015 | CN | 104332487 | B | 11 September 2018 |
| | | | | WO | 2016065803 | A1 | 06 May 2016 |
| | | | | US | 9640763 | B2 | 02 May 2017 |
| | | | | US | 2016211450 | A1 | 21 July 2016 |
| CN | 106850898 | A | 13 June 2017 | WO | 2018161780 | A1 | 13 September 2018 |

国际检索报告

国际申请号

PCT/CN2018/077289

| <p>A. 主题的分类</p> <p>G06F 3/041(2006.01)i</p> <p>按照国际专利分类(IPC)或者同时按照国家分类和IPC两种分类</p> | | | | | | | | | | | | | | | | | |
|---|---|------------|-----|-------------------|---------|---|---|---------|---|---|------------|---|--|------------|---|---|------|
| <p>B. 检索领域</p> <p>检索的最低限度文献(标明分类系统和分类号)</p> <p>G06F; H04L; G09G; H04M</p> <p>包含在检索领域中的除最低限度文献以外的检索文献</p> <p>在国际检索时查阅的电子数据库(数据库的名称, 和使用的检索词(如使用))</p> <p>DWPI;CNTXT;SIPOABS;CNABS;CNKI:透明, 显示, 透过, 壳, 间, 接收, 发射, 光信号, transparent, display, pass through, penetrate, cover, shell, between, receive, send, light signal</p> | | | | | | | | | | | | | | | | | |
| <p>C. 相关文件</p> <table border="1"> <thead> <tr> <th>类型*</th> <th>引用文件, 必要时, 指明相关段落</th> <th>相关的权利要求</th> </tr> </thead> <tbody> <tr> <td>X</td> <td>CN 106878564 A (广东欧珀移动通信有限公司) 2017年 6月 20日 (2017 - 06 - 20) 说明书0038-0075段, 0103段</td> <td>1, 4-12</td> </tr> <tr> <td>Y</td> <td>CN 106878564 A (广东欧珀移动通信有限公司) 2017年 6月 20日 (2017 - 06 - 20) 说明书0038-0075段, 0103段</td> <td>2-3, 13-17</td> </tr> <tr> <td>Y</td> <td>CN 104332487 A (京东方科技集团股份有限公司) 2015年 2月 4日 (2015 - 02 - 04) 说明书0036-0049段</td> <td>2-3, 13-17</td> </tr> <tr> <td>A</td> <td>CN 106850898 A (广东欧珀移动通信有限公司) 2017年 6月 13日 (2017 - 06 - 13) 全文</td> <td>1-17</td> </tr> </tbody> </table> | | | 类型* | 引用文件, 必要时, 指明相关段落 | 相关的权利要求 | X | CN 106878564 A (广东欧珀移动通信有限公司) 2017年 6月 20日 (2017 - 06 - 20) 说明书0038-0075段, 0103段 | 1, 4-12 | Y | CN 106878564 A (广东欧珀移动通信有限公司) 2017年 6月 20日 (2017 - 06 - 20) 说明书0038-0075段, 0103段 | 2-3, 13-17 | Y | CN 104332487 A (京东方科技集团股份有限公司) 2015年 2月 4日 (2015 - 02 - 04) 说明书0036-0049段 | 2-3, 13-17 | A | CN 106850898 A (广东欧珀移动通信有限公司) 2017年 6月 13日 (2017 - 06 - 13) 全文 | 1-17 |
| 类型* | 引用文件, 必要时, 指明相关段落 | 相关的权利要求 | | | | | | | | | | | | | | | |
| X | CN 106878564 A (广东欧珀移动通信有限公司) 2017年 6月 20日 (2017 - 06 - 20) 说明书0038-0075段, 0103段 | 1, 4-12 | | | | | | | | | | | | | | | |
| Y | CN 106878564 A (广东欧珀移动通信有限公司) 2017年 6月 20日 (2017 - 06 - 20) 说明书0038-0075段, 0103段 | 2-3, 13-17 | | | | | | | | | | | | | | | |
| Y | CN 104332487 A (京东方科技集团股份有限公司) 2015年 2月 4日 (2015 - 02 - 04) 说明书0036-0049段 | 2-3, 13-17 | | | | | | | | | | | | | | | |
| A | CN 106850898 A (广东欧珀移动通信有限公司) 2017年 6月 13日 (2017 - 06 - 13) 全文 | 1-17 | | | | | | | | | | | | | | | |
| <p><input type="checkbox"/> 其余文件在C栏的续页中列出。</p> <p><input checked="" type="checkbox"/> 见同族专利附件。</p> | | | | | | | | | | | | | | | | | |
| <p>* 引用文件的具体类型:</p> <p>“A” 认为不特别相关的表示了现有技术一般状态的文件</p> <p>“E” 在国际申请日的当天或之后公布的在先申请或专利</p> <p>“L” 可能对优先权要求构成怀疑的文件, 或为确定另一篇引用文件的公布日而引用的或者因其他特殊理由而引用的文件(如具体说明的)</p> <p>“O” 涉及口头公开、使用、展览或其他方式公开的文件</p> <p>“P” 公布日先于国际申请日但迟于所要求的优先权日的文件</p> <p>“T” 在申请日或优先权日之后公布, 与申请不相抵触, 但为了理解发明之理论或原理的在后文件</p> <p>“X” 特别相关的文件, 单独考虑该文件, 认定要求保护的发明不是新颖的或不具有创造性</p> <p>“Y” 特别相关的文件, 当该文件与另一篇或者多篇该类文件结合并且这种结合对于本领域技术人员为显而易见时, 要求保护的发明不具有创造性</p> <p>“&” 同族专利的文件</p> | | | | | | | | | | | | | | | | | |
| 国际检索实际完成的日期 | 国际检索报告邮寄日期 | | | | | | | | | | | | | | | | |
| 2018年 11月 23日 | 2018年 11月 29日 | | | | | | | | | | | | | | | | |
| ISA/CN的名称和邮寄地址 | 受权官员 | | | | | | | | | | | | | | | | |
| 中华人民共和国国家知识产权局(ISA/CN) 中国北京市海淀区蓟门桥西土城路6号 100088 | 崔丽艳 | | | | | | | | | | | | | | | | |
| 传真号 (86-10)62019451 | 电话号码 (86-10) 62089285 | | | | | | | | | | | | | | | | |

国际检索报告
关于同族专利的信息

国际申请号

PCT/CN2018/077289

| 检索报告引用的专利文件 | | | 公布日 (年/月/日) | 同族专利 | | | 公布日 (年/月/日) |
|-------------|-----------|---|----------------|------|--------------|----|----------------|
| CN | 106878564 | A | 2017年 6月 20日 | WO | 2018161674 | A1 | 2018年 9月 13日 |
| | | | | EP | 3373563 | A1 | 2018年 9月 12日 |
| | | | | US | 2018260079 | A1 | 2018年 9月 13日 |
| | | | | IN | 201734046665 | A | 2018年 1月 5日 |
| | | | | HK | 1238822 | A0 | 2018年 5月 4日 |
| CN | 104332487 | A | 2015年 2月 4日 | CN | 104332487 | B | 2018年 9月 11日 |
| | | | | WO | 2016065803 | A1 | 2016年 5月 6日 |
| | | | | US | 9640763 | B2 | 2017年 5月 2日 |
| | | | | US | 2016211450 | A1 | 2016年 7月 21日 |
| CN | 106850898 | A | 2017年 6月 13日 | WO | 2018161780 | A1 | 2018年 9月 13日 |

表 PCT/ISA/210 (同族专利附件) (2015年1月)