

# (12) 按照专利合作条约所公布的国际申请

(19) 世界知识产权组织  
国际局

(43) 国际公布日  
2019年9月26日 (26.09.2019)



(10) 国际公布号  
**WO 2019/179281 A1**

(51) 国际专利分类号:  
*H04M 1/02* (2006.01) *H04N 5/232* (2006.01)

(21) 国际申请号: PCT/CN2019/075983

(22) 国际申请日: 2019年2月23日 (23.02.2019)

(25) 申请语言: 中文

(26) 公布语言: 中文

(30) 优先权:  
201810224500.1 2018年3月19日 (19.03.2018) CN

(71) 申请人: 华为技术有限公司 (HUAWEI TECHNOLOGIES CO., LTD.) [CN/CN]; 中国广东省深圳市龙岗区坂田华为总部办公楼, Guangdong 518129 (CN)。

(72) 发明人: 廖岳龙 (LIAO, Yuelong); 中国广东省深圳市龙岗区坂田华为总部办公楼, Guangdong 518129 (CN)。黄弘毅 (HUANG, Hungyi); 中国广东省深圳市龙岗区坂田华为总部办公楼, Guangdong 518129 (CN)。金庆浩 (JIN, Qinghao); 中国广东省深圳市龙岗区坂田华为总部办

公楼, Guangdong 518129 (CN)。姚璐鹏 (YAO, Lupeng); 中国广东省深圳市龙岗区坂田华为总部办公楼, Guangdong 518129 (CN)。

(81) 指定国(除另有指明, 要求每一种可提供的国家保护): AE, AG, AL, AM, AO, AT, AU, AZ, BA, BB, BG, BH, BN, BR, BW, BY, BZ, CA, CH, CL, CN, CO, CR, CU, CZ, DE, DJ, DK, DM, DO, DZ, EC, EE, EG, ES, FI, GB, GD, GE, GH, GM, GT, HN, HR, HU, ID, IL, IN, IR, IS, JO, JP, KE, KG, KH, KN, KP, KR, KW, KZ, LA, LC, LK, LR, LS, LU, LY, MA, MD, ME, MG, MK, MN, MW, MX, MY, MZ, NA, NG, NI, NO, NZ, OM, PA, PE, PG, PH, PL, PT, QA, RO, RS, RU, RW, SA, SC, SD, SE, SG, SK, SL, SM, ST, SV, SY, TH, TJ, TM, TN, TR, TT, TZ, UA, UG, US, UZ, VC, VN, ZA, ZM, ZW。

(84) 指定国(除另有指明, 要求每一种可提供的地区保护): ARIPO (BW, GH, GM, KE, LR, LS, MW, MZ, NA, RW, SD, SL, ST, SZ, TZ, UG, ZM, ZW), 欧亚 (AM, AZ, BY, KG, KZ, RU, TJ, TM), 欧洲 (AL, AT, BE, BG, CH, CY, CZ, DE, DK, EE, ES, FI, FR, GB, GR, HR, HU, IE, IS, IT, LT, LU, LV, MC, MK, MT, NL, NO, PL, PT,

(54) Title: ELECTRONIC DEVICE

(54) 发明名称: 电子设备

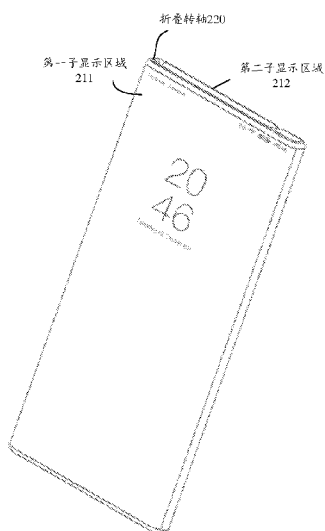


图 3

211 First sub-display area  
212 Second sub-display area  
220 Folding rotating shaft

(57) Abstract: The present application provides an electronic device. The electronic device comprises a foldable display screen, a folding rotating shaft, and at least one camera; the display screen comprises a first sub-display area and a second sub-display area; the folding rotating shaft is used for folding or unfolding the first sub-display area and the second sub-display area; the at least one camera is disposed at the back of the first sub-display area; when the first sub-display area and the second sub-display area are in a folded state, the back of the first sub-display area is opposite to the back of the second sub-display area; the at least one camera is used as a front camera of the second sub-display area. Therefore, the electronic device of embodiments of the present application can support a selfie function and also can have a large screen-to-body ratio.

(57) 摘要: 本申请提供了一种电子设备, 该电子设备包括可折叠的显示屏、折叠转轴和至少一个摄像头; 该显示屏包括第一子显示区域和第二子显示区域; 该折叠转轴用于将该第一子显示区域和该第二子显示区域折叠或展开; 该至少一个摄像头设置在该第一子显示区域的背面; 在该第一子显示区域和该第二子显示区域处于折叠状态时, 该第一子显示区域的背面和该第二子显示区域的背面相对, 该至少一个摄像头用于该第二子显示区域的前置摄像头。因此, 本申请实施例的电子设备既能支持自拍功能, 也可以拥有较大的屏占比。

WO 2019/179281 A1

RO, RS, SE, SI, SK, SM, TR), OAPI (BF, BJ, CF, CG, CI,  
CM, GA, GN, GQ, GW, KM, ML, MR, NE, SN, TD, TG)。

本国际公布：

- 包括国际检索报告(条约第21条(3))。

## 电子设备

本申请要求于 2018 年 3 月 19 日提交中国国家知识产权局、申请号为 201810224500.1、名称为“电子设备”的中国发明专利申请的优先权，其全部内容通过引用结合在本申请中。

### 技术领域

5 本申请涉及电子产品领域，特别涉及一种电子设备。

### 背景技术

随着电子设备（例如，智能手机或平板电脑等）的不断演进与发展，电子设备的屏幕越来越大，它所具有的功能也越发丰富。

10 然而，随着电子设备的屏幕的增大，将给用户带来诸多不便，例如，体积大、不便携带等。

一种解决办法为在保证电子设备的体积不变的情况下，提高电子设备的屏占比。在电子设备的屏占比较大时，即使该电子设备拥有较大屏幕，也可以拥有相对较小体积。因此，实现全面屏即屏占比接近或达到 100%成为研究的热点。

15 然而，现有电子设备中由于一些功能器件的限制，使得目前已有的电子设备的屏占比都较小，难以满足用户的需求。

因此，如何提高电子设备的屏占比，成为亟待解决的问题。

### 发明内容

本申请提供一种电子设备，该电子设备可以拥有较高的屏占比。

20 第一方面，提供了一种电子设备，该电子设备包括：可折叠的显示屏、折叠转轴和至少一个摄像头；

所述显示屏包括第一子显示区域和第二子显示区域；

所述折叠转轴用于将所述第一子显示区域和所述第二子显示区域折叠或展开；

所述至少一个摄像头设置在所述第一子显示区域的背面；

25 在所述第一子显示区域和所述第二子显示区域处于折叠状态时，所述第一子显示区域的背面和所述第二子显示区域的背面相对，所述至少一个摄像头用于所述第二子显示区域的前置摄像头。

具体而言，本申请实施例的电子设备在显示屏的背面设置摄像头，而没有在显示屏的正面设置摄像头，由于本申请实施例由于没有在屏幕的正面设置摄像头，因此，本申请实施例的电子设备可以拥有较大的屏占比，满足用户对全面屏的需求。

30 进一步的，由于该至少一个摄像头能够用于第二子显示区域的前摄像头，也就是说该至少一个摄像头能够支持在第二子显示区域上的自拍功能。

因此，本申请实施例的电子设备能够在不设置显示屏正面的摄像头的前提下，支持自拍功能。因此，本申请实施例的电子设备既能支持自拍功能，也可以拥有较大的屏占比，满足用户对全面屏的需求。

35 应理解，本申请实施例中，第一子显示区域 211 和第二子显示区域 212 处于折叠状态（即两个子显示区域的夹角为 360 度），也可以表述成显示屏 210 处于折叠状态或者该电子设备处

理折叠状态；第一子显示区域 211 和第二子显示区域 212 处于展开状态（两个子显示区域的夹角为 180 度），也可以表述成显示屏 210 处于展开状态或该电子设备处于展开状态；第一子显示区域 211 和第二子显示区域 212 处于半展开状态（或半折叠状态）（即两个子显示区域的夹角大于 180 度且小于 360 度），也可以表述成显示屏 210 处于半展开状态（或半折叠状态）或该电子设备处于半展开状态（或半折叠状态）。本申请实施例并不限于此。

应理解本申请实施例中的第一子显示区域也可以称为第一显示区域，第二子显示区域也可以称为第二显示区域，本申请实施例并不限于此。

在一种可能的实现方式中，在所述第一子显示区域和所述第二子显示区域处于展开状态时，所述显示屏整体的显示区域的面积与所述显示屏所在的所述电子设备的第一端面的面积的比值大于第一屏占比，所述显示屏整体的显示区域包括所述第一子显示区域和所述第二子显示区域。

具体而言，该第一屏占比可以为 90%、95% 或 98% 等，本申请实施例并不限于此。也就是说本申请实施例中在所述第一子显示区域和所述第二子显示区域处于展开状态时，该电子设备的屏占比大于第一屏占比。

具体而言，由于本申请实施例中在该电子设备展开状态下，屏幕尺寸会变大，因此，本申请实施例的电子设备能够满足用户大屏幕的需求，进一步地，该本申请实施例的电子设备的四边的屏幕都可以极致到产品的外观边缘。例如该电子设备的屏占比可以达到或者接近 100%。因此，本申请实施例的电子设备能够满足用户对全面屏的需求。

再者，又由于本申请实施例的电子设备的显示屏可以折叠，使得该电子设备的体积相对较小，进而可以便于用户携带，因此，本申请实施例的电子设备在展开状态下能满足用户对大屏的需求，又能在折叠状态下便于携带，能够提升用户体验。

在一种可能的实现方式中，在所述第一子显示区域和所述第二子显示区域处于折叠状态时，所述第一子显示区域的面积与所述第一子显示区域所在的所述电子设备的第二端面（也可以称为所述电子设备折叠状态时的正面）的面积比值（即该电子设备在折叠状态时的屏占比）大于第二屏占比。

具体而言，该第二屏占比可以为 90%、95% 或 98% 等，本申请实施例并不限于此。也就是说本申请实施例中在所述第一子显示区域和所述第二子显示区域处于折叠状态时，该电子设备的正面的屏占比大于第二屏占比，例如该电子设备的正面的屏占比可以达到或者接近 100%。因此，本申请实施例的电子设备能够满足用户对全面屏的需求。

在一种可能的实现方式中，所述第一子显示区域的面积大于所述第二子显示区域的面积，在所述第一子显示区域和所述第二子显示区域处于折叠状态时，所述至少一个摄像头位于所述第一子显示区域的第一子背面区域，

所述第一子显示区域的背面包括所述第一子背面区域和第二子背面区域，所述第一子背面区域包括所述第一子显示区域的背面中未与所述第二子显示区域背面重合的区域，所述第二子背面区域包括所述第一子显示区域的背面中与所述第二子显示区域背面重合的区域。

具体而言，本申请实施例在第一子显示区域的背面设置该至少一个摄像头，在该显示屏处于展开状态时，该至少一个摄像头可以用于后置摄像头。在该显示屏处于折叠状态时，由于该至少一个摄像头具体设置在两个子显示区域为重合的区域即第一子背面区域。因此，该

至少一个摄像头即可以用于第一子显示区域的后置摄像头；也可以用于第二子显示区域的前置摄像头。换句话说，本申请实施例中的该至少一个摄像头既可以用于后置摄像头，也可以用于前置摄像头进行自拍。

5 由于本申请实施例中设置在该第一子显示区域背面的至少一个摄像头可以两用，即可以当做后置摄像头也可以当做前置摄像头。因此，本申请实施例可以无需再单独摄像前摄像头，因此，本申请实施例能够不设置显示屏正面的摄像头的前提下，支持自拍功能。因此，本申请实施例的电子设备既能支持自拍功能，也可以拥有较大的屏占比，满足用户对全面屏的需求。

10 在一种可能的实现方式中，所述第二子背面区域以及所述第二子显示区域对应的所述电子设备的机身厚度均为第一厚度值；

所述第一子背面区域对应的所述电子设备的机身厚度为第二厚度值，所述第二厚度值大于或等于所述第一厚度值。

15 例如，该第二厚度值与该第一厚度值相等，也就是说在展开状态下，整个电子设备的机身厚度都相同。由于整个电子设备的机身相同，因此，本申请实施例在展开状态下，电子设备的四个边缘的厚度相同，使得用户持拿该电子设备比较舒适，不会存在突兀感，能够提升用户体验。

在一种可能的实现方式中，所述第二厚度值为所述第一厚度值的二倍。

20 本申请实施例中由于第二厚度值为第一厚度值的二倍，因此，本申请实施例在电子设备折合状态时，第一子显示区域和第二子显示区域重合的部分对应的电子设备的厚度为第一厚度值的两倍，即等于第二厚度值。也就是说，在折叠状态下，该电子设备的整体厚度都相同，即都为第二厚度值，由于整个电子设备的机身相同，因此，本申请实施例在折叠状态下，电子设备的四个边缘的厚度相同，使得用户持拿该电子设备比较舒适，不会存在突兀感，能够提升用户体验。

25 在一种可能的实现方式中，所述第一子背面区域包括第一区域和第二区域，其中，所述至少一个摄像头设置在所述第一区域中，

所述第二区域、所述第二子背面区域以及所述第二子显示区域对应的所述电子设备的机身厚度均为第三厚度值；

所述第一区域对应的所述电子设备的机身厚度均为第四厚度值，所述第四厚度值大于或等于所述第三厚度值。

30 例如，在展开状态下，该第一区域为包括该电子设备背部的四个角中的一个角的一部分区域，本申请实施例并不限于此。

35 例如，该第四厚度值大于该第三厚度值，例如，该第四厚度值为该第三厚度值的两倍，本申请实施例并不限于此。具体地，在第四厚度大于第三厚度时，在展开状态下，整个机身厚度除第一区域对应的厚度较厚之外，其余部分的机身厚度均相等。由于该第一区域的面积较小，因此，在展开状态下，仅有一小部分区域即设置有该至少一个摄像头的第一区域为凸起部分，由于该部分比较小，并且该凸起部分仅设置在一个角落处，因此，本申请实施例在展开状态下，不会影响用户持拿该电子设备的舒适性，能够提升用户体验。

在一种可能的实现方式中，所述显示屏为柔性材料制作的柔性屏。

这种情况下，该显示屏可以作为一个整体，即该第一子显示区域和该第二子显示区域不可以拆分，其为一个整体，该显示屏在折叠转轴的作用下可以折叠和展开。

在一种可能的实现方式中，所述显示屏为非柔性材料制作的。例如，该显示屏也可以为普通的显示屏，例如为液晶显示屏（liquid crystal display, LCD）、有源矩阵有机发光二极管面板（active-matrix organic light emitting diode, AMOLED）或有机发光二极管（organic light-emitting diode, OLED）等，本申请实施例并不限于此。这种情况下，该第一子显示区域和该第二子显示区域为两个独立的显示屏。该第一子显示区域和第二子显示区域可以在折叠转轴的作用下可以折叠在一起，或者展开处于同一平面。在展开状态下，这两个独立的显示屏可以组合成一个大的显示屏，以满足用户对大屏的需求。本申请实施例并不限于此。

10 在一种可能的实现方式中，所述显示屏用于震动发声。

换句话说，本申请实施例的电子设备可以支持屏幕发声，因此，本申请实施例的电子设备可以无需设置听筒，由于无需设置听筒，因此，该电子设备的正面无需预留听筒空间，因此，本申请实施例中的显示屏可以具有较大的屏占比，满足用户对全面屏的需求。

15 在一种可能的实现方式中，所述折叠转轴还用于将所述第一子显示区域和所述第二子显示区域处于半展开状态，

在所述第一子显示区域和所述第二子显示区域处于半展开状态时，所述第一子显示区域的第一侧边和所述第二子显示区域的第二侧边用于放置在同一平面，以支撑所述电子设备，所述第一侧边和所述第二侧边为相离的两个侧边。

20 具体而言，在半展开状态下，该第一子显示区域和第二子显示区域可以互相支撑，以固定在同一平面（例如，固定在餐桌、办公桌、展销台上等）。通常现有电子设备需要再配一个支架才能立住。而本申请实施例中在半展开状态下，两个子显示区域可以互相支撑，因此，本申请实施例而无需单独的支撑架既可实现电子设备的站立，以使得该电子设备用于播放电影、当做日历、工作台等场景，能够提升用户体验。

在一种可能的实现方式中，所述电子设备还包括：

25 检测模块，用于检测所述电子设备的状态，所述电子设备的状态包括所述第一子显示区域和所述第二子显示区域的展折状态，以及所述第一子显示区域和所述第二子显示区域的空间位置关系；

处理模块，用于根据所述电子设备的状态控制所述第一子显示区域和/或所述第二显示屏显示画面。

30 具体地，该展折状态可以包括折叠状态、展开状态和半展开状态。该空间位置关系可以包括第一子显示区域朝上且所述第二子显示区域朝下，第一子显示区域朝下且所述第二子显示区域朝上，或者，第一子显示区域和第二子显示区域朝向同一方向，或者，第一子显示区域和第二子显示区域的朝向具有夹角（即该两个子显示区域处于半展开状态），其中该夹角取值为大于180且小于360度。

35 因此，本申请实施例中处理模块可以根据检测模块检测的电子设备的状态自动的确定显示屏的显示形式，即控制所述第一子显示区域和所述第二子显示区域中的一个或两个显示屏显示画面。因此，本申请实施例中的电子设备能够人性化的确定显示屏的显示形式，能够根据用户对电子设备的显示屏的翻转等动作，相应的确定对应的显示形式，因此，能够提升用

用户体验。

应理解，本申请实施例中的检测模块可以包括重力检测装置、折叠转轴检测装置等，本申请实施例并不限于此。其中，重力检测装置可以检测该空间位置关系，折叠转轴检测装置可以检测折叠转轴的状态，进而可以检测到上述的第一显示屏和第二显示屏的折展状态，本申请实施例并不限于此。

应理解，本申请实施例的处理模块可以为处理器，该处理模块可以根据检测模块检测的电子设备的状态确定电子设备的显示形式，本申请实施例并不限于此。

可选的，本申请实施例中处理器可包括一个或多个处理单元；优选的，处理器可集成应用处理器和调制解调处理器，其中，应用处理器主要处理操作系统、用户界面和应用程序等，调制解调处理器主要处理无线通信。可以理解的是，上述调制解调处理器也可以不集成到处理器中。

在一种可能的实现方式中，所述展折状态为折叠状态，所述空间位置关系为所述第一子显示区域朝上，所述第二子显示区域朝下，所述处理模块具体用于控制所述第一子显示区域显示画面；

所述展折状态为折叠状态，所述空间位置关系为所述第二子显示区域朝上，所述第一子显示区域朝下，所述处理模块具体用于控制所述第二子显示区域显示画面。

需要说明的是，本申请实施例中的“朝上”表示与水平面垂直向上的方向，“朝下”表示与水平面垂直向下的方向。应注意，本申请实施例中“朝上”和“朝下”可以是一个广义的概念，在实际应用中在第一子显示区域朝向与水平面垂直向上的方向具有一定夹角（该夹角小于90度）时，也可以称为该第一子显示区域朝上；类似地，在第一子显示区域朝向与水平面垂直向下的方向具有一定夹角（该夹角小于90度）时，也可以称为该第一子显示区域朝下，本申请实施例并不限于此。

具体而言，在折叠状态下，由于一个显示屏朝下，一个显示屏朝上，用户通常观看不到朝下的显示屏，因此，处理模块可以控制一个子显示区域即朝上的显示屏显示画面。因此，本申请实施例避免朝下的显示屏显示画面，能够节省该电子设备的能耗，提升用户体验。

在一种可能的实现方式中，所述展折状态为展开状态，所述处理模块具体用于控制所述第一子显示区域和所述第二显示屏显示画面。

具体而言，在展开状态下，该两个子显示区域可以形成一个大的显示屏，因此，处理模块可以同时控制该两个子显示区域显示画面，以满足用户对大屏的需求。

在一种可能的实现方式中，所述展折状态为半展开状态，所述处理模块具体用于控制所述第一子显示区域和/或所述第二显示屏显示画面。

具体而言，在半展开状态下，所述处理模块可以控制一个子显示区域显示画面，或控制两个子显示区域同时显示画面，本申请实施例并不限于此。

例如，在一种实现方式中，在半展开状态下，处理模块可以控制第一子显示区域显示画面，由于该第一子显示区域的面积大于该第二子显示区域，因此，通过第一子显示区域显示画面，例如，显示电影、或网页画面等，能够提升用户体验。

再例如，在一种实现方式，在半展开状态下，处理模块可以控制第一子显示区域和第二子显示区域同时显示画面。

具体而言，当两个用户相对，且该电子设备放置在该两个用户中间时，处理模块可以控制两个子显示区域均显示画面，因此，该两个用户均可以观看到各自对应的子显示区域中显示的内容，因此，本申请实施例能够实现一机供两个用户使用，能够提升用户体验。

5 具体的，在半展开状态下，处理模块控制第一子显示区域和第二子显示区域同时显示画面时，该两个子显示区域显示的内容可以相同，例如，均显示相同的电影画面等。可选地，该两个子显示区域显示的内容也可以不同，例如，两个用户使用不同的应用时，一个子显示区域显示一个应用的画面，另一个显示屏显示另一个应用的画面，本申请实施例并不限于此。因此，本申请实施例能够实现一机供两个用户使用，能够提升用户体验。

## 10 附图说明

图 1 是现有的一种手机正面示意图。

图 2 是根据本申请一个实施例的电子设备折叠状态时的主视图。

图 3 是根据本申请一个实施例的电子设备折叠状态时的立体图。

图 4 是根据本申请一个实施例的电子设备折叠状态时的俯视图。

15 图 5 是根据本申请一个实施例的电子设备折叠状态的后视图。

图 6 是根据本申请一个实施例的电子设备折叠状态的后视立体图。

图 7 是根据本申请一个实施例的电子设备展开状态时的主视图。

图 8 是根据本申请一个实施例的电子设备半展开状态时的立体图。

图 9 是根据本申请一个实施例的电子设备展开状态时的后视图。

20 图 10 是根据本申请一个实施例的手机结构示意图；

图 11 是根据本申请一个实施例的电子设备结构示意图；

图 12 是根据本申请一个实施例的电子设备另一结构示意图。

## 具体实施方式

下面将结合附图，对本申请中的技术方案进行描述。

25 图 1 是现有的一种手机正面示意图。如图 1 所示的手机 100 包括显示屏 110、前置摄像头 120 和后置摄像头（图未示）等。如图 1 所示的手机支持多种应用功能，例如，如图 1 所示，显示屏 110 中显示的应用包括天气、股票、相机、图库、电子邮件、计算器、推特、腾讯、草稿等，另外该手机 100 还具有设置功能等，本申请实施例并不限于此。

30 在实际应用中，用户可以通过相机或其他能够调用摄像头的的应用通过前置摄像头 120 实现自拍功能。为了支持自拍功能，图 1 所示的手机 100 需要设置有前置摄像头 120，因此，该手机 100 的屏占比受到限制，使得该手机 100 的屏占比较小，难以满足用户对全面屏的需求。

35 鉴于上述问题，本申请实施例提供一种电子设备，该电子设备在显示屏的背面设置摄像头，而没有在显示屏的正面设置摄像头，由于本申请实施例由于没有在屏幕的正面设置摄像头，因此，本申请实施例的电子设备可以拥有较大的屏占比，满足用户对全面屏的需求。

进一步的，本申请实施例的显示屏为可折叠的显示屏，其中，该显示屏包括第一子显示区域和第二子显示区域。在所述显示屏处于折叠状态时，第二子显示区域被折叠到第一子显



示区域的背面，且该摄像头与该第二子显示区域均位于该第一子显示区域的背面，且在该第一子显示区域为主显示区域时，该摄像头可以当做该第一子显示区域的后置摄像头，在该第二子显示区域为主显示区域时，该摄像头能够用于第二子显示区域的前摄像头，也就是说该摄像头能够支持在第二子显示区域上的自拍功能。因此，本申请实施例的电子设备能够在保证支持自拍功能的前提下，不设置显示屏正面的摄像头。因此，本申请实施例的电子设备既能支持自拍功能，也可以拥有较大的屏占比，满足用户对全面屏的需求。

以下，为了便于理解和说明，作为示例而非限定，结合附图详细描述本申请实施例的电子设备。

应理解，本申请实施例中的电子设备可以包括智能手机、平板电脑、(personal digital assistant, PDA 个人数字助理)、计算机、游戏机、可穿戴设备、平板电脑(portable android device, PAD)等，本申请实施例并不限于此。

应理解，该电子设备上运行的操作系统可以是移动版的安卓(Android)、乌班图(Ubuntu)移动版、泰泽(Tizen)等基于Linux内核的操作系统以及Windows、Mac OS、Linux等桌面操作系统，但本发明并不限于此。

下文以电子设备为手机为例，对本申请实施例中的电子设备进行描述，但本申请实施例并不限于此。在该电子设备为上述其他的设备时，可以参考下文中本申请实施例对手机的描述，本文不再一一举例描述。

以下将结合图2至图9详细描述本申请实施例的电子设备。

其中，图2为本申请实施例的电子设备折叠状态时的主视图。图3为本申请实施例的电子设备折叠状态时的立体图。图4为本申请实施例的电子设备折叠状态时的俯视图。图5为本申请实施例的电子设备折叠状态的后视图。图6为本申请实施例的电子设备折叠状态的后视立体图。图7为本申请实施例的电子设备展开状态时的主视图。图8是本申请实施例的电子设备半展开状态时的立体图。图9是本申请实施例的电子设备展开状态时的后视图。

具体而言，如图2至图9所示，本申请实施例的电子设备200可以包括：可折叠的显示屏210、折叠转轴220和至少一个摄像头230；

所述显示屏包括第一子显示区域211和第二子显示区域212；

所述折叠转轴220用于将所述第一子显示区域211和所述第二子显示区域212折叠或展开；

所述至少一个摄像头230设置在所述第一子显示区域211的背面；

在所述第一子显示区域211和所述第二子显示区域212处于折叠状态时，所述第一子显示区域211的背面和所述第二子显示区域212的背面相对，所述至少一个摄像头230用于所述第二子显示区域212的前置摄像头。

具体而言，本申请实施例的电子设备在显示屏的背面设置摄像头，而没有在显示屏的正面设置摄像头，由于本申请实施例由于没有在屏幕的正面设置摄像头，因此，本申请实施例的电子设备可以拥有较大的屏占比，满足用户对全面屏的需求。

进一步的，由于该至少一个摄像头能够用于第二子显示区域的前摄像头，也就是说该至少一个摄像头能够支持在第二子显示区域上的自拍功能。

因此，本申请实施例的电子设备能够在不设置显示屏正面的摄像头的前提下，支持自拍

功能。因此，本申请实施例的电子设备既能支持自拍功能，也可以拥有较大的屏占比，满足用户对全面屏的需求。

5 应理解，本申请实施例中，第一子显示区域 211 和第二子显示区域 212 处于折叠状态（即两个子显示区域的夹角为 360 度），也可以表述成显示屏 210 处于折叠状态或者该电子设备处于折叠状态；第一子显示区域 211 和第二子显示区域 212 处于展开状态（两个子显示区域的夹角为 180 度），也可以表述成显示屏 210 处于展开状态或该电子设备处于展开状态；第一子显示区域 211 和第二子显示区域 212 处于半展开状态（或半折叠状态）（即两个子显示区域的夹角大于 180 度且小于 360 度），也可以表述成显示屏 210 处于半展开状态（或半折叠状态）或该电子设备处于半展开状态（或半折叠状态）。本申请实施例并不限于此。

10 应理解本申请实施例中的第一子显示区域也可以称为第一显示区域，第二子显示区域也可以称为第二显示区域，本申请实施例并不限于此。

应理解，本申请实施例中的“第一”、“第二”等，仅仅是为了区分，其不应视为对本申请实施例的限定，在实际应用中“第一”和“第二”可以互换，本申请实施例并不限于此。

可选地，作为一个实施例，所述显示屏 210 用于震动发声。

15 换句话说，本申请实施例的电子设备可以支持屏幕发声，如图 2 至图 9 所示，由于本申请实施例的电子设备支持屏幕发声，可以无需设置听筒，由于无需设置听筒，因此，该电子设备的正面无需预留听筒空间，因此，本申请实施例中的显示屏可以具有较大的屏占比，满足用户对全面屏的需求。

20 应理解，图 2 至图 9 展示了该电子设备支持屏幕发声，没有单独设置听筒的情况。可替代地，该电子设备也可以设置听筒，例如，该听筒设置在该第一子显示区域的背面等，本申请实施例并不限于此。

25 由于本申请实施例的电子设备的听筒设置在该第一子显示区域的背面，就是说该电子设备的正面无需预留听筒空间，因此，本申请实施例中的显示屏可以具有较大的屏占比，满足用户对全面屏的需求。可选地，作为一个实施例，该至少一个摄像头 230 可以包括 1 个、两个或更多个摄像头，本申请实施例并不限于此。

例如，如图 5、图 6 和图 9 所示，该至少一个摄像头 230 可以包括两个摄像头，即摄像头 231 和摄像头 232。

可选地，作为一个实施例，如图 5、图 6 和图 9 所示，该电子设备 200 还可以包括闪光灯 233，本申请实施例并不限于此。

30 应理解，图 5、图 6 和图 9 中仅示出了电子设备 200 包括一个闪光灯 233 的例子，但本申请实施例并不限于此，在实际应用中电子设备 200 可以包括两个或更多个闪光灯。

35 可选地，作为一个实施例，如图 7 所示，在所述第一子显示区域 211 和所述第二子显示区域 212 处于展开状态时，所述显示屏 210 整体的显示区域的面积与所述显示屏 210 所在的所述电子设备的第一端面 240（也可以称为所述电子设备展开状态时的正面 240）的面积之比（即该电子设备在展示状态时的屏占比）大于第一屏占比，所述显示屏 210 整体的显示区域包括所述第一子显示区域 211 和所述第二子显示区域 212。

应理解，本申请实施例中，第一端面 240 可以为该电子设备展开时整个电子设备的正面。该第一端面也可以称为第一面或者第一正面，本申请实施例并不限于此。该第一端面的面积

如图 7 下方位置中较大矩形所示, 该第显示屏整体的显示区域的面积如图 7 下方第一端面矩形中的较小矩形所示。其中, 所述显示屏 210 整体的显示区域的面积与所述显示屏 210 所在的所述电子设备的第一端面 240 的面积比值也可以称为该电子设备在展开状态时的屏占比。

具体而言, 该第一屏占比可以为 90%、95%或 98%等, 本申请实施例并不限于此。也就是说本申请实施例中在所述第一子显示区域 211 和所述第二子显示区域 212 处于展开状态时, 该电子设备的屏占比大于第一屏占比。

具体而言, 由于本申请实施例中在该电子设备展开状态下, 屏幕尺寸会变大, 因此, 本申请实施例的电子设备能够满足用户大屏幕的需求, 进一步地, 该本申请实施例的电子设备的四边的屏幕都可以极致到产品的外观边缘。例如展开状态时, 该电子设备的屏占比可以达到或者接近 100%。因此, 本申请实施例的电子设备能够满足用户对全面屏的需求。

再者, 又由于本申请实施例的电子设备的显示屏可以折叠, 使得该电子设备的体积相对较小, 进而可以便于用户携带, 因此, 本申请实施例的电子设备在展开状态下能满足用户对大屏的需求, 又能在折叠状态下便于携带, 能够提升用户体验。

可选地, 作为一个实施例, 如图 2 所示, 在所述第一子显示区域 211 和所述第二子显示区域 212 处于折叠状态时, 所述第一子显示区域 211 的面积与所述第一子显示区域 211 所在的所述电子设备第二端面 250 (也可以称为所述电子设备折叠状态时的正面 250) 的面积比值 (即该电子设备在折叠状态时的屏占比) 大于第二屏占比。

应理解, 本申请实施例中, 第二端面 250 可以为该电子设备折叠时该第一子显示区域所在的该电子设备的端面, 给第二端面也可以称为第二面或者第二正面, 本申请实施例并不限于此。该第二端面的面积如图 2 右侧较大矩形所示, 该第一子显示区域的面积如图 2 右侧第二端面矩形中的较小矩形所示。其中, 所述第一子显示区域 211 的面积与所述电子设备第二端面 250 的面积比值也可以称为该电子设备在折叠状态时的第一显示区域对应的屏占比。

具体而言, 该第二屏占比可以为 90%、95%或 98%等, 本申请实施例并不限于此。也就是说本申请实施例中在所述第一子显示区域 211 和所述第二子显示区域 212 处于折叠状态时, 该电子设备的第一子显示区域对应的屏占比大于第二屏占比, 例如折叠状态时, 该电子设备的第一子显示区域对应的屏占比可以达到或者接近 100%。因此, 本申请实施例的电子设备能够满足用户对全面屏的需求。

应理解, 本申请实施例中, 在折叠状态时, 第一子显示区域的大部分区域为平整的, 其中, 在折叠转轴对应的弯折位置为曲面。其中, 上述的第二端面大部分也是平整的, 在折叠转轴对应的位置也为曲面。也就是说, 上文中确定的第一子显示区域对应的屏占比为整个第一显示区域 (包括第一显示区域的曲面部分和平整部分) 的面积与第二端面 (包括弯折曲面部分和平整部分) 的面积比值。

可替代, 作为另一实施例, 本申请实施例中在计算第一显示区域对应的屏占比时也可以不考虑上述曲面部分。也就是说, 在折叠状态时, 该第一显示区域对应的屏占比为第一显示区域的平整部分的面积与第二端面的平整部分的面积的比值, 本申请实施例并不限于此。

综上所述, 可以得出, 本申请实施例中, 无论在展开状态或者折叠状态时, 该电子设备的第一子显示区域所在的显示面所对应的屏占比均较大, 例如, 均可以达到或者接近 100%。因此, 无论在展开状态或者折叠状态时, 本申请实施例的电子设备能够满足用户对全面屏的

需求。

可选地，作为一个实施例，所述第一子显示区域 211 的面积大于所述第二子显示区域 212 的面积，

5 如图 5 和图 6 所示，在所述第一子显示区域 211 和所述第二子显示区域 212 处于折叠状态时，所述至少一个摄像头 230 位于所述第一子显示区域 211 的第一子背面区域 213，

所述第一子显示区域 211 的背面包括所述第一子背面区域 213 和第二子背面区域 214，所述第一子背面区域 213 包括所述第一子显示区域 211 的背面中未与所述第二子显示区域 212 背面重合的区域，所述第二子背面区域 214 包括所述第一子显示区域 211 的背面中与所述第二子显示区域 212 背面重合的区域。

10 具体而言，本申请实施例在第一子显示区域 211 的背面设置该至少一个摄像头 230，在该显示屏 210 处于展开状态时，该至少一个摄像头 230 可以用于后置摄像头。在该显示屏 210 处于折叠状态时，由于该至少一个摄像头 230 具体设置在两个子显示区域为重合的区域即第一子背面区域 213。因此，该至少一个摄像头 230 即可以用于第一子显示区域 211 的后置摄像头；也可以用于第二子显示区域 212 的前置摄像头。换句话说，本申请实施例中的该至少  
15 一个摄像头既可以用于后置摄像头，也可以用于前置摄像头进行自拍。

由于本申请实施例中设置在该第一子显示区域背面的至少一个摄像头可以两用，即可以当做后置摄像头也可以当做前置摄像头。因此，本申请实施例可以无需再单独摄像前摄像头，因此，本申请实施例能够不设置显示屏正面的摄像头的前提下，支持自拍功能。

20 因此，本申请实施例的电子设备既能支持自拍功能，也可以拥有较大的屏占比，满足用户对全面屏的需求。

可选地，作为一个实施例，如图 4 所示，所述第二子背面区域 214 以及所述第二子显示区域 212 对应的所述电子设备的机身厚度均为第一厚度值；

所述第一子背面区域 213 对应的所述电子设备的机身厚度为第二厚度值，所述第二厚度值大于或等于所述第一厚度值。

25 具体而言，本申请实施例中，在设置至少一个摄像头 230 的区域即第一子背面区域 213 对应的该电子设备的机身厚度可以大于或等于其他区域对应的电子设备机身厚度。

30 例如，该第二厚度值与该第一厚度值相等，也就是说在展开状态下，整个电子设备的机身厚度都相同。由于整个电子设备的机身相同，因此，本申请实施例在展开状态下，电子设备的四个边缘的厚度相同，使得用户持拿该电子设备比较舒适，不会存在突兀感，能够提升用户体验。

可选地，作为另一实施例，如图 4 所示，所述第二厚度值为所述第一厚度值的二倍。

35 本申请实施例中由于第二厚度值为第一厚度值的二倍，因此，本申请实施例在电子设备折合状态时，第一子显示区域和第二子显示区域重合的部分对应的电子设备的厚度为第一厚度值的两倍，即等于第二厚度值。也就是说，在折叠状态下，该电子设备的整体厚度都相同，即都为第二厚度值，由于整个电子设备的机身相同，因此，本申请实施例在折叠状态下，电子设备的四个边缘的厚度相同，使得用户持拿该电子设备比较舒适，不会存在突兀感，能够提升用户体验。

上述本申请实施例中，描述了该电子设备的第二子背面区域 214 以及第一子显示区域 212

对应的机身厚度相等，即均为第一厚度值的情况。可替代地，该第二子背面区域 214 对应的机身厚度值可以与第一子显示区域 212 对应的机身厚度值不相等，例如，该第二子背面区域 214 对应的机身厚度值大于或小于第一子显示区域 212 对应的机身厚度值。进一步的，作为另一实施例，该第二子背面区域 214 对应的机身厚度值与第一子显示区域 212 对应的机身厚度值之和等于该第一子背面区域 214 对应的机身厚度值。

由于该第二子背面区域 214 对应的机身厚度值与第一子显示区域 212 对应的机身厚度值之和等于该第一子背面区域 214 对应的机身厚度值。因此，在折叠状态下，该电子设备的整体厚度都相同，即等于该第一子背面区域 214 对应的机身厚度值。由于整个电子设备的机身相同，因此，本申请实施例在折叠状态下，电子设备的四个边缘的厚度相同，使得用户持拿该电子设备比较舒适，不会存在突兀感，能够提升用户体验。

前文限定了第一子背面区域的厚度均为第二厚度值的情况，可选地，第一子背面区域可以分为第一区域和第二区域，其中第一区域对应的计算厚度与第二区域对应的机身厚度可以相同也可以不同。

具体地，作为另一实施例，所述第一子背面区域 213 包括第一区域和第二区域，其中，所述至少一个摄像头设置在所述第一区域中，

所述第二区域、所述第一子背面区域 213 以及所述第二子显示区域 212 对应的所述电子设备的机身厚度均为第三厚度值；

所述第一区域对应的所述电子设备的机身厚度均为第四厚度值，所述第四厚度值大于或等于所述第三厚度值。

例如，在展开状态下，所述第一区域为包括该电子设备背部的四个角中的一个角的一部分区域，本申请实施例并不限于此。

例如，该第四厚度值大于该第三厚度值，例如，该第四厚度值为该第三厚度值的两倍，本申请实施例并不限于此。

具体地，在第四厚度大于第三厚度时，在展开状态下，整个机身厚度除第一区域对应的厚度较厚之外，其余部分的机身厚度均相等。由于该第一区域的面积较小，因此，在展开状态下，仅有一小部分区域即设置有该至少一个摄像头的所述第一区域为凸起部分，由于该部分比较小，并且该凸起部分仅设置在一个角落处，因此，本申请实施例在展开状态下，不会影响用户持拿该电子设备的舒适性，能够提升用户体验。

可选地，作为一个实施例，如图 8 所示，所述折叠转轴还用于将所述第一子显示区域 211 和所述第二子显示区域 212 处于半展开状态，

在所述第一子显示区域 211 和所述第二子显示区域 212 处于半展开状态时，所述第一子显示区域的第一侧边 217 和所述第二子显示区域 212 的第二侧边 218 用于放置在同一平面，以支撑所述电子设备，所述第一侧边 217 和所述第二侧边 218 为相离的两个侧边。

具体而言，如图 8 所示，在半展开状态下，该第一子显示区域 211 和第二子显示区域 212 可以互相支撑，以固定在同一平面（例如，固定在餐桌、办公桌、展销台上等）。通常现有电子设备需要再配一个支架才能立住。而本申请实施例中在半展开状态下，两个子显示区域可以互相支撑，因此，本申请实施例而无需单独的支撑架既可实现电子设备的站立，以使得该电子设备用于播放电影、当做日历、工作台等场景，能够提升用户体验。

可选地，作为一个实施例，所述显示屏为柔性材料制作的柔性屏。

这种情况下，如图 2 至图 9 所示，该显示屏 210 为一个整体，也就是说该电子设备仅有一个可以折叠的显示屏 210，即该第一子显示区域 211 和该第二子显示区域 212 不可以拆分，其为一个整体，该显示屏 210 在折叠转轴 220 的作用下可以折叠和展开。

5 应理解，图 2 至图 9 中示出了该电子设备的显示屏为柔性屏的情况，即该电子设备的显示屏可以弯折，但本申请实施例并不限于此。

例如，可替代地，作为一个实施例，该显示屏也可以为普通的显示屏，例如为液晶显示屏（liquid crystal display, LCD）、有源矩阵有机发光二极管面板（active-matrix organic light emitting diode, AMOLED）或有机发光二极管（organic light-emitting diode, OLED）等，  
10 本申请实施例并不限于此。这种情况下，该第一子显示区域和该第二子显示区域可以为两个独立的显示屏。该第一子显示区域和第二子显示区域可以在折叠转轴的作用下可以折叠在一起，或者展开处于同一平面。在展开状态下，该两个独立的显示屏可以组合成一个大的显示屏，以满足用户对大屏的需求。本申请实施例并不限于此。

可选地，作为一个实施例，所述电子设备还包括：检测模块和处理模块（图未示）。

15 具体地，检测模块用于检测所述电子设备的状态，所述电子设备的状态包括所述第一子显示区域和所述第二子显示区域的展折状态，以及所述第一子显示区域和所述第二子显示区域的空间位置关系；

处理模块用于根据所述电子设备的状态控制所述第一子显示区域和/或所述第二显示屏显示画面。

20 具体地，该展折状态可以包括折叠状态、展开状态和半展开状态。该空间位置关系可以包括第一子显示区域朝上且所述第二子显示区域朝下，第一子显示区域朝下且所述第二子显示区域朝上，或者，第一子显示区域和第二子显示区域朝向同一方向，或者，第一子显示区域和第二子显示区域的朝向具有夹角（即该两个子显示区域处于半展开状态），其中该夹角取值为大于 180 且小于 360 度。

25 因此，本申请实施例中处理模块可以根据检测模块检测的电子设备的状态自动的确定显示屏的显示形式，即控制所述第一子显示区域和所述第二子显示区域中的一个或两个显示屏显示画面。因此，本申请实施例中的电子设备能够人性化的确定显示屏的显示形式，能够根据用户对电子设备的显示屏的翻转等动作，相应的确定对应的显示形式，因此，能够提升用户体验。

30 应理解，本申请实施例中的检测模块可以包括重力检测装置、折叠转轴检测装置等，本申请实施例并不限于此。其中，重力检测装置可以检测该空间位置关系，折叠转轴检测装置可以检测折叠转轴的状态，进而可以检测到上述的第一显示屏和第二显示屏的折展状态，本申请实施例并不限于此。

35 应理解，本申请实施例的处理模块可以为处理器，该处理模块可以根据检测模块检测的电子设备的状态确定电子设备的显示形式，本申请实施例并不限于此。

可选的，本申请实施例中处理器可包括一个或多个处理单元；优选的，处理器可集成应用处理器和调制解调处理器，其中，应用处理器主要处理操作系统、用户界面和应用程序等，调制解调处理器主要处理无线通信。可以理解的是，上述调制解调处理器也可以不集成到处

理器中。

可选地，作为一个实施例，所述展折状态为折叠状态，所述空间位置关系为所述第一子显示区域朝上，所述第二子显示区域朝下，所述处理模块具体用于控制所述第一子显示区域显示画面。

5 可选地，作为一个实施例，所述展折状态为折叠状态，所述空间位置关系为所述第二子显示区域朝上，所述第一子显示区域朝下，所述处理模块具体用于控制所述第二子显示区域显示画面。

需要说明的是，本申请实施例中的“朝上”表示与水平面垂直向上的方向，“朝下”表示与水平面垂直向下的方向。应注意，本申请实施例中“朝上”和“朝下”可以是一个广义的概念，  
10 在实际应用中在第一子显示区域朝向与水平面垂直向上的方向具有一定夹角（该夹角小于90度）时，也可以称为该第一子显示区域朝上；类似地，在第一子显示区域朝向与水平面垂直向下的方向具有一定夹角（该夹角小于90度）时，也可以称为该第一子显示区域朝下，本申请实施例并不限于此。

具体而言，在折叠状态下，由于一个显示屏朝下，一个显示屏朝上，用户通常观看不到朝下的显示屏，因此，处理模块可以控制一个子显示区域即朝上的显示屏显示画面。因此，  
15 本申请实施例避免朝下的显示屏显示画面，能够节省该电子设备的能耗，提升用户体验。

可选地，作为一个实施例，所述展折状态为展开状态，所述处理模块具体用于控制所述第一子显示区域和所述第二显示屏显示画面。

具体而言，在展开状态下，该两个子显示区域可以形成一个大的显示屏，因此，处理模块可以同时控制该两个子显示区域显示画面，以满足用户对大屏的需求。  
20

所述展折状态为半展开状态，所述处理模块具体用于控制所述第一子显示区域和/或所述第二显示屏显示画面。

具体而言，在半展开状态下，所述处理模块可以控制一个子显示区域显示画面，或控制两个子显示区域同时显示画面，本申请实施例并不限于此。

25 例如，在一种实现方式中，在半展开状态下，处理模块可以控制第一子显示区域显示画面，由于该第一子显示区域的面积大于该第二子显示区域，因此，通过第一子显示区域显示画面，例如，显示电影、或网页画面等，能够提升用户体验。

再例如，在一种实现方式，在半展开状态下，处理模块可以控制第一子显示区域和第二子显示区域同时显示画面。

30 具体而言，当两个用户相对，且该电子设备放置在该两个用户中间时，处理模块可以控制两个子显示区域均显示画面，因此，该两个用户均可以观看到各自对应的子显示区域中显示的内容，因此，本申请实施例能够实现一机供两个用户使用，能够提升用户体验。

具体的，在半展开状态下，处理模块控制第一子显示区域和第二子显示区域同时显示画面时，该两个子显示区域显示的内容可以相同，例如，均显示相同的电影画面等。可选地，  
35 该两个子显示区域显示的内容也可以不同，例如，两个用户使用不同的应用时，一个子显示区域显示一个应用的画面，另一个显示屏显示另一个应用的画面，本申请实施例并不限于此。因此，本申请实施例能够实现一机供两个用户使用，能够提升用户体验。

应理解，上文描述了处理模块根据所述电子设备的状态控制所述第一子显示区域和/或所

述第二显示屏显示画面的具体情况。可选地，在实际应用中，处理模块也可以根据用户输入的指令选择第一子显示区域和/第二子显示区域显示画面，本申请实施例并不限于此。

需要说明的是，本发明各实施例中的内容可以相互结合，本申请实施例并不限于此。

5 应注意，图 2 至图 9 的例子仅仅是为了帮助本领域技术人员理解本发明实施例，而非要将本发明实施例限于所例示的具体数值或具体场景。本领域技术人员根据所给出的图 2 至图 9 的例子，显然可以进行各种等价的修改或变化，这样的修改或变化也落入本发明实施例的范围内。

10 例如，图 2 至图 9 示出了在展开状态且电子设备的显示屏正对象该申请文件的阅读者时，在第一子显示区域不动的情况下，需要将左边第二子显示区域按照顺时针的方向旋转才可以将第二子显示区域和第一子显示区域折叠在一起。但本申请实施例并不限于此，例如，本申请实施例还可以按照相反的反向，即在较大的子显示区域不动的情况下，较小的子显示区域从右侧按照逆时针旋转以实现折叠状态。相应地，这种情况下，摄像头的位置也应做相应的调整。

15 下面以电子设备为手机为例，对本申请实施例的手机的结构进行描述。图 10 示出的是与本发明实施例相关的手机 900 的部分结构的框图。参考图 10，手机 900 包括：射频（Radio Frequency, RF）电路 910、电源 920、处理器 930、存储器 940、输入单元 950、显示单元 960、传感器 970、音频电路 980、无线保真(wireless fidelity, WiFi)模块 990 以及至少一个摄像头 911 等部件。本领域技术人员可以理解，图 10 中示出的手机结构并不构成对手机的限定，可以包括比图示更多或更少的部件，或者组合某些部件，或者不同的部件布置。

20 下面结合图 10 对手机 900 的各个构成部件进行具体的介绍：

RF 电路 910 可用于收发信息或通话过程中，信号的接收和发送，特别地，将基站的下行信息接收后，给处理器 930 处理；另外，将设计上行的数据发送给基站。通常，RF 电路包括但不限于天线、至少一个放大器、收发信机、耦合器、低噪声放大器（Low Noise Amplifier, LNA）、双工器等。此外，RF 电路 910 还可以通过无线通信与网络和其他设备通信。所述无线通信可以使用任一通信标准或协议，包括但不限于全球移动通讯系统（Global System of Mobile communication, GSM）、通用分组无线服务（General Packet Radio Service, GPRS）、码分多址（Code Division Multiple Access, CDMA）、宽带码分多址（Wideband Code Division Multiple Access, WCDMA）、长期演进（Long Term Evolution, LTE）、电子邮件、短消息服务（Short Messaging Service, SMS）等。

30 存储器 940 可用于存储软件程序以及模块，处理器 930 通过运行存储在存储器 940 的软件程序以及模块，从而执行手机 900 的各种功能应用以及数据处理。存储器 940 可主要包括存储程序区和存储数据区，其中，存储程序区可存储操作系统、至少一个功能所需的应用程序（比如声音播放功能、图象播放功能等）等；存储数据区可存储根据手机 900 的使用所创建的数据（比如音频数据、电话本等）等。此外，存储器 940 可以包括高速随机存取存储器，35 还可以包括非易失性存储器，例如至少一个磁盘存储器件、闪存器件、或其他易失性固态存储器件。

输入单元 950 可用于接收输入的数字或字符信息，以及产生与手机 900 的用户设置以及功能控制有关的键信号输入。具体地，输入单元 950 可包括触控面板 951 以及其他输入设备



952。触控面板 951，也称为触摸屏，可收集用户在其上或附近的触摸操作（比如用户使用手指、触笔等任何适合的物体或附件在触控面板 951 上或在触控面板 951 附近的操作），并根据预先设定的程式驱动相应的连接装置。可选的，触控面板 951 可包括触摸检测装置和触摸控制器两个部分。其中，触摸检测装置检测用户的触摸方位，并检测触摸操作带来的信号，将信号传送给触摸控制器；触摸控制器从触摸检测装置上接收触摸信息，并将它转换成触点坐标，再送给处理器 930，并能接收处理器 930 发来的命令并加以执行。此外，可以采用电阻式、电容式、红外线以及表面声波等多种类型实现触控面板 951。除了触控面板 951，输入单元 950 还可以包括其他输入设备 952。具体地，其他输入设备 952 可以包括但不限于物理键盘、功能键（比如音量控制按键、开关按键等）、轨迹球、鼠标、操作杆等中的一种或多种。

显示单元 960 可用于显示由用户输入的信息或提供给用户的信息以及手机 900 的各种菜单。显示单元 960 可包括显示面板 961，可选的，可以采用 LCD、OLED 等形式来配置显示面板 961。进一步的，触控面板 951 可覆盖显示面板 961，当触控面板 951 检测到在其上或附近的触摸操作后，传送给处理器 930 以确定触摸事件的类型，随后处理器 930 根据触摸事件的类型在显示面板 961 上提供相应的视觉输出。虽然在图 10 中，触控面板 951 与显示面板 961 是作为两个独立的部件来实现手机 900 的输入和输入功能，但是在某些实施例中，可以将触控面板 951 与显示面板 961 集成而实现手机 900 的输入和输出功能。

应理解，在一种可能的实现方式中，本申请实施例的触控面板 951 和显示面板 961 是可折叠的，例如触控面板 951 和显示面板 961 是由柔性材料制成的。本申请实施例中可以将触控面板和显示面板统称为显示屏，本申请实施例并不限于此。该显示屏可以包括第一子显示区域和第二子显示区域。可选地，本申请实施例中的手机还可以包括折叠转轴（图未示），所述折叠转轴用于将所述第一子显示区域和所述第二子显示区域折叠或展开。

手机 900 还可包括至少一种传感器 970，比如光传感器、运动传感器以及其他传感器，例如，加速计传感器（也可以称为重力检测装置）、折叠转轴传感器（也可以称为折叠转轴检测装置）。具体地，光传感器可包括环境光传感器及接近传感器，其中，环境光传感器可根据环境光线的明暗来调节显示面板 961 的亮度，接近传感器可在手机 900 移动到耳边时，关闭显示面板 961 和/或背光。作为运动传感器的一种，加速计传感器（也可以称为重力传感器）可检测各个方向上（一般为三轴）加速度的大小，静止时可检测出重力的大小及方向，可用于识别手机姿态的应用（比如横竖屏切换、两个子显示区域的空间位置关系、相关游戏、磁力计姿态校准）、振动识别相关功能（比如计步器、敲击）等；折叠转轴检测装置可以检测折叠转轴的状态，进而可以检测到上述的第一显示屏和第二显示屏的折展状态，本申请实施例并不限于此。至于手机 900 还可配置的陀螺仪、气压计、湿度计、温度计、红外线传感器等其他传感器，在此不再赘述。

音频电路 980、扬声器 981，麦克风 982 可提供用户与手机 900 之间的音频接口。音频电路 980 可将接收到的音频数据转换后的电信号，传输到扬声器 981，由扬声器 981 转换为声音信号输出；另一方面，麦克风 982 将收集的声音信号转换为电信号，由音频电路 980 接收后转换为音频数据，再将音频数据输出至 RF 电路 910 以发送给比如另一手机，或者将音频数据输出至存储器 940 以便进一步处理。在一种可能的实现方式中，扬声器 981，麦克风 982 等器件的功能可以集成在其他器件上，以节省硬件空间，和/或，增加全面屏的屏占比。

WiFi 属于短距离无线传输技术，手机 900 通过 WiFi 模块 990 可以帮助用户收发电子邮件、浏览网页和访问流式媒体等，它为用户提供了无线的宽带互联网访问。虽然图 1 示出了 WiFi 模块 990，但是可以理解的是，其并不属于手机 900 的必须构成，完全可以根据需要在不改变发明的本质的范围内而省略。

5 至少一个摄像头 911 可以设置在第一子显示区域的背面，在所述第一子显示区域和所述第二子显示区域处于折叠状态时，所述第一子显示区域的背面和所述第二子显示区域的背面相对，所述至少一个摄像头用于所述第二子显示区域的前置摄像头。

10 处理器 930 是手机 900 的控制中心，利用各种接口和线路连接整个手机的各个部分，通过运行或执行存储在存储器 940 内的软件程序和/或模块，以及调用存储在存储器 940 内的数据，执行手机 900 的各种功能和处理数据，从而实现基于手机的多种业务。例如，处理器 930 可以根据检测模块例如，重力检测装置和折叠转轴检测装置检测的所述电子设备的状态控制所述第一子显示区域和/或所述第二显示屏显示画面。可选的，处理器 930 可包括一个或多个处理单元；优选的，处理器 930 可集成应用处理器和调制解调处理器，其中，应用处理器主要处理操作系统、用户界面和应用程序等，调制解调处理器主要处理无线通信。可以理解的是，上述调制解调处理器也可以不集成到处理器 930 中。

15 手机 900 还包括给各个部件供电的电源 920（比如电池），优选的，电源可以通过电源管理系统与处理器 930 逻辑相连，从而通过电源管理系统实现管理充电、放电、以及功耗等功能。

尽管为示出手机 900 中还可以包括蓝牙模块等，在此不再赘述。

20 下面描述应用于本申请实施例中的电子设备中的一种显示方法，其中，该电子设备为上述申请例中的任一种电子设备，具体地，该方法可以由该电子设备的处理模块执行，应理解，电子设备显示的画面可以为某一应用的画面，也可以为该至少一个摄像头拍摄的画面，其中，在通过第二子显示屏显示该至少一个摄像头拍摄的画面时，可以对应用户的自拍场景，本申请实施例并不限于此。具体的，该方法包括：

25 获取所述电子设备的状态，所述电子设备的状态包括所述第一子显示区域和所述第二子显示区域的展折状态，以及所述第一子显示区域和所述第二子显示区域的空间位置关系；

根据所述电子设备的状态控制所述第一子显示区域和/或所述第二显示屏显示画面。

30 具体地，该展折状态可以包括折叠状态、展开状态和半展开状态。该空间位置关系可以包括第一子显示区域朝上且所述第二子显示区域朝下，第一子显示区域朝下且所述第二子显示区域朝上，或者，第一子显示区域和第二子显示区域朝向同一方向，或者，第一子显示区域和第二子显示区域的朝向具有夹角（即该两个子显示区域处于半展开状态），其中该夹角取值为大于 180 且小于 360 度。

35 具体的，该处理模块可以获取检测模块检测的该电子设备的状态，并根据该电子设备的状态自动的确定显示屏的显示形式，即控制所述第一子显示区域和所述第二子显示区域中的一个或两个显示屏显示画面。因此，本申请实施例中的电子设备能够人性化的确定显示屏的显示形式，能够根据用户对电子设备的显示屏的翻转等动作，相应的确定对应的显示形式，因此，能够提升用户体验。

应理解，检测模块以及处理模块的描述可以参考上文中的描述，此处不再赘述。

可选地，作为一个实施例，所述展折状态为折叠状态，所述空间位置关系为所述第一子显示区域朝上，所述第二子显示区域朝下，所述根据所述电子设备的状态控制所述第一子显示区域和/或所述第二显示屏显示画面，包括：

根据所述电子设备的状态控制所述第一子显示区域显示画面。

5 可替代地，作为一个实施例，所述展折状态为折叠状态，所述空间位置关系为所述第二子显示区域朝上，所述第一子显示区域朝下，所述根据所述电子设备的状态控制所述第一子显示区域和/或所述第二显示屏显示画面，包括：

根据所述电子设备的状态控制所述第二子显示区域显示画面。

10 需要说明的是，本申请实施例中的“朝上”表示与水平面垂直向上的方向，“朝下”表示与水平面垂直向下的方向。应注意，本申请实施例中“朝上”和“朝下”可以是一个广义的概念，在实际应用中在第一子显示区域朝向与水平面垂直向上的方向具有一定夹角（该夹角小于90度）时，也可以称为该第一子显示区域朝上；类似地，在第一子显示区域朝向与水平面垂直向下的方向具有一定夹角（该夹角小于90度）时，也可以称为该第一子显示区域朝下，本申请实施例并不限于此。

15 具体而言，在折叠状态下，由于一个显示屏朝下，一个显示屏朝上，用户通常观看不到朝下的显示屏，因此，处理模块可以控制一个子显示区域即朝上的显示屏显示画面。因此，本申请实施例避免朝下的显示屏显示画面，能够节省该电子设备的能耗，提升用户体验。

可替代地，作为一个实施例，所述展折状态为展开状态，所述根据所述电子设备的状态控制所述第一子显示区域和/或所述第二显示屏显示画面，包括：

20 根据所述电子设备的状态控制所述第一子显示区域和所述第二显示屏显示画面。

具体而言，在展开状态下，该两个子显示区域可以形成一个大的显示屏，因此，处理模块可以同时控制该两个子显示区域显示画面，以满足用户对大屏的需求。

25 可替代地，作为一个实施例，所述展折状态为半展开状态，具体而言，在半展开状态下，所述处理模块可以控制一个子显示区域显示画面，或控制两个子显示区域同时显示画面，本申请实施例并不限于此。

例如，在一种实现方式中，在半展开状态下，所述根据所述电子设备的状态控制所述第一子显示区域和/或所述第二显示屏显示画面，包括：

根据所述电子设备的状态控制控制第一子显示区域显示画面。

30 由于该第一子显示区域的面积大于该第二子显示区域，因此，通过第一子显示区域显示画面，例如，显示电影、或网页画面等，能够提升用户体验。

再例如，在一种实现方式，在半展开状态下，所述根据所述电子设备的状态控制所述第一子显示区域和/或所述第二显示屏显示画面，包括：

根据所述电子设备的状态控制第一子显示区域和第二子显示区域同时显示画面。

35 具体而言，当两个用户相对，且该电子设备放置在该两个用户中间时，处理模块可以控制两个子显示区域均显示画面，因此，该两个用户均可以观看到各自对应的子显示区域中显示的内容，因此，本申请实施例能够实现一机供两个用户使用，能够提升用户体验。

具体的，在半展开状态下，处理模块控制第一子显示区域和第二子显示区域同时显示画面时，该两个子显示区域显示的内容可以相同，例如，均显示相同的电影画面等。可选地，

该两个子显示区域显示的内容也可以不同，例如，两个用户使用不同的应用时，一个子显示区域显示一个应用的画面，另一个显示屏显示另一个应用的画面，本申请实施例并不限于此。因此，本申请实施例能够实现一机供两个用户使用，能够提升用户体验。

5 以用户使用该电子设备为例，在电子设备处于折叠状态，第一子显示区域朝上，且第一子显示区域显示摄像头拍摄画面（此时该摄像头作为该第一子显示区域的后置摄像头）时，当用户过翻转该电子设备后，该第二子显示区域朝上，该处理模块在获取到该状态后，可以将显示画面由第一子显示区域切换到第二子显示区域，即通过第二子显示区域显示用户的自拍的画面（此时该摄像头作为该第一子显示区域的后置摄像头）。

10 上文描述了处理模块根据所述电子设备的状态控制所述第一子显示区域和/或所述第二显示屏显示画面的具体情况。

可替代地，在实际应用中，处理模块也可以根据用户输入的指令选择第一子显示区域/第二子显示区域显示画面，本申请实施例并不限于此。例如，在电子设备处于折叠状态，且第一子显示区域显示摄像头拍摄画面（此时该摄像头作为该第一子显示区域的后置摄像头）时，当用户点击该第一子显示区域显示的切换按钮（例如，切换摄像头或者切换显示画面按钮），该处理模块在获取到该用户的指令后，可以将显示画面由第一子显示区域切换到第二子显示区域，同时，用户可以通过翻转该电子设备通过第二子显示区域显示自拍的画面（此时该摄像头作为该第一子显示区域的后置摄像头）。

20 因此，本申请实施例电子设备中的至少一个摄像头即可以用于第一子显示区域的后置摄像头；也可以用于第二子显示区域的前置摄像头。换句话说，本申请实施例中的该至少一个摄像头既可以用于后置摄像头，也可以用于前置摄像头进行自拍。由于本申请实施例中设置在该第一子显示区域背面的至少一个摄像头可以两用，即可以当做后置摄像头也可以当做前置摄像头。因此，本申请实施例可以无需再单独设置前置摄像头，因此，本申请实施例能够不设置显示屏正面的摄像头的前提下，支持自拍功能。由于不设置显示屏正面的摄像头，因此，本申请的电子设备也可以拥有较大的屏占比，满足用户对全面屏的需求。

25 在一种可实现方式中，如图 7 所示，电子设备 200 的折叠转轴的长度与电子设备 200 长边的长度匹配，以使得电子设备 200 以折叠转轴将短边部分折叠为上下两部分。电子设备 200 的折叠转轴的长度与电子设备 200 长边的长度匹配，可以为折叠转轴的长度与长边的长度值相同或近似；或理解为，折叠转轴的长度值更接近于长边长度值。或者，在一种实现方式中，如图 5 所示，电子设备 200 的折叠转轴的长度不小于折叠后手机的宽度。此时，电子设备 200 30 展开状态的长短边长度可以接近，也可以差异较大。

在一种可实现方式中，电子设备 200 还可以设置有配件的容纳槽，用于放置配件。例如，如图 11，电子设备 200 的第一子显示区域 211 的背面的凸起部分（第二厚度值区域，或对应第一子背面区域 213 的区域）可以包含有容纳槽 1001，该容纳槽 1001 中可以放置手写笔 1002。当用户使用手写笔 1002 时，可以从容纳槽 1001 中取出，使用结束后可放回容纳槽 1001。35 手写笔 1002 可以为触控手写笔。可选的，如图 12 所示，电子设备 200 的第一子显示区域 211 的背面的第二厚度值区域也可以放置其他器件，例如可以是与图 11 不同形态的手写工具，或者放置无线耳机等其他配件。可选的，容纳槽及对应的配件的厚度可大于第一厚度值。

在一种可实现方式中，电子设备 200 的第一子显示区域 211 的背面的凸起部分可以集成/

5 放置其他器件。由于电子设备 200 的第一子显示区域 211 的背面的凸起部分空间相对较大，因此除了放置摄像头，例如放置 1 个或 2 个或 3 个或 4 个，或更多个摄像头，还可以放置其他组件，例如可以放置闪光灯、天线、按键或麦克风，等。其中按键可以包括电源按键或音量按键，也可以包括其他按键。按键可以设置在第一子背面区域 213，也可以放置于凸起的侧边。天线可以包括接收和发送移动通信网络信号的天线，也可以包括短距离通信网络，例如 WiFi、NFC、近场通信（near field communication）、蓝牙等，的天线。

在一种可实现方式中，电子设备 200 的第一子显示区域 211 的背面的凸起部分可以集成/放置其他厚度高于第一厚度值的硬件器件，减少/避免其他凸出。例如，可以将厚度值高于第一厚度值的器件均集成于电子设备 200 的第一子显示区域 211 的背面的凸起部分。

10 说明书通篇中提到的“一个实施例”或“一实施例”意味着与实施例有关的特定特征、结构或特性包括在本发明的至少一个实施例中。因此，在整个说明书各处出现的“在一个实施例中”或“在一实施例中”未必一定指相同的实施例。此外，这些特定的特征、结构或特性可以任意适合的方式结合在一个或多个实施例中。

本文中术语“和/或”，仅仅是一种描述关联对象的关联关系，表示可以存在三种关系，15 例如，A 和/或 B，可以表示：单独存在 A，同时存在 A 和 B，单独存在 B 这三种情况。另外，本文中字符“/”，一般表示前后关联对象是一种“或”的关系。

本领域普通技术人员可以意识到，结合本文中所公开的实施例描述的各示例的单元及算法步骤，能够以电子硬件、或者计算机软件和电子硬件的结合来实现。这些功能究竟以硬件还是软件方式来执行，取决于技术方案的特定应用和设计约束条件。专业技术人员可以对每个20 个特定的应用来使用不同方法来实现所描述的功能，但是这种实现不应认为超出本申请的范围。

所属领域的技术人员可以清楚地了解到，为描述的方便和简洁，上述描述的系统、装置和单元的具体工作过程，可以参考前述方法实施例中的对应过程，在此不再赘述。

25 在本申请所提供的几个实施例中，应该理解到，所揭露的系统、装置和方法，可以通过其它的方式实现。例如，以上所描述的装置实施例仅仅是示意性的，例如，所述单元的划分，仅仅为一种逻辑功能划分，实际实现时可以有另外的划分方式，例如多个单元或组件可以结合或者可以集成到另一个系统，或一些特征可以忽略，或不执行。另一点，所显示或讨论的相互之间的耦合或直接耦合或通信连接可以是通过一些接口，装置或单元的间接耦合或通信连接，可以是电性，机械或其它的形式。

30 所述作为分离部件说明的单元可以是或者也可以不是物理上分开的，作为单元显示的部件可以是或者也可以不是物理单元，即可以位于一个地方，或者也可以分布到多个网络单元上。可以根据实际的需要选择其中的部分或者全部单元来实现本实施例方案的目的。

另外，在本申请各个实施例中的各功能单元可以集成在一个处理单元中，也可以是各个单元单独物理存在，也可以两个或两个以上单元集成在一个单元中。

35 所述功能如果以软件功能单元的形式实现并作为独立的产品销售或使用，可以存储在一个计算机可读取存储介质中。基于这样的理解，本申请的技术方案本质上或者说对现有技术做出贡献的部分或者该技术方案的部分可以以软件产品的形式体现出来，该计算机软件产品存储在一个存储介质中，包括若干指令用以使得一台计算机设备（可以是个人计算机，服

务器，或者网络设备等）执行本申请各个实施例所述方法的全部或部分步骤。而前述的存储介质包括：U 盘、移动硬盘、只读存储器（Read-Only Memory, ROM）、随机存取存储器（Random Access Memory, RAM）、磁碟或者光盘等各种可以存储程序代码的介质。

5 以上所述，仅为本申请的具体实施方式，但本申请的保护范围并不局限于此，任何熟悉本技术领域的技术人员在本申请揭露的技术范围内，可轻易想到变化或替换，都应涵盖在本申请的保护范围之内。因此，本申请的保护范围应以所述权利要求的保护范围为准。

## 权利要求

- 1、一种电子设备，其特征在于，包括：  
可折叠的显示屏、折叠转轴和至少一个摄像头；  
所述显示屏包括第一子显示区域和第二子显示区域；  
5 所述折叠转轴用于将所述第一子显示区域和所述第二子显示区域折叠或展开；  
所述至少一个摄像头设置在所述第一子显示区域的背面；  
在所述第一子显示区域和所述第二子显示区域处于折叠状态时，所述第一子显示区域的背面和所述第二子显示区域的背面相对，所述至少一个摄像头用于所述第二子显示区域的前置摄像头。
- 10 2、根据权利要求1所述的电子设备，其特征在于，  
在所述第一子显示区域和所述第二子显示区域处于展开状态时，所述显示屏整体的显示区域的面积与所述显示屏所在的所述电子设备的第一端面的面积的比值大于第一屏占比，所述显示屏整体的显示区域包括所述第一子显示区域和所述第二子显示区域。
- 3、根据权利要求1或2所述的电子设备，其特征在于，  
15 在所述第一子显示区域和所述第二子显示区域处于折叠状态时，所述第一子显示区域的面积与所述第一子显示区域所在的所述电子设备的第二端面的面积的比值大于第二屏占比。
- 4、根据权利要求1至3中任一项所述的电子设备，其特征在于，  
所述第一子显示区域的面积大于所述第二子显示区域的面积，  
在所述第一子显示区域和所述第二子显示区域处于折叠状态时，所述至少一个摄像头位于  
20 于所述第一子显示区域的第一子背面区域，  
所述第一子显示区域的背面包括所述第一子背面区域和第二子背面区域，所述第一子背面区域包括所述第一子显示区域的背面中未与所述第二子显示区域背面重合的区域，所述第二子背面区域包括所述第一子显示区域的背面中与所述第二子显示区域背面重合的区域。
- 5、根据权利要求4所述的电子设备，其特征在于，  
25 所述第二子背面区域以及所述第二子显示区域对应的所述电子设备的机身厚度均为第一厚度值；  
所述第一子背面区域对应的所述电子设备的机身厚度为第二厚度值，所述第二厚度值大于或等于所述第一厚度值。
- 6、根据权利要求5所述的电子设备，其特征在于，  
30 所述第二厚度值为所述第一厚度值的二倍。
- 7、根据权利要求4所述的电子设备，其特征在于，  
所述第一子背面区域包括第一区域和第二区域，其中，所述至少一个摄像头设置在所述第一区域中，  
35 所述第二区域、所述第二子背面区域以及所述第二子显示区域对应的所述电子设备的机身厚度均为第三厚度值；  
所述第一区域对应的所述电子设备的机身厚度均为第四厚度值，所述第四厚度值大于或等于所述第三厚度值。
- 8、根据权利要求1至7中任一项所述的电子设备，其特征在于，

所述显示屏为柔性材料制作的柔性屏。

9、根据权利要求 1 至 8 中任一项所述的电子设备，其特征在于，所述显示屏用于震动发声。

- 5 10、根据权利要求 1 至 9 中任一项所述的电子设备，其特征在于，所述折叠转轴还用于将所述第一子显示区域和所述第二子显示区域处于半展开状态，在所述第一子显示区域和所述第二子显示区域处于半展开状态时，所述第一子显示区域的第一侧边和所述第二子显示区域的第二侧边用于放置在同一平面，以支撑所述电子设备，所述第一侧边和所述第二侧边为相离的两个侧边。

- 10 11、根据权利要求 1 至 10 中任一项所述的电子设备，其特征在于，所述电子设备还包括：检测模块，用于检测所述电子设备的状态，所述电子设备的状态包括所述第一子显示区域和所述第二子显示区域的展折状态，以及所述第一子显示区域和所述第二子显示区域的空间位置关系；

处理模块，用于根据所述电子设备的状态控制所述第一子显示区域和/或所述第二显示屏显示画面。

- 15 12、根据权利要求 11 所述的电子设备，其特征在于，所述展折状态为折叠状态，所述空间位置关系为所述第一子显示区域朝上，所述第二子显示区域朝下，所述处理模块具体用于控制所述第一子显示区域显示画面；

所述展折状态为折叠状态，所述空间位置关系为所述第二子显示区域朝上，所述第一子显示区域朝下，所述处理模块具体用于控制所述第二子显示区域显示画面；

- 20 所述展折状态为展开状态，所述处理模块具体用于控制所述第一子显示区域和所述第二显示屏显示画面；或者，

所述展折状态为半展开状态，所述处理模块具体用于控制所述第一子显示区域和/或所述第二显示屏显示画面。

- 25 13、根据权利要求 1-12 所述的方法，其特征在于，所述折叠转轴的长度与所述电子设备的长边匹配，或，所述折叠转轴的长度不小于所述电子设备处于折叠状态的宽度。

14、根据权利要求 5 所述的电子设备，其特征在于，所述第一子背面区域对应的所述电子设备的机身厚度为第二厚度值区域包含容纳槽，以及所述容纳槽对应的配件。

15、根据权利要求 14 所述的电子设备，其特征在于，所述配件为手写笔，或耳机。

- 30 16、根据权利要求 5 所述的电子设备，其特征在于，所述第一子背面区域对应的所述电子设备的机身厚度为第二厚度值区域包含天线、闪光灯、麦克风或按键。





图 1

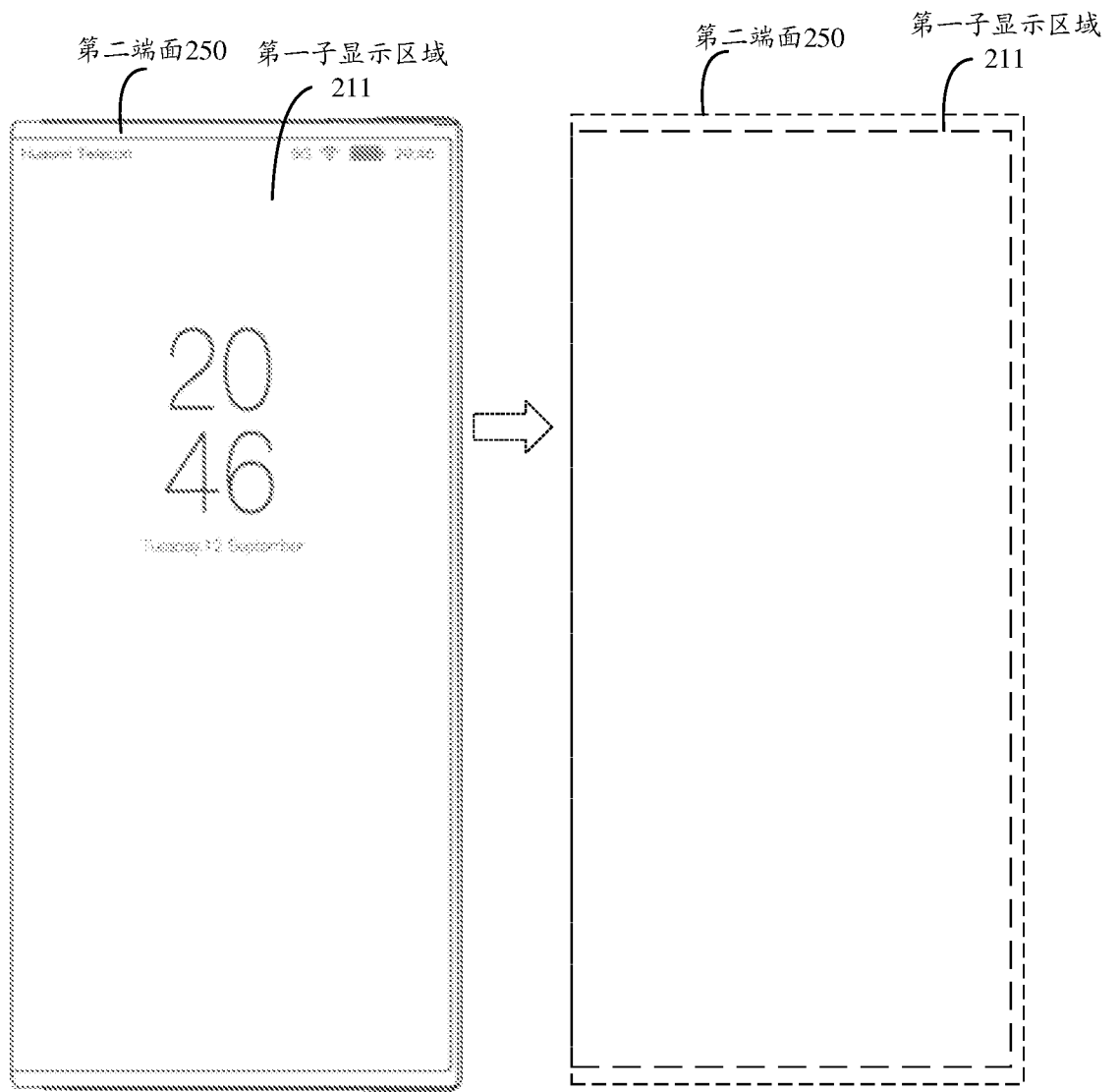


图 2

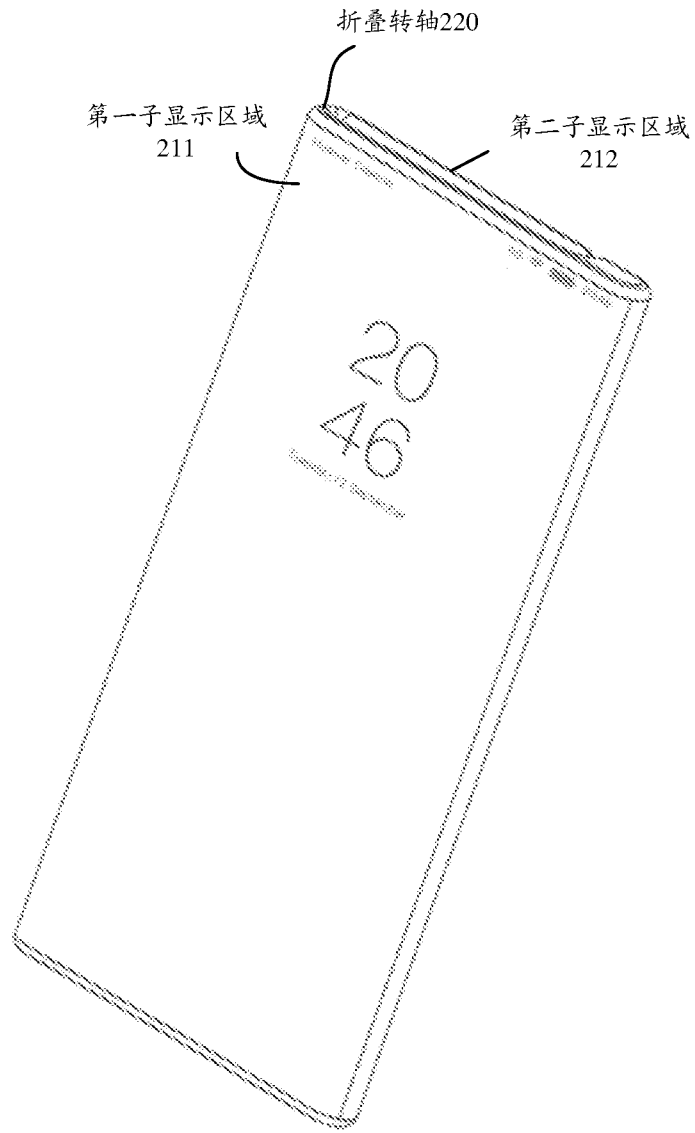


图 3

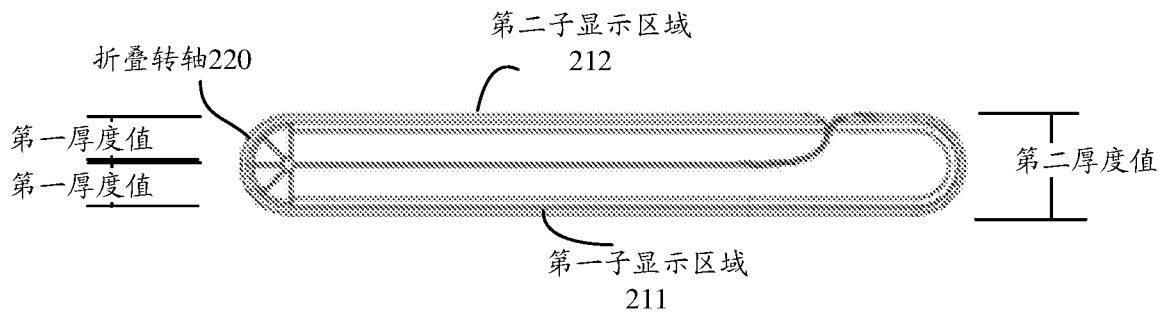


图 4

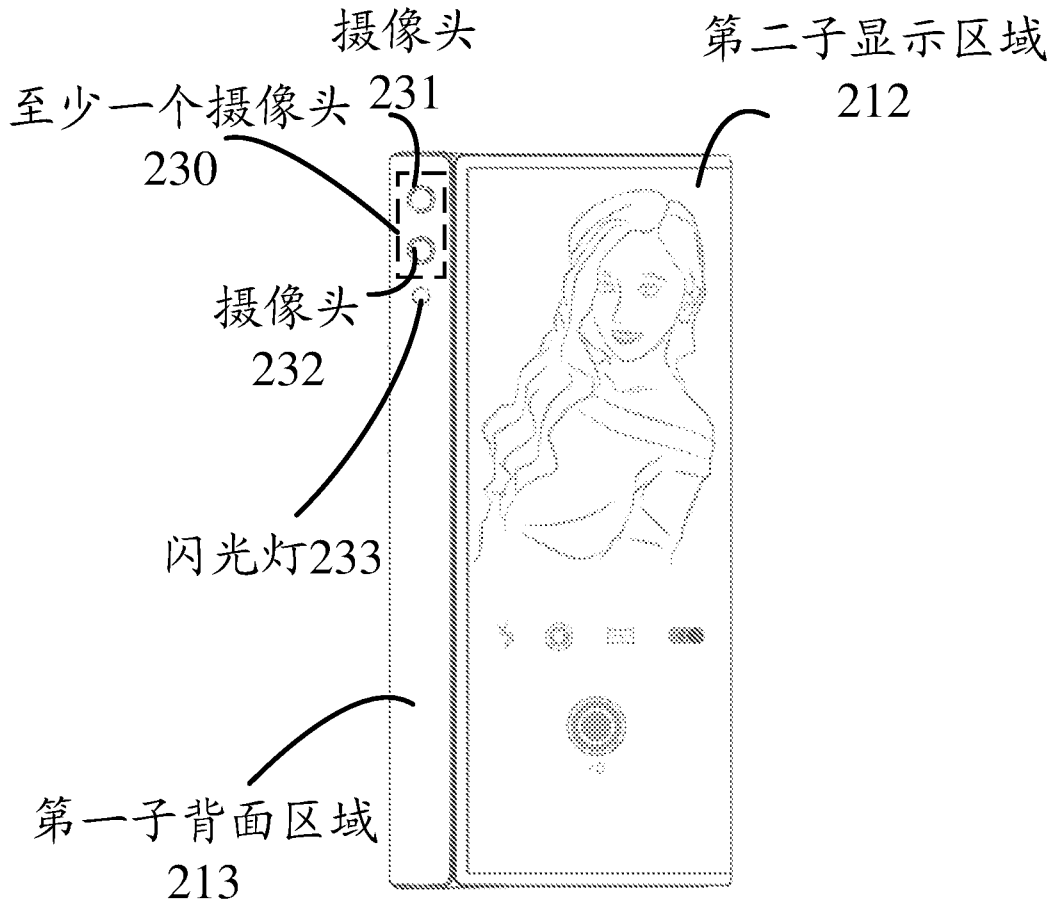


图 5

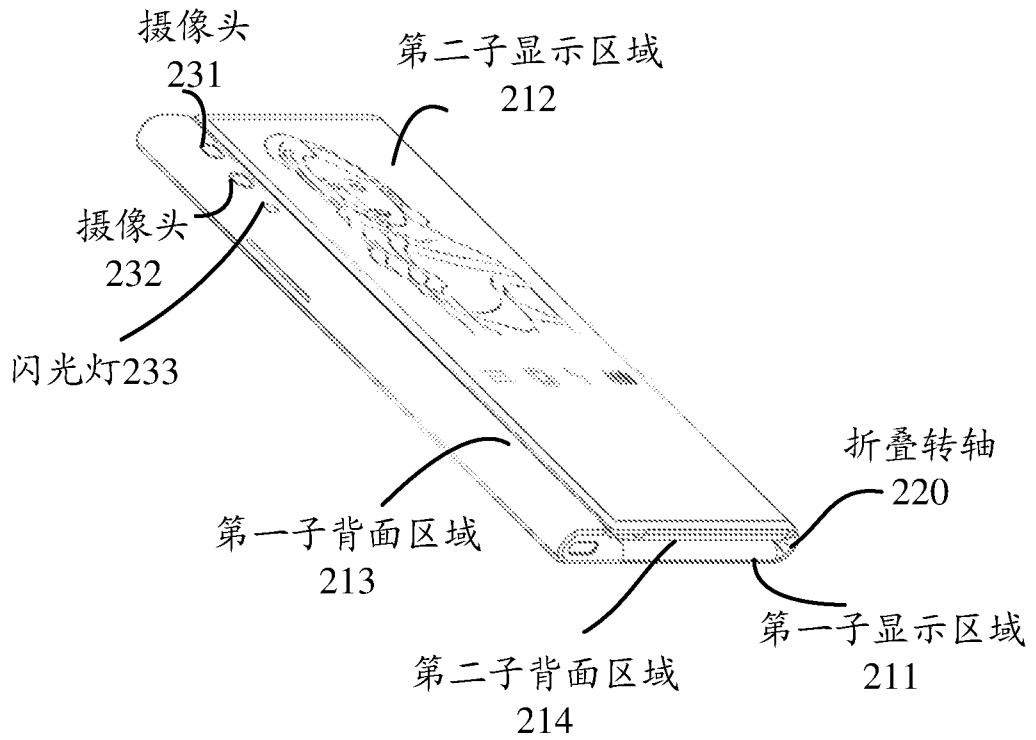


图 6

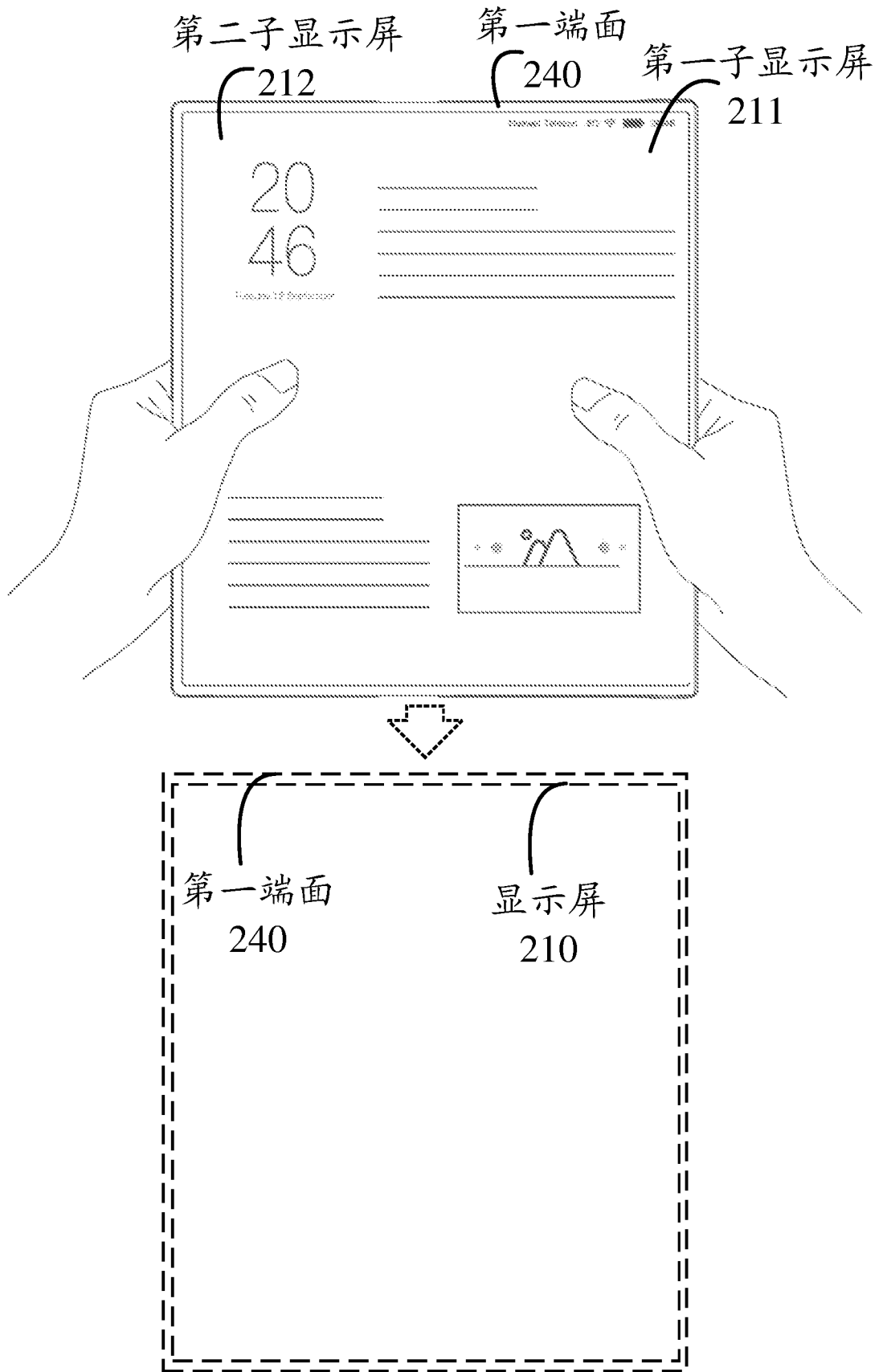


图 7

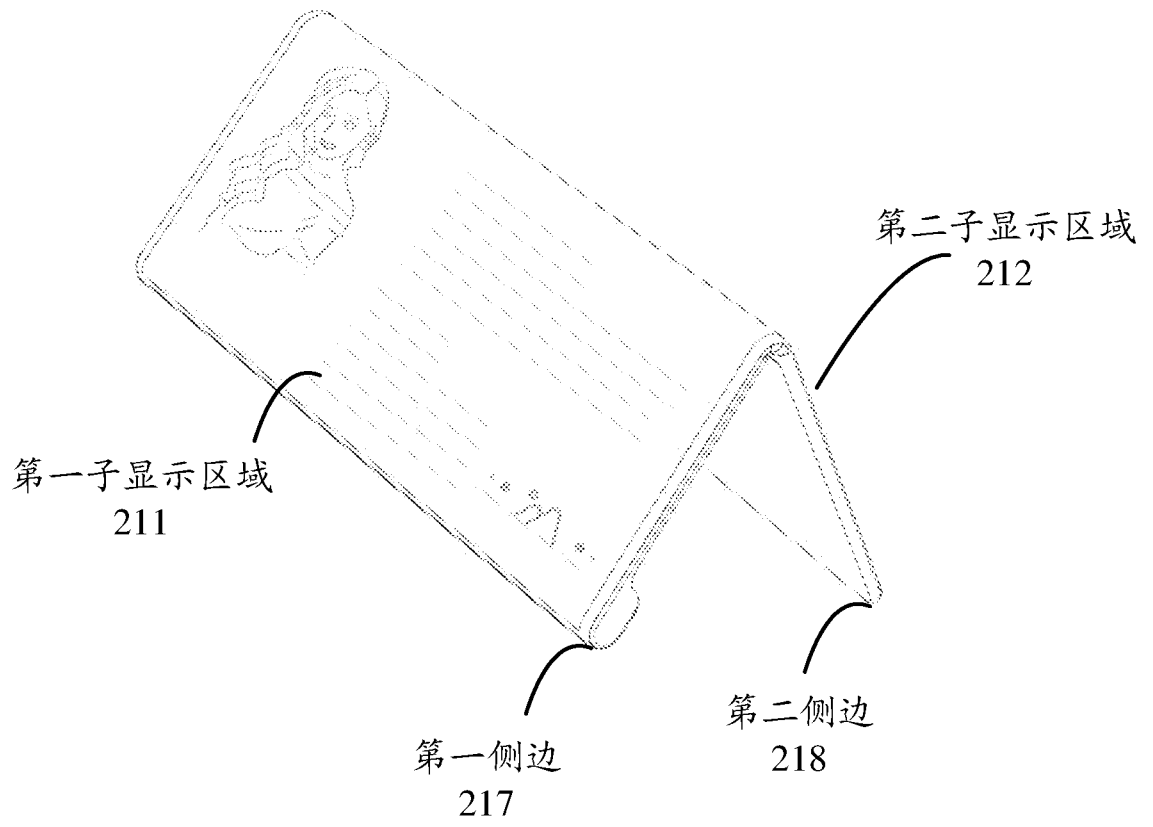


图 8

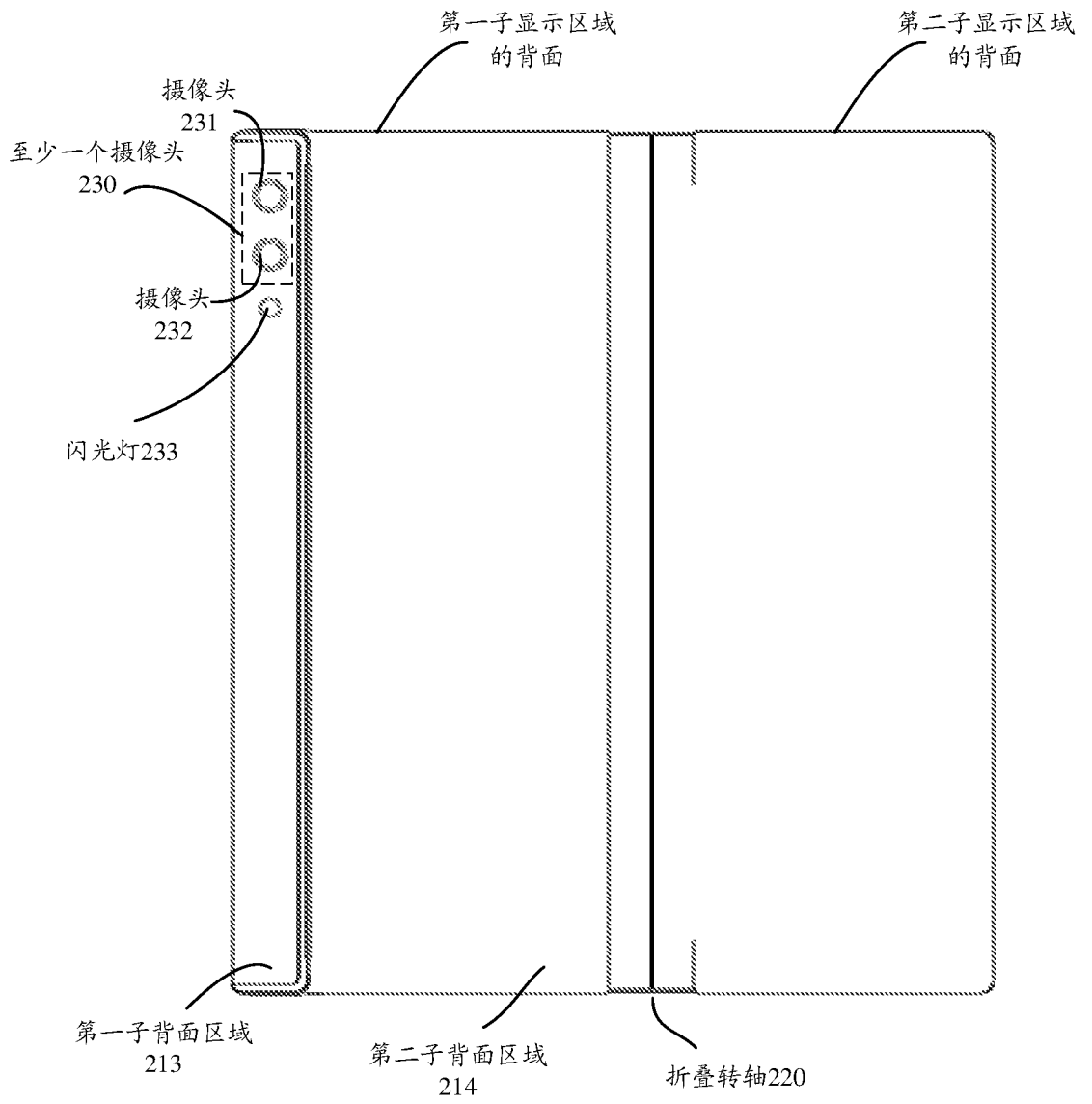


图 9

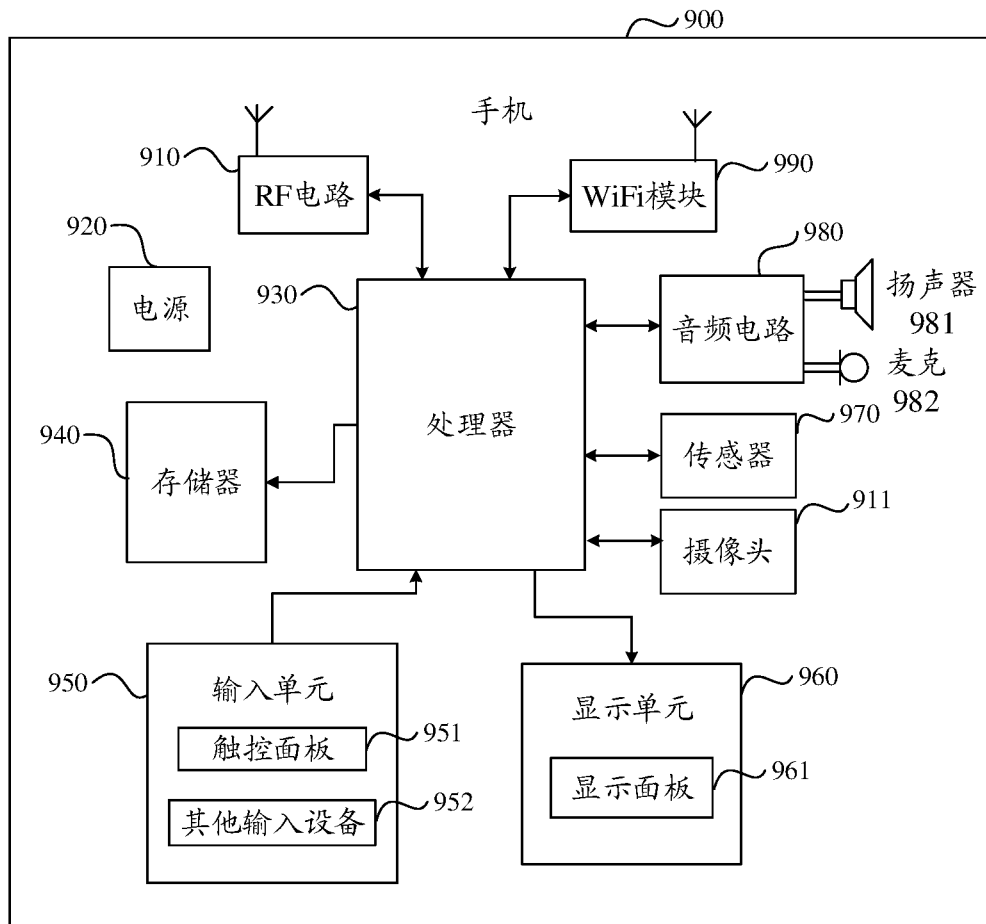


图 10

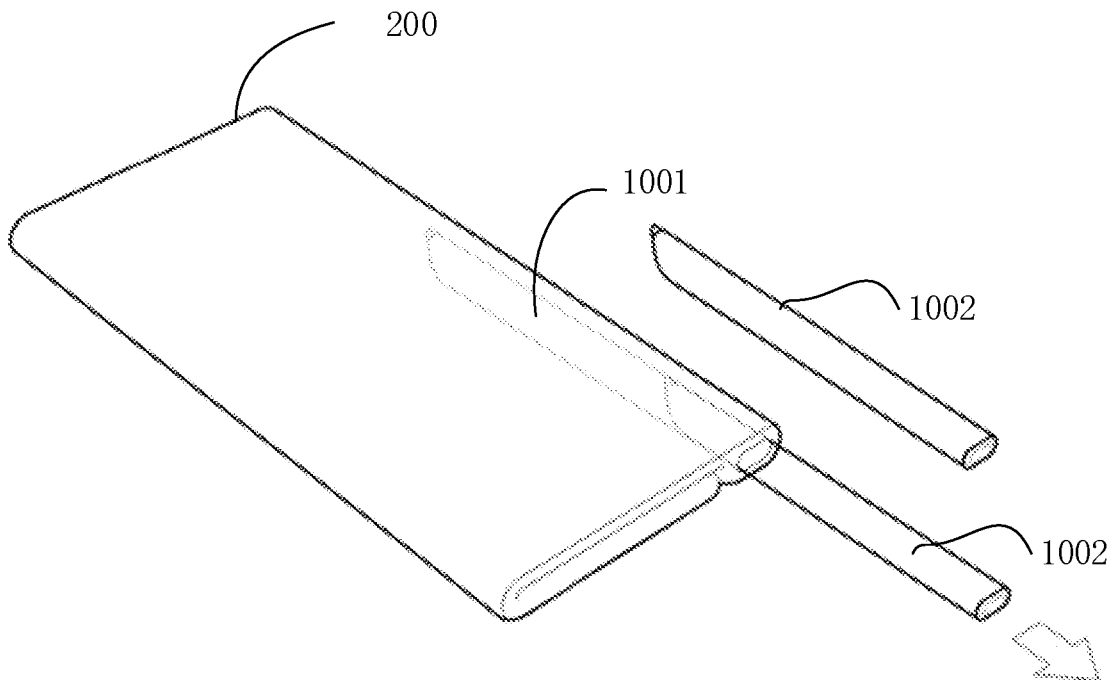


图 11



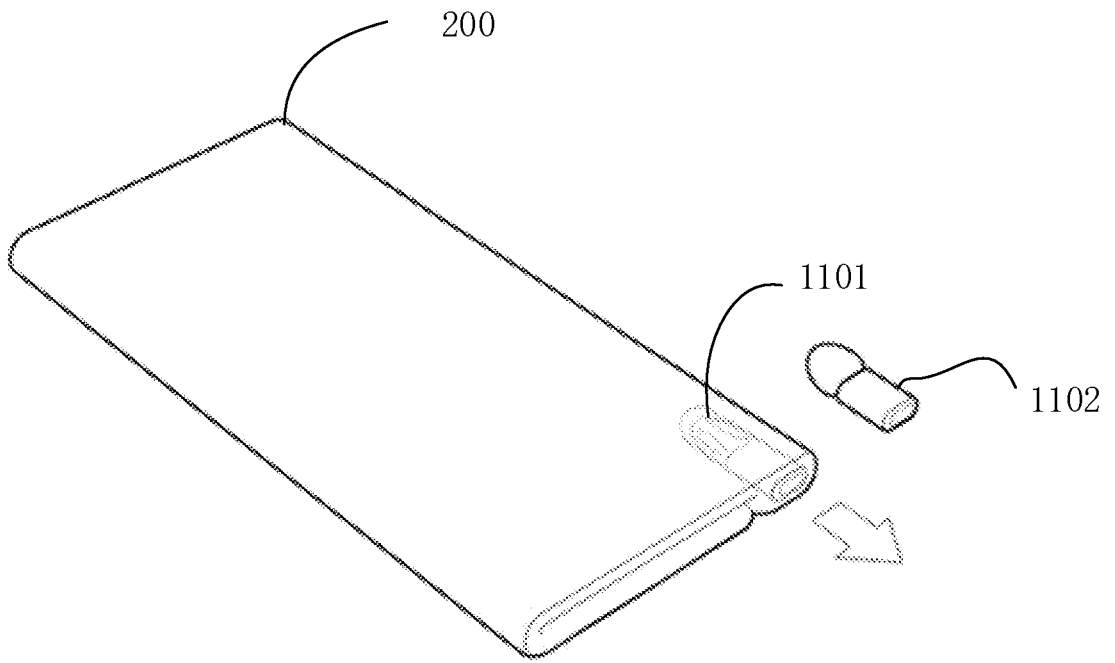


图 12

## INTERNATIONAL SEARCH REPORT

International application No.

PCT/CN2019/075983

**A. CLASSIFICATION OF SUBJECT MATTER**

H04M 1/02(2006.01)i; H04N 5/232(2006.01)n

According to International Patent Classification (IPC) or to both national classification and IPC

**B. FIELDS SEARCHED**

Minimum documentation searched (classification system followed by classification symbols)

H04M,H04N,G06F

Documentation searched other than minimum documentation to the extent that such documents are included in the fields searched

Electronic data base consulted during the international search (name of data base and, where practicable, search terms used)

CNKI, CNABS, CNTXT, TWTXT, DWPI, SIPOABS: 显示, 折叠, 摄像, 照相, 相机, 前置, 后置, 翻转, display+, fold+, camera, revers+, h04m1/0233/cpc, h04m1/0264/cpc

**C. DOCUMENTS CONSIDERED TO BE RELEVANT**

Category*	Citation of document, with indication, where appropriate, of the relevant passages	Relevant to claim No.
X	CN 107613196 A (GREE ELECTRIC APPLIANCES, INC. OF ZHUHAI) 19 January 2018 (2018-01-19) description, paragraphs [0055]-[0116], and figures 1-8	1-16
X	CN 107682635 A (GUANGDONG OPPO MOBILE TELECOMMUNICATIONS CORP., LTD.) 09 February 2018 (2018-02-09) description, paragraphs [0060]-[0157], and figures 1A-9	1-16
X	CN 107770440 A (GUANGDONG OPPO MOBILE TELECOMMUNICATIONS CORP., LTD.) 06 March 2018 (2018-03-06) description, paragraphs [0026]-[0130], and figures 1-11	1-16
A	CN 105007417 A (GUANG DONG OPPO MOBILE TELECOMMUNICATIONS CO., LTD.) 28 October 2015 (2015-10-28) entire document	1-16
PX	CN 109167855 A (HANGZHOU HESHENG TECHNOLOGY CO., LTD.) 08 January 2019 (2019-01-08) description, paragraphs [0022]-[0036], and figures 1-5	1-16

 Further documents are listed in the continuation of Box C. See patent family annex.

\* Special categories of cited documents:

"A" document defining the general state of the art which is not considered to be of particular relevance

"E" earlier application or patent but published on or after the international filing date

"L" document which may throw doubts on priority claim(s) or which is cited to establish the publication date of another citation or other special reason (as specified)

"O" document referring to an oral disclosure, use, exhibition or other means

"P" document published prior to the international filing date but later than the priority date claimed

"T" later document published after the international filing date or priority date and not in conflict with the application but cited to understand the principle or theory underlying the invention

"X" document of particular relevance; the claimed invention cannot be considered novel or cannot be considered to involve an inventive step when the document is taken alone

"Y" document of particular relevance; the claimed invention cannot be considered to involve an inventive step when the document is combined with one or more other such documents, such combination being obvious to a person skilled in the art

"&amp;" document member of the same patent family

Date of the actual completion of the international search

05 May 2019

Date of mailing of the international search report

10 May 2019

Name and mailing address of the ISA/CN

**National Intellectual Property Administration, PRC (ISA/  
CN)  
No. 6, Xitucheng Road, Jimenqiao, Haidian District, Beijing  
100088  
China**

Authorized officer

Facsimile No. (86-10)62019451

Telephone No.

## INTERNATIONAL SEARCH REPORT

International application No.

**PCT/CN2019/075983****C. DOCUMENTS CONSIDERED TO BE RELEVANT**

Category*	Citation of document, with indication, where appropriate, of the relevant passages	Relevant to claim No.
PX	CN 108449461 A (OPPO GUANGDONG MOBILE COMMUNICATION CO., LTD.) 24 August 2018 (2018-08-24) description, paragraphs [0023]-[0071], and figures 1-5	1-16
PX	CN 108616624 A (OPPO GUANGDONG MOBILE COMMUNICATION CO., LTD.) 02 October 2018 (2018-10-02) description, paragraphs [0031]-[0084], and figures 1-6	1-16
PX	CN 108289171 A (SHENZHEN GIONEE COMMUNICATION EQUIPMENT CO., LTD.) 17 July 2018 (2018-07-17) description, paragraphs [0031]-[0131], and figures 1-7	1-16

**INTERNATIONAL SEARCH REPORT**  
**Information on patent family members**

International application No.

**PCT/CN2019/075983**

Patent document cited in search report			Publication date (day/month/year)	Patent family member(s)			Publication date (day/month/year)
CN	107613196	A	19 January 2018	None			
CN	107682635	A	09 February 2018	None			
CN	107770440	A	06 March 2018	None			
CN	105007417	A	28 October 2015	CN	105007417	B	02 March 2018
				CN	108347564	A	31 July 2018
CN	109167855	A	08 January 2019	None			
CN	108449461	A	24 August 2018	None			
CN	108616624	A	02 October 2018	None			
CN	108289171	A	17 July 2018	None			

国际检索报告

国际申请号

PCT/CN2019/075983

<p><b>A. 主题的分类</b></p> <p>H04M 1/02(2006.01)i; H04N 5/232(2006.01)n</p> <p>按照国际专利分类(IPC)或者同时按照国家分类和IPC两种分类</p>																													
<p><b>B. 检索领域</b></p> <p>检索的最低限度文献(标明分类系统和分类号)</p> <p>H04M, H04N, G06F</p> <p>包含在检索领域中的除最低限度文献以外的检索文献</p> <p>在国际检索时查阅的电子数据库(数据库的名称, 和使用的检索词(如使用))</p> <p>CNKI, CNABS, CNTXT, TWTXT, DWPI, SIPOABS: 显示, 折叠, 摄像, 照相, 相机, 前置, 后置, 翻转, display+, fold+, camera, revers+, h04m1/0233/cpc, h04m1/0264/cpc</p>																													
<p><b>C. 相关文件</b></p> <table border="1"> <thead> <tr> <th>类型*</th> <th>引用文件, 必要时, 指明相关段落</th> <th>相关的权利要求</th> </tr> </thead> <tbody> <tr> <td>X</td> <td>CN 107613196 A (珠海格力电器股份有限公司) 2018年 1月 19日 (2018 - 01 - 19) 说明书第[0055]-[0116]段, 图1-8</td> <td>1-16</td> </tr> <tr> <td>X</td> <td>CN 107682635 A (广东欧珀移动通信有限公司) 2018年 2月 9日 (2018 - 02 - 09) 说明书第[0060]-[0157]段, 图1A-9</td> <td>1-16</td> </tr> <tr> <td>X</td> <td>CN 107770440 A (广东欧珀移动通信有限公司) 2018年 3月 6日 (2018 - 03 - 06) 说明书第[0026]-[0130]段, 图1-11</td> <td>1-16</td> </tr> <tr> <td>A</td> <td>CN 105007417 A (广东欧珀移动通信有限公司) 2015年 10月 28日 (2015 - 10 - 28) 全文</td> <td>1-16</td> </tr> <tr> <td>PX</td> <td>CN 109167855 A (杭州禾声科技有限公司) 2019年 1月 8日 (2019 - 01 - 08) 说明书第[0022]-[0036]段, 图1-5</td> <td>1-16</td> </tr> <tr> <td>PX</td> <td>CN 108449461 A (OPPO广东移动通信有限公司) 2018年 8月 24日 (2018 - 08 - 24) 说明书第[0023]-[0071]段, 图1-5</td> <td>1-16</td> </tr> <tr> <td>PX</td> <td>CN 108616624 A (OPPO广东移动通信有限公司) 2018年 10月 2日 (2018 - 10 - 02) 说明书第[0031]-[0084]段, 图1-6</td> <td>1-16</td> </tr> <tr> <td>PX</td> <td>CN 108289171 A (深圳市金立通信设备有限公司) 2018年 7月 17日 (2018 - 07 - 17) 说明书第[0031]-[0131]段, 图1-7</td> <td>1-16</td> </tr> </tbody> </table> <p><input type="checkbox"/> 其余文件在C栏的续页中列出。 <input checked="" type="checkbox"/> 见同族专利附件。</p> <p>* 引用文件的具体类型:          “A” 认为不特别相关的表示了现有技术一般状态的文件          “E” 在国际申请日的当天或之后公布的在先申请或专利          “L” 可能对优先权要求构成怀疑的文件, 或为确定另一篇引用文件的公布日而引用的或者因其他特殊理由而引用的文件(如具体说明的)          “O” 涉及口头公开、使用、展览或其他方式公开的文件          “P” 公布日先于国际申请日但迟于所要求的优先权日的文件          “T” 在申请日或优先权日之后公布, 与申请不相抵触, 但为了理解发明之理论或原理的在后文件          “X” 特别相关的文件, 单独考虑该文件, 认定要求保护的发明不是新颖的或不具有创造性          “Y” 特别相关的文件, 当该文件与另一篇或者多篇该类文件结合并且这种结合对于本领域技术人员为显而易见时, 要求保护的发明不具有创造性          “&amp;” 同族专利的文件</p>			类型*	引用文件, 必要时, 指明相关段落	相关的权利要求	X	CN 107613196 A (珠海格力电器股份有限公司) 2018年 1月 19日 (2018 - 01 - 19) 说明书第[0055]-[0116]段, 图1-8	1-16	X	CN 107682635 A (广东欧珀移动通信有限公司) 2018年 2月 9日 (2018 - 02 - 09) 说明书第[0060]-[0157]段, 图1A-9	1-16	X	CN 107770440 A (广东欧珀移动通信有限公司) 2018年 3月 6日 (2018 - 03 - 06) 说明书第[0026]-[0130]段, 图1-11	1-16	A	CN 105007417 A (广东欧珀移动通信有限公司) 2015年 10月 28日 (2015 - 10 - 28) 全文	1-16	PX	CN 109167855 A (杭州禾声科技有限公司) 2019年 1月 8日 (2019 - 01 - 08) 说明书第[0022]-[0036]段, 图1-5	1-16	PX	CN 108449461 A (OPPO广东移动通信有限公司) 2018年 8月 24日 (2018 - 08 - 24) 说明书第[0023]-[0071]段, 图1-5	1-16	PX	CN 108616624 A (OPPO广东移动通信有限公司) 2018年 10月 2日 (2018 - 10 - 02) 说明书第[0031]-[0084]段, 图1-6	1-16	PX	CN 108289171 A (深圳市金立通信设备有限公司) 2018年 7月 17日 (2018 - 07 - 17) 说明书第[0031]-[0131]段, 图1-7	1-16
类型*	引用文件, 必要时, 指明相关段落	相关的权利要求																											
X	CN 107613196 A (珠海格力电器股份有限公司) 2018年 1月 19日 (2018 - 01 - 19) 说明书第[0055]-[0116]段, 图1-8	1-16																											
X	CN 107682635 A (广东欧珀移动通信有限公司) 2018年 2月 9日 (2018 - 02 - 09) 说明书第[0060]-[0157]段, 图1A-9	1-16																											
X	CN 107770440 A (广东欧珀移动通信有限公司) 2018年 3月 6日 (2018 - 03 - 06) 说明书第[0026]-[0130]段, 图1-11	1-16																											
A	CN 105007417 A (广东欧珀移动通信有限公司) 2015年 10月 28日 (2015 - 10 - 28) 全文	1-16																											
PX	CN 109167855 A (杭州禾声科技有限公司) 2019年 1月 8日 (2019 - 01 - 08) 说明书第[0022]-[0036]段, 图1-5	1-16																											
PX	CN 108449461 A (OPPO广东移动通信有限公司) 2018年 8月 24日 (2018 - 08 - 24) 说明书第[0023]-[0071]段, 图1-5	1-16																											
PX	CN 108616624 A (OPPO广东移动通信有限公司) 2018年 10月 2日 (2018 - 10 - 02) 说明书第[0031]-[0084]段, 图1-6	1-16																											
PX	CN 108289171 A (深圳市金立通信设备有限公司) 2018年 7月 17日 (2018 - 07 - 17) 说明书第[0031]-[0131]段, 图1-7	1-16																											
国际检索实际完成的日期	国际检索报告邮寄日期																												
2019年 5月 5日	2019年 5月 10日																												
ISA/CN的名称和邮寄地址	受权官员																												
中国国家知识产权局(ISA/CN) 中国北京市海淀区蓟门桥西土城路6号 100088	张慧																												
传真号 (86-10)62019451	电话号码 86-(010)-62412032																												

国际检索报告  
关于同族专利的信息

国际申请号

PCT/CN2019/075983

检索报告引用的专利文件			公布日 (年/月/日)	同族专利			公布日 (年/月/日)
CN	107613196	A	2018年 1月 19日	无			
CN	107682635	A	2018年 2月 9日	无			
CN	107770440	A	2018年 3月 6日	无			
CN	105007417	A	2015年 10月 28日	CN	105007417	B	2018年 3月 2日
				CN	108347564	A	2018年 7月 31日
CN	109167855	A	2019年 1月 8日	无			
CN	108449461	A	2018年 8月 24日	无			
CN	108616624	A	2018年 10月 2日	无			
CN	108289171	A	2018年 7月 17日	无			

表 PCT/ISA/210 (同族专利附件) (2015年1月)