



(19) 대한민국특허청(KR)  
(12) 등록디자인공보(S)

(45) 공고일자 2019년06월04일  
(11) 등록번호 30-1009048  
(24) 등록일자 2019년05월29일

(52) 분류 H4-131, H4-330  
(51) 국제분류 14-01  
(21) 출원번호 30-2018-0036636  
(22) 출원일자 2018년08월07일

부분디자인(M001)

(73) 디자인권자

**엘지전자 주식회사**

서울특별시 영등포구 여의대로 128 (여의도동)

(72) 창작자

**김경중**

서울특별시 서초구 양재대로11길 19 LG전자 특허센터

**이호필**

서울특별시 서초구 양재대로11길 19 LG전자 특허센터

(74) 대리인

**허용록**

담당심사관 : 이덕환

(54) 명칭 **스피커**

**디자인도면**

**물품류**

14

**디자인의 대상이 되는 물품**

스피커

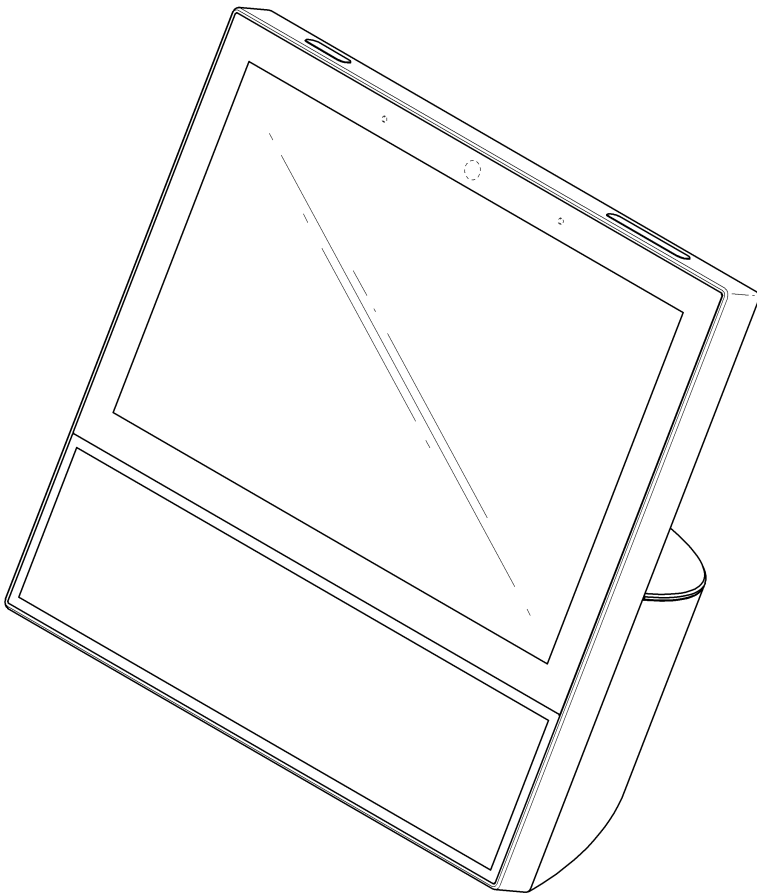
**디자인의 설명**

1. 재질은 합성수지 및 금속재임.
2. 실선으로 표현된 부분이 부분디자인으로서 등록을 받고자 하는 부분임.
3. 도면 1.1은 이 디자인의 전체적인 형태를 표현하는 사시도면이고, 도면 1.2는 디자인의 정면부분을 표현하는 도면이고, 도면 1.3은 디자인의 배면부분을 표현하는 도면이며, 도면 1.4는 디자인의 좌측면부분을 표현하는 도면이고, 도면 1.5는 디자인의 우측면부분을 표현하는 도면이며, 도면 1.6은 디자인의 평면부분을 표현하는 도면이고, 도면 1.7은 디자인의 저면부분을 표현하는 도면임.

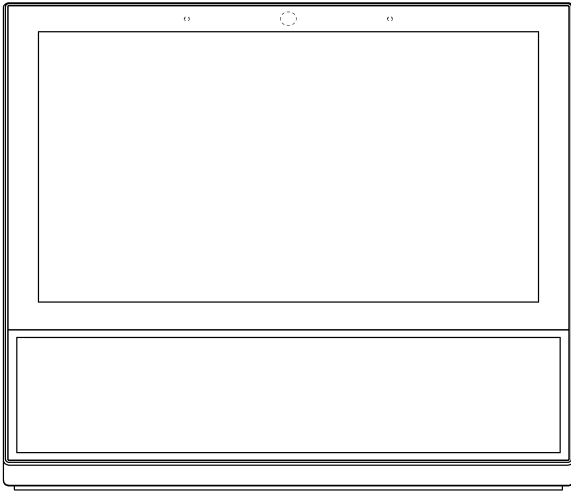
**디자인 창작 내용의 요점**

"스피커"의 형상과 모양의 결합을 디자인창작 내용의 요점으로 함.

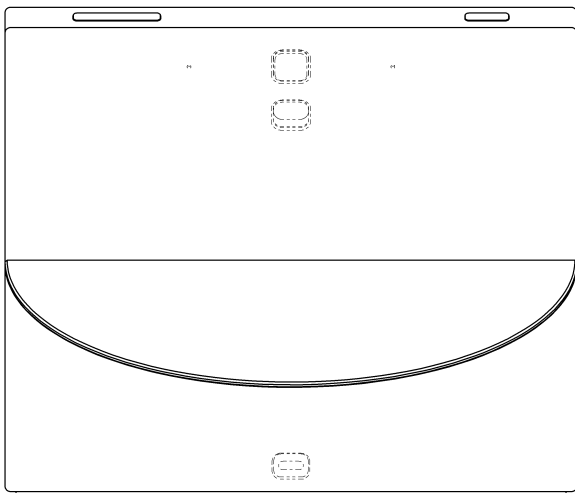
**도면 1.1**



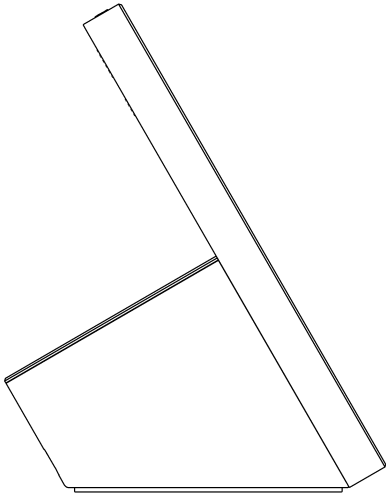
도면 1.2



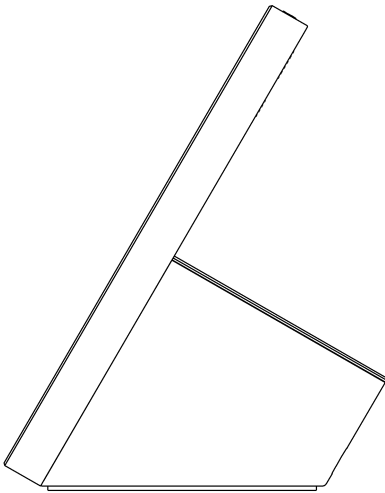
도면 1.3



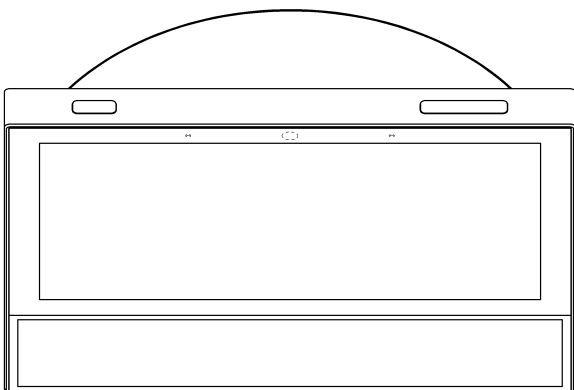
도면 1.4



도면 1.5



도면 1.6



도면 1.7

