

(12) 按照专利合作条约所公布的国际申请

(19) 世界知识产权组织
国际局

(43) 国际公布日
2019年4月4日 (04.04.2019)



(10) 国际公布号
WO 2019/061390 A1

- (51) 国际专利分类号:
A44C 5/00 (2006.01)
- (21) 国际申请号: PCT/CN2017/104732
- (22) 国际申请日: 2017年9月30日 (30.09.2017)
- (25) 申请语言: 中文
- (26) 公布语言: 中文
- (71) 申请人: 深圳市柔宇科技有限公司 (SHENZHEN ROYOLE TECHNOLOGIES CO., LTD) [CN/CN]; 中国广东省深圳市龙岗区横岗街道龙岗大道8288号大运软件小镇43栋, Guangdong 518115 (CN)。
- (72) 发明人: 夏新元 (XIA, Xinyuan); 中国广东省深圳市龙岗区横岗街道龙岗大道8288号大运软件小镇43栋, Guangdong 518115 (CN)。 吴伟峰 (WU, Weifeng); 中国广东省深圳市龙岗区横岗街道龙岗大道8288号大运软件小镇43栋, Guangdong 518115 (CN)。
- (74) 代理人: 广州三环专利商标代理有限公司 (SCIHEAD IP LAW FIRM); 中国广东省广州市越秀区先烈中路80号汇华商贸大厦1508室, Guangdong 510070 (CN)。
- (81) 指定国(除另有指明, 要求每一种可提供的国家保护): AE, AG, AL, AM, AO, AT, AU, AZ, BA, BB, BG, BH, BN, BR, BW, BY, BZ, CA, CH, CL, CN, CO, CR, CU, CZ, DE, DJ, DK, DM, DO, DZ, EC, EE, EG, ES, FI, GB, GD, GE, GH, GM, GT, HN, HR, HU, ID, IL, IN, IR, IS, JO, JP, KE, KG, KH, KN, KP, KR, KW, KZ, LA, LC, LK, LR, LS, LU, LY, MA, MD, ME, MG, MK, MN, MW, MX, MY, MZ, NA, NG, NI, NO, NZ, OM, PA, PE, PG, PH, PL, PT, QA, RO, RS, RU, RW, SA, SC, SD, SE, SG, SK, SL, SM, ST, SV, SY, TH, TJ, TM, TN, TR, TT, TZ, UA, UG, US, UZ, VC, VN, ZA, ZM, ZW。

(54) Title: WEARABLE APPARATUS

(54) 发明名称: 可穿戴设备

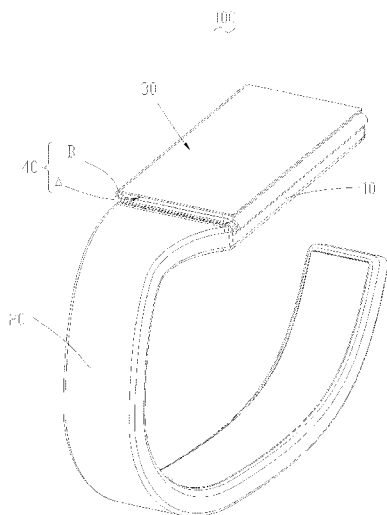


图 1

(57) Abstract: Disclosed is a wearable apparatus (100), comprising a shell (10), a flexible wrist strap (20) connected to the shell (10), a flexible display screen (30), and a folding portion (40), wherein the folding portion (40) comprises a supporting body (A) and an elastic bendable body connected to the supporting body (A), the supporting body (A) and the elastic bendable body form a supporting face (41), and the flexible display screen (30) is laminated on the supporting face (41); a part of the supporting body (A) is fixed onto the shell (10) and bends as the flexible display screen (30) folds to abut against the elastic bendable body and push the elastic bendable body to elastically deform; the other part of the supporting body (A) is folded by the elastic bendable body, and is magnetically attracted with and fixed to the part of the supporting body (A) that is provided on the shell (10); and a visible portion is a display area of the flexible display screen (30).

(57) 摘要: 可穿戴设备 (100), 包括外壳 (10)、与外壳 (10) 连接的柔性腕带 (20)、柔性显示屏 (30) 及折叠部 (40), 折叠部 (40) 包括支撑体 (A) 和连接于支撑体 (A) 上的弹性弯折体, 支撑体 (A) 及弹性弯折体形成一支撑面 (41), 柔性显示屏 (30) 层叠于支撑面 (41) 上, 支撑体 (A) 一部分固定于外壳 (10) 上, 随着柔性显示屏 (30) 的折叠抵推弹性弯折体弹性变形而弯折, 支撑体 (A) 的另一部分通过弹性弯折体折叠并且与设置于外壳 (10) 上的部分支撑体 (A) 通过磁性相吸固定, 可视部分为柔性显示屏 (30) 的显示区域。



WO 2019/061390 A1

(84) 指定国 (除另有指明, 要求每一种可提供的地区保护): ARIPO (BW, GH, GM, KE, LR, LS, MW, MZ, NA, RW, SD, SL, ST, SZ, TZ, UG, ZM, ZW), 欧亚 (AM, AZ, BY, KG, KZ, RU, TJ, TM), 欧洲 (AL, AT, BE, BG, CH, CY, CZ, DE, DK, EE, ES, FI, FR, GB, GR, HR, HU, IE, IS, IT, LT, LU, LV, MC, MK, MT, NL, NO, PL, PT, RO, RS, SE, SI, SK, SM, TR), OAPI (BF, BJ, CF, CG, CI, CM, GA, GN, GQ, GW, KM, ML, MR, NE, SN, TD, TG)。

本国际公布:

- 包括国际检索报告 (条约第21条(3))。

可穿戴设备

技术领域

本发明涉及穿戴式电子设备技术领域，尤其涉及一种可穿戴设备。

背景技术

随着高科技发展，可穿戴设备，比如手环不仅仅实现简单的显示、监控信息、还可以进行与手机功能等整合作为移动终端进行使用。随着多媒体功能的提高，用户使用体验的需求也相对提高，现有技术中常规的手环屏幕较小，其显示效果不能配合多媒体功能及满足用户体验。

发明内容

本发明实施例提供一种具有折叠屏幕的可穿戴设备。

本发明提供的可穿戴设备，包括外壳、与所述外壳连接的柔性腕带、柔性显示屏及折叠部，所述折叠部包括支撑体和连接于支撑体上的弹性弯折体，所述支撑体及弹性弯折体形成一支撑面，所述柔性显示屏层叠于所述支撑面上，所述支撑体一部分固定于所述外壳上，随着所述柔性显示屏的折叠抵推所述弹性弯折体弹性变形而弯折，所述支撑体的另一部分通过所述弹性弯折体折叠并且与设置于所述外壳上的部分支撑体通过磁性相吸固定，可视部分为所述柔性显示屏的显示区域。

本发明实施例所述的可穿戴设备的柔性显示屏通过折叠部可以多层折叠，折叠部通过磁铁形成的支撑体与弹性弯折体实现支撑以及折叠，实现大屏幕显示，提高可穿戴设备的用户体验。

附图说明

为了更清楚地说明本发明实施例中的技术方案，下面将对实施例中所需要使用的附图作简单地介绍，显而易见地，下面描述中的附图仅仅是本发明的一些实施例，对于本领域普通技术人员来讲，在不付出创造性劳动的前提下，还

可以根据这些附图获得其他的附图。

图1是本发明提供的可穿戴设备的结构示意图。

图2是图1所示的可穿戴设备屏幕展开状态意图。

图3是图2所示的可穿戴设备屏的分解示意图。

图4是图3所示的可穿戴设备屏的折叠部的分解示意图。

具体实施方式

下面将结合本发明实施方式中的附图,对本发明实施方式中的技术方案进行清楚、完整地描述。

请参阅图1与图2,本发明实施例提供一种可穿戴设备100,其包括外壳10、与所示外壳10连接的柔性腕带20、柔性显示屏30及折叠部40。所述折叠部40包括支撑体A和连接于支撑体A上的弹性弯折体(图未示),所述支撑体及弹性弯折体形成一支撑面,所述柔性显示屏30层叠于所述支撑面41上,随着所述柔性显示屏的折叠抵推所述弹性弯折体弹性变形而弯折,所述支撑体的另一部分通过所述弹性弯折体折叠并且与设置于所述外壳上的部分支撑体通过磁性相吸固定,所述柔性显示屏30折叠后位于外侧的可视部分为所述柔性显示屏的显示区域B,即显示区域B作为可穿戴设备的显示屏。本实施例中,所述可穿戴设备100为智能手表,在具有手表本身的功能外,可以作为移动电话以及音频和视频播放器使用,所述柔性显示屏30展开后便于使用者有更大的屏幕观看视频;同时所述柔性显示为触控式显示屏,便于使用者进行触控操作。

本实施例中,所述支撑体A为板体结构且分为至少两个部分,每两部分之间通过弹性弯折体连接。所述支撑体A为磁铁,也就是板状的磁铁,用于支撑柔性显示屏,在折叠时层叠的两部分会相互吸引而定位。或者所述支撑体A上设有磁铁且在折叠后通过磁铁定位,比如,设于每部分支撑体边缘的磁铁。所述支撑体A与柔性显示屏30外周缘设有柔性包边,以保护支撑体A与柔性显示屏30并保证柔性显示屏外观整体性。所述柔性显示屏30由展开状态呈现的第一显示区域通过折叠转换为所述柔性显示屏的第二显示区域,所述第二显示区域为所述柔性显示屏折叠后位于外侧的显示区域B。本实施例中,由展开状态呈现的第一显示区域即为所述柔性显示屏30的全部显示区域。当然,也

可以根据需要,展开状态呈现的第一显示区域为部分显示区域。第二显示区域用于柔性显示屏折叠后的屏幕。

进一步的,所述弹性弯折体的硬度小于所述柔性显示屏 30 的硬度。在所述柔性显示屏需要弯折时,施加外力来弯折柔性显示屏,弹性弯折体受到支撑体给的外力发生变形弯折,此过程中所述柔性显示屏 30 的弯折区域存在抵持力抵推所述弹性弯折体随着柔性显示屏的弯折轨迹弯折,这样通过柔性显示屏控制弹性弯折体的变形方向、弯折力度以及角度,不会夹持和控制显示屏的弯折区域状态,而且所述弹性弯折体自身是弹性材料,在弯曲变形时不会对柔性显示屏产生拉力,避免折损柔性显示屏。

本实施例中,所述弹性弯折体为橡胶制成,所述支撑体 A 与所述弹性弯折体一体成型。当然,也可以所述支撑体与所述弹性弯折体通过粘贴、热熔等方式固定连接。进一步的,所述支撑体 A 的另一部分沿着垂直于柔性腕带 20 缠绕方向展开,如图 2,缠绕方向就是围绕使用者的手腕一周,当使用者将手表戴在手腕上,当展开柔性形显示屏 30 进行观看和操作时,柔性显示屏 30 的长度展开方向是沿着手臂延伸的,柔性形显示屏 30 远离外壳的部分可以借助手臂来做支撑,这样更便于使用者的使用和对柔性显示屏 30 触控操作。

进一步的,所述柔性显示屏设有控制器和连接控制器的感测器,所述感测器感测所述柔性显示屏的折叠状态,并通过控制器控制柔性显示屏的显示画面的区域。本实施例中,所述柔性显示屏 30 在完全展开时是全屏显示画面,在折叠时作为可穿戴设备的显示屏的显示区域单独进行显示画面和操作,这个时候的画面依然是完整的画面;在不使用播放功能的时候只作为表盘的显示屏幕。

请参阅图 3 与图 4,以具体实施方式进行具体说明所述的可穿戴设备,本实施例中,所述柔性显示屏 30 为三折式结构,可以折成 3 层并且位于外侧的是显示区域而非柔性显示屏的背面。所述支撑体 A 包括第一支撑体 42、第二支撑体 43 和第三支撑体 44。所述弹性弯折体包括第一弹性弯折体 45 和第二弹性弯折体 46。所述第一支撑体 42 与所述第二支撑体 43 之间连接有第一弹性弯折体 45,所述第二支撑体 43 与所述第三支撑体 44 之间连接有第二弹性弯折体 46,所述第一支撑体 42、第二支撑体 43 和第三支撑体 44 在柔性显示屏 30 折叠时相互层叠。所述第一支撑体 42、第二支撑体 43 和第三支撑体 44 均为磁铁,或者所述第一支撑体 42 或者第二支撑体 43 或者第三支

撑体 44 为磁铁。

图 4 所示, 具体的, 所述第一支撑体 42、第二支撑体 43 和第三支撑体 44 均为板体, 且为磁铁。所述第一支撑体 42 包括第一表面 421, 第二支撑体 43 包括第二表面 431。第三支撑体 44 包括第三表面 441, 所述第一表面 421、第二表面 431、第三表面 441 以及第一弹性弯折体 45 和第二弹性弯折体 46 的为平面的表面 c 共同形成所述支撑面 41。所述柔性显示屏 30 层叠于所述支撑面 41 上, 且显示屏的背面与支撑面 41 连接固定。所述第一支撑体 42、第一弹性弯折体 45、第二支撑体 43、第二弹性弯折体 46 与所述第三支撑体 44 之间依次连接并一体成型, 增加整个折弯部的稳定性以及加工精度。当然, 也可以所述第一弹性弯折体 45 和第二弹性弯折体 46 与所述第一支撑体 42、第二支撑体 43 和第三支撑体 44 通过粘贴、热熔等方式固定连接。

本实施例中, 所述柔性显示屏 30 分三部分进行折叠, 所述第一支撑体 42 与第二支撑体 43 对折, 第三支撑体 44 与第二支撑体 43 对折, 第二表面 431 朝向所述第一表面 421, 第三表面 441 背向所述第一表面 421。当所述第一支撑体 42、第二支撑体 43 和第三支撑体 44 并非磁铁材料时可以在第一支撑体 42、第二支撑体 43 和第三支撑体 44 边缘设有磁铁, 进而实现所述第一支撑体 42、第二支撑体 43 和第三支撑体 44 的定位。在其它实施方式中, 所述柔性显示屏 30 也可以多部分层叠折叠。

进一步的, 所述第一弹性弯折体 45 和第二弹性弯折体 46 的硬度小于所述柔性显示屏 30 的硬度。所述第一弹性弯折体 45 和第二弹性弯折体 46 均包括弯折段 a 和连接于所述弯折段 a 相对两侧的连接段 b, 所述弯折段 a 的厚度小于所述连接段 b 的厚度; 所述第一弹性弯折体 45 的连接段分别连接所述第一支撑体 42 的侧面与第二支撑体 43 的侧面; 所述第二弹性弯折体 46 的连接段 b 连接所述第二支撑体 43 的另一个侧面与第三支撑体 44 的侧面。虽然弯折段 a 的厚度小于所述连接段 b 的厚度, 但是第一弹性弯折体 45 和第二弹性弯折体 46 的一个表面 c 依然保持为平面, 也就是所述弯折段 a 的一个表面是内凹的。当柔性显示屏受外力弯折时, 所述第一弹性弯折体 45 在第一支撑体 42 与第二支撑体 43 的弯曲外力以及柔性显示屏的抵推力下进行弯曲后折叠, 而第一弹性弯折体 45 的弯折段 a 比较薄, 更容易变形折叠, 而且可以给所述柔性显示屏 30 的弯折区域折叠后一定的空间。同样, 第二弹性弯折体 46 在第二

支撑体 43 与第三支撑体 44 的弯曲外力以及柔性显示屏的抵推力下进行弯曲后折叠。当然，所述弯折段 a 的厚度与所述连接段 b 的厚度是可以相同，由于所述弹性弯折体自身是弹性材料，在弯曲变形时不会对柔性显示屏产生拉力，避免拉伤或者折损柔性显示屏。

所述折叠部 40 还包括柔性承载板（图未示），所述柔性承载板位于与所述支撑面 41 相反的表面以支撑所述支撑体和所述弹性弯折体；本实施例中柔性承载板支撑所述第一支撑体 42、第二支撑体 43 和第三支撑体 44 以及第一弹性弯折体 45 和第二弹性弯折体 46，以增加整个折叠部 40 的支撑强度。

请参阅图 3，所述外壳 10 包括安装槽 11，所述第一支撑体 42 固定于所述安装槽 11 内；所述第二支撑体 43 与第三支撑体 44 层叠于第一支撑体 42 上。外壳 10 包括顶壳 101 和底壳 102。所述安装槽 11 位于顶壳 101 上。所述柔性腕带 20 包括第一腕带壳 201 和第二腕带壳 202，所述第一腕带壳 201 和第二腕带壳 202 扣合形成容纳腔，用于收容可穿戴设备 100 的柔性电池 70。本实施例中，所述顶壳 101 连接于所述第一腕带壳 201 的一端，底壳 102 连接第二腕带壳 202 的一端，顶壳 101 和底壳 102 扣合形成收容腔，用于可穿戴设备 100 的电路板 60。本实施例中，所述外壳 10 为金属或者硬质塑料，所述柔性腕带 20 与所述外壳 10 可以模内一体成型，也可以是通过铰链连接。

所述可穿戴设备 100 作为手表使用过程中，柔性显示屏 30 是成三层折叠状，所述第二支撑体 43 与第三支撑体 44 层叠于第一支撑体 42 上，柔性显示屏 30 的大概三分之一的屏幕露于外侧，即所述显示区域 B，作为手表的表盘使用，同时可以实现触控操作功能，当然也可以播放音频和视频，这是在柔性显示屏 30 发生折叠时，感测器感测到折叠的状态将信息传递给控制器，控制器控制柔性显示屏的区域显示，其中，显示画面时完整的。当使用者需要大屏幕是，只需拉开柔性显示屏 30 使第一支撑体 42、第二支撑体 43 和第三支撑体 44 展开，柔性显示屏 30 完全展开全部用来显示，即本实施例中所述的第一显示区域，当感测器感测到展开的状态将信息传递给控制器，控制器控制柔性显示屏的所有显示区域显示画面。如此方便使用者携带并提高用户的观看体验。

本发明实施例所述的可穿戴设备的柔性显示屏 30 通过折叠部 40 可以多层折叠，折叠部 40 通过磁铁形成的支撑体与弹性弯折体实现支撑以及折叠，结构简单便于使用，并且实现大屏幕显示，提高柔性显示屏的使用性能。

以上所述是本发明的优选实施方式，应当指出，对于本技术领域的普通技术人员来说，在不脱离本发明原理的前提下，还可以做出若干改进和润饰，这些改进和润饰也视为本发明的保护范围。

权利要求

1.一种可穿戴设备，其特征在于，所述可穿戴设备包括外壳、与所述外壳连接的柔性腕带、柔性显示屏及折叠部，所述折叠部包括支撑体和连接于支撑体上的弹性弯折体，所述支撑体及弹性弯折体形成一支撑面，所述柔性显示屏层叠于所述支撑面上，所述支撑体一部分设置于所述外壳上，随着所述柔性显示屏的折叠抵推所述弹性弯折体弹性变形而弯折，所述支撑体的另一部分通过所述弹性弯折体折叠并且与设置于所述外壳上的部分支撑体通过磁性相吸固定，可视部分为所述柔性显示屏的显示区域。

2.如权利要求1所述可穿戴设备，其特征在于，所述柔性显示屏的由展开状态呈现的第一显示区域通过折叠转换为所述柔性显示屏的第二显示区域，所述第二显示区域为所述柔性显示屏折叠后位于外侧的显示区域。

3.如权利要求2所述可穿戴设备，其特征在于，所述支撑体为磁铁，或者所述支撑体上设有磁铁且在折叠后通过磁铁定位。

4.如权利要求1所述可穿戴设备，其特征在于，所述弹性弯折体的硬度小于所述柔性显示屏的硬度。

5.如权利要求2所述可穿戴设备，其特征在于，所述支撑体与所述弹性弯折体一体成型。

6.如权利要求1所述可穿戴设备，其特征在于，所述支撑体的另一部分沿着垂直于柔性腕带缠绕方向展开。

7.如权利要求1-6任一项所述可穿戴设备，其特征在于，所述支撑体包括第一支撑体、第二支撑体和第三支撑体，所述弹性弯折体包括第一弹性弯折体和第二弹性弯折体，所述第一支撑体与所述第二支撑体之间连接有所述第一弹性弯折体，所述第二支撑体与所述第三支撑体之间连接有所述第二弹性弯折体，所述第一支撑体、第二支撑体和第三支撑体在柔性显示屏折叠时彼此层叠。

8.如权利要求7所述可穿戴设备，其特征在于，所述第一支撑体、第二支撑体和第三支撑体均为磁铁，或者所述第一支撑体或者第二支撑体或者第三支撑体为磁铁。

9.如权利要求8所述可穿戴设备，其特征在于，所述第一弹性弯折体和第二弹性弯折体均包括弯折段和连接于所述弯折段相对两侧的连接段，所述弯折段的厚度小于所述连接段的厚度；所述第一弹性弯折体的连接段和第二弹性

弯折体的连接段连接所述支撑体。

10. 如权利要求 7 所述可穿戴设备, 其特征在于, 所述外壳包括安装槽及收容腔, 所述第一支撑体固定于所述安装槽内, 所述收容腔内收容可穿戴设备的电路板。

11. 如权利要求 1-7 任一项所述可穿戴设备, 其特征在于, 所述柔性腕带包括第一腕带壳和第二腕带壳, 所述第一腕带壳和第二腕带壳扣合形成容纳腔, 用于收容可穿戴设备的柔性电池。

12. 如权利要求 1-7 任一项所述可穿戴设备, 其特征在于, 所述柔性显示屏在完全展开时全屏显示画面, 在折叠时作为所述可穿戴设备的显示屏的显示区域进行显示画面和操作。

13. 如权利要求 12 所述可穿戴设备, 其特征在于, 所述柔性显示屏设有控制器和感测器, 所述感测器感测所述柔性显示屏的折叠状态, 并通过控制器控制柔性显示屏的显示画面的区域。

14. 如权利要求 1 所述可穿戴设备, 其特征在于, 所述柔性显示屏为触控式显示屏。

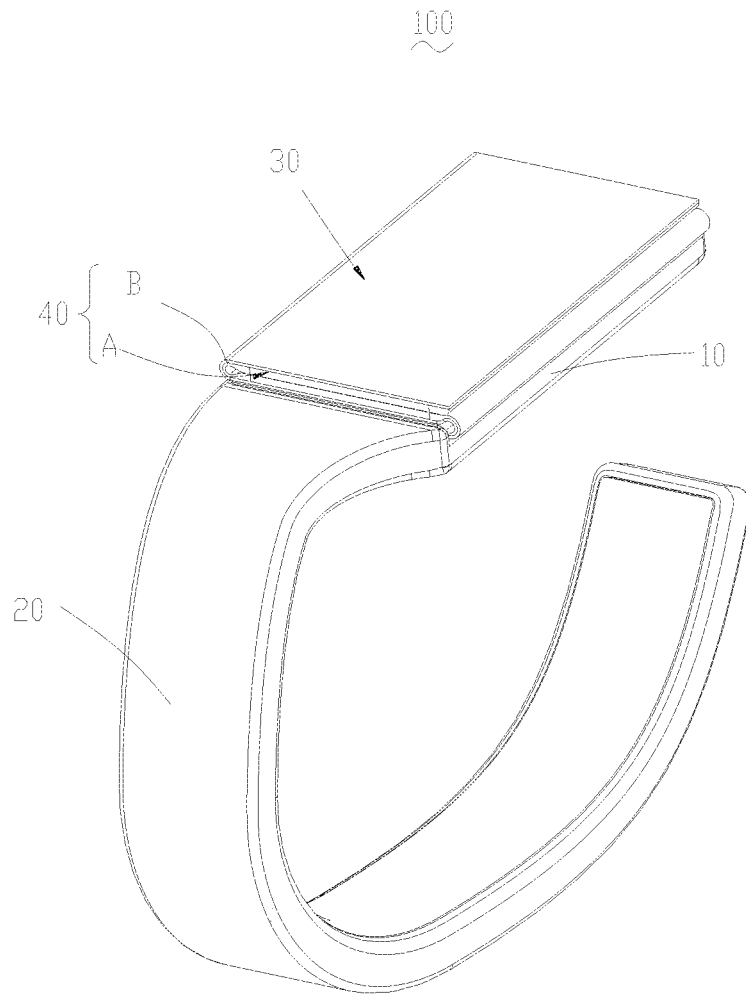


图 1

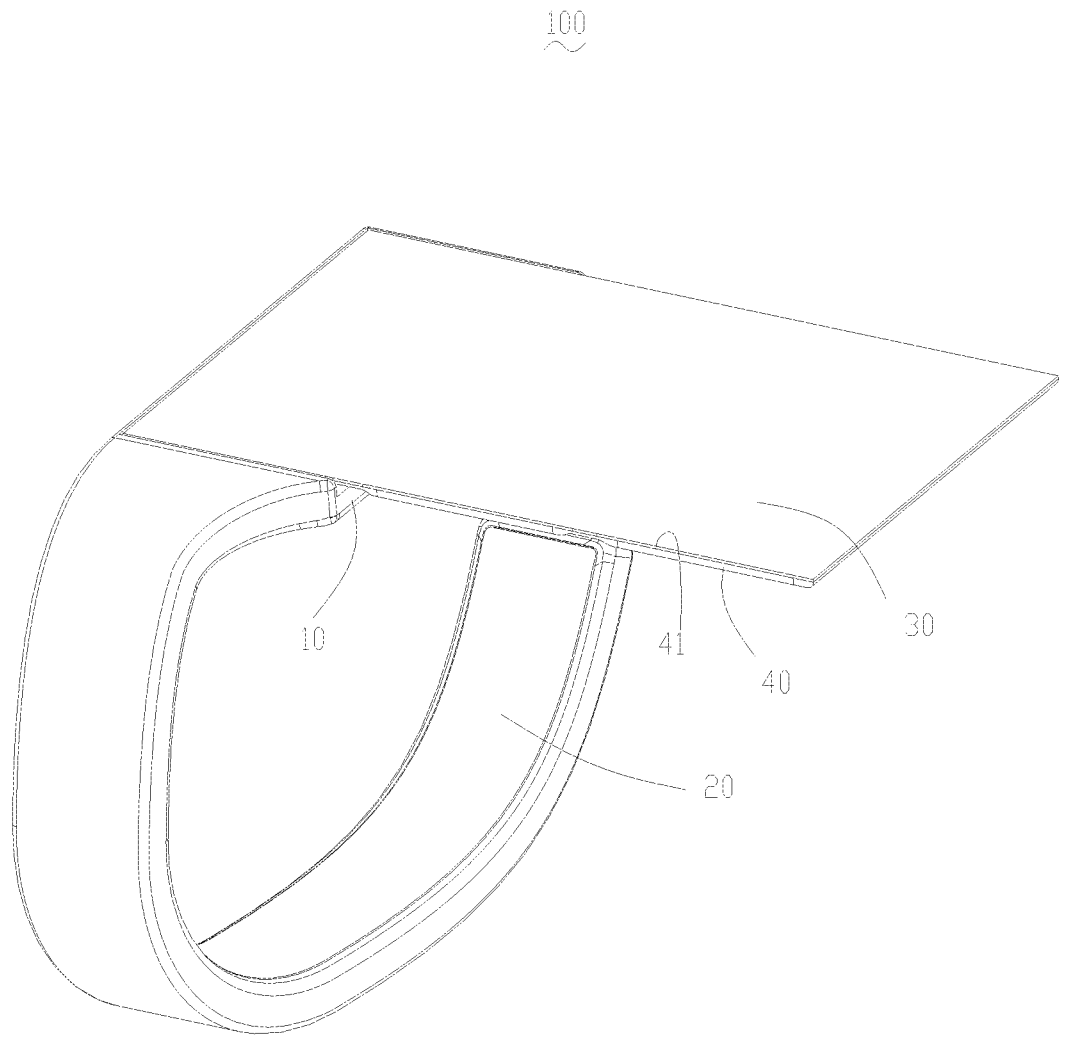


图 2

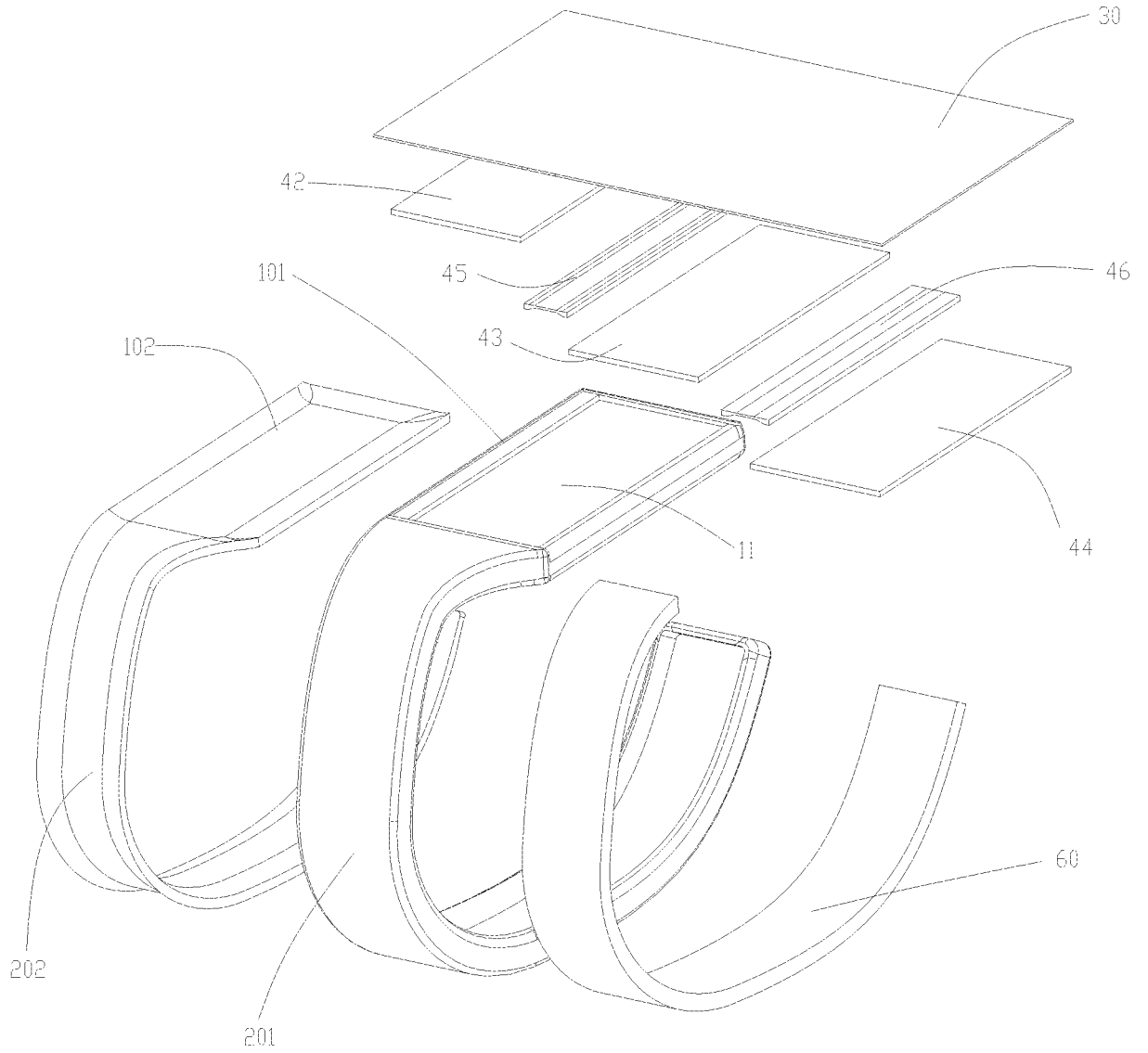


图 3

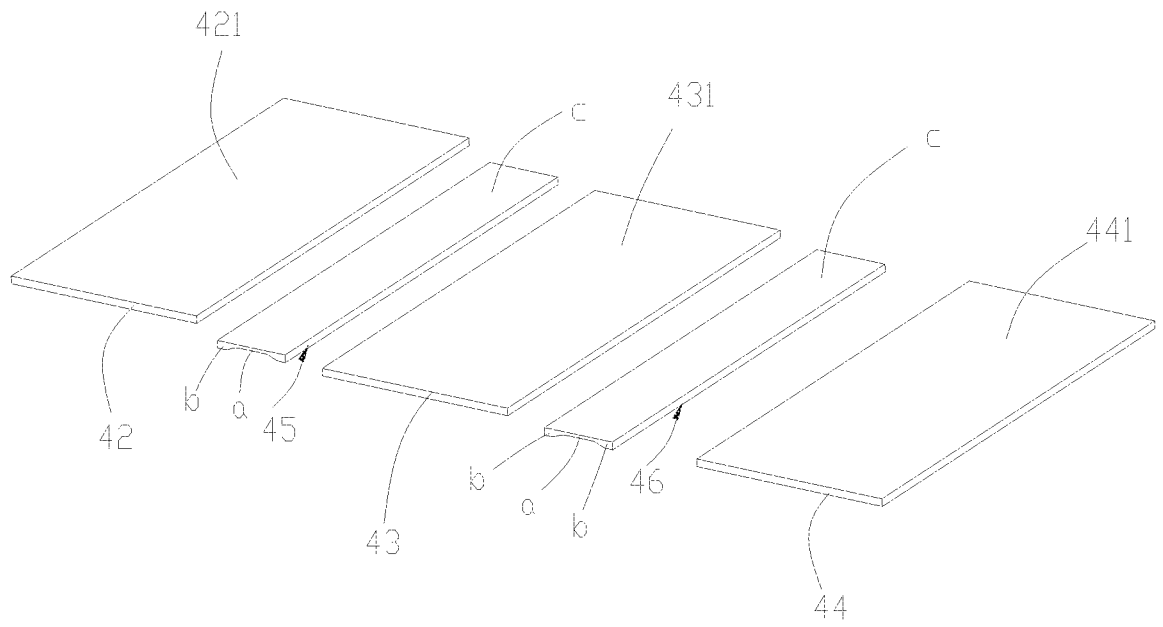


图 4

INTERNATIONAL SEARCH REPORT

International application No.

PCT/CN2017/104732

A. CLASSIFICATION OF SUBJECT MATTER

A44C 5/00(2006.01)i

According to International Patent Classification (IPC) or to both national classification and IPC

B. FIELDS SEARCHED

Minimum documentation searched (classification system followed by classification symbols)

A44C5, G06G1, HO4M1

Documentation searched other than minimum documentation to the extent that such documents are included in the fields searched

Electronic data base consulted during the international search (name of data base and, where practicable, search terms used)

手环, 腕带, 手表, 可穿戴, 智能穿戴, 穿戴式, 显示, 折叠, 柔性, 磁, wear+, wrist+, hand+, display+, fold+, flex+, exten+, stretch+, magnet+

C. DOCUMENTS CONSIDERED TO BE RELEVANT

Category*	Citation of document, with indication, where appropriate, of the relevant passages	Relevant to claim No.
X	US 2013010405 A1 (ROTHKOPF, F.R. ET AL.) 10 January 2013 (2013-01-10) description, paragraphs [0034]-[0082], and figures 1-24	1-14
X	CN 106886253 A (VIVO MOBILE COMMUNICATION CO., LTD.) 23 June 2017 (2017-06-23) description, paragraphs [0017]-[0050], and figures 1-6	1-14
A	CN 205038451 U (BOE TECHNOLOGY GROUP CO., LTD.) 17 February 2016 (2016-02-17) entire document	1-14
A	CN 105137743 A (BOE TECHNOLOGY GROUP CO., LTD.) 09 December 2015 (2015-12-09) entire document	1-14
A	CN 205899261 U (BOE TECHNOLOGY GROUP CO., LTD. ET AL.) 18 January 2017 (2017-01-18) entire document	1-14
A	CN 106030451 A (SEMICONDUCTOR ENERGY LABORATORY CO., LTD.) 12 October 2016 (2016-10-12) entire document	1-14

 Further documents are listed in the continuation of Box C. See patent family annex.

* Special categories of cited documents:

"A" document defining the general state of the art which is not considered to be of particular relevance

"E" earlier application or patent but published on or after the international filing date

"L" document which may throw doubts on priority claim(s) or which is cited to establish the publication date of another citation or other special reason (as specified)

"O" document referring to an oral disclosure, use, exhibition or other means

"P" document published prior to the international filing date but later than the priority date claimed

"T" later document published after the international filing date or priority date and not in conflict with the application but cited to understand the principle or theory underlying the invention

"X" document of particular relevance; the claimed invention cannot be considered novel or cannot be considered to involve an inventive step when the document is taken alone

"Y" document of particular relevance; the claimed invention cannot be considered to involve an inventive step when the document is combined with one or more other such documents, such combination being obvious to a person skilled in the art

"&" document member of the same patent family

Date of the actual completion of the international search

25 June 2018

Date of mailing of the international search report

04 July 2018

Name and mailing address of the ISA/CN

State Intellectual Property Office of the P. R. China
No. 6, Xitucheng Road, Jimenqiao Haidian District, Beijing
100088
China

Authorized officer

Facsimile No. (86-10)62019451

Telephone No.

INTERNATIONAL SEARCH REPORT

International application No.

PCT/CN2017/104732**C. DOCUMENTS CONSIDERED TO BE RELEVANT**

Category*	Citation of document, with indication, where appropriate, of the relevant passages	Relevant to claim No.
A	CN 1960612 A (HEWLETT-PACKARD DEVELOPMENT COMPANY, L.P.) 09 May 2007 (2007-05-09) entire document	1-14
A	CN 105549785 A (GUANG DONG OPPO MOBILE TELECOMMUNICATIONS CO., LTD.) 04 May 2016 (2016-05-04) entire document	1-14

INTERNATIONAL SEARCH REPORT
Information on patent family members

International application No.

PCT/CN2017/104732

Patent document cited in search report	Publication date (day/month/year)	Patent family member(s)	Publication date (day/month/year)
US 2013010405 A1	10 January 2013	US 8787016 B2	22 July 2014
		US 2014328041 A1	06 November 2014
		US 9504170 B2	22 November 2016
		US 2017013729 A1	12 January 2017
CN 106886253 A	23 June 2017	None	
CN 205038451 U	17 February 2016	None	
CN 105137743 A	09 December 2015	CN 105137743 B	15 May 2018
		US 2017261941 A1	14 September 2017
		WO 2017063408 A1	20 April 2017
CN 205899261 U	18 January 2017	None	
CN 106030451 A	12 October 2016	JP 2015180993 A	15 October 2015
		KR 20160127026 A	02 November 2016
		US 2017228002 A1	10 August 2017
		TW 201544939 A	01 December 2015
		WO 2015128778 A1	03 September 2015
		US 2015248149 A1	03 September 2015
		US 9710033 B2	18 July 2017
CN 1960612 A	09 May 2007	US 2007097014 A1	03 May 2007
		CN 1960612 B	04 July 2012
		TW I402659 B	21 July 2013
		TW 200736884 A	01 October 2007
		JP 2007128078 A	24 May 2007
		EP 1785805 A2	16 May 2007
		EP 1785805 A3	21 December 2011
		JP 4711934 B2	29 June 2011
CN 105549785 A	04 May 2016	CN 105549785 B	29 May 2018

国际检索报告

国际申请号

PCT/CN2017/104732

<p>A. 主题的分类 A44C 5/00(2006.01) i</p> <p>按照国际专利分类(IPC)或者同时按照国家分类和IPC两种分类</p>																																	
<p>B. 检索领域</p> <p>检索的最低限度文献(标明分类系统和分类号) A44C5, G06G1, H04M1</p> <p>包含在检索领域中的除最低限度文献以外的检索文献</p> <p>在国际检索时查阅的电子数据库(数据库的名称, 和使用的检索词(如使用)) 手环, 腕带, 手表, 可穿戴, 智能穿戴, 穿戴式, 显示, 折叠, 柔性, 磁, wear+, wirst+, hand+, display+, fold+, flex+, exten+, stretch+, magnet+</p>																																	
<p>C. 相关文件</p> <table border="1"> <thead> <tr> <th>类型*</th> <th>引用文件, 必要时, 指明相关段落</th> <th>相关的权利要求</th> </tr> </thead> <tbody> <tr> <td>X</td> <td>US 2013010405 A1 (ROTHKOPF FLETCHER R等) 2013年 1月 10日 (2013 - 01 - 10) 说明书第[0034]-[0082]段, 图1-24</td> <td>1-14</td> </tr> <tr> <td>X</td> <td>CN 106886253 A (维沃移动通信有限公司) 2017年 6月 23日 (2017 - 06 - 23) 说明书第[0017]-[0050]段, 图1-6</td> <td>1-14</td> </tr> <tr> <td>A</td> <td>CN 205038451 U (京东方科技集团股份有限公司) 2016年 2月 17日 (2016 - 02 - 17) 全文</td> <td>1-14</td> </tr> <tr> <td>A</td> <td>CN 105137743 A (京东方科技集团股份有限公司) 2015年 12月 9日 (2015 - 12 - 09) 全文</td> <td>1-14</td> </tr> <tr> <td>A</td> <td>CN 205899261 U (京东方科技集团股份有限公司等) 2017年 1月 18日 (2017 - 01 - 18) 全文</td> <td>1-14</td> </tr> <tr> <td>A</td> <td>CN 106030451 A (株式会社半导体能源研究所) 2016年 10月 12日 (2016 - 10 - 12) 全文</td> <td>1-14</td> </tr> <tr> <td>A</td> <td>CN 1960612 A (惠普开发有限公司) 2007年 5月 9日 (2007 - 05 - 09) 全文</td> <td>1-14</td> </tr> <tr> <td>A</td> <td>CN 105549785 A (广东欧珀移动通信有限公司) 2016年 5月 4日 (2016 - 05 - 04) 全文</td> <td>1-14</td> </tr> </tbody> </table> <p><input type="checkbox"/> 其余文件在C栏的续页中列出。 <input checked="" type="checkbox"/> 见同族专利附件。</p> <p>* 引用文件的具体类型: “A” 认为不特别相关的表示了现有技术一般状态的文件 “E” 在国际申请日的当天或之后公布的在先申请或专利 “L” 可能对优先权要求构成怀疑的文件, 或为确定另一篇引用文件的公布日而引用的或者因其他特殊理由而引用的文件 (如具体说明的) “O” 涉及口头公开、使用、展览或其他方式公开的文件 “P” 公布日先于国际申请日但迟于所要求的优先权日的文件 “T” 在申请日或优先权日之后公布, 与申请不相抵触, 但为了理解发明之理论或原理的在后文件 “X” 特别相关的文件, 单独考虑该文件, 认定要求保护的发明不是新颖的或不具有创造性 “Y” 特别相关的文件, 当该文件与另一篇或者多篇该类文件结合并且这种结合对于本领域技术人员为显而易见时, 要求保护的发明不具有创造性 “&” 同族专利的文件</p> <table border="1"> <tr> <td>国际检索实际完成的日期 2018年 6月 25日</td> <td>国际检索报告邮寄日期 2018年 7月 4日</td> </tr> <tr> <td>ISA/CN的名称和邮寄地址 中华人民共和国国家知识产权局 (ISA/CN) 中国北京市海淀区蓟门桥西土城路6号 100088 传真号 (86-10) 62019451</td> <td>受权官员 王小丽 电话号码 (86-10) 62085881</td> </tr> </table>			类型*	引用文件, 必要时, 指明相关段落	相关的权利要求	X	US 2013010405 A1 (ROTHKOPF FLETCHER R等) 2013年 1月 10日 (2013 - 01 - 10) 说明书第[0034]-[0082]段, 图1-24	1-14	X	CN 106886253 A (维沃移动通信有限公司) 2017年 6月 23日 (2017 - 06 - 23) 说明书第[0017]-[0050]段, 图1-6	1-14	A	CN 205038451 U (京东方科技集团股份有限公司) 2016年 2月 17日 (2016 - 02 - 17) 全文	1-14	A	CN 105137743 A (京东方科技集团股份有限公司) 2015年 12月 9日 (2015 - 12 - 09) 全文	1-14	A	CN 205899261 U (京东方科技集团股份有限公司等) 2017年 1月 18日 (2017 - 01 - 18) 全文	1-14	A	CN 106030451 A (株式会社半导体能源研究所) 2016年 10月 12日 (2016 - 10 - 12) 全文	1-14	A	CN 1960612 A (惠普开发有限公司) 2007年 5月 9日 (2007 - 05 - 09) 全文	1-14	A	CN 105549785 A (广东欧珀移动通信有限公司) 2016年 5月 4日 (2016 - 05 - 04) 全文	1-14	国际检索实际完成的日期 2018年 6月 25日	国际检索报告邮寄日期 2018年 7月 4日	ISA/CN的名称和邮寄地址 中华人民共和国国家知识产权局 (ISA/CN) 中国北京市海淀区蓟门桥西土城路6号 100088 传真号 (86-10) 62019451	受权官员 王小丽 电话号码 (86-10) 62085881
类型*	引用文件, 必要时, 指明相关段落	相关的权利要求																															
X	US 2013010405 A1 (ROTHKOPF FLETCHER R等) 2013年 1月 10日 (2013 - 01 - 10) 说明书第[0034]-[0082]段, 图1-24	1-14																															
X	CN 106886253 A (维沃移动通信有限公司) 2017年 6月 23日 (2017 - 06 - 23) 说明书第[0017]-[0050]段, 图1-6	1-14																															
A	CN 205038451 U (京东方科技集团股份有限公司) 2016年 2月 17日 (2016 - 02 - 17) 全文	1-14																															
A	CN 105137743 A (京东方科技集团股份有限公司) 2015年 12月 9日 (2015 - 12 - 09) 全文	1-14																															
A	CN 205899261 U (京东方科技集团股份有限公司等) 2017年 1月 18日 (2017 - 01 - 18) 全文	1-14																															
A	CN 106030451 A (株式会社半导体能源研究所) 2016年 10月 12日 (2016 - 10 - 12) 全文	1-14																															
A	CN 1960612 A (惠普开发有限公司) 2007年 5月 9日 (2007 - 05 - 09) 全文	1-14																															
A	CN 105549785 A (广东欧珀移动通信有限公司) 2016年 5月 4日 (2016 - 05 - 04) 全文	1-14																															
国际检索实际完成的日期 2018年 6月 25日	国际检索报告邮寄日期 2018年 7月 4日																																
ISA/CN的名称和邮寄地址 中华人民共和国国家知识产权局 (ISA/CN) 中国北京市海淀区蓟门桥西土城路6号 100088 传真号 (86-10) 62019451	受权官员 王小丽 电话号码 (86-10) 62085881																																

国际检索报告
关于同族专利的信息

国际申请号

PCT/CN2017/104732

检索报告引用的专利文件			公布日 (年/月/日)	同族专利			公布日 (年/月/日)
US	2013010405	A1	2013年 1月 10日	US	8787016	B2	2014年 7月 22日
				US	2014328041	A1	2014年 11月 6日
				US	9504170	B2	2016年 11月 22日
				US	2017013729	A1	2017年 1月 12日
CN	106886253	A	2017年 6月 23日	无			
CN	205038451	U	2016年 2月 17日	无			
CN	105137743	A	2015年 12月 9日	CN	105137743	B	2018年 5月 15日
				US	2017261941	A1	2017年 9月 14日
				WO	2017063408	A1	2017年 4月 20日
CN	205899261	U	2017年 1月 18日	无			
CN	106030451	A	2016年 10月 12日	JP	2015180993	A	2015年 10月 15日
				KR	20160127026	A	2016年 11月 2日
				US	2017228002	A1	2017年 8月 10日
				TW	201544939	A	2015年 12月 1日
				WO	2015128778	A1	2015年 9月 3日
				US	2015248149	A1	2015年 9月 3日
				US	9710033	B2	2017年 7月 18日
CN	1960612	A	2007年 5月 9日	US	2007097014	A1	2007年 5月 3日
				CN	1960612	B	2012年 7月 4日
				TW	I402659	B	2013年 7月 21日
				TW	200736884	A	2007年 10月 1日
				JP	2007128078	A	2007年 5月 24日
				EP	1785805	A2	2007年 5月 16日
				EP	1785805	A3	2011年 12月 21日
				JP	4711934	B2	2011年 6月 29日
CN	105549785	A	2016年 5月 4日	CN	105549785	B	2018年 5月 29日

表 PCT/ISA/210 (同族专利附件) (2015年1月)