

FIG. 1

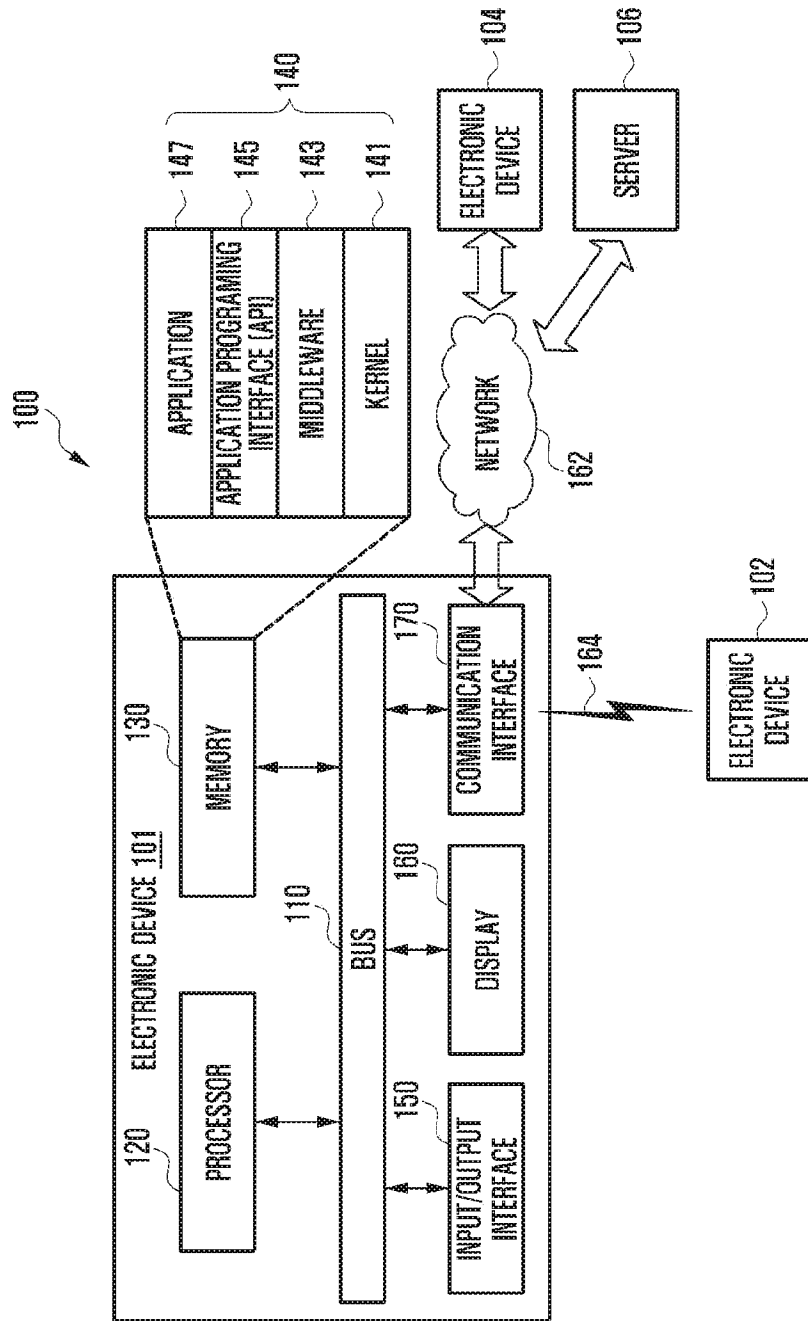


FIG. 2

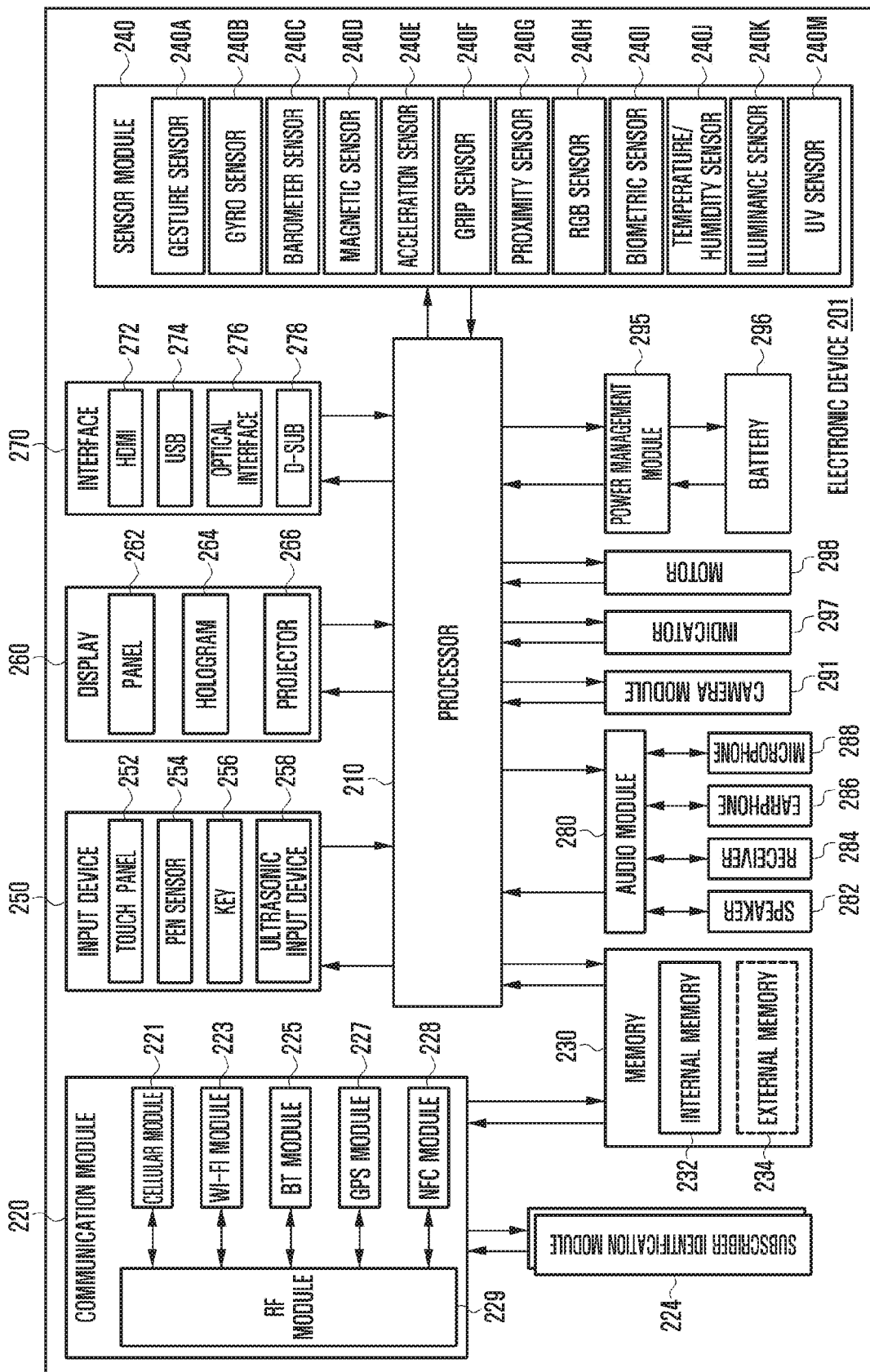
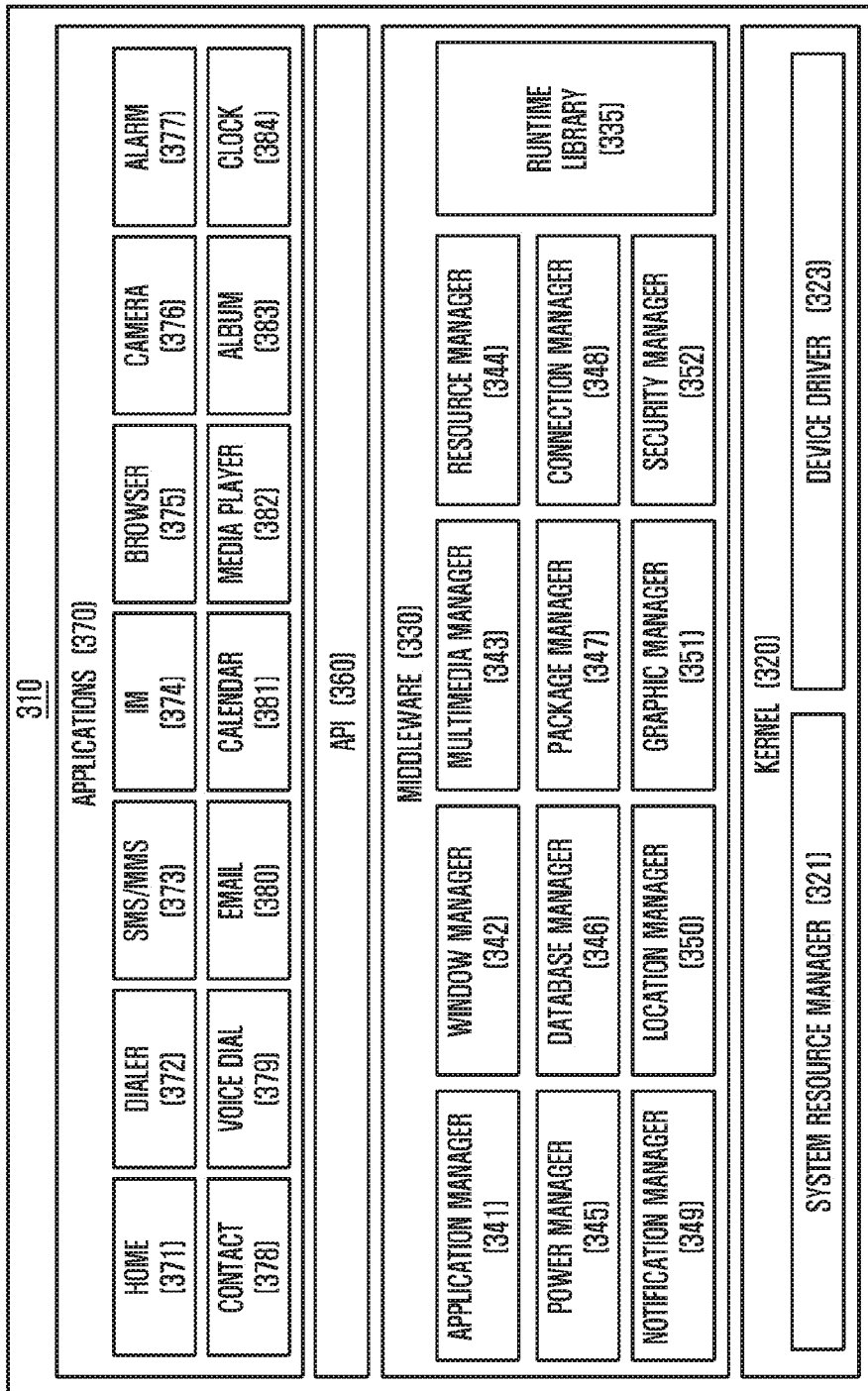
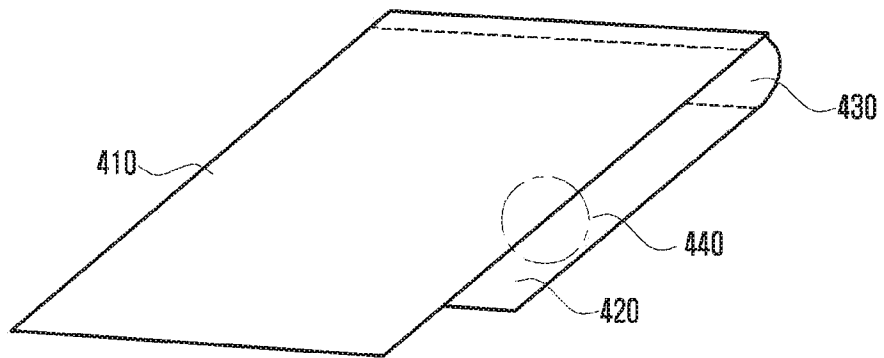


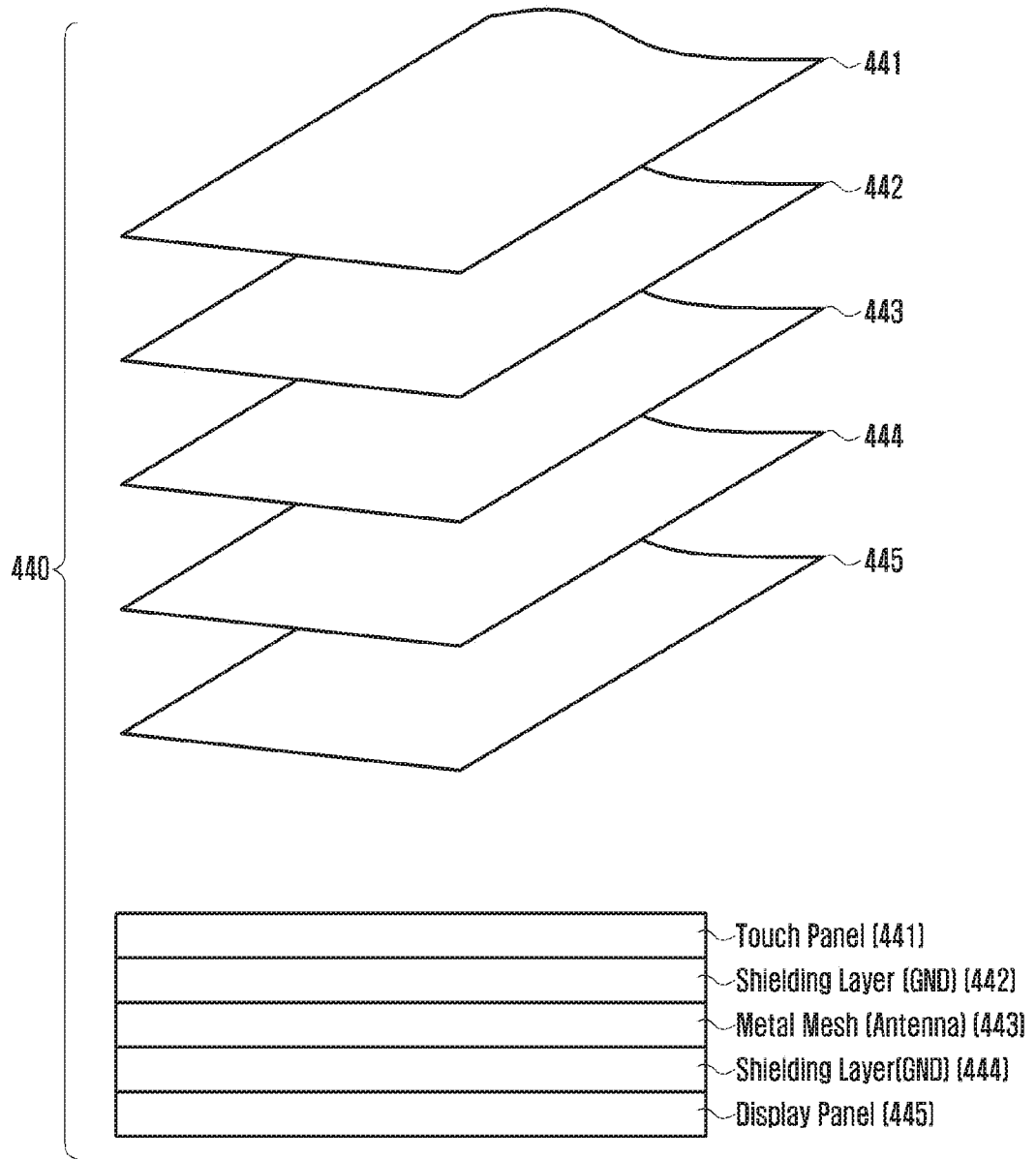
FIG. 3



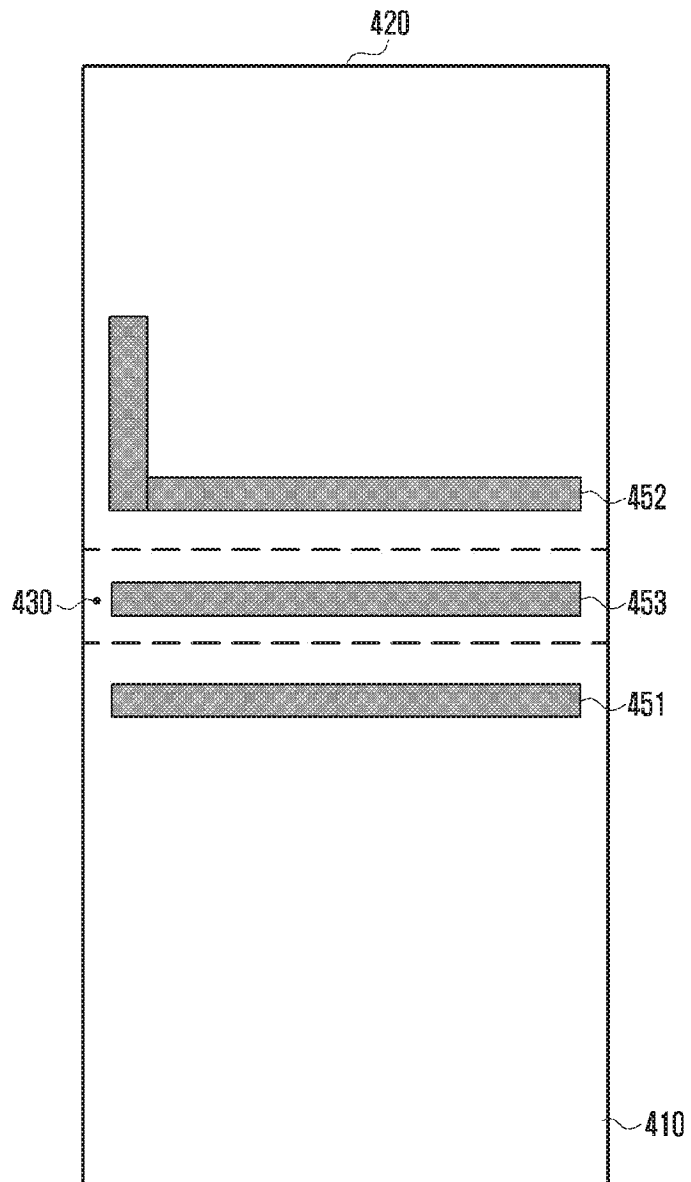
4/33  
FIG. 4A



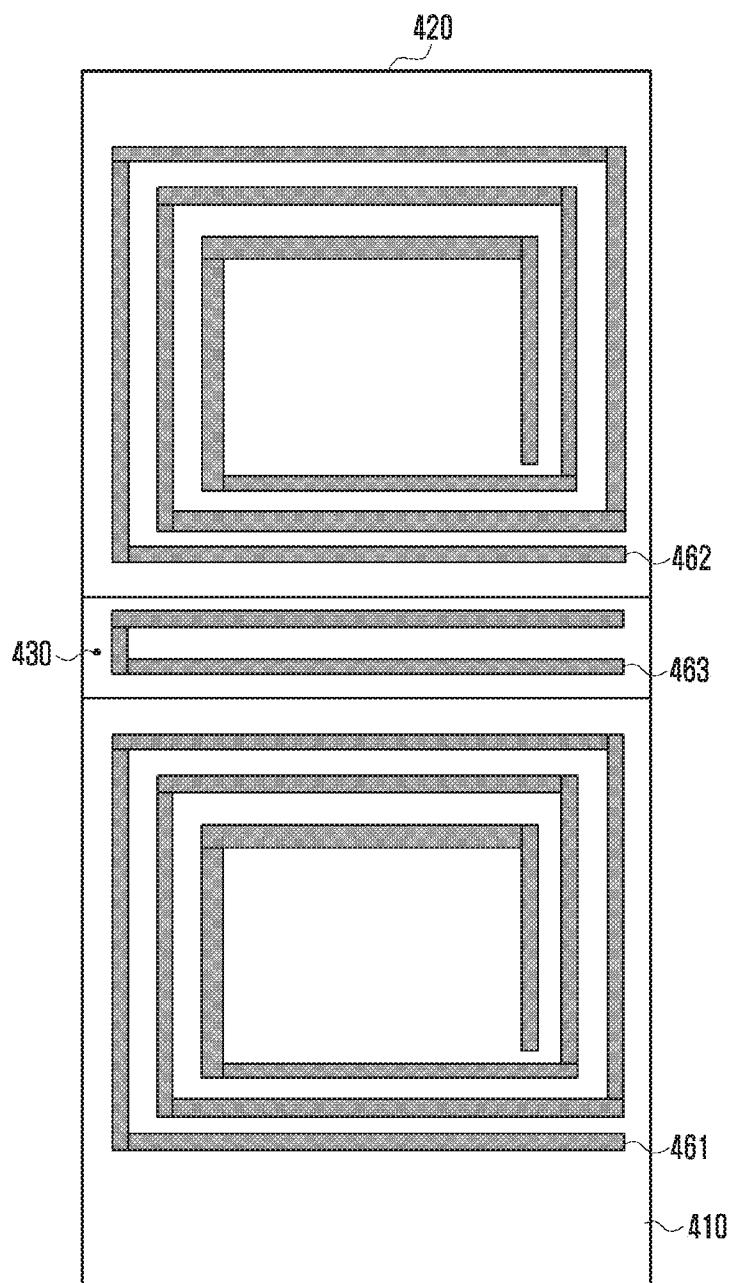
5/33  
FIG. 4B



6/33  
FIG. 4C



7/33  
FIG. 4D



8/33  
FIG. 4E

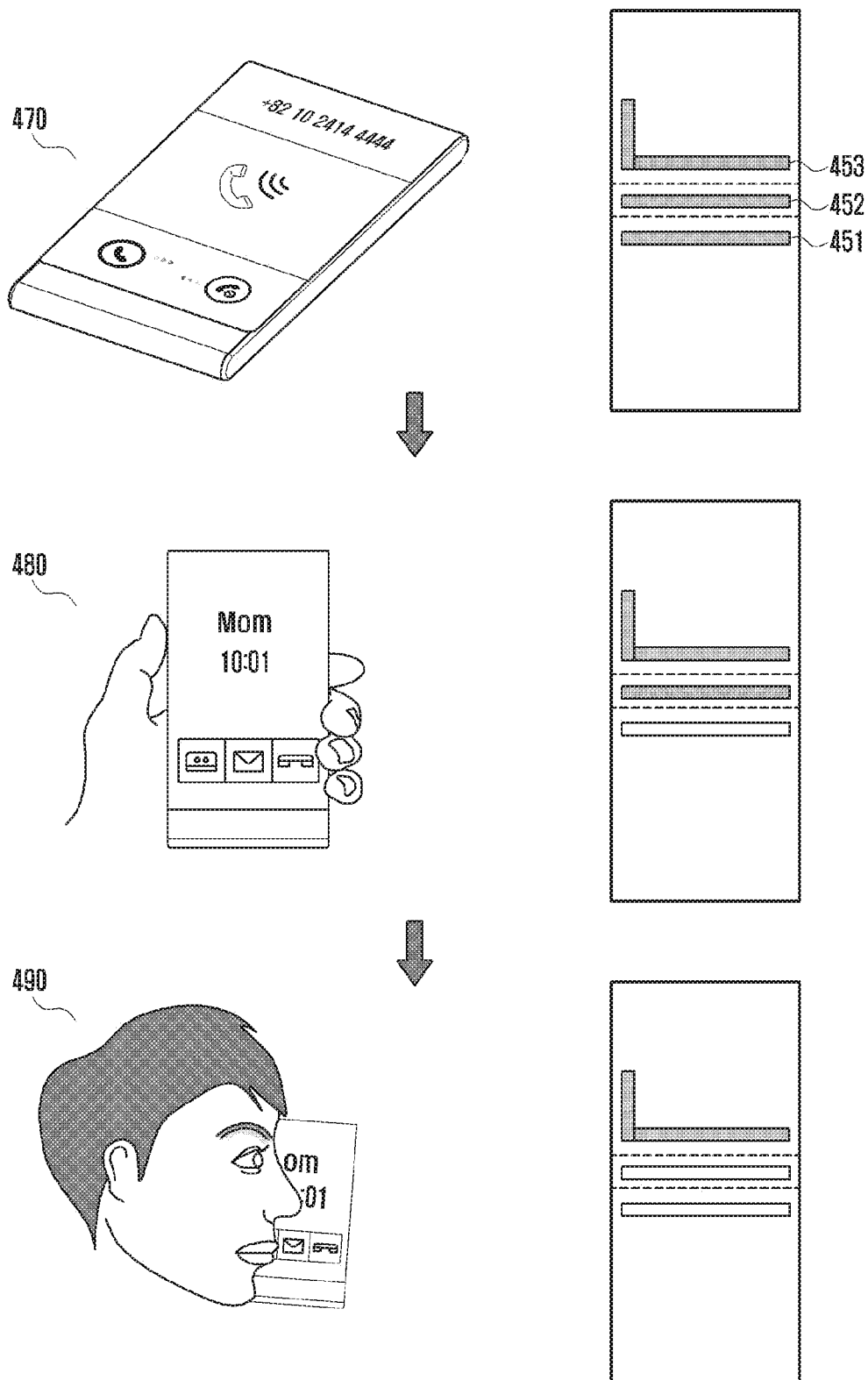
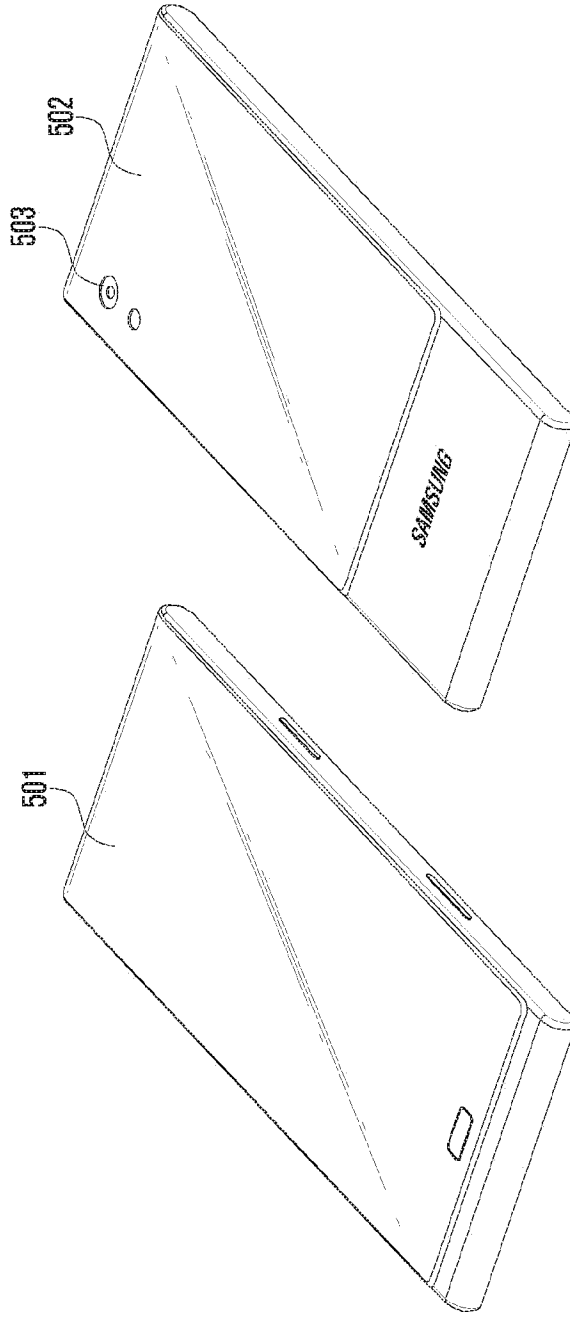


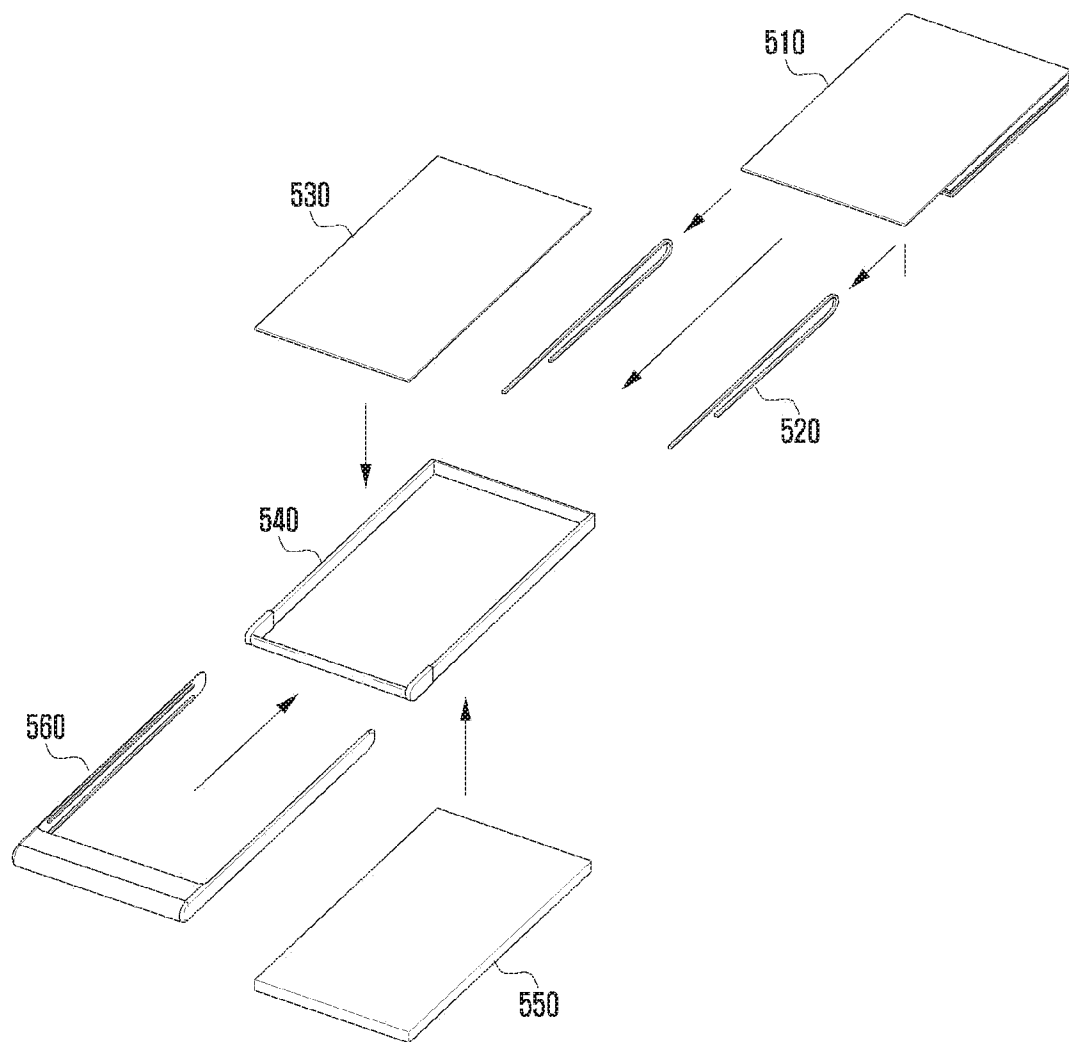


FIG. 5A

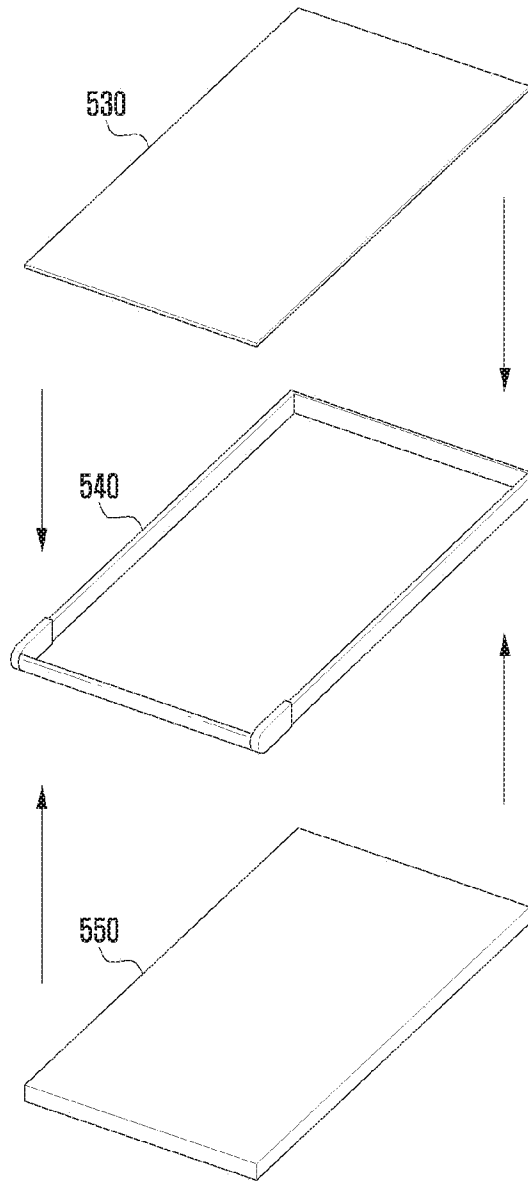
500



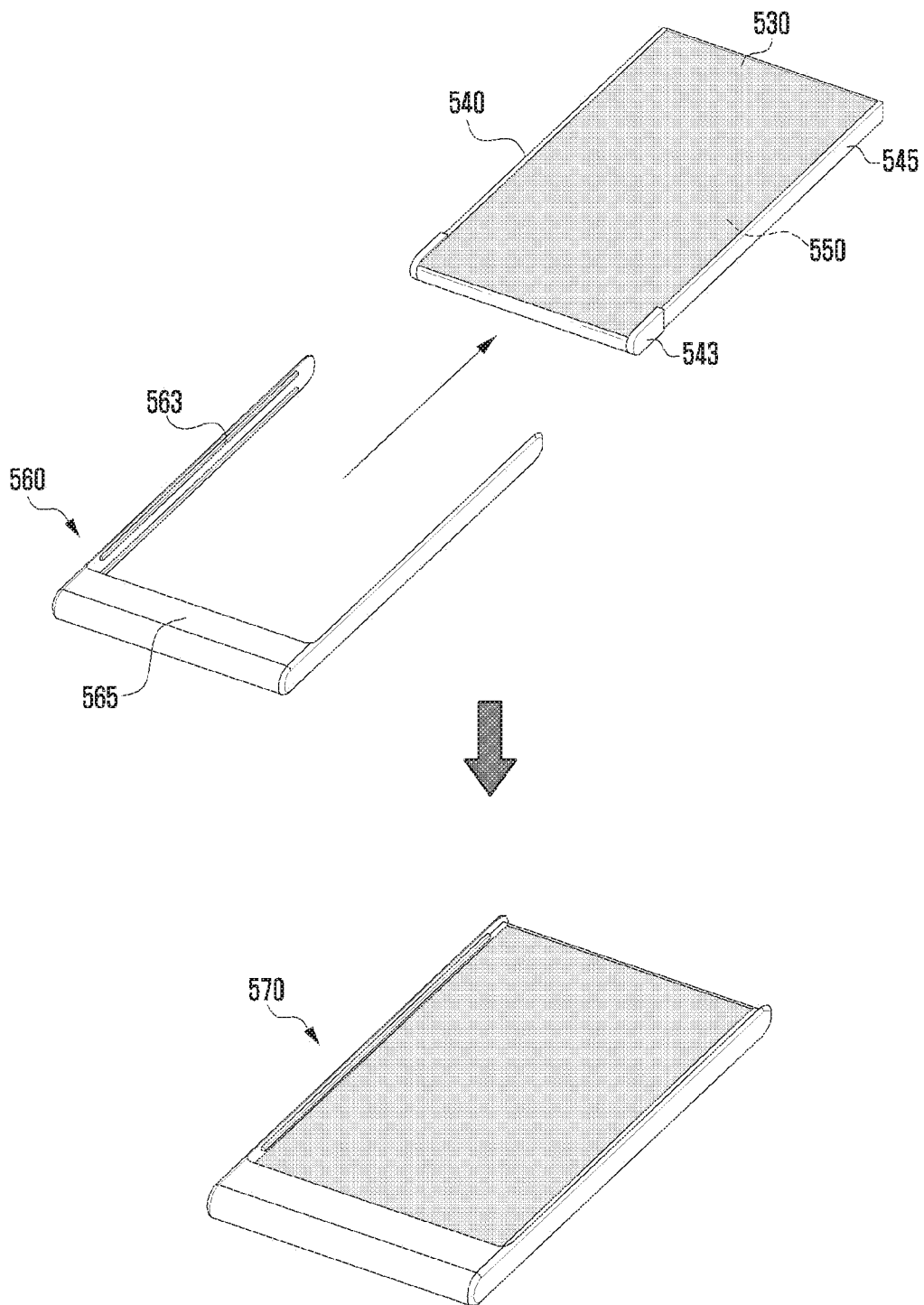
10/33  
FIG. 5B



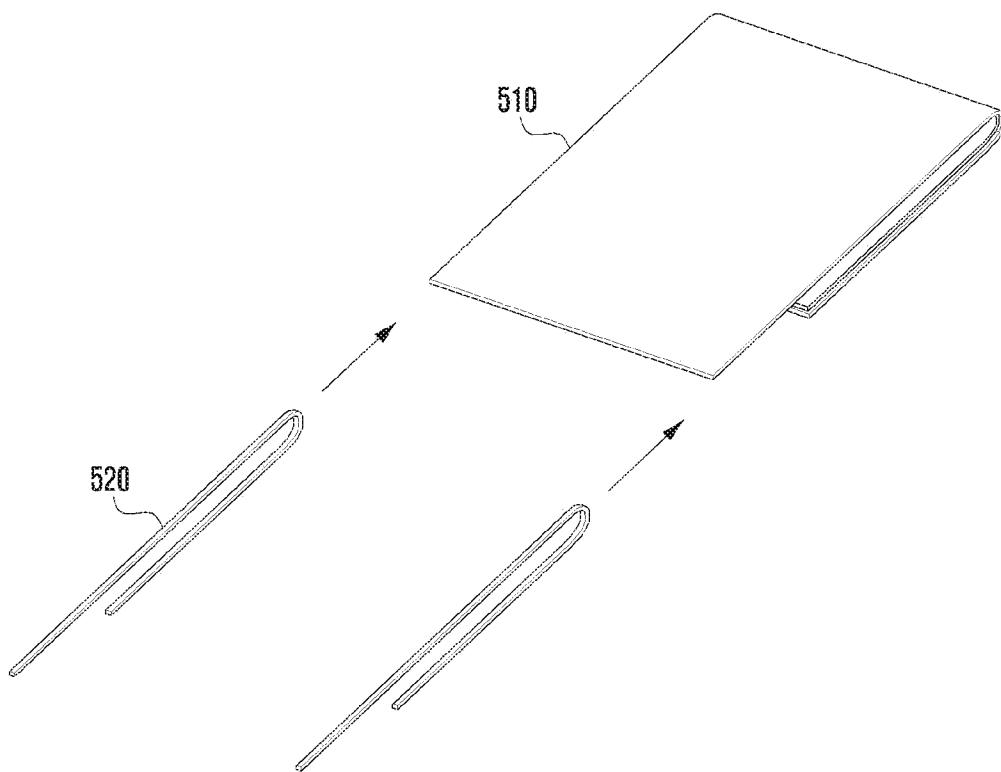
11/33  
FIG. 5C



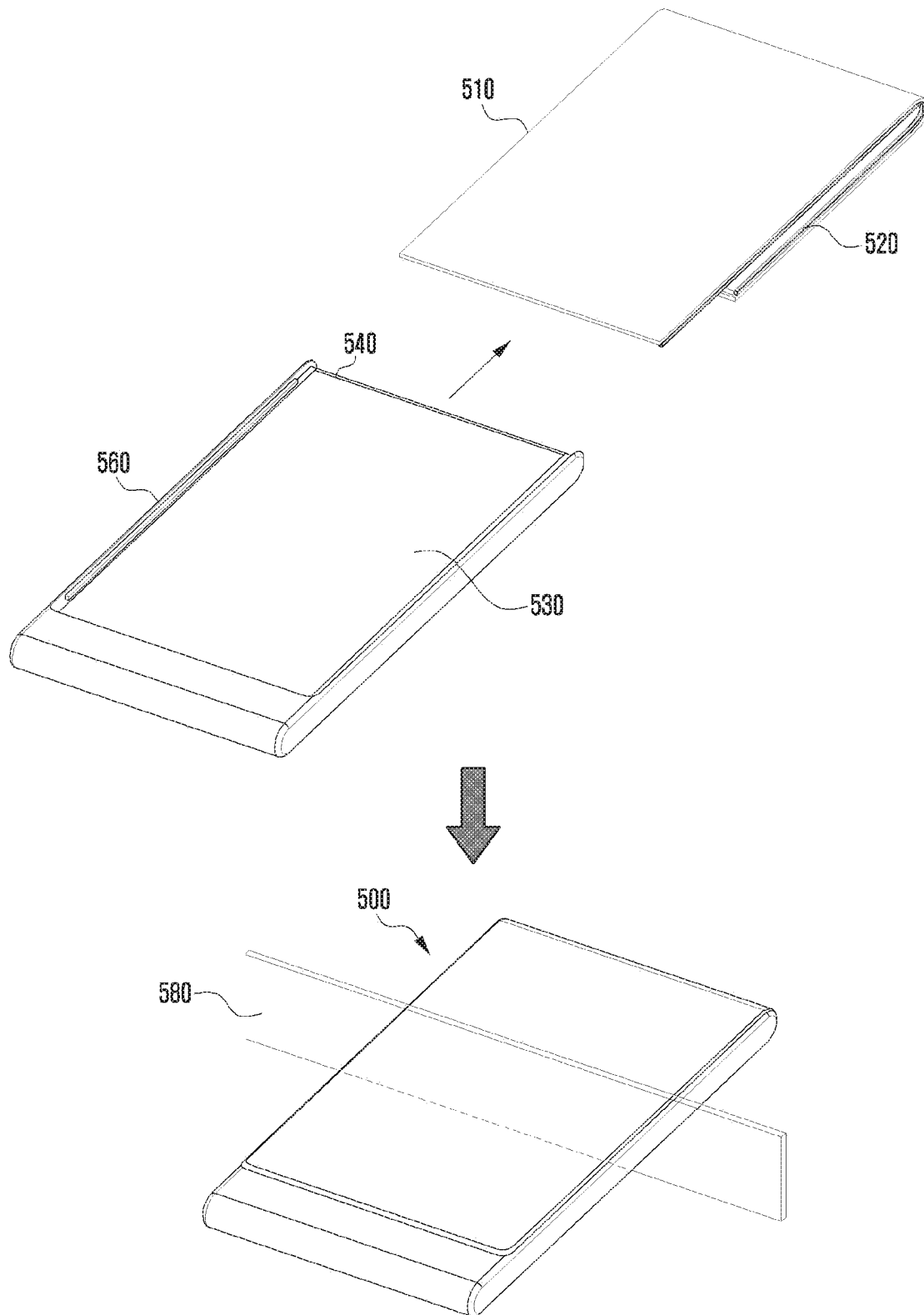
12/33  
FIG. 5D



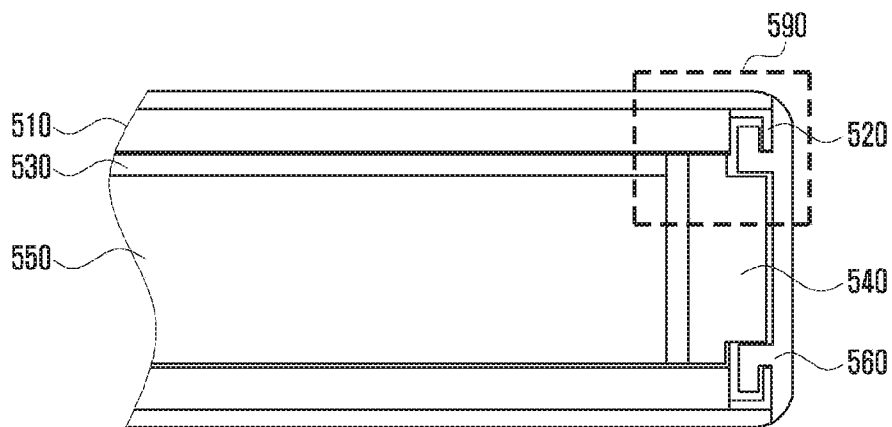
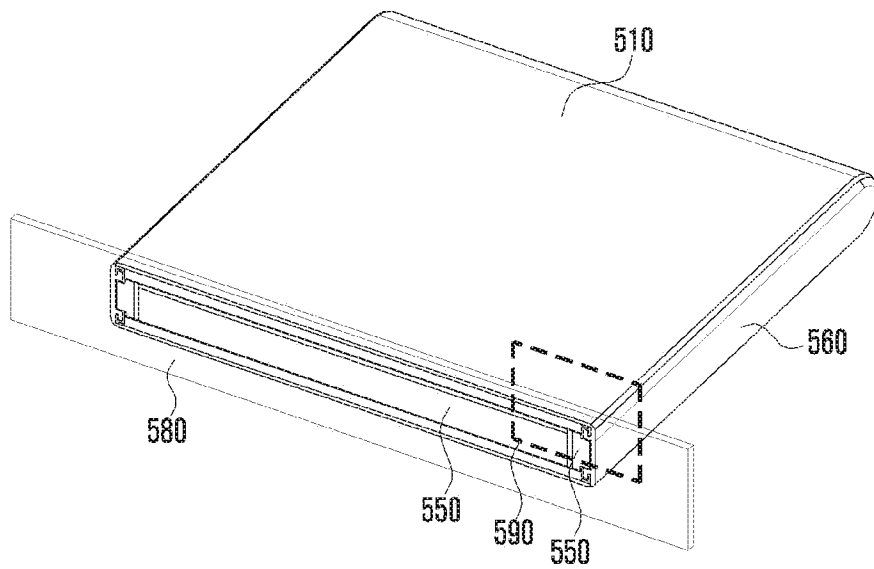
13/33  
FIG. 5E



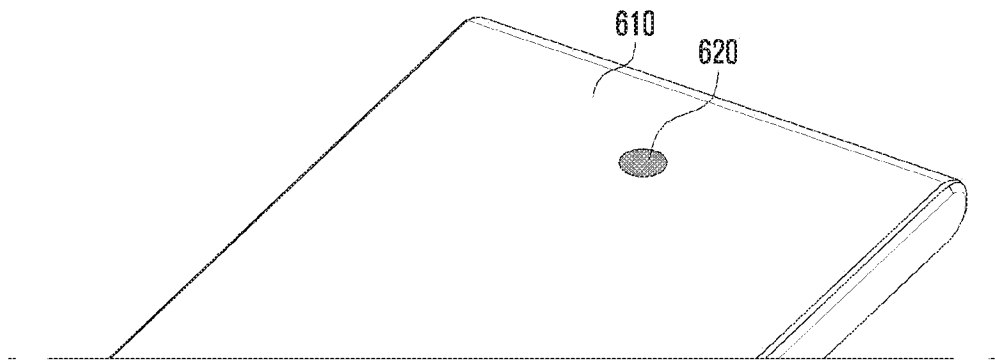
14/33  
FIG. 5F



15/33  
FIG. 5G

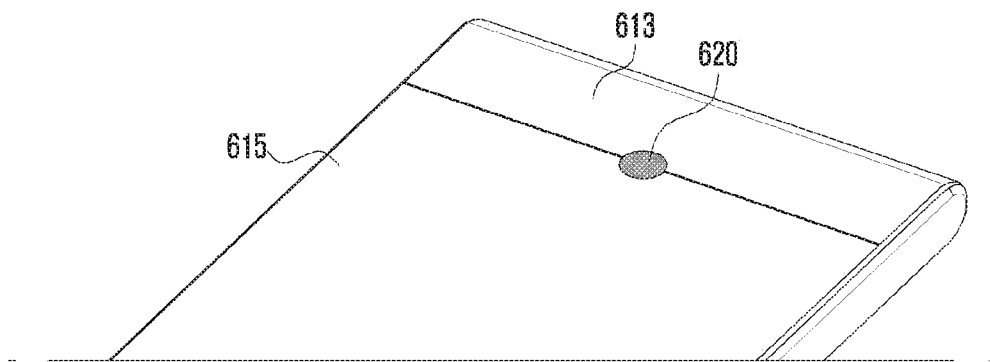


16/33  
FIG. 6A

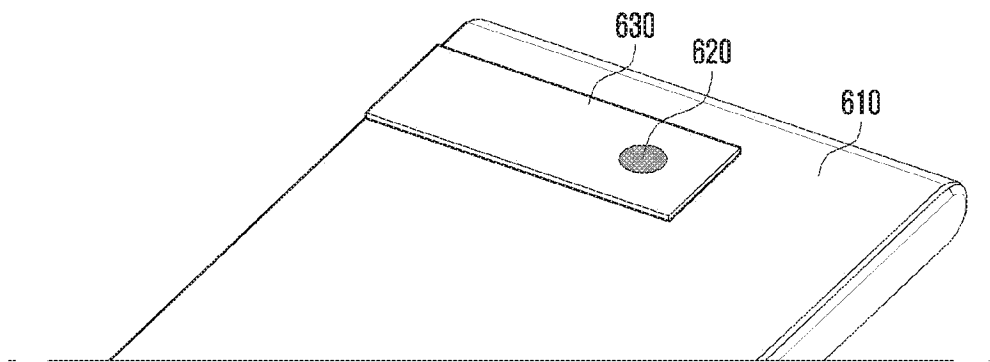




17/33  
FIG. 6B



18/33  
FIG. 6C



19/33  
FIG. 6D

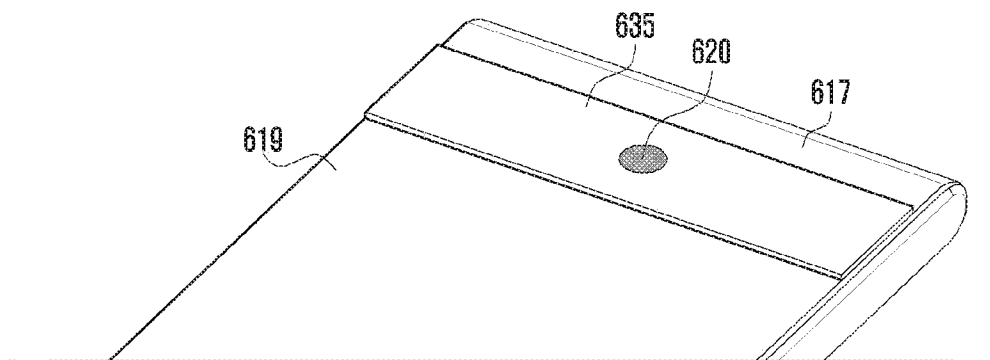
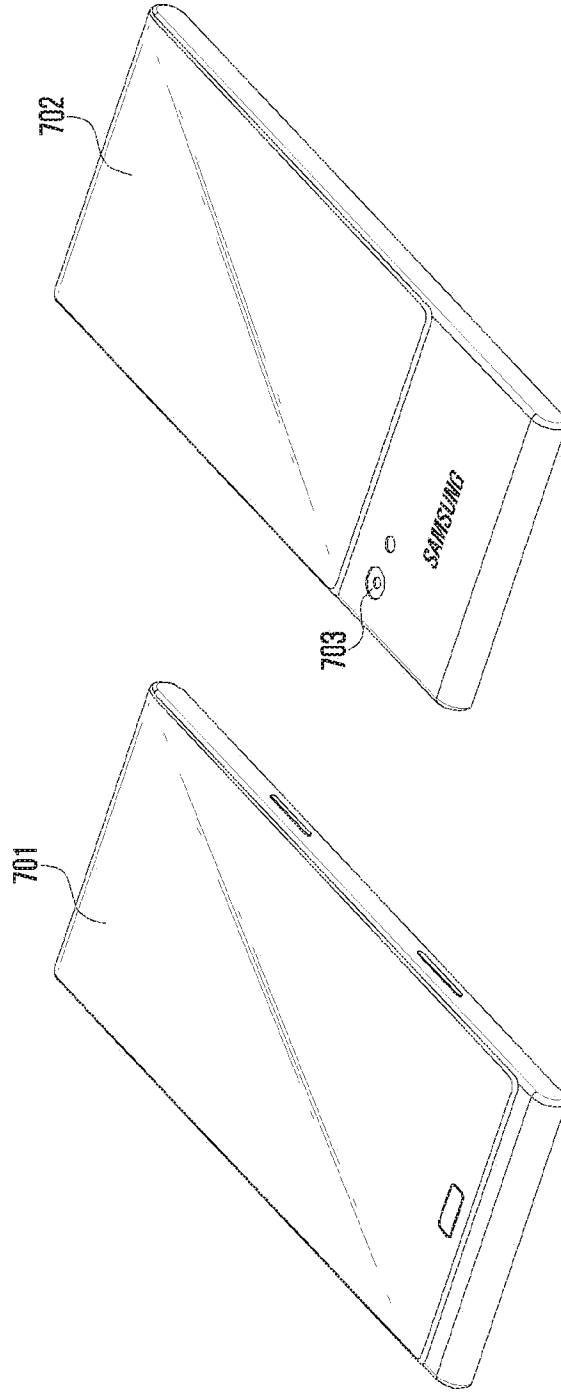
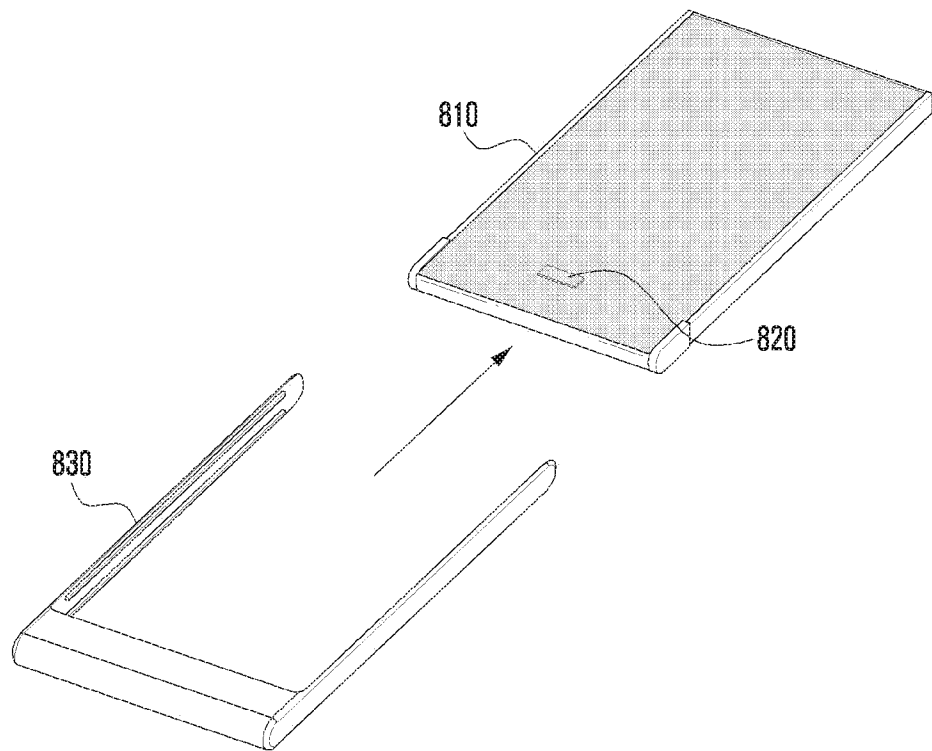


FIG. 7

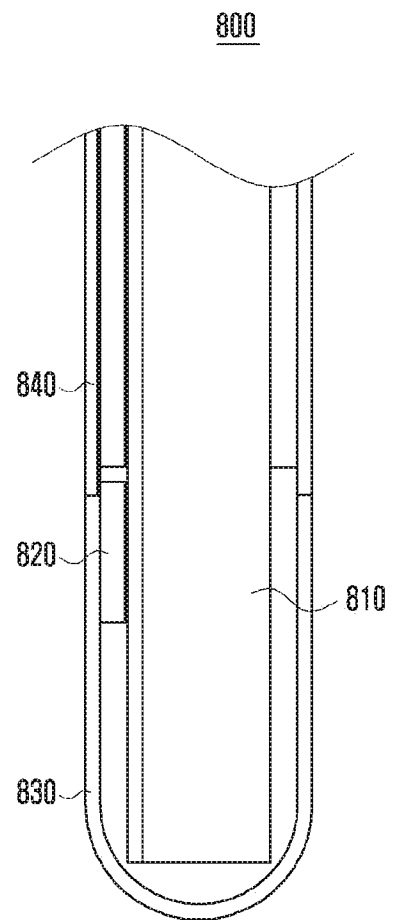
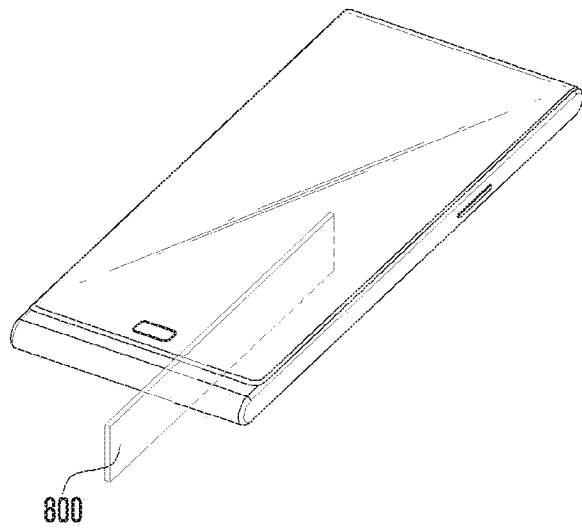
700



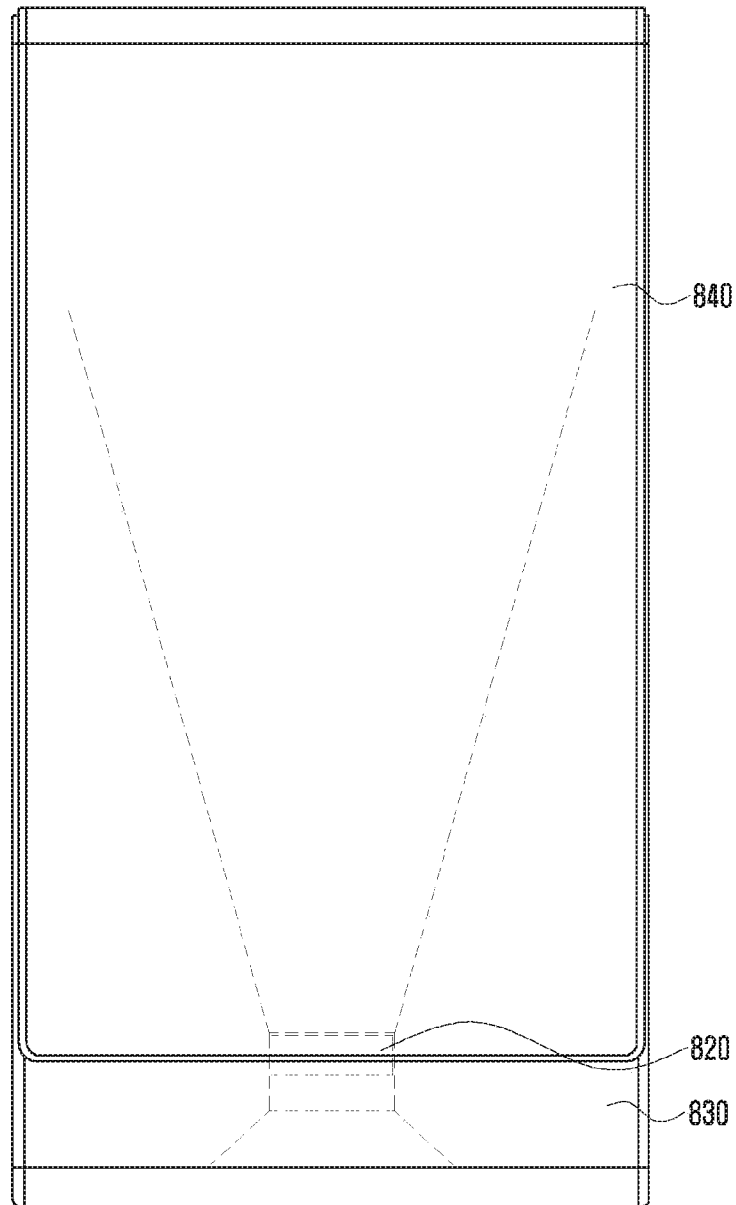
21/33  
FIG. 8A



22/33  
FIG. 8B



23/33  
FIG. 8C



24/33  
FIG. 9

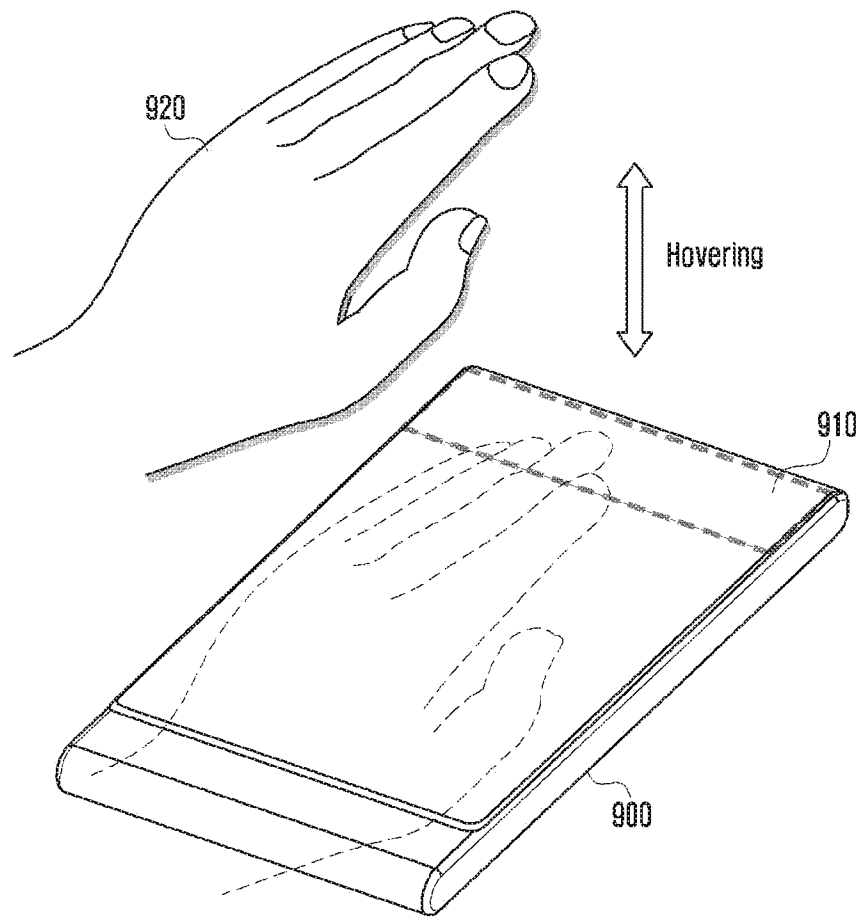




FIG. 10

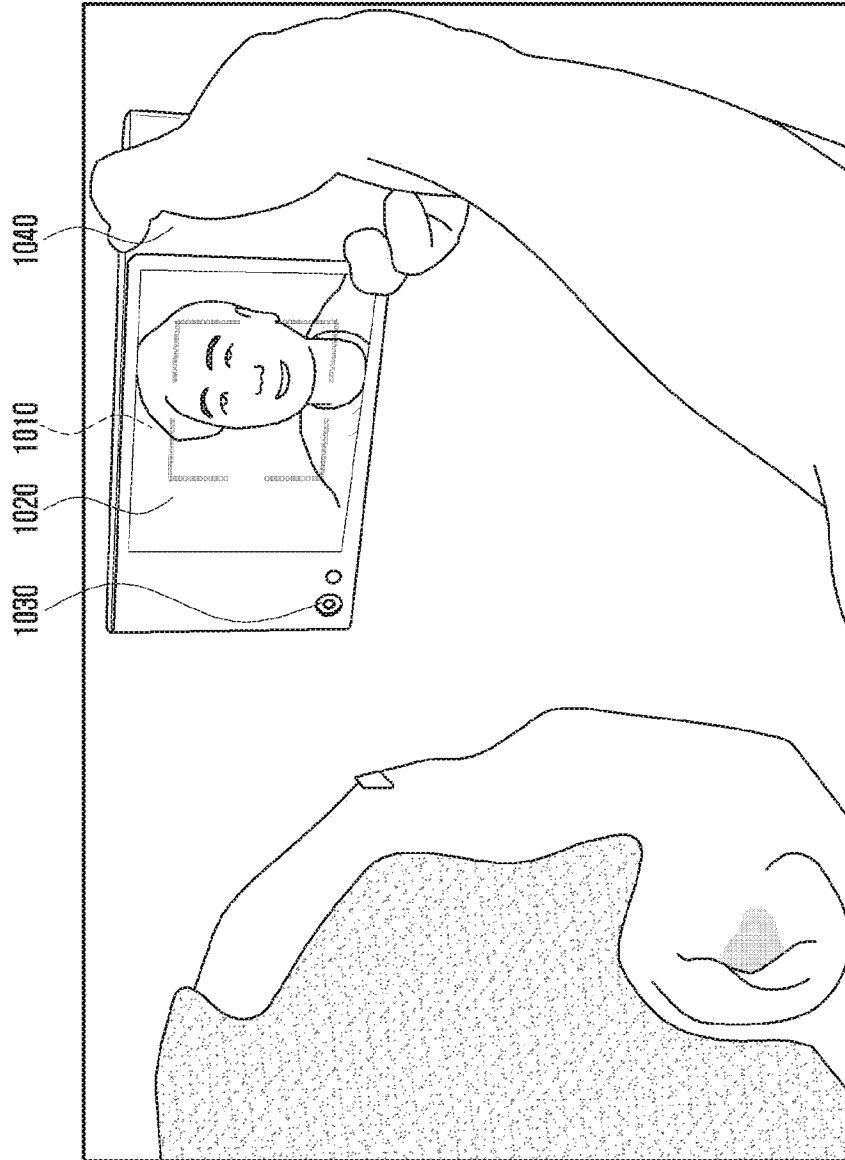


FIG. 11

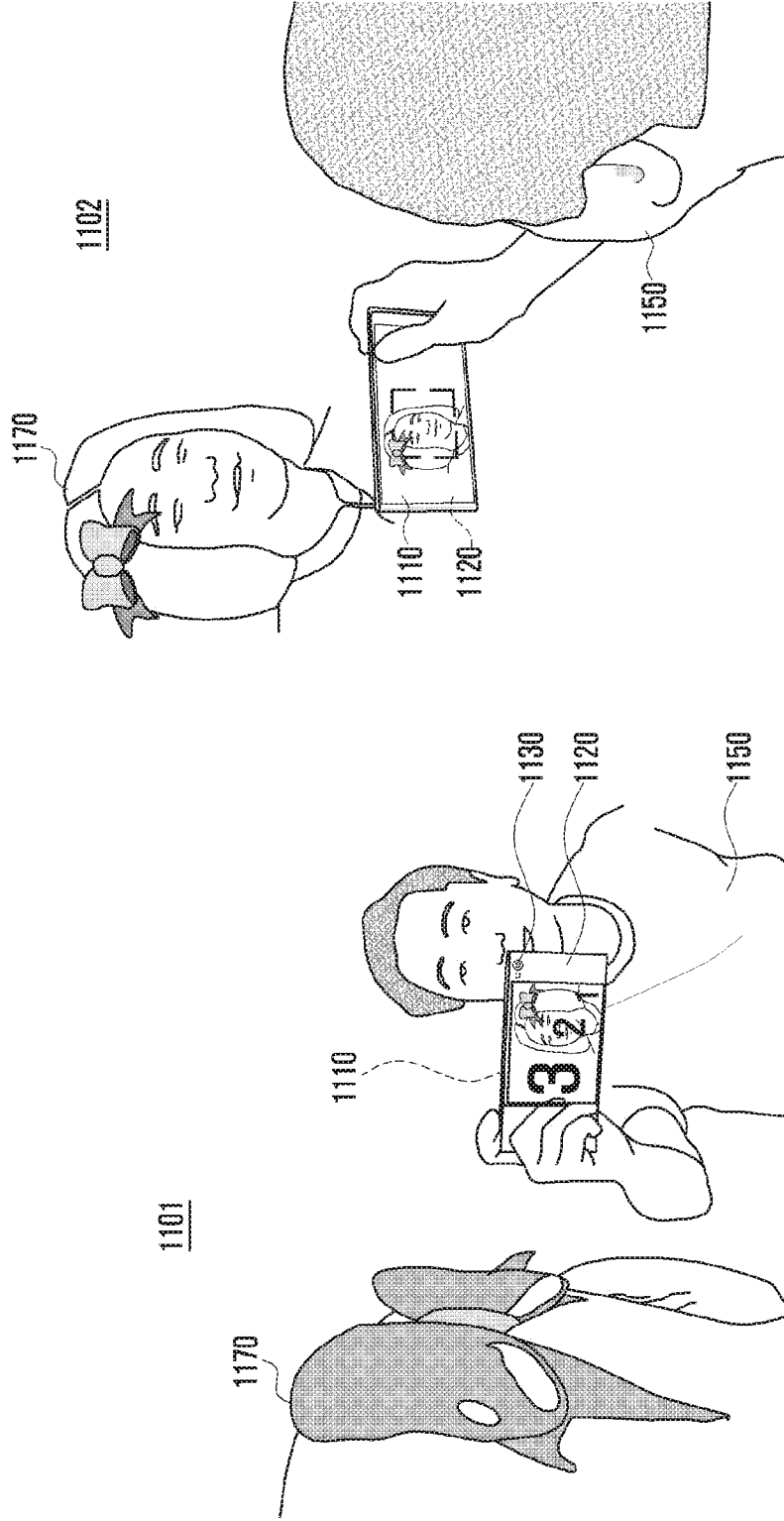


FIG. 12

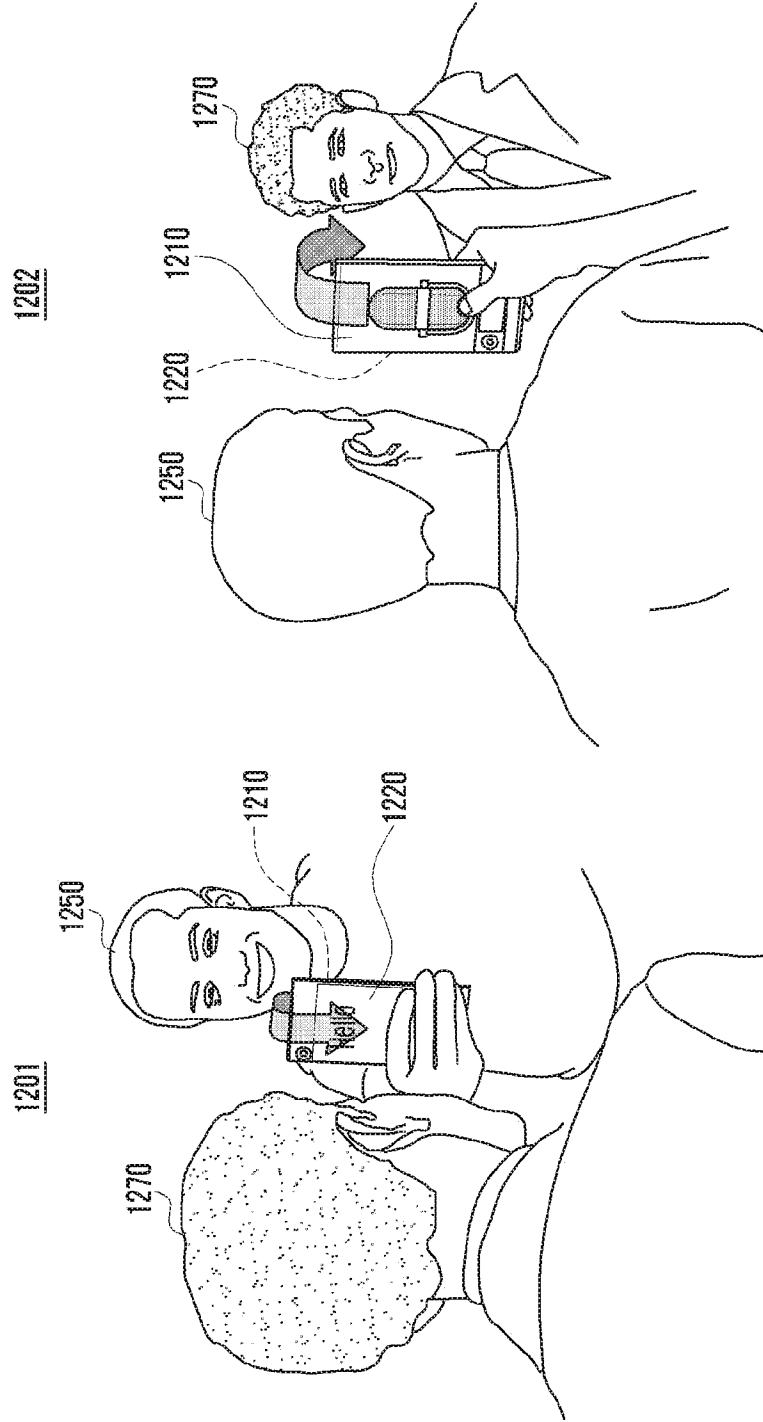


FIG. 13

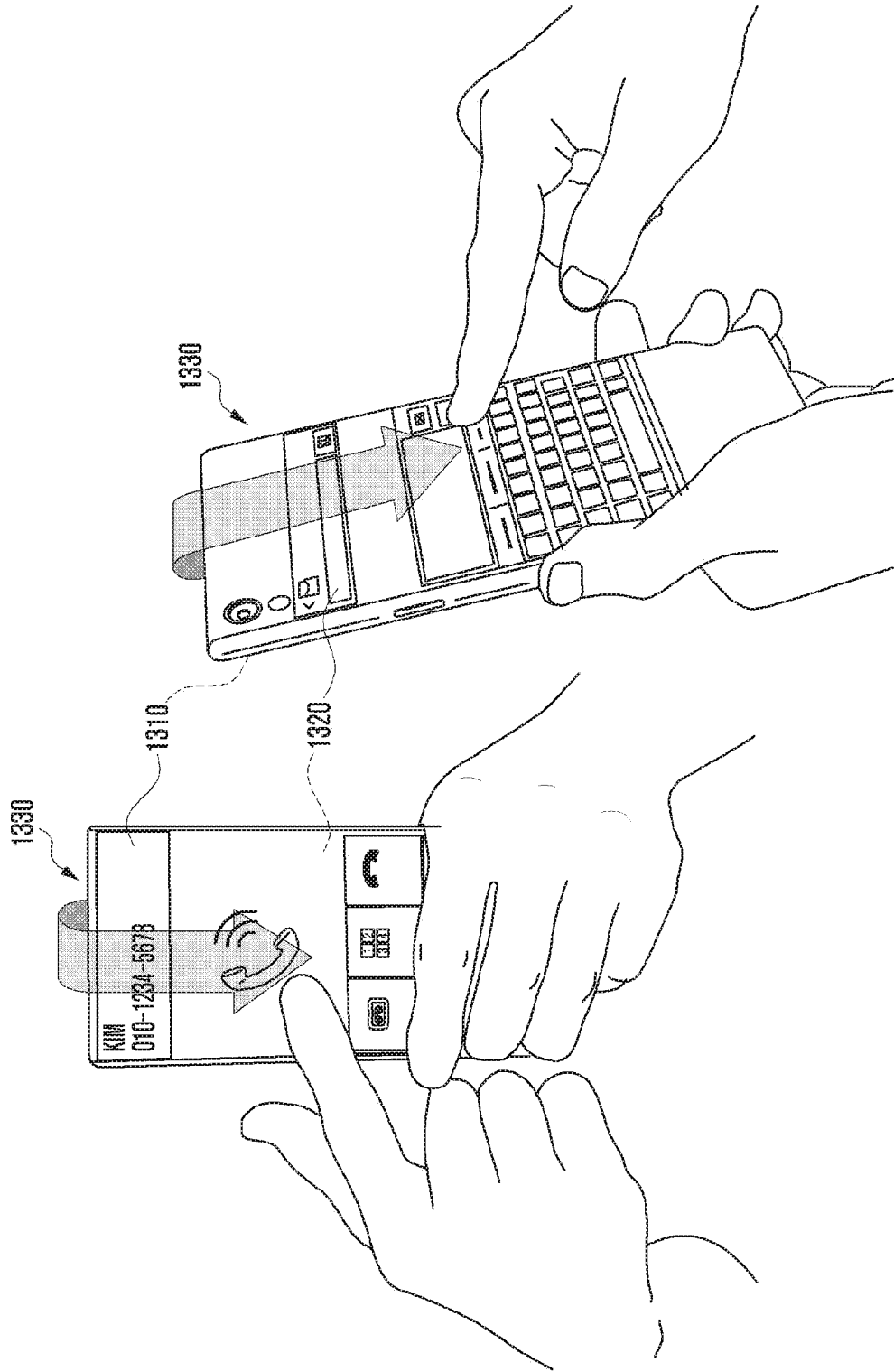
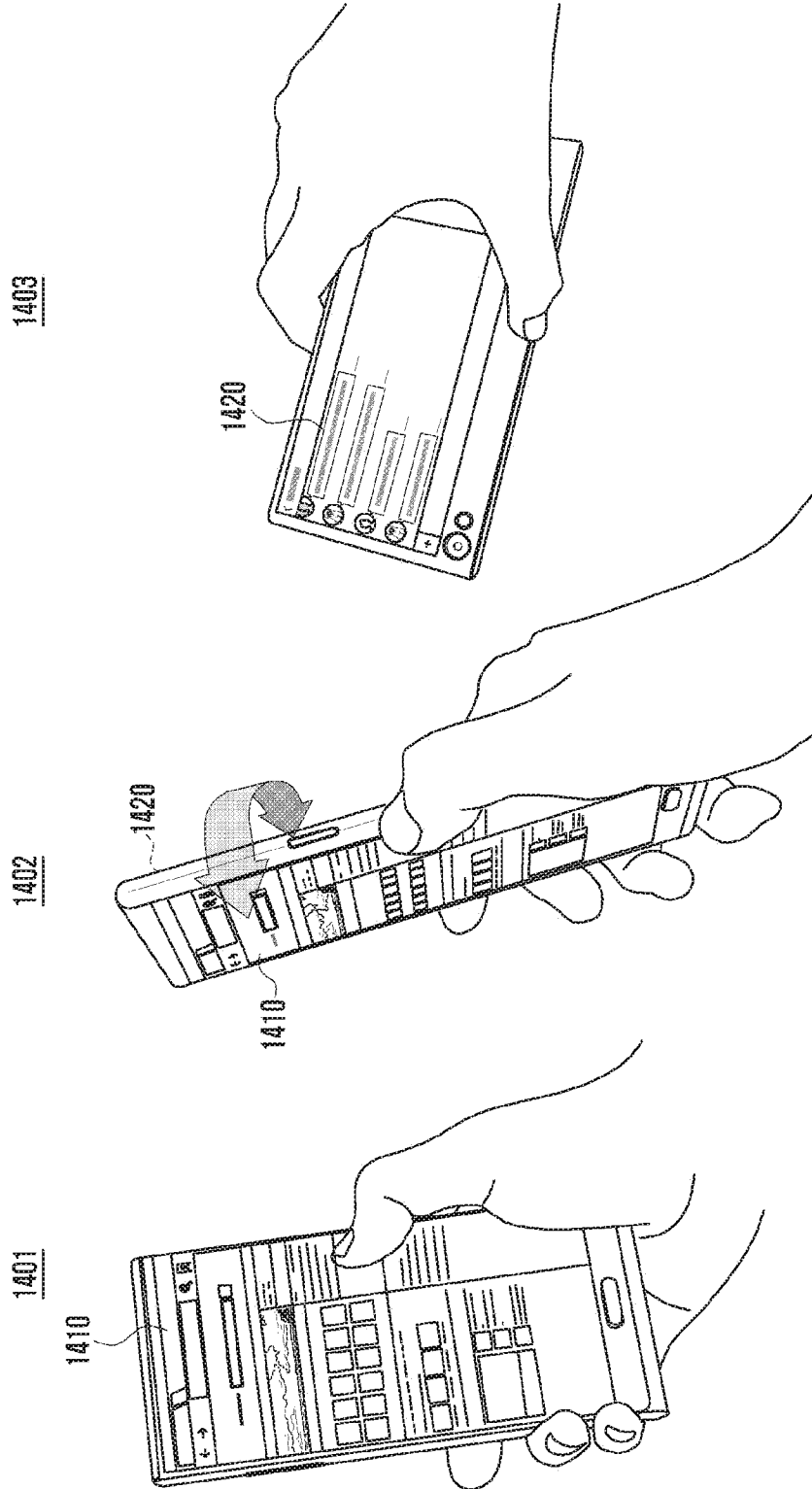
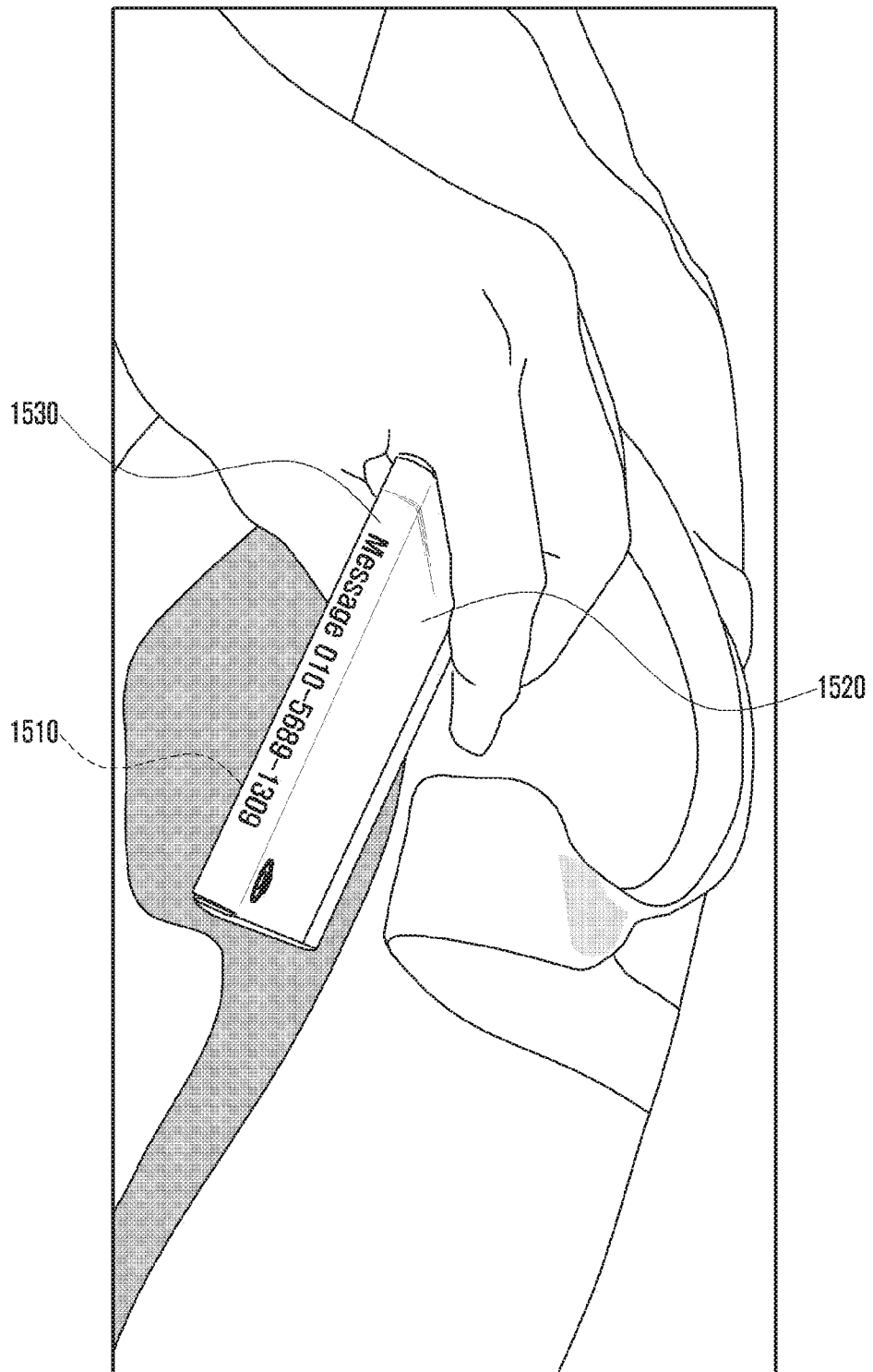


FIG. 14



30/33  
FIG. 15



31/33  
FIG. 16

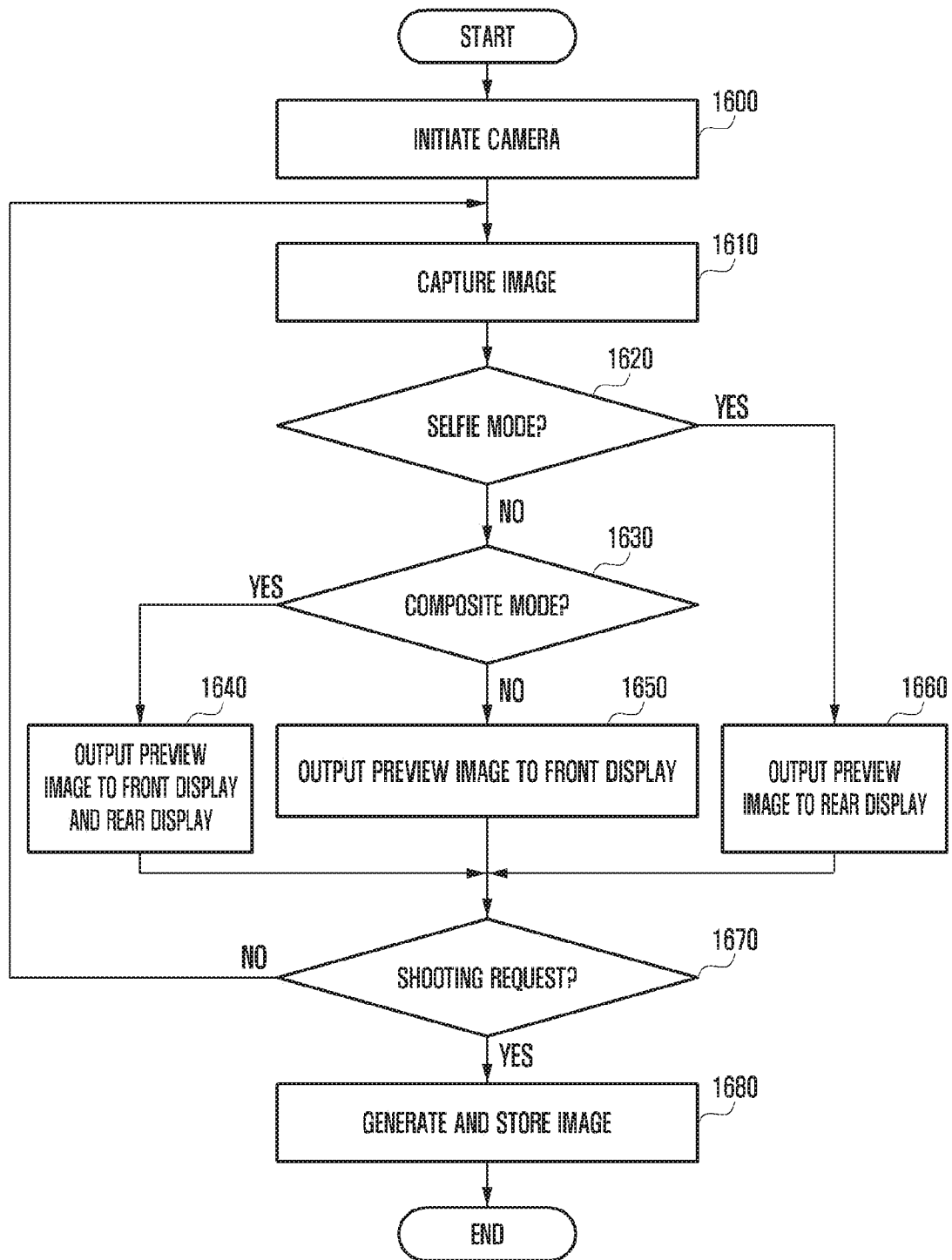
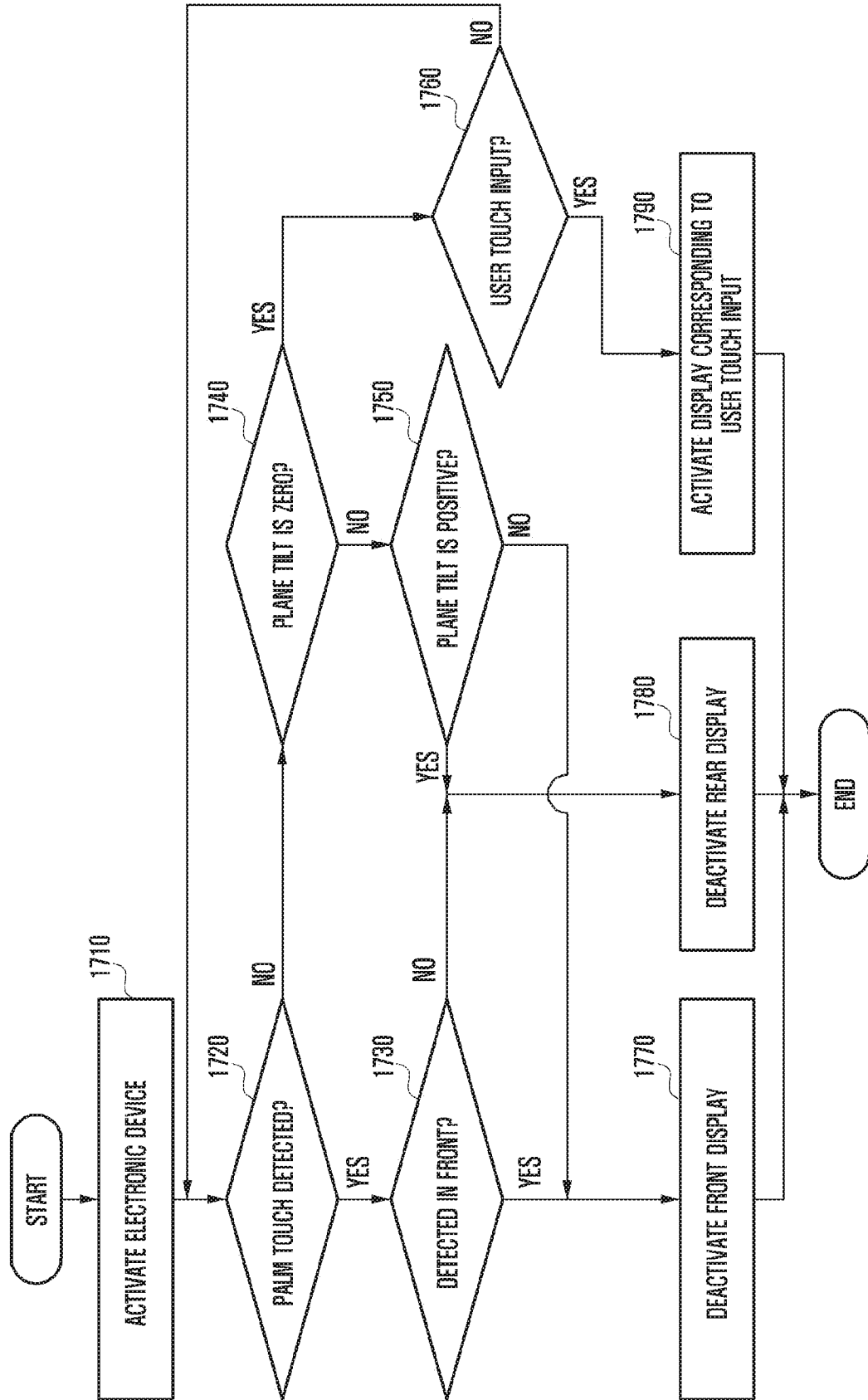


FIG. 17





33/33  
FIG. 18

