



(19) 대한민국특허청(KR)
(12) 등록디자인공보(S)

(45) 공고일자 2019년02월28일
(11) 등록번호 30-0969736
(24) 등록일자 2018년08월16일

(52) 분류 H4-333B, H4-4022
(51) 국제분류 14-03
(21) 출원번호 30-2018-0002544
(22) 출원일자 2018년01월16일

(73) 디자인권자

엘지전자 주식회사

서울특별시 영등포구 여의대로 128 (여의도동)

(72) 창작자

이범상

서울특별시 서초구 양재대로11길 19 LG전자 특허센터

류정한

서울특별시 서초구 양재대로11길 19 LG전자 특허센터

박우석

서울특별시 서초구 양재대로11길 19 LG전자 특허센터

(74) 대리인

허용록

담당심사관 : 이덕환

(54) 명칭 **텔레비전 수상기**

디자인도면

물품류

14

디자인의 대상이 되는 물품

텔레비전 수상기

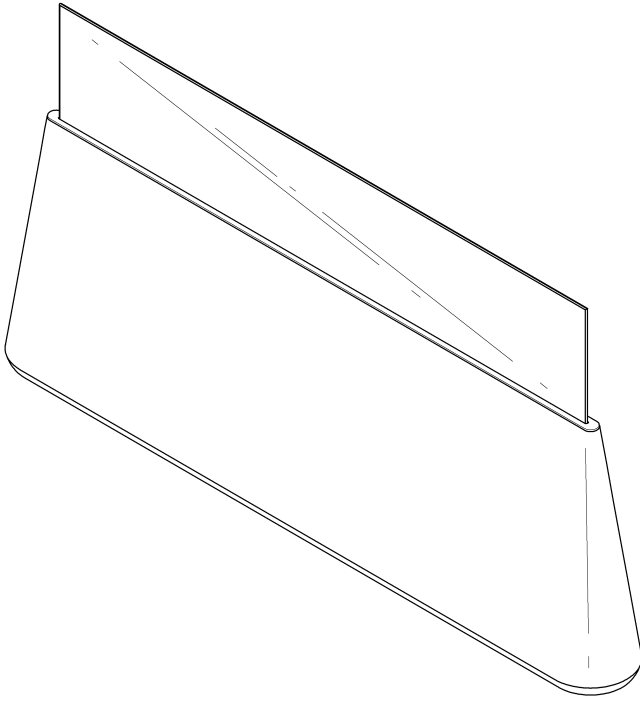
디자인의 설명

1. 재질은 합성수지 및 금속재임.
2. 본원디자인은 디스플레이부의 일부가 위로 올라온 상태에서 오디오 모드의 음향기기로 사용되거나, 디스플레이부의 움직임 정도에 따라 텔레비전 디스플레이의 화면비율을 변경한 텔레비전으로 사용될 수 있는 텔레비전 수상기임.
3. 도면 A 1.1 ~ 도면 A 1.7은 변화 전 상태의 오디오 모드의 도면이며, 도면 B 1.1 ~ 도면 B 1.7은 변화 후 상태의 상측 디스플레이부가 위로 완전히 올라온 텔레비전 모드 상태의 도면임.
4. 도면 A 1.1은 이 디자인의 전체적인 형태를 표현하는 사시도면이고, 도면 A 1.2는 디자인의 정면부분을 표현하는 도면이며, 도면 A 1.3은 디자인의 배면부분을 표현하는 도면이고, 도면 A 1.4는 디자인의 좌측면부분을 표현하는 도면이며, 도면 A 1.5는 디자인의 우측면부분을 표현하는 도면이고, 도면 A 1.6은 디자인의 평면부분을 표현하는 도면이며, 도면 A 1.7은 디자인의 저면부분을 표현하는 도면임.
5. 도면 B 1.1은 이 디자인의 전체적인 형태를 표현하는 사시도면이고, 도면 B 1.2는 디자인의 정면부분을 표현하는 도면이며, 도면 B 1.3은 디자인의 배면부분을 표현하는 도면이고, 도면 B 1.4는 디자인의 좌측면부분을 표현하는 도면이며, 도면 B 1.5는 디자인의 우측면부분을 표현하는 도면이고, 도면 B 1.6은 디자인의 평면부분을 표현하는 도면이며, 도면 B 1.7은 디자인의 저면부분을 표현하는 도면임.

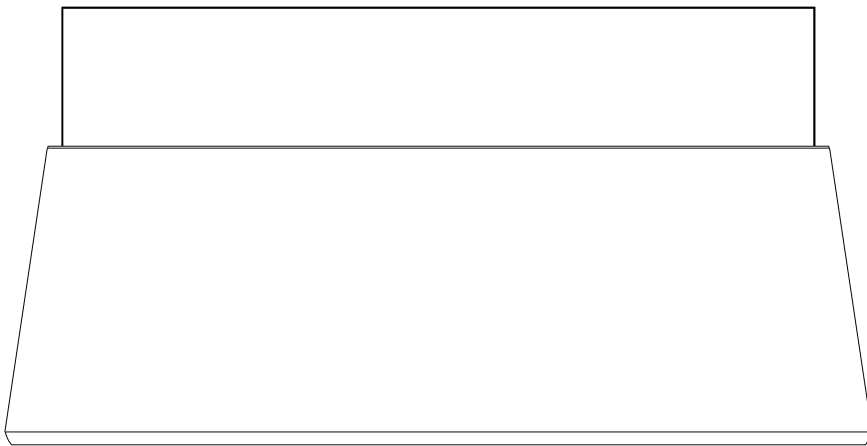
디자인 창작 내용의 요점

"텔레비전 수상기"의 형상과 모양의 결합을 디자인창작 내용의 요점으로 함.

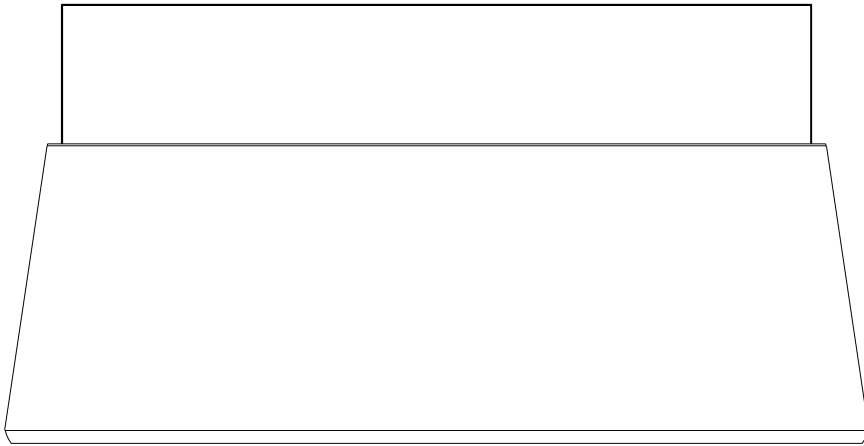
도면 A 1.1



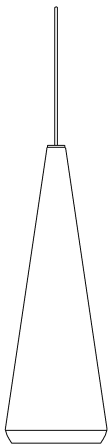
도면 A 1.2



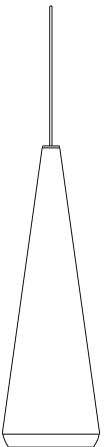
도면 A 1.3



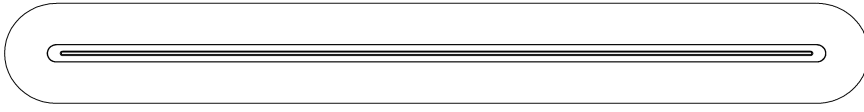
도면 A 1.4



도면 A 1.5



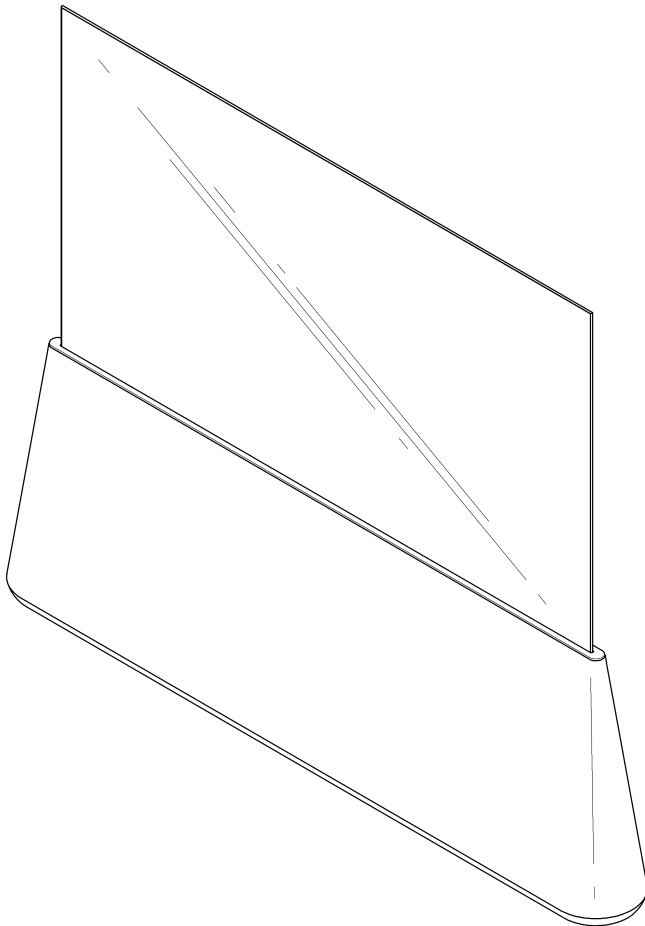
도면 A 1.6



도면 A 1.7



도면 B 1.1



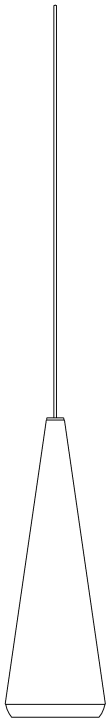
도면 B 1.2



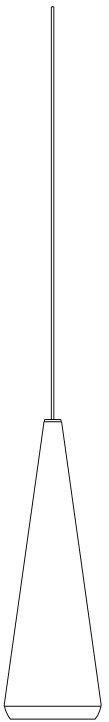
도면 B 1.3



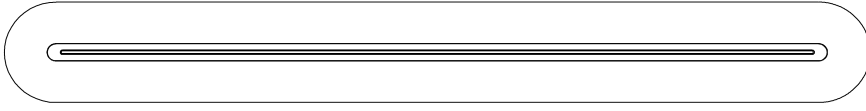
도면 B 1.4



도면 B 1.5



도면 B 1.6



도면 B 1.7

