



(19) 대한민국특허청(KR)  
(12) 등록디자인공보(S)

(45) 공고일자 2019년02월28일  
(11) 등록번호 30-0969741  
(24) 등록일자 2018년08월16일

(52) 분류 H4-333B, H4-4022  
(51) 국제분류 14-03  
(21) 출원번호 30-2018-0002575  
기본디자인 30-0969736-0000  
(22) 출원일자 2018년01월16일

(73) 디자인권자

**엘지전자 주식회사**

서울특별시 영등포구 여의대로 128 (여의도동)

(72) 창작자

**이범상**

서울특별시 서초구 양재대로11길 19 LG전자 특허센터

**류정환**

서울특별시 서초구 양재대로11길 19 LG전자 특허센터

**박우석**

서울특별시 서초구 양재대로11길 19 LG전자 특허센터

(74) 대리인

**허용록**

담당심사관 : 이덕환

(54) 명칭 **텔레비전 수상기**

**디자인도면**

**물품류**

14

**디자인의 대상이 되는 물품**

텔레비전 수상기

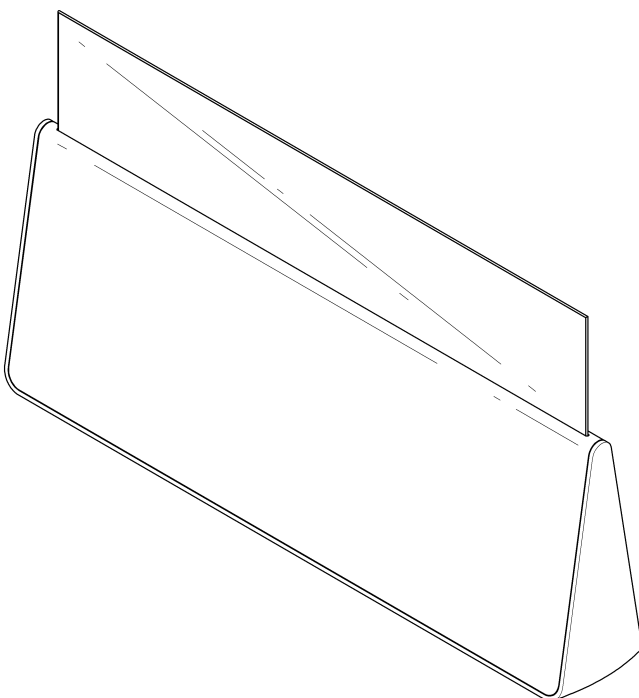
**디자인의 설명**

1. 재질은 합성수지 및 금속재임.
2. 본원디자인은 디스플레이부의 일부가 위로 올라온 상태에서 오디오 모드의 음향기기로 사용되거나, 디스플레이부의 움직임 정도에 따라 텔레비전 디스플레이의 화면비율을 변경한 텔레비전으로 사용될 수 있는 텔레비전 수상기임.
3. 도면 A 1.1 ~ 도면 A 1.7은 변화 전 상태의 오디오 모드의 도면이며, 도면 B 1.1 ~ 도면 B 1.7은 변화 후 상태의 상측 디스플레이부가 위로 완전히 올라온 텔레비전 모드 상태의 도면임.
4. 도면 A 1.1은 이 디자인의 전체적인 형태를 표현하는 사시도면이고, 도면 A 1.2는 디자인의 정면부분을 표현하는 도면이며, 도면 A 1.3은 디자인의 배면부분을 표현하는 도면이고, 도면 A 1.4는 디자인의 좌측면부분을 표현하는 도면이며, 도면 A 1.5는 디자인의 우측면부분을 표현하는 도면이고, 도면 A 1.6은 디자인의 평면부분을 표현하는 도면이며, 도면 A 1.7은 디자인의 저면부분을 표현하는 도면임.
5. 도면 B 1.1은 이 디자인의 전체적인 형태를 표현하는 사시도면이고, 도면 B 1.2는 디자인의 정면부분을 표현하는 도면이며, 도면 B 1.3은 디자인의 배면부분을 표현하는 도면이고, 도면 B 1.4는 디자인의 좌측면부분을 표현하는 도면이며, 도면 B 1.5는 디자인의 우측면부분을 표현하는 도면이고, 도면 B 1.6은 디자인의 평면부분을 표현하는 도면이며, 도면 B 1.7은 디자인의 저면부분을 표현하는 도면임.

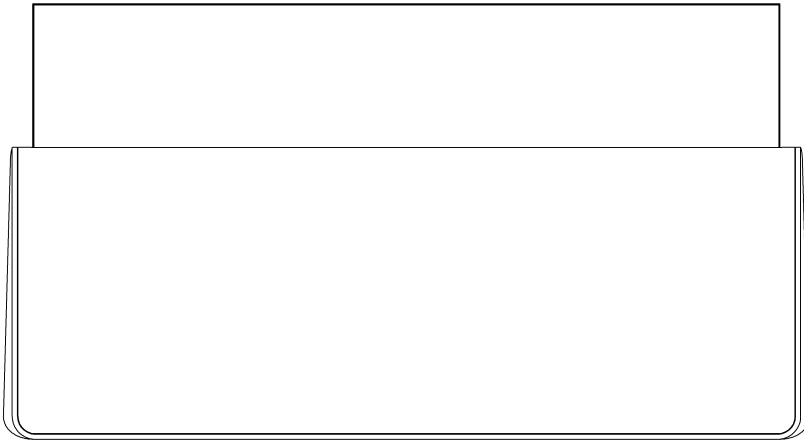
**디자인 창작 내용의 요점**

"텔레비전 수상기"의 형상과 모양의 결합을 디자인창작 내용의 요점으로 함.

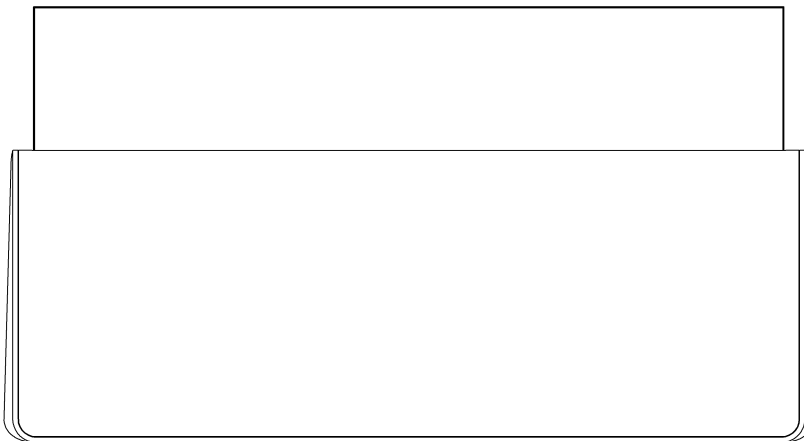
**도면 A 1.1**



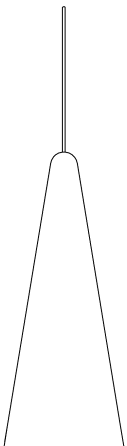
도면 A 1.2



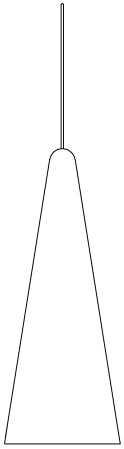
도면 A 1.3



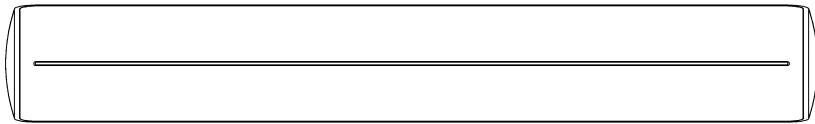
도면 A 1.4



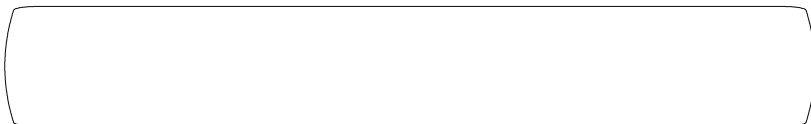
도면 A 1.5



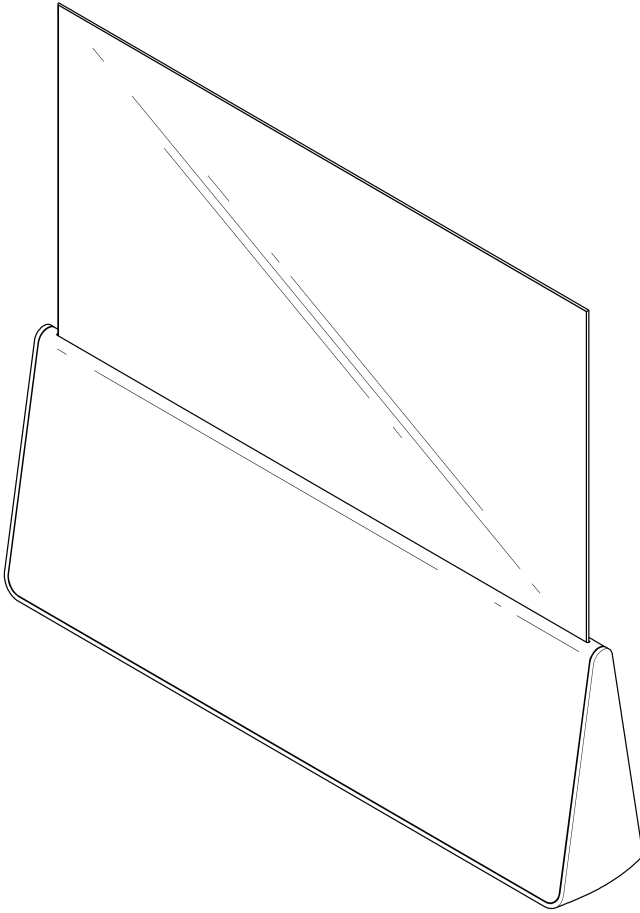
도면 A 1.6



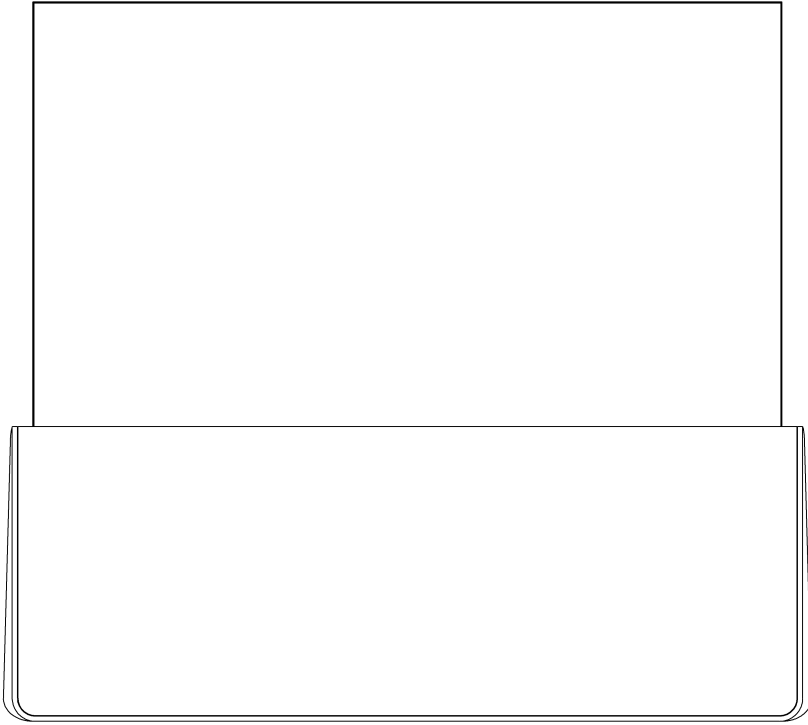
도면 A 1.7



도면 B 1.1



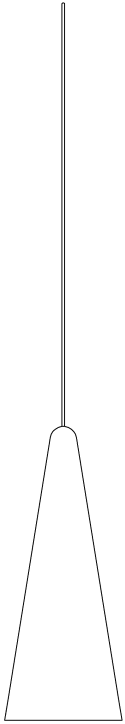
도면 B 1.2



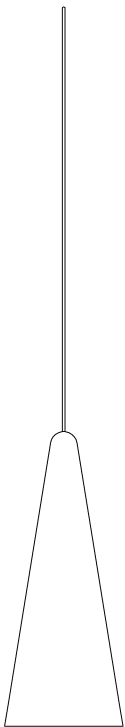
도면 B 1.3



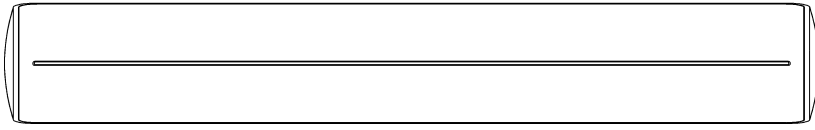
도면 B 1.4



도면 B 1.5



도면 B 1.6



도면 B 1.7

