

(12) 특허협력조약에 의하여 공개된 국제출원

(19) 세계지식재산권기구
국제사무국

(43) 국제공개일
2019년 3월 7일 (07.03.2019)

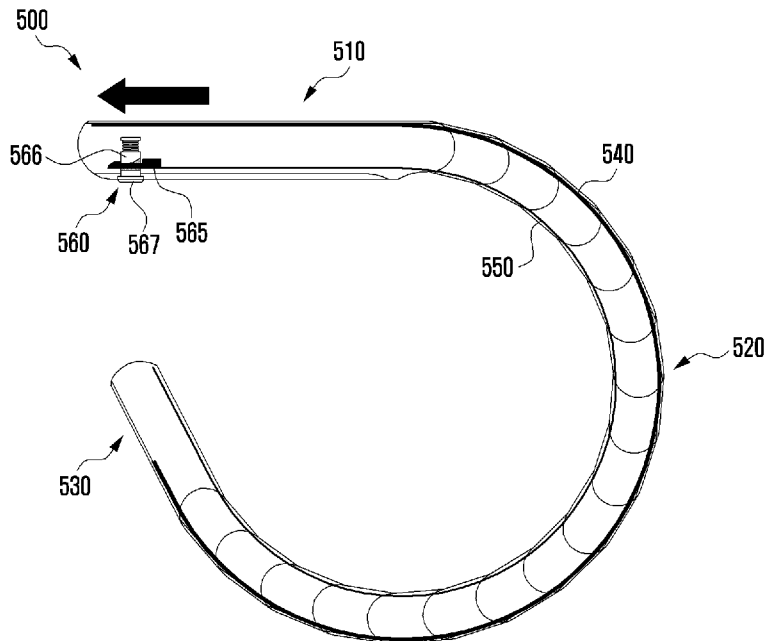


(10) 국제공개번호
WO 2019/045370 A1

- (51) 국제특허분류: *G06F 1/16* (2006.01)
- (21) 국제출원번호: PCT/KR2018/009789
- (22) 국제출원일: 2018년 8월 24일 (24.08.2018)
- (25) 출원언어: 한국어
- (26) 공개언어: 한국어
- (30) 우선권정보: 10-2017-0111698 2017년 9월 1일 (01.09.2017) KR
- (71) 출원인: 삼성전자 주식회사 (SAMSUNG ELECTRONICS CO., LTD.) [KR/KR]; 16677 경기도 수원시 영통구 삼성로 129, Gyeonggi-do (KR).
- (72) 발명자: 손종득 (SON, Jongdeuk); 13607 경기도 성남시 분당구 정자로 115, 504동 1405호, Gyeonggi-do (KR). 지예란 (JI, Yeran); 02185 서울시 중랑구 용마공원로18길 12-5, Seoul (KR). 채정숙 (CHAE, Jungsuk); 06762 서울시 서초구 바우피로7길 29, 104동 1002호, Seoul (KR).
- (74) 대리인: 윤앤리특허법인(유한) (YOON & LEE INTERNATIONAL PATENT & LAW FIRM); 08502 서울시 금천구 가산디지털1로 226, 에이스 하이엔드타워 5차 3층, Seoul (KR).
- (81) 지정국 (별도의 표시가 없는 한, 가능한 모든 종류의 국내 권리의 보호를 위하여): AE, AG, AL, AM, AO, AT, AU, AZ, BA, BB, BG, BH, BN, BR, BW, BY, BZ, CA, CH, CL, CN, CO, CR, CU, CZ, DE, DJ, DK, DM, DO, DZ, EC, EE, EG, ES, FI, GB, GD, GE, GH, GM, GT, HN, HR, HU, ID, IL, IN, IR, IS, JO, JP, KE, KG, KH, KN, KP, KW, KZ, LA, LC, LK, LR, LS, LU, LY, MA, MD, ME, MG, MK, MN, MW, MX, MY, MZ, NA, NG, NI, NO, NZ, OM, PA, PE, PG, PH, PL, PT, QA, RO, RS, RU, RW, SA, SC, SD, SE, SG, SK, SL, SM, ST, SV, SY, TH, TJ, TM, TN, TR, TT, TZ, UA, UG, US, UZ, VC, VN, ZA, ZM, ZW.

(54) Title: SHAPE RETAINING STRUCTURE OF ELECTRONIC DEVICE AND ELECTRONIC DEVICE INCLUDING SAME

(54) 발명의 명칭: 전자장치의 형상 유지구조 및 이를 포함하는 전자장치



(57) Abstract: Provided is an electronic device comprising: a first unmodified section, which is one part of an electronic device having a modifiable shape and has a fixed and retained shape; a modification section extending from the first unmodified section and capable of being bent in one direction; a second unmodified section extending from the modification section and formed to be smaller than the first unmodified section; a flexible display arranged on one surface across the first unmodified section, the modification section and the second unmodified section; an elastic plate arranged on the other surface across the first unmodified section, the modification section and the second unmodified section; and a shape fixing unit provided in the first unmodified section or the second unmodified section so as to retain the modified shape of the electronic device. Additionally, other embodiments are possible.



WO 2019/045370 A1

(84) 지정국 (별도의 표시가 없는 한, 가능한 모든 종류의 역내 권리의 보호를 위하여): ARIPO (BW, GH, GM, KE, LR, LS, MW, MZ, NA, RW, SD, SL, ST, SZ, TZ, UG, ZM, ZW), 유라시아 (AM, AZ, BY, KG, KZ, RU, TJ, TM), 유럽 (AL, AT, BE, BG, CH, CY, CZ, DE, DK, EE, ES, FI, FR, GB, GR, HR, HU, IE, IS, IT, LT, LU, LV, MC, MK, MT, NL, NO, PL, PT, RO, RS, SE, SI, SK, SM, TR), OAPI (BF, BJ, CF, CG, CI, CM, GA, GN, GQ, GW, KM, ML, MR, NE, SN, TD, TG).

공개:

— 국제조사보고서와 함께 (조약 제21조(3))

(57) 요약서: 형상이 변형되는 전자장치의 일부분으로서 형상이 고정되어 유지되는 제1 비변형구간; 상기 제1 비변형구간에서 연장되고, 일측방향으로 굽힘 변형이 가능한 변형구간; 상기 변형구간에서 연장되고, 상기 제1 비변형구간보다 작게 형성된 제2 비변형구간; 상기 제1 비변형구간, 상기 변형구간 및 상기 제2 비변형구간에 걸쳐 일면에 배치되는 플렉서블 디스플레이; 상기 제1 비변형구간, 상기 변형구간 및 상기 제2 비변형구간에 걸쳐 타면에 배치되는 탄성 플레이트; 및 상기 제1 비변형구간 또는 상기 제2 비변형구간에 마련되어, 전자장치의 변형 형상을 유지시키는 형상 고정부;를 포함하는 전자장치가 소개된다. 이 밖에 다른 실시예가 가능하다.

명세서

발명의 명칭: 전자장치의 형상 유지구조 및 이를 포함하는 전자장치

기술분야

- [1] 본 발명은 플렉서블 디스플레이를 활용하여 형상이 변형 가능한 전자장치에 관한 것이다.

배경기술

- [2] 최근의 이동통신 단말기는 그 하드웨어적 성능의 발전과 함께 경박단소화 되어가고 있으며, 아울러 다른 장치들의 기능까지 아우르는 모바일 컨버전스(mobile convergence) 단계에 이르고 있다.
- [3] 하드웨어적 성능의 발전만이 아니라 디자인적 요소의 발전이 이루어지고 있으며, 새로운 디스플레이 기능 및 소재의 발전과 함께 이동통신 단말기의 형상을 변형시킬 수 있는 단계에 이르렀다. 그 형상적 제약이 완화됨과 동시에 사람의 신체에 착용 가능한 웨어러블 장치의 개발이 활발해지고 있다.

발명의 상세한 설명

기술적 과제

- [4] 본 발명의 일 실시예에 따른 형상이 변형되는 전자장치는 사람의 신체에 착용시 착용 상태를 유지하여 전자장치가 파손되거나 분실될 수 있는 위험을 줄이는 형상 변형 전자장치 및 형상 유지 구조를 제공할 수 있다.

과제 해결 수단

- [5] 본 발명의 일 실시예에 따른 형상 변형 전자장치는 형상이 변형되는 전자장치의 일부분으로서 형상이 고정되어 유지되는 제1비변형구간; 상기 제1비변형구간에서 연장되고, 일측방향으로 굽힘 변형이 가능한 변형구간; 상기 변형구간에서 연장되고, 상기 제1비변형구간보다 작게 형성된 제2비변형구간; 상기 제1비변형구간, 상기 변형구간 및 상기 제2비변형구간에 걸쳐 일면에 배치되는 플렉서블 디스플레이; 상기 제1비변형구간, 상기 변형구간 및 상기 제2비변형구간에 걸쳐 타면에 배치되는 탄성 플레이트; 및 상기 제1비변형구간 또는 상기 제2비변형구간에 마련되어, 전자장치의 변형 형상을 유지시키는 형상 고정부;를 포함할 수 있다.
- [6] 본 발명의 일 실시예에 따른 형상 변형 전자장치의 형상 유지구조는 제1비변형구간, 변형구간, 제2비변형구간 및 플렉서블 디스플레이를 포함하는 형상 변형 전자장치의 형상 유지 구조에 있어서, 상기 제1비변형구간, 상기 변형구간 및 상기 제2비변형구간에 걸쳐 상기 플렉서블 디스플레이가 위치하는 면의 반대면에 배치되는 탄성 플레이트; 및 상기 제1비변형구간 또는 상기 제2비변형구간에 마련되어, 전자장치의 변형 형상을 유지시키는 형상 고정부;를 포함할 수 있다.

발명의 효과

- [7] 형상 변형이 가능한 전자장치가 일정하고 매끄럽게 변형될 수 있으며, 형상 변형이 가능한 전자장치의 변형 형상을 안정적으로 유지할 수 있다.

도면의 간단한 설명

- [8] 도 1a 내지 도 1e는 본 발명의 일 실시예에 따른 형상 변형 전자장치의 육면도이다.
- [9] 도 2a 내지 도 2b는 본 발명의 일 실시예에 따른 형상 변형 전자장치의 굽힘변형의 전후 상태를 도 1c의 A부분을 중심으로 확대하여 나타낸 도면이다.
- [10] 도 3a 내지 도 3b는 본 발명의 일 실시예에 따른 형상 변형 전자장치의 형상 고정부를 나타낸 도면이다.
- [11] 도 4a 내지 도 4b는 본 발명의 또 다른 실시예에 따른 형상 변형 전자장치의 형상 고정부를 나타낸 도면이다.
- [12] 도 5a 내지 도 5b는 본 발명의 또 다른 실시예에 따른 형상 변형 전자장치의 형상 고정부를 나타낸 도면이다.

발명의 실시를 위한 형태

- [13] 이하, 본 문서의 다양한 실시예들이 첨부된 도면을 참조하여 기재된다. 실시예 및 이에 사용된 용어들은 본 문서에 기재된 기술을 특정한 실시 형태에 대해 한정하려는 것이 아니며, 해당 실시예의 다양한 변경, 균등물, 및/또는 대체물을 포함하는 것으로 이해되어야 한다. 도면의 설명과 관련하여, 유사한 구성요소에 대해서는 유사한 참조 부호가 사용될 수 있다. 단수의 표현은 문맥상 명백하게 다르게 뜻하지 않는 한, 복수의 표현을 포함할 수 있다. 본 문서에서, "A 또는 B" 또는 "A 및/또는 B 중 적어도 하나" 등의 표현은 함께 나열된 항목들의 모든 가능한 조합을 포함할 수 있다. "제 1," "제 2," "첫째," 또는 "둘째," 등의 표현들은 해당 구성요소들을, 순서 또는 중요도에 상관없이 수식할 수 있고, 한 구성요소를 다른 구성요소와 구분하기 위해 사용될 뿐 해당 구성요소들을 한정하지 않는다. 어떤(예: 제 1) 구성요소가 다른(예: 제 2) 구성요소에 "(기능적으로 또는 통신적으로) 연결되어" 있다거나 "접속되어" 있다고 언급된 때에는, 상기 어떤 구성요소가 상기 다른 구성요소에 직접적으로 연결되거나, 다른 구성요소(예: 제 3 구성요소)를 통하여 연결될 수 있다.
- [14] 본 문서에서, "~하도록 구성된(또는 설정된)(configured to)"은 상황에 따라, 예를 들면, 하드웨어적 또는 소프트웨어적으로 "~에 적합한," "~하는 능력을 가지는," "~하도록 변경된," "~하도록 만들어진," "~를 할 수 있는," 또는 "~하도록 설계된"과 상호 호환적으로(interchangeably) 사용될 수 있다. 어떤 상황에서는, "~하도록 구성된 장치"라는 표현은, 그 장치가 다른 장치 또는 부품들과 함께 "~할 수 있는" 것을 의미할 수 있다.
- [15]
- [16] 도 1a 내지 도 1e는 본 발명의 일 실시예에 따른 형상 변형 전자장치(100)의

육면도이다.

- [17] 도 1a는 본 발명의 일 실시예에 따른 형상 변형 전자장치(100)의 정면도로서, 플렉서블 디스플레이(140)가 배치될 수 있다. 도 1b는 본 발명의 일 실시예에 따른 형상 변형 전자장치(100)의 배면도로서, 탄성 플레이트(150) 배치될 수 있다.
- [18] 도 1c 내지 도 1d는 본 발명의 일 실시예에 따른 형상 변형 전자장치(100)의 좌측면도와 우측면도이다. 도 1c 내지 도 1d 상에 물결 무늬와 같이 표시된 영역이 변형구간(120)에 해당될 수 있다. 변형구간(120)은 외력이 가해지면 일측방향으로 굽힘 변형 될 수 있다.
- [19] 위의 변형구간(120)을 중심으로 상측 부분이 제1비변형구간(110)에 해당될 수 있다. 제1비변형구간(110)은 형상이 변형되지 않고 유지되는 영역으로서 PCB, 카메라 모듈, 플레시 모듈, 외장메모리 슬롯, USIM카드 슬롯 등과 같은 구성요소가 배치될 수 있다.
- [20] 위의 변형구간(120)을 중심으로 하측 부분이 제2비변형구간(130)에 해당될 수 있다. 제2비변형구간(130) 역시 형상이 변형되지 않고 유지되는 영역일 수 있다. 제2비변형구간(130)에는 USB연결단자, 스피커, 안테나 등의 구성요소가 배치될 수 있다.
- [21] 앞서 설명한 제1비변형구간(110)과 제2비변형구간(130)에 배치될 수 있는 구성요소는 발명의 이해를 돕기 위해 예시적으로 설명한 것으로 상호간에 혼합 배치될 수 있고 다른 구성요소가 배치될 수 있다.
- [22] 플렉서블 디스플레이(140)는 제1비변형구간(110), 변형구간(120) 및 제2비변형구간(130)에 걸쳐 일면에 배치될 수 있다. 또한 변형구간(120)이 직선상태일 때를 기준으로 제1비변형구간(110), 변형구간(120) 및 제2비변형구간(130)의 길이에 대응하도록 형성될 수 있다.
- [23] 플렉서블 디스플레이(140)는 변형구간(120)이 굽힘 변형될 때, 일측 단부가 제1비변형구간(110)에 고정되고, 타측 단부가 슬라이드 되도록 형성될 수 있다. 이때 타측 단부에 해당될 수 있는 제2비변형구간(130)의 내부가 노출될 수 있다.
- [24] 탄성 플레이트(150)는 제1비변형구간(110), 변형구간(120) 및 제2비변형구간(130)에 걸쳐 타면에 배치될 수 있다. 즉 플렉서블 디스플레이(140)가 위치하는 면의 반대측면에 위치할 수 있다. 또한 변형구간(120)이 굽힘 변형되었을 때를 기준으로 제1비변형구간(110), 변형구간(120) 및 제2비변형구간(130)의 길이에 대응하도록 형성될 수 있다.
- [25] 탄성 플레이트(150)는 변형구간(120)이 굽힘 변형될 때, 일측 단부가 제2비변형구간(130)에 고정되고, 타측 단부가 슬라이드 되도록 형성될 수 있다. 타측 단부가 슬라이드 되는 영역은 제1비변형구간(110) 내에 마련될 수 있다. 탄성 플레이트(150)는 전자장치의 내부에 노출되지 않도록 마련될 수도 있고, 외부에 노출되어 직접 전자장치 하우징의 일부를 구성할 수 있다. 탄성이 있어서 형상 변형에 따른 복원력을 제공할 수 있는 다양한 재질로 구성될 수 있다.

바람직하게는 스테인리스 스틸 재질로 구성될 수 있다.

[26]

[27] 도 2a 내지 도 2b는 본 발명의 일 실시예에 따른 형상 변형 전자장치(100, 도 1a참조)의 굽힘 변형의 전후 상태를 나타낸 도면이다. 도 2a는 변형구간(120)이 굽힘 변형된 상태를 나타낸 도면이고, 도 2b는 변형구간(120)이 직선 상태로 펼쳐진 상태를 나타낸 도면이다.

[28]

본 발명의 일 실시예에 따른 형상 변형 전자장치(100, 도 1a참조)의 변형구간(120)은 서클러 힌지(circular hinge)로 구성될 수 있다. 서클러 힌지를 사용함에 따라 변형구간(120) 전체에 걸쳐 부드럽고 일정하게 굽힘 변형되도록 할 수 있다. 아울러 변형구간(120) 전체에 걸쳐 일정하고 매끄럽게 변형됨에 따라, 플렉서블 디스플레이(140) 또는 탄성 플레이트(150)도 일정하고 매끄럽게 변형되어 어느 특정지점에 응력이 집중되지 않도록 할 수 있다.

[29]

도 2b를 참조하여 변형구간(120)을 구성하는 하나의 서클러 힌지를 살펴보면 다른 힌지와 결합 및 힌지의 회전중심을 제공하는 힌지부(121)와 다른 힌지의 힌지부(121)와 결합하는 돌출부(123)로 구성될 수 있다. 힌지부(121)는 좌우 돌출부(123)에 비하여 폭이 좁게 형성되고, 다른 힌지의 돌출부(123)가 힌지부(121)의 좌우를 감싸며 삽입되는 형상으로 조립될 수 있다. 따라서 복수개의 힌지가 조립되더라도 최외각면은 매끄럽게 형성될 수 있다.

[30]

또한 돌출부(123)는 힌지부(121)를 기준으로 플렉서블 디스플레이(140)가 위치하는 측과 탄성 플레이트(150)가 위치하는 측의 형상이 다르게 형성될 수 있다. 도 2b에 도시된 바와같이 변형구간(120)이 직선상태일 때, 플렉서블 디스플레이(140)가 위치하는 측의 돌출부(123b)는 다른 힌지의 힌지부(121)와 접하고, 탄성 플레이트(150)가 위치하는 측의 돌출부(123a)는 힌지부(121)와 접촉하지 않도록 형성될 수 있다. 이를 통해 굽힘 변형의 방향을 탄성 플레이트(150) 방향으로 한정할 수 있게 된다.

[31]

위와 마찬가지로 힌지 돌출부(123)의 형성을 반대로 구성하면 플렉서블 디스플레이(140) 방향으로 굽힘 변형의 방향을 한정할 수 있게 된다.

[32]

[33]

도 3a 내지 도 3b는 본 발명의 일 실시예에 따른 형상 변형 전자장치(300)의 형상 고정부(360)를 나타낸 도면이다. 도 3a 내지 도 3b는 탄성적으로 돌출되거나 함입하는 돌기를 이용한 방식이다.

[34]

형상 고정부(360)는 변형구간(320)의 굽힘 변형 상태나 직선으로 펼쳐진 상태를 유지할 수 있도록 구성될 수 있다. 구체적으로 탄성 플레이트(350)는 변형구간(320)이 직선 상태일 때 탄성 플레이트(350) 타측 단부의 위치와 변형구간(320)이 굽힘 변형 상태일 때 탄성 플레이트(350) 타측 단부의 위치를 슬라이드 이동할 수 있는데, 슬라이드 이동 후 위치를 고정함으로써 변형구간(320)의 변형 상태를 유지할 수 있다.

[35]

탄성 플레이트(350)가 탄성력을 제공하는 방향과 관련하여, 일측 방향으로

굽힘 변형되도록 탄성력을 제공하게 형성할 수도 있고 변형구간(320)이 직선 상태로 펼쳐지도록 탄성력을 제공하게 형성할 수도 있다.

[36] 탄성 플레이트(350)의 타측 단부에는 상기 탄성 플레이트(350)의 폭방향에 대해서 탄성적으로 돌출되거나 함입하는 돌기(363)가 형성될 수 있다. 돌기(363)는 스프링 등의 탄성체에 의해 탄성 플레이트(350) 외측으로 돌출되어 있으나, 외력이 작용하면 탄성 플레이트(350) 내측으로 함입할 수 있도록 구성될 수 있다.

[37] 탄성 플레이트(350)의 타측 단부가 슬라이드 이동하는 제1비변형구간(310)에는 상기 돌기의 위치에 대응하여 홈(364)이 형성되고 돌기(363)가 홈(364)에 삽입되어 걸림으로써 변형구간(320)의 변형상태가 유지될 수 있다. 또한, 상기 홈(364)은 복수개가 마련되어 변형구간(320)의 굽힘 변형의 정도를 조절할 수도 있다.

[38]

[39] 도 4a 내지 도 4b는 본 발명의 또다른 실시예에 따른 형상 변형 전자장치(400)의 형상 고정부(460)를 나타낸 도면이다. 도 4a 내지 도 4b는 자석을 이용하여 변형구간(420)의 변형상태를 유지하는 실시예일 수 있다.

[40] 도 3a 내지 도 3b의 실시예와 마찬가지로 도 4a 내지 도 4b의 실시예 또한 탄성 플레이트(450)가 변형구간(420)이 직선 상태일 때 탄성 플레이트(450) 타측 단부의 위치와 변형구간(420)이 굽힘 변형 상태일 때 탄성 플레이트(450) 타측 단부의 위치를 슬라이드 이동할 수 있는데, 슬라이드 이동 후 위치를 자석을 이용하여 고정하는 방식일 수 있다.

[41] 예를 들어, 탄성 플레이트(450)의 타측 단부에 자석의 1극인 S극(461)을 배치하고 제1비변형구간(410)에는 탄성 플레이트(450) 타측 단부의 슬라이드 범위의 양 끝에 자석의 2극인 N극(462)을 배치하여 변형구간(420)의 변형상태를 유지할 수 있다.

[42]

[43] 도 5a 내지 도 5b는 본 발명의 또다른 실시예에 따른 형상 변형 전자장치(500)의 형상 고정부(560)를 나타낸 도면이다. 도 5a 내지 도 5b는 후크와 걸림핀을 이용하여 변형구간(520)의 변형상태를 유지하는 실시예일 수 있다.

[44] 도 3a 내지 도 3b의 실시예와 마찬가지로 도 5a 내지 도 5b의 실시예 또한 탄성 플레이트(550)가 변형구간(520)이 직선 상태일 때 탄성 플레이트(550) 타측 단부의 위치와 변형구간(520)이 굽힘 변형 상태일 때 탄성 플레이트(550) 타측 단부의 위치를 슬라이드 이동할 수 있는데, 슬라이드 이동 후 위치를 후크(565)와 걸림핀(566)을 이용하여 변형구간(520)의 변형상태를 유지할 수 있다.

[45] 탄성 플레이트(550)가 탄성력을 제공하는 방향과 관련하여 변형구간(520)이 직선 상태로 펼쳐지도록 탄성력을 제공할 수 있다.

[46] 탄성 플레이트(550)의 탄성력에 의하여 변형구간(520)은 직선상태를 유지할 수 있다. 전자장치에 외력이 작용하여 변형구간(520)이 굽힘 변형되면, 탄성

플레이트(550)가 슬라이드 이용하여 타측 단부에 형성된 후크(565)가 제1비변형구간(510)에 형성된 걸림핀(566)의 위치에 걸림으로써 변형구간(520)의 굽힘 변형상태가 유지될 수 있다. 제1변형구간에 형성된 버튼(567)을 통해 후크(565)를 해제하면 전자장치는 다시 직선상태로 복귀될 수 있다.

[47]

[48] 본 발명의 일 실시예에 따른 전자장치는 전자장치 하우징의 일부분으로서 형상이 고정되어 유지되는 제1비변형구간; 상기 전자장치 하우징의 일부분으로서 상기 제1비변형구간에서 연장되고, 일측방향으로 굽힘 변형이 가능한 변형구간; 상기 전자장치 하우징의 일부분으로서 상기 변형구간에서 연장되고, 상기 제1비변형구간보다 작게 형성된 제2비변형구간; 상기 제1비변형구간, 상기 변형구간 및 상기 제2비변형구간에 걸쳐 일면에 배치되는 플렉서블 디스플레이; 상기 제1비변형구간, 상기 변형구간 및 상기 제2비변형구간에 걸쳐 타면에 배치되는 탄성 플레이트; 및 상기 제1비변형구간 또는 상기 제2비변형구간에 마련되어, 전자장치의 변형 형상을 유지시키는 형상 고정부;를 포함할 수 있다.

[49] 상기 플렉서블 디스플레이는, 상기 변형구간이 직선상태일 때 상기 제1비변형구간, 상기 변형구간, 상기 제2비변형구간의 길이에 대응하도록 형성된 것을 특징으로 할 수 있다.

[50] 상기 탄성 플레이트는 상기 변형구간이 굽힘 변형되었을 때, 상기 제1비변형구간, 상기 변형구간, 상기 제2비변형구간의 길이에 대응하도록 형성된 것을 특징으로 할 수 있다.

[51] 상기 플렉서블 디스플레이와 상기 탄성 플레이트의 일측 단부는 각각 상기 제1비변형구간 또는 상기 제2비변형구간 중 어느 하나에 고정되고, 타측 단부는 슬라이드 이동 되도록 형성된 것을 특징으로 할 수 있다.

[52] 상기 플렉서블 디스플레이의 일측 단부와 상기 탄성 플레이트의 일측 단부는 서로 다른 비변형구간에 고정되는 것을 특징으로 할 수 있다.

[53] 상기 탄성 플레이트는 변형구간이 일측방향으로 굽힘 변형되도록 탄성력을 제공하는 것을 특징으로 할 수 있다.

[54] 상기 탄성 플레이트는 변형구간이 직선 상태를 유지하도록 탄성력을 제공하는 것을 특징으로 할 수 있다.

[55] 상기 형상 고정부는, 상기 변형구간이 직선 상태일 때 상기 탄성 플레이트 타측 단부의 위치와 상기 변형구간이 굽힘변형 상태일 때 상기 탄성 플레이트 타측 단부의 위치를 고정하는 것을 특징으로 할 수 있다.

[56] 상기 탄성 플레이트의 타측 단부에는 자석의 어느 1극이 배치되고, 상기 제1비변형구간에는 자석의 나머지 2극이 배치되어 상기 탄성 플레이트의 위치를 고정하는 것을 특징으로 할 수 있다.

[57] 상기 탄성 플레이트의 타측 단부에는 상기 탄성 플레이트의 폭방향에 대해서

- 탄성적으로 돌출되거나 함입하는 돌기가 형성되고, 상기 제1비변형구간에는 상기 돌기의 위치에 대응하여 홈이 형성되며, 상기 돌기가 상기 홈에 삽입되어 걸림으로 상기 탄성 플레이트의 위치를 고정하는 것을 특징으로 할 수 있다.
- [58] 상기 홈은 상기 변형구간이 직선 상태일 때 상기 돌기의 위치와 상기 변형구간이 최대 굽힘변형 상태일 때 상기 돌기의 위치 사이에 복수개 마련되어 상기 변형구간의 굽힘변형 정도를 조절하는 것을 특징으로 할 수 있다.
- [59] 상기 형상 고정부는, 상기 변형구간이 굽힘변형 상태일 때 상기 탄성 플레이트 타측 단부의 위치를 고정하는 것을 특징으로 할 수 있다.
- [60] 상기 탄성 플레이트의 타측 단부에는 후크가 형성되고, 상기 제1비변형구간에는 걸림편이 형성되며, 상기 변형구간이 굽힘변형 상태일 때 상기 후크가 상기 걸림편에 걸림으로써 상기 탄성 플레이트의 위치를 고정하는 것을 특징으로 할 수 있다.
- [61]
- [62] 본 발명의 일 실시예에 따른 전자장치의 형상 유지구조는 전자장치 하우징의 일부로서 제1비변형구간, 변형구간, 제2비변형구간을 포함하고 플렉서블 디스플레이를 포함하는 형상 변형 전자장치의 형상 유지 구조에 있어서, 상기 제1비변형구간, 상기 변형구간 및 상기 제2비변형구간에 걸쳐 상기 플렉서블 디스플레이가 위치하는 면의 반대면에 배치되는 탄성 플레이트; 및 상기 제1비변형구간 또는 상기 제2비변형구간에 마련되어, 전자장치의 변형 형상을 유지시키는 형상 고정부;를 포함할 수 있다.
- [63] 상기 탄성 플레이트는 상기 변형구간이 굽힘 변형되었을 때, 상기 제1비변형구간, 상기 변형구간, 상기 제2비변형구간의 길이에 대응하도록 형성된 것을 특징으로 할 수 있다.
- [64] 상기 형상 고정부는, 상기 변형구간이 직선 상태일 때 상기 탄성 플레이트 타측 단부의 위치와 상기 변형구간이 굽힘변형 상태일 때 상기 탄성 플레이트 타측 단부의 위치를 고정하는 것을 특징으로 할 수 있다.
- [65] 상기 탄성 플레이트의 타측 단부에는 자석의 어느 1극이 배치되고, 상기 제1비변형구간에는 자석의 나머지 2극이 배치되어 상기 탄성 플레이트의 위치를 고정하는 것을 특징으로 할 수 있다.
- [66] 상기 탄성 플레이트의 타측 단부에는 상기 탄성 플레이트의 폭방향에 대해서 탄성적으로 돌출되거나 함입하는 돌기가 형성되고, 상기 제1비변형구간에는 상기 돌기의 위치에 대응하여 홈이 형성되며, 상기 돌기가 상기 홈에 삽입되어 걸림으로 상기 탄성 플레이트의 위치를 고정하는 것을 특징으로 할 수 있다.
- [67] 상기 홈은 상기 변형구간이 직선 상태일 때 상기 돌기의 위치와 상기 변형구간이 최대 굽힘변형 상태일 때 상기 돌기의 위치 사이에 복수개 마련되어 상기 변형구간의 굽힘변형 정도를 조절하는 것을 특징으로 할 수 있다.
- [68] 상기 형상 고정부는, 상기 변형구간이 굽힘변형 상태일 때 상기 탄성 플레이트 타측 단부의 위치를 고정하고,

- [69] 상기 탄성 플레이트의 타측 단부에는 후크가 형성되며, 상기 제1비변형구간에는 걸림핀이 형성되고, 상기 변형구간이 굽힘변형 상태일 때 상기 후크가 상기 걸림핀에 걸림으로써 상기 탄성 플레이트의 위치를 고정하는 것을 특징으로 할 수 있다.

청구범위

- [청구항 1] 전자장치 하우징의 일부분으로서 형상이 고정되어 유지되는 제1비변형구간;
 상기 전자장치 하우징의 일부분으로서 상기 제1비변형구간에서 연장되고, 일측방향으로 굽힘 변형이 가능한 변형구간;
 상기 전자장치 하우징의 일부분으로서 상기 변형구간에서 연장되고, 상기 제1비변형구간보다 작게 형성된 제2비변형구간;
 상기 제1비변형구간, 상기 변형구간 및 상기 제2비변형구간에 걸쳐 일면에 배치되는 플렉서블 디스플레이;
 상기 제1비변형구간, 상기 변형구간 및 상기 제2비변형구간에 걸쳐 타면에 배치되는 탄성 플레이트; 및
 상기 제1비변형구간 또는 상기 제2비변형구간에 마련되어, 전자장치의 변형 형상을 유지시키는 형상 고정부;를 포함하는 전자장치.
- [청구항 2] 제1항에 있어서,
 상기 플렉서블 디스플레이는,
 상기 변형구간이 직선상태일 때 상기 제1비변형구간, 상기 변형구간, 상기 제2비변형구간의 길이에 대응하도록 형성된 것을 특징으로 하는 전자장치.
- [청구항 3] 제1항에 있어서,
 상기 탄성 플레이트는
 상기 변형구간이 굽힘 변형되었을 때, 상기 제1비변형구간, 상기 변형구간, 상기 제2비변형구간의 길이에 대응하도록 형성된 것을 특징으로 하는 전자장치.
- [청구항 4] 제1항에 있어서,
 상기 플렉서블 디스플레이와 상기 탄성 플레이트의 일측 단부는 각각 상기 제1비변형구간 또는 상기 제2비변형구간 중 어느 하나에 고정되고, 타측 단부는 슬라이드 이동 되도록 형성된 것을 특징으로 하는 전자장치.
- [청구항 5] 제4항에 있어서,
 상기 플렉서블 디스플레이의 일측 단부와 상기 탄성 플레이트의 일측 단부는 서로 다른 비변형구간에 고정되는 것을 특징으로 하는 전자장치.
- [청구항 6] 제1항에 있어서,
 상기 탄성 플레이트는 변형구간이 일측방향으로 굽힘 변형되도록 탄성력을 제공하는 것을 특징으로 하는 전자장치.
- [청구항 7] 제1항에 있어서,
 상기 탄성 플레이트는 변형구간이 직선 상태를 유지하도록 탄성력을 제공하는 것을 특징으로 하는 전자장치.
- [청구항 8] 제3항에 있어서,

상기 형상 고정부는,
상기 변형구간이 직선 상태일 때 상기 탄성 플레이트의 타측 단부 위치와
상기 변형구간이 굽힘변형 상태일 때 상기 탄성 플레이트의 타측 단부
위치를 고정하는 것을 특징으로 하는 전자장치.

[청구항 9] 제8항에 있어서,
상기 탄성 플레이트의 타측 단부에는 자석의 어느 1극이 배치되고, 상기
제1비변형구간에는 자석의 나머지 2극이 배치되어 상기 탄성 플레이트의
위치를 고정하는 것을 특징으로 하는 전자장치.

[청구항 10] 제8항에 있어서,
상기 탄성 플레이트의 타측 단부에는 상기 탄성 플레이트의 폭방향에
대해서 탄성적으로 돌출되거나 함입하는 돌기가 형성되고, 상기
제1비변형구간에는 상기 돌기의 위치에 대응하여 홈이 형성되며, 상기
돌기가 상기 홈에 삽입되어 걸림으로 상기 탄성 플레이트의 위치를
고정하는 것을 특징으로 하는 전자장치.

[청구항 11] 제10항에 있어서,
상기 홈은 상기 변형구간이 직선 상태일 때 상기 돌기의 위치와 상기
변형구간이 최대 굽힘변형 상태일 때 상기 돌기의 위치 사이에 복수개
마련되어 상기 변형구간의 굽힘변형 정도를 조절하는 것을 특징으로
하는 전자장치.

[청구항 12] 제1항에 있어서,
상기 형상 고정부는,
상기 변형구간이 굽힘변형 상태일 때 상기 탄성 플레이트의 타측 단부
위치를 고정하는 것을 특징으로 하는 전자장치.

[청구항 13] 제12항에 있어서,
상기 탄성 플레이트의 타측 단부에는 후크가 형성되고, 상기
제1비변형구간에는 걸림편이 형성되며, 상기 변형구간이 굽힘변형
상태일 때 상기 후크가 상기 걸림편에 걸림으로써 상기 탄성 플레이트의
위치를 고정하는 것을 특징으로 하는 전자장치.

[청구항 14] 전자장치 하우징이 제1비변형구간, 변형구간, 제2비변형구간을
포함하고, 플렉서블 디스플레이를 포함하는 전자장치의 형상 유지
구조에 있어서,
상기 제1비변형구간, 상기 변형구간 및 상기 제2비변형구간에 걸쳐 상기
플렉서블 디스플레이가 위치하는 면의 반대면에 배치되는 탄성
플레이트; 및
상기 제1비변형구간 또는 상기 제2비변형구간에 마련되어, 전자장치의
변형 형상을 유지시키는 형상 고정부;를 포함하는 전자장치의 형상
유지구조.

[청구항 15] 제14항에 있어서,

상기 탄성 플레이트는

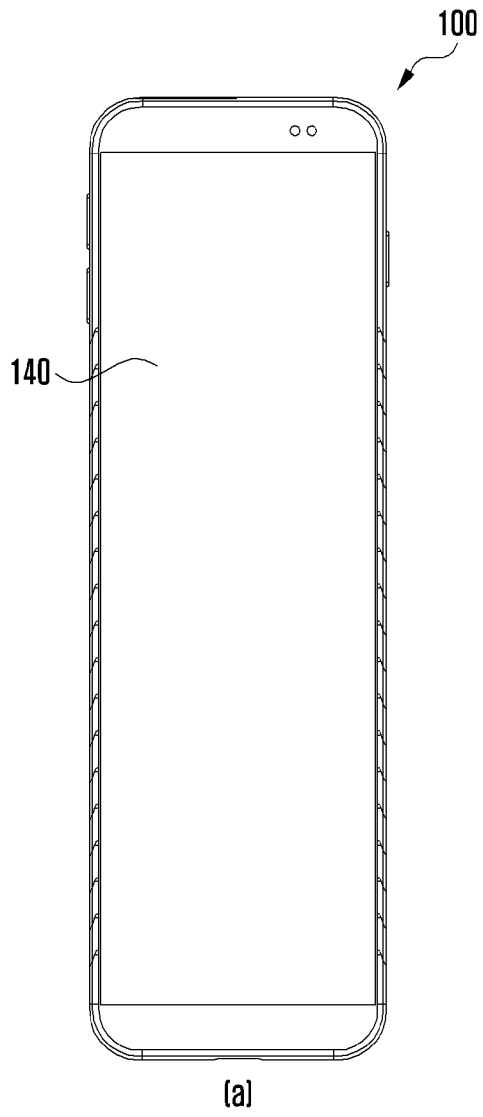
상기 변형구간이 굽힘 변형되었을 때, 상기 제1비변형구간, 상기 변형구간, 상기 제2비변형구간의 길이에 대응하도록 형성되고,

상기 형상 고정부는,

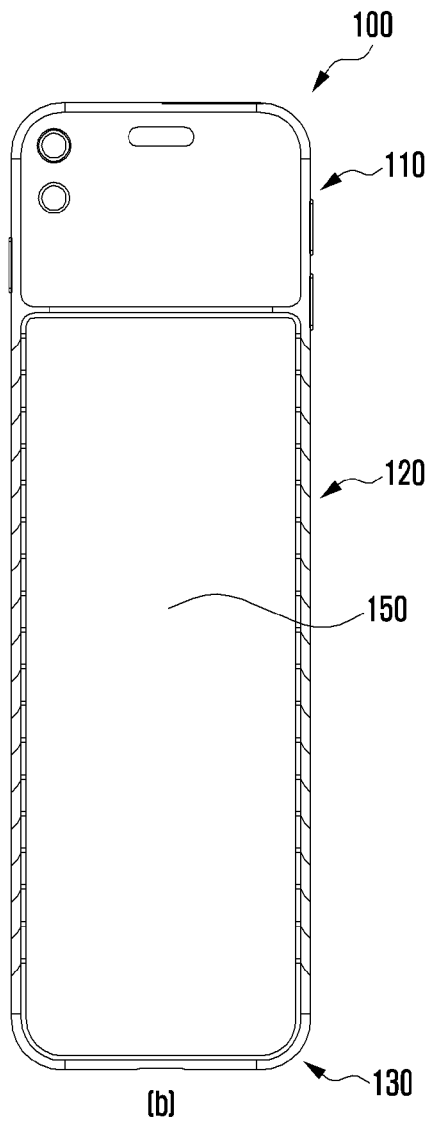
상기 변형구간이 직선 상태일 때 상기 탄성 플레이트의 타측 단부 위치와 상기 변형구간이 굽힘변형 상태일 때 상기 탄성 플레이트의 타측 단부 위치를 고정하며,

상기 탄성 플레이트의 타측 단부에는 자석의 어느 1극이 배치되고, 상기 제1비변형구간에는 자석의 나머지 2극이 배치되어 상기 탄성 플레이트의 위치를 고정하는 것을 특징으로 하는 전자장치의 형상 유지구조.

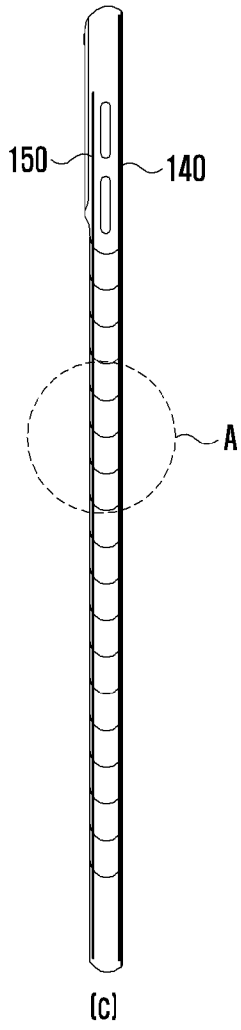
[도 1a]



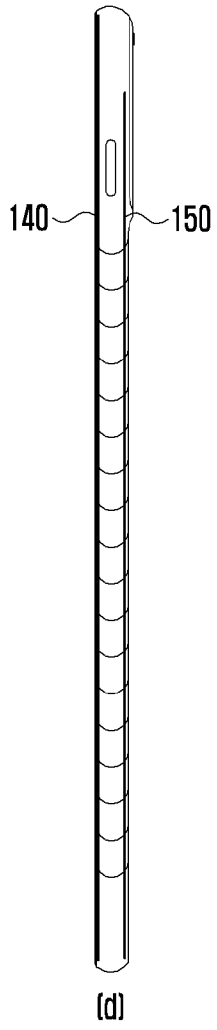
[도 1b]



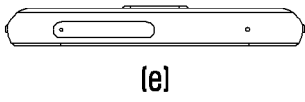
[도 1c]



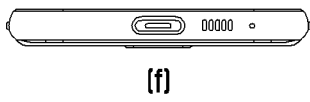
[도 1d]



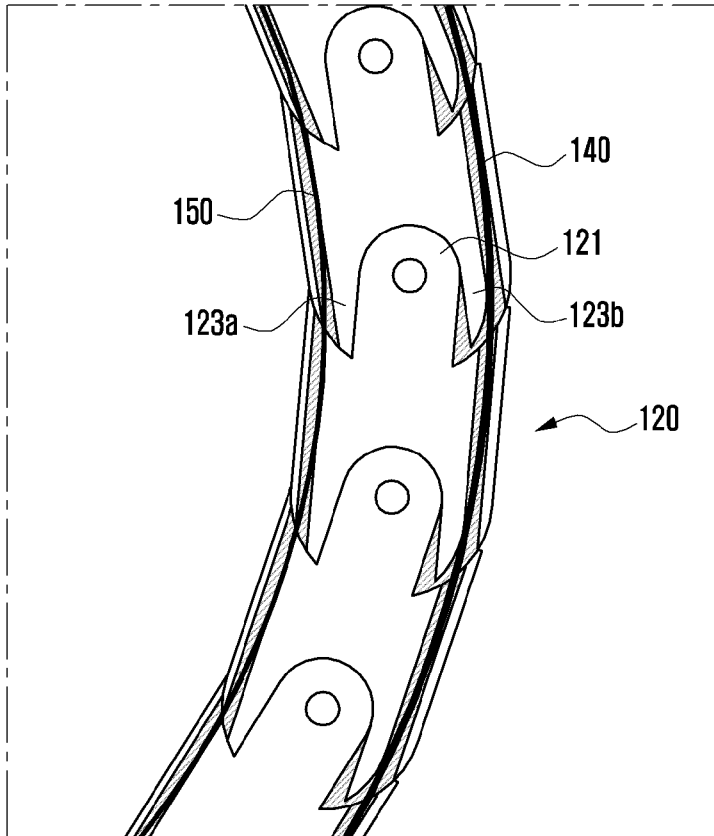
[도 1e]



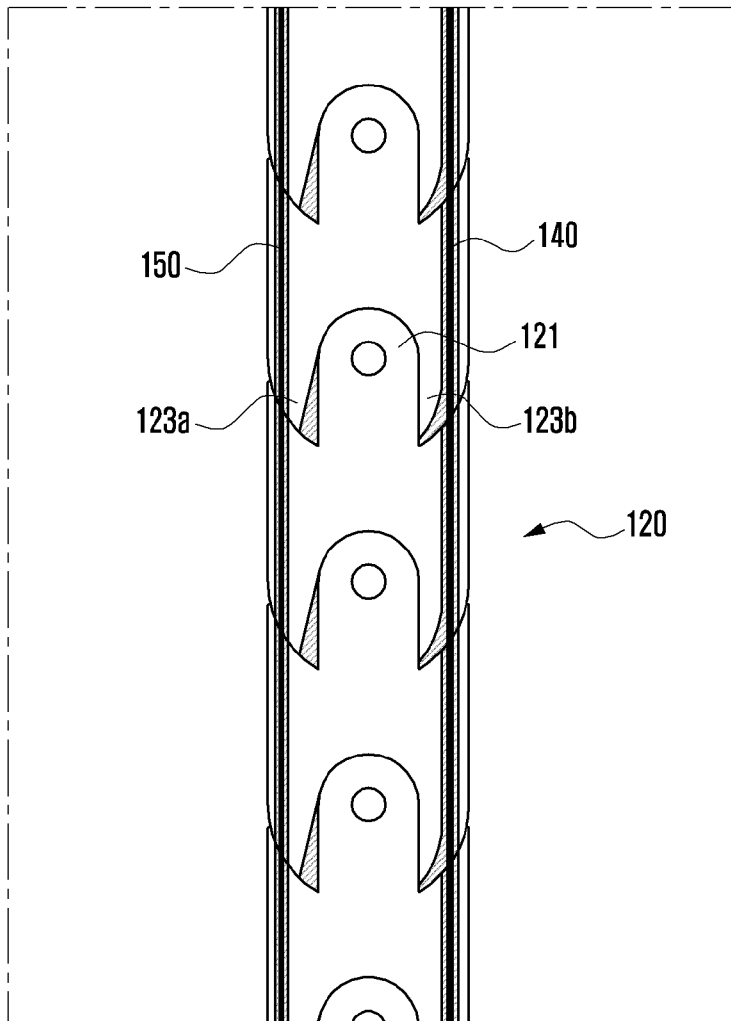
[도 1f]



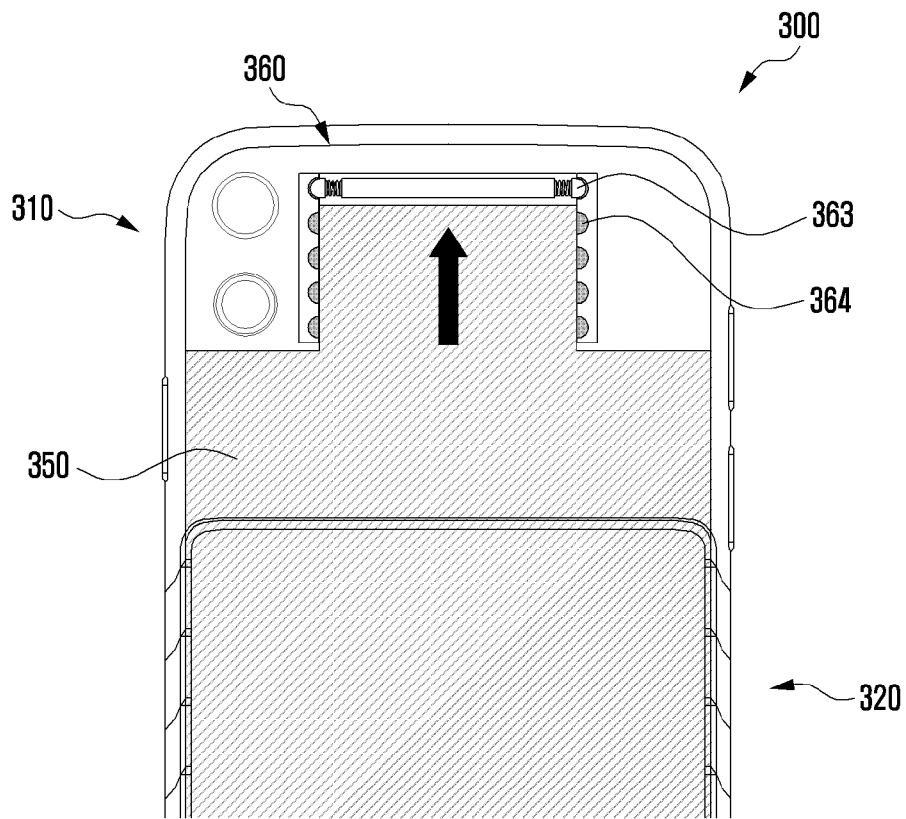
[도2a]



[도2b]

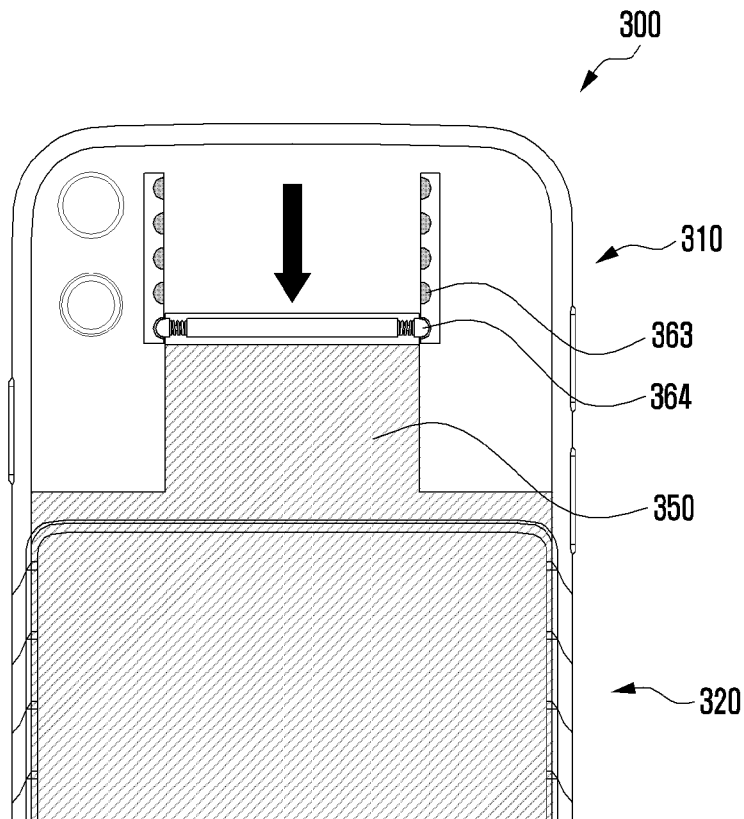


[도3a]



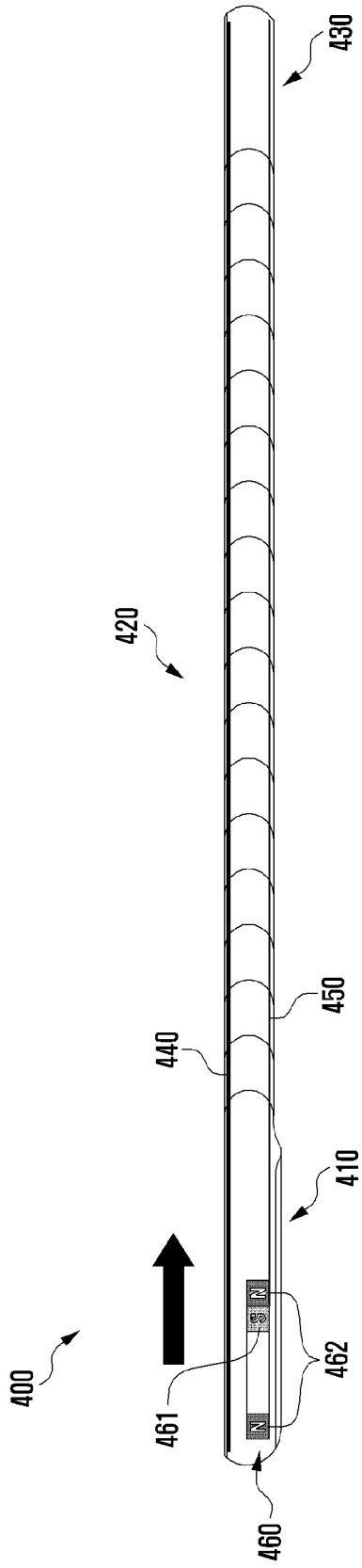
(a)

[도3b]

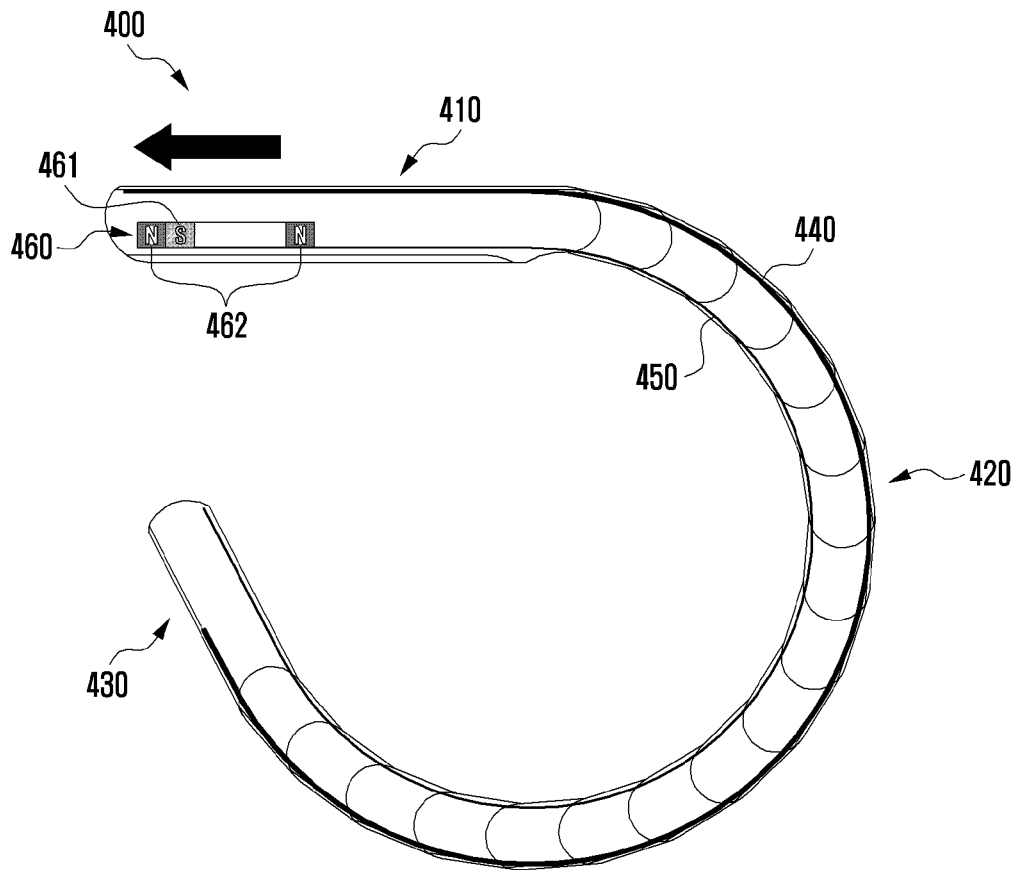


(b)

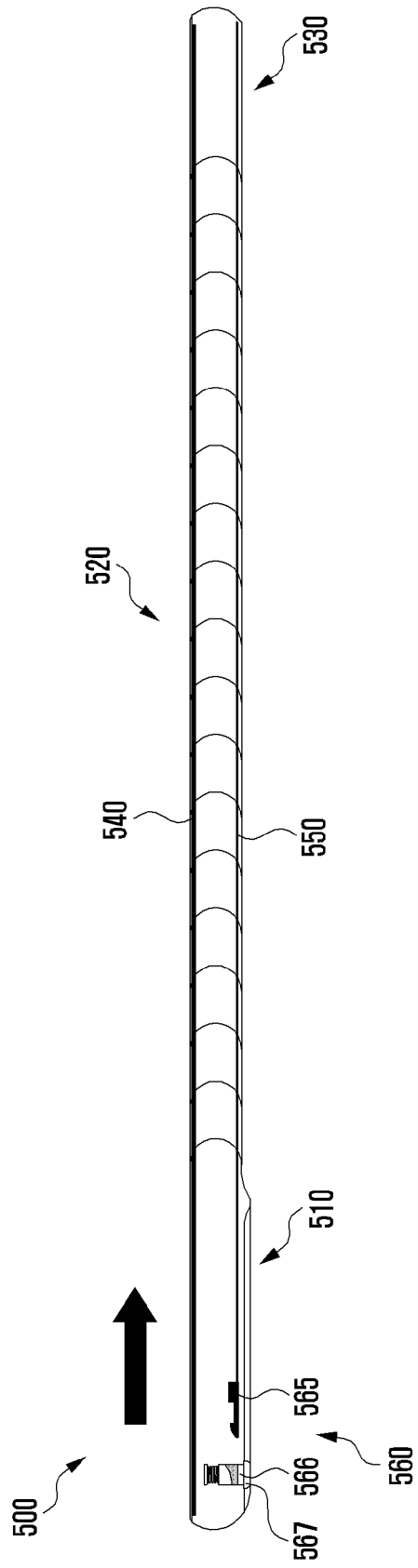
[도4a]



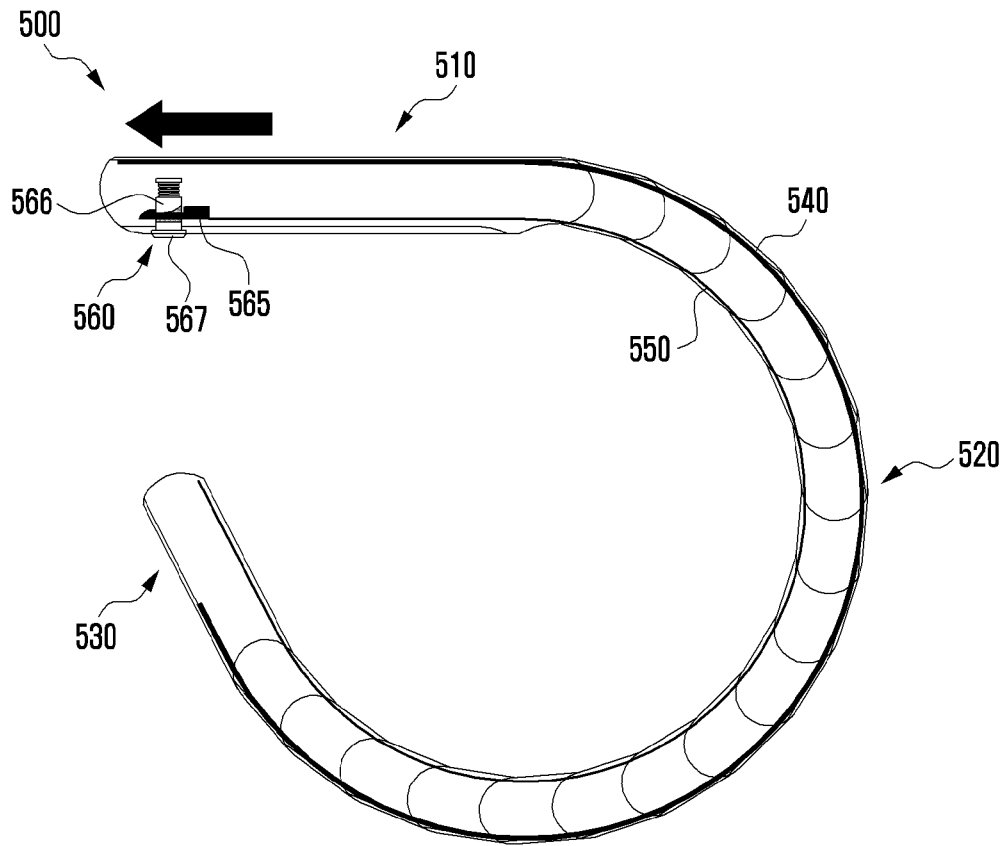
[도4b]



[도5a]



[도5b]



INTERNATIONAL SEARCH REPORT

International application No.

PCT/KR2018/009789

A. CLASSIFICATION OF SUBJECT MATTER

G06F 1/16(2006.01)i

According to International Patent Classification (IPC) or to both national classification and IPC

B. FIELDS SEARCHED

Minimum documentation searched (classification system followed by classification symbols)

G06F 1/16; G06F 3/048; G09F 9/00; G09F 9/30; G09G 5/00

Documentation searched other than minimum documentation to the extent that such documents are included in the fields searched
Korean Utility models and applications for Utility models: IPC as above
Japanese Utility models and applications for Utility models: IPC as aboveElectronic data base consulted during the international search (name of data base and, where practicable, search terms used)
eKOMPASS (KIPO internal) & Keywords: electronic device, housing, flexible, display, deformation section, elastic plate, arrangement

C. DOCUMENTS CONSIDERED TO BE RELEVANT

Category*	Citation of document, with indication, where appropriate, of the relevant passages	Relevant to claim No.
Y	KR 10-2017-0026023 A (LG DISPLAY CO., LTD.) 08 March 2017 See paragraphs [0021]-[0027] and figures 1-2.	1-3,7-8,12,14
A		4-6,9-11,13,15
Y	KR 10-2016-0085190 A (SAMSUNG ELECTRONICS CO., LTD.) 15 July 2016 See paragraphs [0143]-[0148] and figures 7-8b.	1-3,7-8,12,14
A	US 2011-0134087 A1 (MORIWAKI, Toshiki) 09 June 2011 See paragraphs [0039]-[0044] and figures 1-2.	1-15
A	US 2016-0041585 A1 (INVENTEC (PUDONG) TECHNOLOGY CORPORATION et al.) 11 February 2016 See claims 1-4 and figures 3A-3B.	1-15
A	JP 2015-072465 A (SEMICONDUCTOR ENERGY LAB CO., LTD.) 16 April 2015 See paragraphs [0040]-[0076] and figures 1-5.	1-15

 Further documents are listed in the continuation of Box C. See patent family annex.

* Special categories of cited documents:

"A" document defining the general state of the art which is not considered to be of particular relevance

"E" earlier application or patent but published on or after the international filing date

"L" document which may throw doubts on priority claim(s) or which is cited to establish the publication date of another citation or other special reason (as specified)

"O" document referring to an oral disclosure, use, exhibition or other means

"P" document published prior to the international filing date but later than the priority date claimed

"T" later document published after the international filing date or priority date and not in conflict with the application but cited to understand the principle or theory underlying the invention

"X" document of particular relevance; the claimed invention cannot be considered novel or cannot be considered to involve an inventive step when the document is taken alone

"Y" document of particular relevance; the claimed invention cannot be considered to involve an inventive step when the document is combined with one or more other such documents, such combination being obvious to a person skilled in the art

"&" document member of the same patent family

Date of the actual completion of the international search

20 NOVEMBER 2018 (20.11.2018)

Date of mailing of the international search report

20 NOVEMBER 2018 (20.11.2018)

Name and mailing address of the ISA/KR

Korean Intellectual Property Office
Government Complex Daejeon Building 4, 189, Cheongsa-ro, Seo-gu,
Daejeon, 35208, Republic of Korea

Facsimile No. +82-42-481-8578

Authorized officer

Telephone No.

INTERNATIONAL SEARCH REPORT
Information on patent family members

International application No.

PCT/KR2018/009789

Patent document cited in search report	Publication date	Patent family member	Publication date
KR 10-2017-0026023 A	08/03/2017	CN 106486018 A	08/03/2017
		TW 201712651 A	01/04/2017
		TW 1610284 B	01/01/2018
		US 10032391 B2	24/07/2018
		US 2017-0061836 A1	02/03/2017
		US 2017-0365197 A1	21/12/2017
		US 9786207 B2	10/10/2017
		KR 10-2016-0085190 A	15/07/2016
CN 107430433 A	01/12/2017		
EP 3043345 A1	13/07/2016		
EP 3243125 A2	15/11/2017		
EP 3243125 A4	14/02/2018		
KR 10-2016-0085192 A	15/07/2016		
KR 10-2016-0085225 A	15/07/2016		
TW 201636993 A	16/10/2016		
TW 1619113 B	21/03/2018		
US 2016-0195938 A1	07/07/2016		
US 2016-0198100 A1	07/07/2016		
US 2018-0191391 A1	05/07/2018		
US 9941918 B2	10/04/2018		
WO 2016-111555 A2	14/07/2016		
WO 2016-111555 A3	01/09/2016		
WO 2016-111561 A1	14/07/2016		
US 2011-0134087 A1	09/06/2011	CN 102097047 A	15/06/2011
		EP 2333756 A1	15/06/2011
		JP 2011-118303 A	16/06/2011
		JP 5640365 B2	17/12/2014
		KR 10-2011-0065330 A	15/06/2011
		TW 201137826 A	01/11/2011
		US 8982106 B2	17/03/2015
		US 2016-0041585 A1	11/02/2016
CN 104157214 B	17/08/2016		
US 9524004 B2	20/12/2016		
JP 2015-072465 A	16/04/2015	KR 10-2015-0026888 A	11/03/2015
		KR 10-2016-0117385 A	10/10/2016
		TW 201514666 A	16/04/2015
		TW 201701111 A	01/01/2017
		TW 1617911 B	11/03/2018
		US 2015-0062927 A1	05/03/2015
		US 2017-0006716 A1	05/01/2017
		US 9460643 B2	04/10/2016

A. 발명이 속하는 기술분류(국제특허분류(IPC)) G06F 1/16(2006.01)i		
B. 조사된 분야 조사된 최소문헌(국제특허분류를 기재) G06F 1/16; G06F 3/048; G09F 9/00; G09F 9/30; G09G 5/00 조사된 기술분야에 속하는 최소문헌 이외의 문헌 한국등록실용신안공보 및 한국공개실용신안공보: 조사된 최소문헌란에 기재된 IPC 일본등록실용신안공보 및 일본공개실용신안공보: 조사된 최소문헌란에 기재된 IPC 국제조사에 이용된 전산 데이터베이스(데이터베이스의 명칭 및 검색어(해당하는 경우)) eKOMPASS(특허청 내부 검색시스템) & 키워드: 전자장치, 하우징, 플렉서블, 디스플레이, 변형구간, 탄성 플레이트, 배치		
C. 관련 문헌		
카테고리*	인용문헌명 및 관련 구절(해당하는 경우)의 기재	관련 청구항
Y	KR 10-2017-0026023 A (엘지디스플레이 주식회사) 2017.03.08 단락 [0021]-[0027] 및 도면 1-2 참조.	1-3, 7-8, 12, 14
A		4-6, 9-11, 13, 15
Y	KR 10-2016-0085190 A (삼성전자 주식회사) 2016.07.15 단락 [0143]-[0148] 및 도면 7-8b 참조.	1-3, 7-8, 12, 14
A	US 2011-0134087 A1 (TOSHIKI MORIWAKI) 2011.06.09 단락 [0039]-[0044] 및 도면 1-2 참조.	1-15
A	US 2016-0041585 A1 (INVENTEC (PUDONG) TECHNOLOGY CORPORATION 등) 2016.02.11 청구항 1-4 및 도면 3A-3B 참조.	1-15
A	JP 2015-072465 A (SEMICONDUCTOR ENERGY LAB CO., LTD.) 2015.04.16 단락 [0040]-[0076] 및 도면 1-5 참조.	1-15
<input type="checkbox"/> 추가 문헌이 C(계속)에 기재되어 있습니다. <input checked="" type="checkbox"/> 대응특허에 관한 별지를 참조하십시오.		
* 인용된 문헌의 특별 카테고리: “A” 특별히 관련이 없는 것으로 보이는 일반적인 기술수준을 정의한 문헌 “E” 국제출원일보다 빠른 출원일 또는 우선일을 가지나 국제출원일 이후에 공개된 선출원 또는 특허 문헌 “L” 우선권 주장에 의문을 제기하는 문헌 또는 다른 인용문헌의 공개일 또는 다른 특별한 이유(이유를 명시)를 밝히기 위하여 인용된 문헌 “O” 구두 개시, 사용, 전시 또는 기타 수단을 언급하고 있는 문헌 “P” 우선일 이후에 공개되었으나 국제출원일 이전에 공개된 문헌 “T” 국제출원일 또는 우선일 후에 공개된 문헌으로, 출원과 상충하지 않으며 발명의 기초가 되는 원리나 이론을 이해하기 위해 인용된 문헌 “X” 특별한 관련이 있는 문헌. 해당 문헌 하나만으로 청구된 발명의 신규성 또는 진보성이 없는 것으로 본다. “Y” 특별한 관련이 있는 문헌. 해당 문헌이 하나 이상의 다른 문헌과 조합하는 경우로 그 조합이 당업자에게 자명한 경우 청구된 발명은 진보성이 없는 것으로 본다. “&” 동일한 대응특허문헌에 속하는 문헌		
국제조사의 실제 완료일 2018년 11월 20일 (20.11.2018)	국제조사보고서 발송일 2018년 11월 20일 (20.11.2018)	
ISA/KR의 명칭 및 우편주소 대한민국 특허청 (35208) 대전광역시 서구 청사로 189, 4동 (둔산동, 정부대전청사) 팩스 번호 +82-42-481-8578	심사관 이성영 전화번호 +82-42-481-3535	

국제조사보고서에서 인용된 특허문헌	공개일	대응특허문헌	공개일
KR 10-2017-0026023 A	2017/03/08	CN 106486018 A	2017/03/08
		TW 201712651 A	2017/04/01
		TW I610284 B	2018/01/01
		US 10032391 B2	2018/07/24
		US 2017-0061836 A1	2017/03/02
		US 2017-0365197 A1	2017/12/21
		US 9786207 B2	2017/10/10
		KR 10-2016-0085190 A	2016/07/15
CN 107430433 A	2017/12/01		
EP 3043345 A1	2016/07/13		
EP 3243125 A2	2017/11/15		
EP 3243125 A4	2018/02/14		
KR 10-2016-0085192 A	2016/07/15		
KR 10-2016-0085225 A	2016/07/15		
TW 201636993 A	2016/10/16		
TW I619113 B	2018/03/21		
US 2016-0195938 A1	2016/07/07		
US 2016-0198100 A1	2016/07/07		
US 2018-0191391 A1	2018/07/05		
US 9941918 B2	2018/04/10		
WO 2016-111555 A2	2016/07/14		
WO 2016-111555 A3	2016/09/01		
WO 2016-111561 A1	2016/07/14		
US 2011-0134087 A1	2011/06/09	CN 102097047 A	2011/06/15
		EP 2333756 A1	2011/06/15
		JP 2011-118303 A	2011/06/16
		JP 5640365 B2	2014/12/17
		KR 10-2011-0065330 A	2011/06/15
		TW 201137826 A	2011/11/01
		US 8982106 B2	2015/03/17
US 2016-0041585 A1	2016/02/11	CN 104157214 A	2014/11/19
		CN 104157214 B	2016/08/17
		US 9524004 B2	2016/12/20
JP 2015-072465 A	2015/04/16	KR 10-2015-0026888 A	2015/03/11
		KR 10-2016-0117385 A	2016/10/10
		TW 201514666 A	2015/04/16
		TW 201701111 A	2017/01/01
		TW I617911 B	2018/03/11
		US 2015-0062927 A1	2015/03/05
		US 2017-0006716 A1	2017/01/05
		US 9460643 B2	2016/10/04