

FIG.1

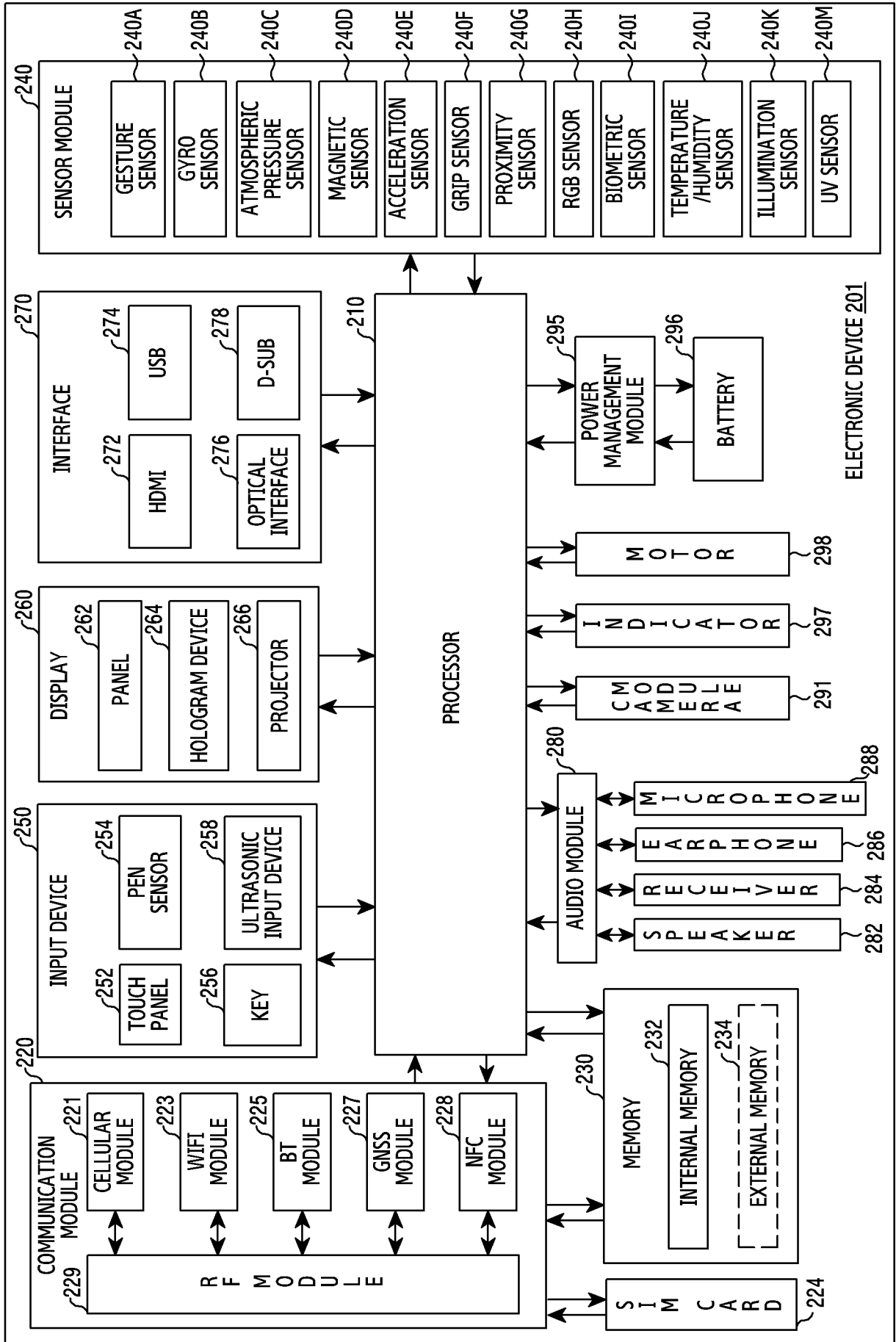


FIG.2

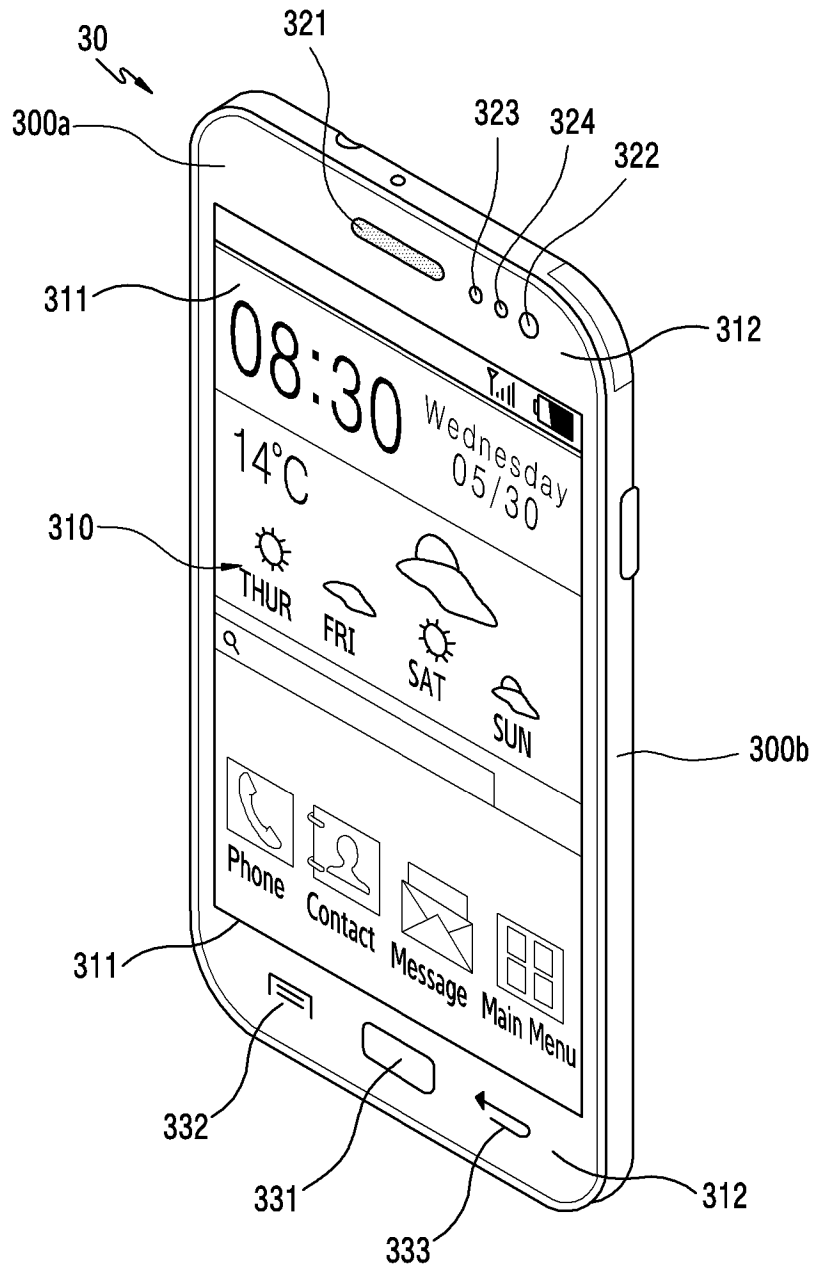


FIG.3A

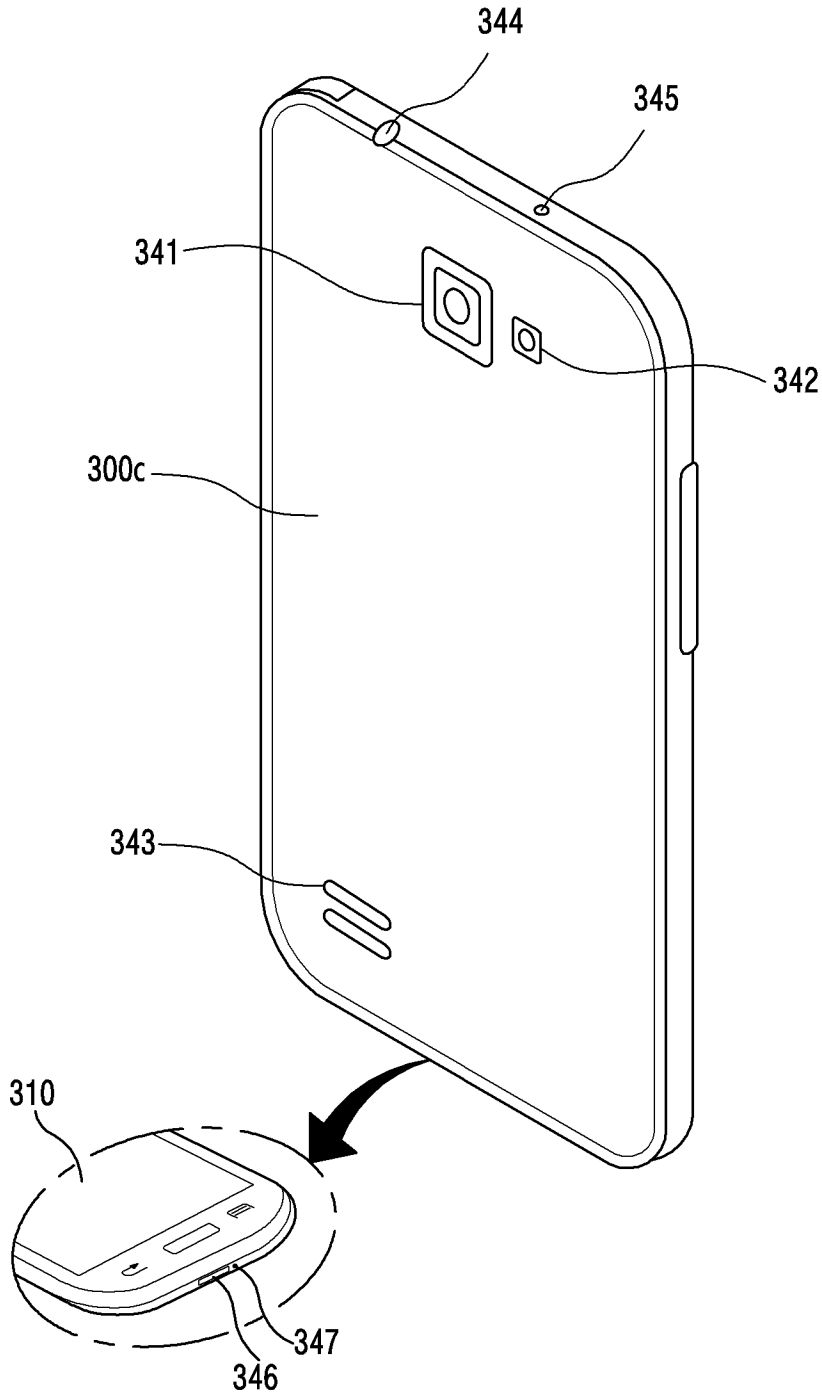


FIG.3B

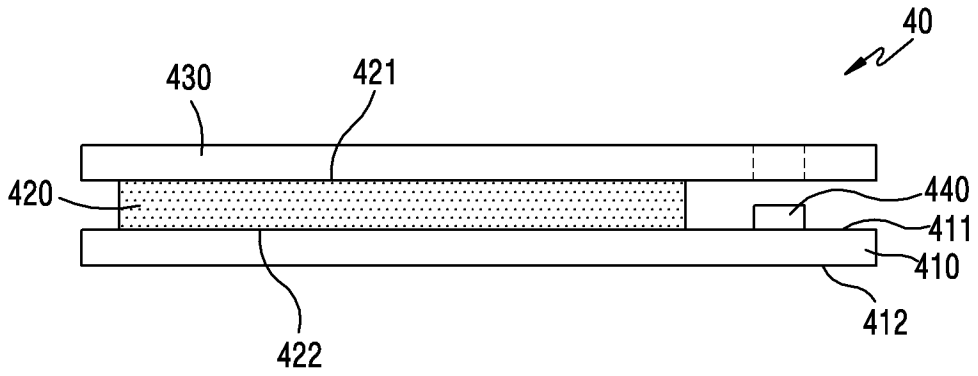


FIG.4

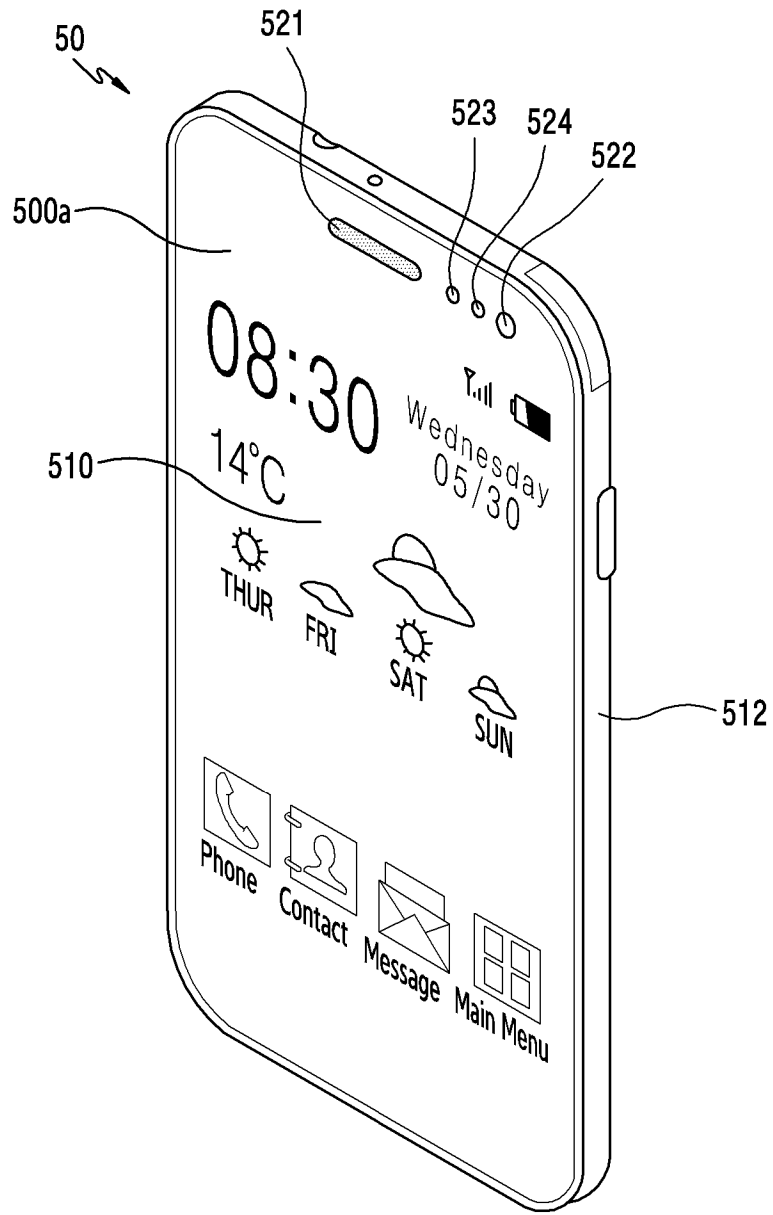


FIG.5

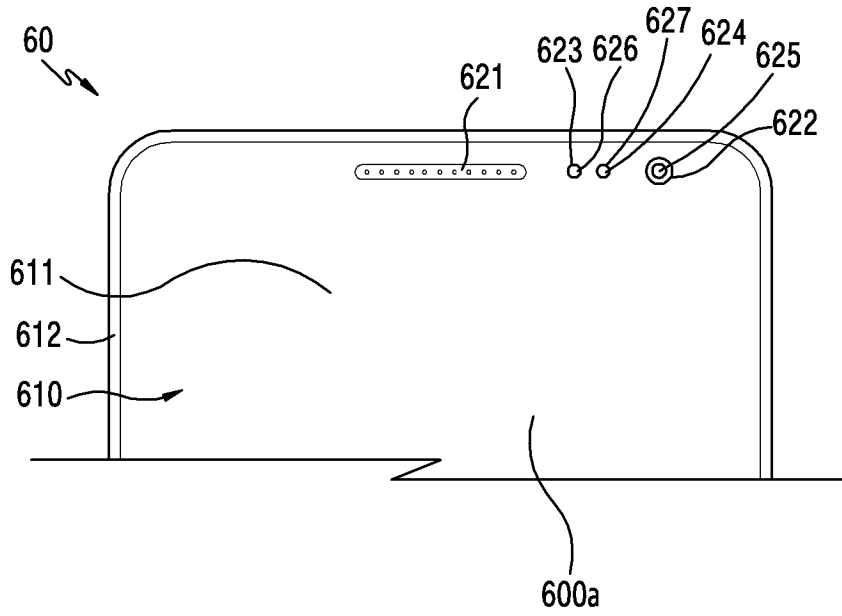


FIG.6A

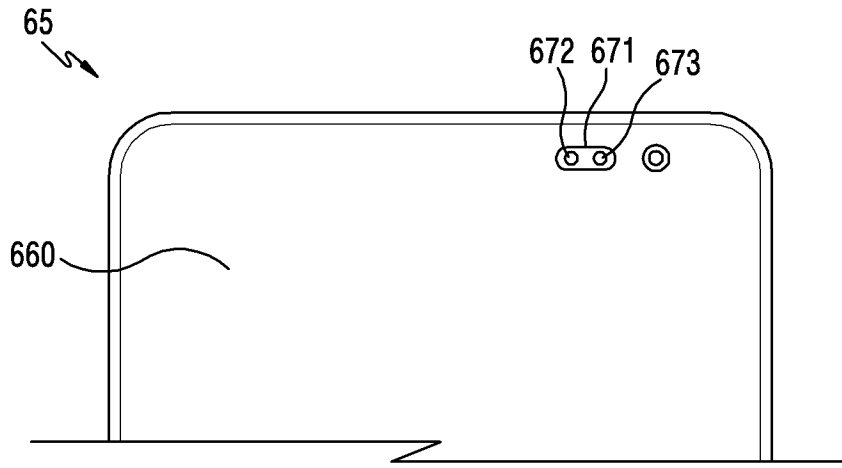


FIG.6B



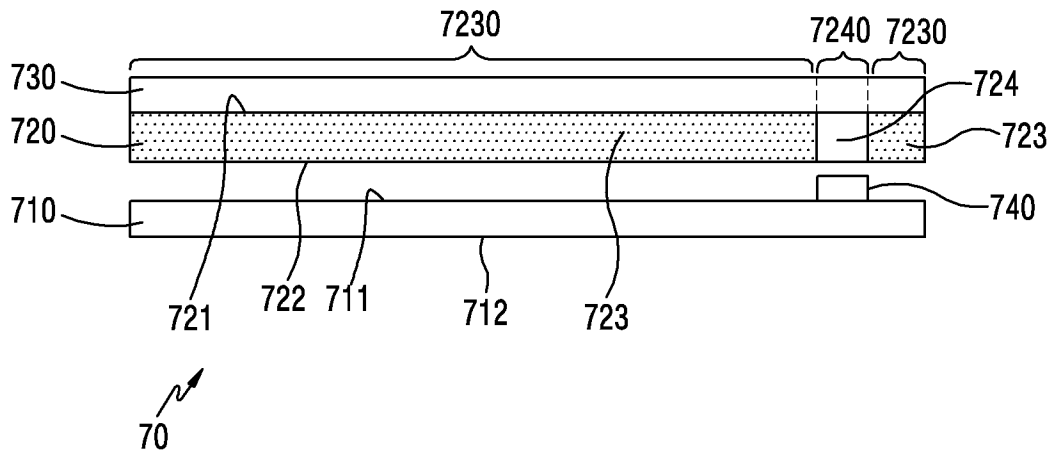


FIG. 7

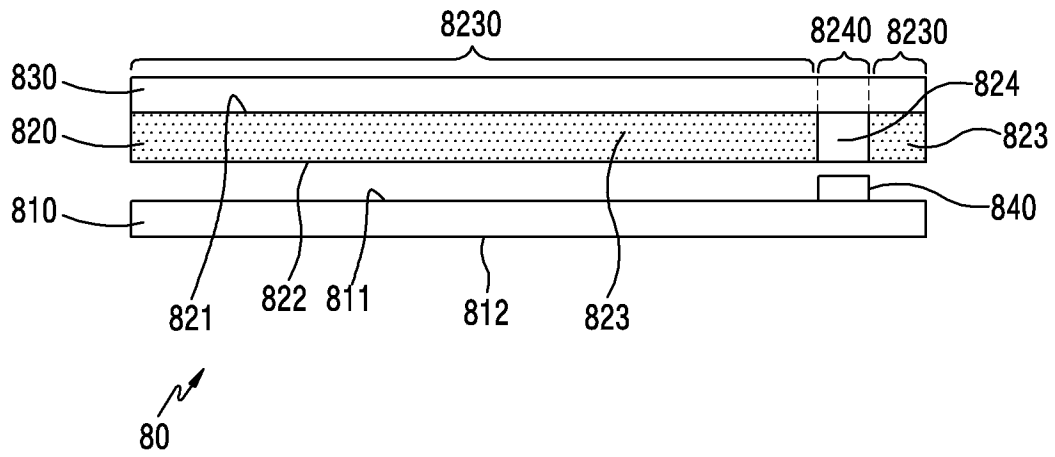


FIG.8

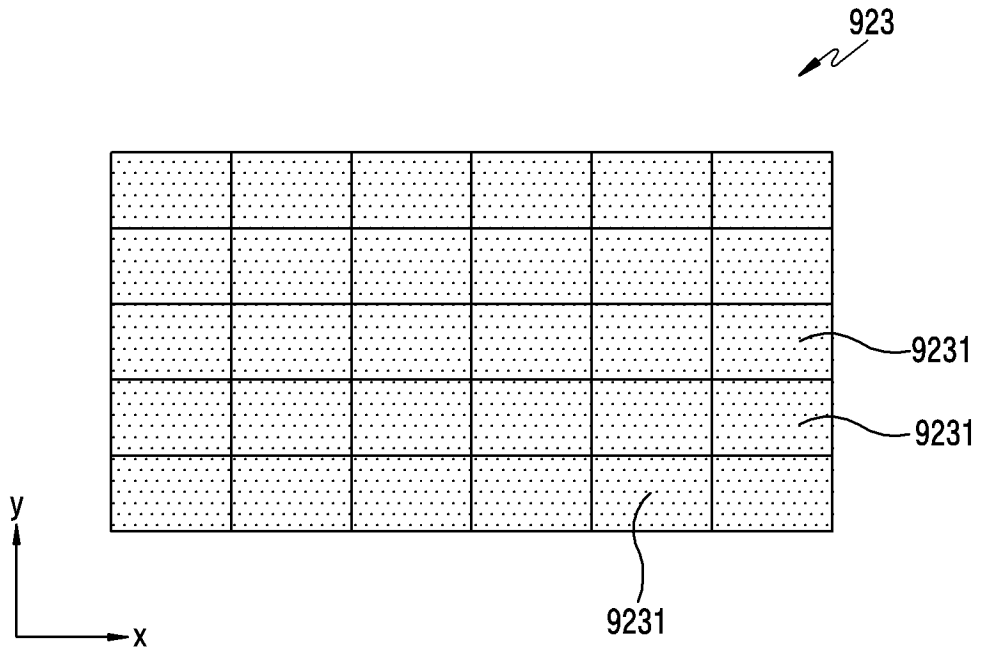


FIG.9A

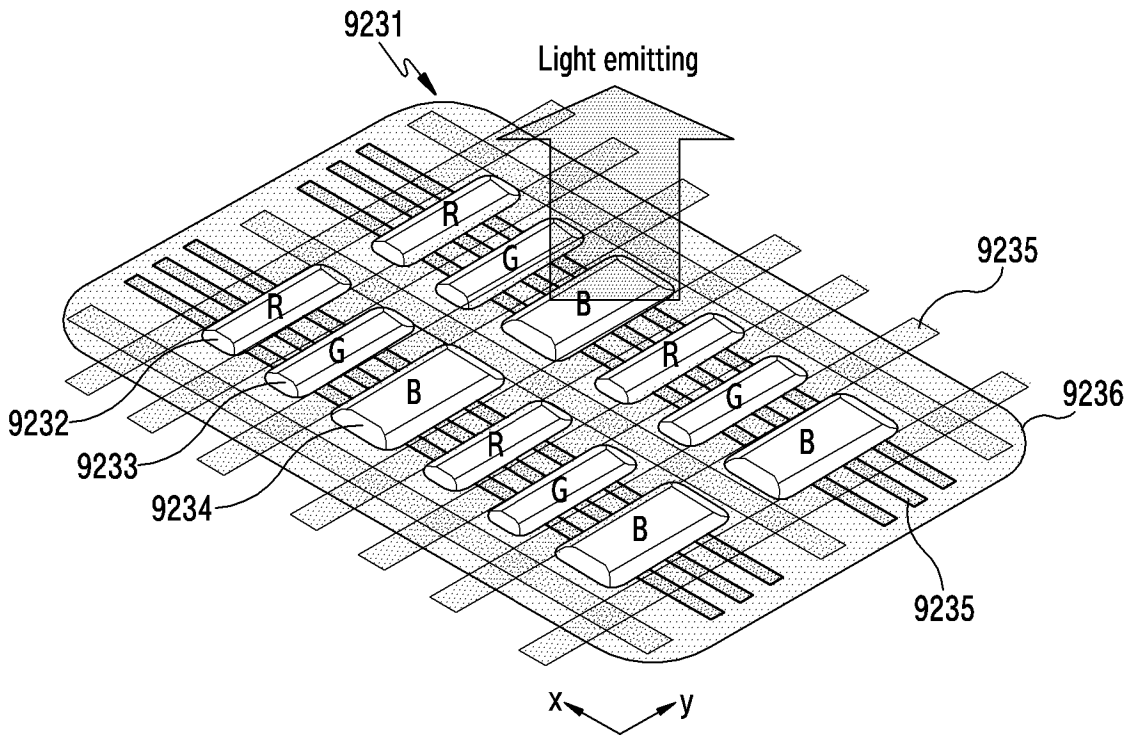


FIG.9B

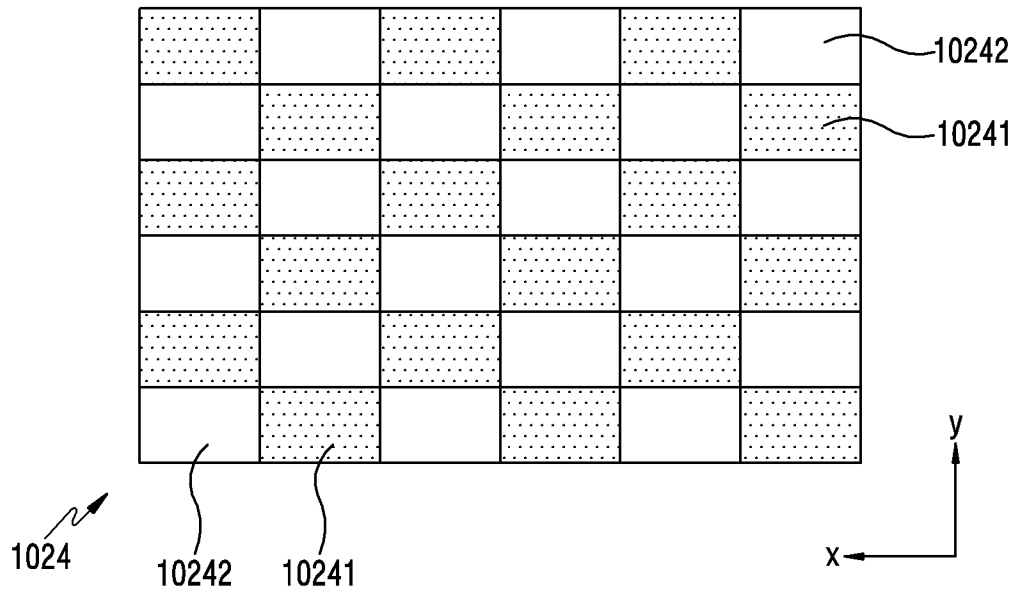


FIG. 10A

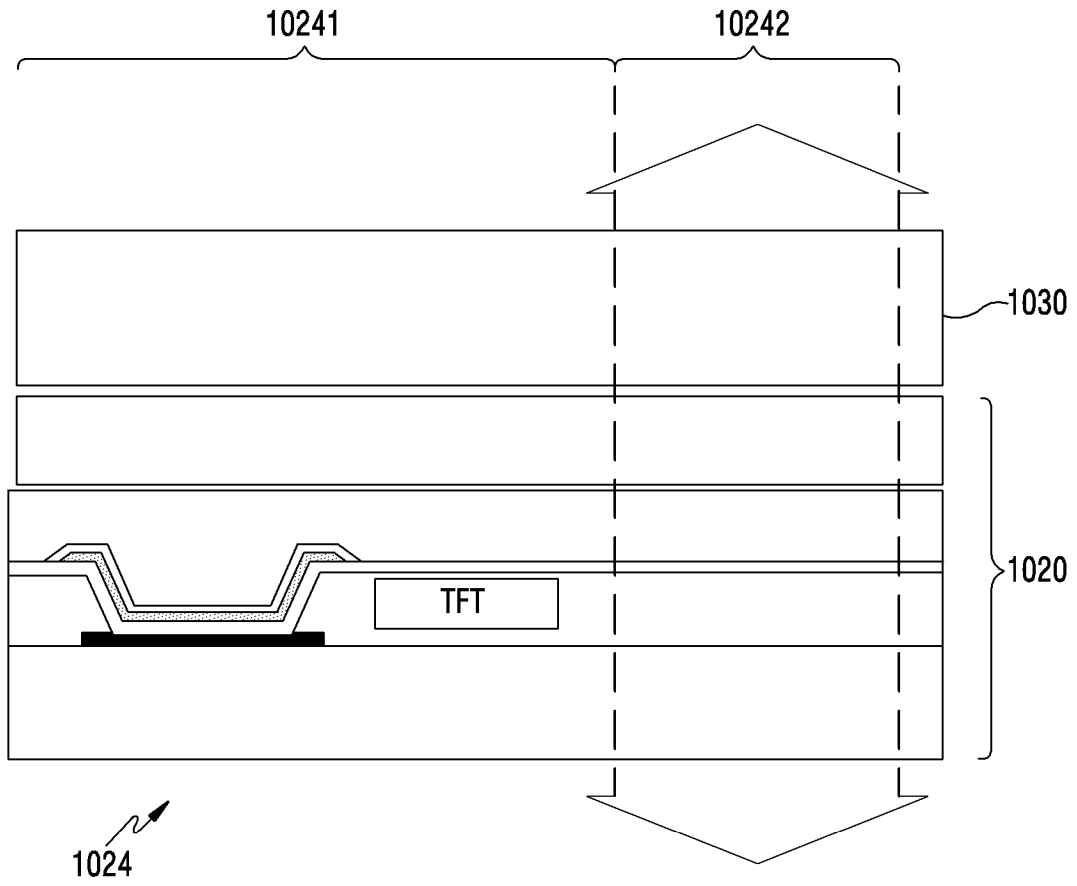


FIG. 10B

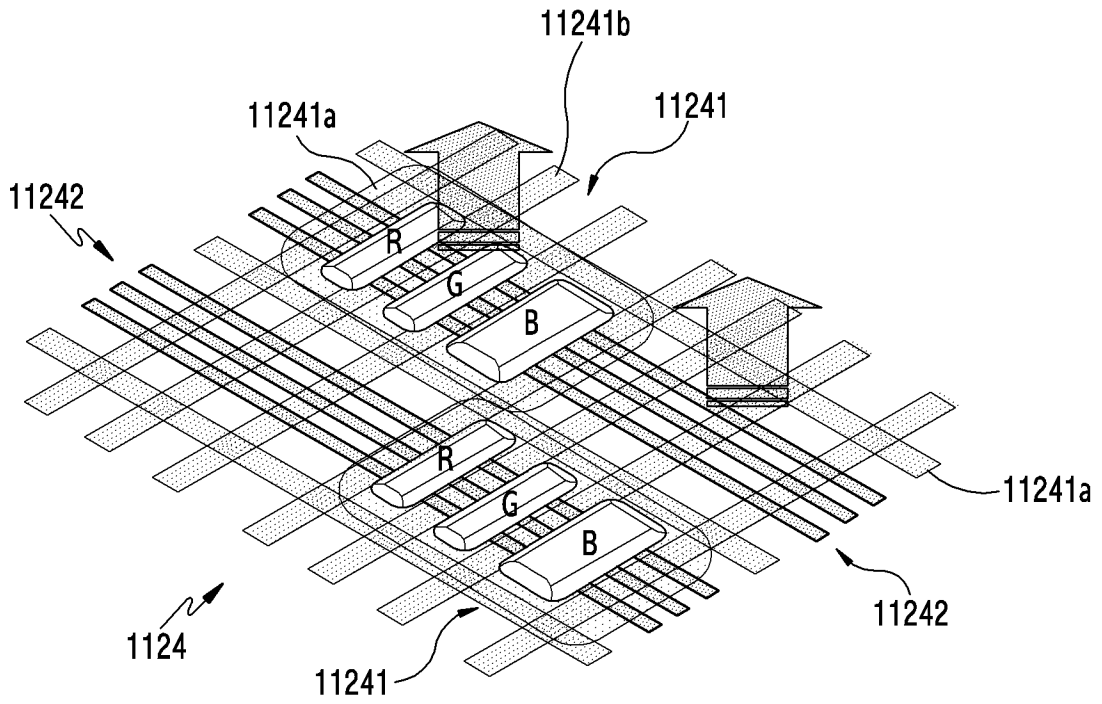


FIG.11

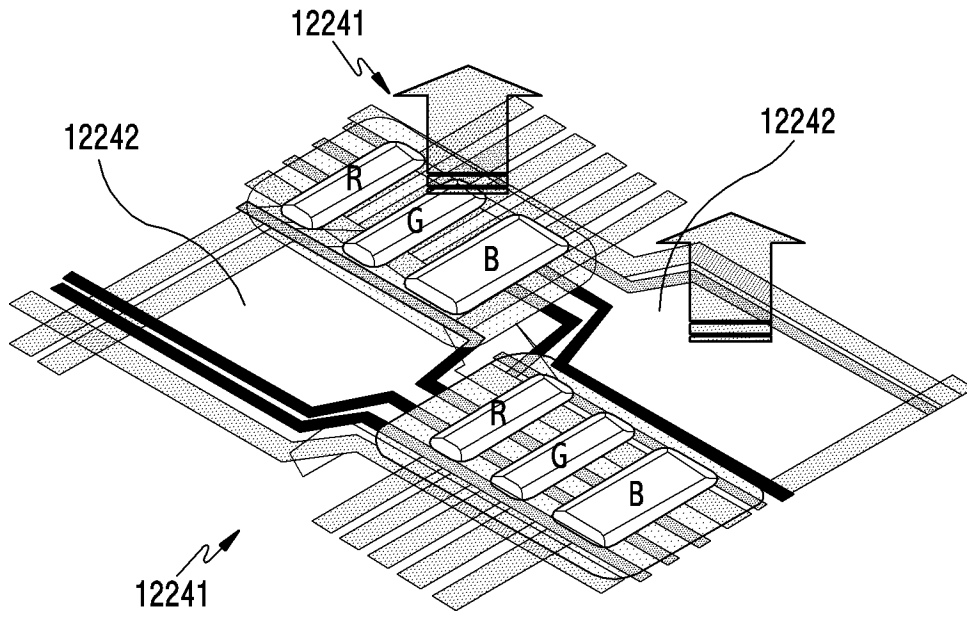


FIG.12



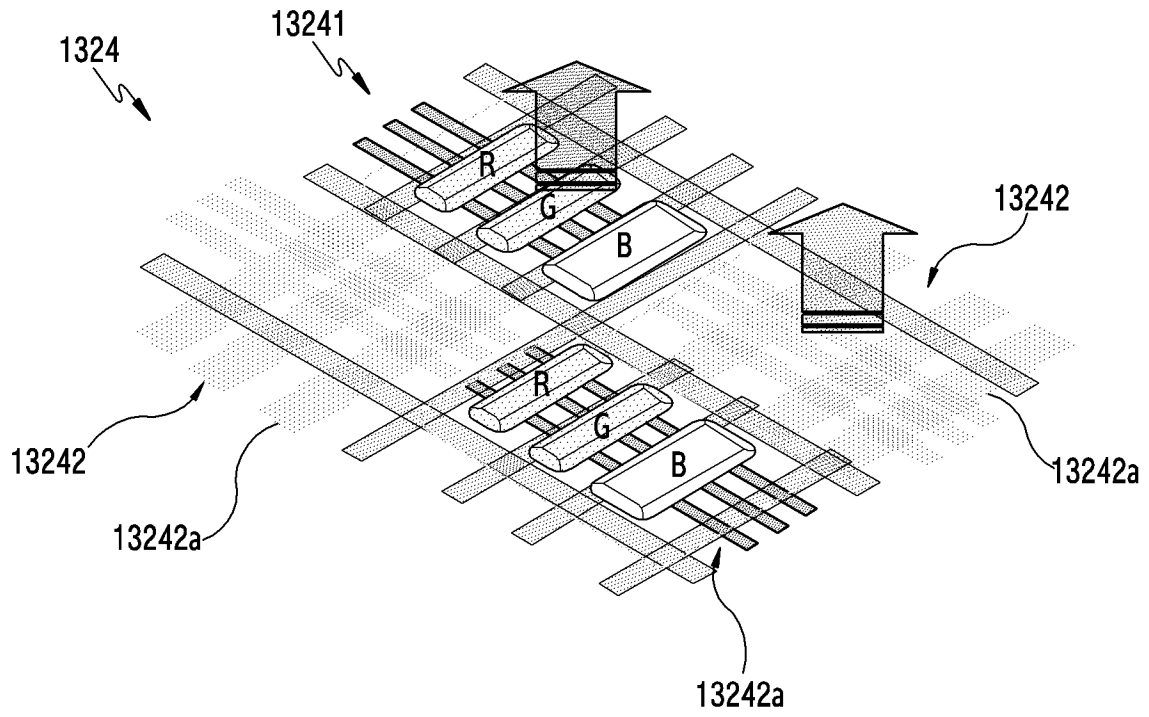


FIG.13

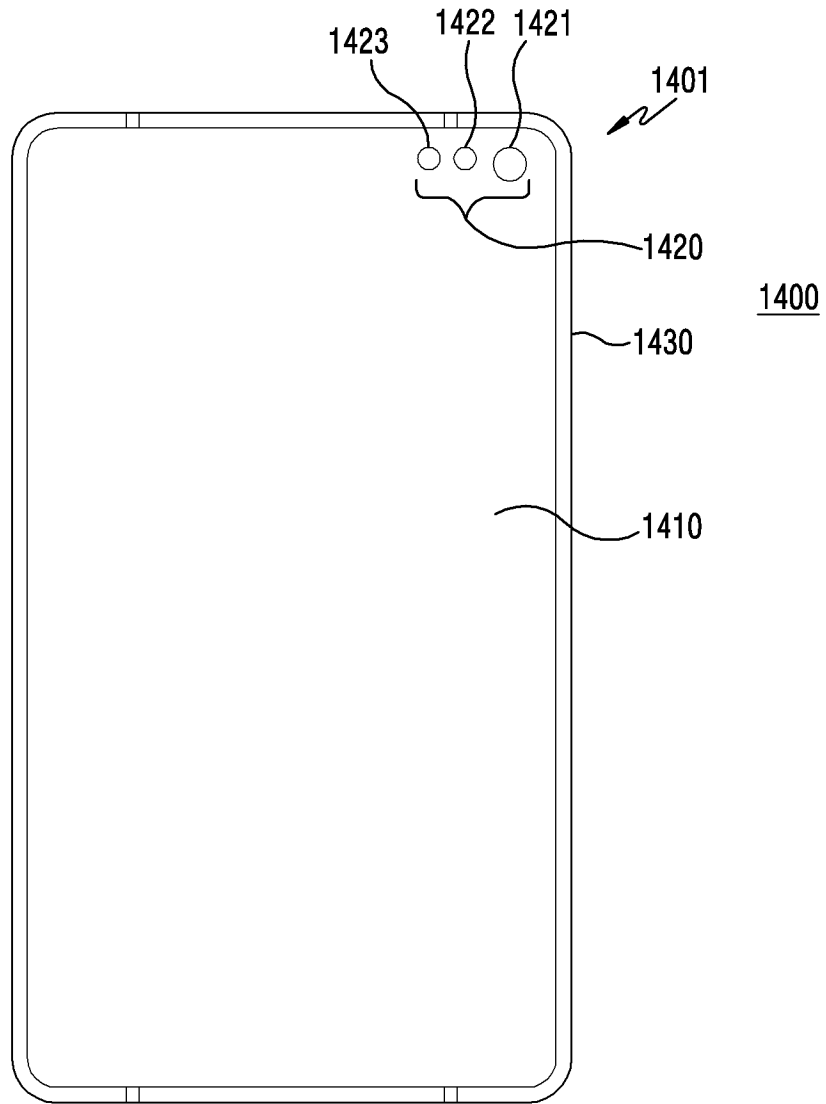


FIG.14

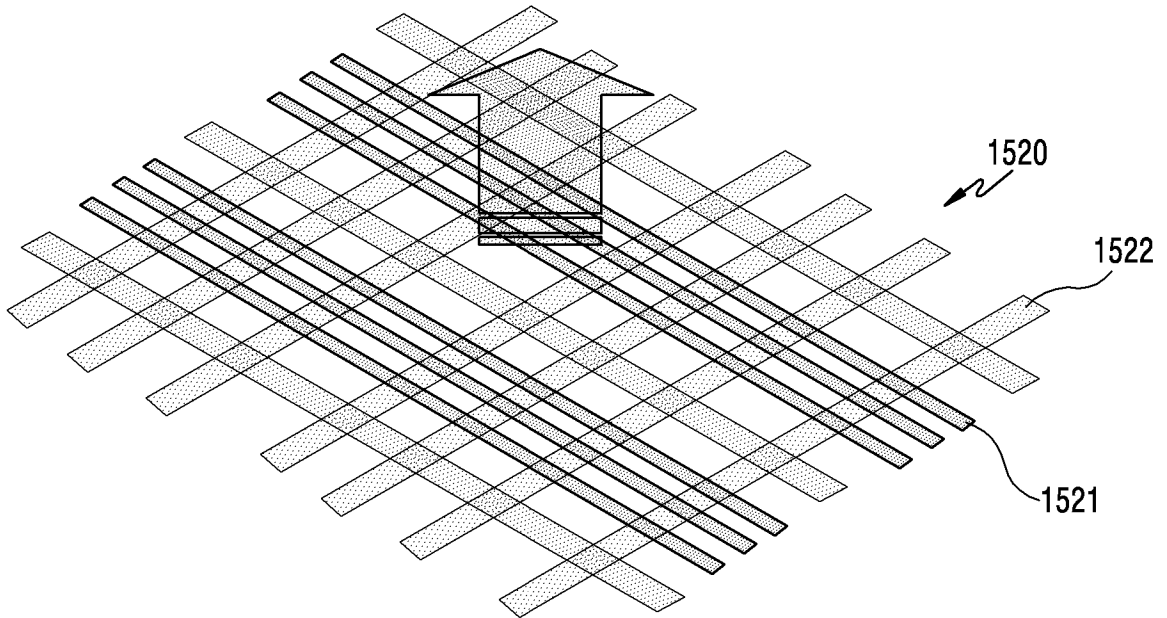


FIG.15

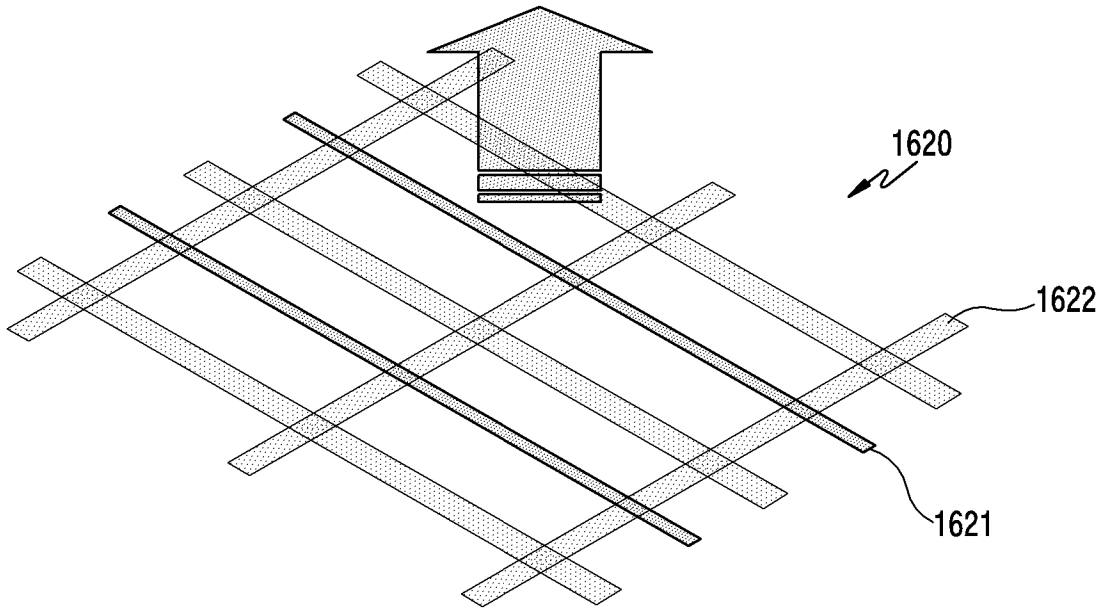


FIG.16

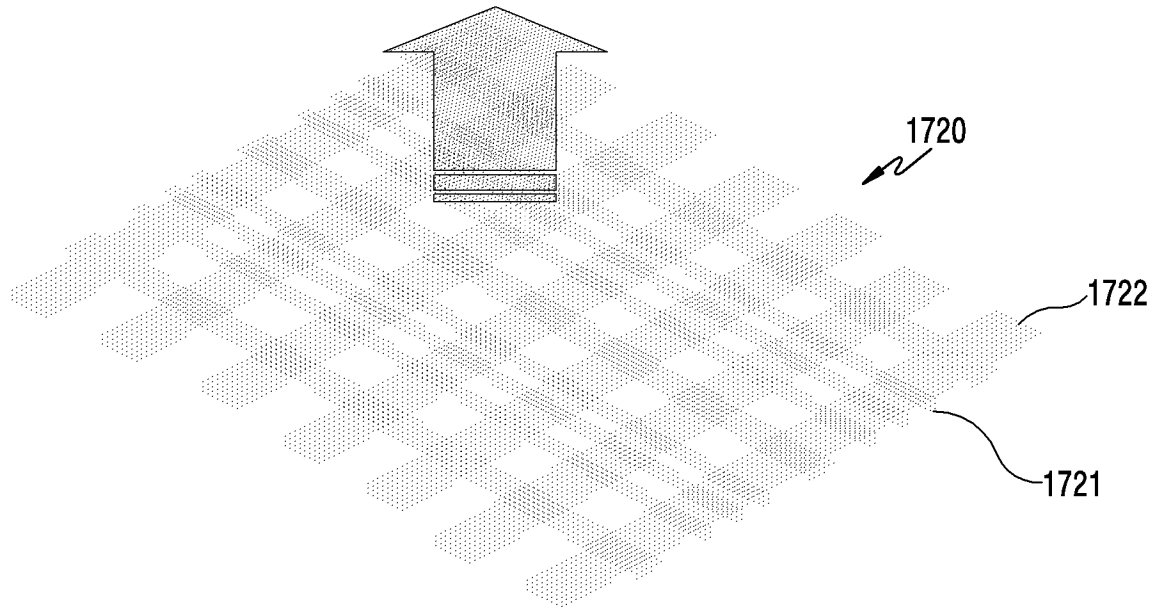


FIG.17

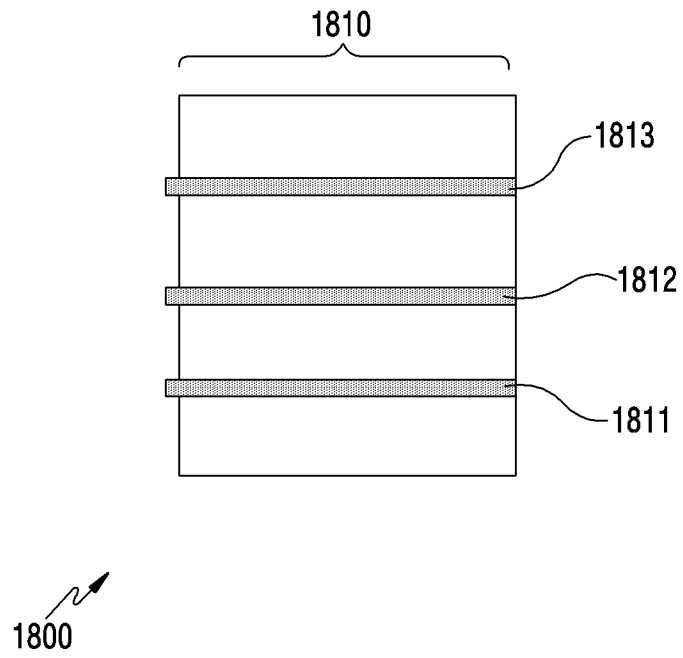


FIG. 18A

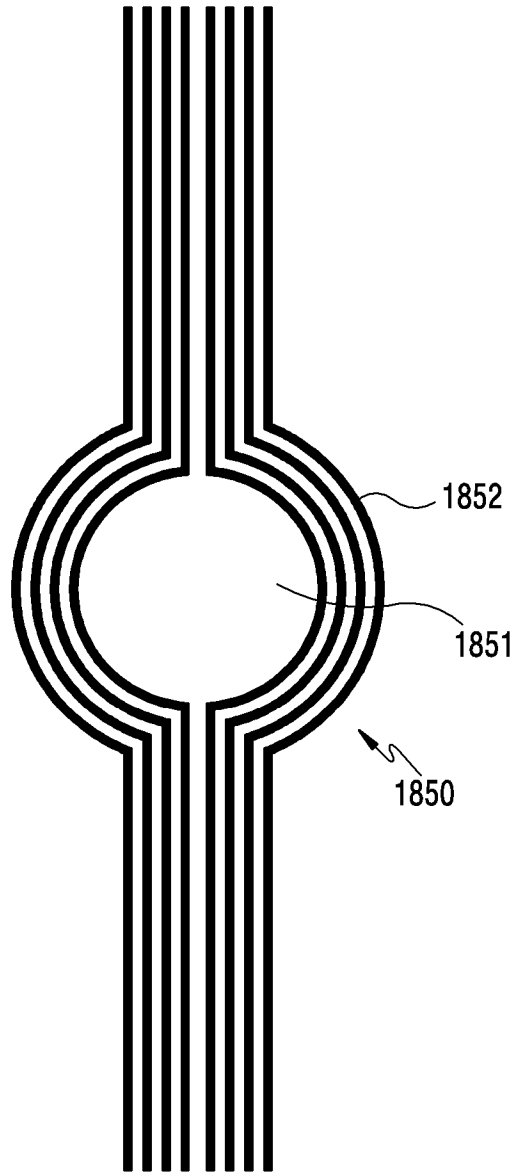


FIG. 18B

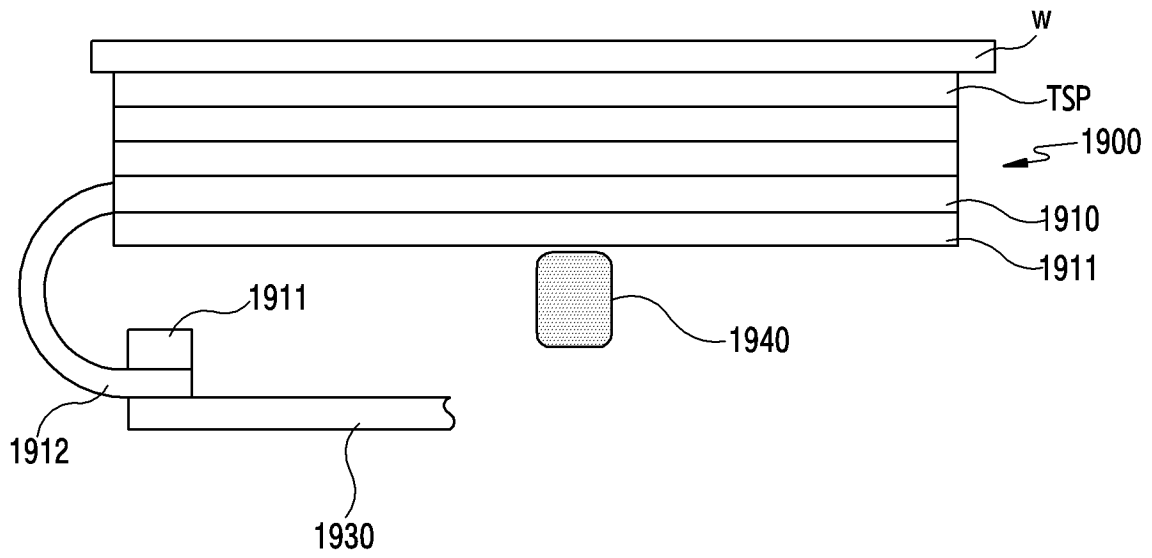


FIG.19



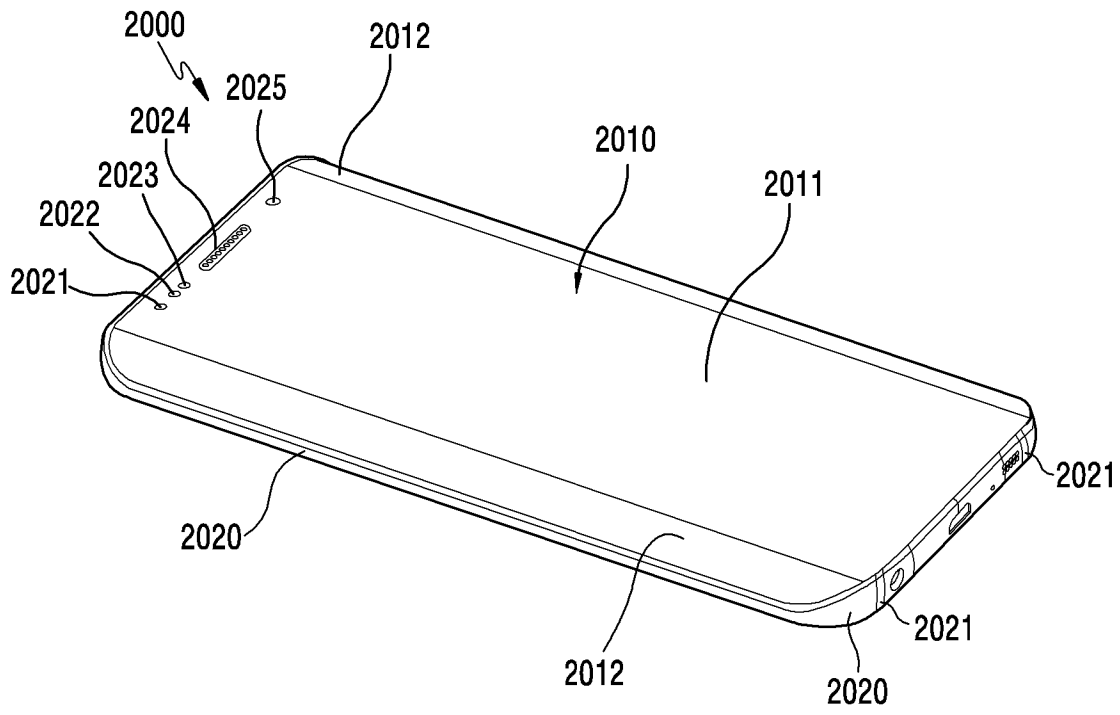


FIG. 20A

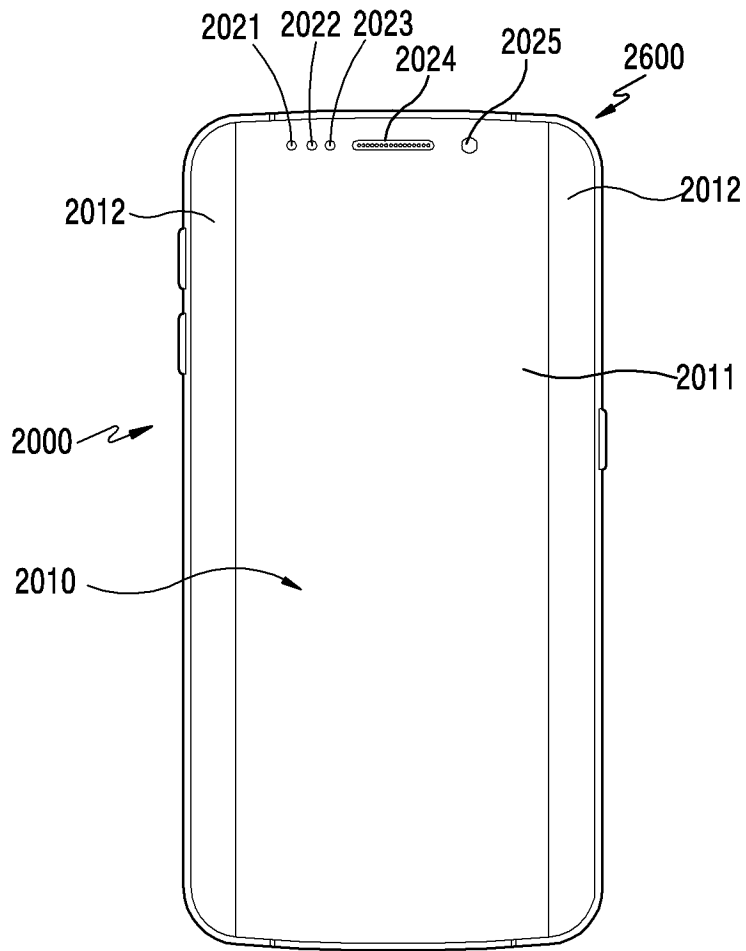


FIG. 20B

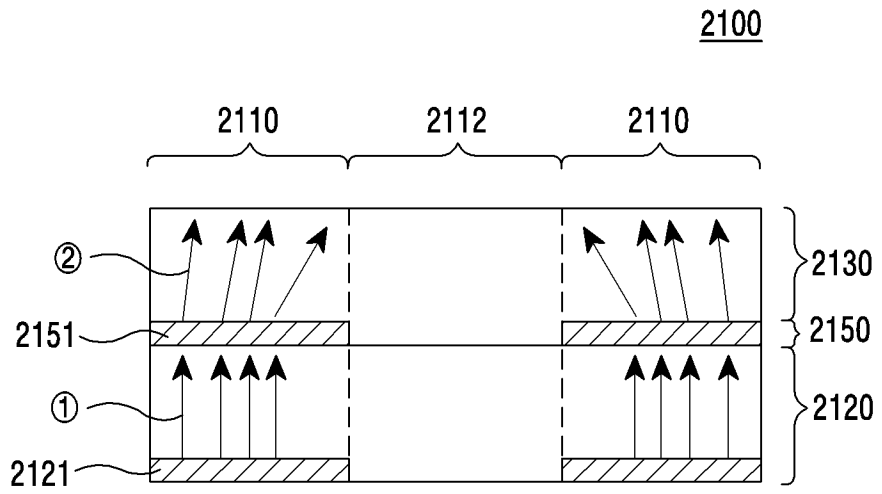


FIG.21

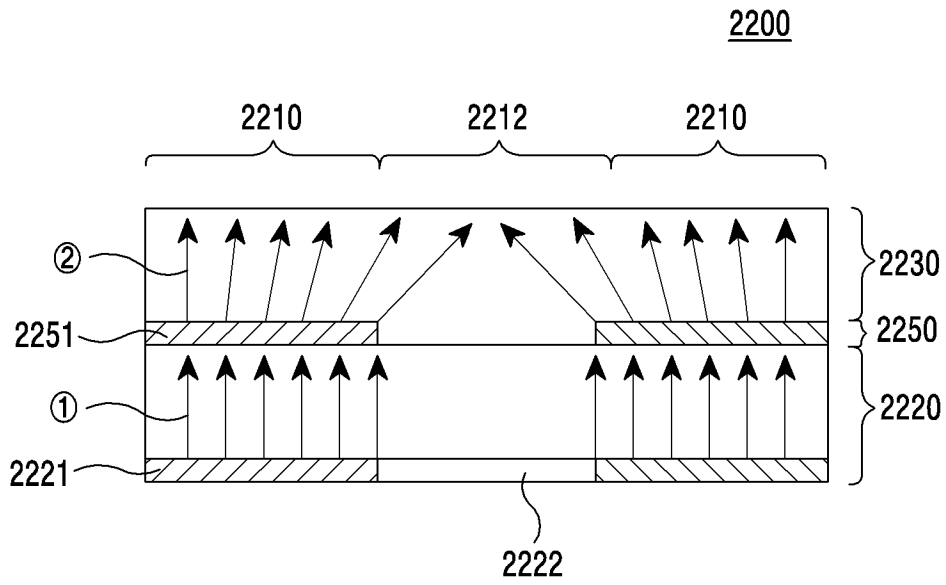


FIG.22

2300

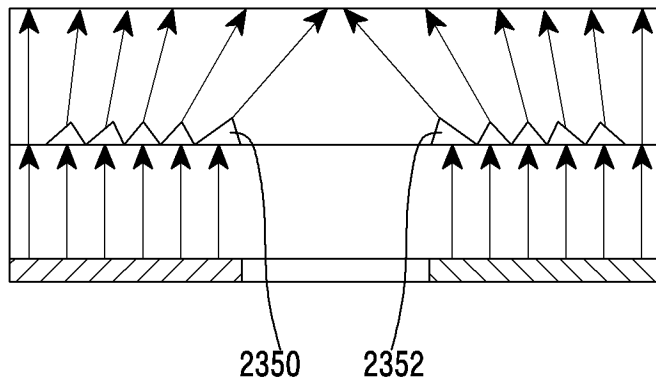
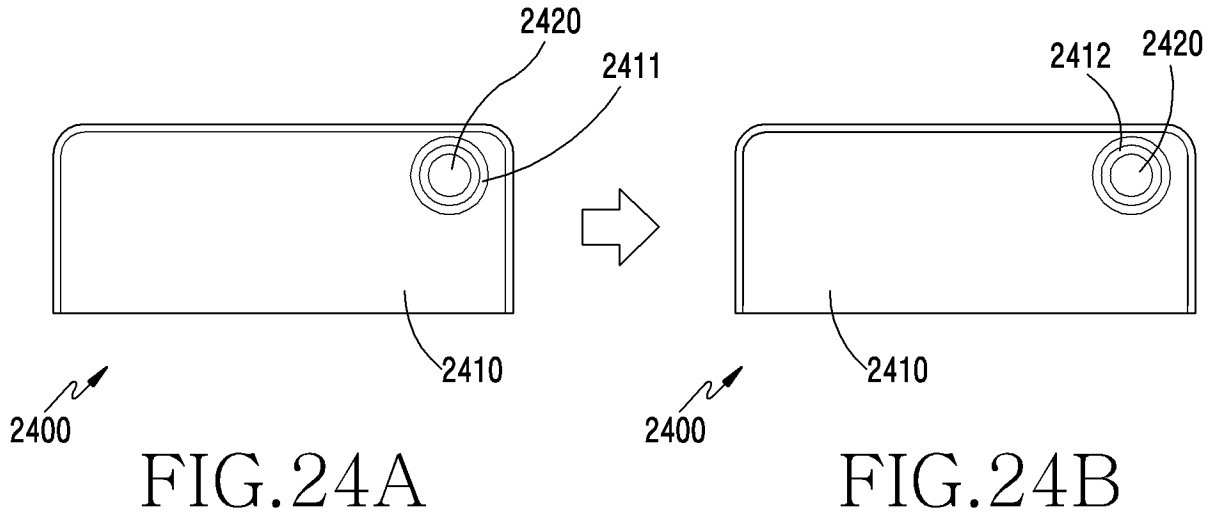


FIG.23



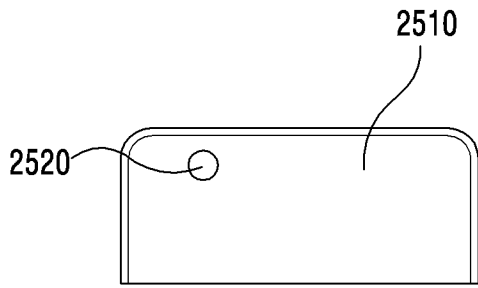


FIG. 25A

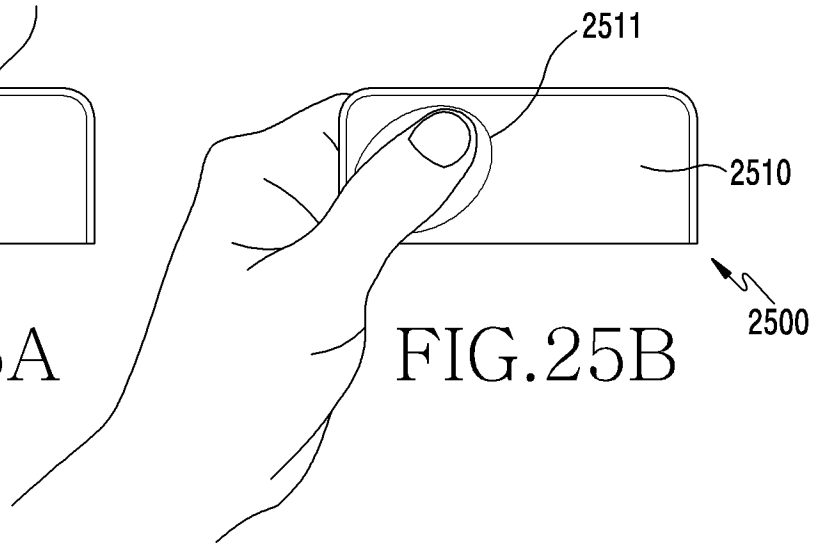


FIG. 25B

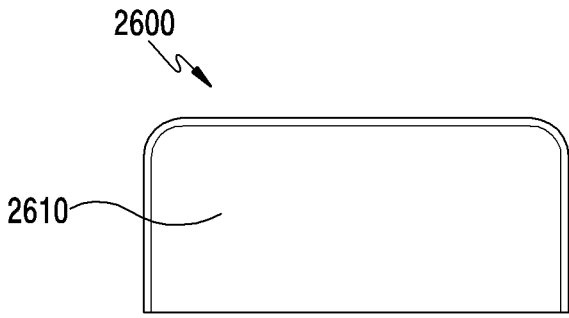


FIG. 26A

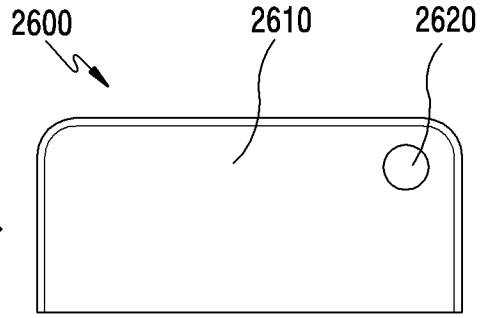


FIG. 26B



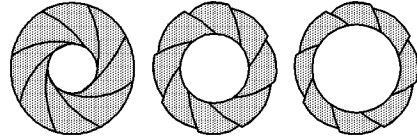


FIG.27A

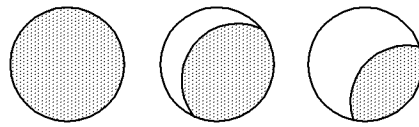


FIG.27B

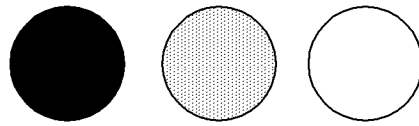


FIG.27C



FIG.27D

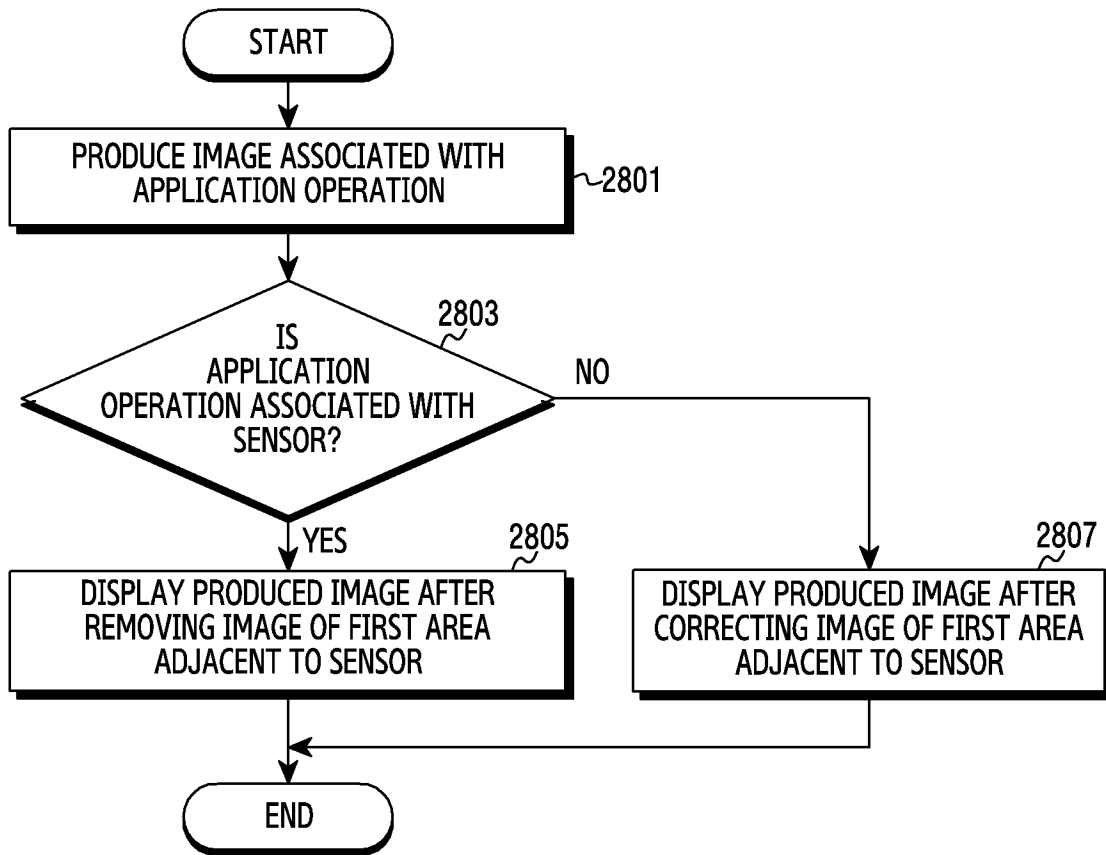


FIG.28

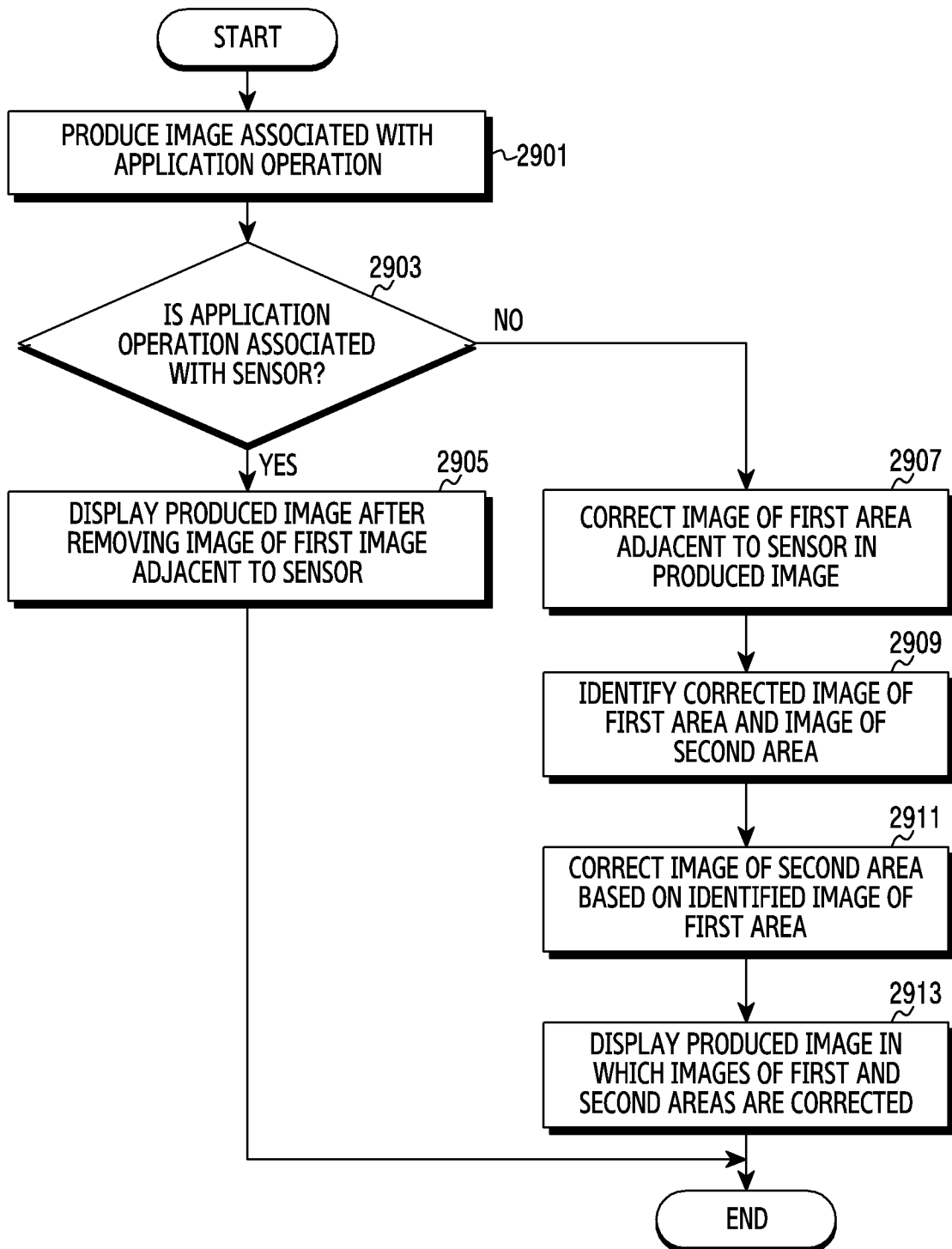


FIG. 29

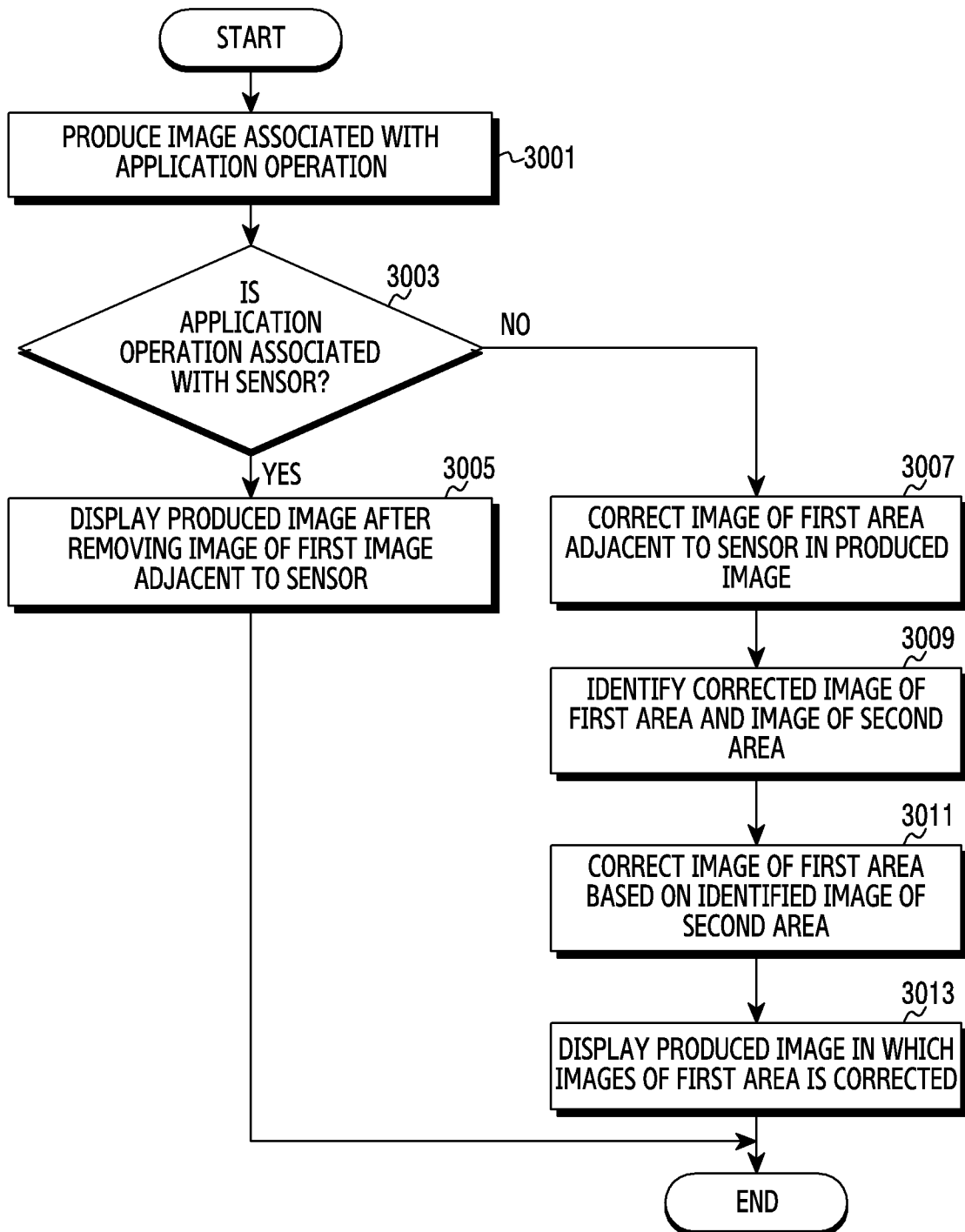


FIG.30

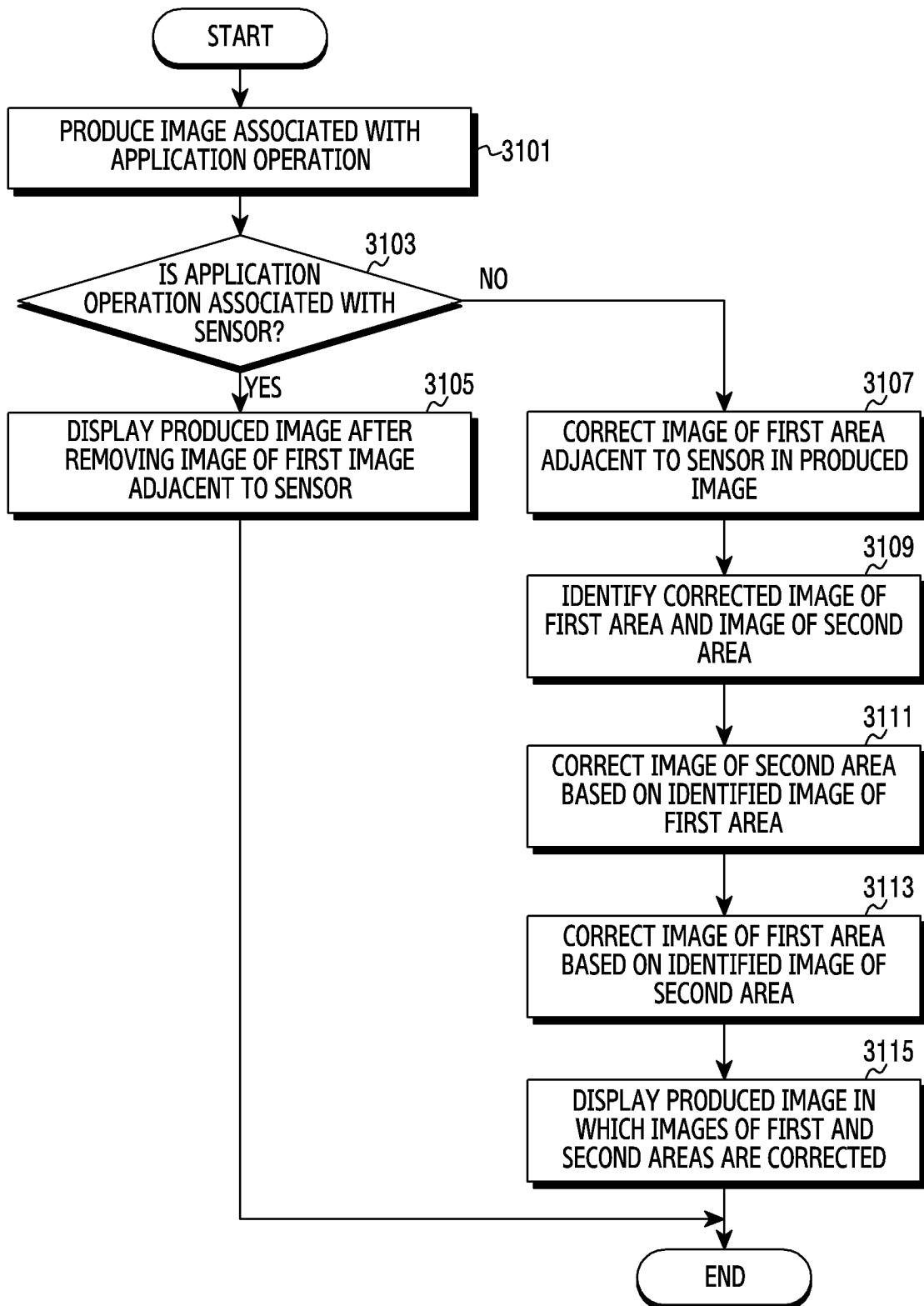


FIG.31

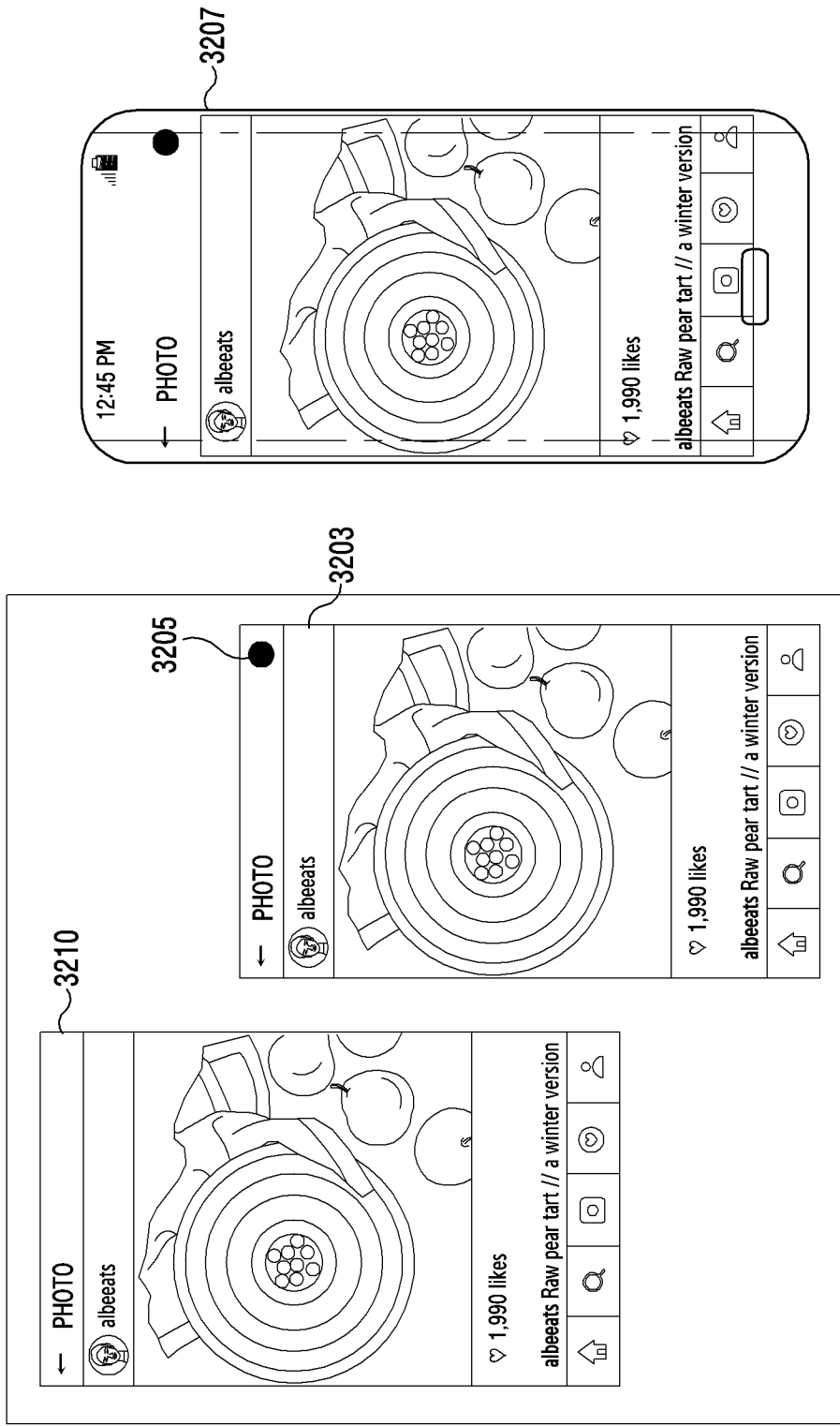


FIG.32

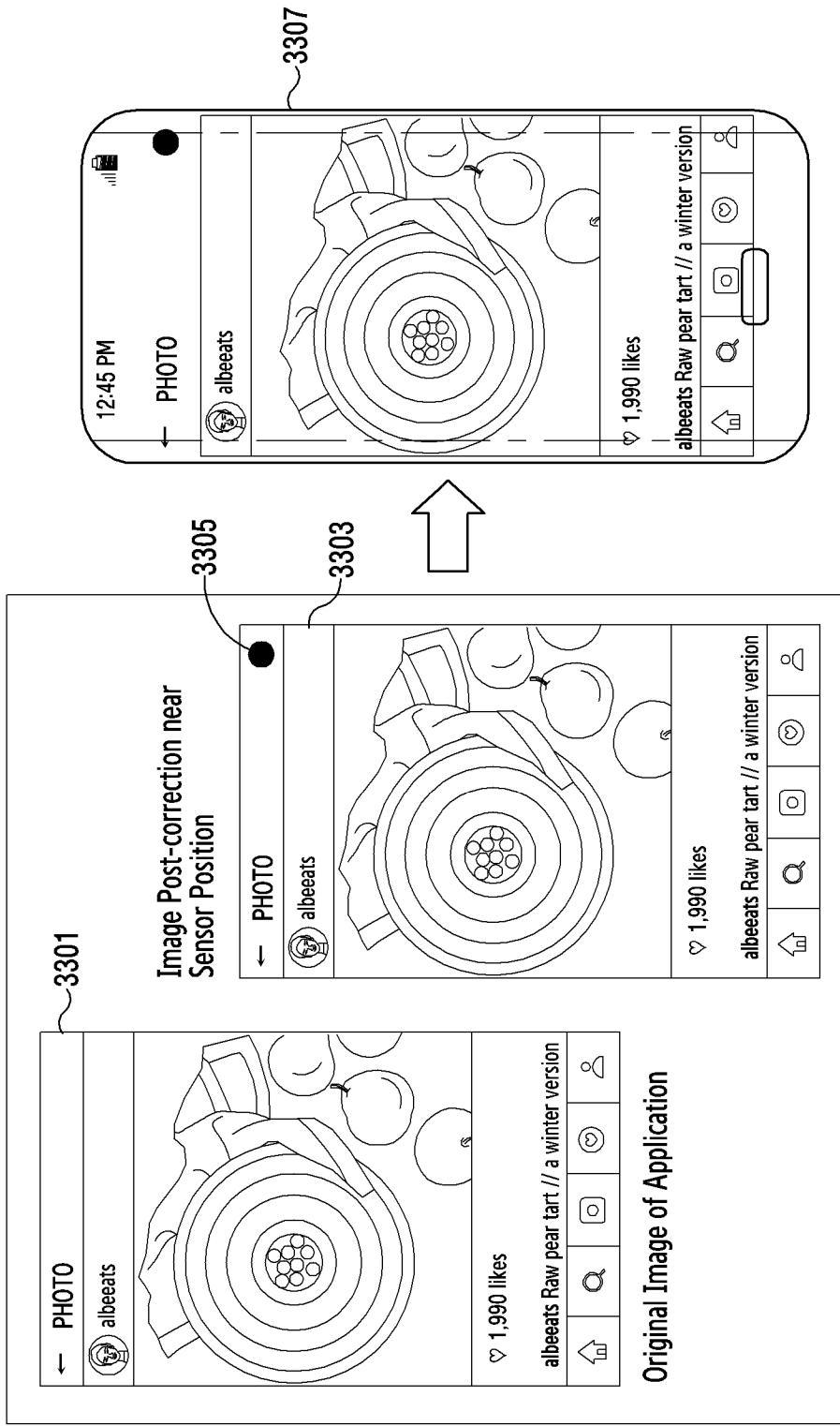


FIG.33