

FIG. 1A

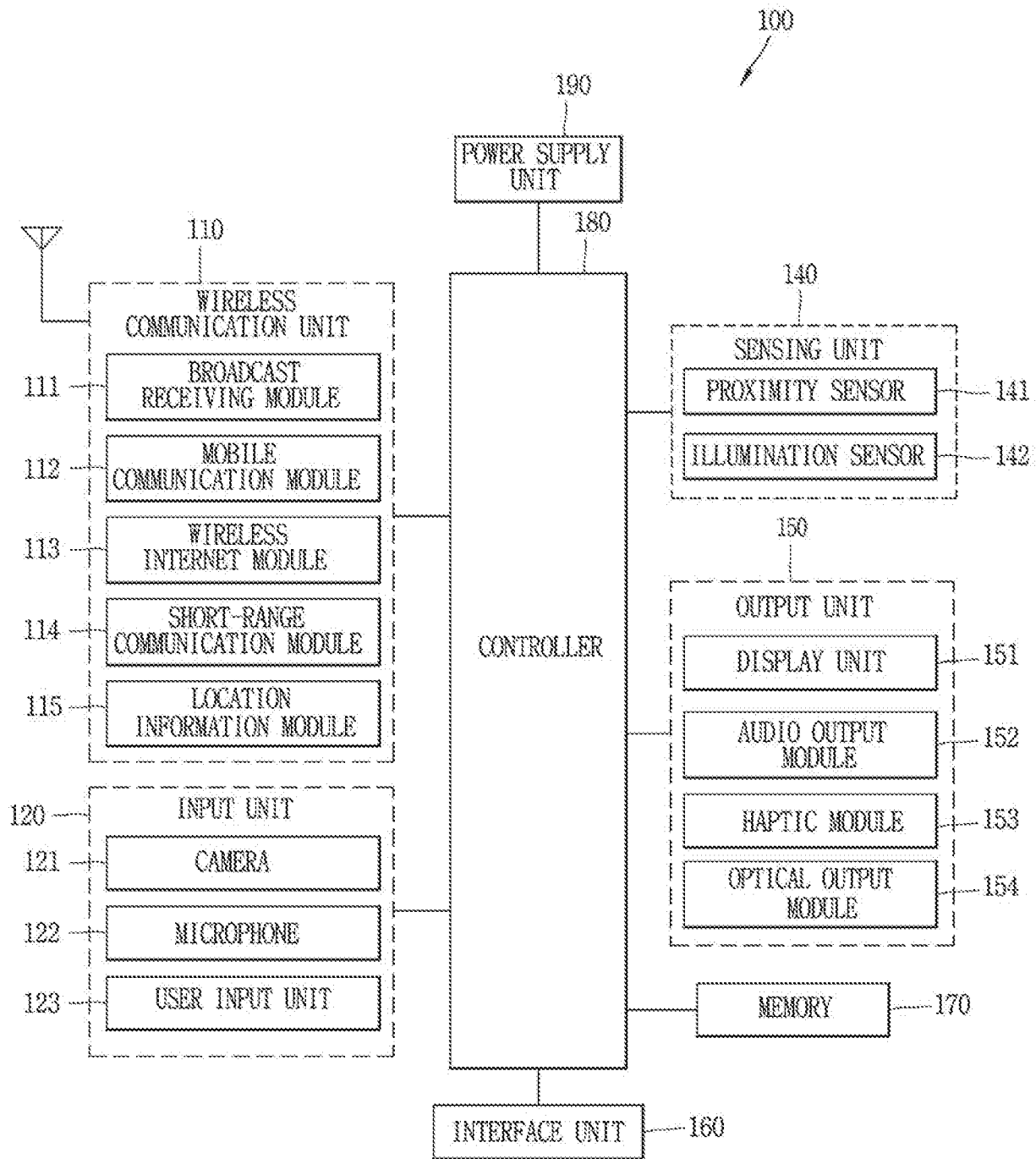


FIG. 1B

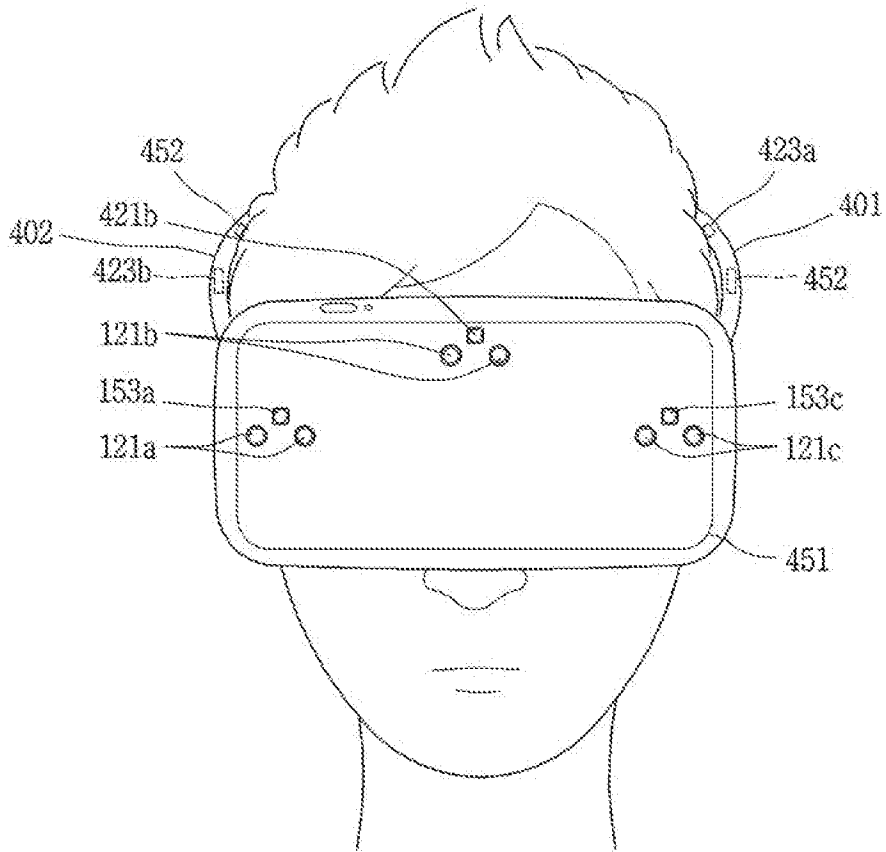


FIG. 2

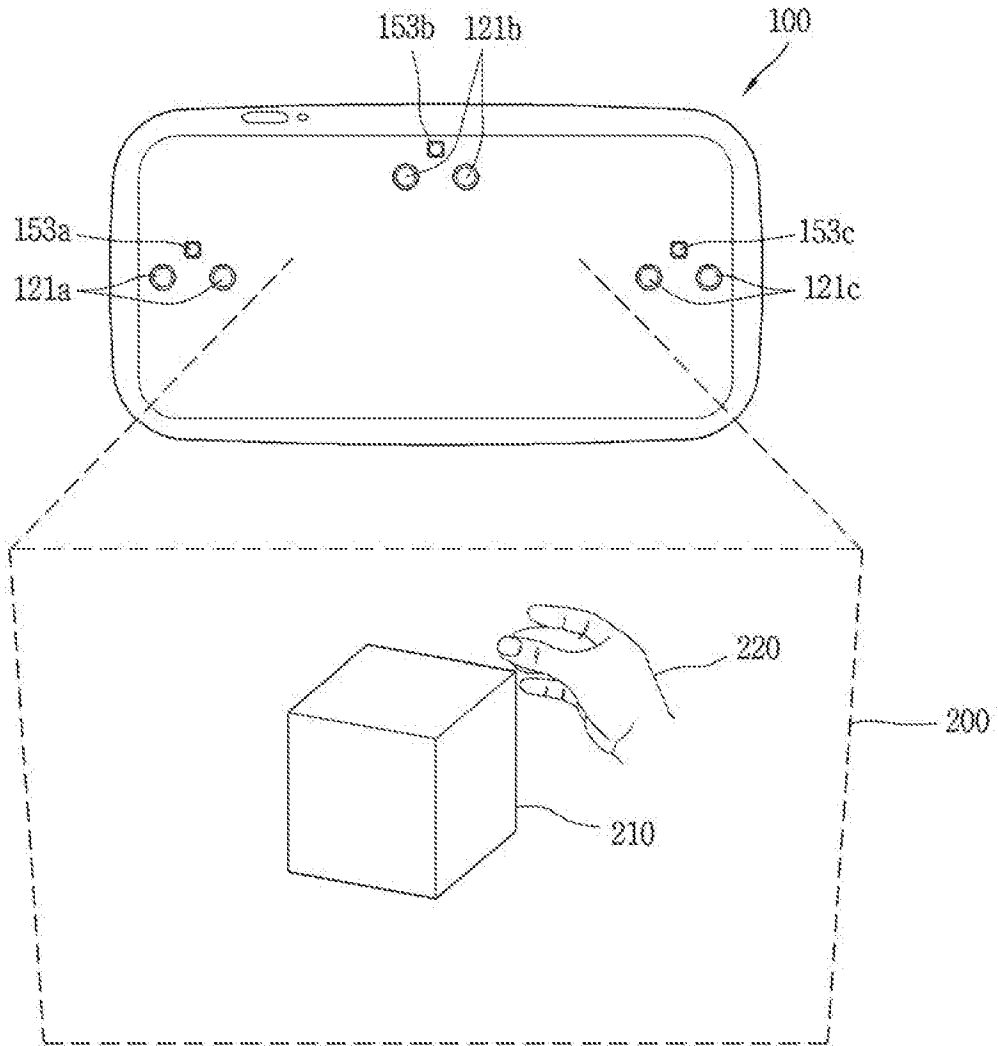


FIG. 3

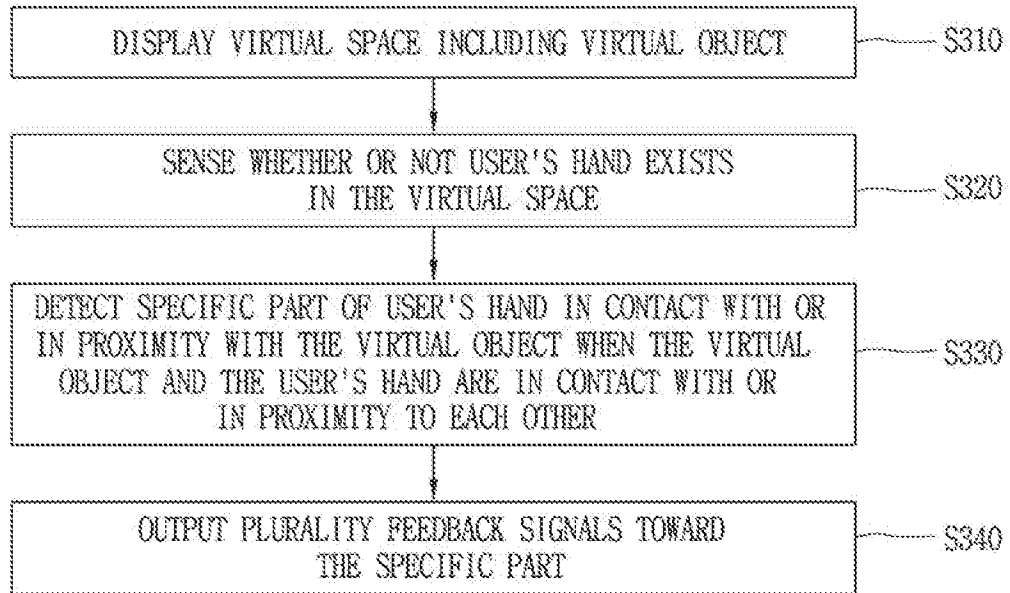


FIG. 4

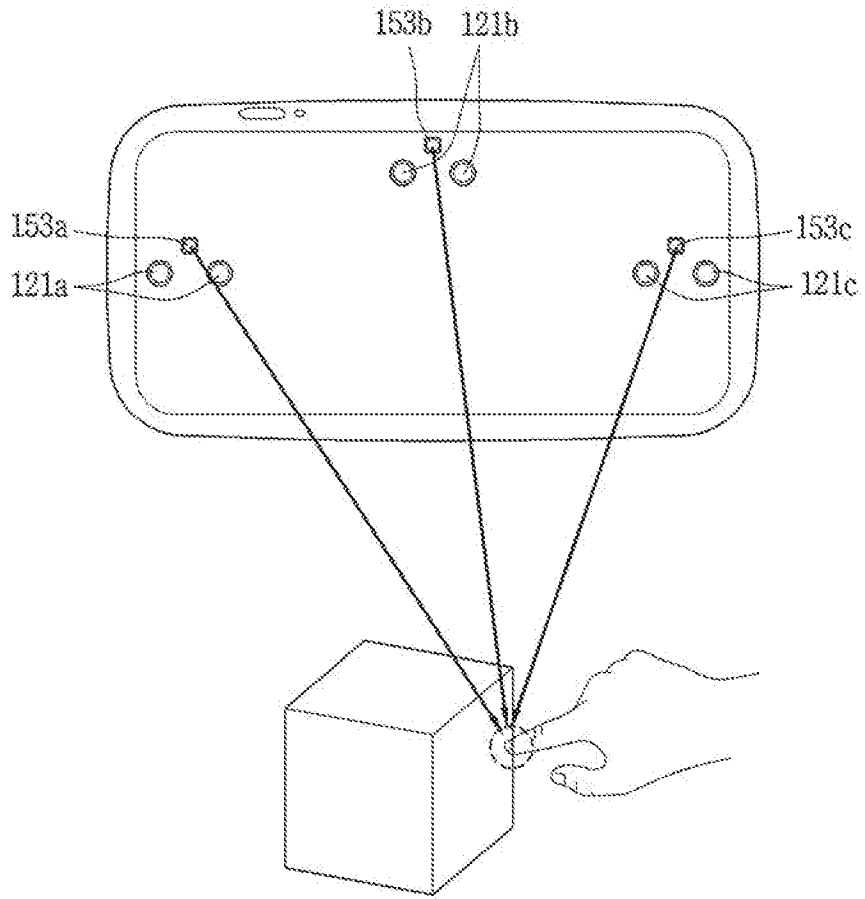


FIG. 5A

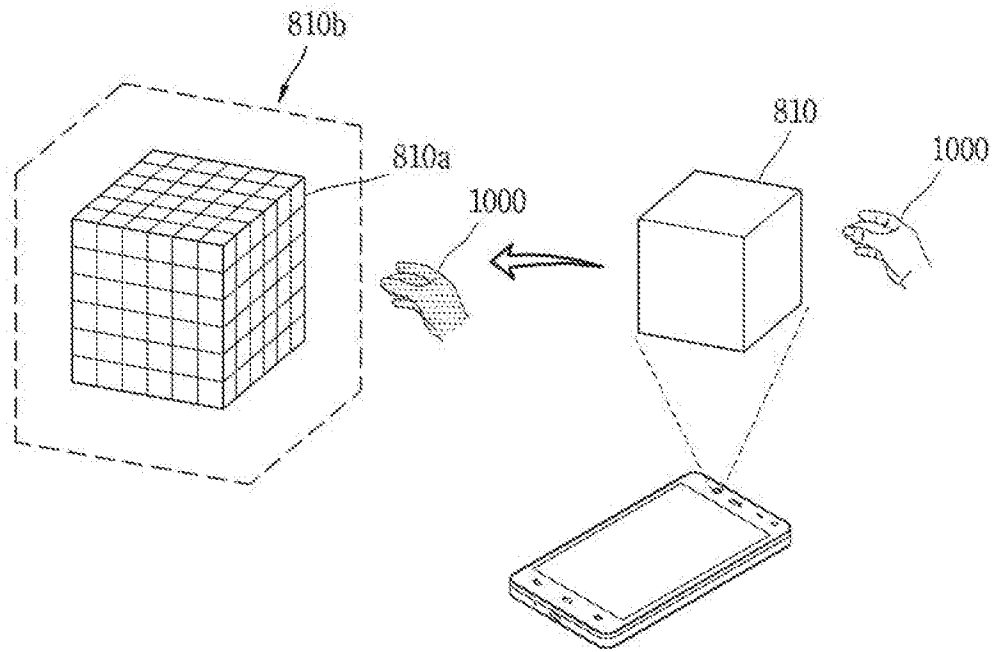


FIG. 5B

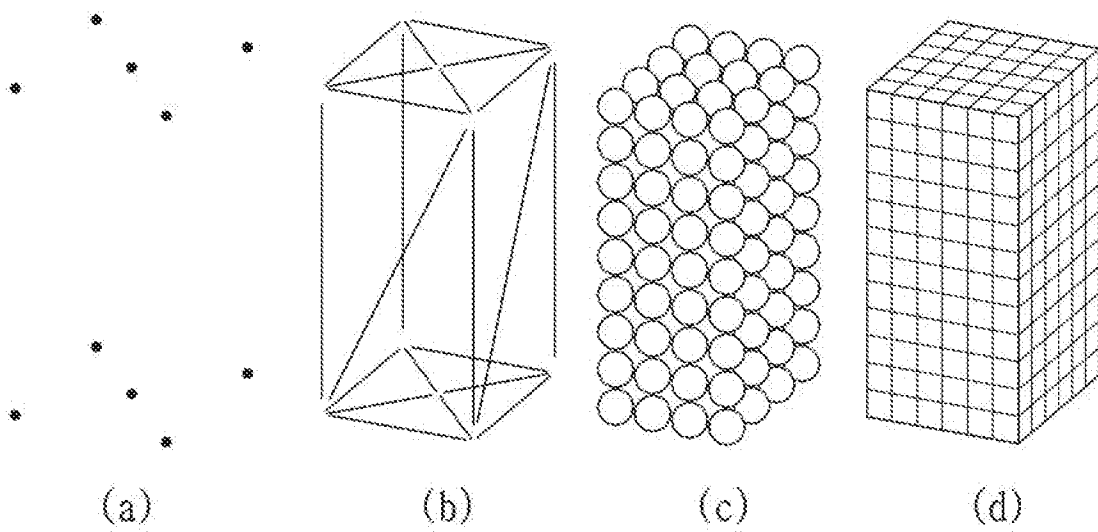
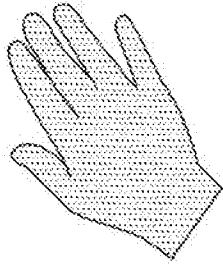
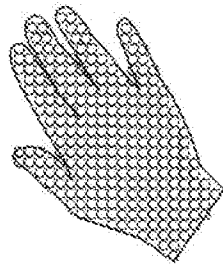


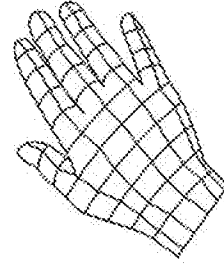
FIG. 5C



(a)



(b)



(c)

FIG. 6A

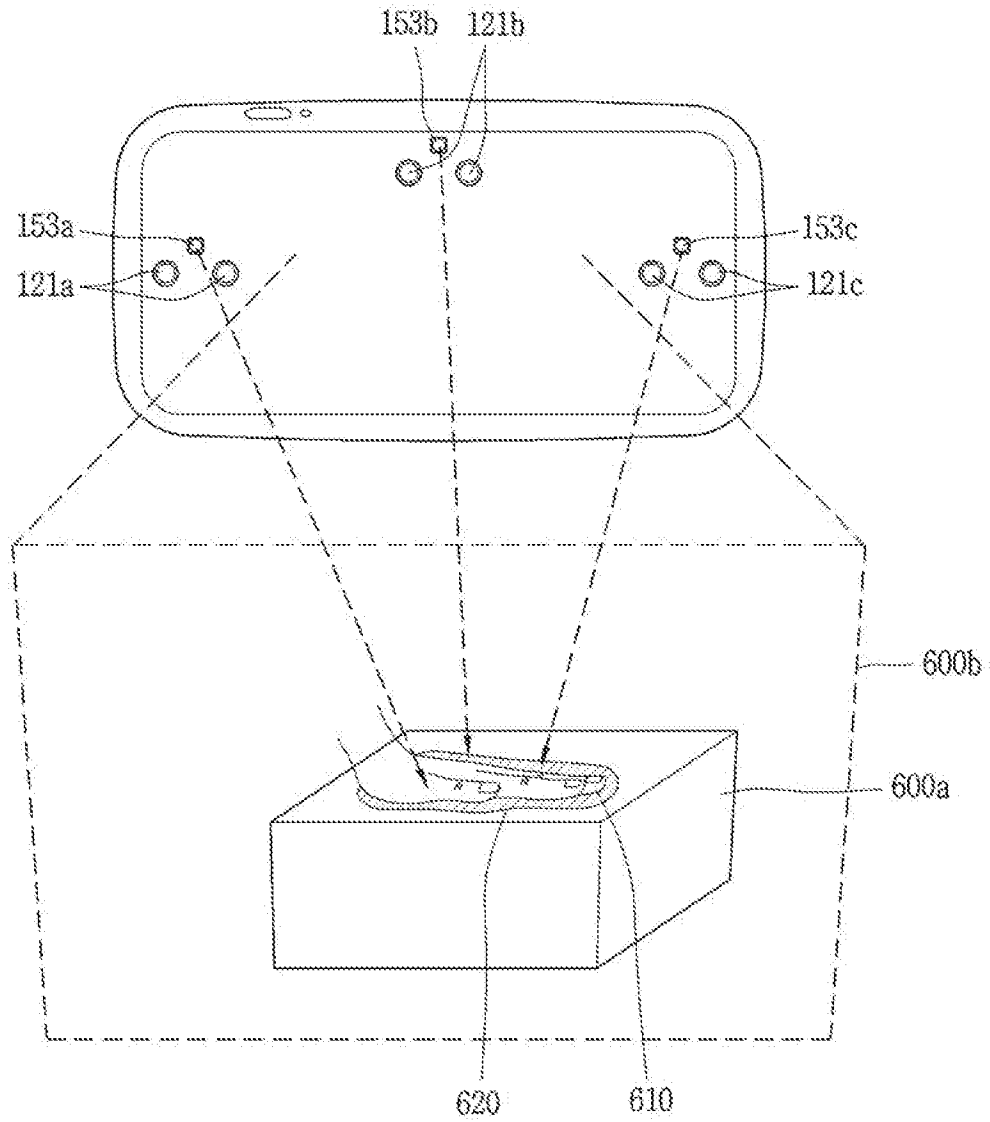


FIG. 6B

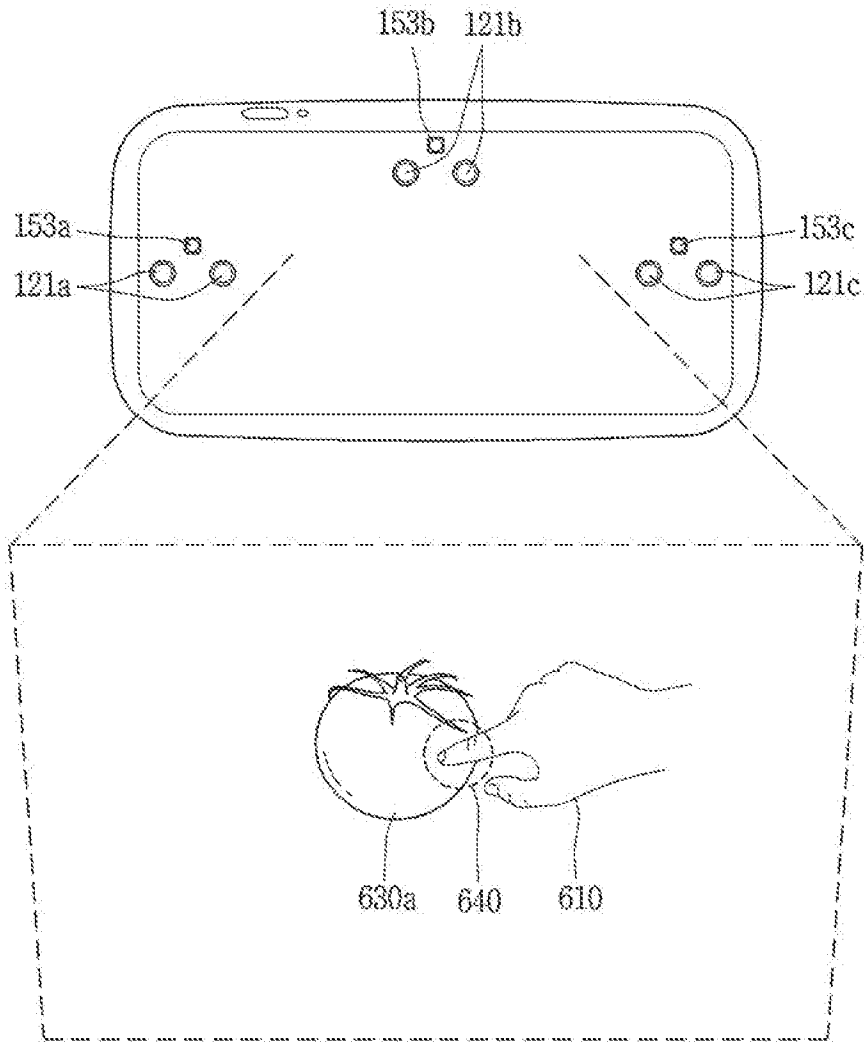


FIG. 6C

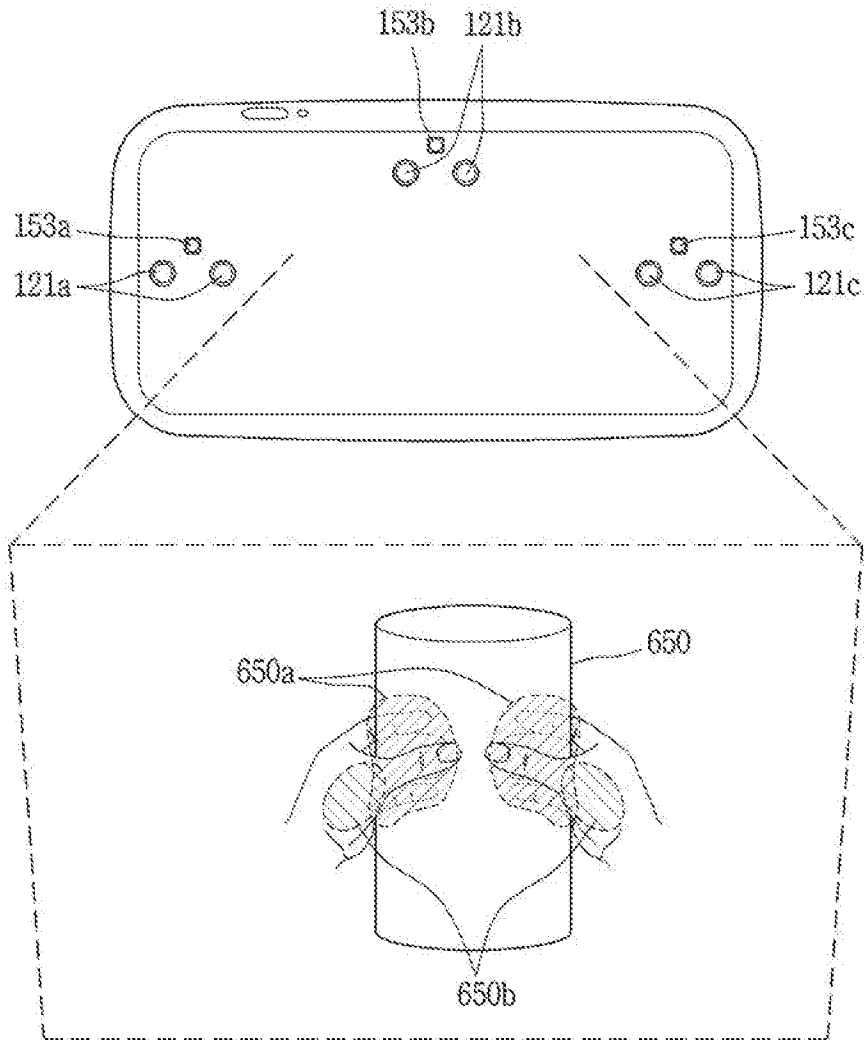


FIG. 6D

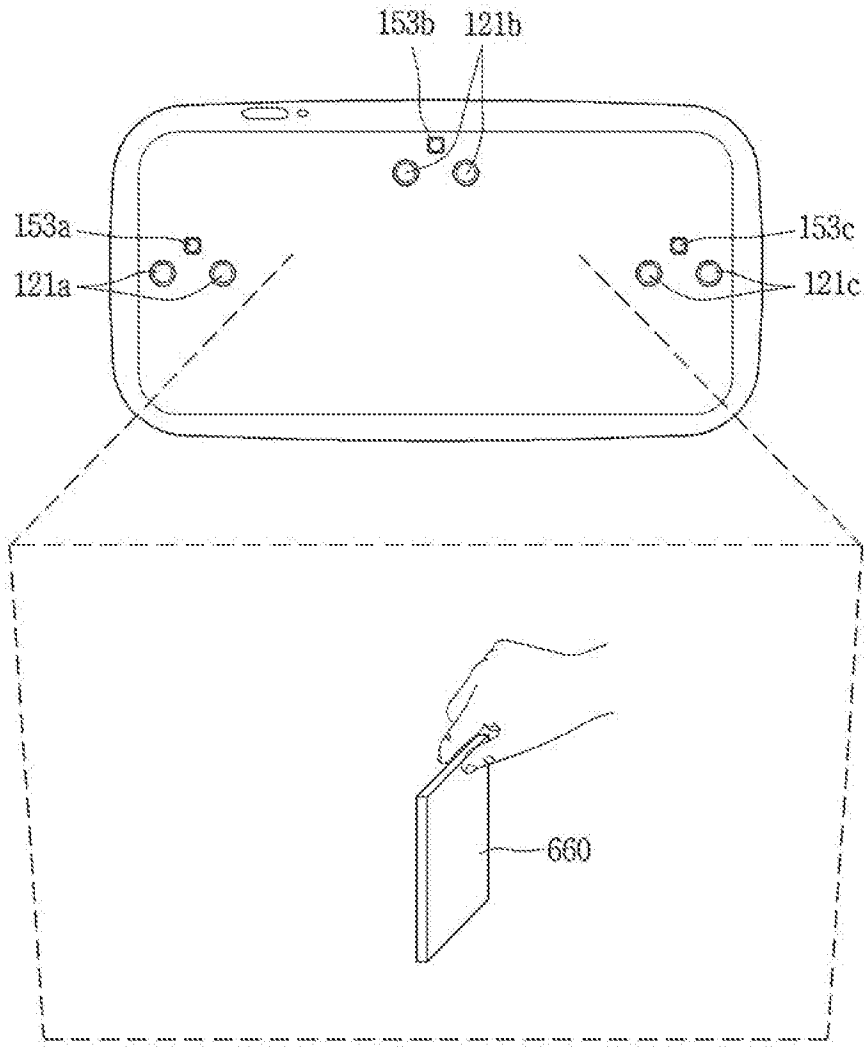


FIG. 6E

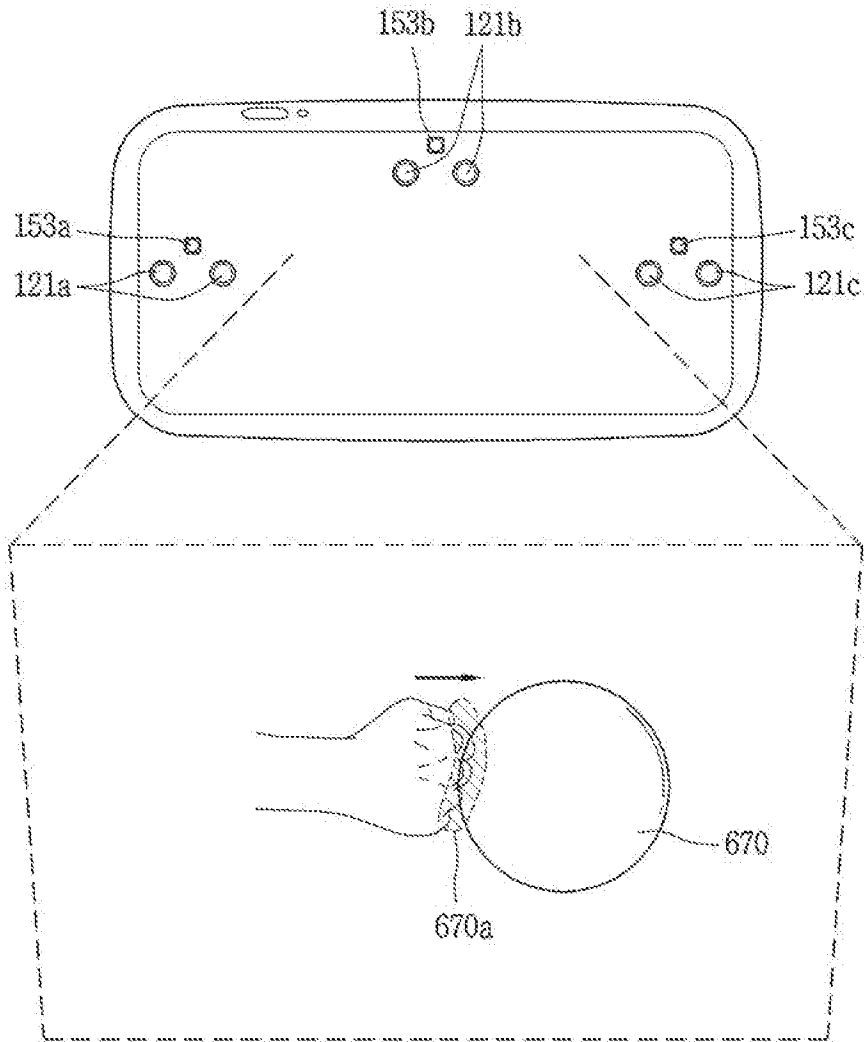


FIG. 6F

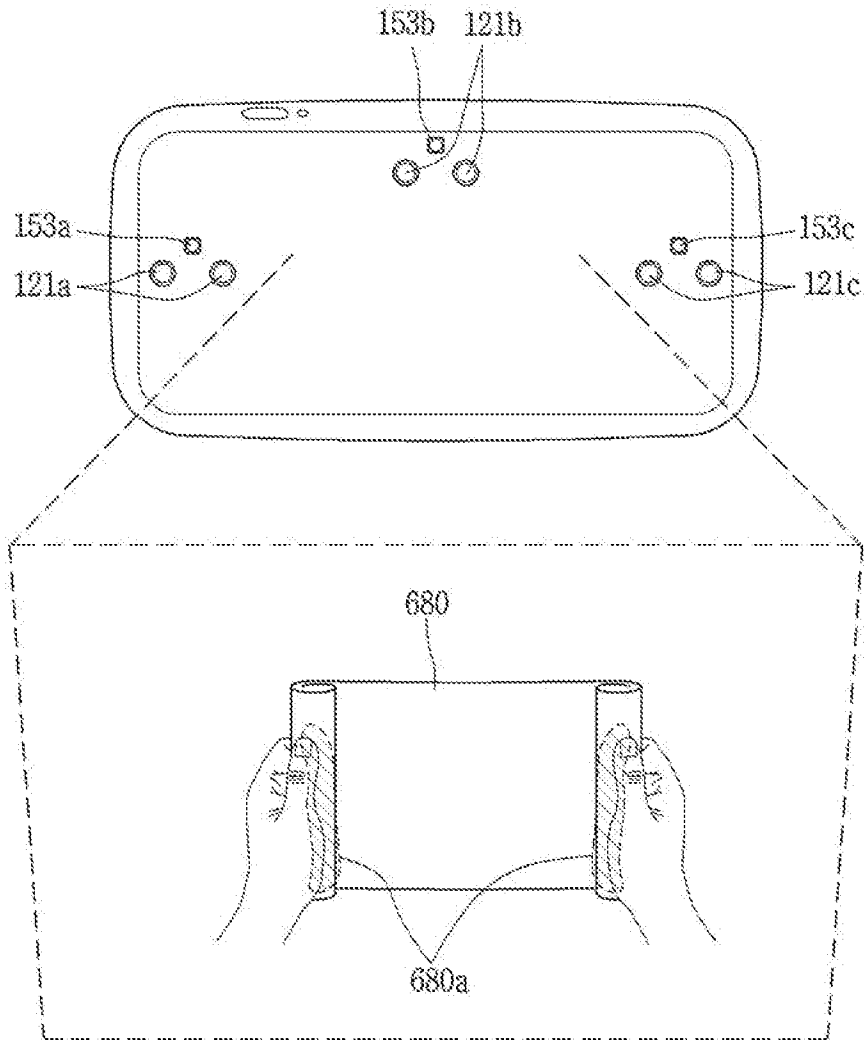


FIG. 7A

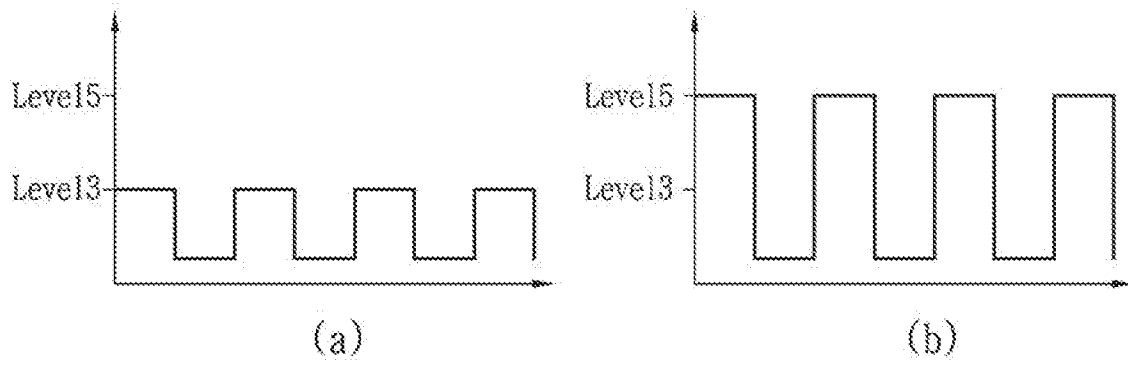


FIG. 7B

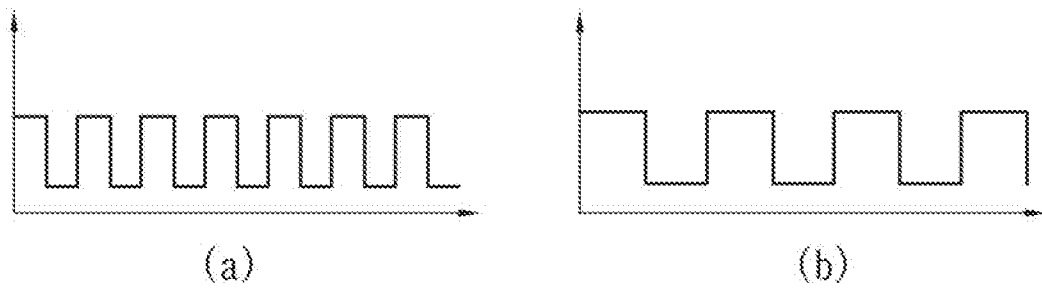
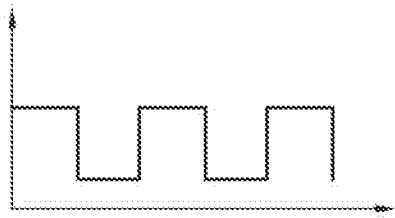
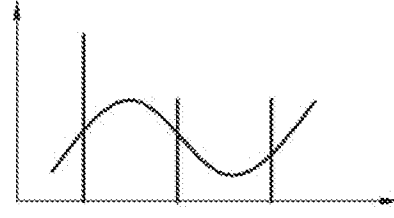


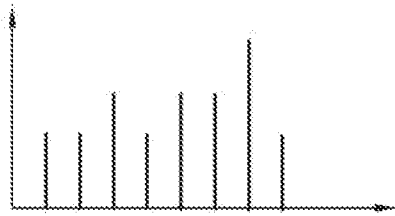
FIG. 7C



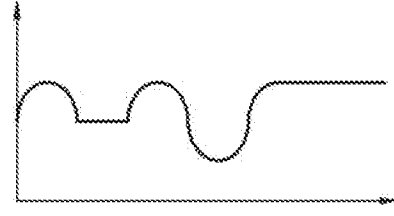
(a)



(b)



(c)



(d)

FIG. 8A

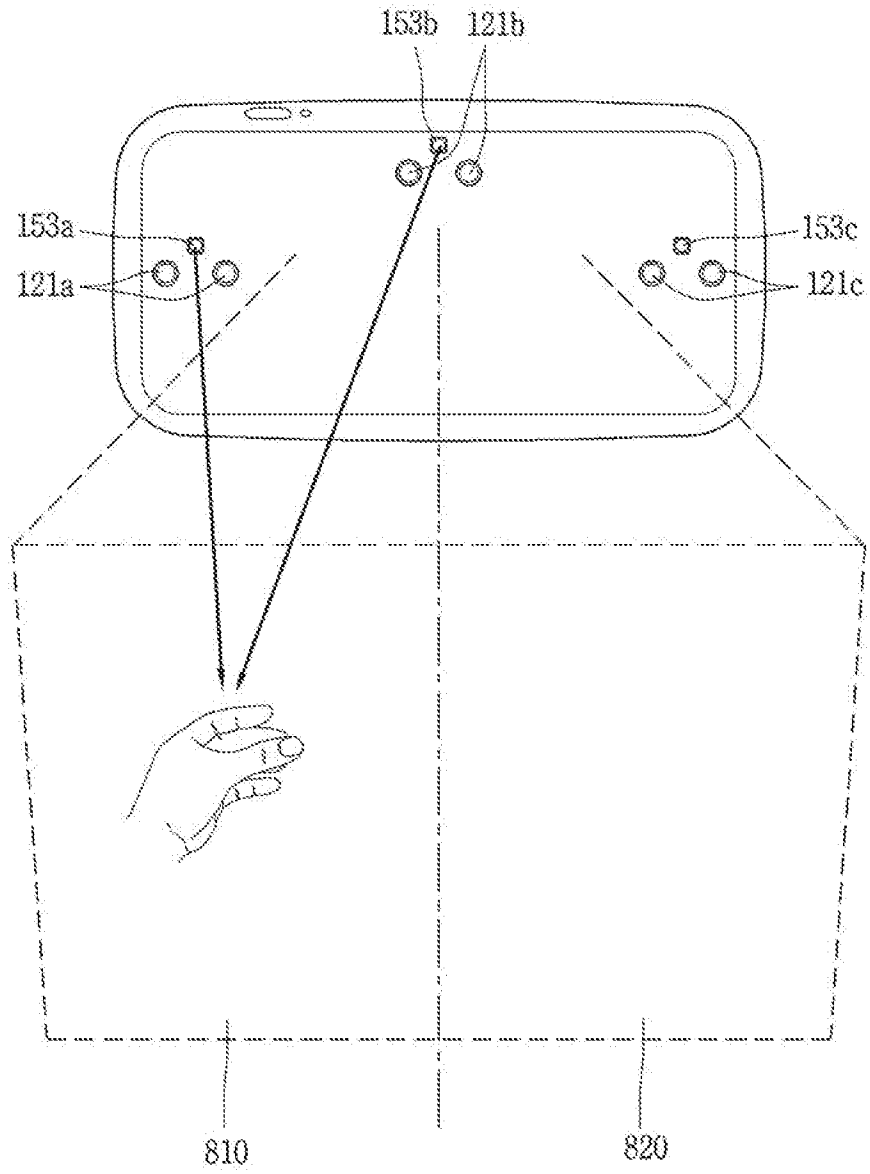


FIG. 8B

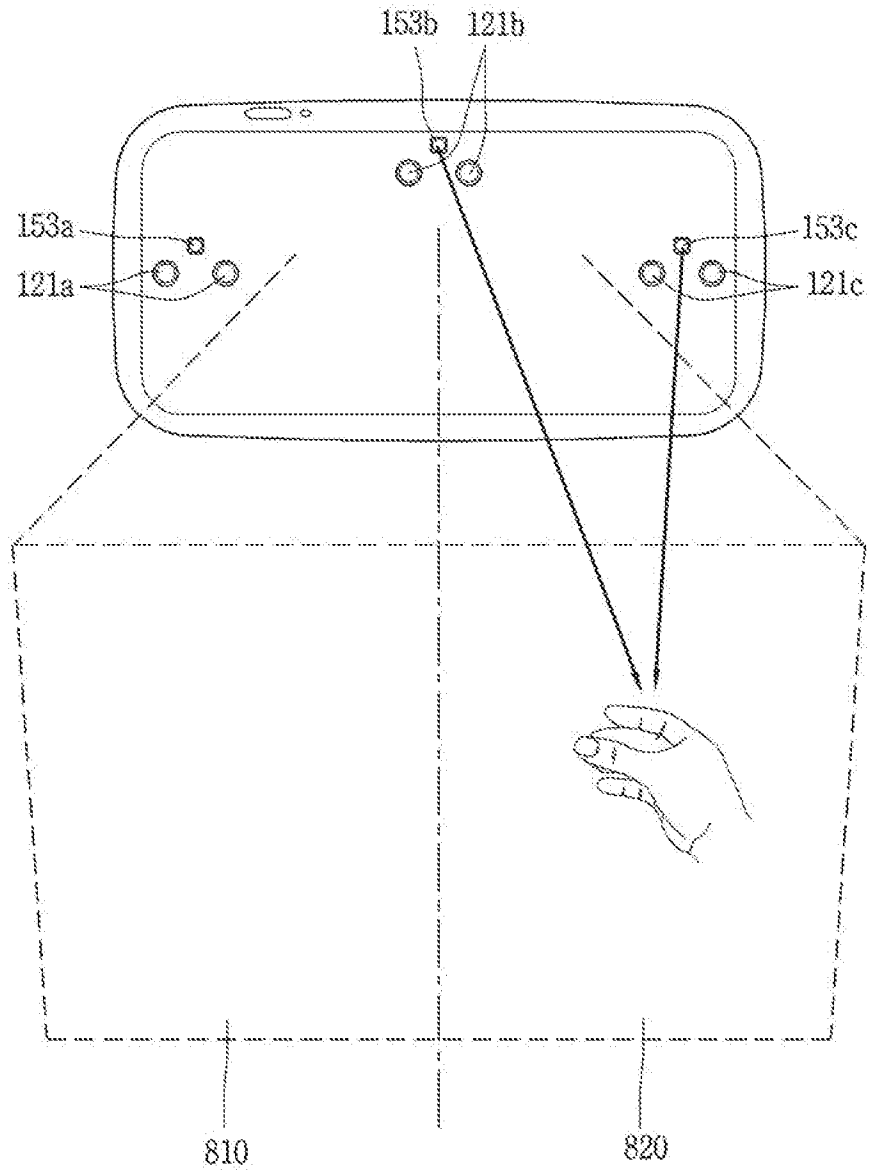


FIG. 8C

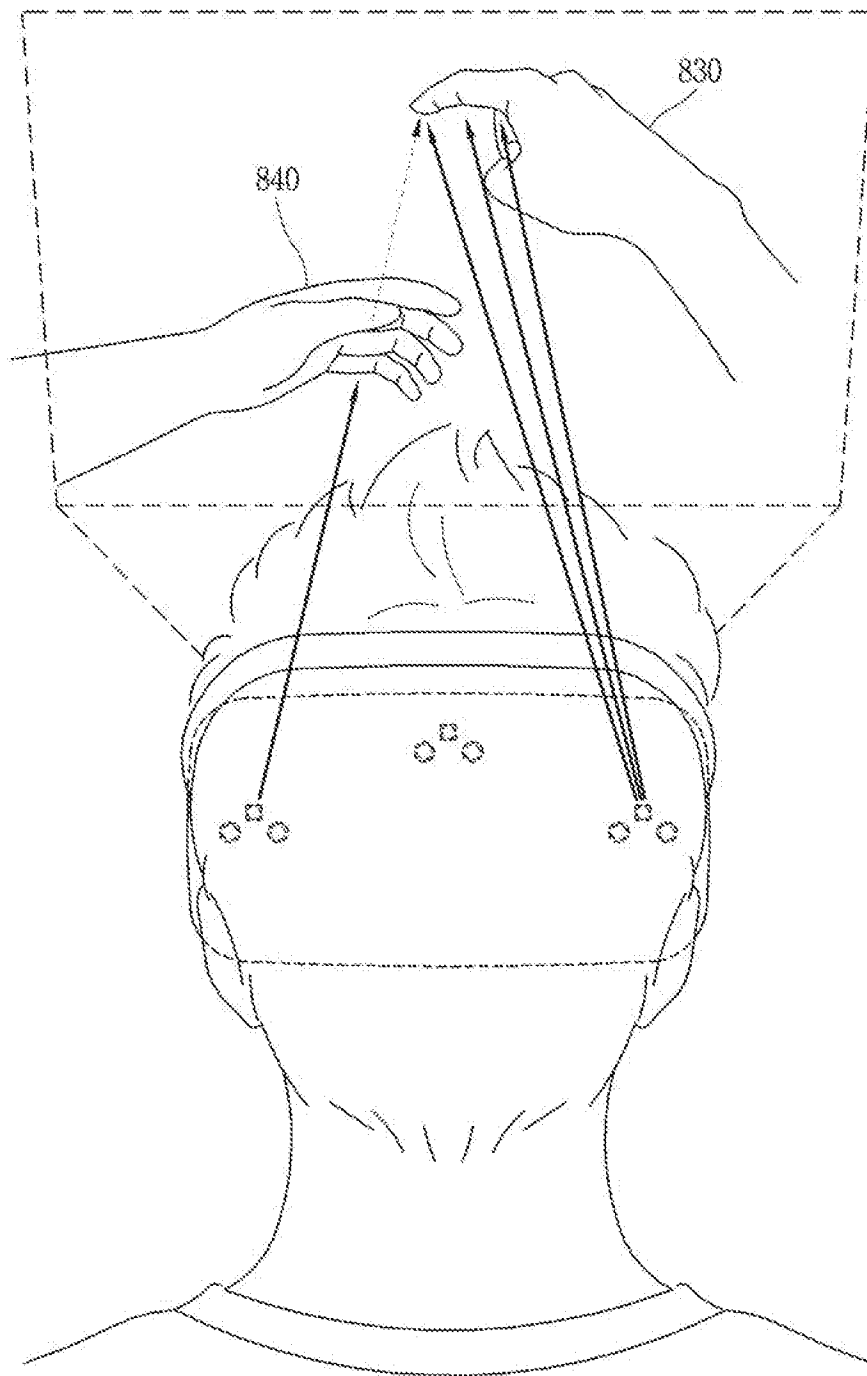


FIG. 9

