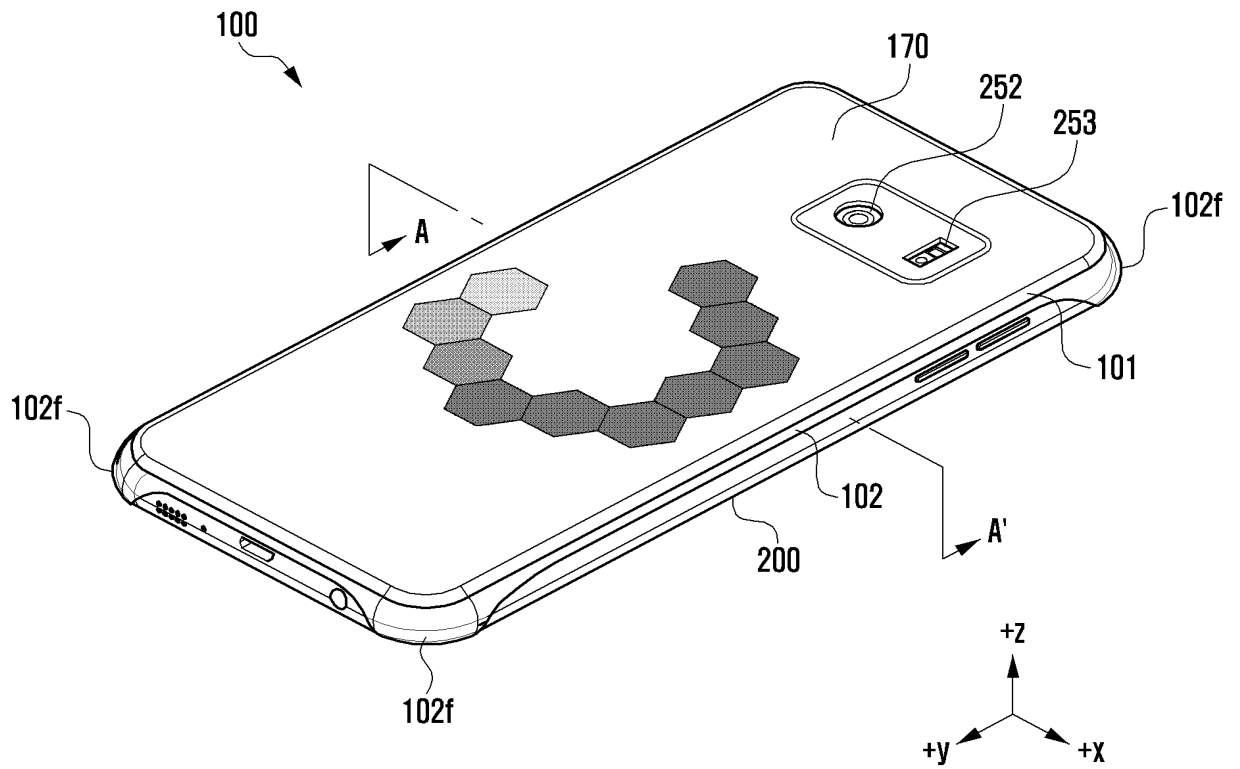
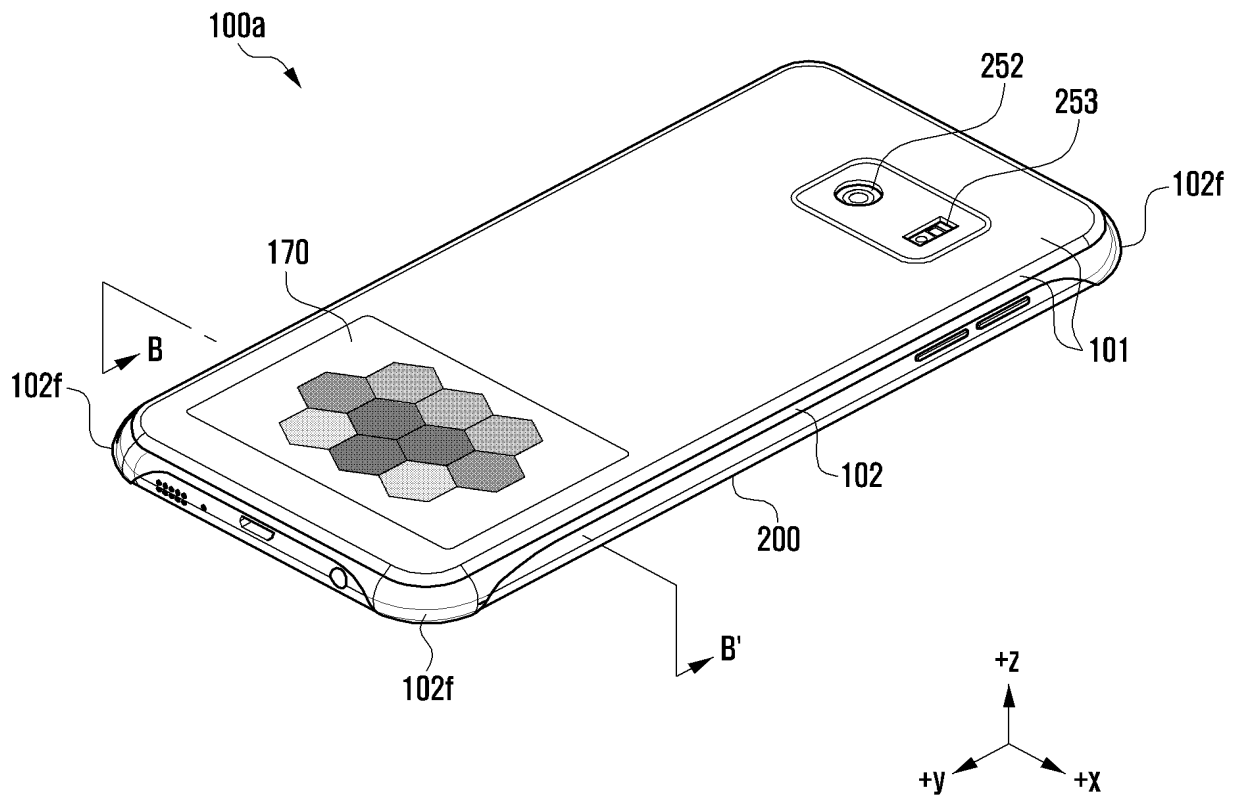


1/17
FIG. 1A



2/17
FIG. 1B



3/17
FIG. 1C

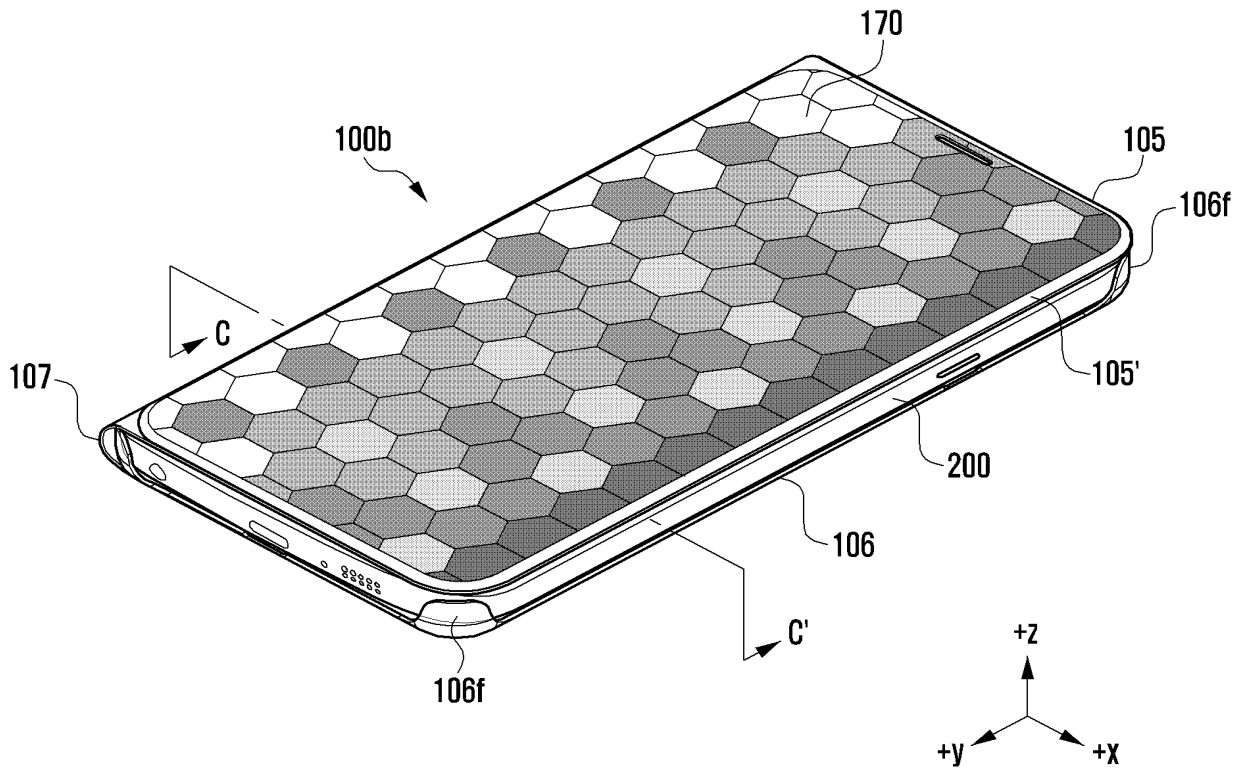


FIG. 2A

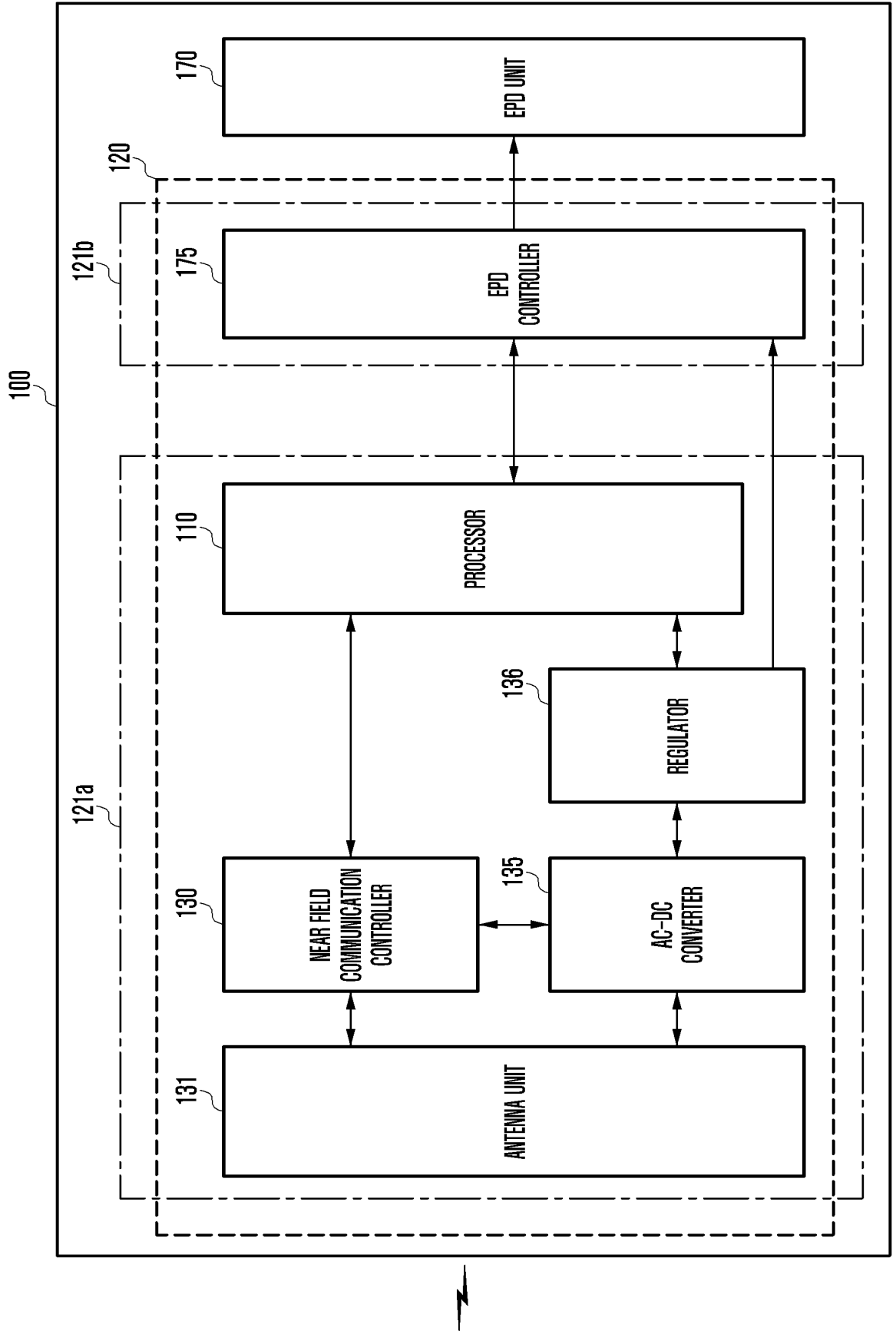
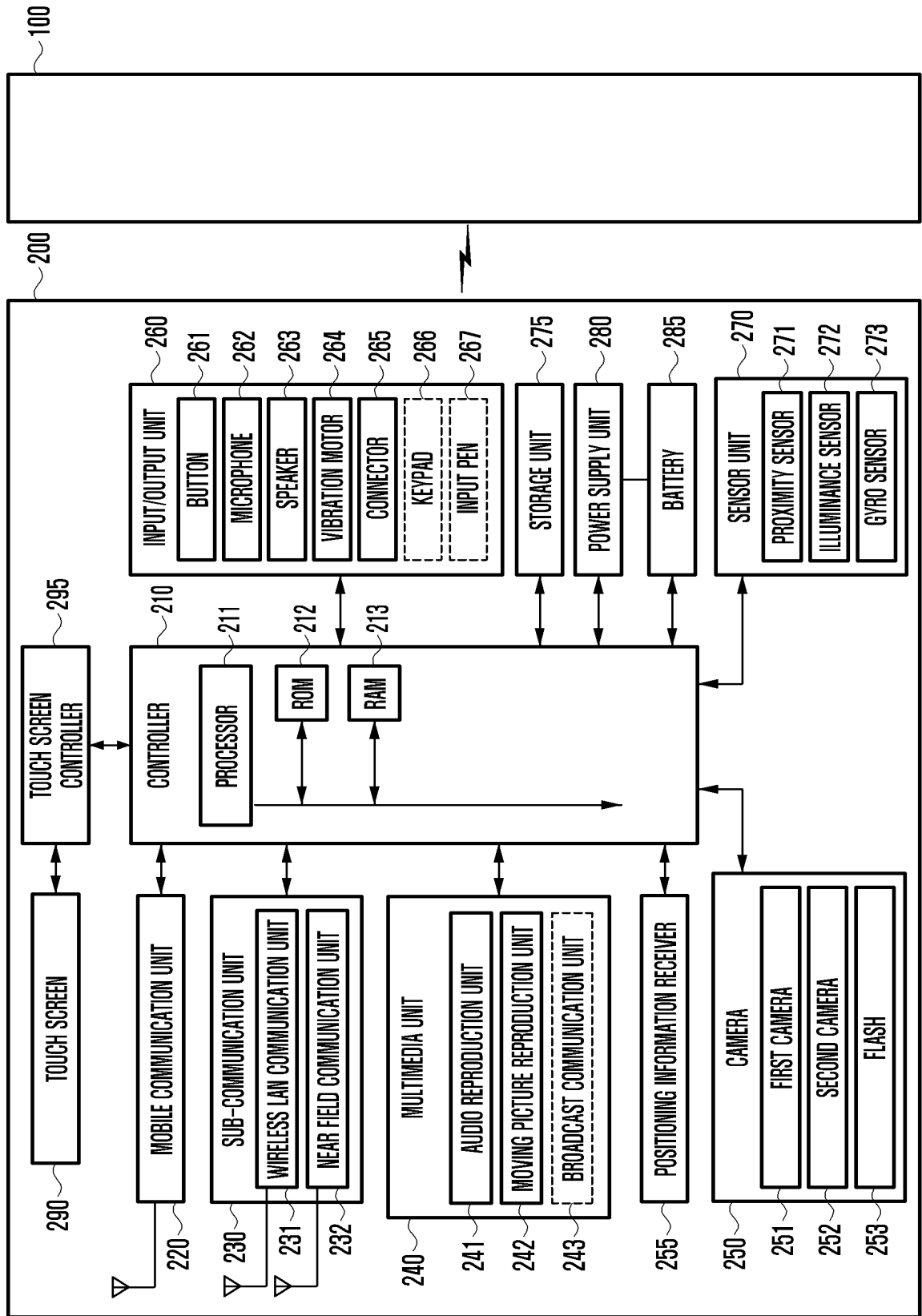


FIG. 2B



6/17
FIG. 3A

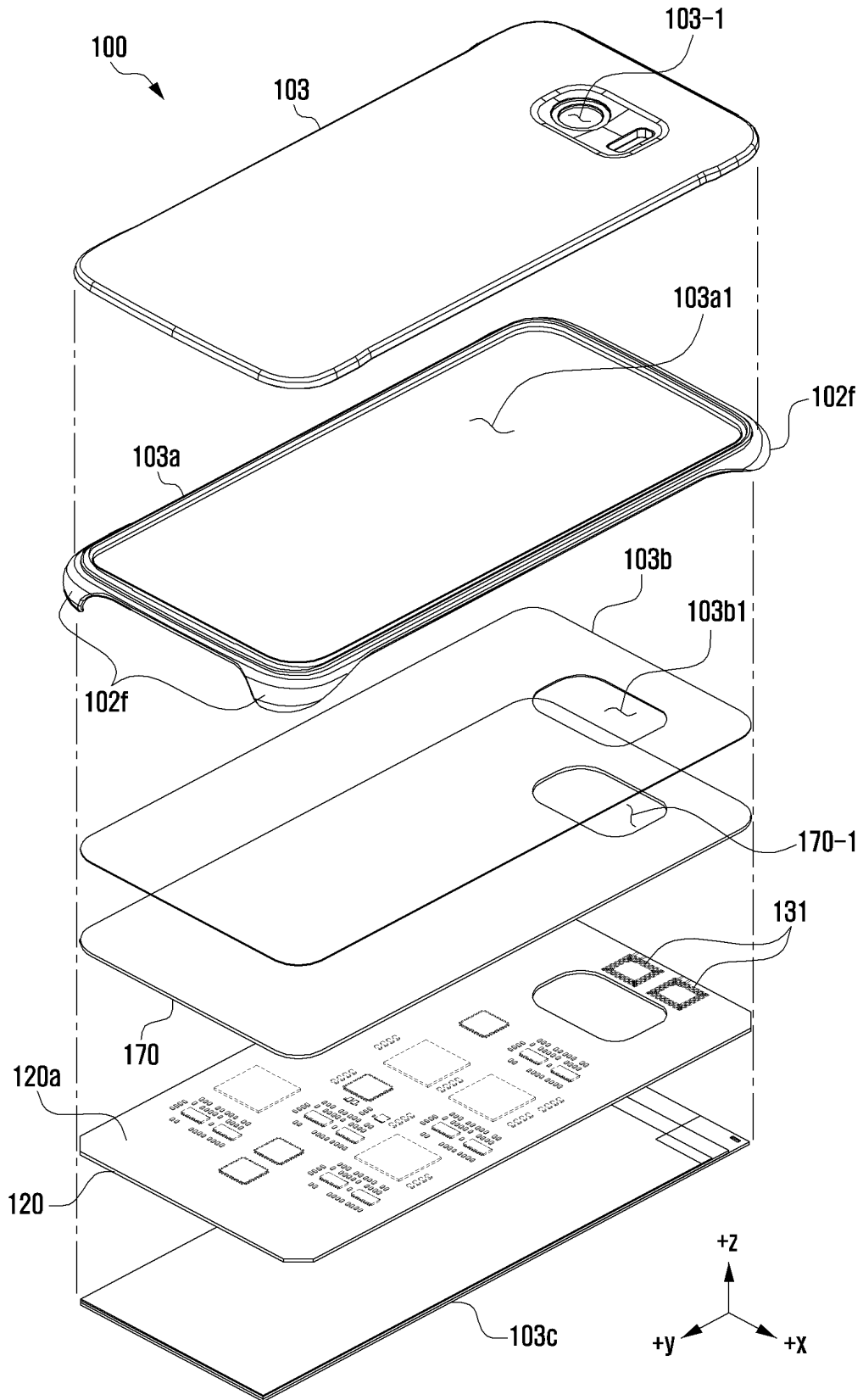
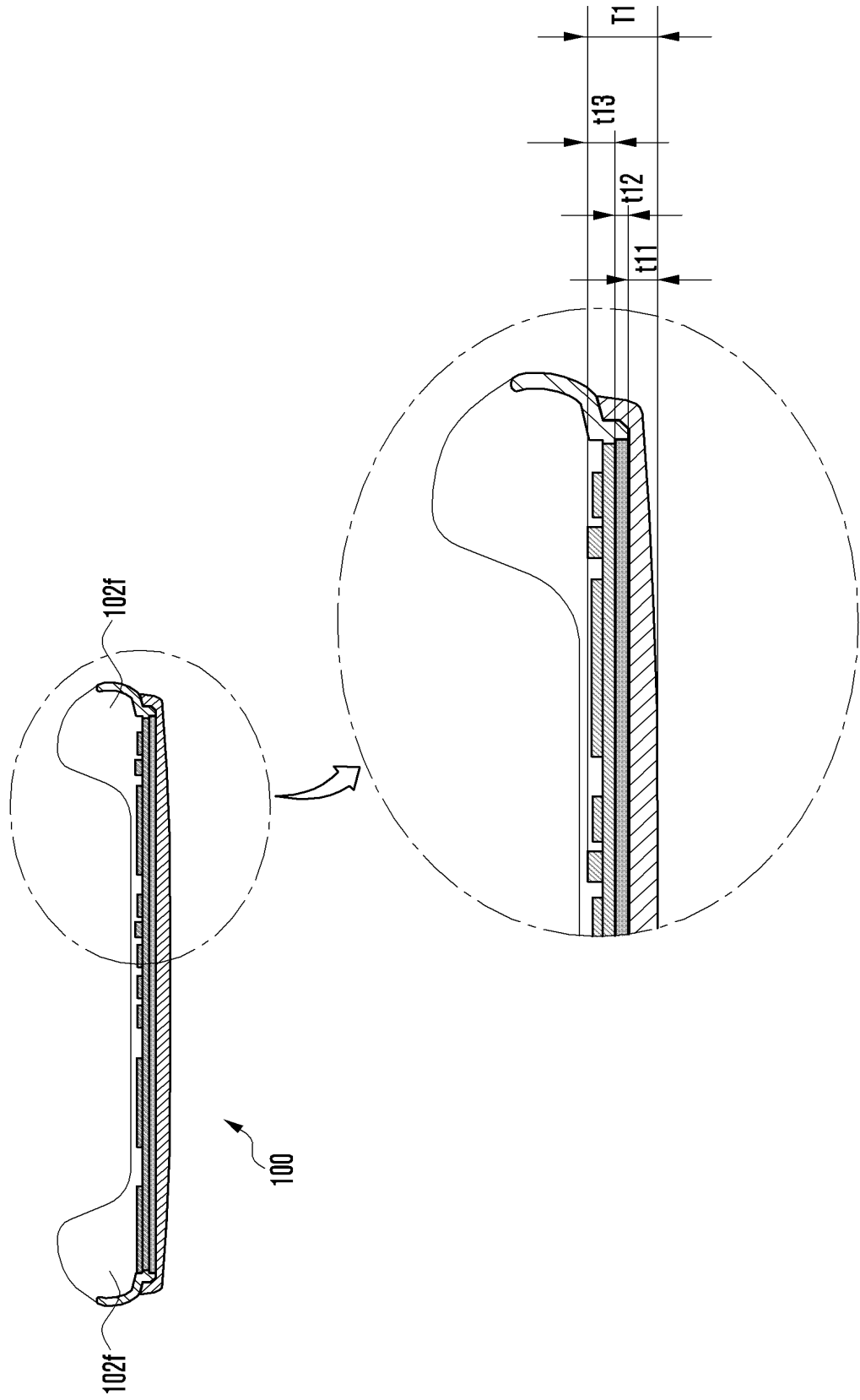


FIG. 3B



8/17
FIG. 4A

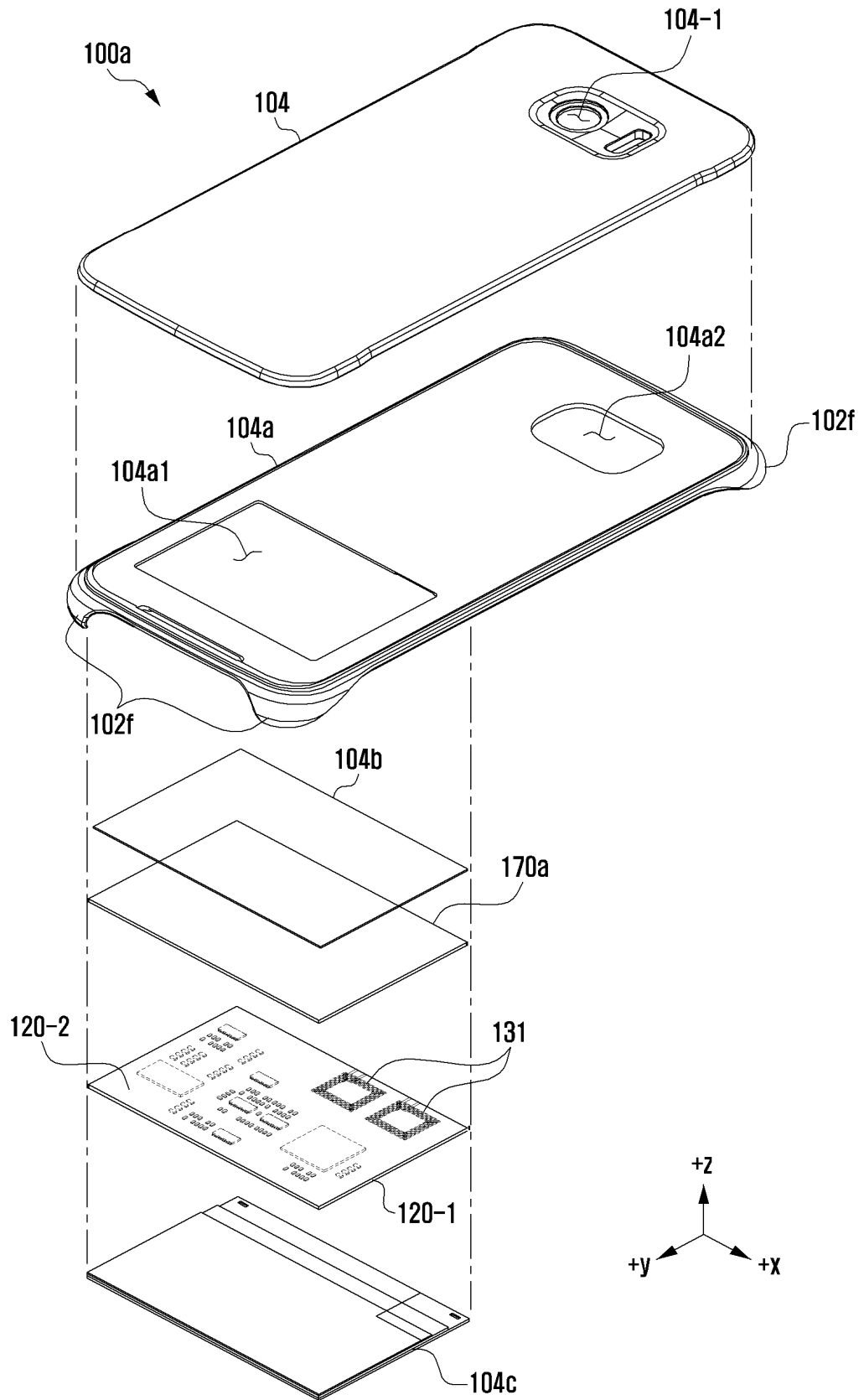
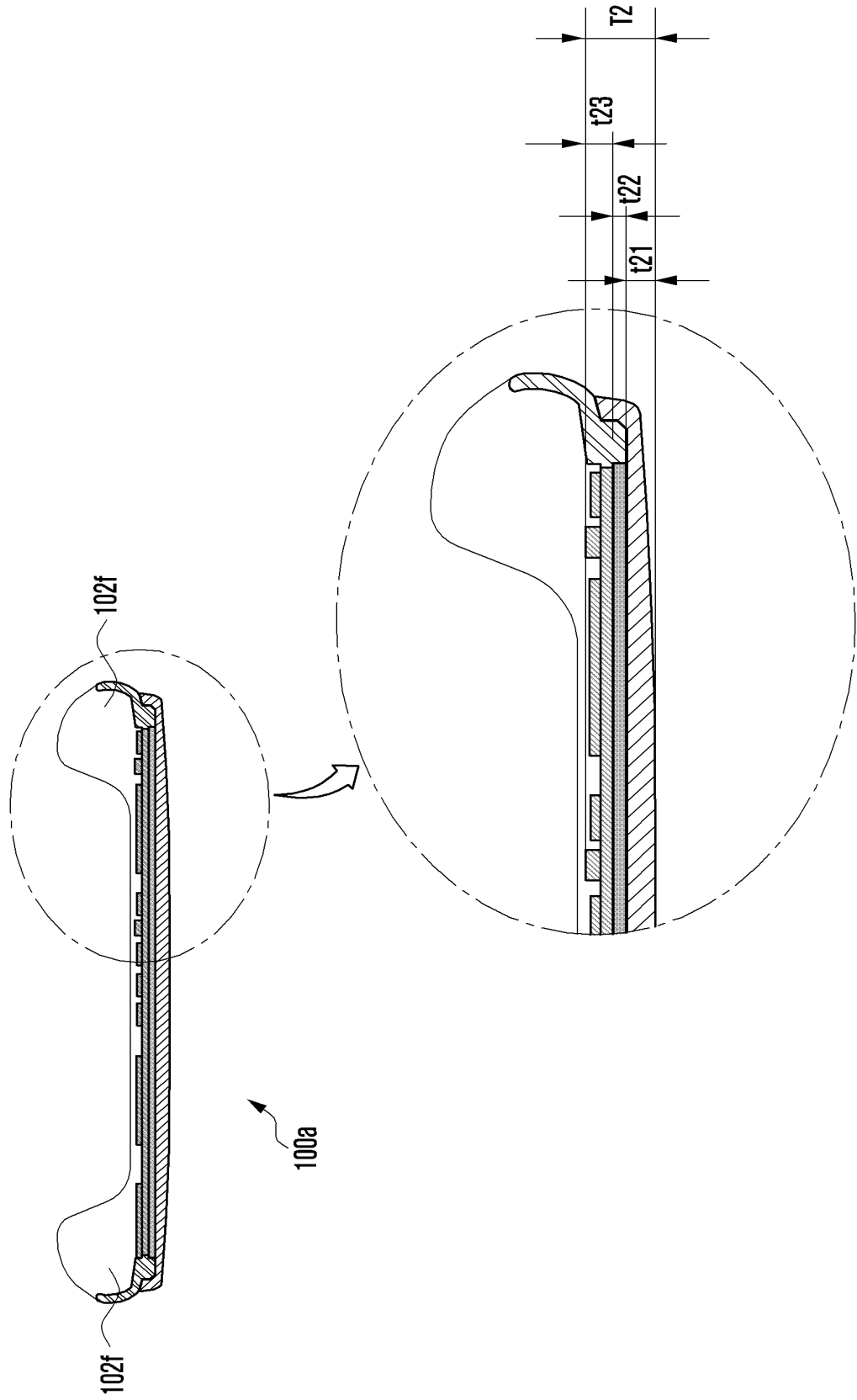
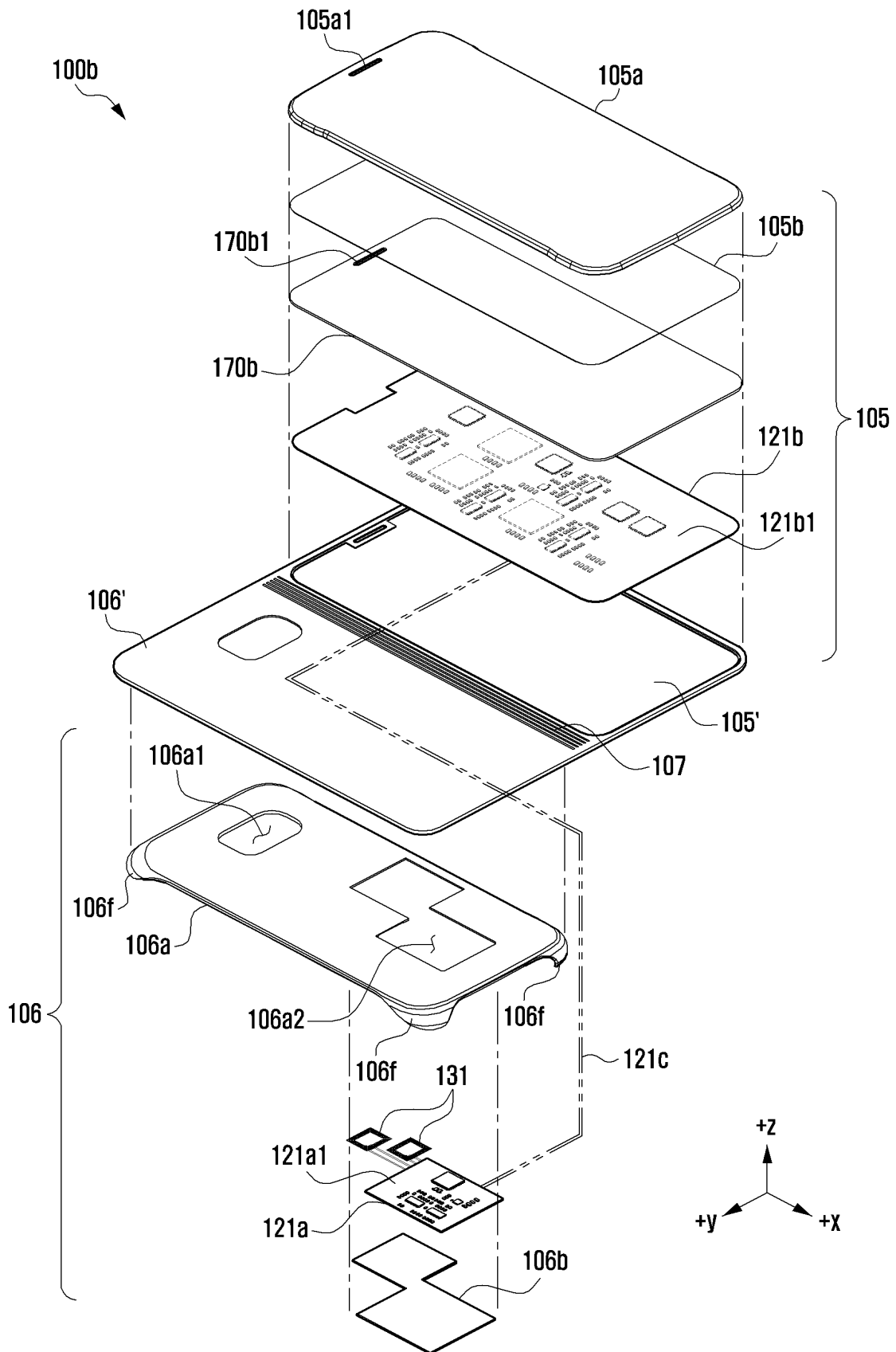


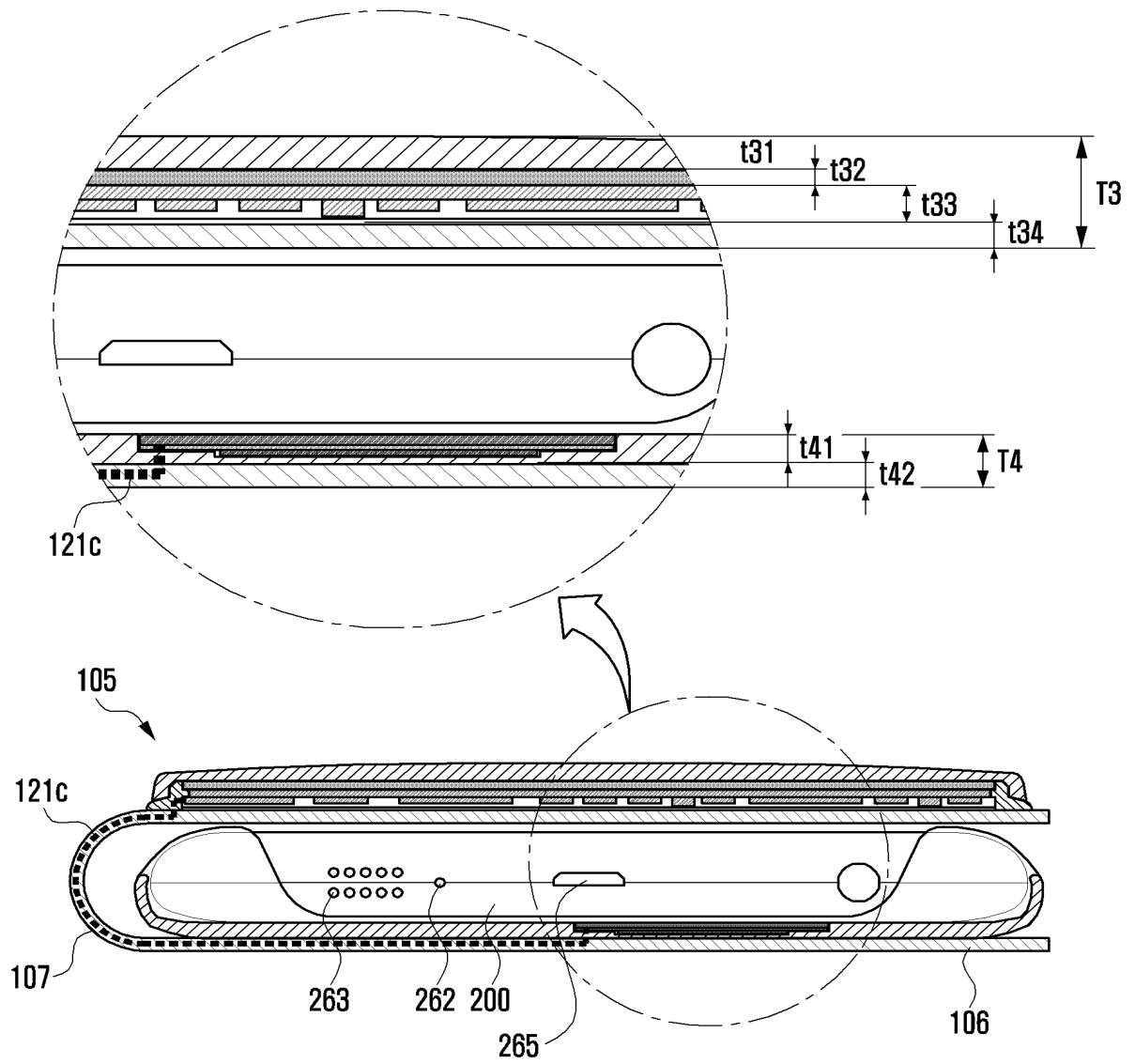
FIG. 4B



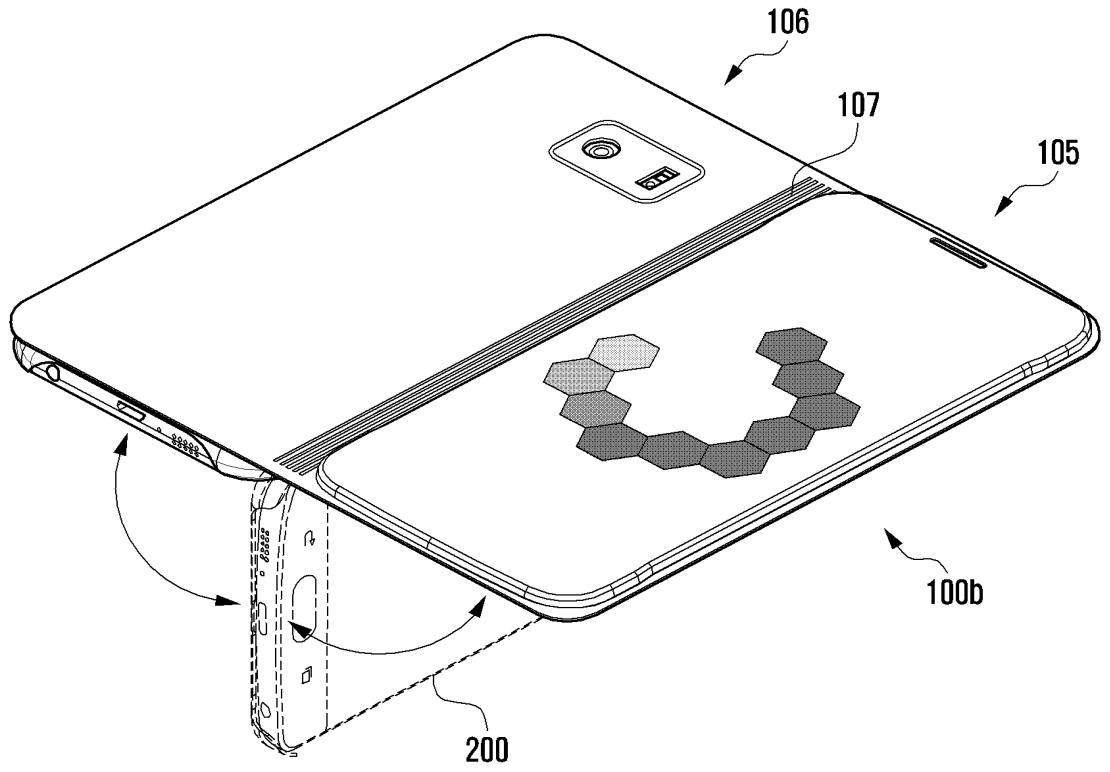
10/17
FIG. 5A



11/17
FIG. 5B



12/17
FIG. 5C



13/17
FIG. 6A

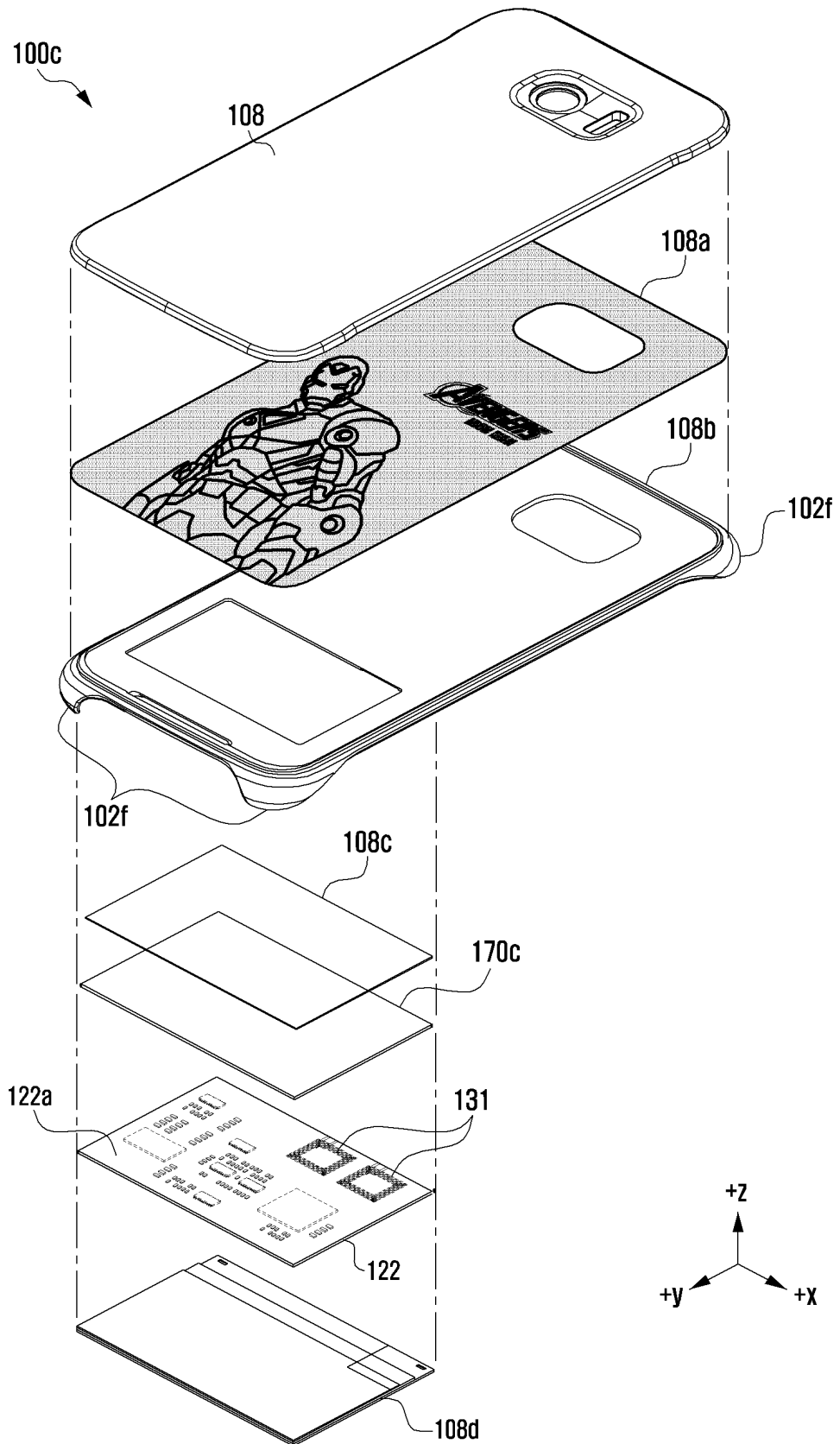
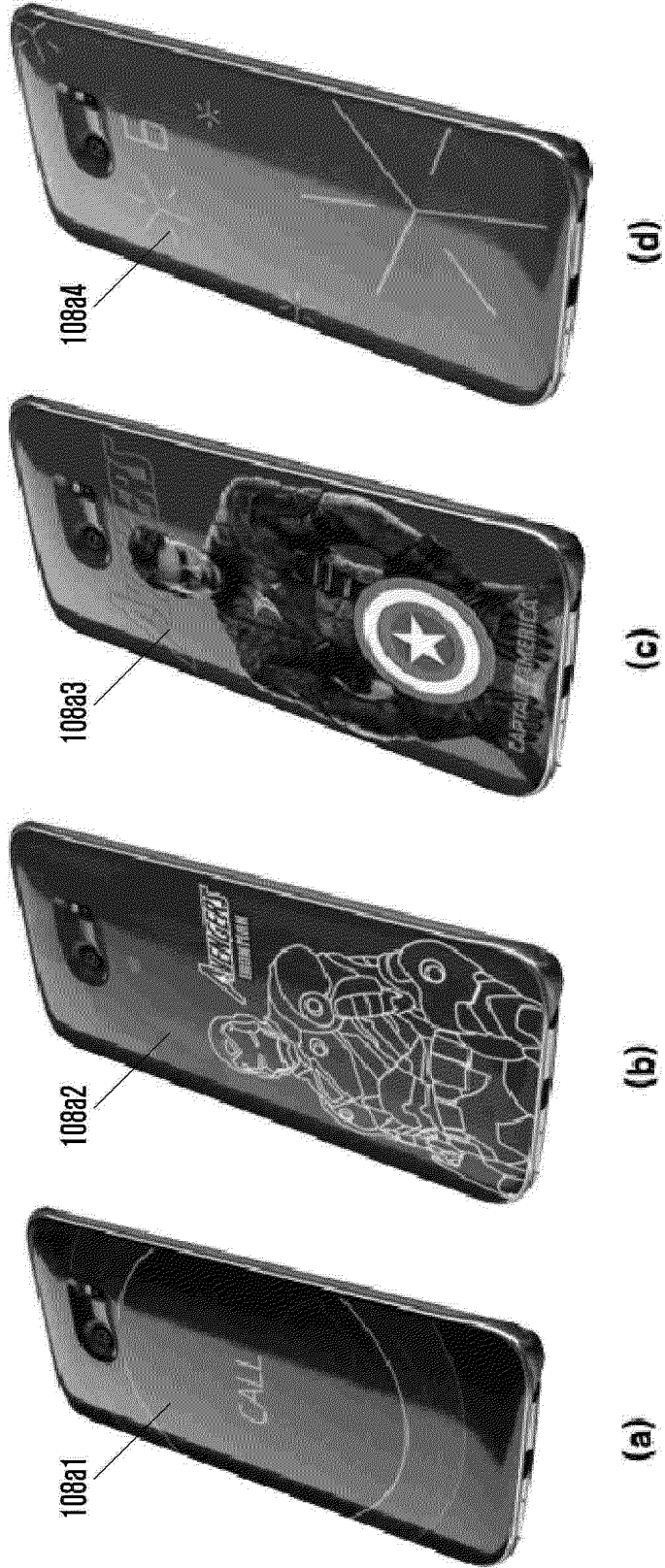
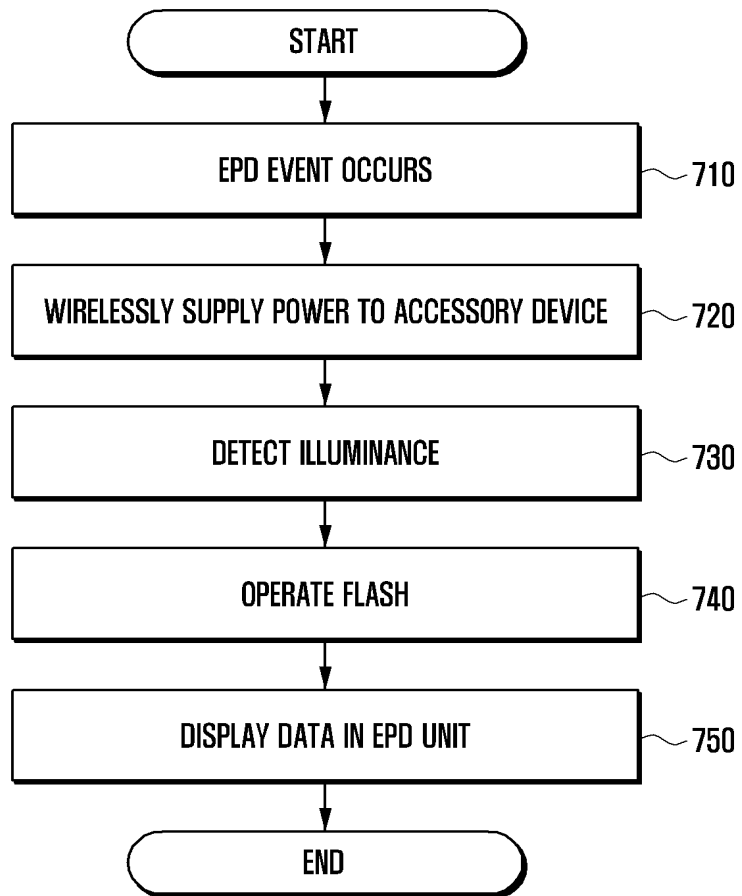


FIG. 6B



15/17
FIG. 7



16/17
FIG. 8A

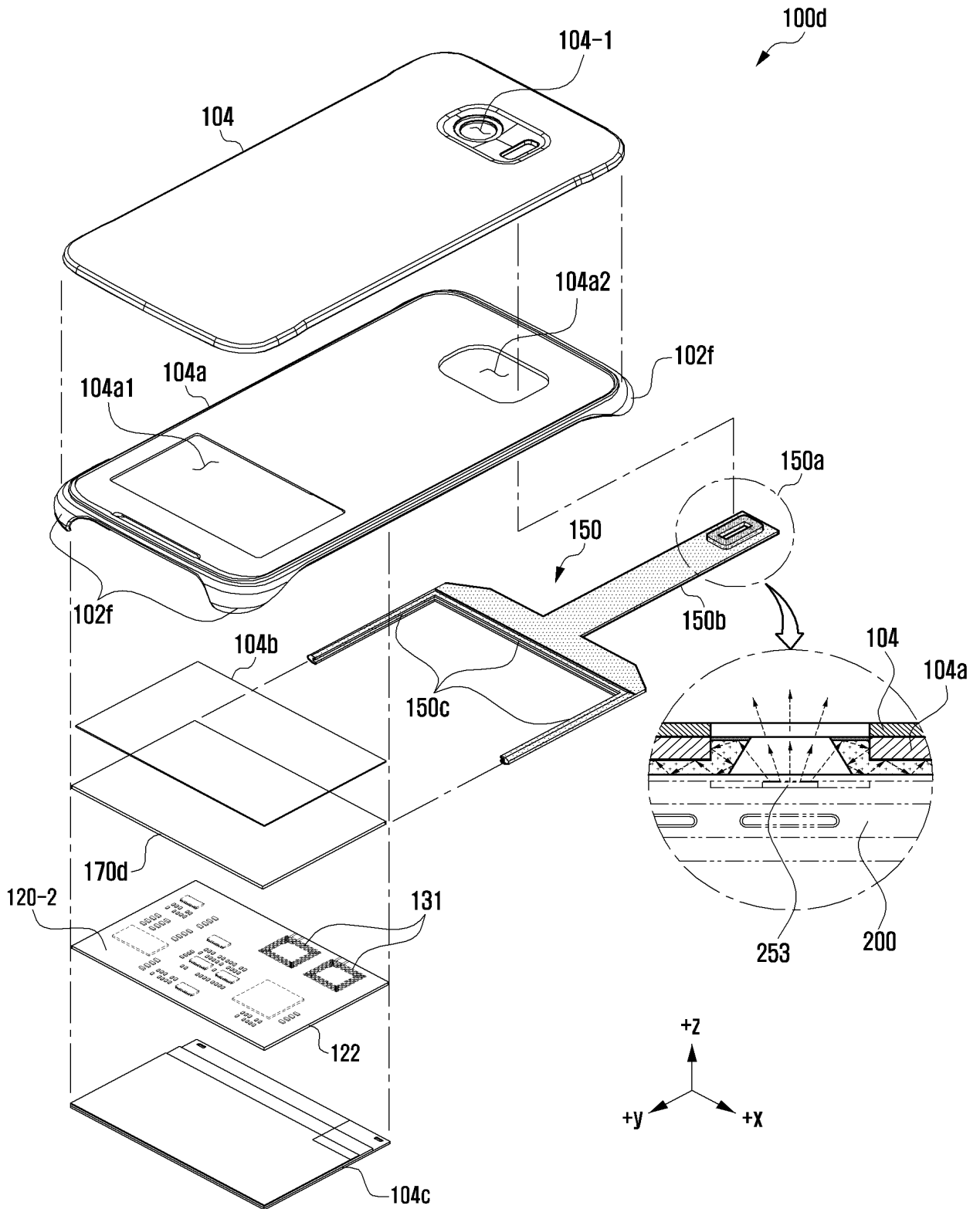


FIG. 8B

