



(19) 대한민국특허청(KR)  
(12) 등록디자인공보(S)

(45) 공고일자 2018년12월10일  
(11) 등록번호 30-0984146  
(24) 등록일자 2018년12월03일

(52) 분류 H1-721, H3-3190  
(51) 국제분류 14-03  
(21) 출원번호 30-2018-0025731  
(22) 출원일자 2018년06월01일

부분디자인(M001)

(73) 디자인권자

**삼성디스플레이 주식회사**

경기도 용인시 기흥구 삼성로 1 (농서동)

(72) 창작자

**남기현**

서울특별시 서대문구 세검정로1길 95, 107동 1102호 (홍은동, 홍은벽산아파트)

**김준우**

서울특별시 은평구 진관3로 15-45, 1014동 502호 (진관동, 은평뉴타운 구과발)

**안혜숙**

경기도 수원시 영통구 영통로290번길 25, 513동 1904호 (영통동, 신나무실주공아파트)

**고경현**

경기도 화성시 동탄대로시범길 276, 910동 202호 (청계동, 시범우남퍼스트빌아파트)

**김훈**

충청남도 아산시 문화로 355, 110동 302호 (모종동, 모종이편한세상)

(74) 대리인

**팬코리아특허법인**

담당심사관 : 김현범

(54) 명칭 **디스플레이 모듈**

## 디자인도면

### 물품류

제14류

### 디자인의 대상이 되는 물품

디스플레이 모듈

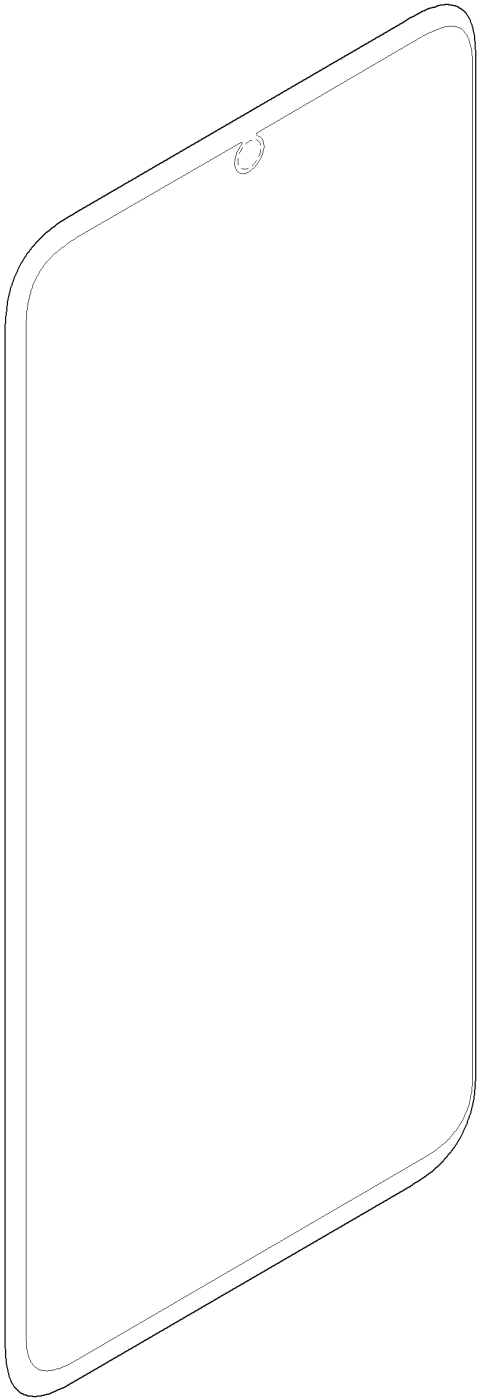
### 디자인의 설명

1. 본원 디자인의 물품은 디스플레이 모듈로서 커버 윈도우의 배면에 디스플레이 패널이 부착되어 있으며, 스마트폰, 휴대폰, 멀티미디어 단말기 같은 전자 기기에 사용됨.
2. 도면 1.1은 디자인의 사시도이고, 도면 1.2는 디자인의 정면도이고, 도면 1.3은 디자인의 배면도이고, 도면 1.4는 디자인의 좌측면도이고, 도면 1.5는 디자인의 우측면도이고, 도면 1.6은 디자인의 평면도이고, 도면 1.7은 디자인의 저면도임.
3. 부가도면 1.1은 도면 1.2에서 일점쇄선으로 표시된 영역의 확대도임.
4. 참고도면 1.1을 참고하면, 내부 도형 의해 한정되는 음영 영역은 상단 중앙에 노치(notch)가 있는 화면에 해당하며, 화면은 비디오, 이미지, 텍스트, 아이콘, 기타 정보 등을 표시하기 위한 전자 기기의 디스플레이 화면으로 사용됨.
5. 실선으로 표시된 부분이 부분디자인으로서 등록 받으려는 부분임.

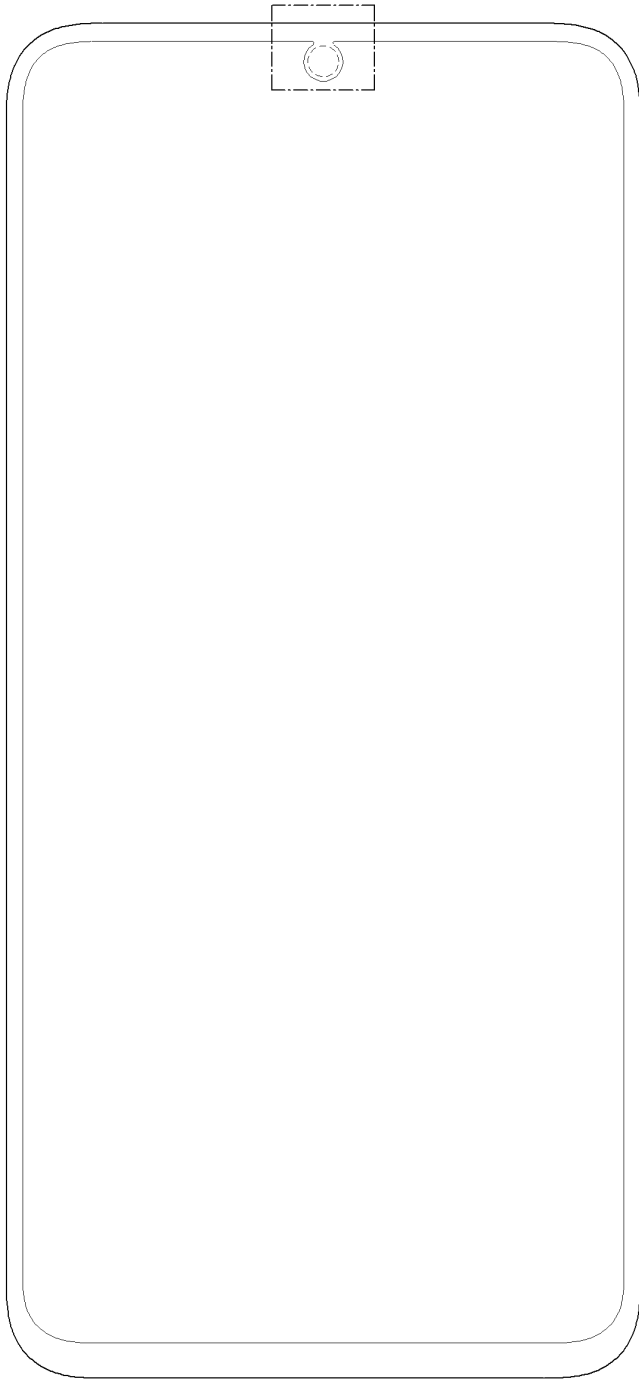
### 디자인 창작 내용의 요점

디스플레이 모듈의 형상과 모양의 결합을 디자인의 창작내용의 요점으로 함.

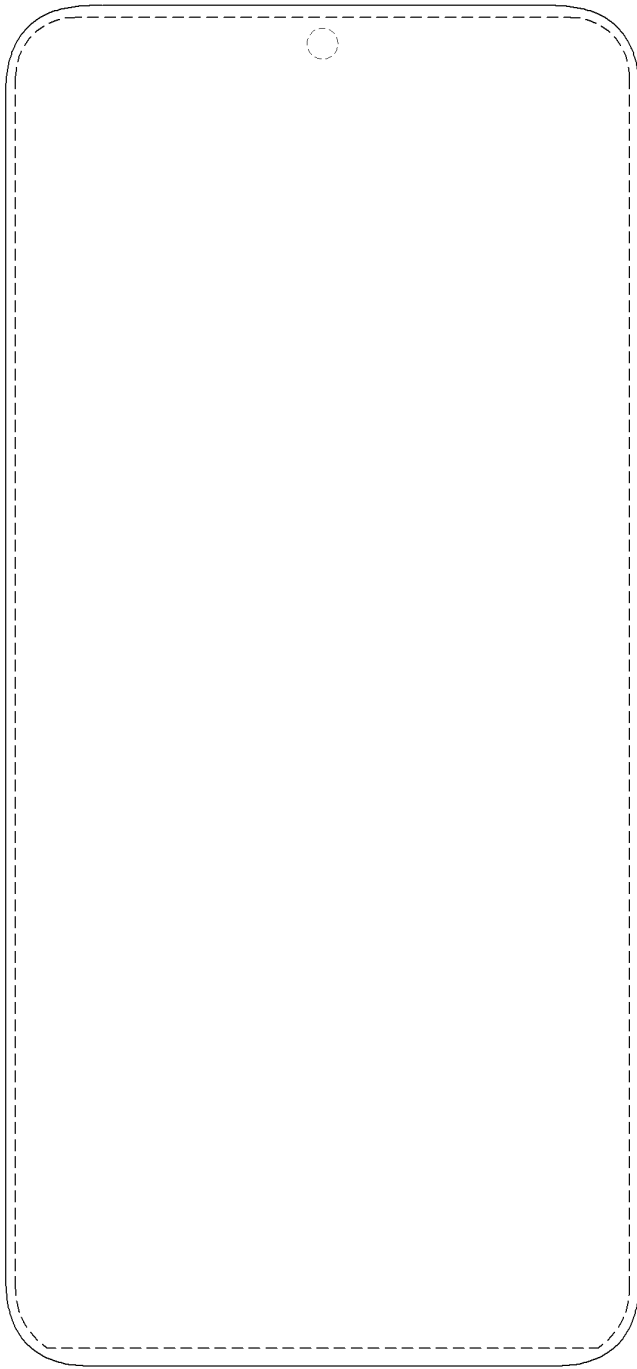
도면 1.1



도면 1.2



도면 1.3



도면 1.4



도면 1.5



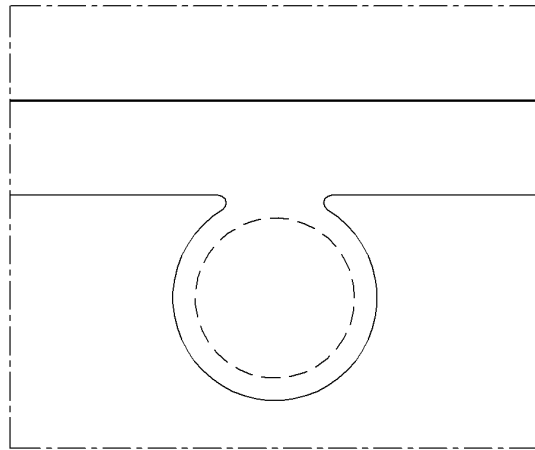
도면 1.6



도면 1.7



부가도면1.1





참고도면1.1

