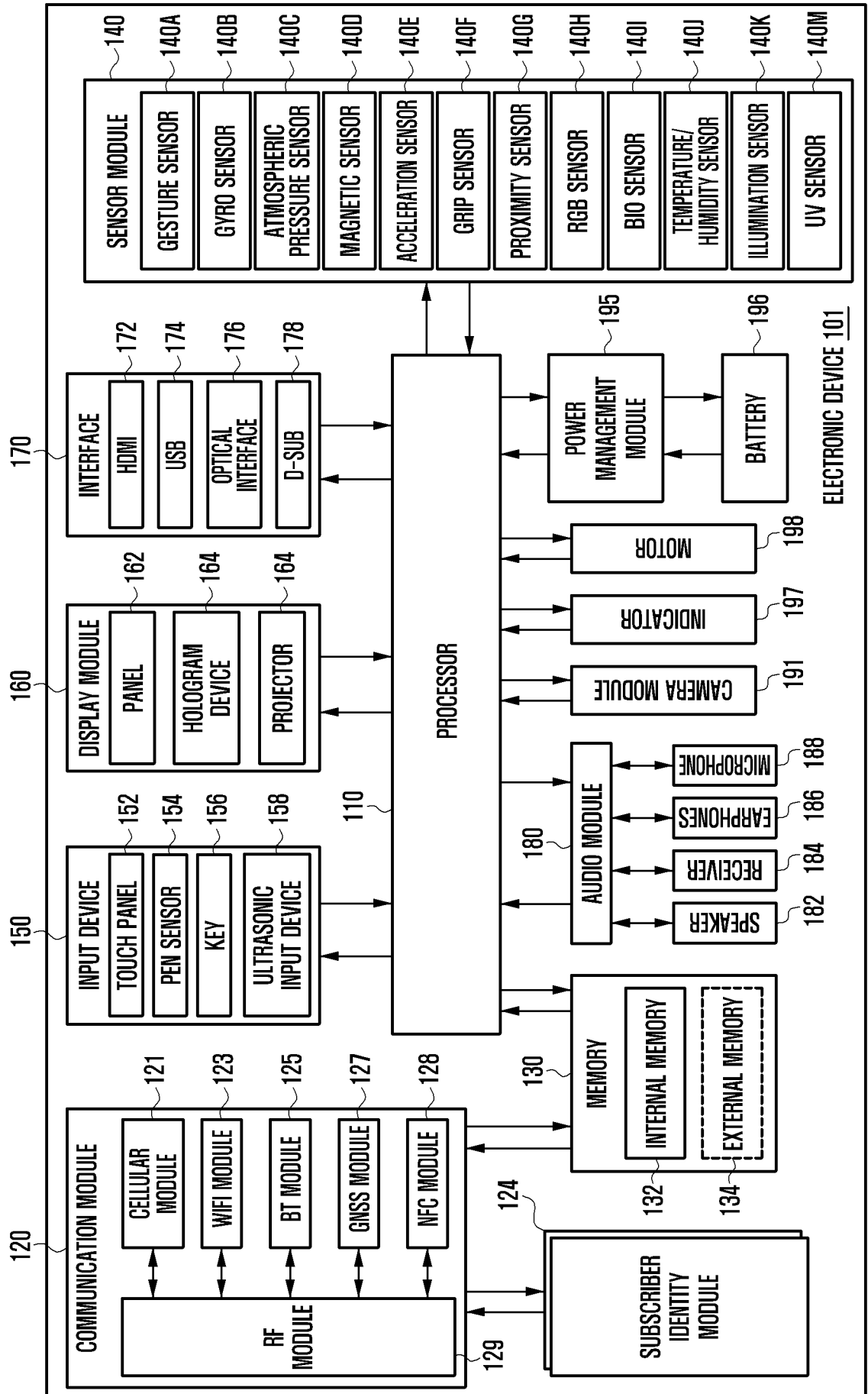
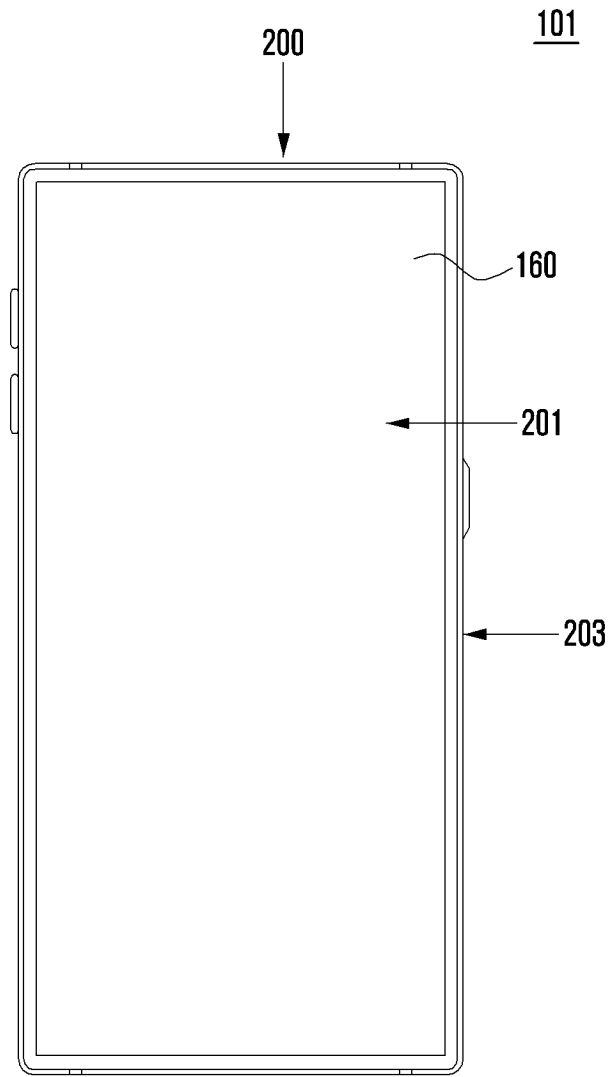


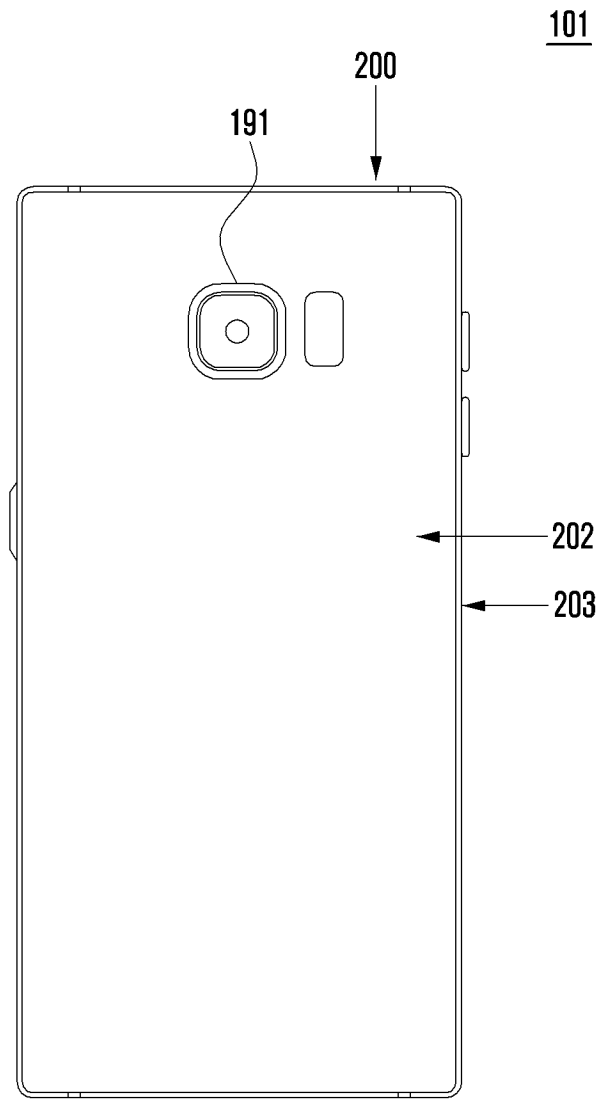
FIG. 1



2/68
FIG. 2

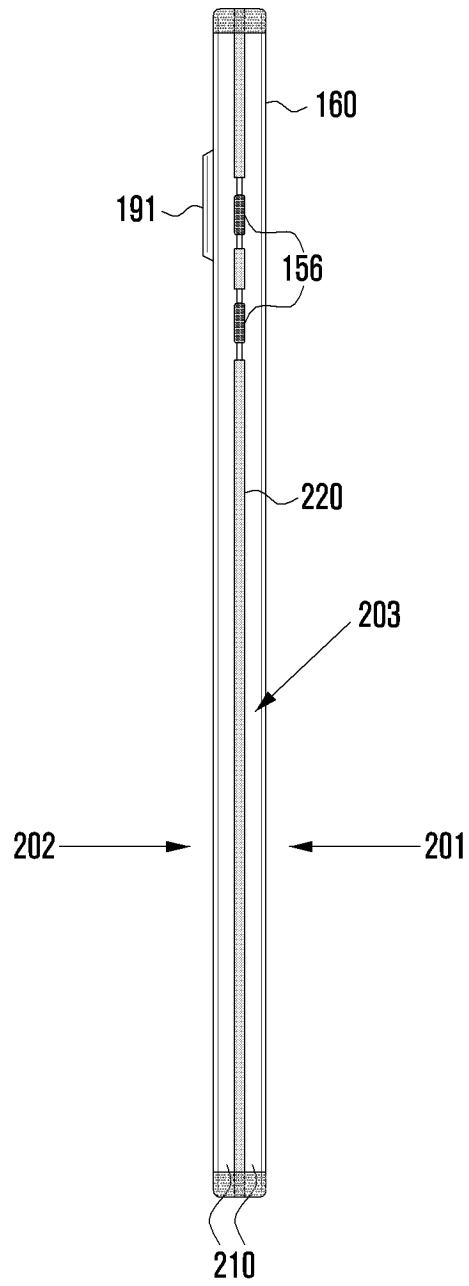


3/68
FIG. 3



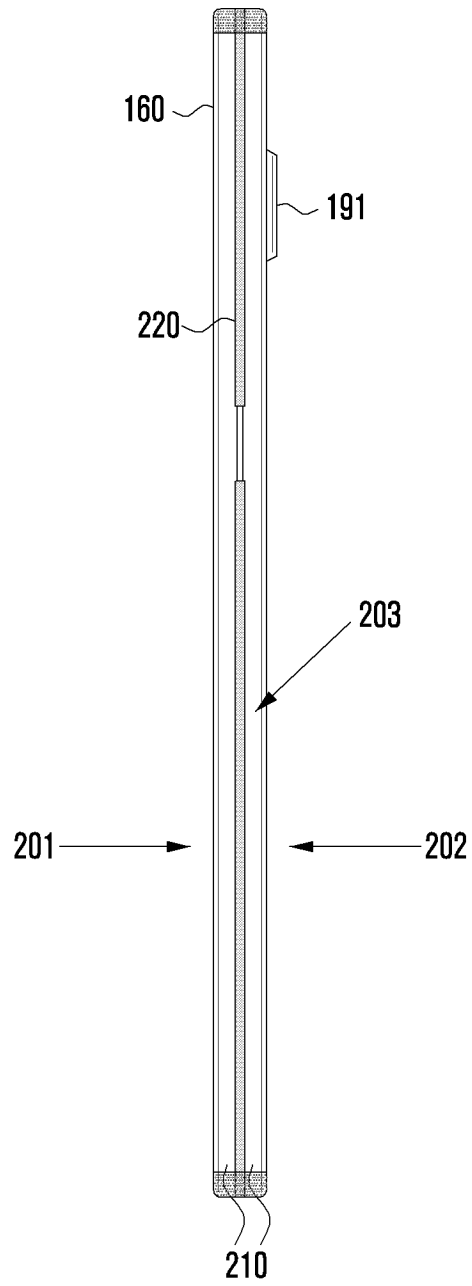
3/68
FIG. 4

101

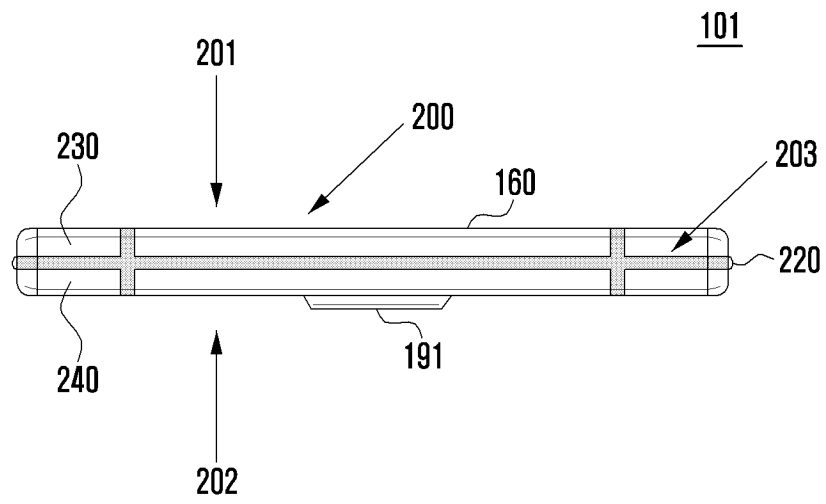


5/68
FIG. 5

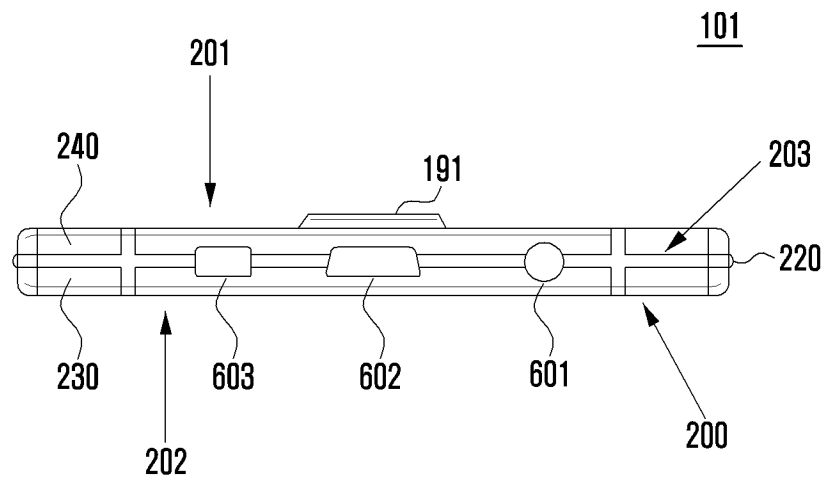
101



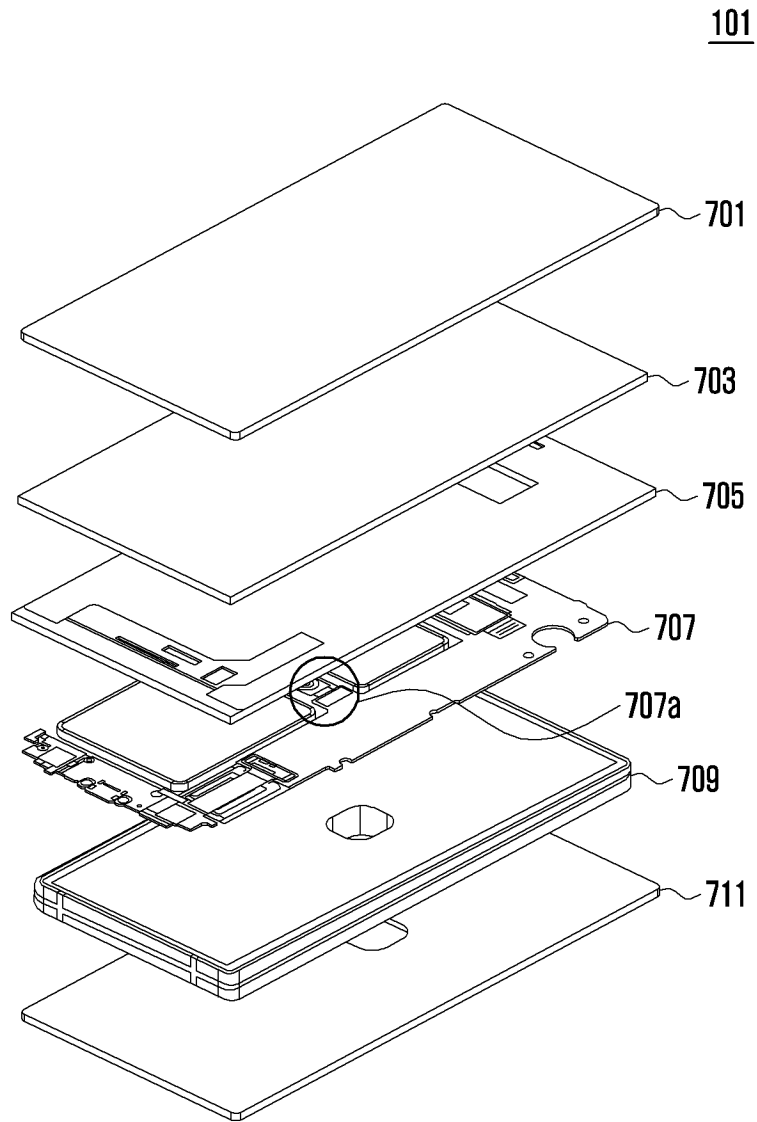
6/68
FIG. 6A



7/68
FIG. 6B



8/68
FIG. 7



9/68
FIG. 8

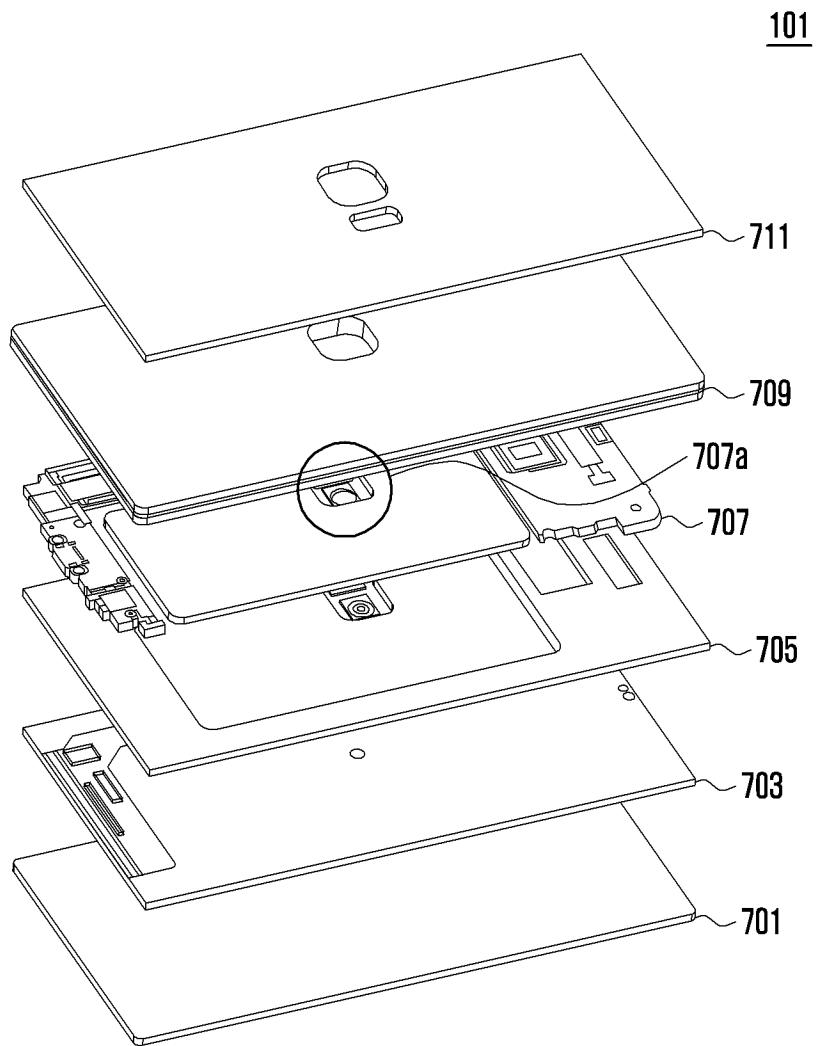
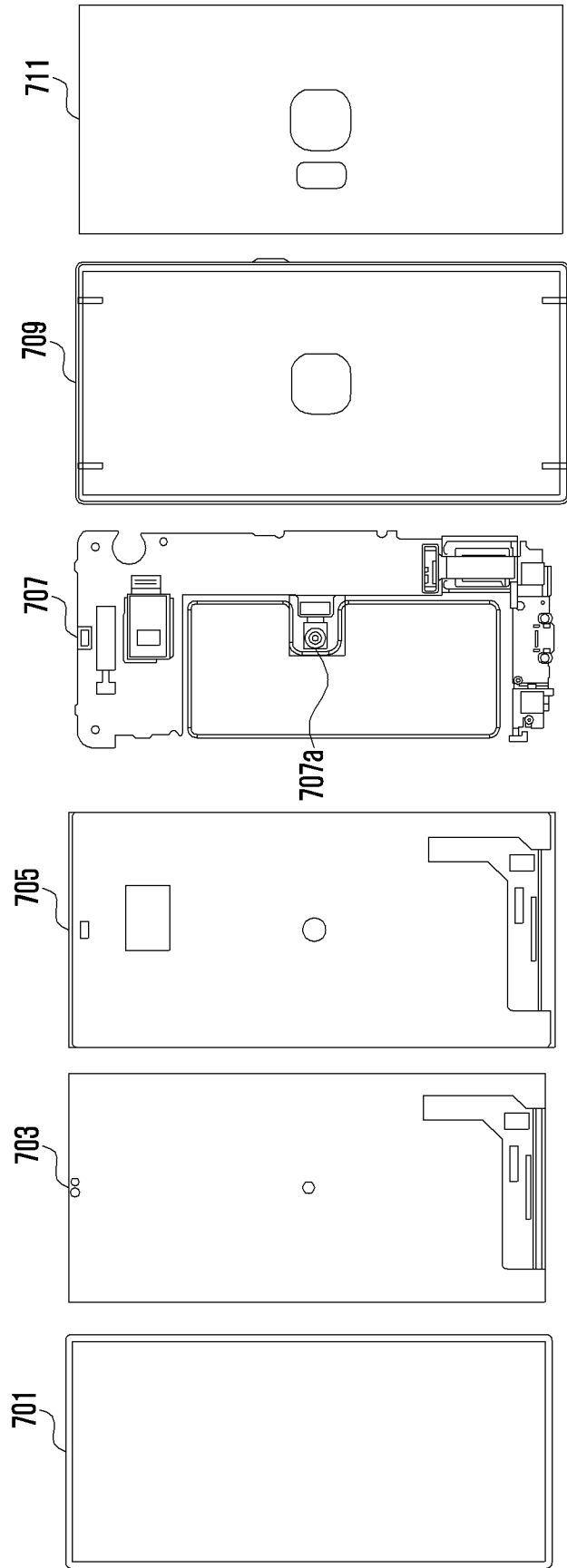
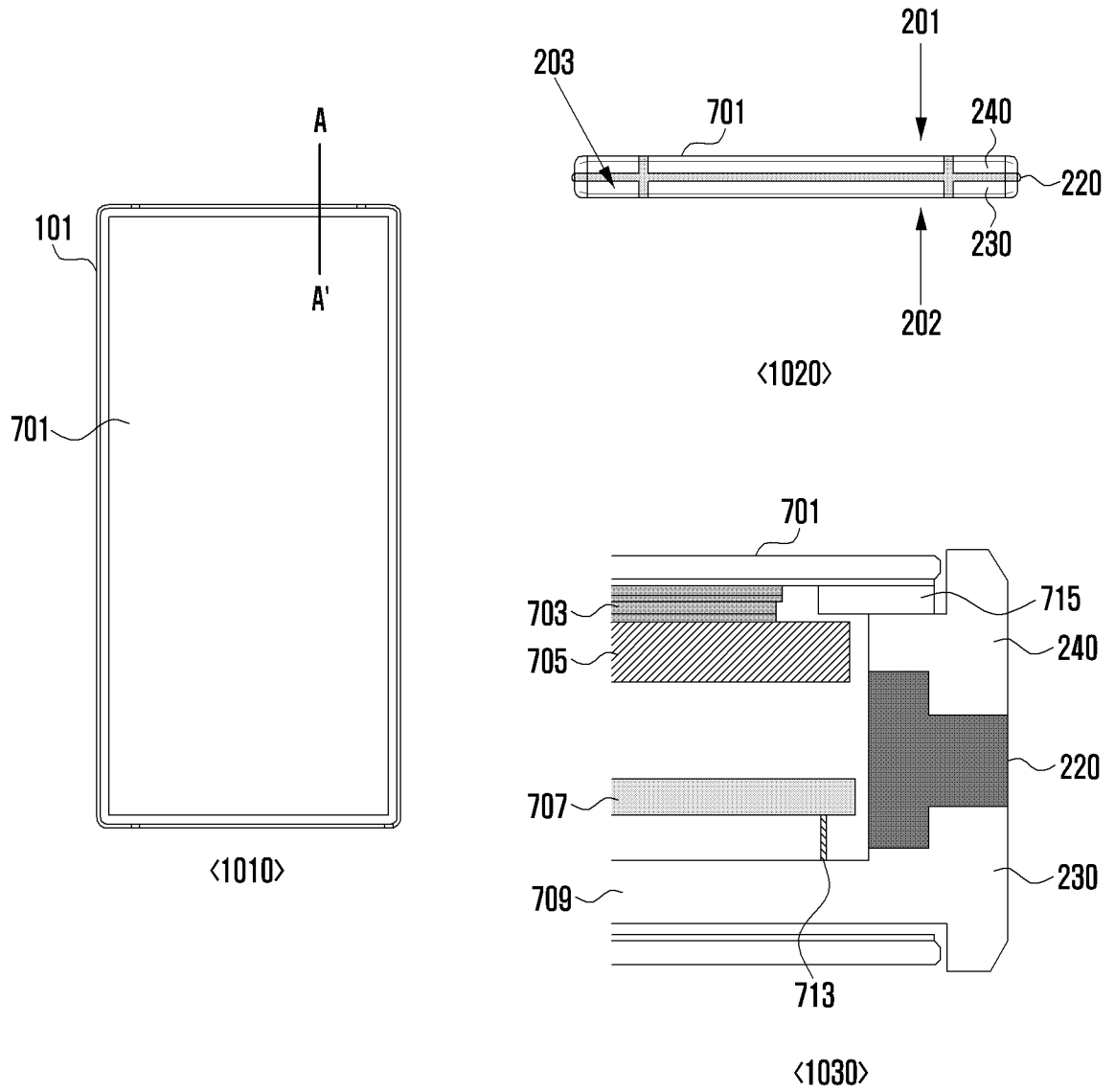


FIG. 9

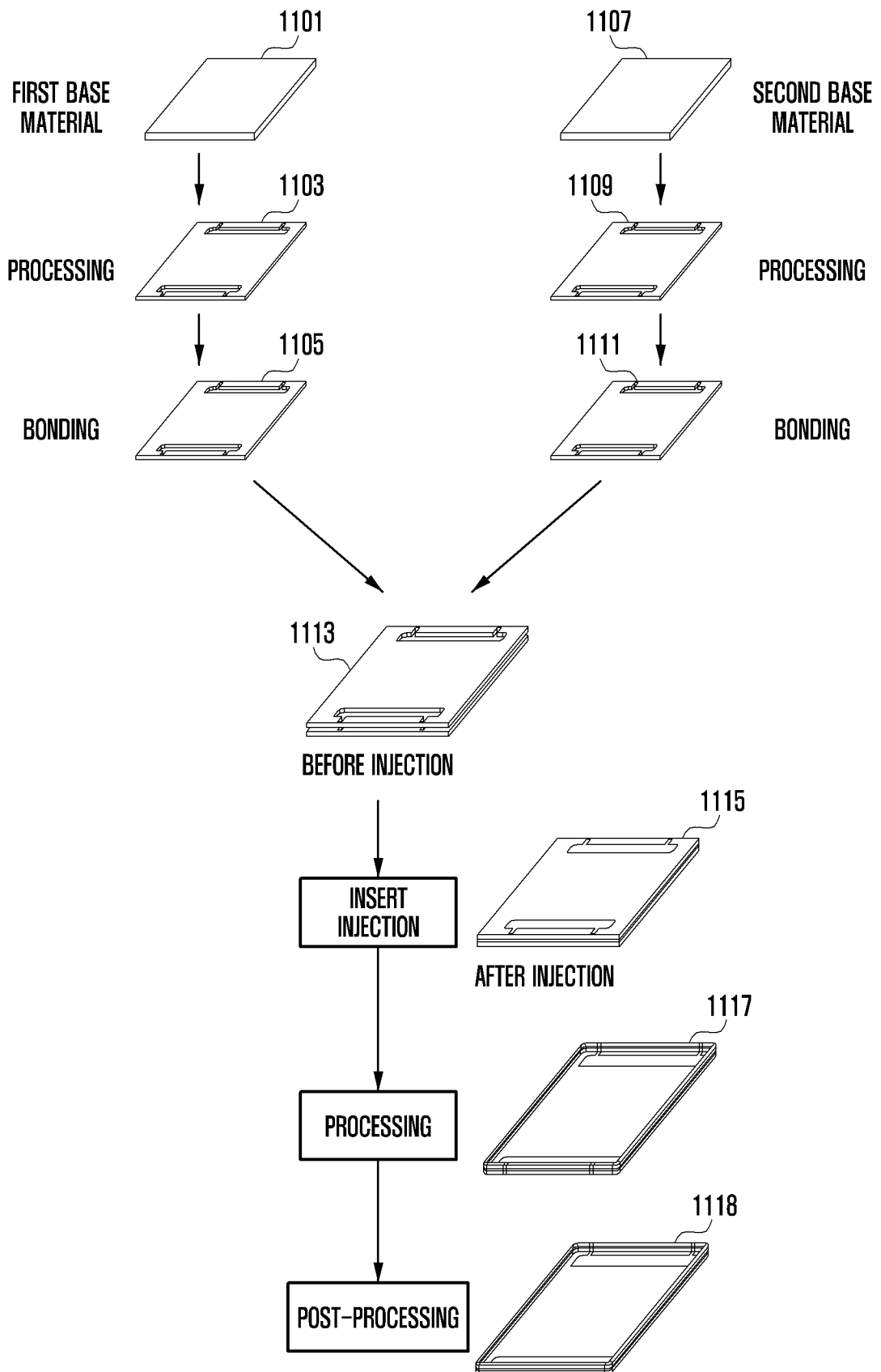
101



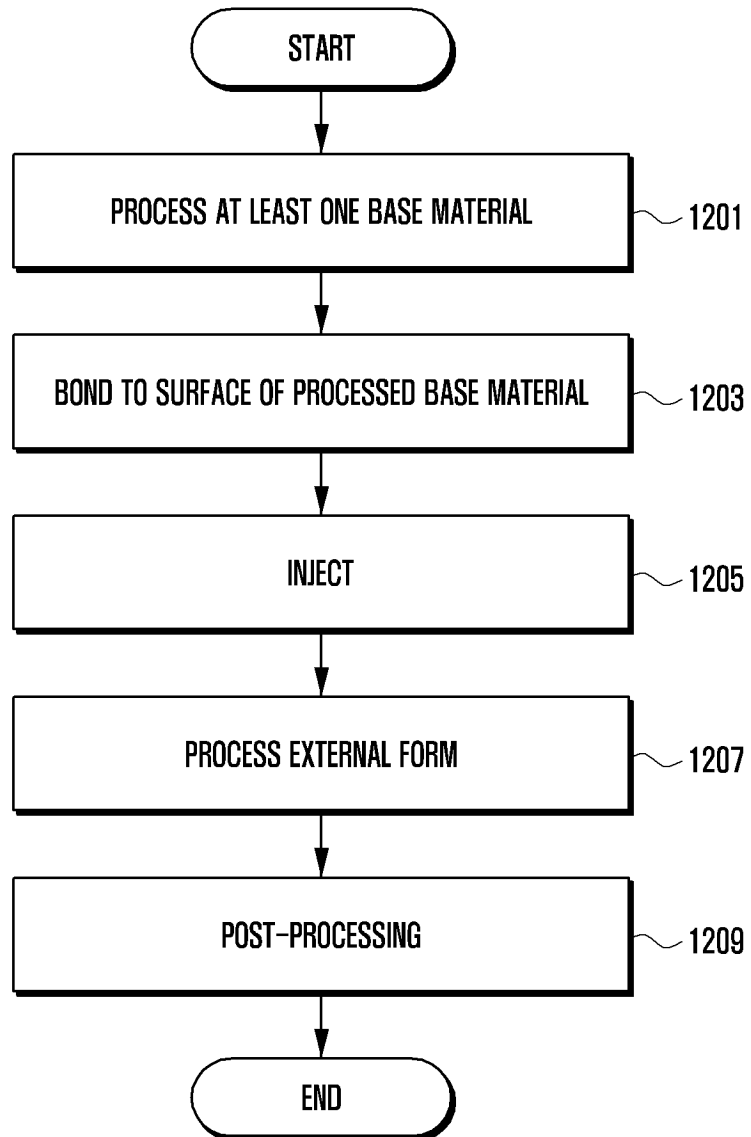
11/68
FIG. 10



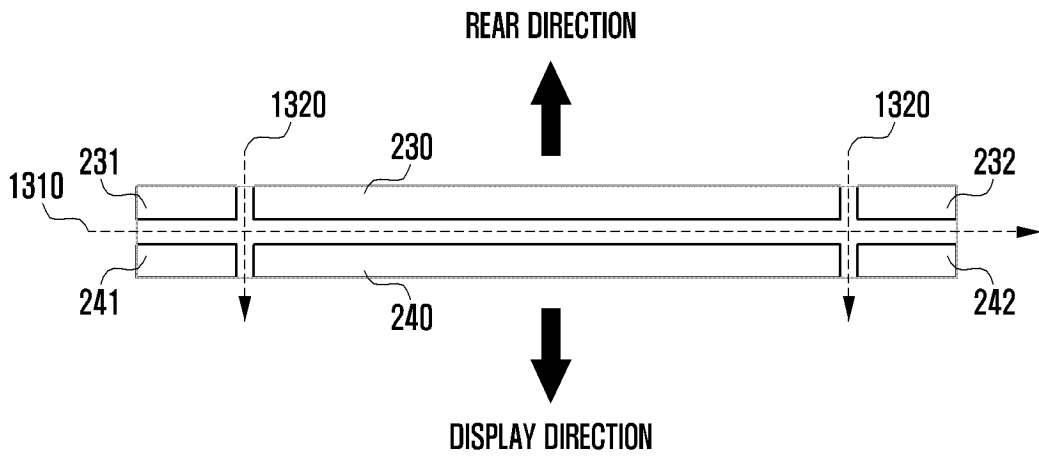
12/68
FIG. 11



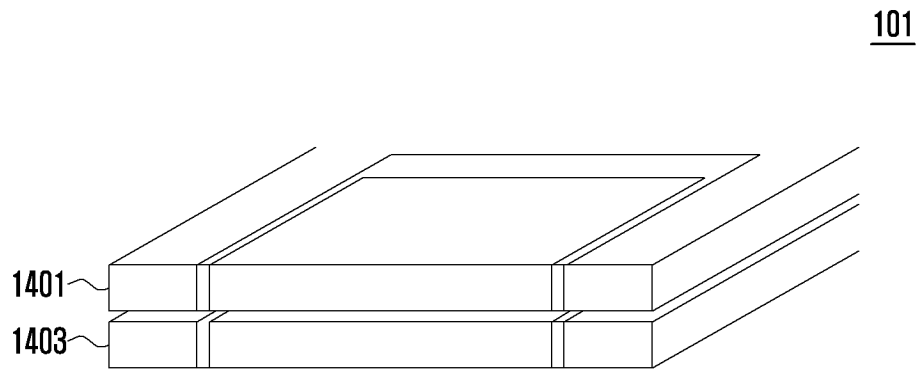
13/68
FIG. 12



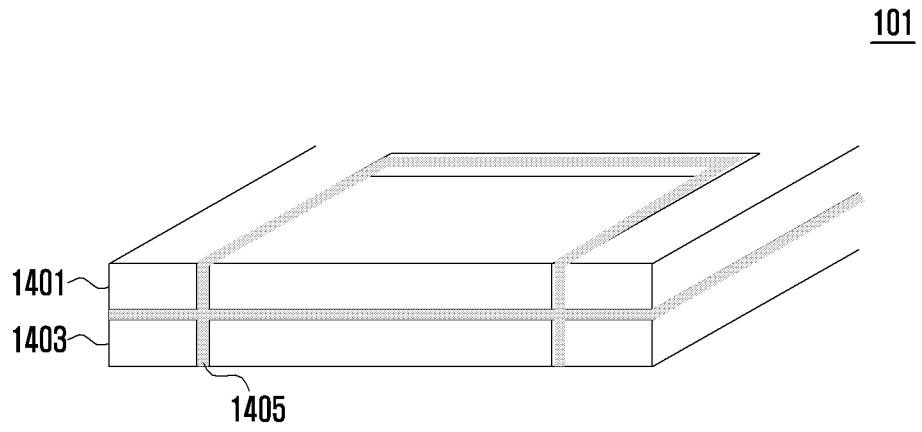
14/68
FIG. 13



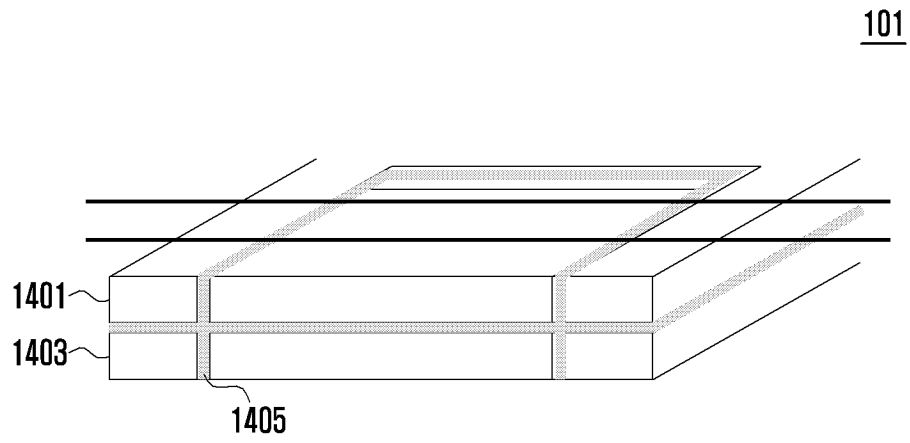
15/68
FIG. 14A



16/68
FIG. 14B

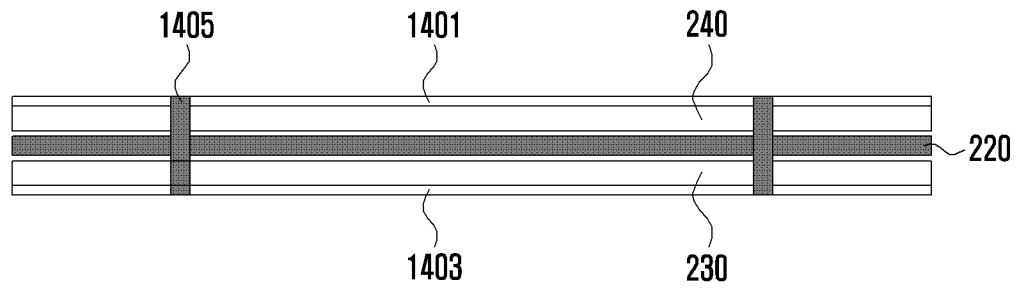


17/68
FIG. 14C

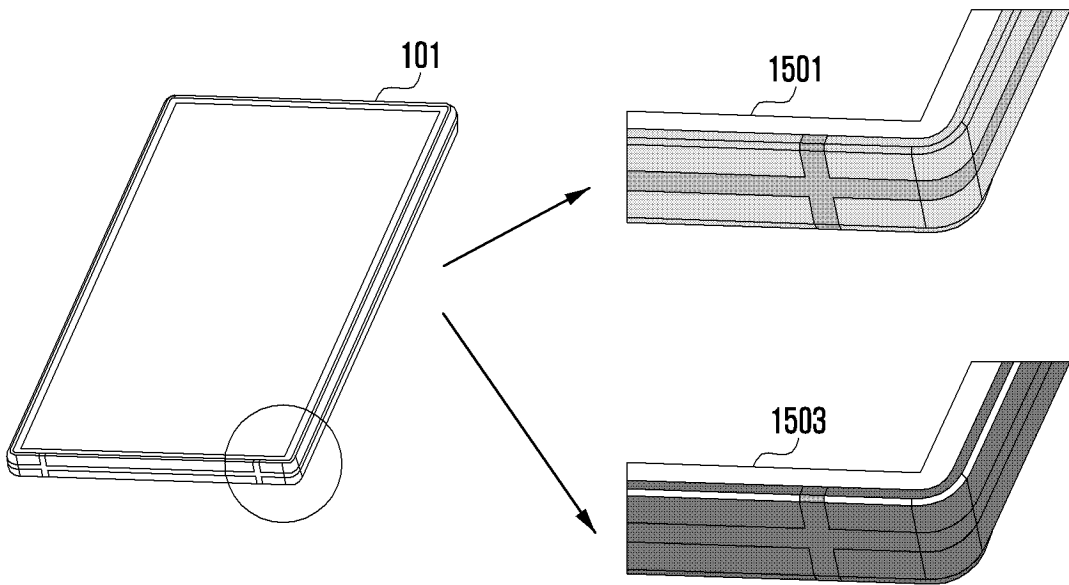


18/68
FIG. 14D

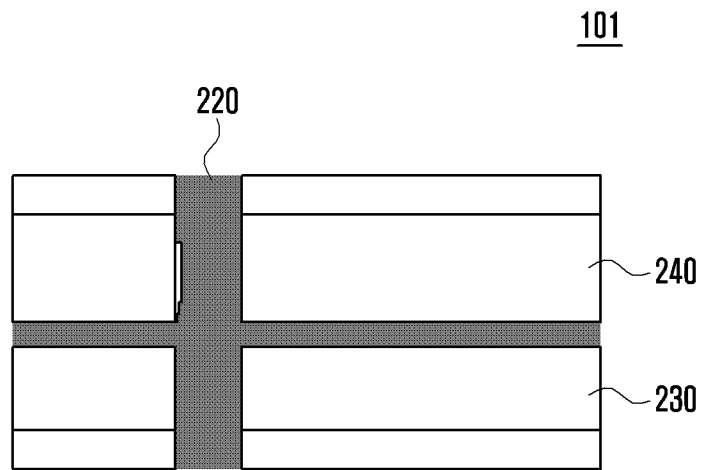
101



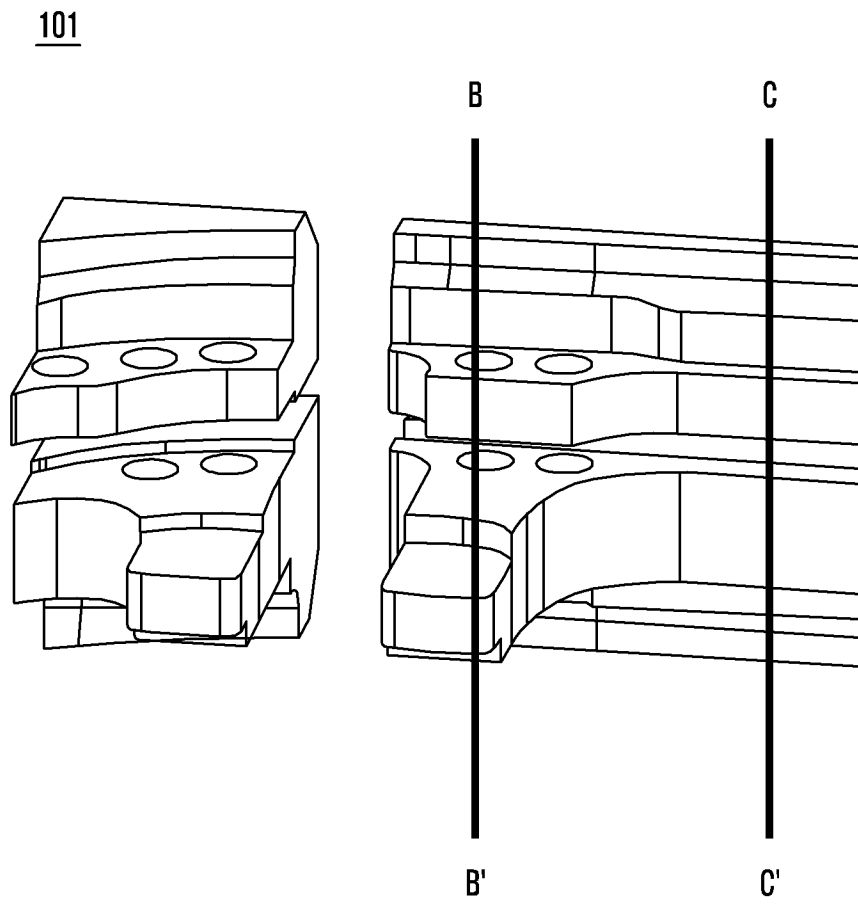
19/68
FIG. 15



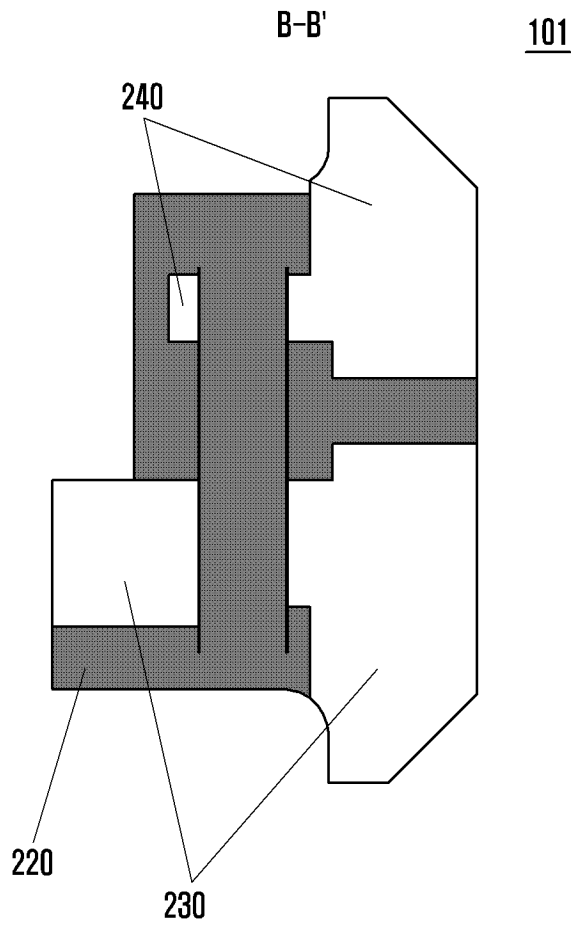
20/68
FIG. 16A



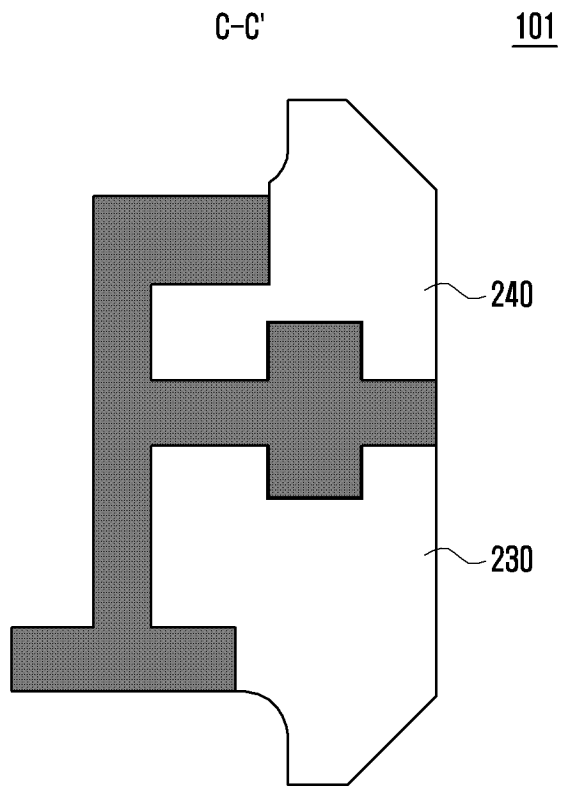
21/68
FIG. 16B



22/68
FIG. 16C

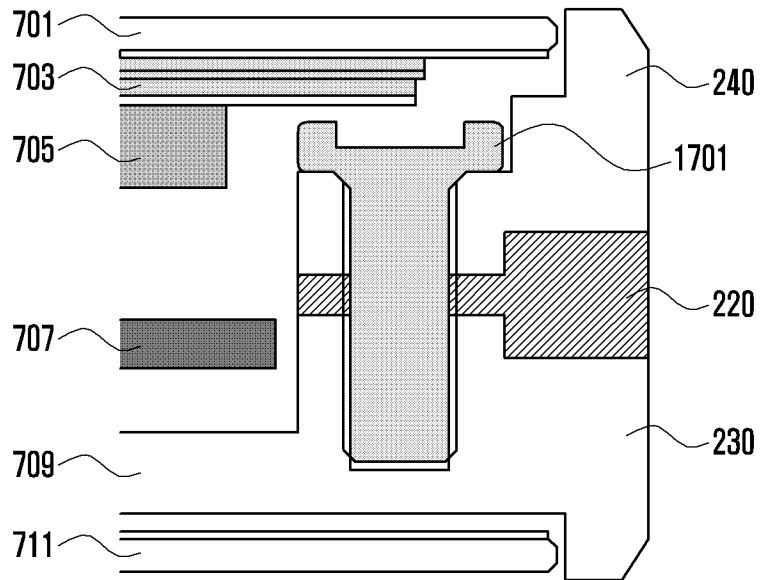


23/68
FIG. 16D

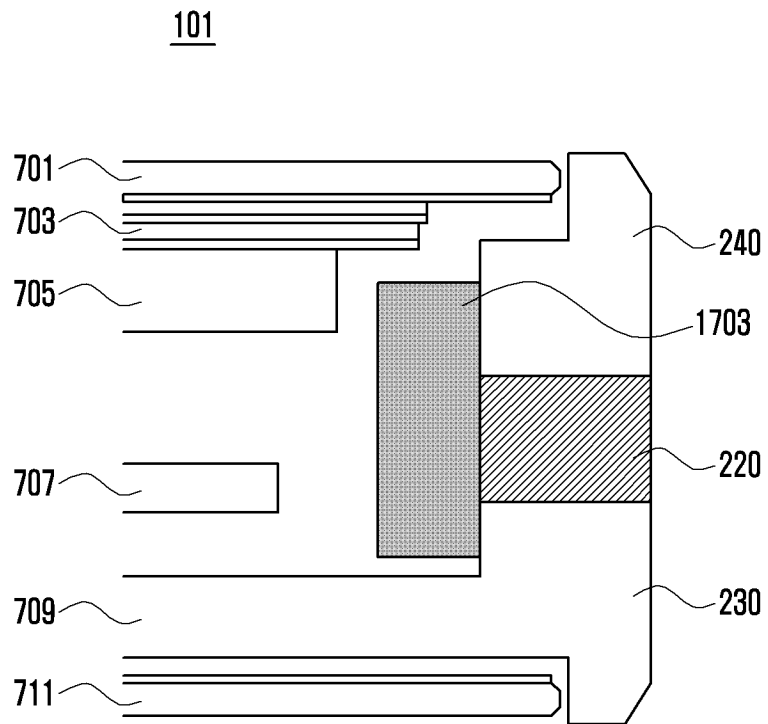


24/68
FIG. 17A

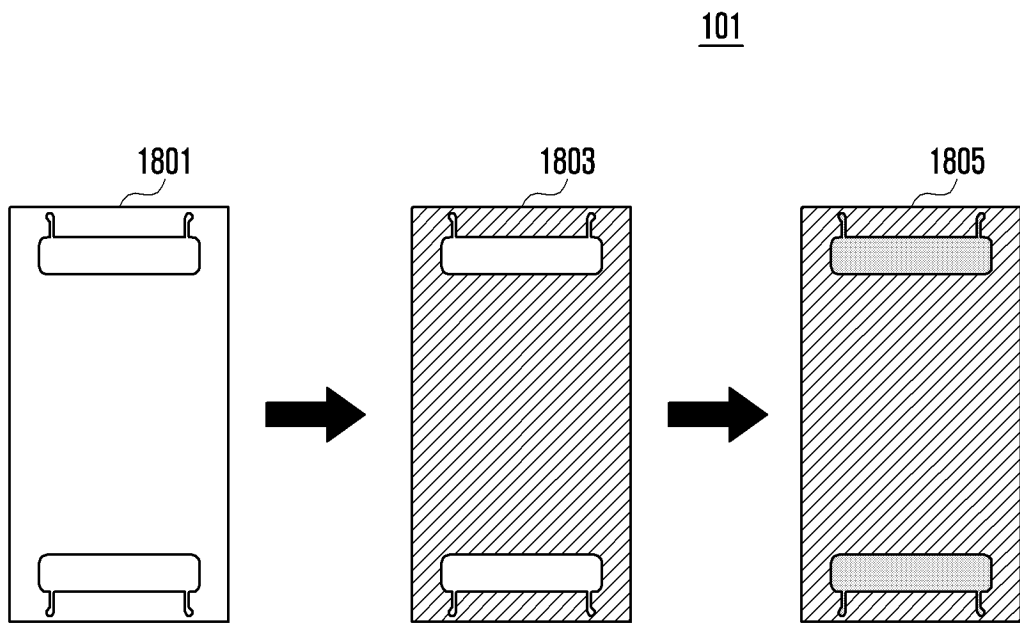
101



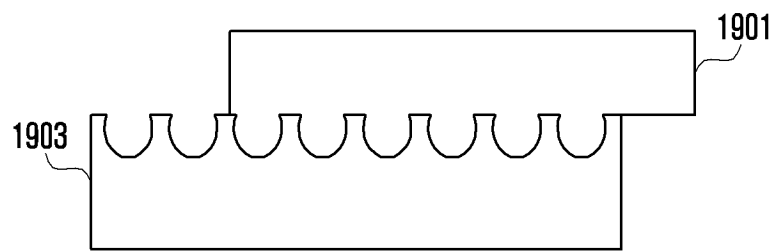
25/68
FIG. 17B



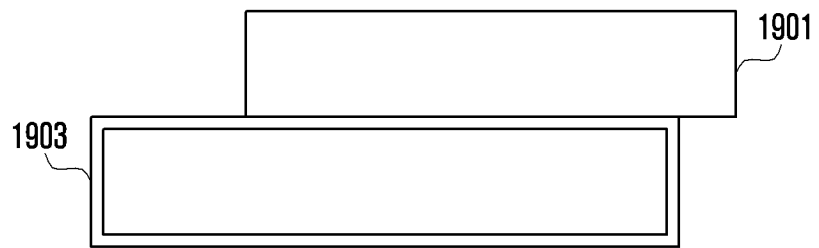
26/68
FIG. 18



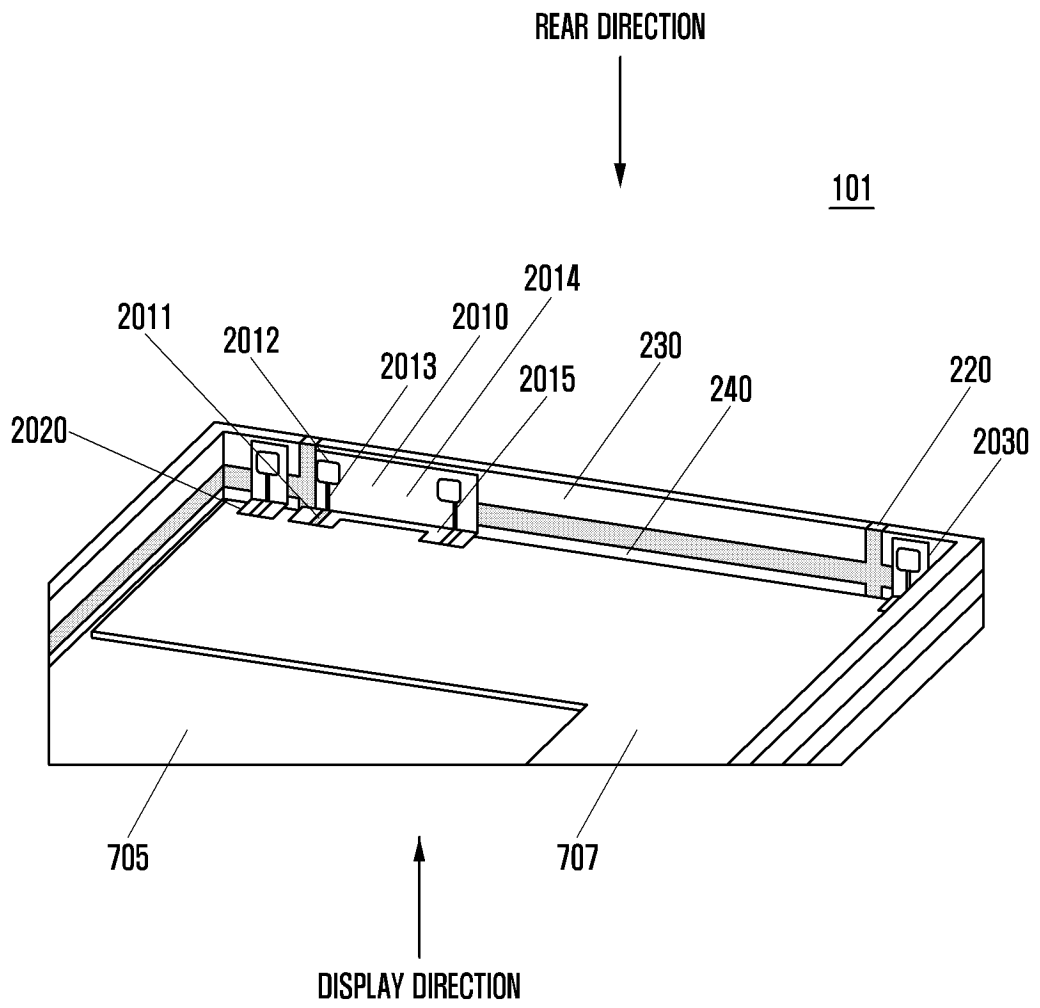
27/68
FIG. 19A



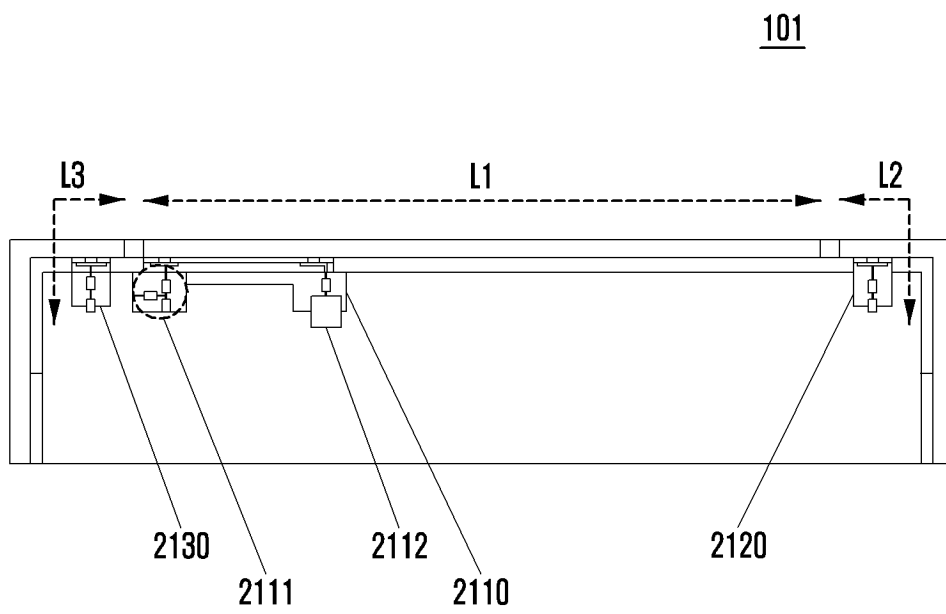
28/68
FIG. 19B



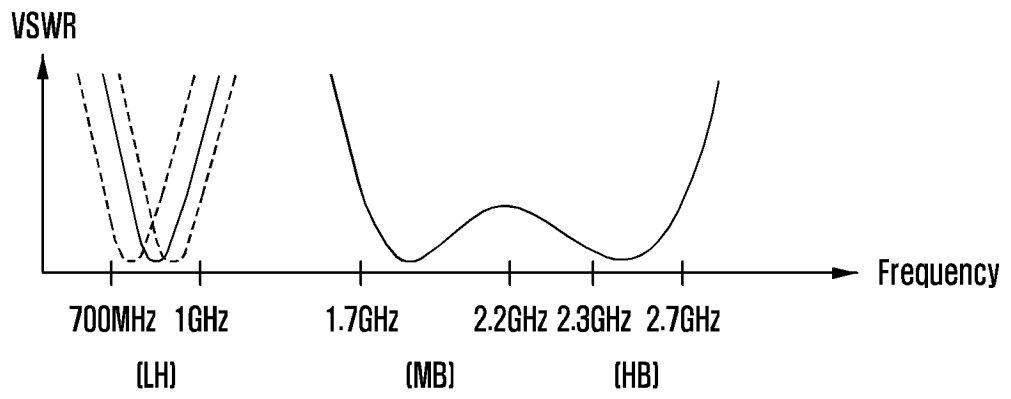
29/68
FIG. 20



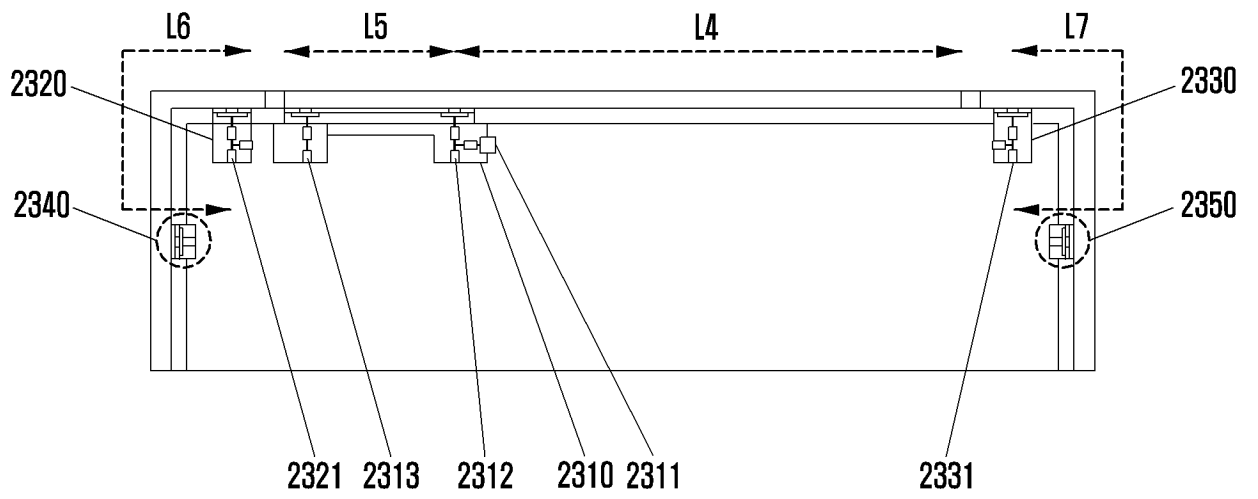
30/68
FIG. 21



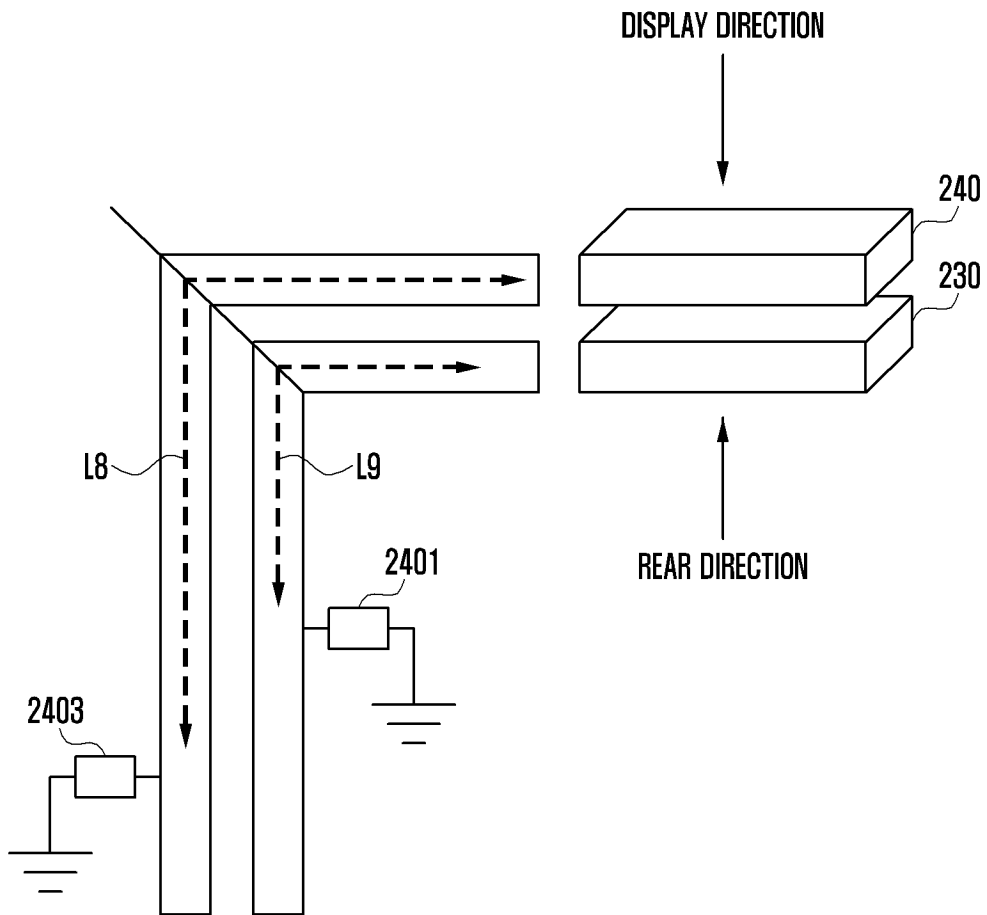
31/68
FIG. 22



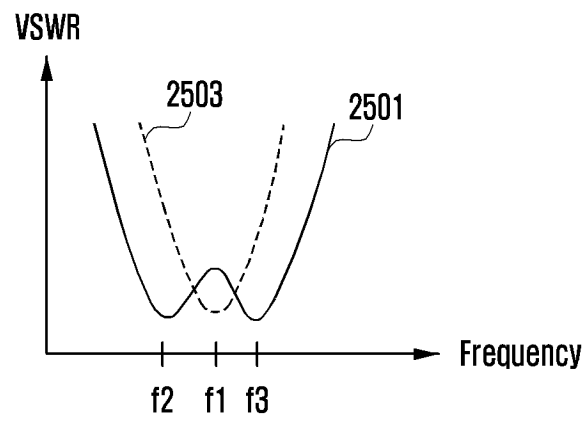
32/68
FIG. 23



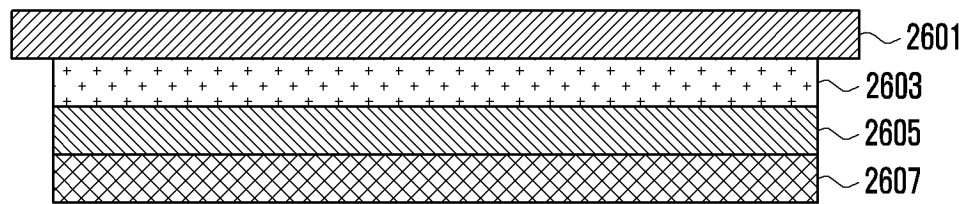
33/68
FIG. 24



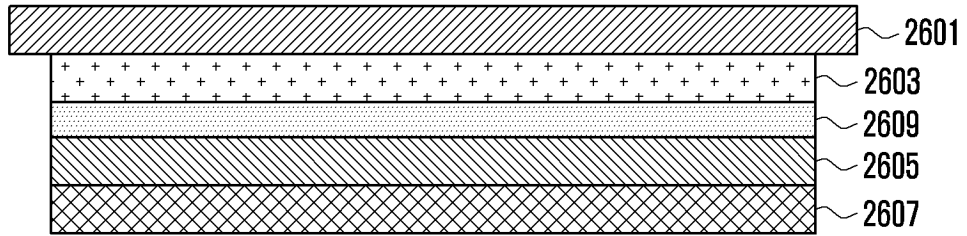
34/68
FIG. 25



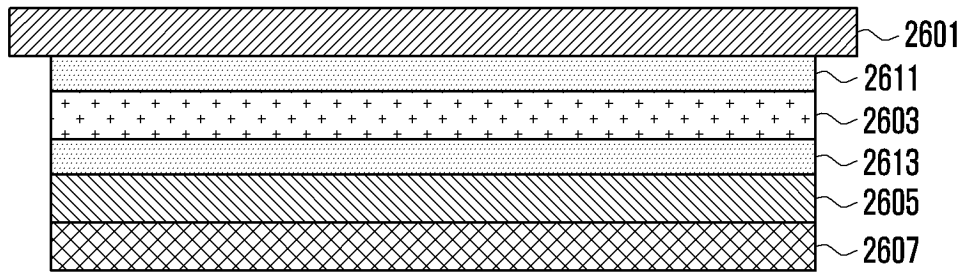
35/68
FIG. 26A



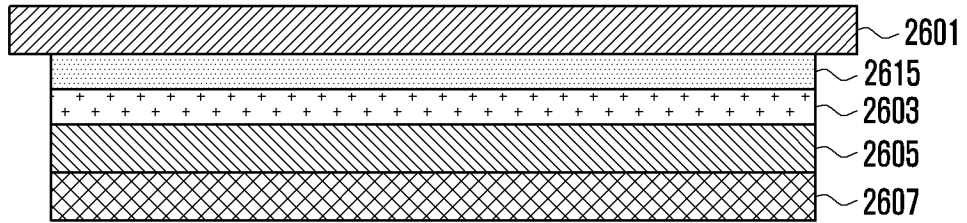
36/68
FIG. 26B



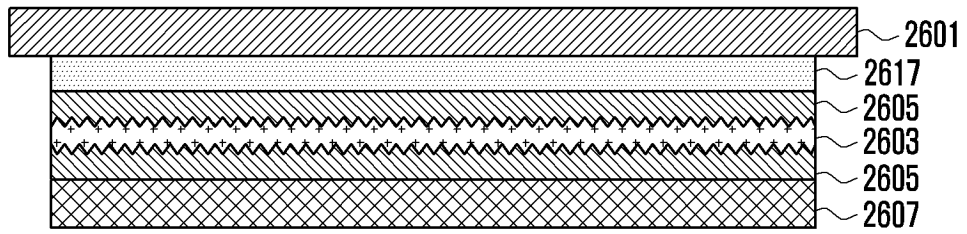
37/68
FIG. 26C



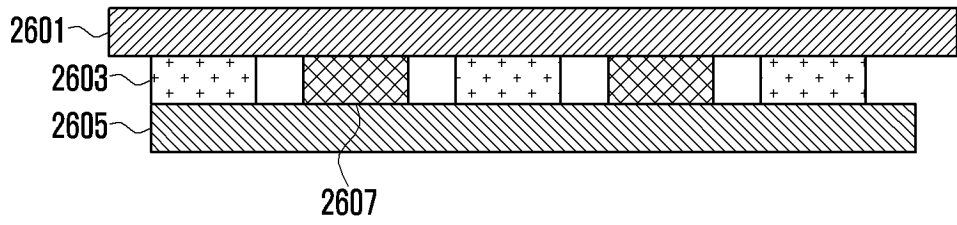
38/68
FIG. 26D



39/68
FIG. 26E



40/68
FIG. 27A



41/68
FIG. 27B

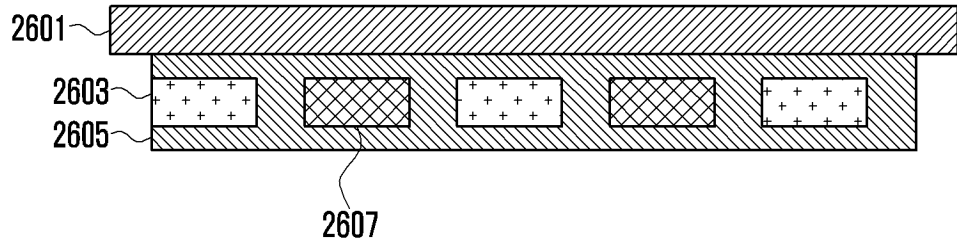


FIG. 27C

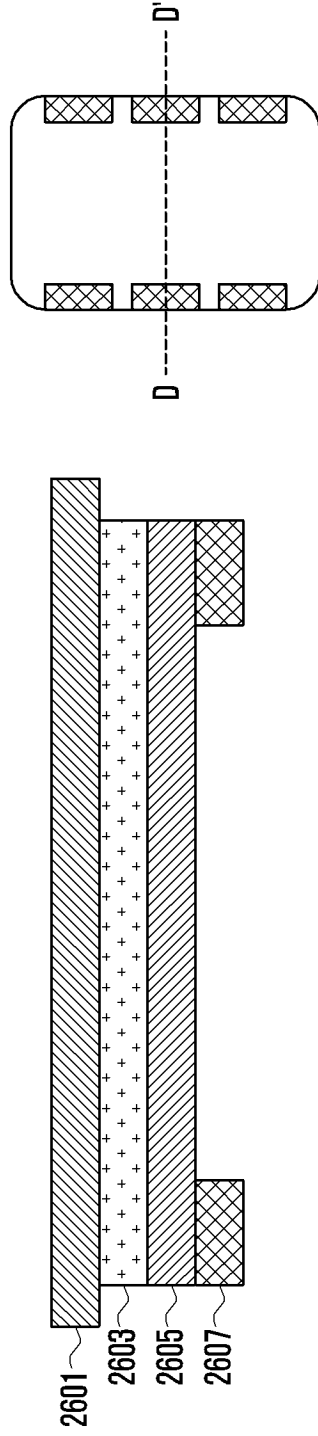


FIG. 27D

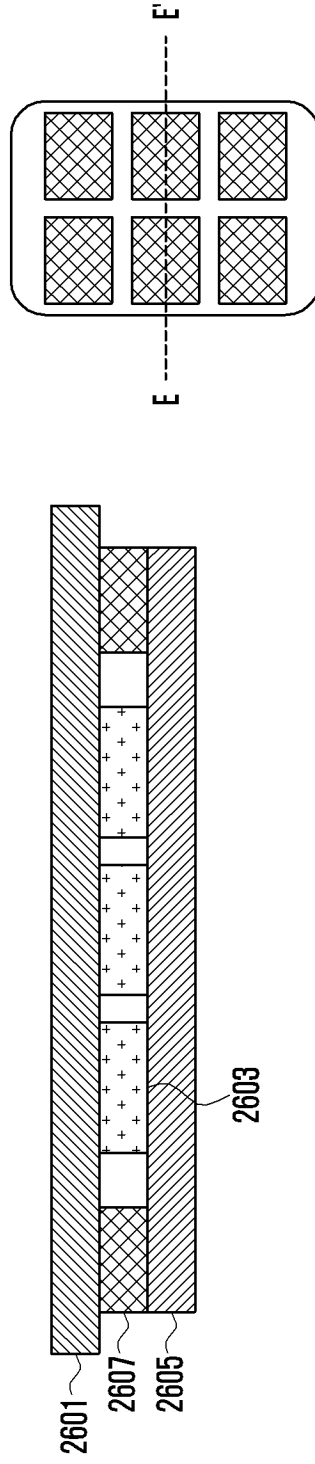


FIG. 27E

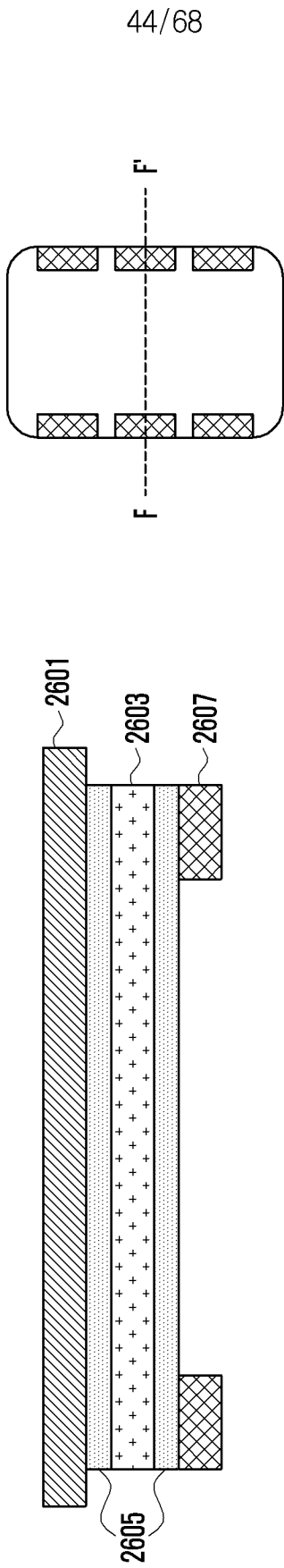
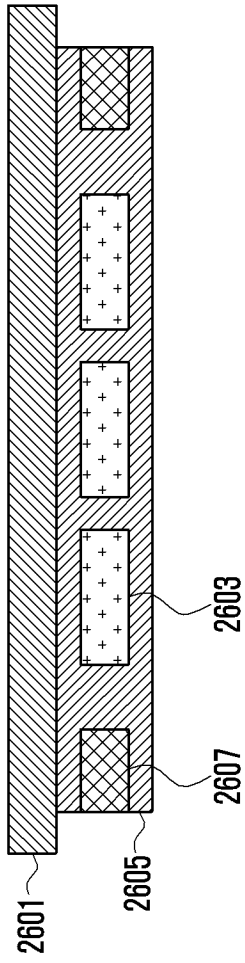
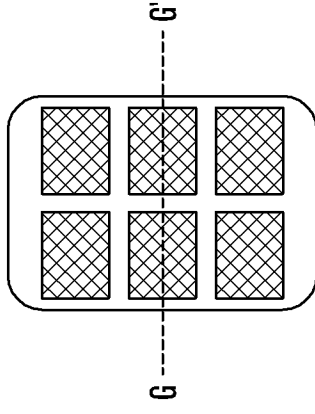
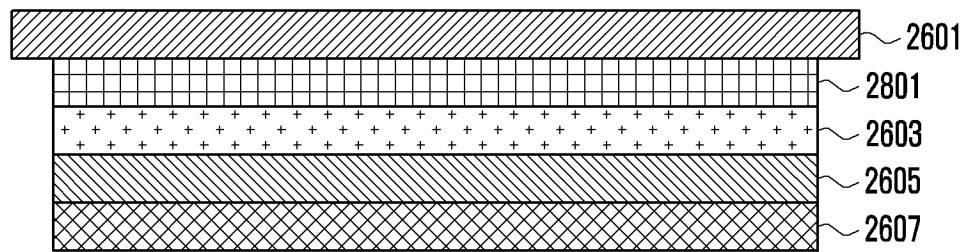


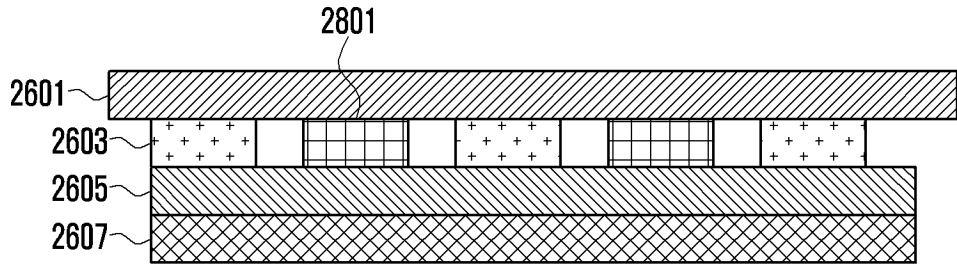
FIG. 27F



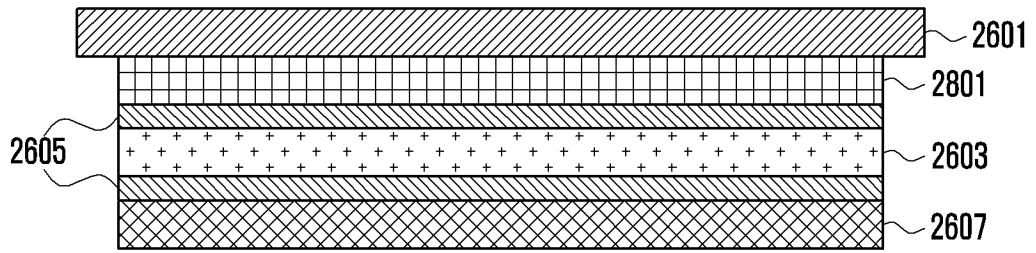
46/68
FIG. 28A



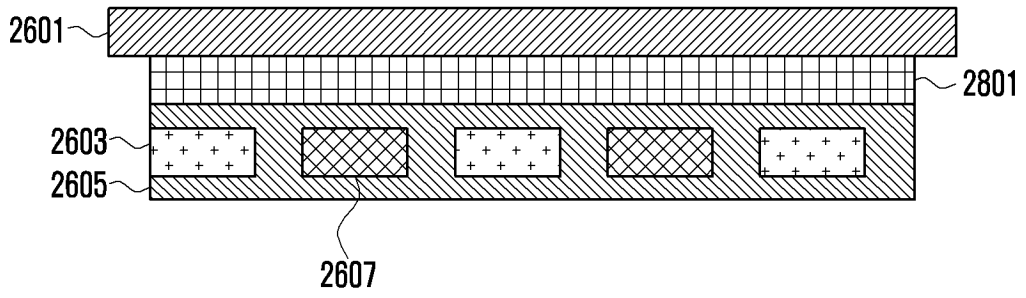
47/68
FIG. 28B



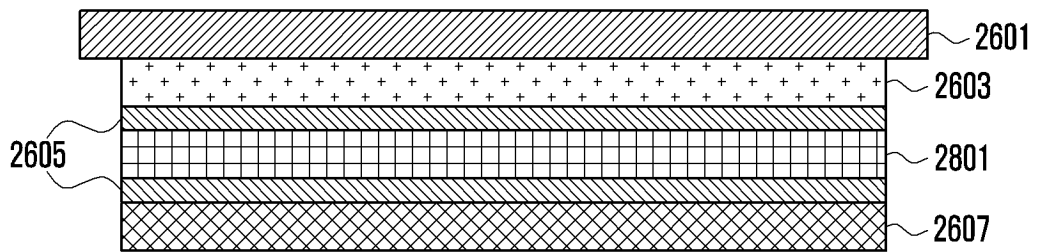
48/68
FIG. 28C



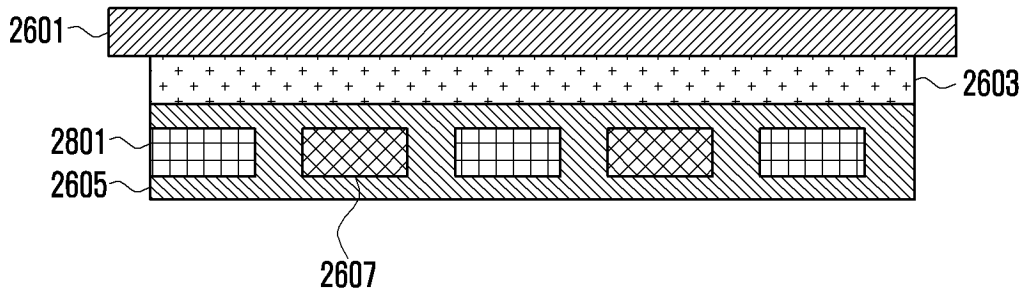
49/68
FIG. 28D



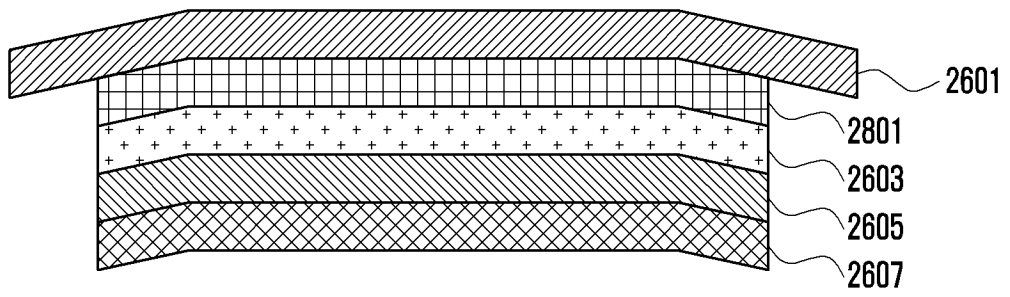
50/68
FIG. 28E



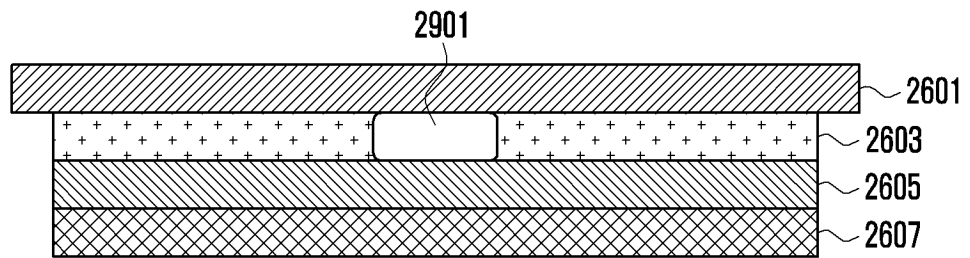
51/68
FIG. 28F



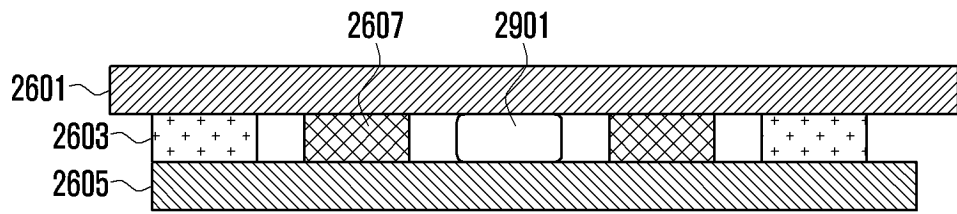
52/68
FIG. 28G



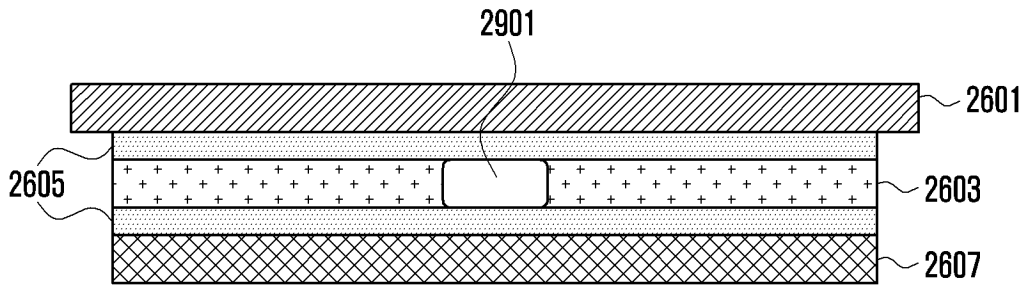
53/68
FIG. 29A



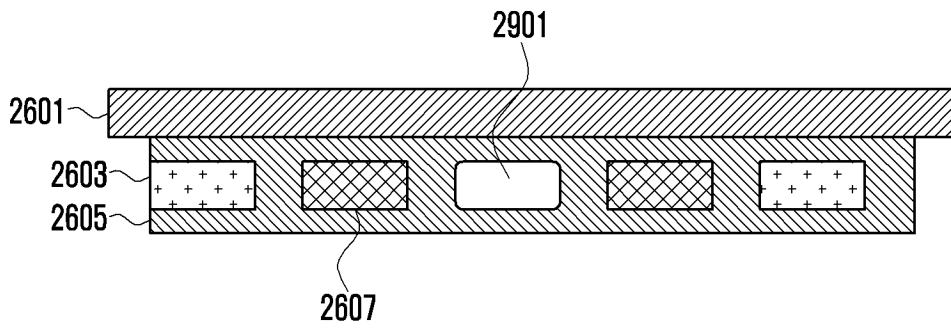
54/68
FIG. 29B



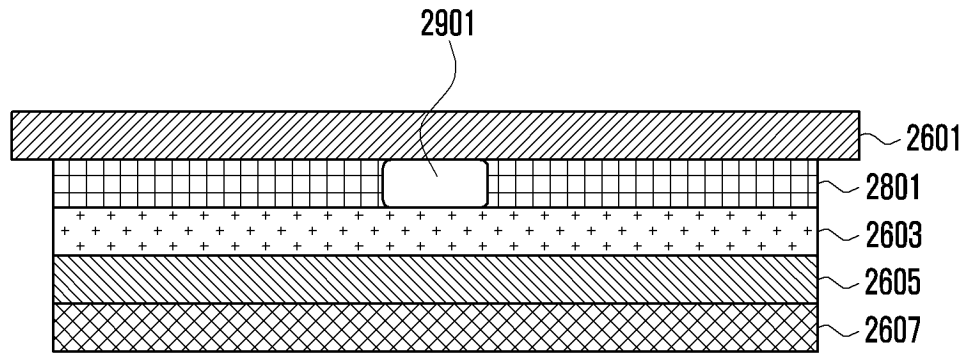
55/68
FIG. 29C



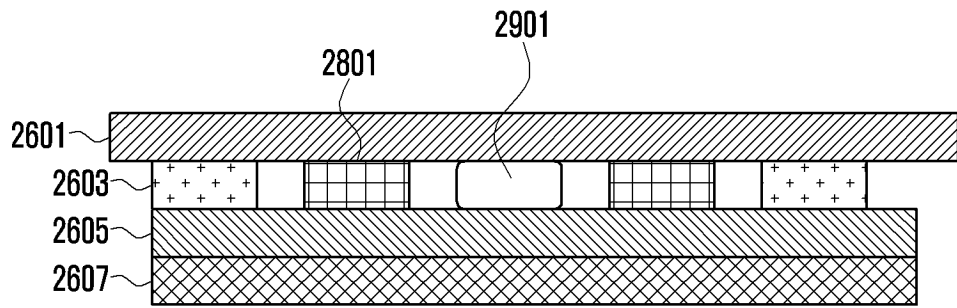
56/68
FIG. 29D



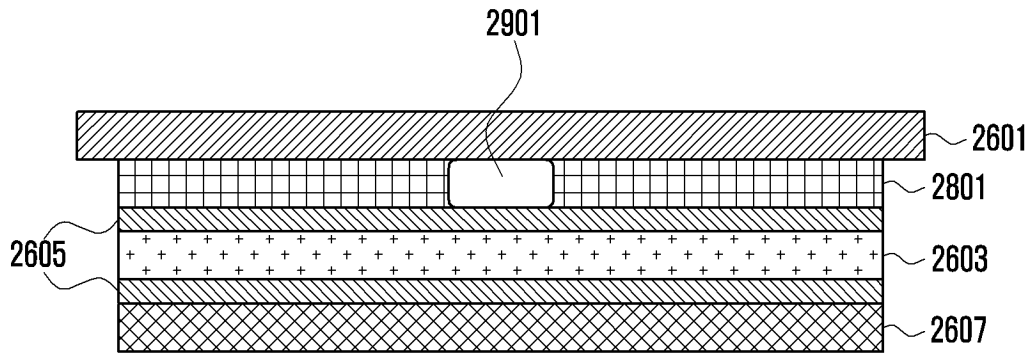
57/68
FIG. 29E



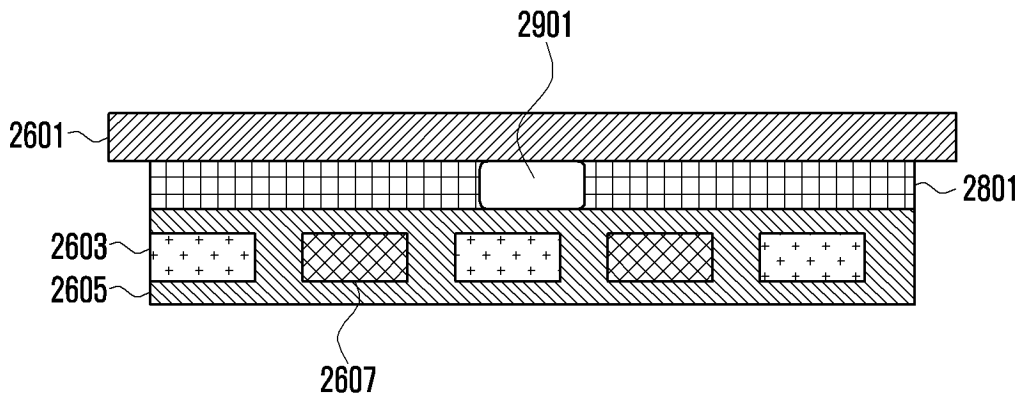
58/68
FIG. 29F



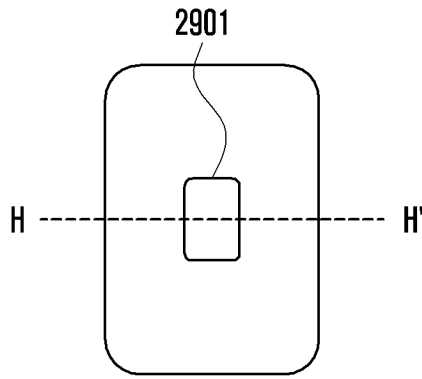
59/68
FIG. 29G



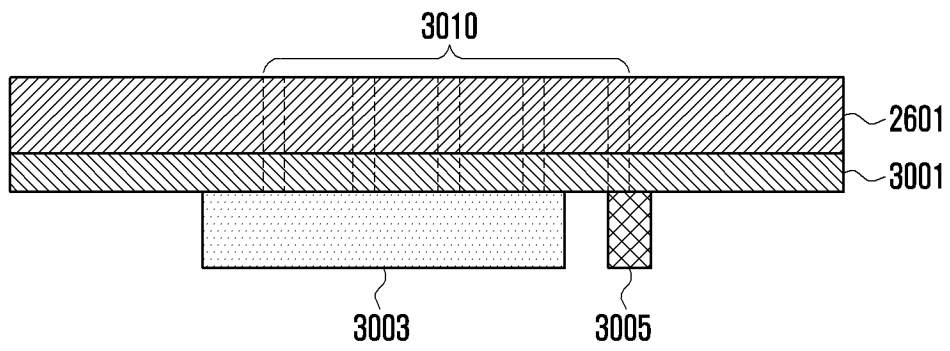
60/68
FIG. 29H



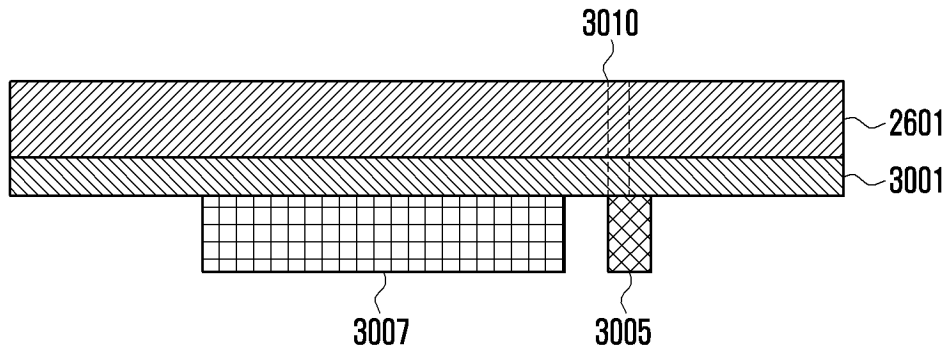
61/68
FIG. 29I



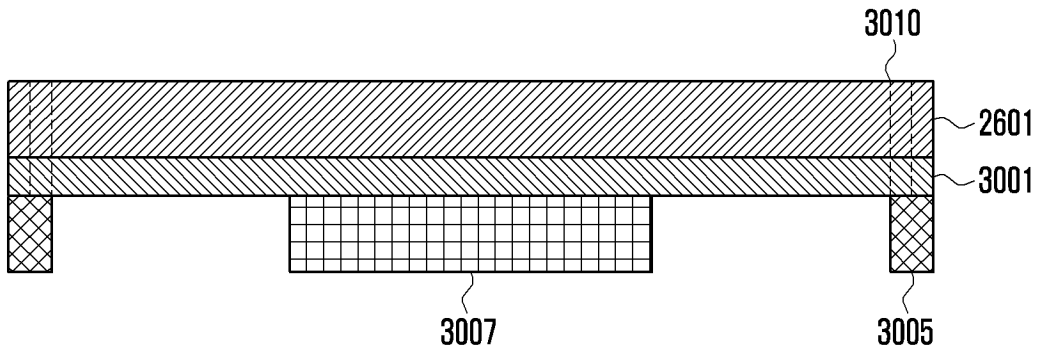
62/68
FIG. 30A



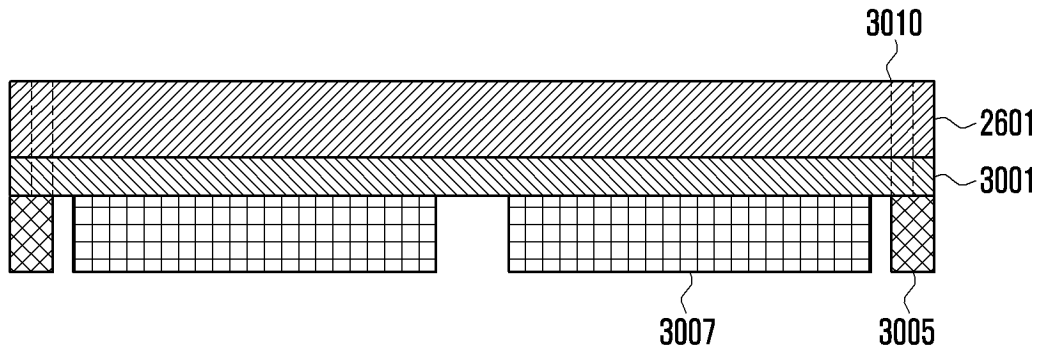
63/68
FIG. 30B



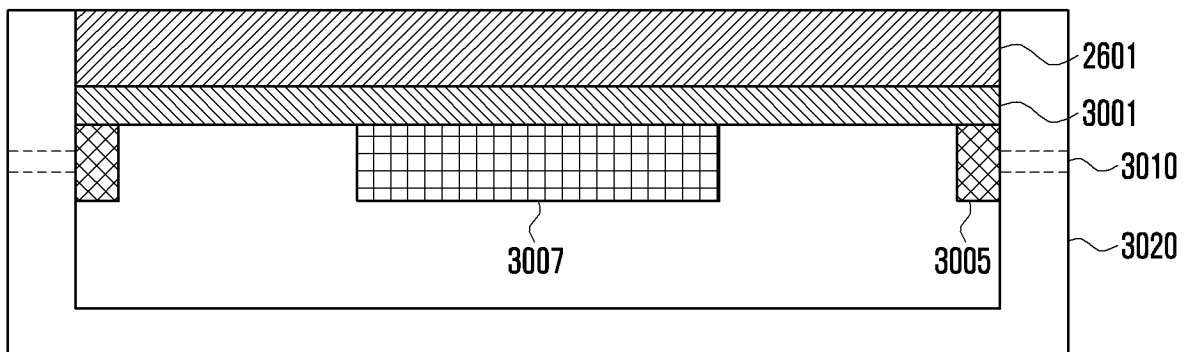
64/68
FIG. 30C



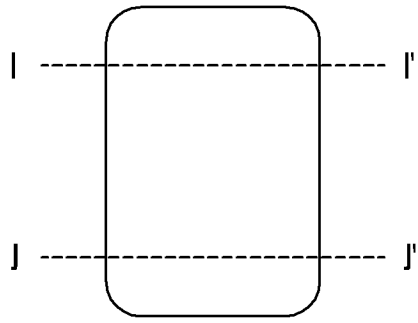
65/68
FIG. 30D



66/68
FIG. 30E



67/68
FIG. 30F



68/68
FIG. 31

