

FIG. 1

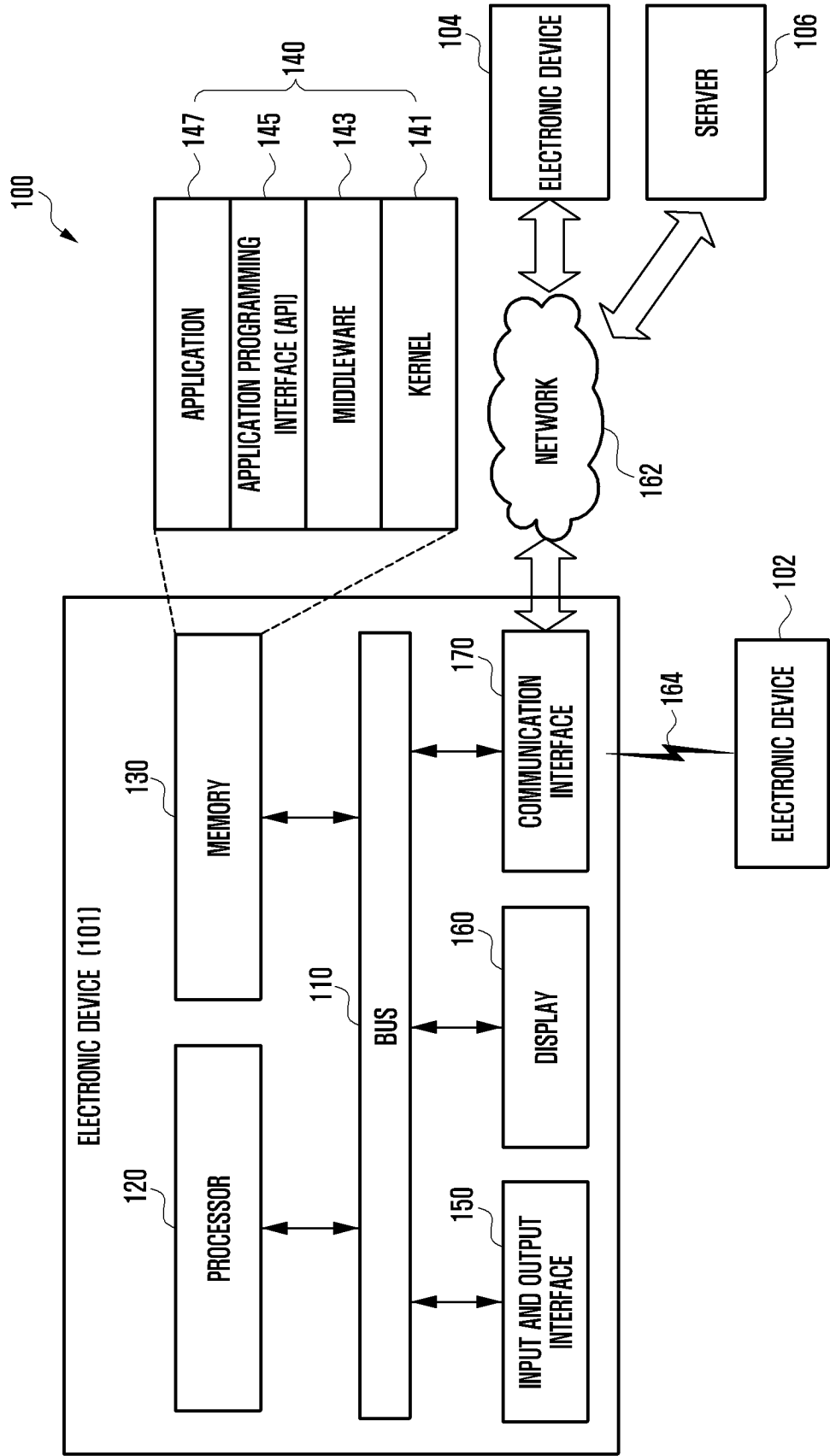


FIG. 2

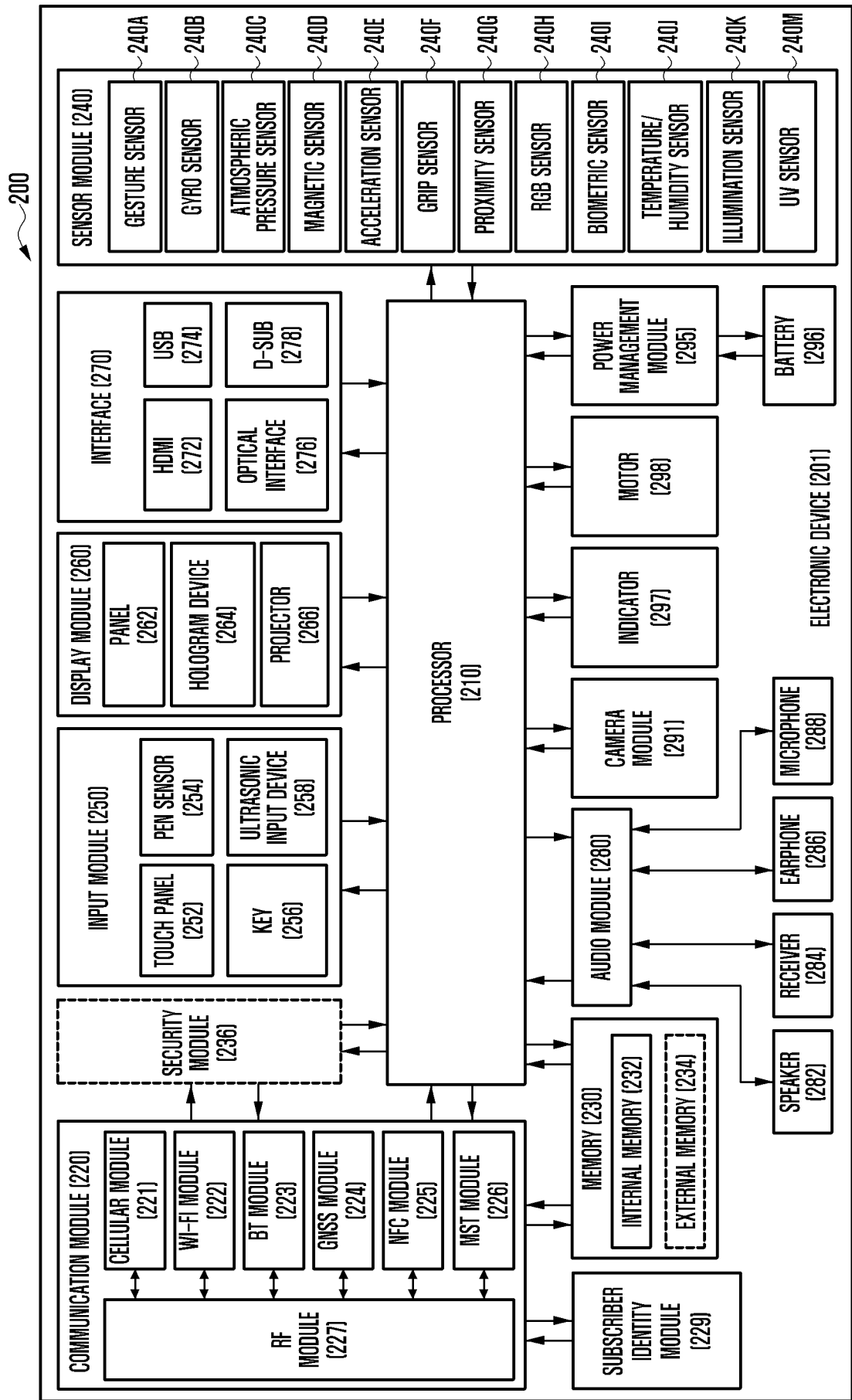
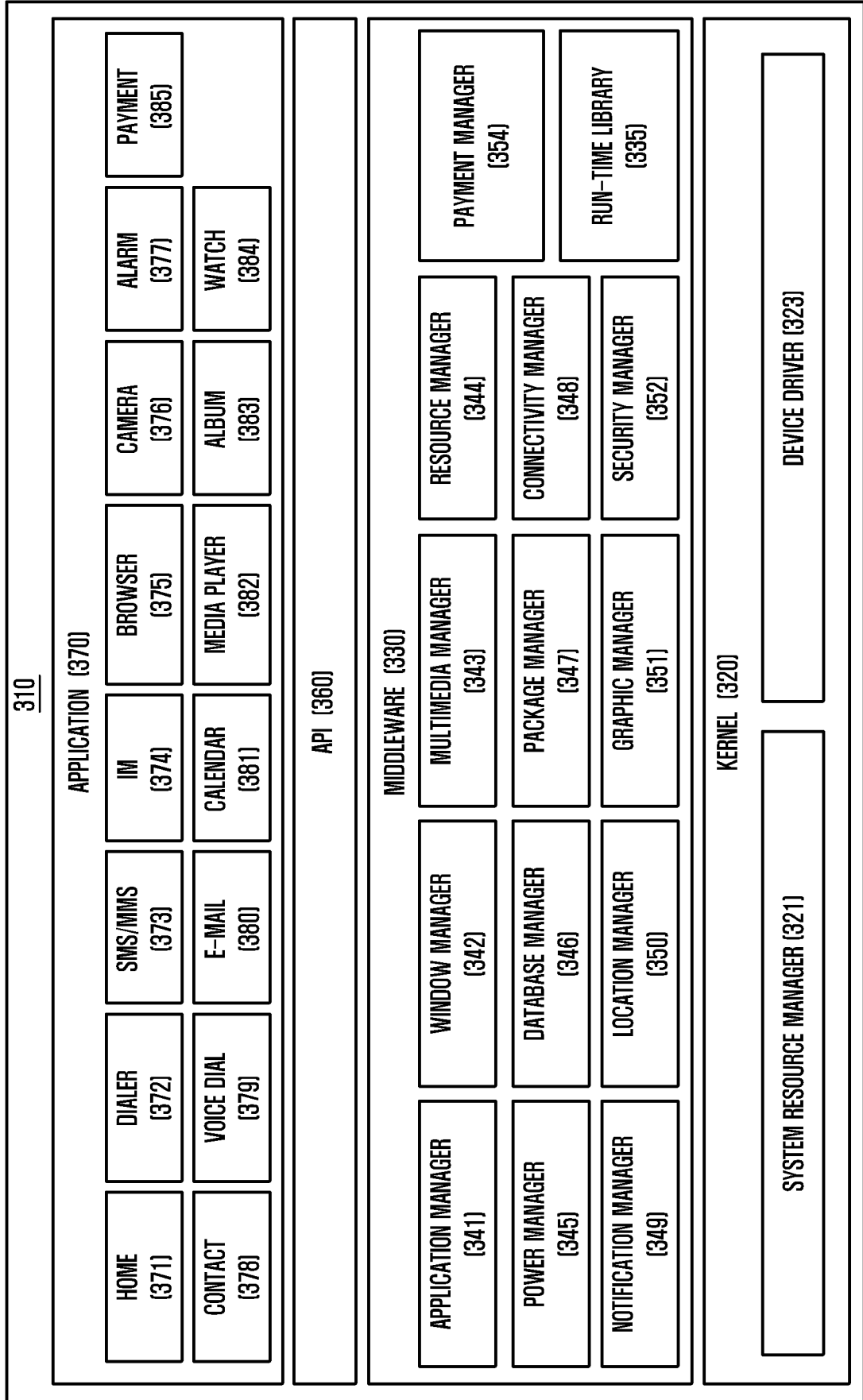
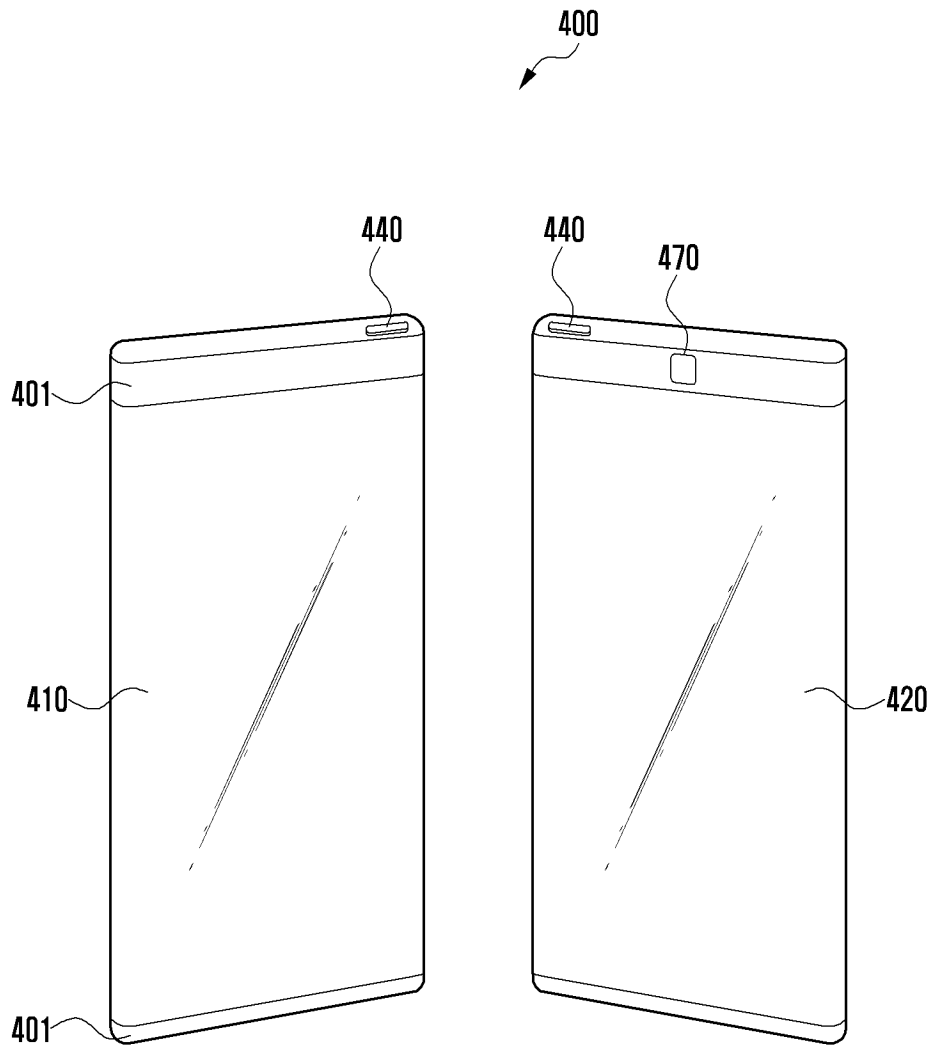


FIG. 3

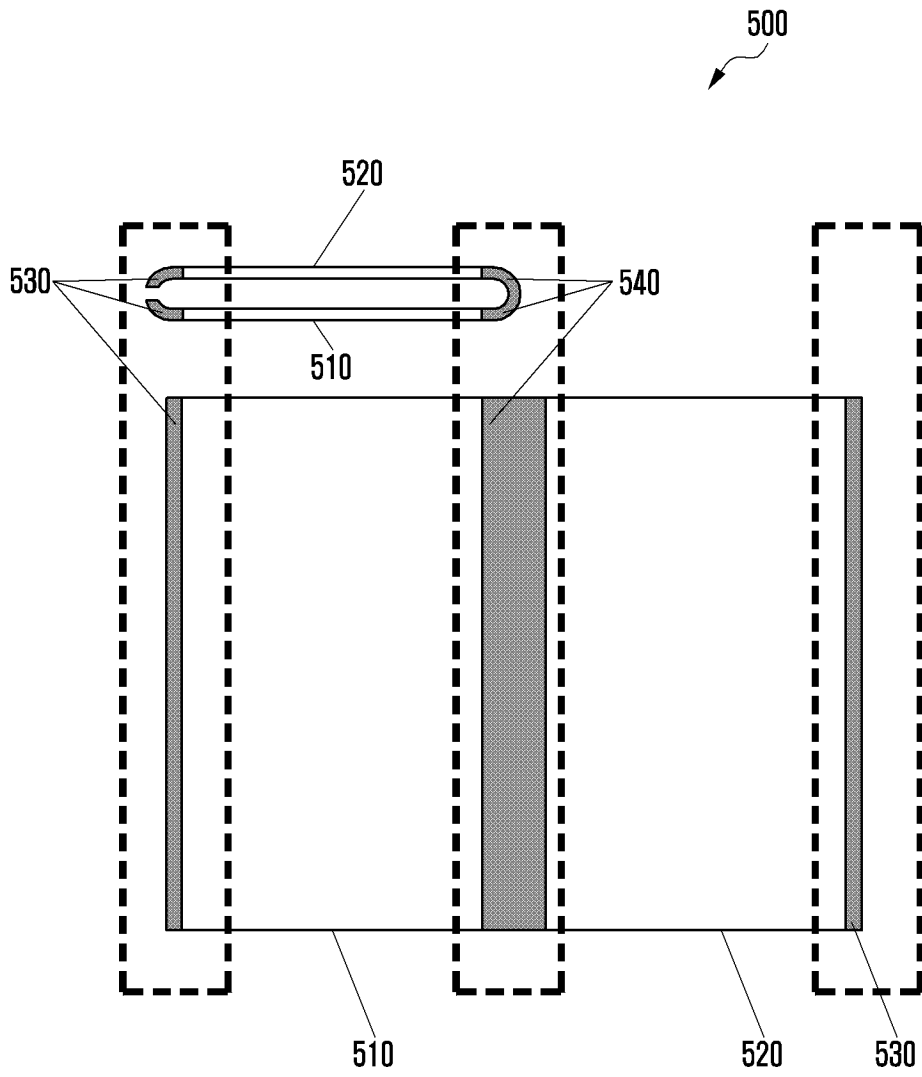
300



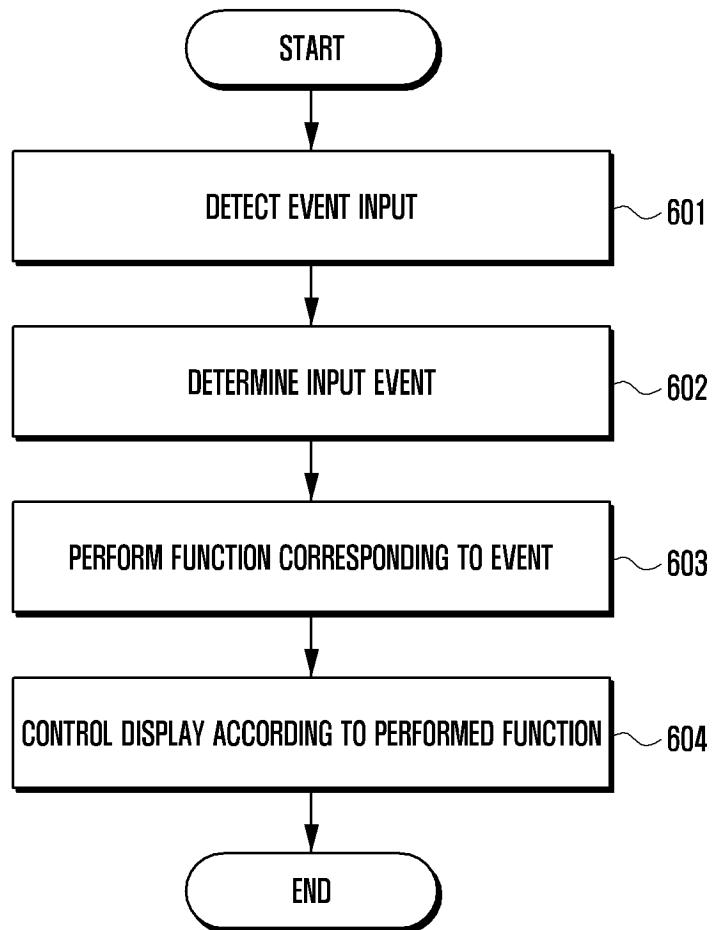
4/29
FIG. 4



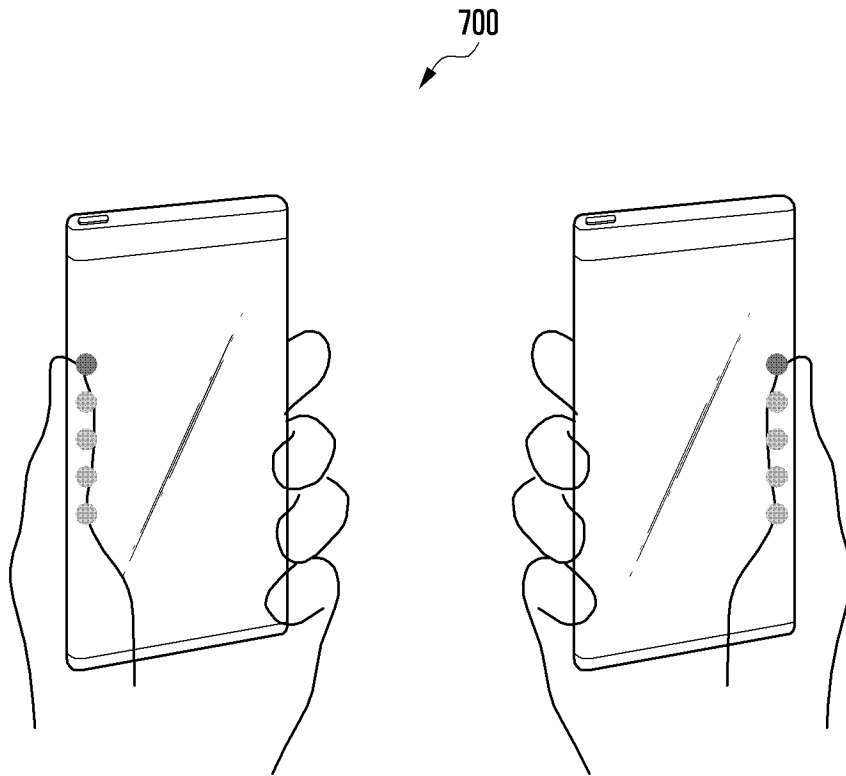
5/29
FIG. 5



6/29
FIG. 6



7/29
FIG. 7



8/29
FIG. 8

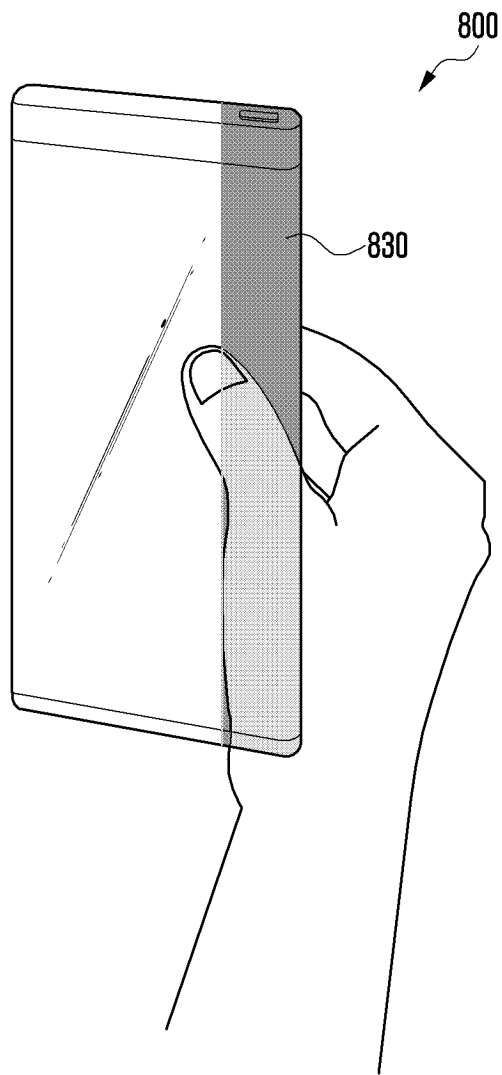


FIG. 9

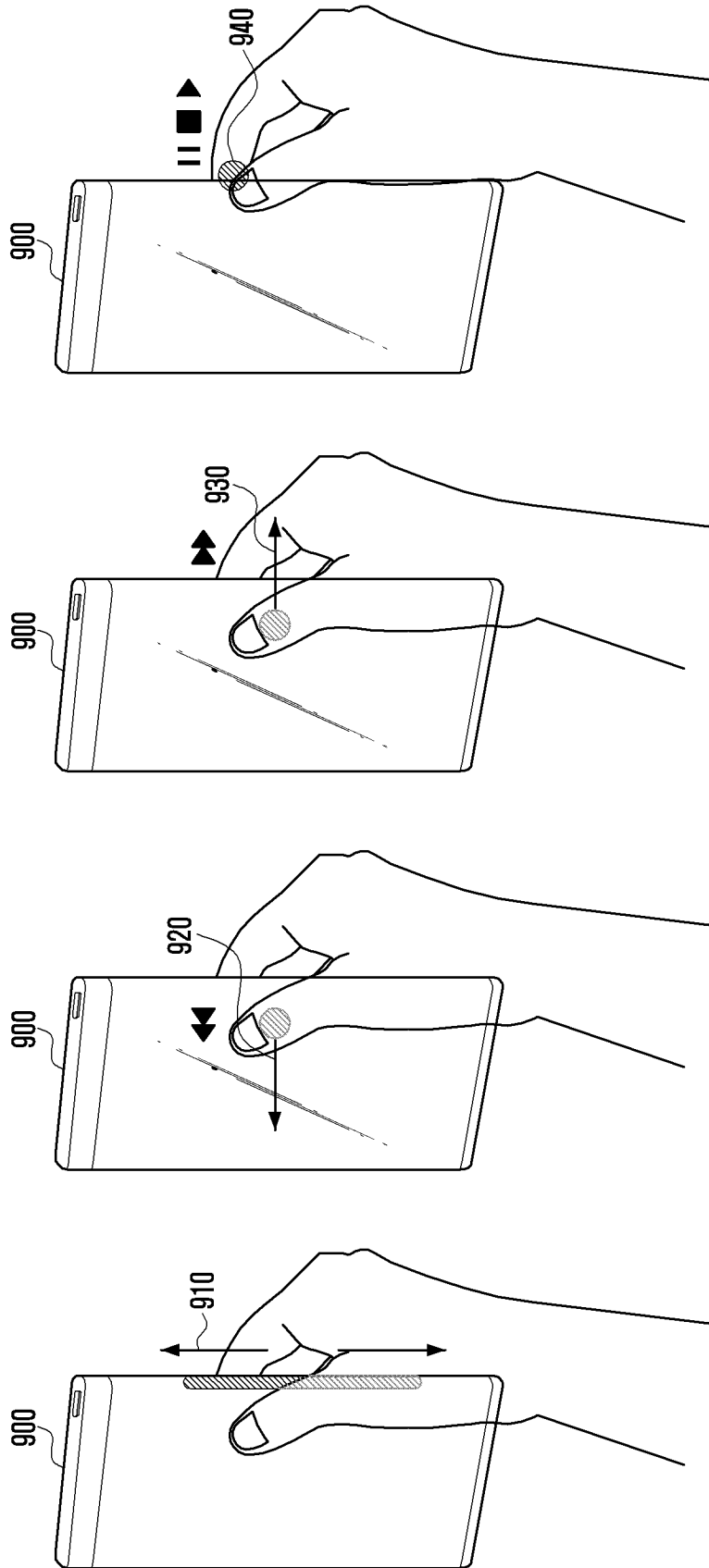
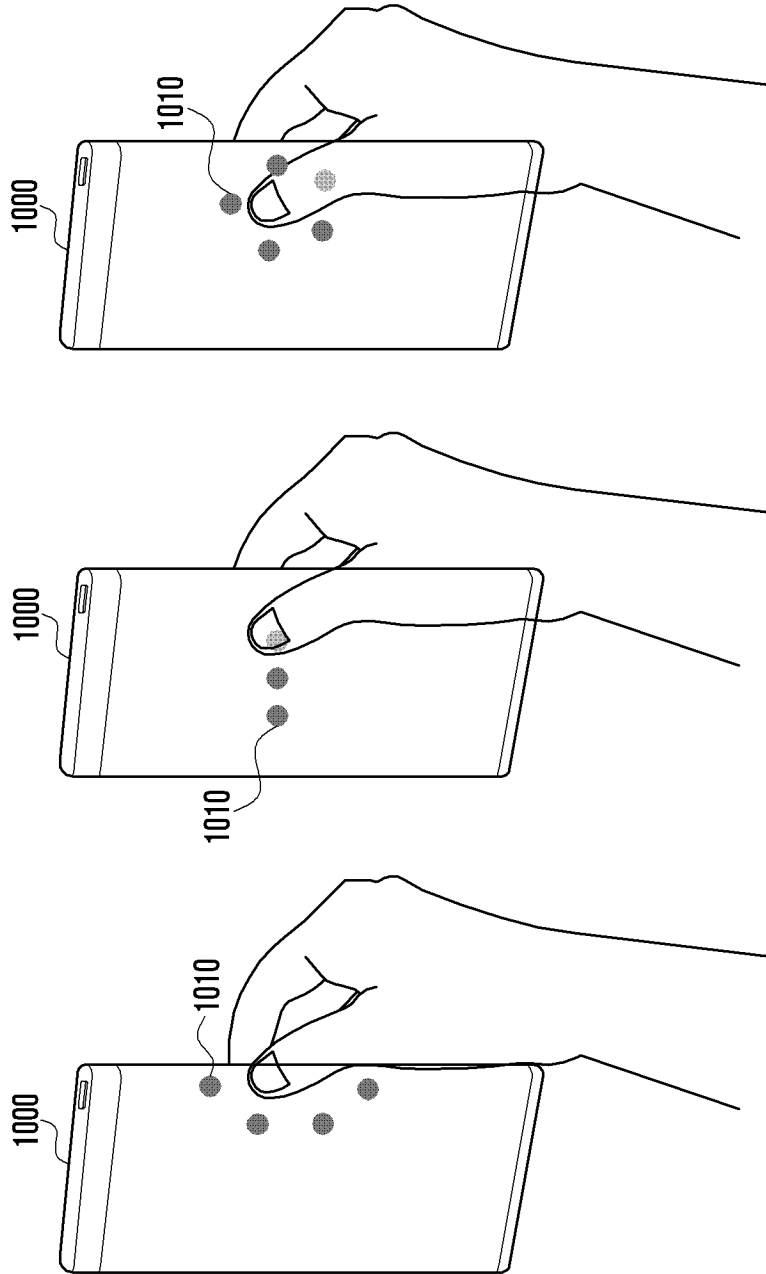


FIG. 10



11/29
FIG. 11

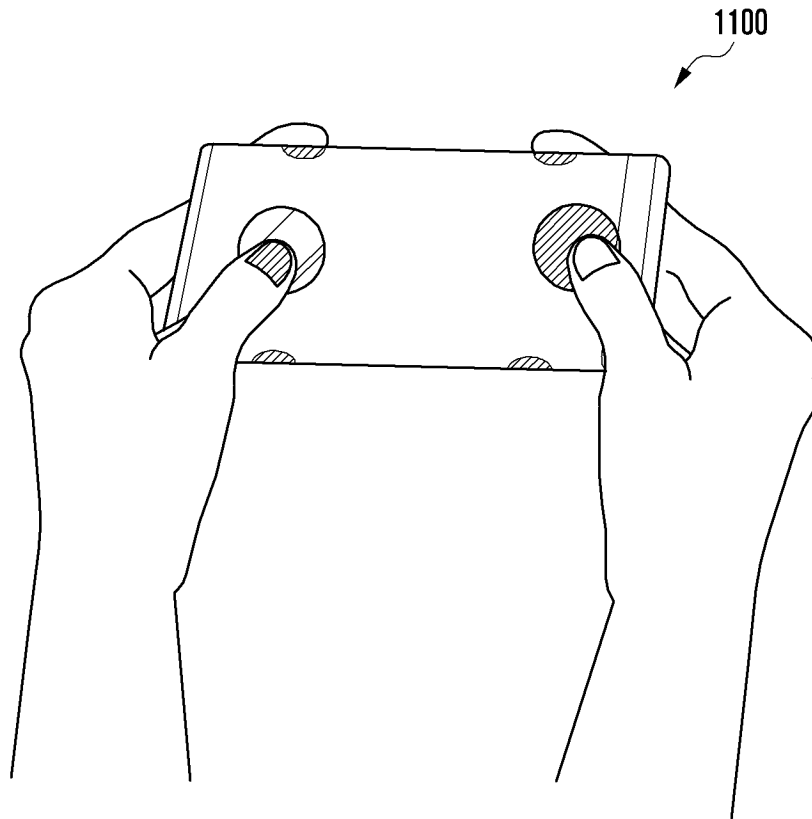
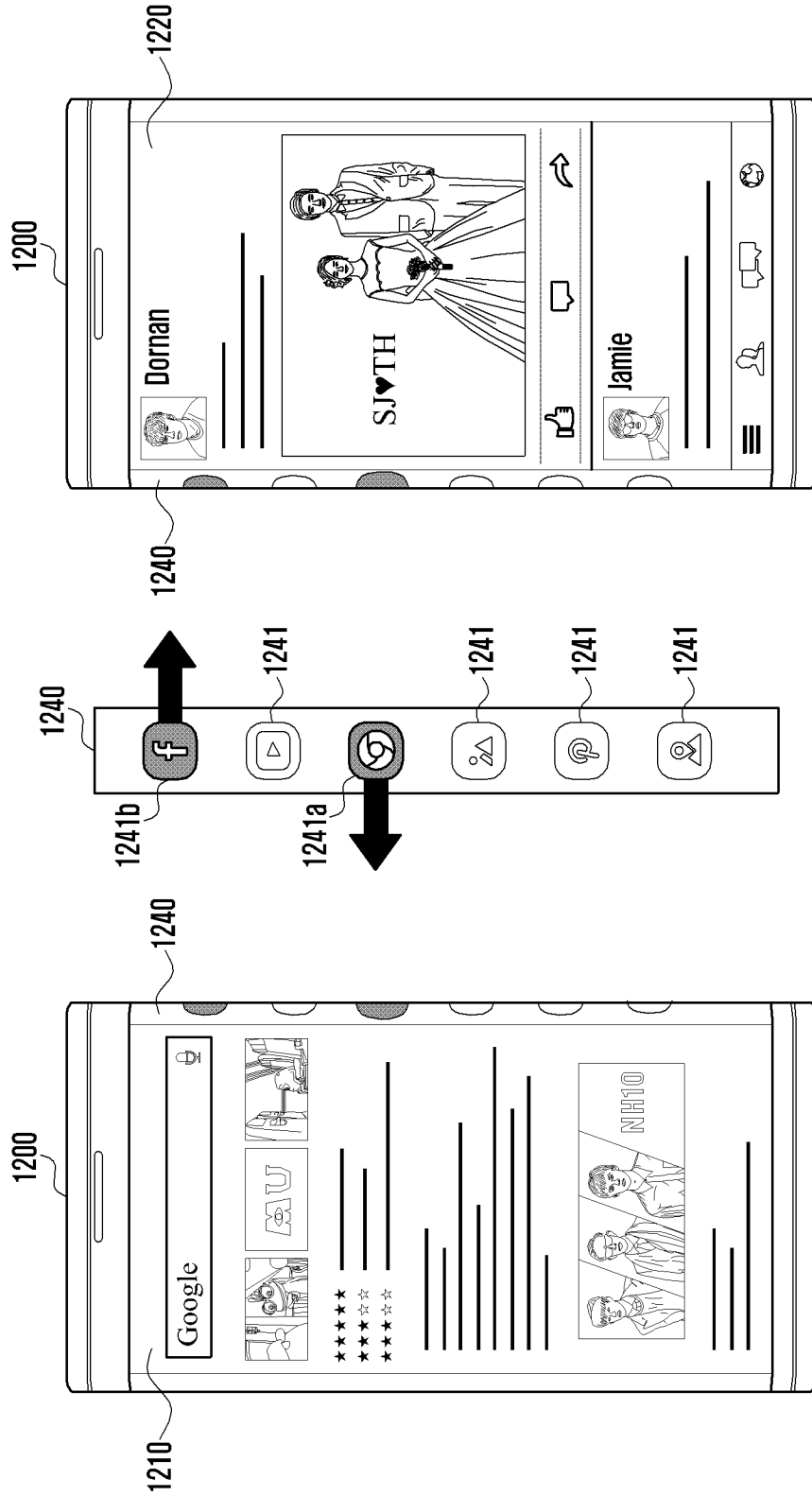
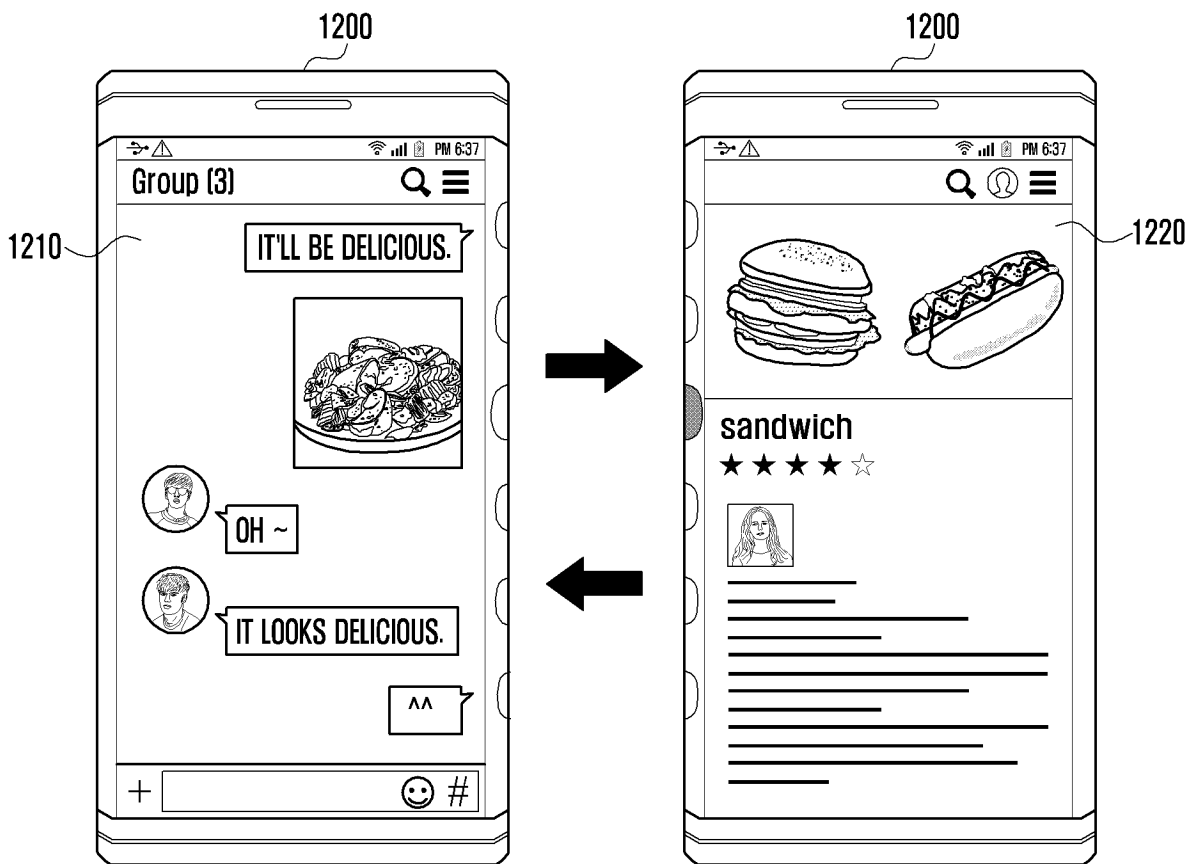


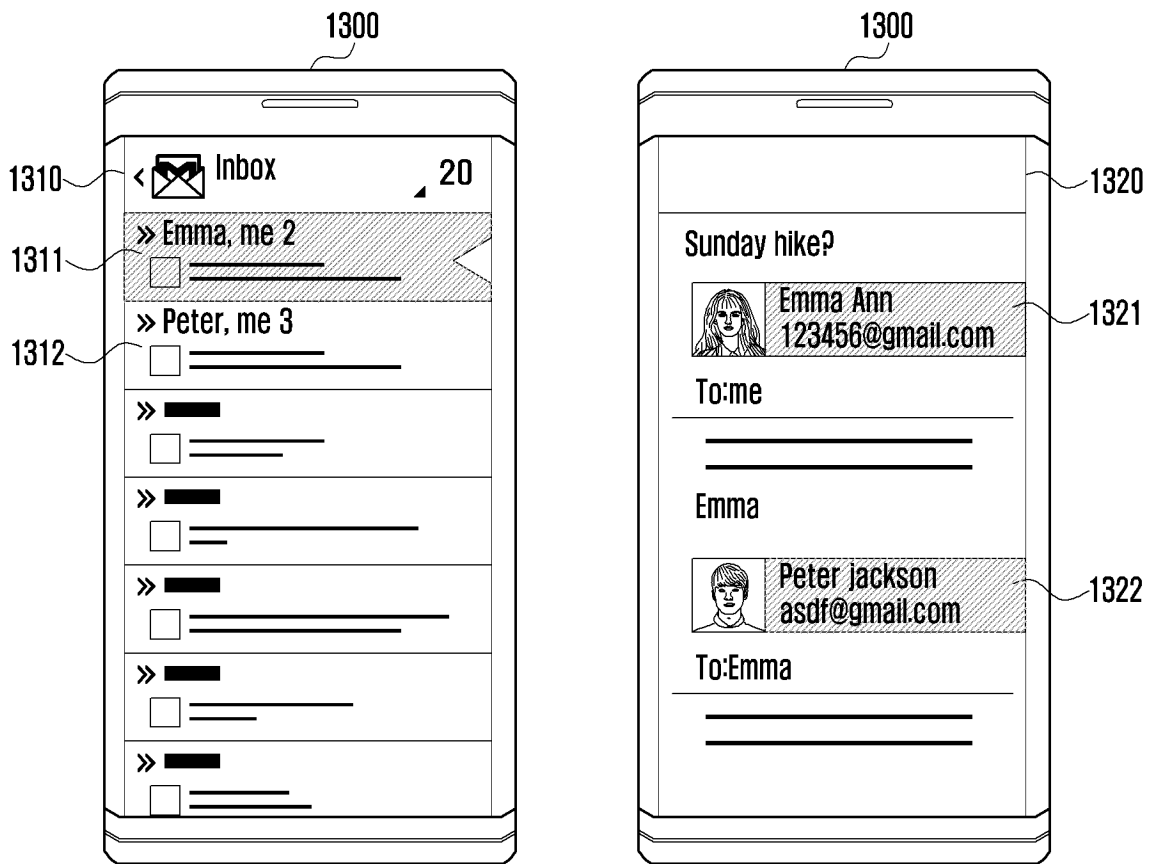
FIG. 12A



13/29
FIG. 12B



14/29
FIG. 13



15/29
FIG. 14

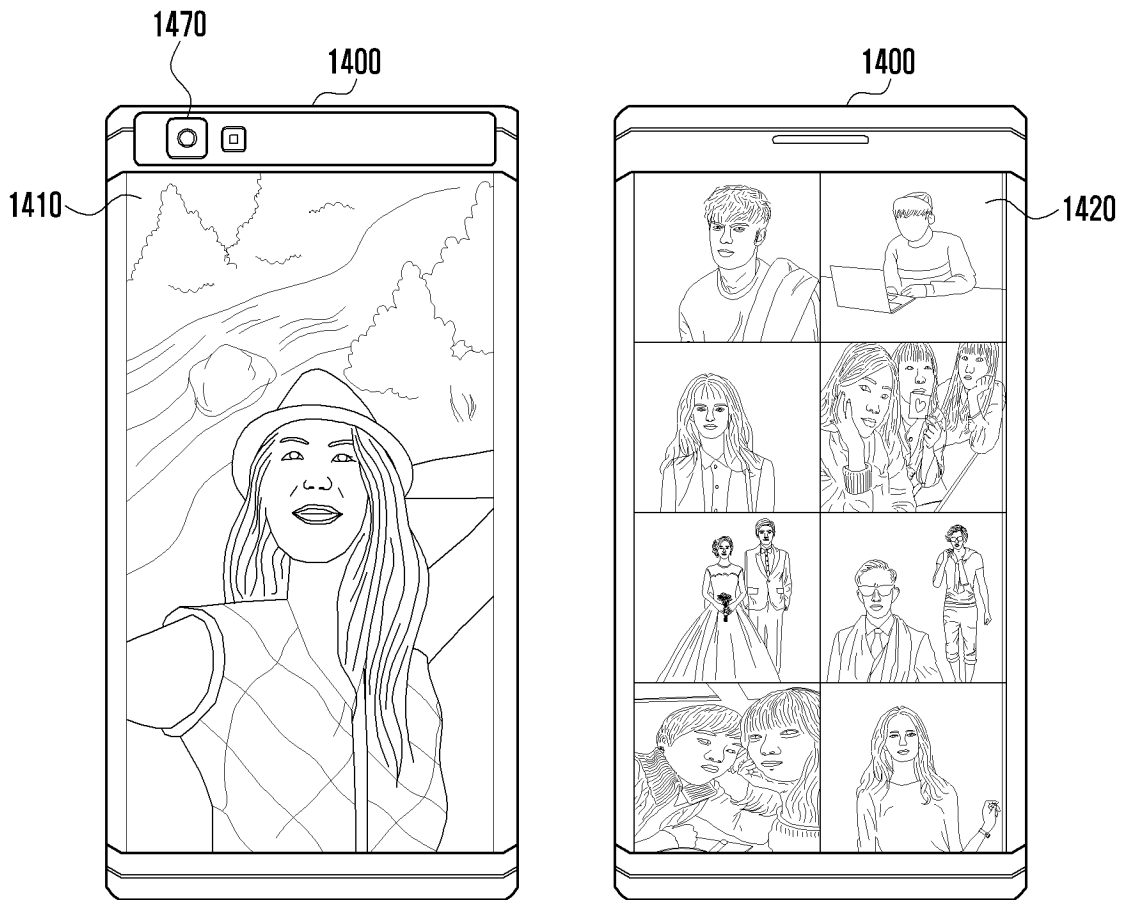


FIG. 15

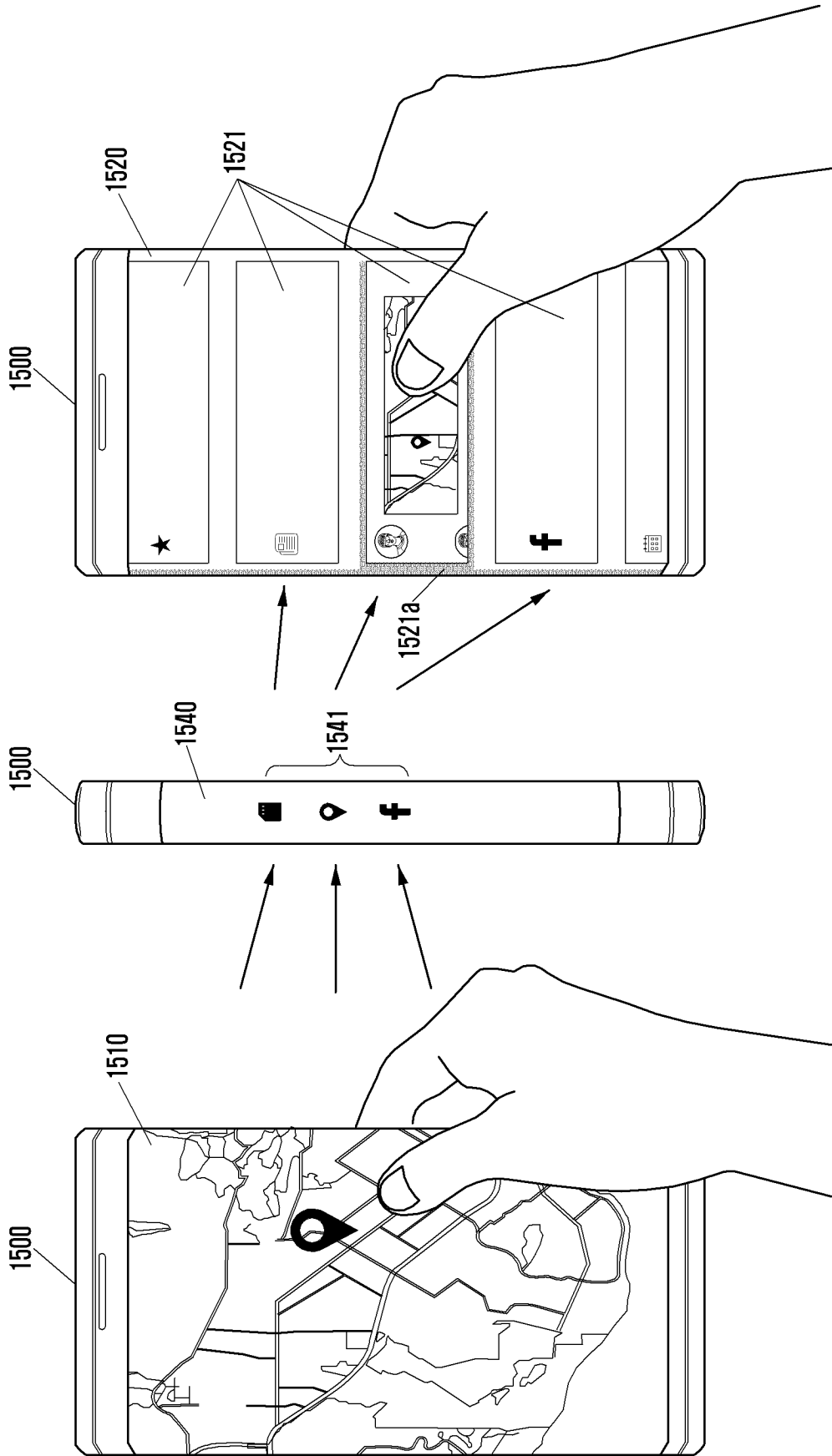


FIG. 16

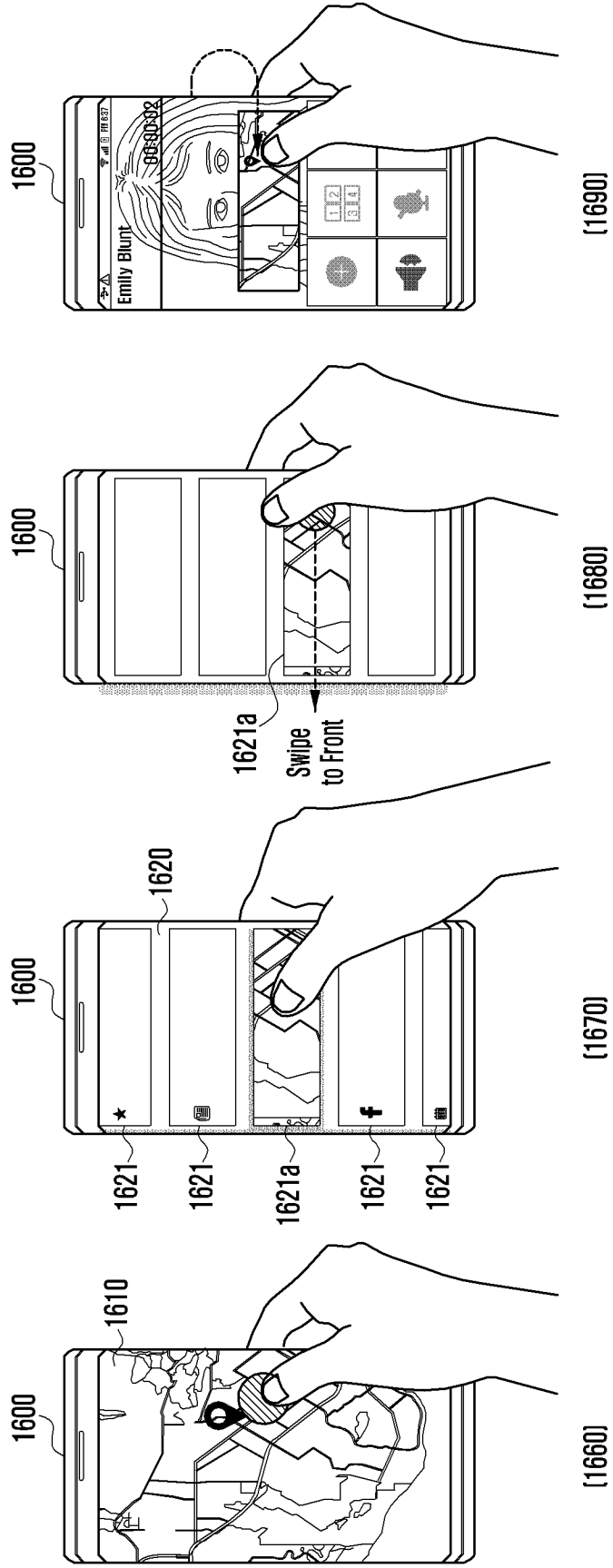
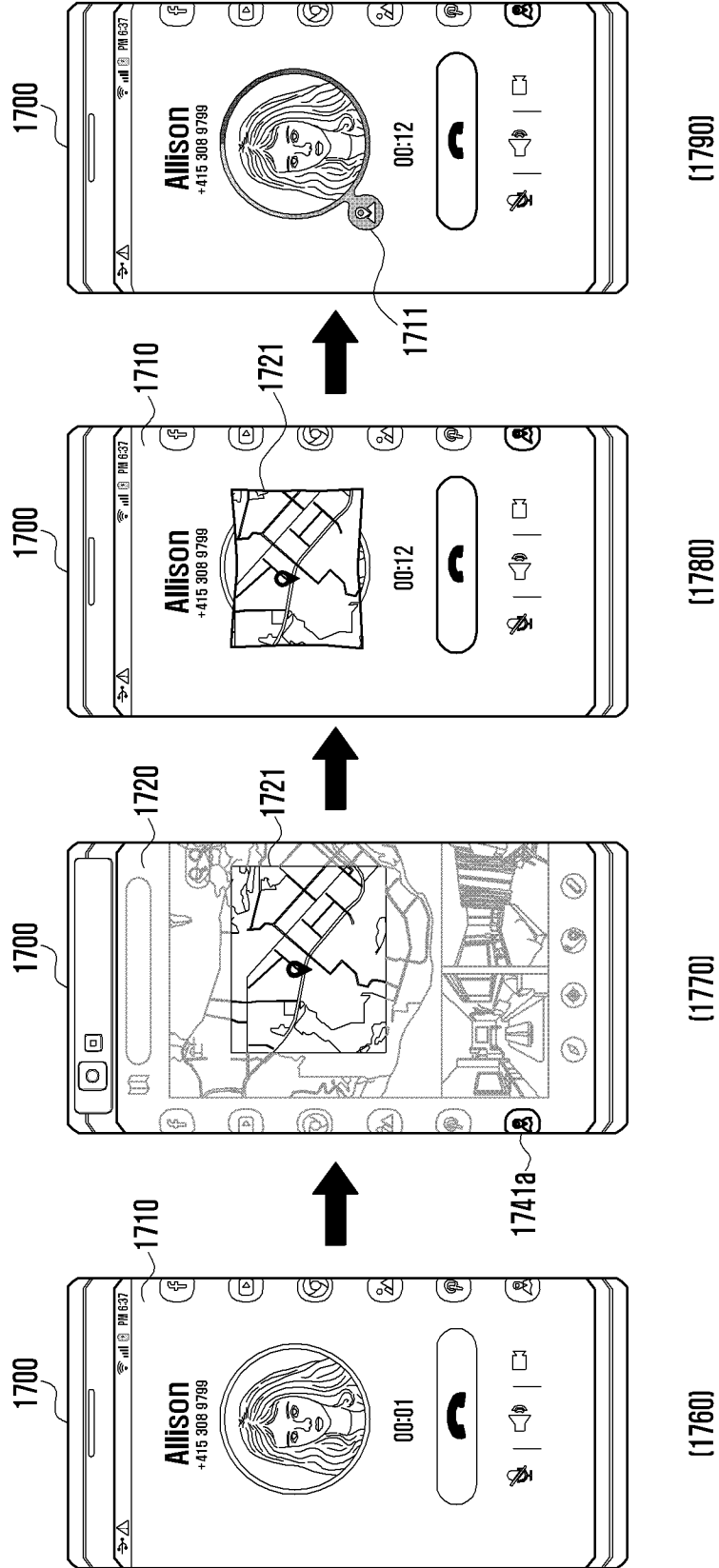


FIG. 17



19/29
FIG. 18

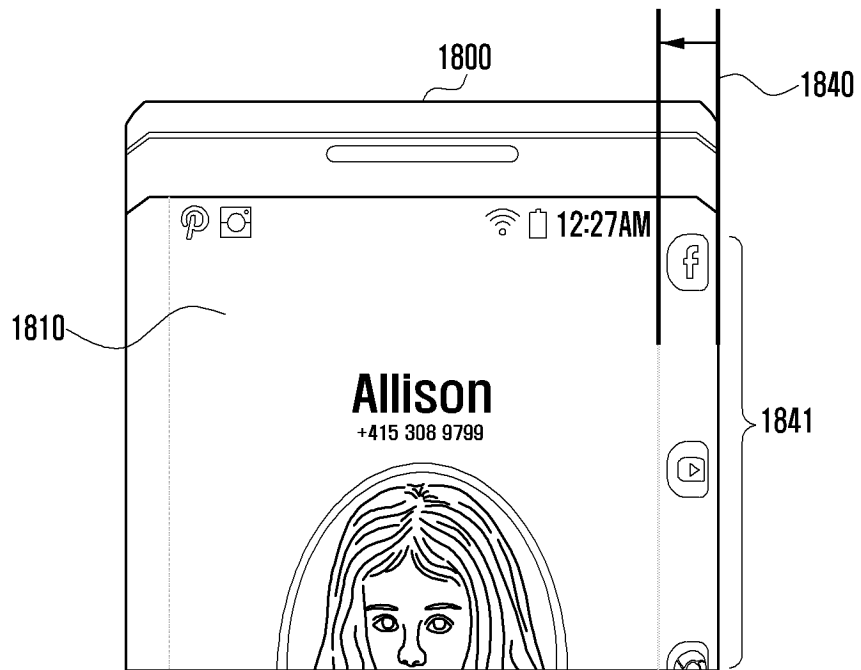
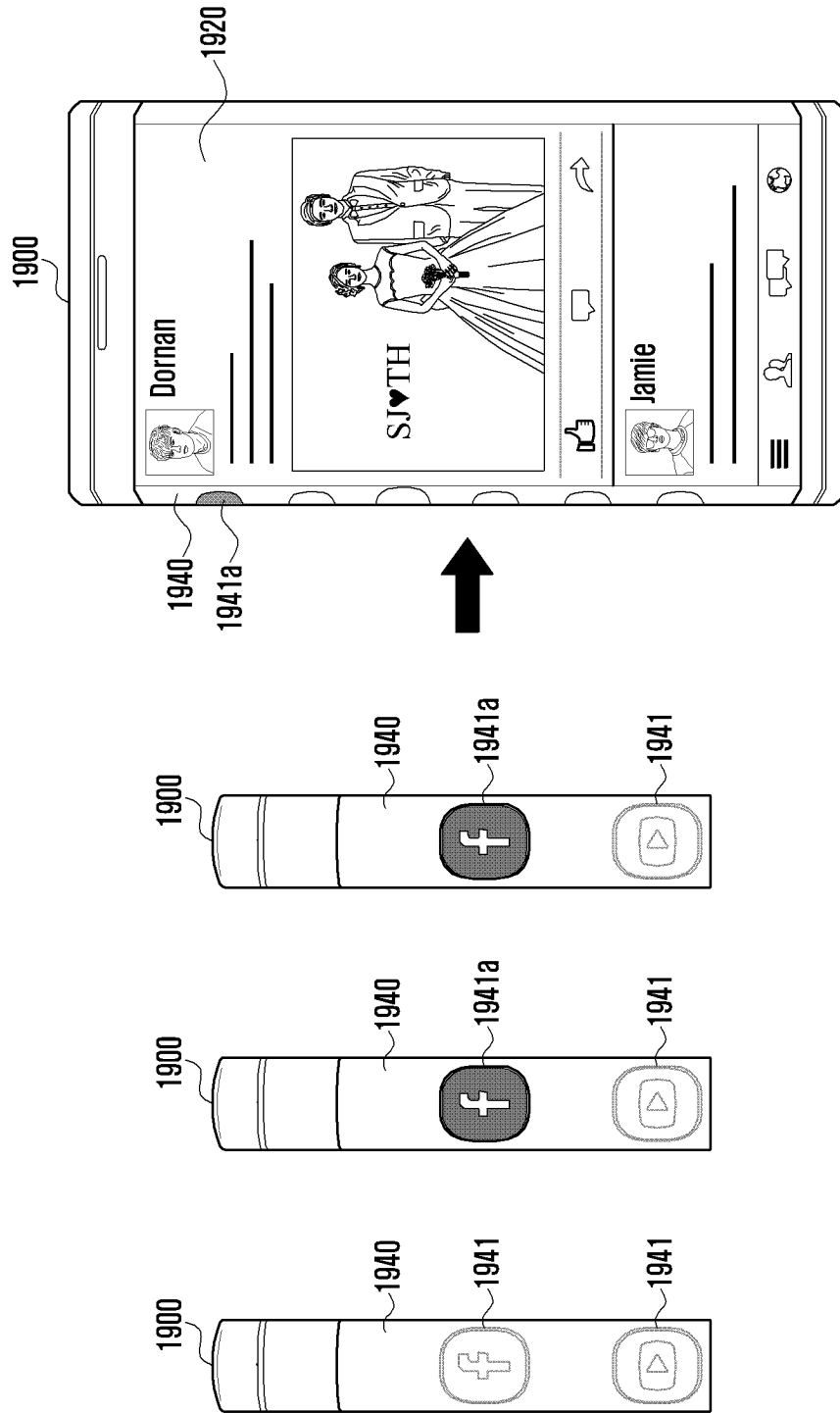
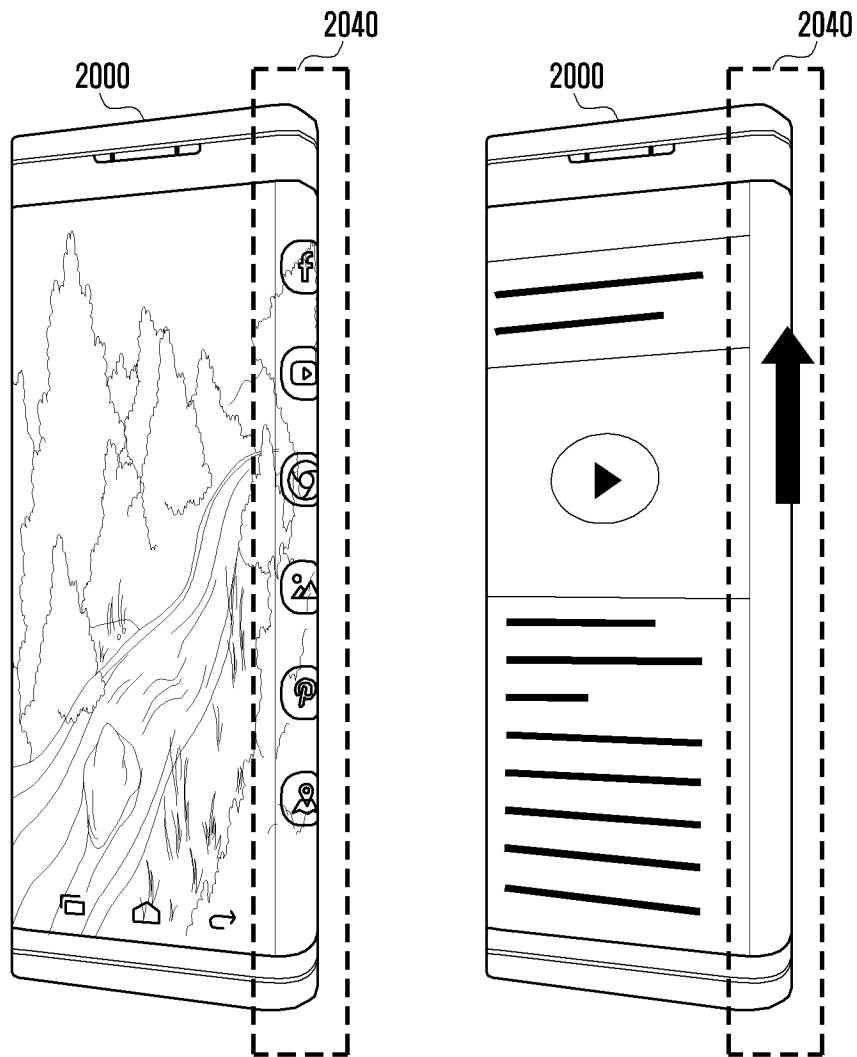


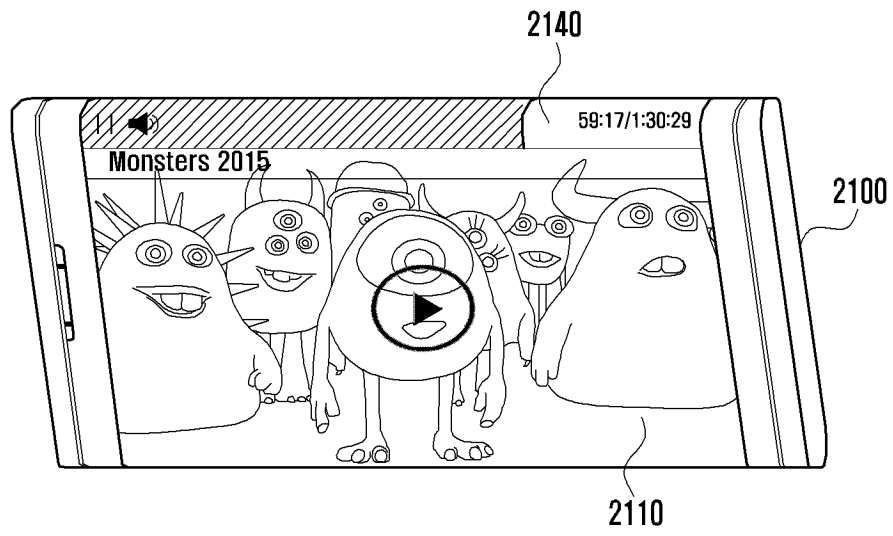
FIG. 19



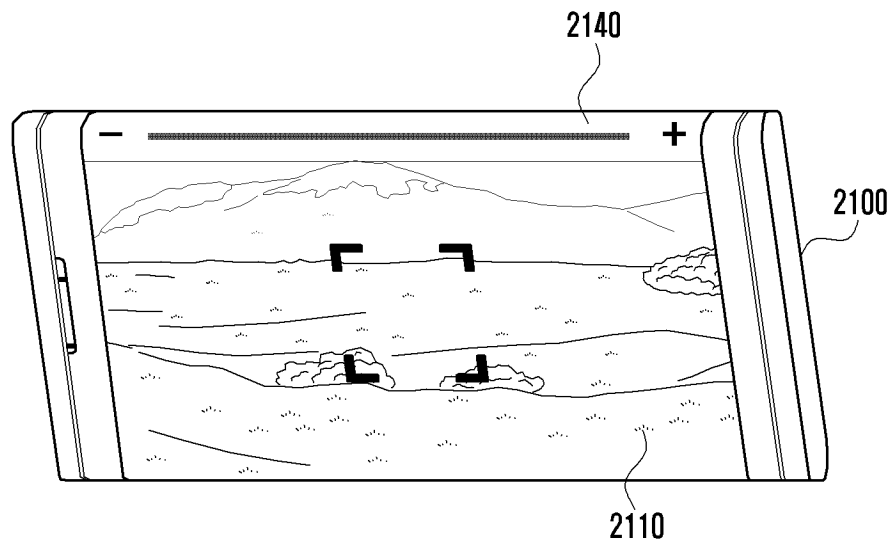
21/29
FIG. 20



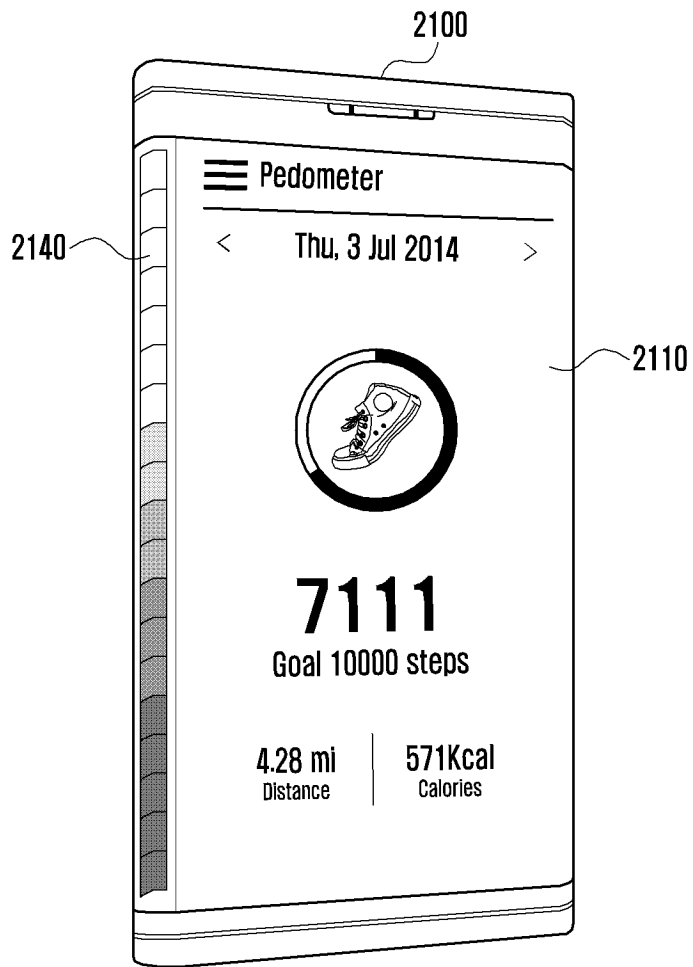
22/29
FIG. 21A



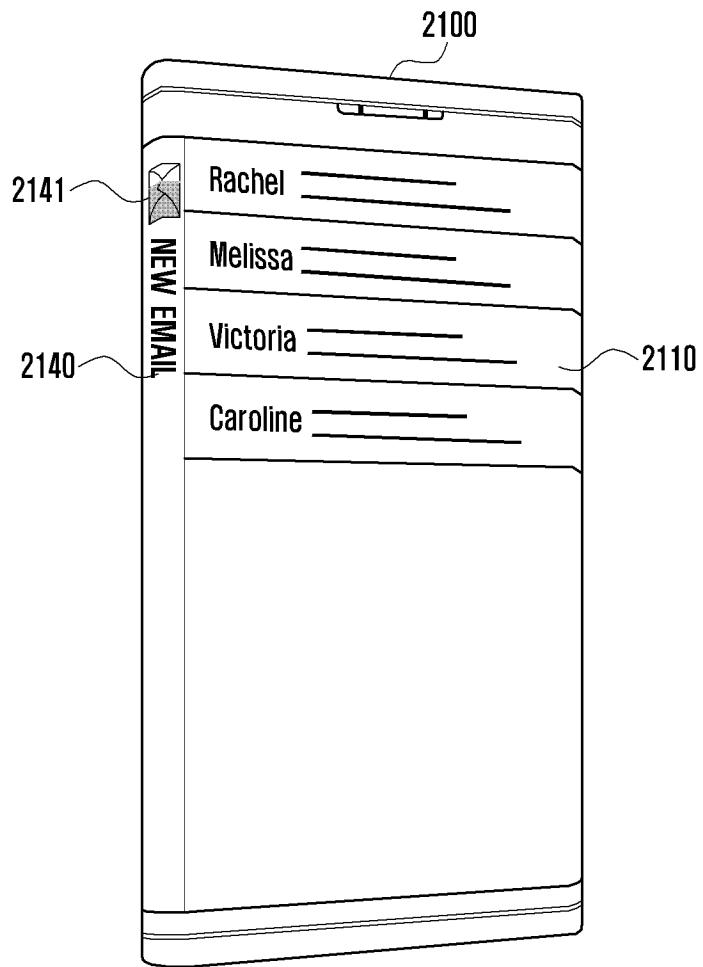
23/29
FIG. 21B



24/29
FIG. 21C



25/29
FIG. 21D



26/29
FIG. 22

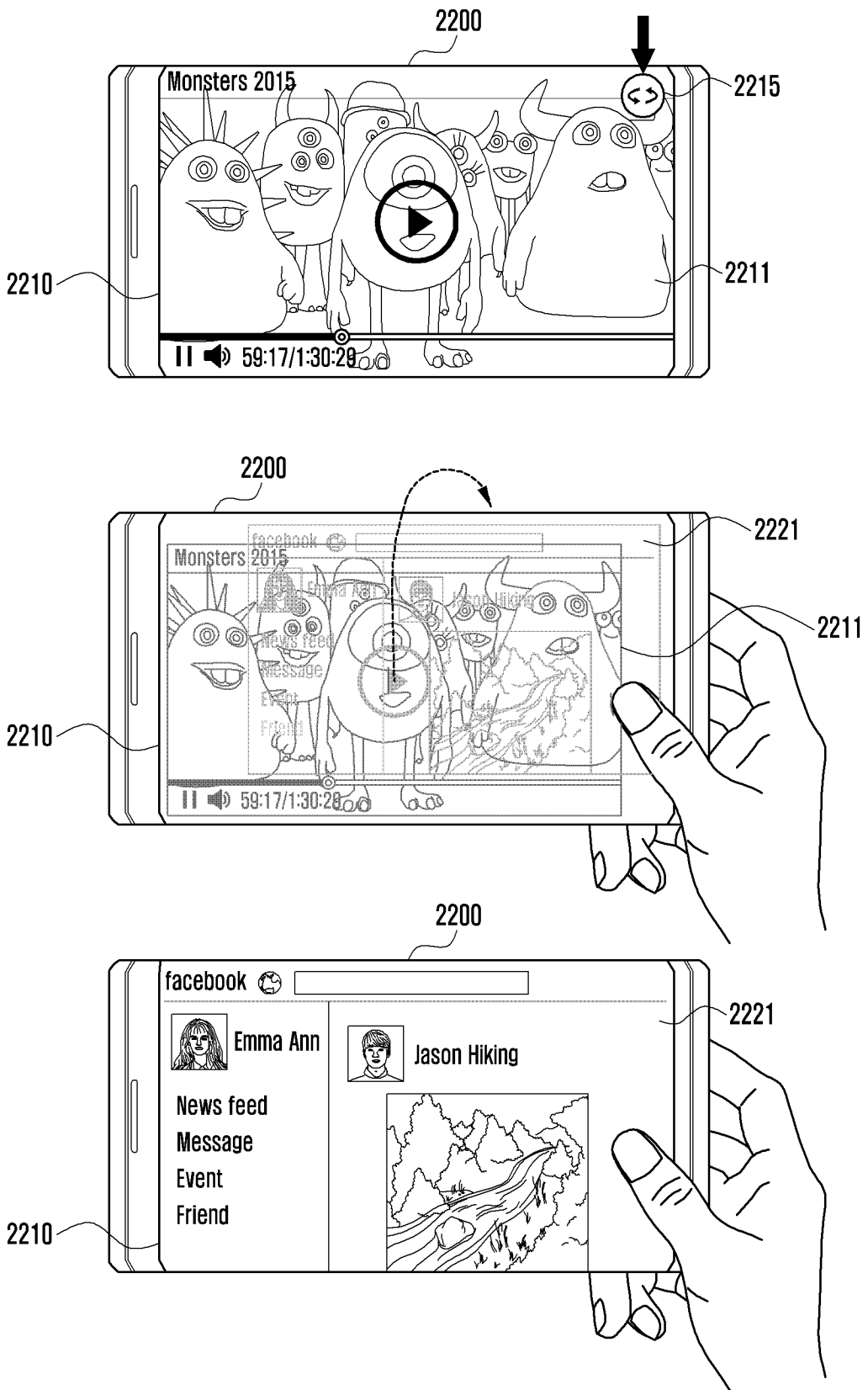


FIG. 23A

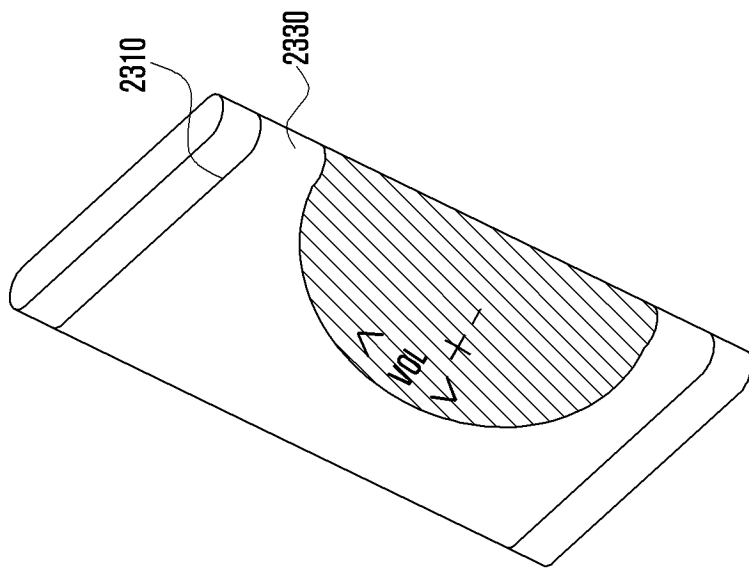
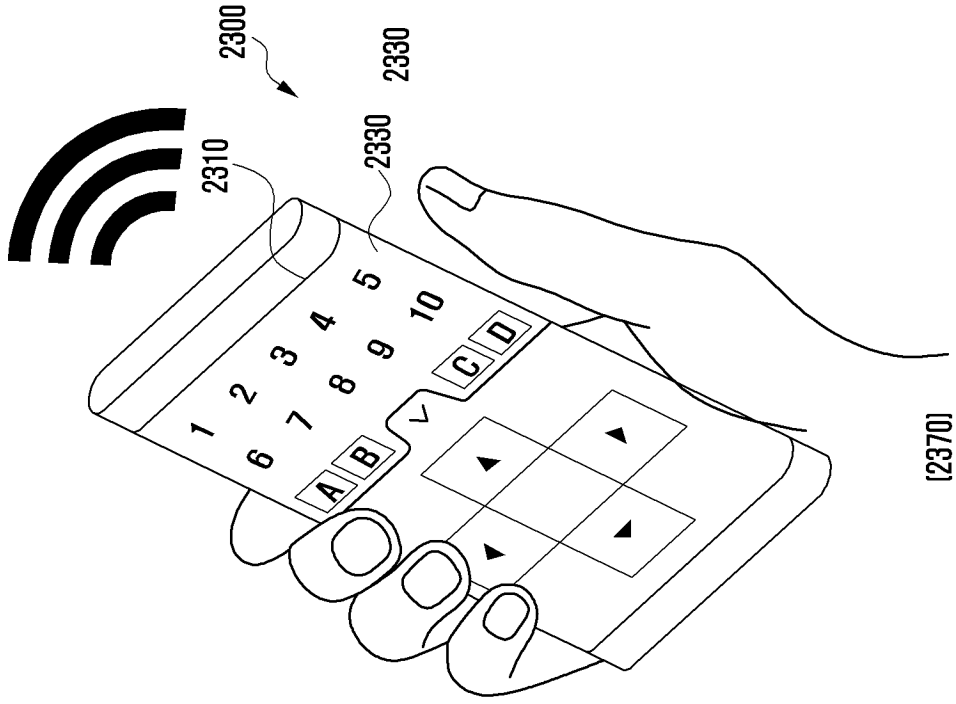
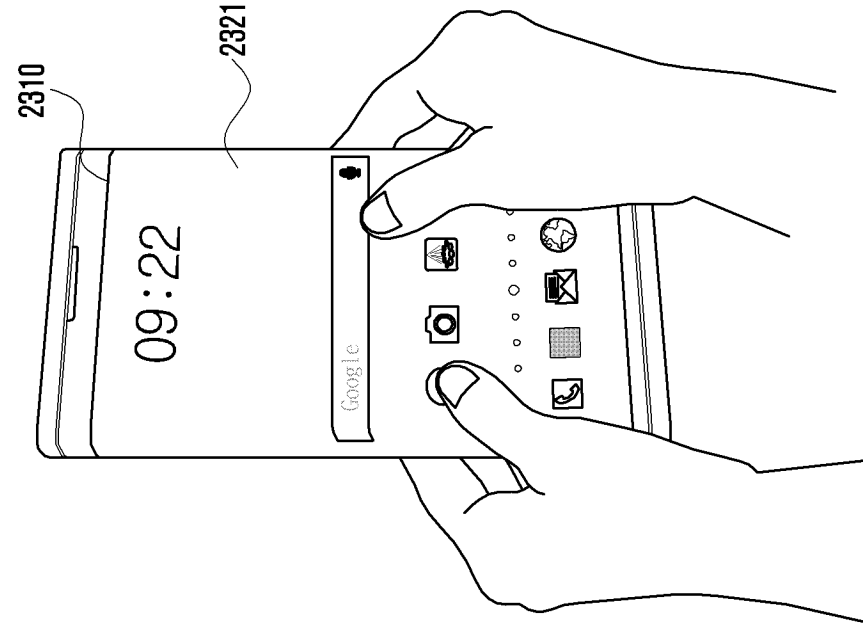
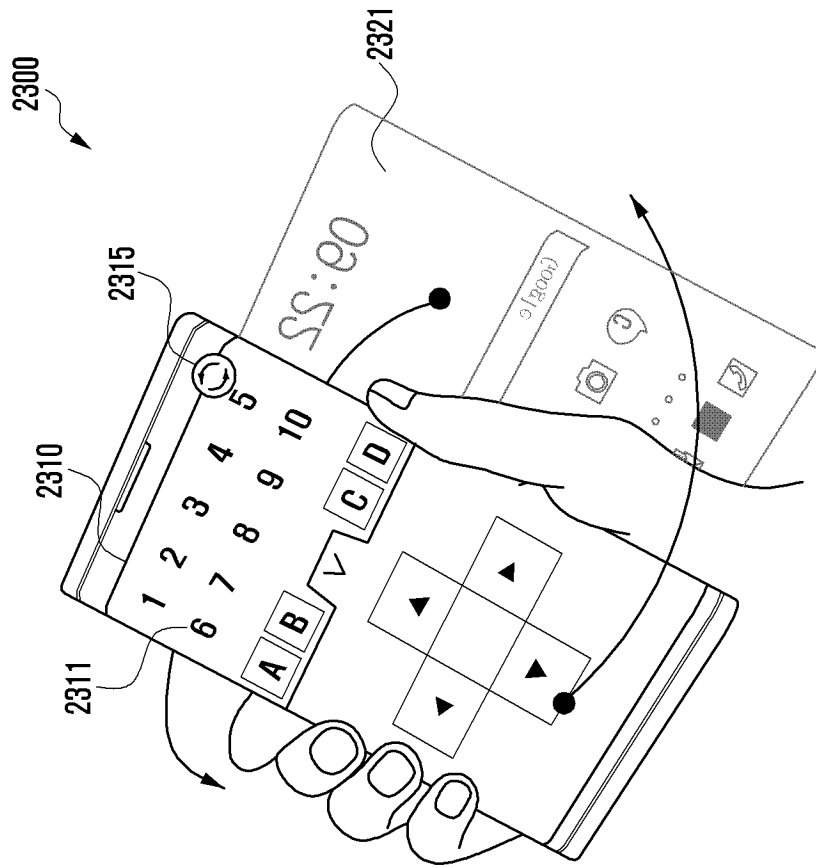


FIG. 23B

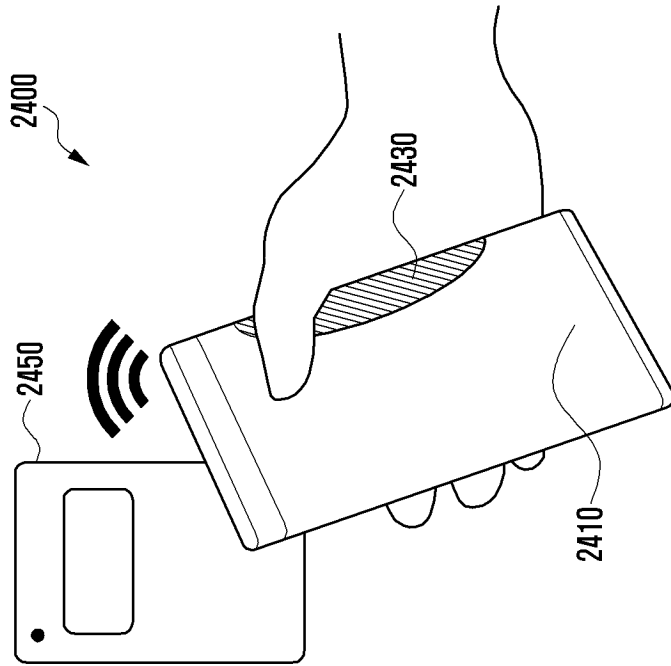


[2390]

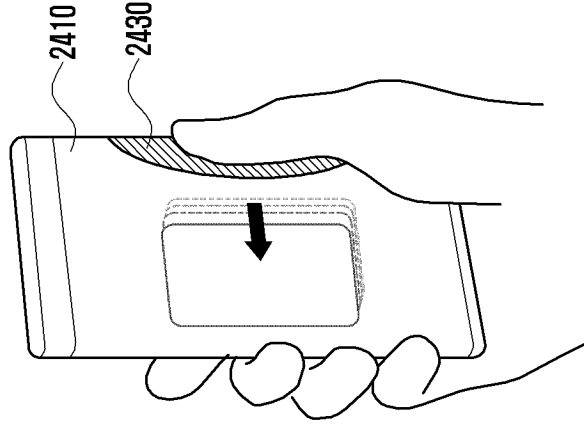


[2380]

FIG. 24



[2480]



[2490]