

FIG. 1

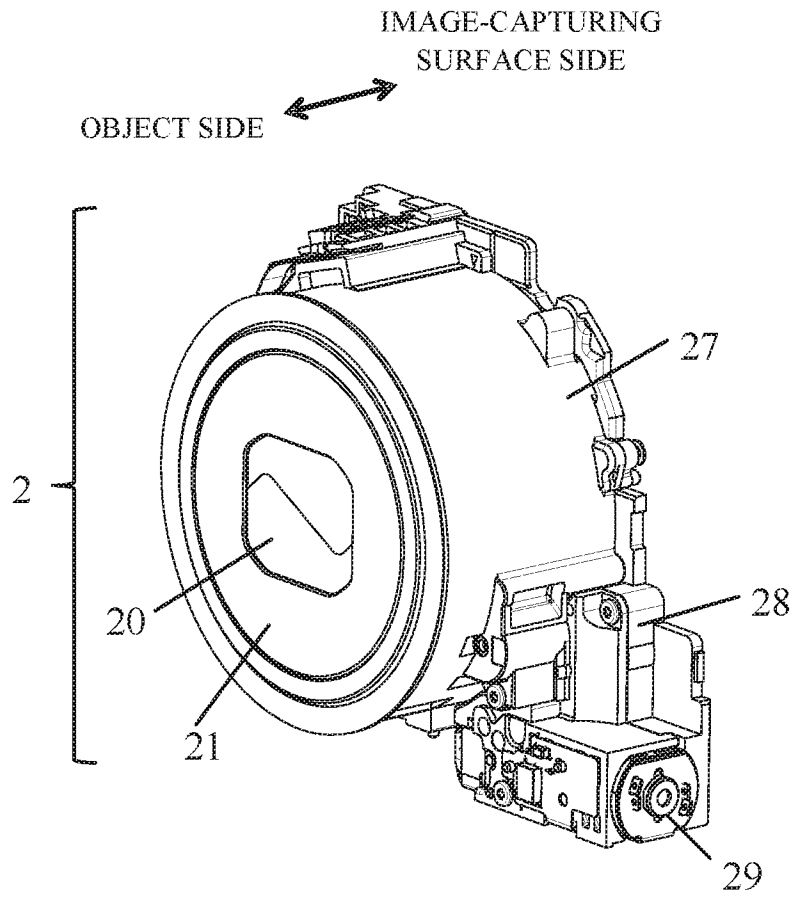


FIG. 2

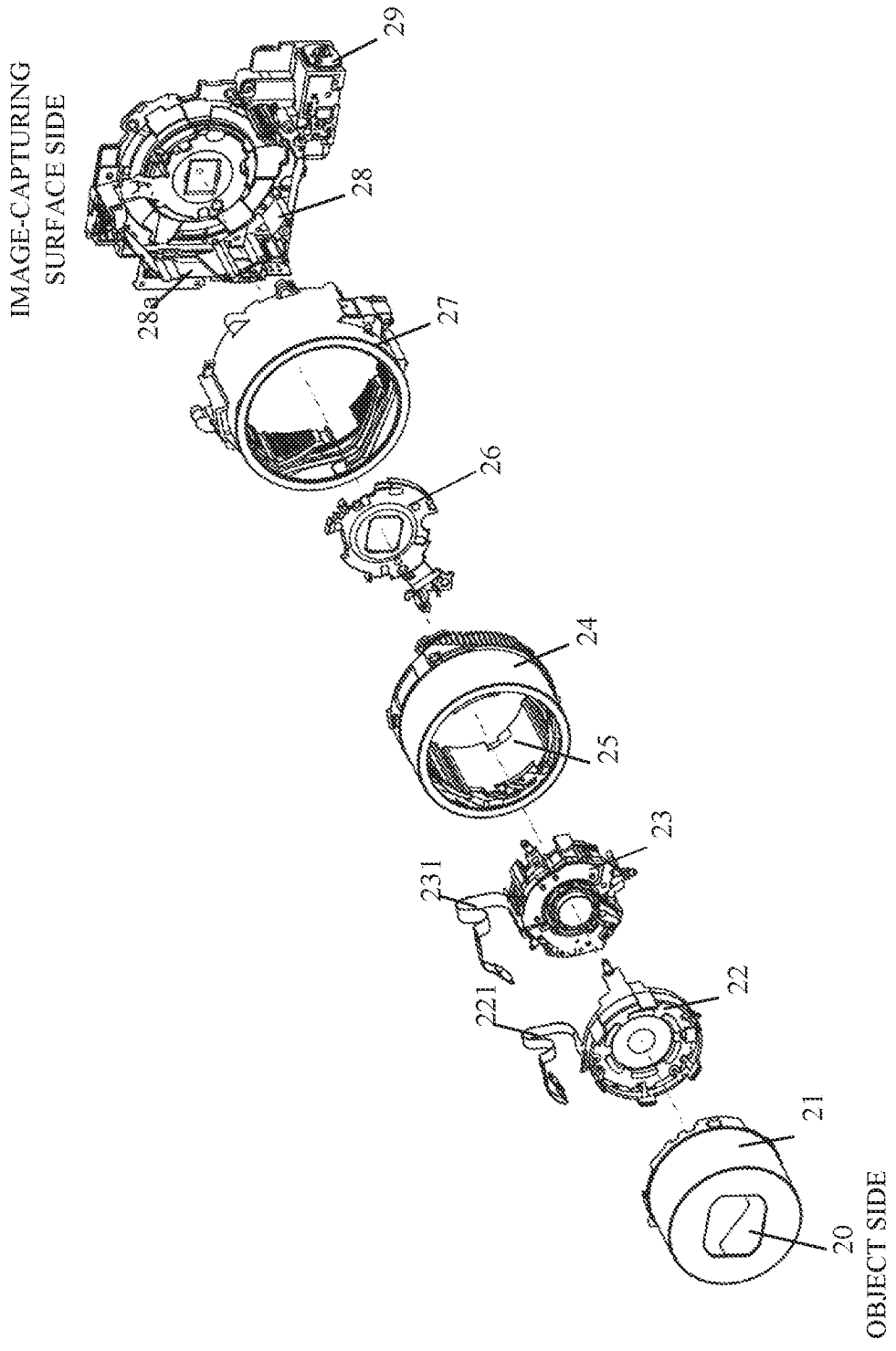


FIG. 3

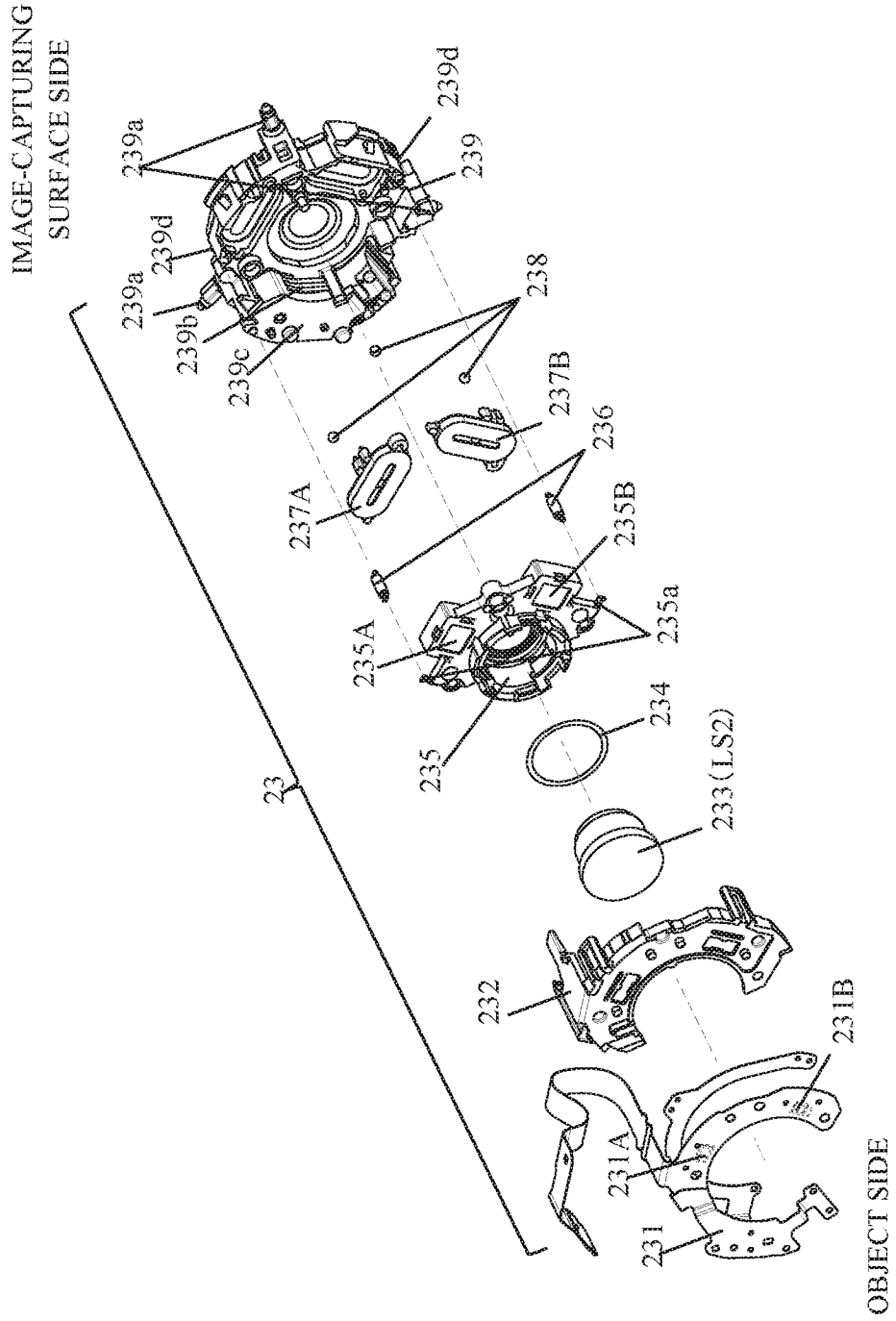


FIG. 4

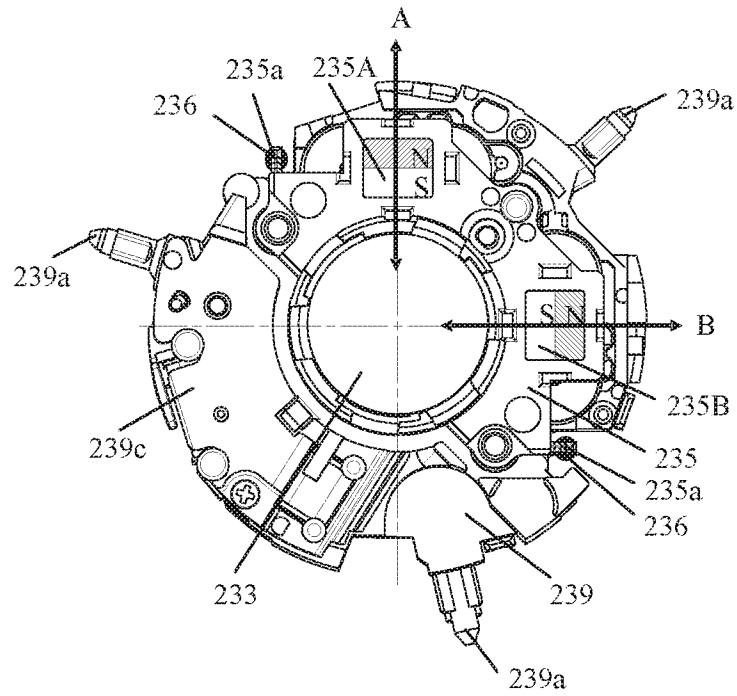


FIG. 5

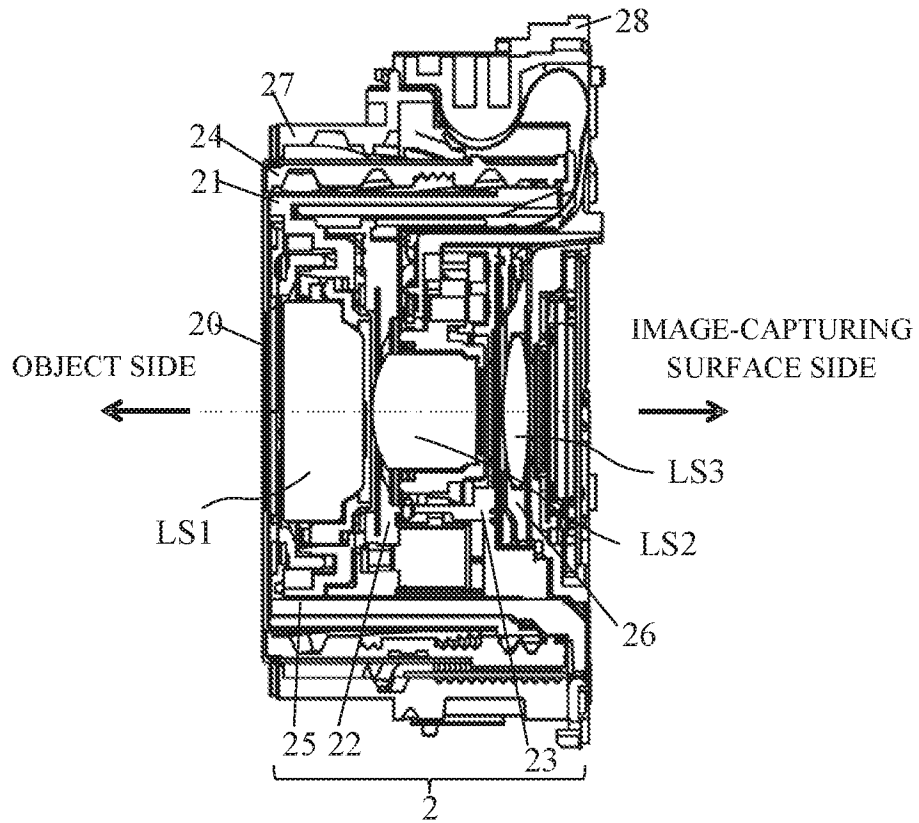


FIG. 6

6/21

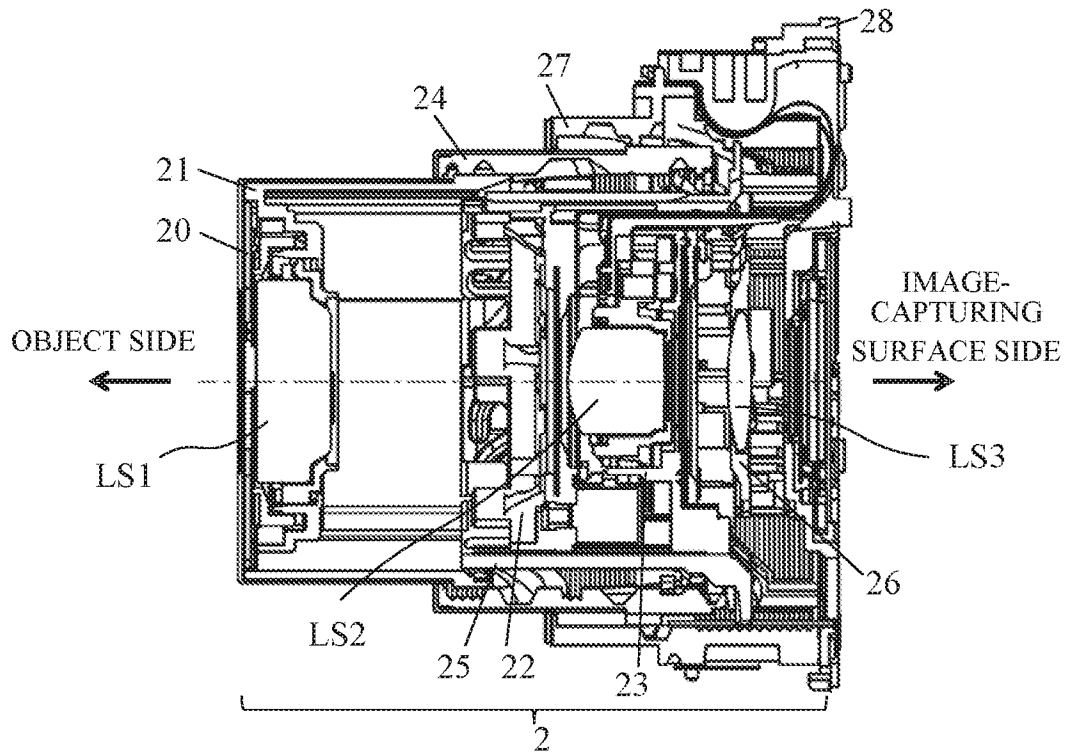


FIG. 7

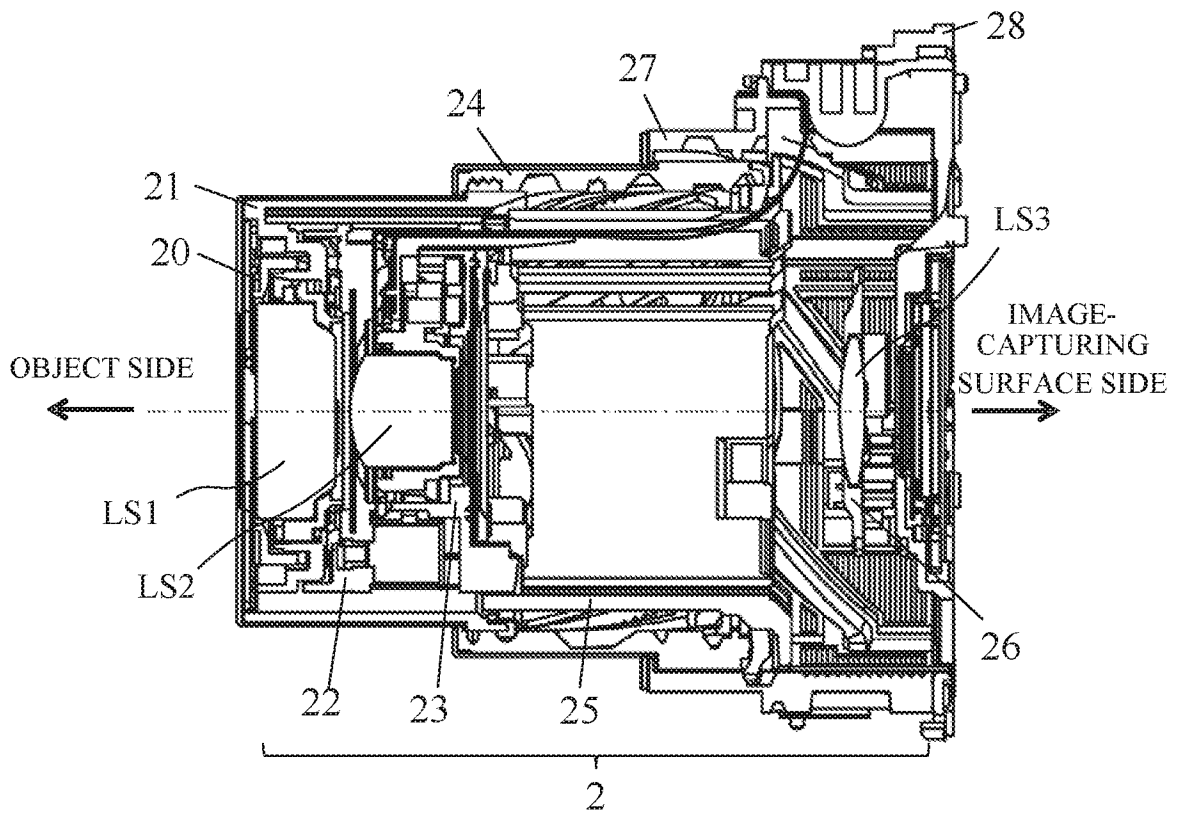


FIG. 8

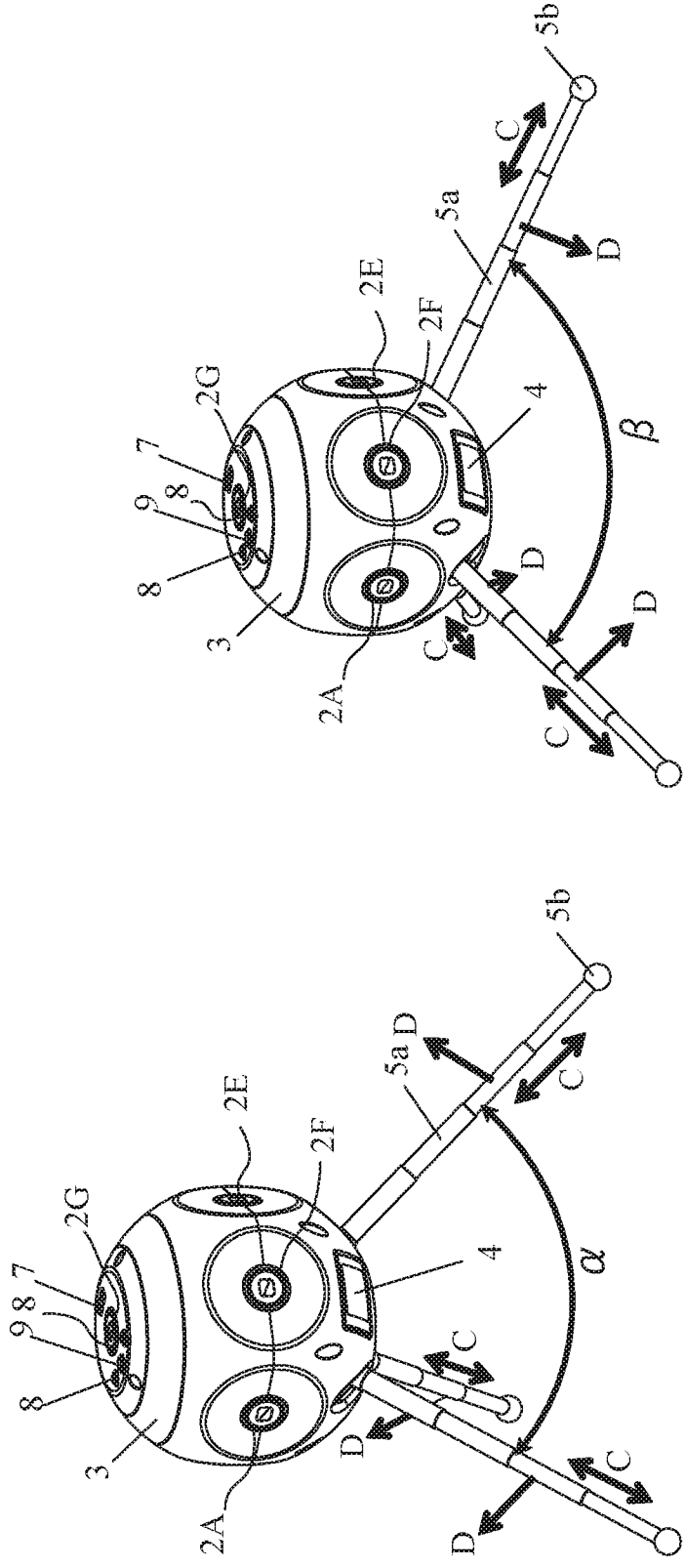


FIG. 9

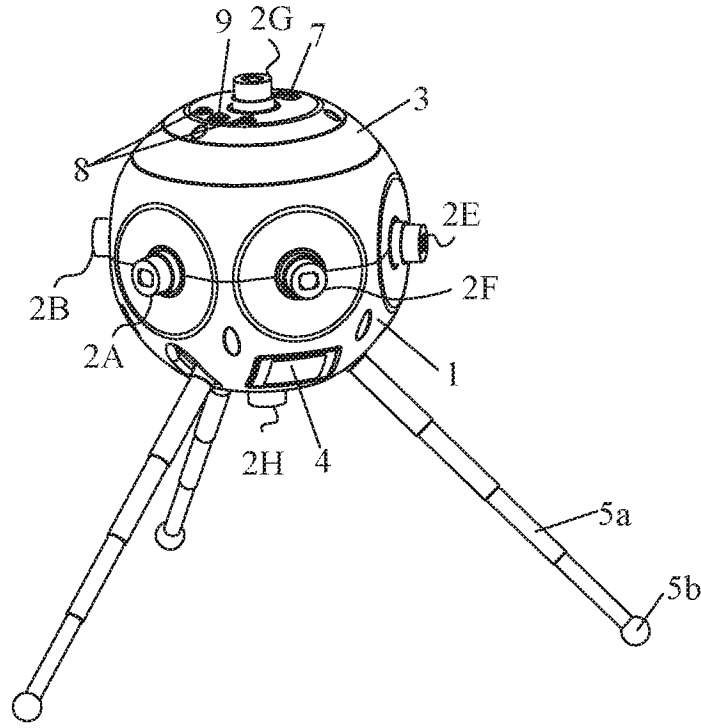


FIG. 10

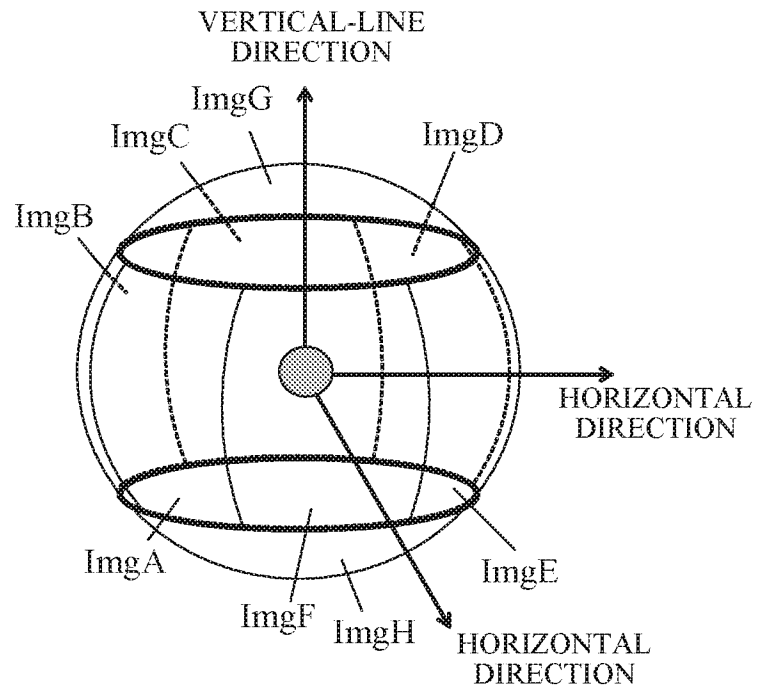


FIG. 11



9/21

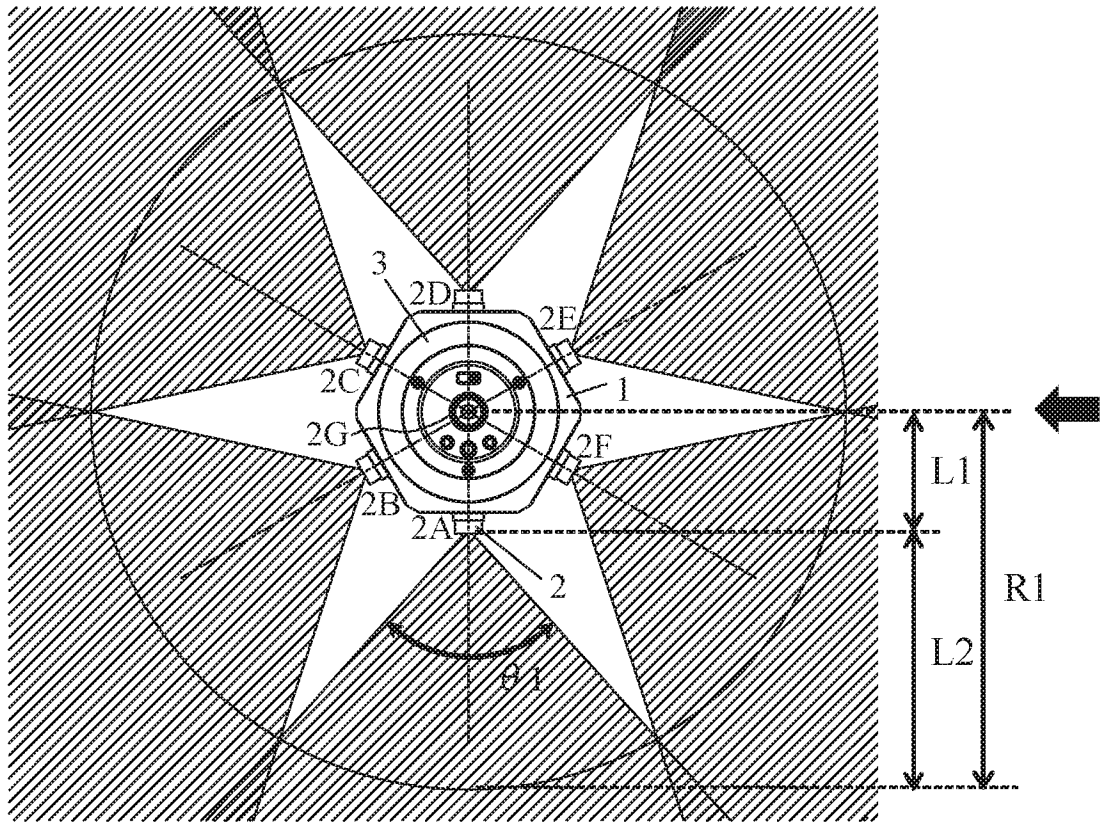


FIG. 12A

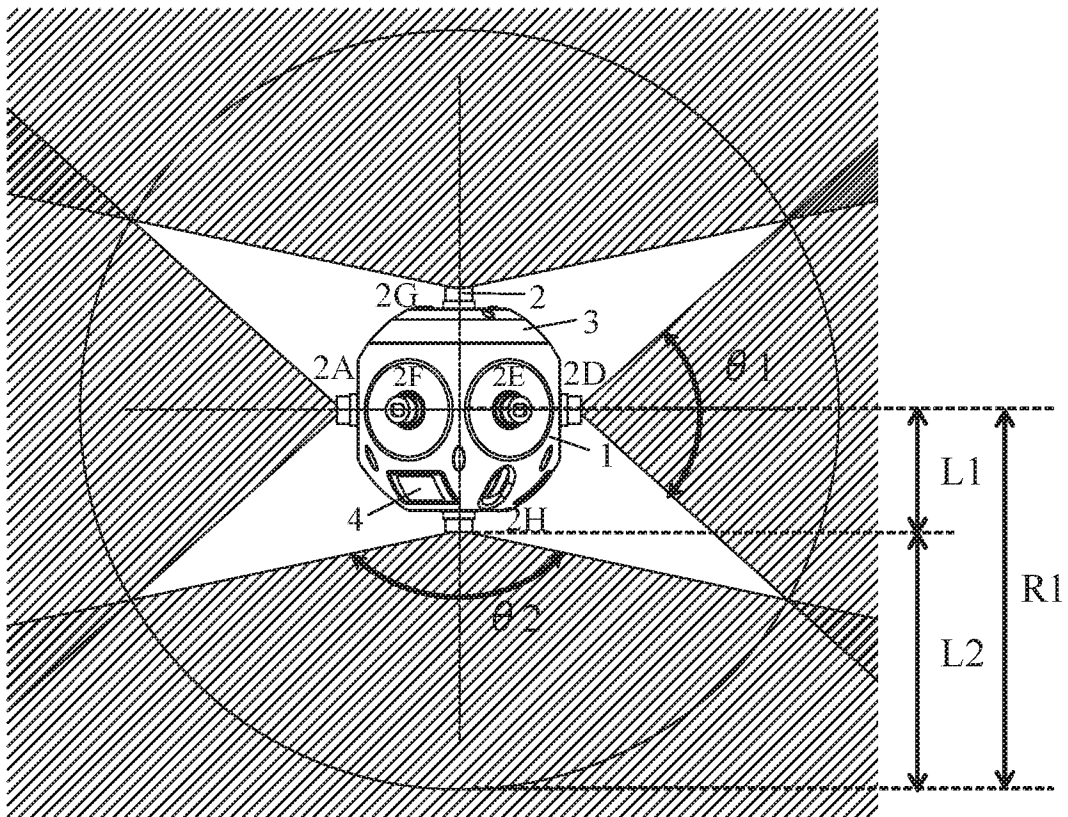


FIG. 12B

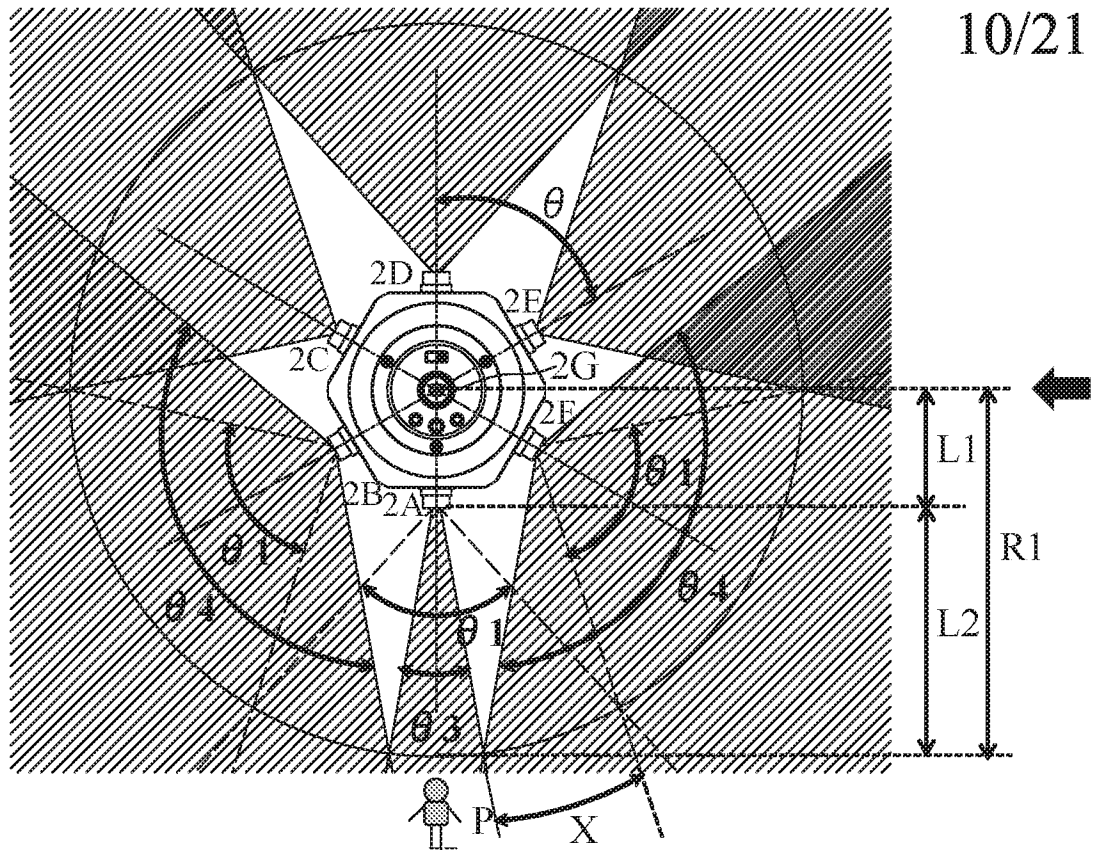


FIG. 13A

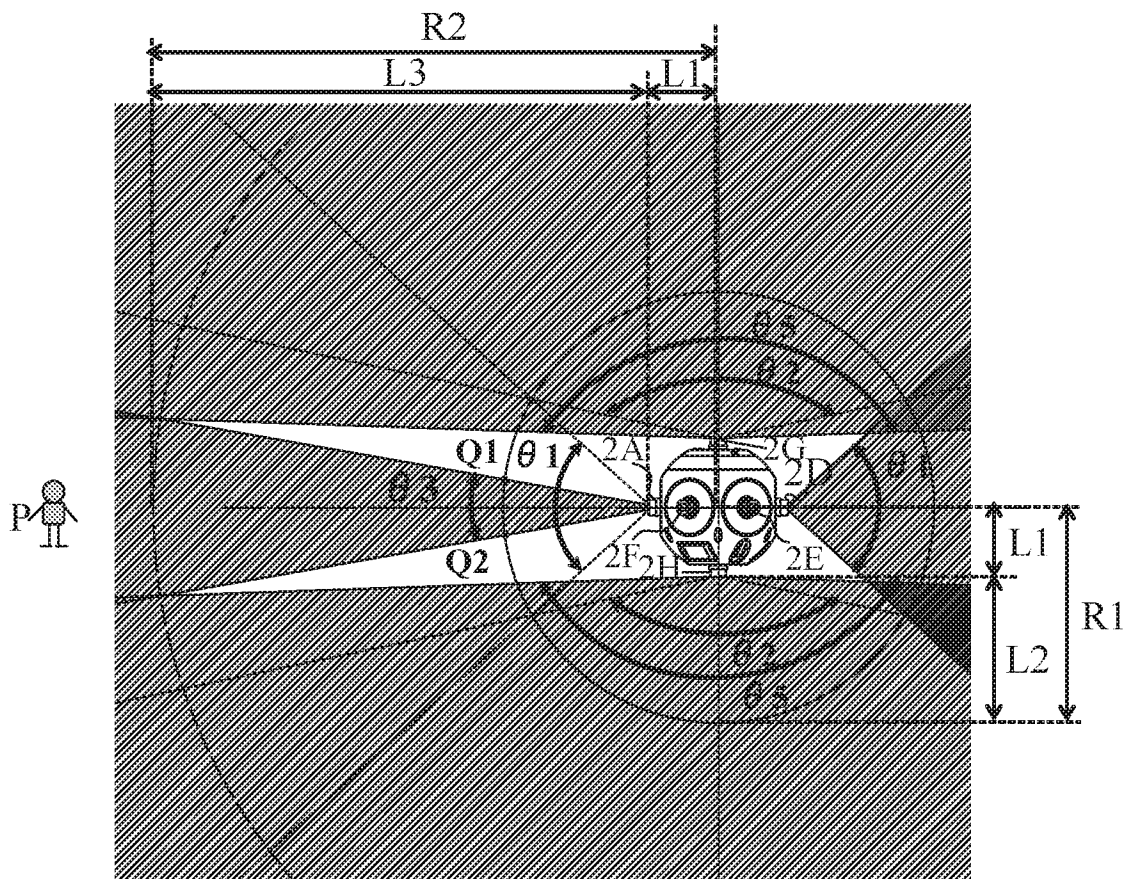


FIG. 13B

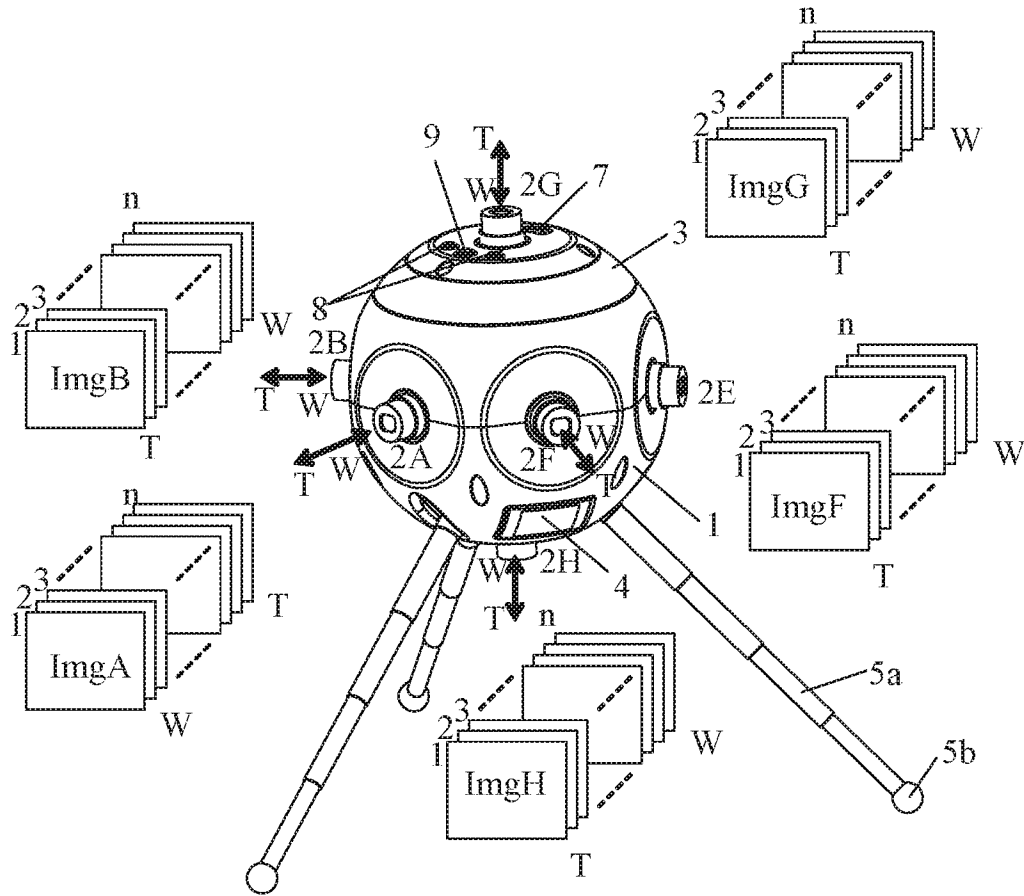


FIG. 14

12/21

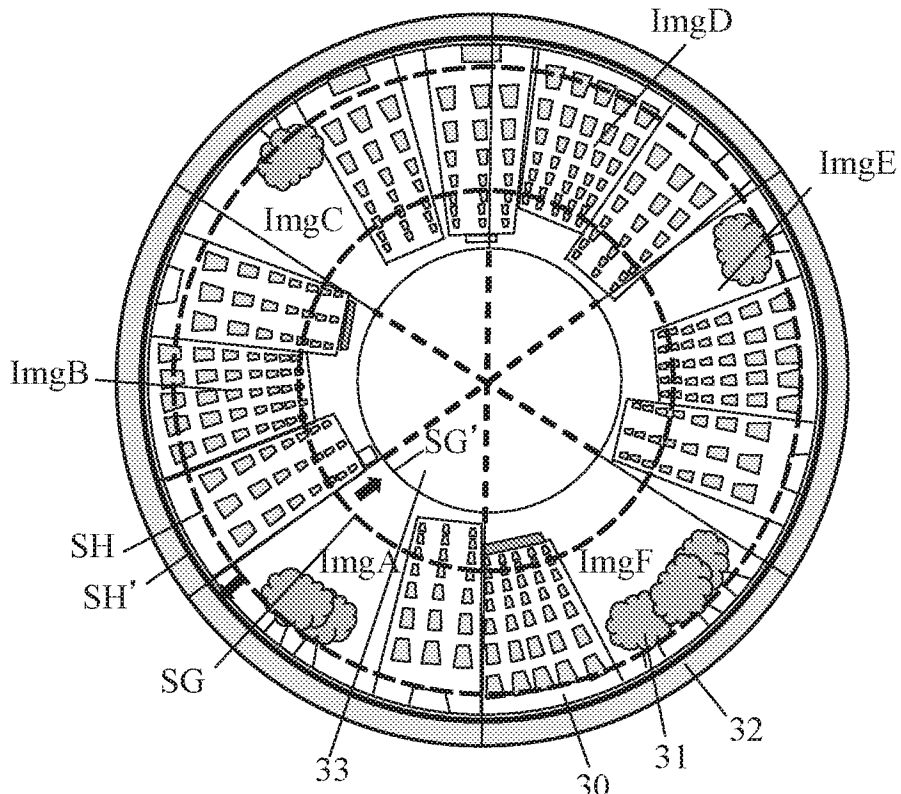


FIG. 15

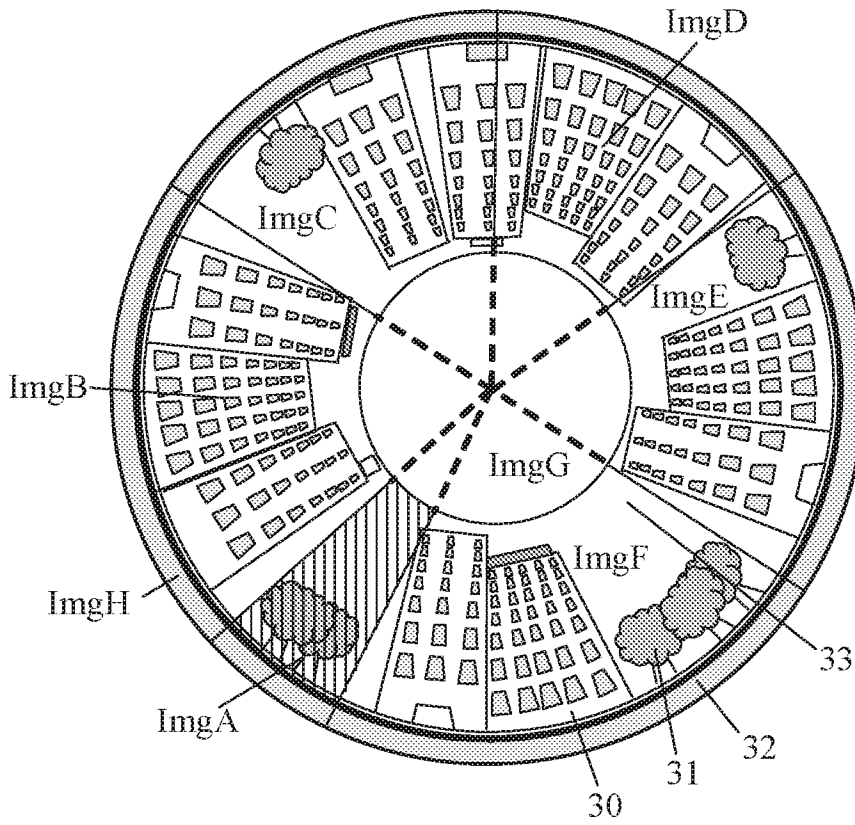


FIG. 16



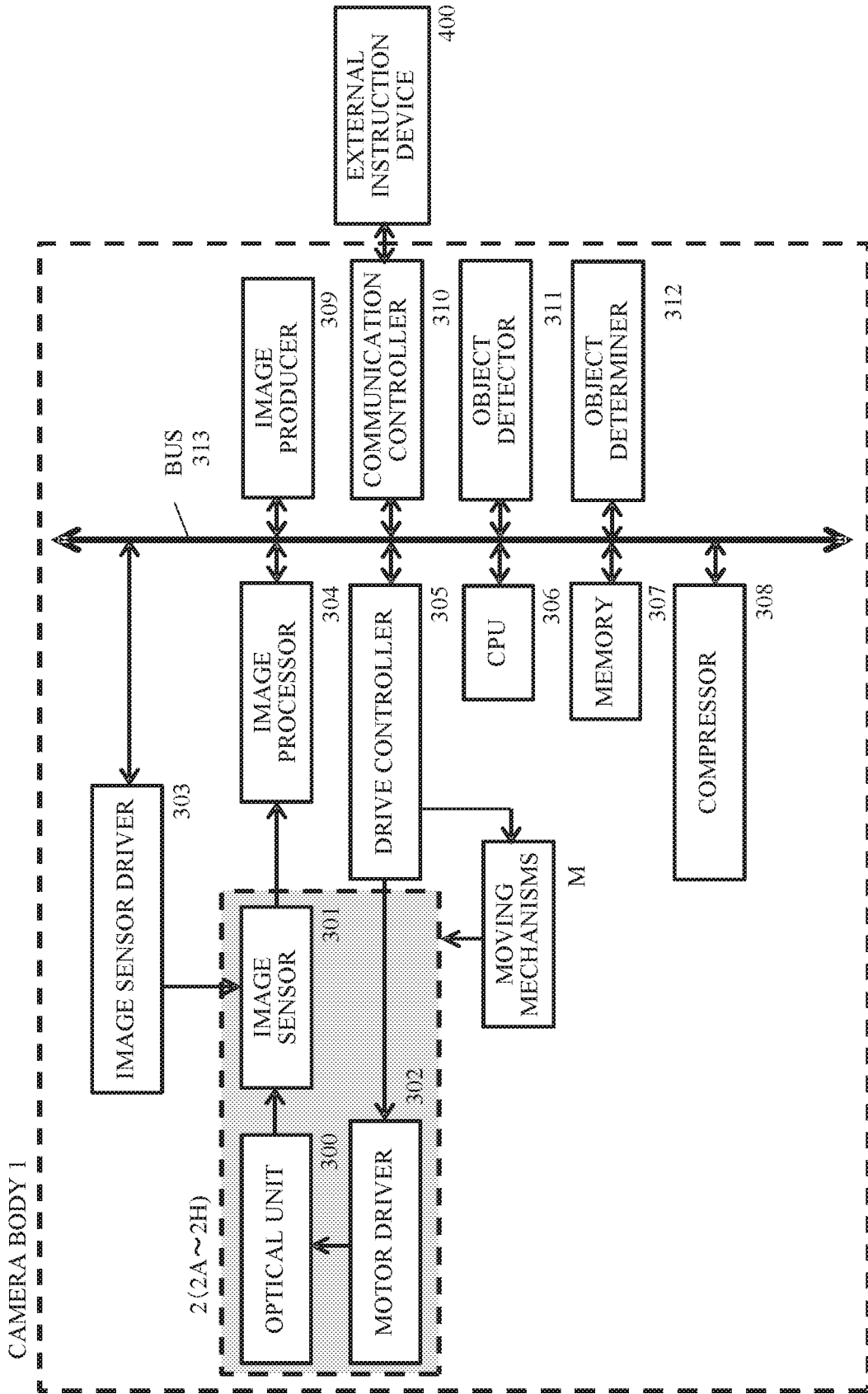


FIG. 18

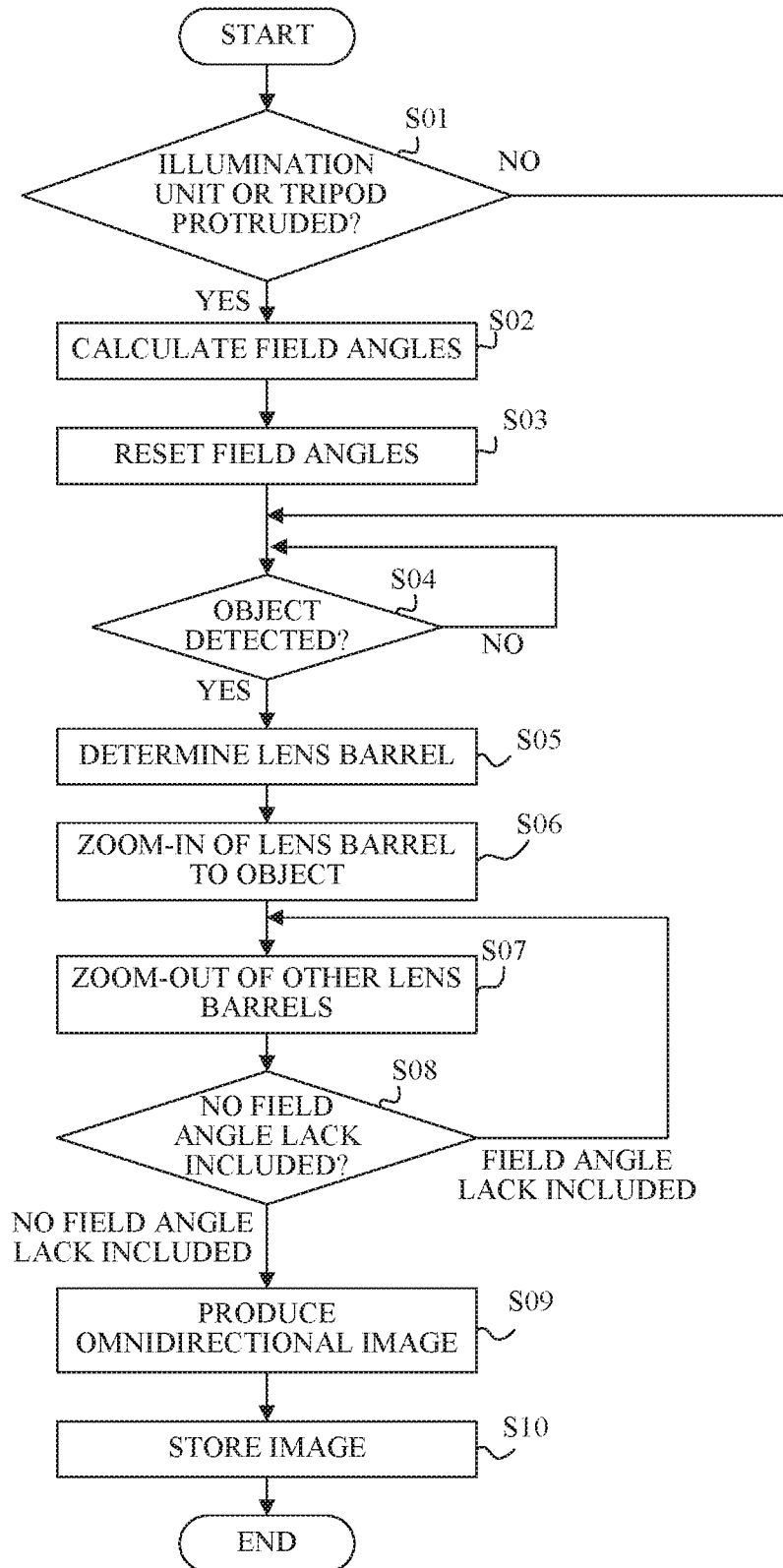


FIG. 19

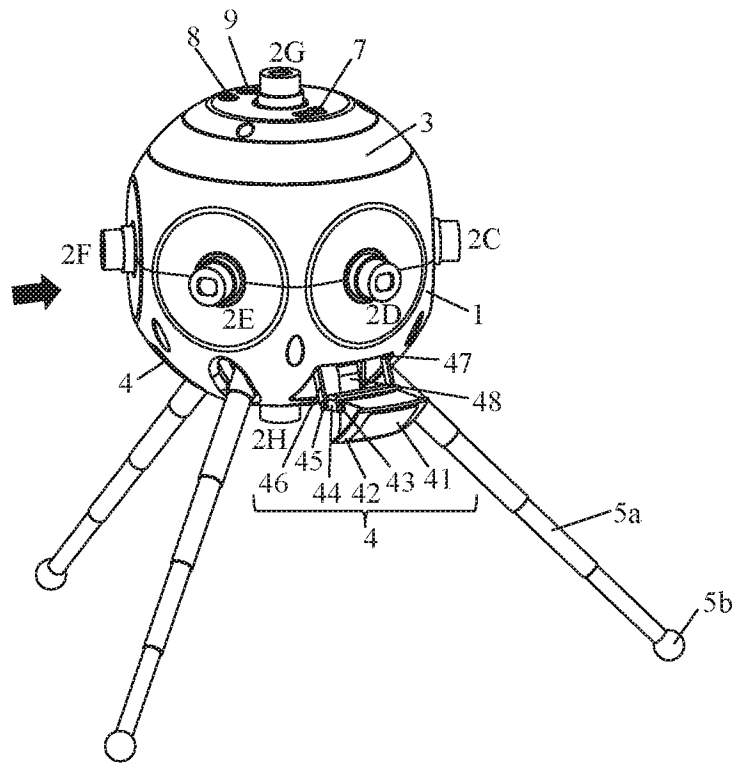


FIG. 20

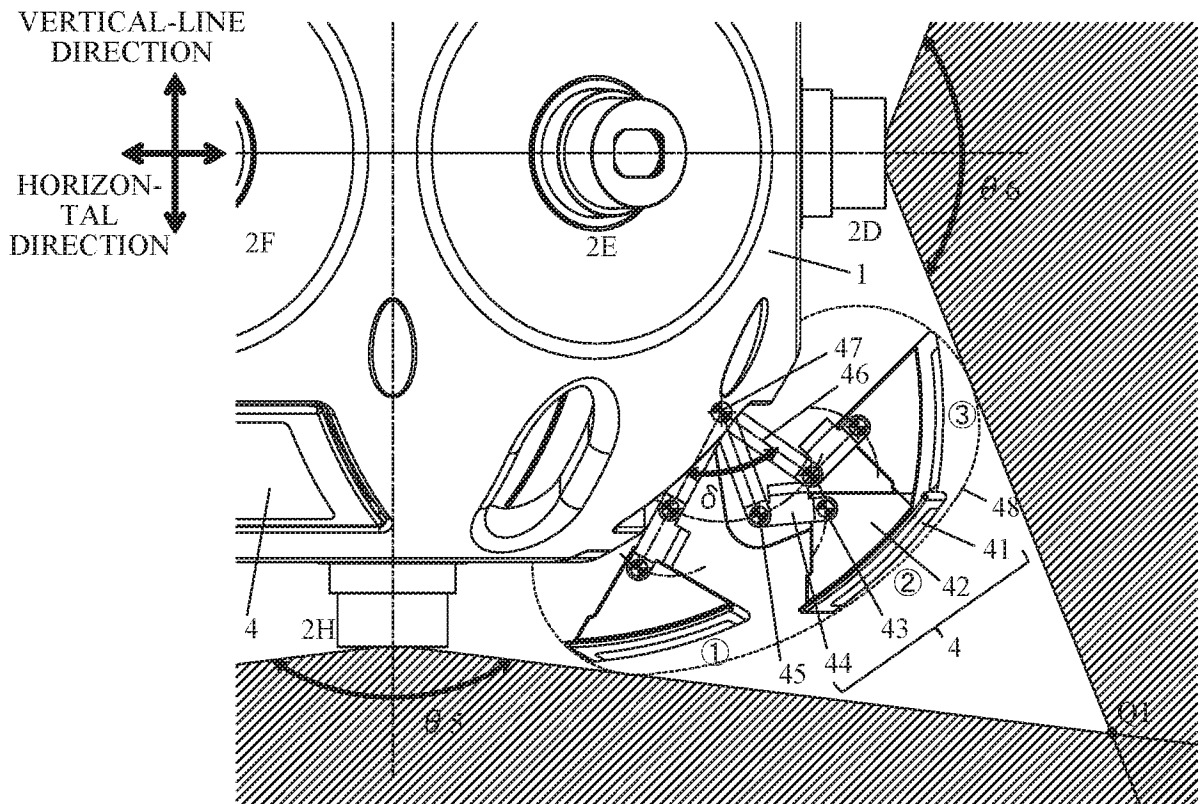


FIG. 21





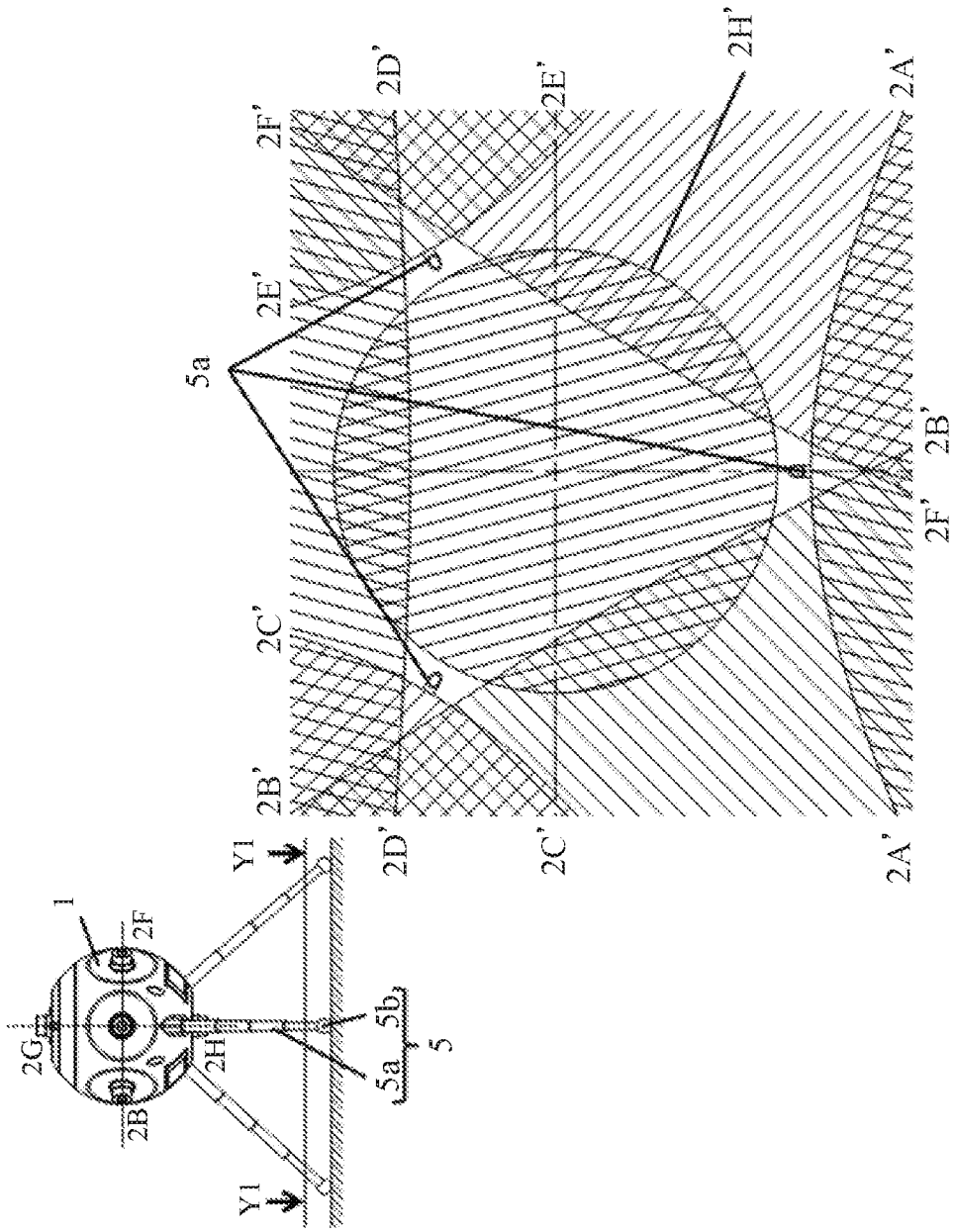


FIG. 23

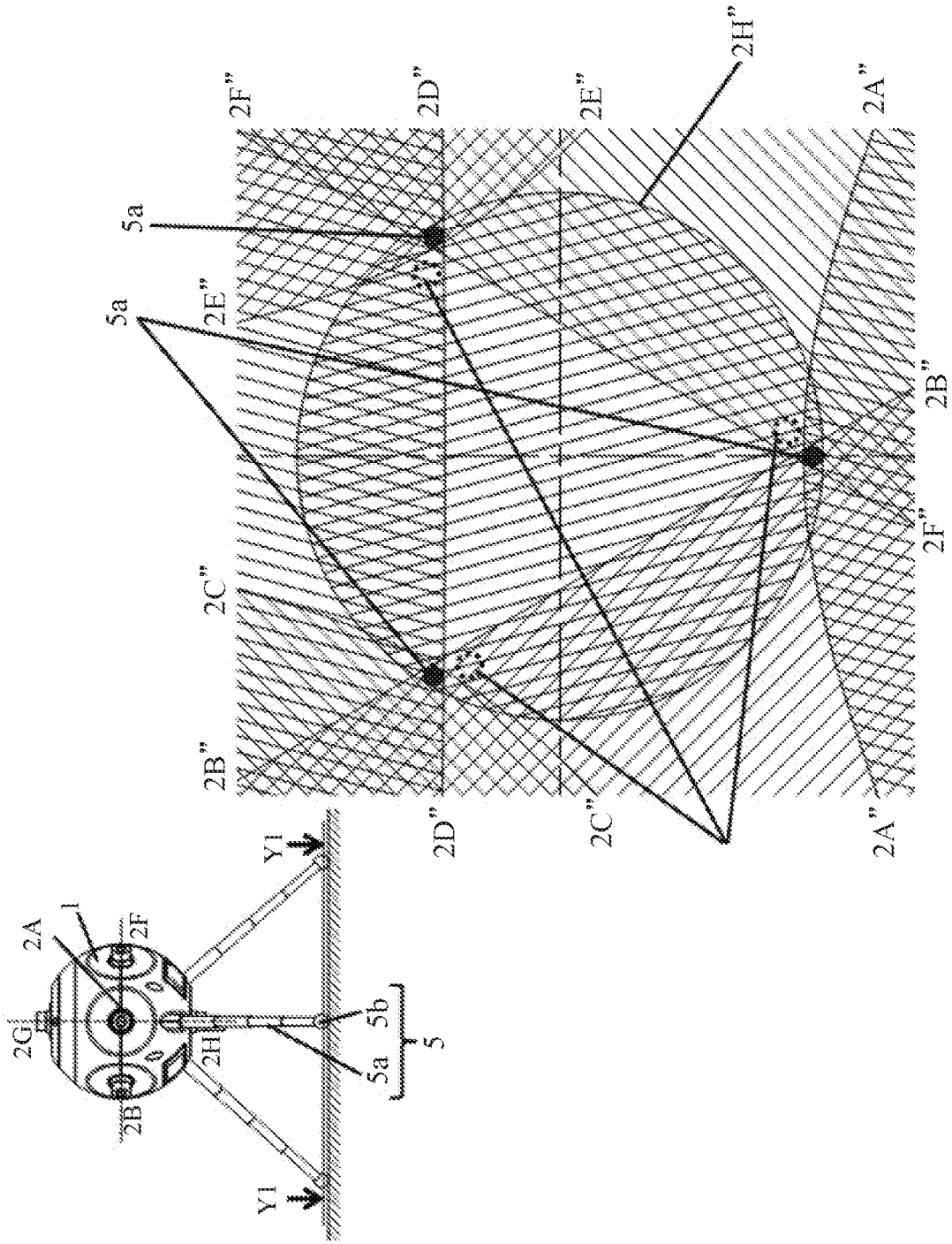


FIG. 24

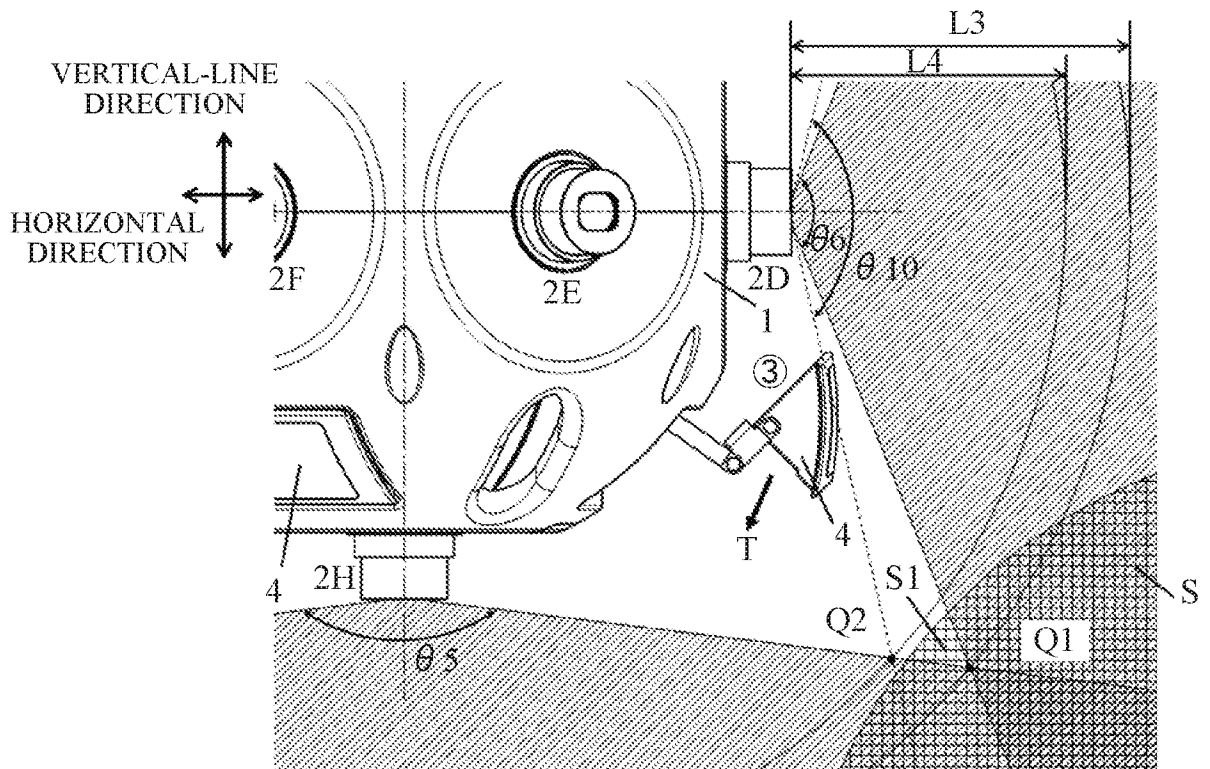


FIG. 25

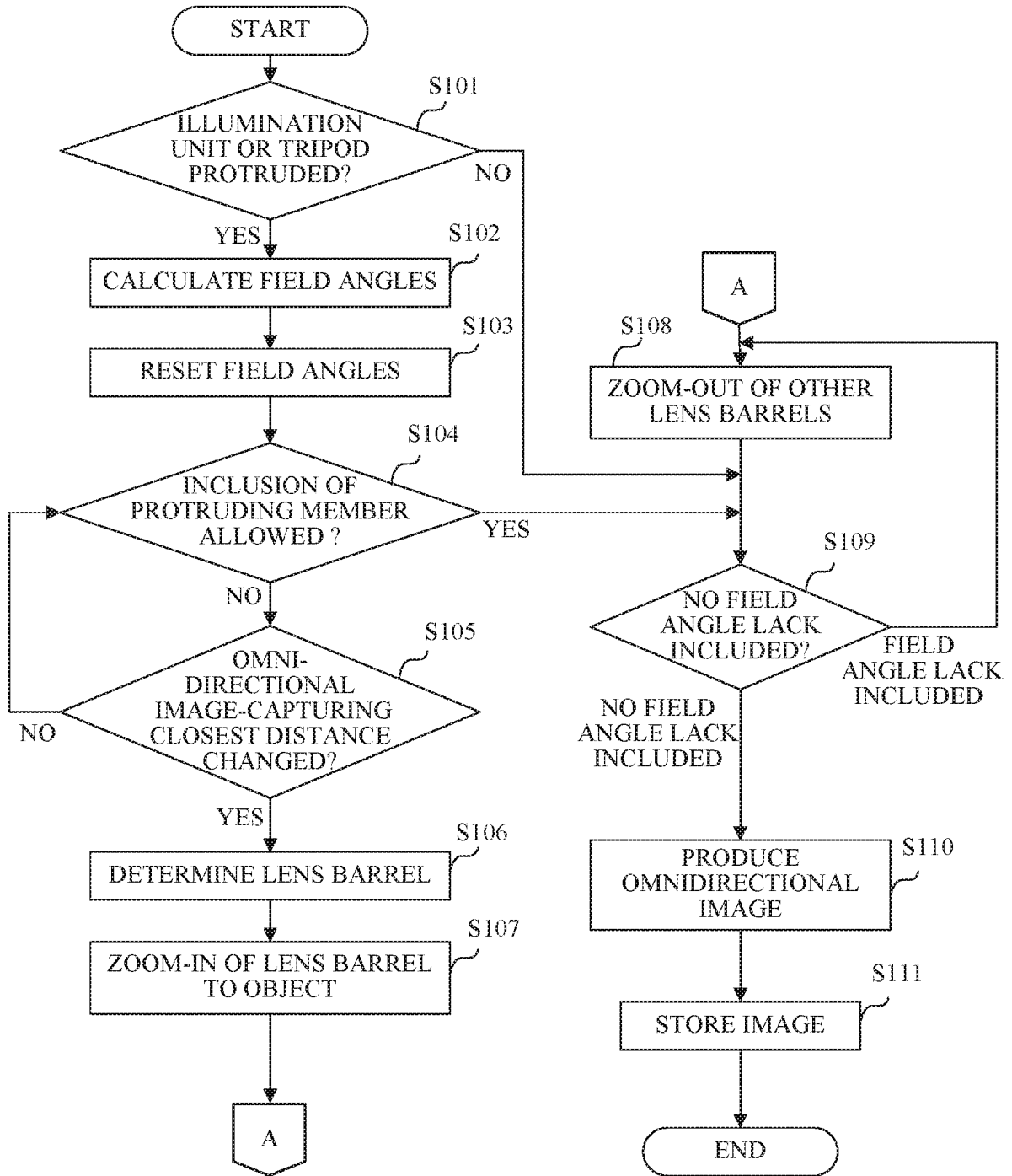


FIG. 26