

(12) 按照专利合作条约所公布的国际申请

(19) 世界知识产权组织
国际局

(43) 国际公布日
2018年6月28日 (28.06.2018)



(10) 国际公布号
WO 2018/112689 A1

- (51) 国际专利分类号:
H04R 1/10 (2006.01) *A44C 5/10* (2006.01)
- (21) 国际申请号: PCT/CN2016/110707
- (22) 国际申请日: 2016年12月19日 (19.12.2016)
- (25) 申请语言: 中文
- (26) 公布语言: 中文
- (71) 申请人: 华为技术有限公司 (HUAWEI TECHNOLOGIES CO., LTD.) [CN/CN]; 中国广东省深圳市龙岗区坂田华为总部办公楼, Guangdong 518129 (CN)。
- (72) 发明人: 杨荣广 (YANG, Rongguang); 中国广东省深圳市龙岗区坂田华为总部办公楼, Guangdong 518129 (CN)。 赵梦龙 (ZHAO, Menglong); 中国广东省深圳市龙岗区坂田华为总部办公楼, Guangdong 518129 (CN)。 李军辉 (LI, Junhui);

中国广东省深圳市龙岗区坂田华为总部办公楼, Guangdong 518129 (CN)。 张斌 (ZHANG, Bin); 中国广东省深圳市龙岗区坂田华为总部办公楼, Guangdong 518129 (CN)。 曹广飞 (CAO, Guangfei); 中国广东省深圳市龙岗区坂田华为总部办公楼, Guangdong 518129 (CN)。 刘光胜 (LIU, Guangsheng); 中国广东省深圳市龙岗区坂田华为总部办公楼, Guangdong 518129 (CN)。

- (74) 代理人: 北京中博世达专利商标代理有限公司 (BEIJING ZBSD PATENT & TRADEMARK AGENT LTD.); 中国北京市海淀区交大东路31号11号楼8层, Beijing 100044 (CN)。
- (81) 指定国 (除另有指明, 要求每一种可提供的国家保护): AE, AG, AL, AM, AO, AT, AU, AZ, BA, BB, BG, BH, BN, BR, BW, BY, BZ, CA, CH, CL, CN, CO, CR, CU, CZ, DE, DJ, DK, DM, DO, DZ, EC, EE, EG, ES, FI, GB, GD, GE, GH, GM, GT, HN, HR, HU, ID, IL, IN, IR, IS,

(54) Title: WEARABLE DEVICE HAVING BLUETOOTH HEADSET

(54) 发明名称: 一种具有蓝牙耳机的可穿戴设备

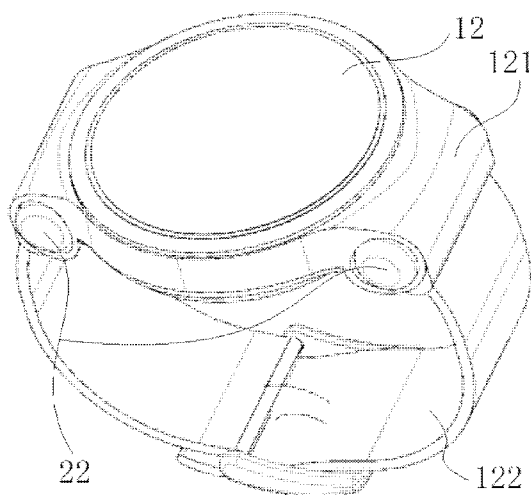


图 1

(57) Abstract: The embodiments of the present invention provide a wearable device having a bluetooth headset, relate to the technical field of smart wear, and solve the problem of storage inconvenience when the wearable device in the prior art is used with a bluetooth headset and an incident resulted from longtime wearing. The wearable device having a bluetooth headset provided in the embodiments of the present invention comprises a device body, a bluetooth headset, and a first engaging member and a second engaging member mating and engageable with each other, wherein the first engaging member is arranged on the device body, the second engaging member is arranged on the bluetooth headset, and the first engaging member and the second engaging member mate and engage with each other to allow the bluetooth headset to be engaged detachably in the device body. The wearable device having a bluetooth headset is used for realizing the integration of the device body and the bluetooth headset.

(57) 摘要: 本发明实施例提供一种具有蓝牙耳机的可穿戴设备, 涉及智能穿戴的技术领域, 为解决现有技术中的可穿戴设备使用蓝牙耳机时造成的收纳不便或长时间佩戴导致安全事故的问题。本发明实施例提供的具有蓝牙耳机的可穿戴设备, 包括设备主体和蓝牙耳机以及可配合卡接的第一卡接件和第二卡接件, 且第一卡接件设置于设备主体上, 第二卡接件设置于蓝牙耳机上, 第一卡接件和第二卡接件配合卡接可使蓝牙耳机可拆卸卡接于设备主体上。所述具有蓝牙耳机的可穿戴设备用于实现设备主体和蓝牙耳机的集成。



JP, KE, KG, KH, KN, KP, KR, KW, KZ, LA, LC, LK, LR,
LS, LU, LY, MA, MD, ME, MG, MK, MN, MW, MX, MY,
MZ, NA, NG, NI, NO, NZ, OM, PA, PE, PG, PH, PL, PT,
QA, RO, RS, RU, RW, SA, SC, SD, SE, SG, SK, SL, SM,
ST, SV, SY, TH, TJ, TM, TN, TR, TT, TZ, UA, UG, US,
UZ, VC, VN, ZA, ZM, ZW。

(84) 指定国(除另有指明, 要求每一种可提供的地区
保护): ARIPO (BW, GH, GM, KE, LR, LS, MW, MZ,
NA, RW, SD, SL, ST, SZ, TZ, UG, ZM, ZW), 欧亚 (AM,
AZ, BY, KG, KZ, RU, TJ, TM), 欧洲 (AL, AT, BE, BG,
CH, CY, CZ, DE, DK, EE, ES, FI, FR, GB, GR, HR, HU,
IE, IS, IT, LT, LU, LV, MC, MK, MT, NL, NO, PL, PT,
RO, RS, SE, SI, SK, SM, TR), OAPI (BF, BJ, CF, CG, CI,
CM, GA, GN, GQ, GW, KM, ML, MR, NE, SN, TD, TG)。

本国际公布:

— 包括国际检索报告(条约第21条(3))。

一种具有蓝牙耳机的可穿戴设备

技术领域

本发明实施例涉及智能穿戴的技术领域，尤其涉及一种具有蓝牙耳机的可穿戴设备。

背景技术

可穿戴设备即直接穿在身上，或是整合到用户的衣服或配件的一种便携式设备。可穿戴设备不仅仅是一种硬件设备，更是通过软件支持以及数据交互、云端交互来实现强大的功能，可穿戴设备将会对我们的生活、感知带来很大的转变。随着移动技术的发展，许多传统的电子产品也开始增加移动方面的功能，比如过去只能用来看时间的手表，现今也可以通过智能手机或家庭网络与互联网相连，显示来电信息、网络推送信息、天气信息等内容，这种新手表既符合手表基本技术要求，还具有信息处理能力，因而可被称作智能手表。除指示时间之外，智能手表还具有提醒、导航、校准、监测、交互等其中一种或者多种功能；显示方式包括指针、数字、图像等；主要是为用户在不方便使用智能手机的情况下使用而设计的，比如正在骑自行车或手上提满了东西的时候。

例如，智能手表可以不依赖手机而具有独立的通话及运动检测等功能，这使得智能手表越来越受到时尚、运动和音乐爱好者的关注。智能手表虽有通话和语音功能，但使用智能手表通话有很多缺点：1) 隐私性问题，有些来电不宜让别人听到；2) 环境噪音，手表语音音质不好；3) 手表音量做不大，可能听不清；4) 用户体验不好，通话时一般要一直抬着手。

为解决上述问题，技术人员们在智能手表上搭载了蓝牙耳机系统，当需要使用智能手表的通话或语音功能时，连接蓝牙耳机即可，既保证了使用过程中的私密性及音量可控性，也能在一定程度上隔绝噪音，且使用

过程中无需抬起手腕，用户体验较好。

但蓝牙耳机在使用完毕后，若一直佩戴在耳朵上，会导致耳朵闷气，降低用户体验；同时，佩戴蓝牙耳机会降低佩戴者对外界环境的感知，尤其在开车时候长时间佩戴蓝牙会更容易引发安全事故。而若将使用完毕后蓝牙耳机取下放入口袋或专门的收纳结构内，则会出现携带不便及不能及时找到的问题。

发明内容

本发明实施例提供一种具有蓝牙耳机的可穿戴设备，使用完毕后蓝牙耳机收纳于可穿戴设备的设备主体上，便于寻找及收纳。

为达到上述目的，第一方面，本发明的实施例提供了一种具有蓝牙耳机的可穿戴设备，包括设备主体和蓝牙耳机以及可配合卡接的第一卡接件和第二卡接件，且第一卡接件设置于设备主体上，第二卡接件设置于蓝牙耳机上，第一卡接件和第二卡接件配合卡接可使蓝牙耳机可拆卸卡接于设备主体上。

相较于现有技术，本发明实施例提供的具有蓝牙耳机的可穿戴设备，在需要使用蓝牙耳机时，可通过将第一卡接件和第二卡接件脱开，从而将蓝牙耳机从可穿戴设备的设备主体上取下即可，这使得用户在使用蓝牙耳机时无需额外携带蓝牙耳机收纳结构且便于及时取用蓝牙耳机。当蓝牙耳机使用完毕后，可将第一卡接件和第二卡接件卡接，使蓝牙耳机重新可拆卸地卡接于可穿戴设备的设备主体上，以便于再次取用。用户在需要使用蓝牙耳机时能够直接从可穿戴设备的设备主体上取下蓝牙耳机，无需寻找蓝牙耳机，提高了蓝牙耳机使用过程中的便利性。用户在不使用蓝牙耳机的情况下，可直接将蓝牙耳机可拆卸地卡接于设备主体上，避免了长时间佩戴蓝牙耳机导致的耳朵闷气现象，提高了用户体验，且避免了长时间佩戴蓝牙耳机可能带来的安全隐患。

在第一种可能实现的方式中，结合第一方面，蓝牙耳机为胶囊式蓝牙耳机，设备主体上设置有收纳孔，收纳孔用于收纳胶囊式蓝牙耳机，收纳孔内设置有第一卡接件，胶囊式蓝牙耳机的外表面设置有第二卡接件。将胶囊式蓝牙耳机插入收纳孔后，第一卡接件和第二卡接件配合卡接。

在第二种可能实现的方式中，结合第一方面的第一种可能实现的方式，第一卡接件为卡头且设置于收纳孔的侧壁上，第二卡接件为环状凹槽，对应卡头设置于外表面上；或者第一卡接件为环状凹槽，设置于收纳孔的侧壁上，第二卡接件为卡头，对应环状凹槽设置于外表面上；胶囊式蓝牙耳机插入至收纳孔内的卡接位置时，卡头伸入环状凹槽内并与环状凹槽的侧壁相接触。环状凹槽与卡头配合卡接，结构简单且便于卡接。

在第三种可能实现的方式中，结合第一方面的第二种可能实现的方式，卡头远离环状凹槽的一侧设置有复位弹簧，胶囊式蓝牙耳机插入收纳孔过程中，挤压复位弹簧使其收缩；当胶囊式蓝牙耳机插入至收纳孔中的卡接位置后，卡头在复位弹簧回复力的作用下向环状凹槽运动并伸入环状凹槽内与环状凹槽的侧壁接触。

在第四种可能实现的方式中，结合上述第一方面的第一种可能实现的方式，将收纳孔设置为通孔，收纳孔的一端为插入端，胶囊式蓝牙耳机可从该插入端插入收纳孔中，另一端设置有推出机构，可将收纳于收纳孔中的胶囊式蓝牙耳机从插入端推出。使得该胶囊式蓝牙耳机的取用较为简便。

在第五种可能实现的方式中，结合第一方面的第四种可能实现的方式，推出机构包括推出件，推出件滑动设置于收纳孔内，一端可与胶囊式蓝牙耳机接触，另一端为按压端。方便用户取用，且用过程简单省力。

在第六种可能实现的方式中，结合第一方面的第五种可能实现的方式，收纳孔的侧壁上固定有挡环，推出件包括第一滑动柱，第一滑动柱与收纳孔的侧壁配合，且一端为按压端，另一端连接有第二滑动柱，第二滑动柱穿设于挡环的中心孔内，且第二滑动柱的一端连接有推板，推板远离第一滑动柱设置，并可与胶囊式蓝牙耳机接触，且推板的面积大于挡环的中心孔的面积。推出件不能从收纳孔中滑出，确保了使用稳定性。

在第七种可能实现的方式中，结合第一方面的第六种可能实现的方式，挡环与第一滑动柱之间设置有回位弹簧。用户按动按压端后，回位弹簧可带动按压端重新伸出收纳孔的端部，便于下次按压。

在第八种可能实现的方式中，结合第一方面的第七种可能实现的方式，回位弹簧套设于第二滑动柱上。使得第一滑动柱在使用过程中不会出

现卡死或磨损程度过大的问题。

在第九种可能实现的方式中，结合第一方面的第一种至第三种中任何一种可能实现的方式，收纳孔内设置有可沿其轴向滑动的推出板，推出板上固连有拨块，收纳孔的侧壁上沿收纳孔的轴向开设有的长槽，长槽沿收纳孔的径向贯穿收纳孔的侧壁，拨块远离推出板的一端沿收纳孔的径向伸出长槽，以形成推动端。能够将收纳于收纳孔中的胶囊式蓝牙耳机从收纳孔的插入端推出。

在第十种可能实现的方式中，结合第一方面的第一种至第九种中任何一种可能的实现方式，收纳孔内设置有第一吸合件，胶囊式蓝牙耳机上设置有第二吸合件，当胶囊式蓝牙耳机收纳于收纳孔内时，第一吸合件与第二吸合件吸合，辅助第一卡接件和第二卡接件将胶囊式蓝牙耳机定位于收纳孔内。

在第十一种可能实现的方式中，结合第一方面的第十种可能的实现方式，固设于收纳孔内的第一磁环为第一吸合件，设置于胶囊式蓝牙耳机端部的第二磁环为第二吸合件，胶囊式蓝牙耳机收纳于收纳孔内时，第一磁环和第二磁环吸合。磁环的生产成本较低，且可重复吸合与脱开，便于使用及更换。

在第十二种可能实现的方式中，结合第一方面的第一种可能的实现方式，胶囊式蓝牙耳机包括耳机壳，耳机壳为圆筒状，内部沿其轴线依次设置有电路板、电源以及扬声器组件，且耳机壳靠近电路板的一端设置有功能键，靠近扬声器组件的一端套设有耳套。内部元件布局紧凑，有利于减小该胶囊式蓝牙耳机的体积。

在第十三种可能实现的方式中，结合第一方面的第十二种可能的实现方式，耳套为园鼓形耳套，且园鼓形耳套的最大直径大于收纳孔的孔径。剧烈运动该胶囊式蓝牙耳机也不会从耳道中脱落，且能避免该胶囊式蓝牙耳机位于收纳孔内的非卡接位置时从收纳孔中脱出。

在第十四种可能实现的方式中，结合第一方面的第一种至第十三种中任何一种可能的实现方式，设备主体为智能手表，智能手表的表耳或表带上设置有用于收纳胶囊式蓝牙耳机的收纳孔。胶囊式蓝牙耳机能够在不影响智能手表正常使用的前提下收纳于智能手表上。

在第十五种可能实现的方式中，结合第一方面，蓝牙耳机为扩展式蓝牙耳机，设备主体的外表面设置有第一卡接件，胶囊式蓝牙耳机的外表面设置有第二卡接件。扩展式蓝牙耳机具有大容量电池，可实现长时间续航，能够使用户进行长时间连续使用。

在第十六种可能实现的方式中，结合第一方面的第一种可能的实现方式，扩展式蓝牙耳机包括电连接的功能部件和扩展部件，扩展部件用以对功能部件提供动力及控制，以使功能部件能够将电信号转化为声波信号；其中，第一卡接件为活动扣位，第二卡接件为固定扣位，且该固定扣位对应活动扣位设置于扩展部件上；或者第一卡接件为固定扣位，第二卡接件为活动扣位，且该活动扣位对应固定扣位设置于扩展部件上；活动扣位与设备主体或扩展部件活动连接，且可在外力作用下在扣合位置和脱开位置之间运动。活动扣位和固定扣位配合卡接的连接方式，操作简单，便于用户使用。

在第十七种可能实现的方式中，结合第一方面的第十六种可能的实现方式，活动扣位上设置有弹性回复装置，活动扣位运动至与固定扣位的扣合位置后，弹性回复装置的回复力将活动扣位与固定扣位之间的相对位置锁紧。

在第十八种可能实现的方式中，结合第一方面的第十七种可能的实现方式，弹性回复装置为弹簧。弹簧结构简单且成本低，易于装配及更换。

在第十九种可能实现的方式中，结合第一方面的第十七种可能的实现方式，活动扣位为两个，两个活动扣位之间设置有弹性回复装置，且两个活动扣位的端部均抵靠于弹性回复装置上。

在第二十种可能实现的方式中，结合第一方面的第十五种可能的实现方式，设备主体上设置有第一定位件，扩展式蓝牙耳机上设置有第二定位件，当扩展式蓝牙耳机可拆卸地卡接于设备主体上时，第一定位件和第二定位件配合连接，从而增强该扩展式蓝牙耳机与设备主体之间的连接强度。

在第二十一种可能实现的方式中，结合第一方面的第二十种可能的实现方式，设置于设备主体上的第一磁铁为第一定位件，设置于扩展式蓝牙耳机上的第二磁铁为第二定位件，扩展式蓝牙耳机可拆卸地卡接于设备主

体上时，第一磁铁和第二磁铁吸合。磁铁的生产成本较低，且可在吸合作用不降低的情况下重复吸合与脱开，有较长的使用寿命。

在第二十二种可能实现的方式中，结合第一方面的第十六种可能的实现方式，功能部件与扩展部件可转动连接，功能部件可在收纳位置和使用位置之间转动，当功能部件转动至收纳位置后，更有利于该扩展式蓝牙耳机的收纳。

在第二十三种可能实现的方式中，结合第一方面的第二十二种可能的实现方式，扩展部件上设置有收纳槽，当功能部件转动至收纳位置时，功能部件位于收纳槽内。当功能部件位于收纳槽中时，该扩展式蓝牙耳机的体积仅为扩展部件的体积，可以在较小的空间内进行收纳，便于设计人员对设备主体上的空间进行合理化和美观化布局。

在第二十四种可能实现的方式中，结合第一方面的第二十三种可能的实现方式，收纳槽的两个相对的侧壁之间设置有连接轴，连接轴上套设有可相对于连接轴转动的套筒，套筒的外侧壁上固定连接有功能部件。功能部件转动时，带动套筒相对于连接轴转动，从而实现功能部件在使用位置和收纳位置支架内的转动。

在第二十五种可能实现的方式中，结合第一方面的第二十四种可能的实现方式，套筒与收纳槽的侧壁之间设置有弹性件，套筒上形成有与弹性件相抵靠的凸轮结构。当功能部件转动至使用位置或收纳位置时，弹性件能够对功能部件进行定位保持。

在第二十六种可能实现的方式中，结合第一方面的第二十五种可能的实现方式，弹性件为弧形弹片，且弧形弹片的两端固连于收纳槽的侧壁上，中部向套筒弯曲并与凸轮结构相抵靠。

在第二十七种可能实现的方式中，结合第一方面的第二十三种可能的实现方式，收纳槽的侧壁上开设有避让槽，功能部件的侧壁上设置有拨板，功能部件转动至收纳位置时，拨板落入避让槽内，且拨板远离功能部件的一端伸出避让槽，拨动拨板可使功能部件相对于扩展部件转动。

在第二十八种可能实现的方式中，结合第一方面的第二十四种可能的实现方式，连接轴的轴线平行于扩展部件的长度方向或宽度方向。

在第二十九种可能实现的方式中，结合第一方面的第十五种可能的实

现方式，功能部件包括外壳，外壳上设置有卡耳柱，以防止该扩展式蓝牙耳机脱落。

在第三十种可能实现的方式中，结合第一方面的第二十九种可能的实现方式，卡耳柱为柔性材料制成的卡耳柱。

在第三十一种可能实现的方式中，结合第一方面的第十五种至第三十种中任一种可能的实现方式，设备主体为智能手表，智能手表的表带上设置有第一卡接件。

在第三十二种可能实现的方式中，结合第一方面的第一种可能的实现方式，第一卡接件和第二卡接件均为导电体，且第一卡接件与设备主体的电源电连接，第二卡接件与蓝牙耳机的电源电连接；第一卡接件和第二卡接件卡接时，设备主体的电源和蓝牙耳机的电源导通，以使蓝牙耳机的电源与设备主体的电源互为补充电源。当设备主体电源电量不足时，若急需使用该设备主体，则可选择使用蓝牙耳机的电源来对设备主体的工作提供电能，以满足用户急需使用设备主体的目的；而当蓝牙耳机的电量不足时，可选择使用设备主体的电源对蓝牙耳机的电源进行充电，以提升该蓝牙耳机的续航能力。

附图说明

为了更清楚地说明本发明实施例的技术方案，下面将对实施例描述中所需要使用的附图作简单地介绍，显而易见地，下面描述中的附图仅仅是本发明的一些实施例，对于本领域普通技术人员来讲，在不付出创造性劳动的前提下，还可以根据这些附图获得其他的附图。

图 1 为本发明实施例提供的一种具有蓝牙耳机的可穿戴设备的结构示意图；

图 2 为本发明实施例提供的一种具有蓝牙耳机的可穿戴设备的立体图；

图 3 为本发明实施例提供的一种具有蓝牙耳机的可穿戴设备的第一种实施例的结构示意图；

图 4 为本发明实施例提供的一种具有蓝牙耳机的可穿戴设备的第一种实施例的剖视示意图；

图 5 为本发明实施例提供的一种具有蓝牙耳机的可穿戴设备的第一种实施例的推出机构的结构示意图；

图 6 为本发明实施例提供的一种具有蓝牙耳机的可穿戴设备的第一种实施例的胶囊式蓝牙耳机的内部构造示意图；

图 7 为本发明实施例提供的一种具有蓝牙耳机的可穿戴设备的第一种实施例的胶囊式蓝牙耳机安装于智能手表的表带上的结构示意图；

图 8 为本发明实施例提供的一种具有蓝牙耳机的可穿戴设备的第二种实施例的结构示意图；

图 9 为本发明实施例提供的一种具有蓝牙耳机的可穿戴设备的第二种实施例的结构示意图；

图 10 为本发明实施例提供的一种具有蓝牙耳机的可穿戴设备的第二种实施例的扩展式蓝牙耳机的结构示意图；

图 11 为本发明实施例提供的一种具有蓝牙耳机的可穿戴设备的第二种实施例的活动扣位与固定扣位脱开时的剖视图；

图 12 为本发明实施例提供的一种具有蓝牙耳机的可穿戴设备的第二种实施例的活动扣位与固定扣位配合卡接时的剖视图；

图 13 为本发明实施例提供的一种具有蓝牙耳机的可穿戴设备的第二种实施例的设备本体上设置有第一定位件的结构示意图；

图 14 为本发明实施例提供的一种具有蓝牙耳机的可穿戴设备的第二种实施例的第一定位件和第二定位件定位连接的结构示意图；

图 15 为本发明实施例提供的一种具有蓝牙耳机的可穿戴设备的第二种实施例的功能部件转动至收纳位置时的局部示意图；

图 16 为本发明实施例提供的一种具有蓝牙耳机的可穿戴设备的第二种实施例的功能部件转动至收纳位置时该扩展式蓝牙耳机的立体图；

图 17 为本发明实施例提供的一种具有蓝牙耳机的可穿戴设备的第二种实施例的功能部件转动至收纳位置时的立体图；

图 18 为本发明实施例提供的一种具有蓝牙耳机的可穿戴设备的第二种实施例的扩展式蓝牙耳机连接于设备主体上的结构示意图；

图 19 为本发明实施例提供的一种具有蓝牙耳机的可穿戴设备的第二种实施例的功能部件转动至使用位置时的立体图；

图 20 为本发明实施例提供的一种具有蓝牙耳机的可穿戴设备的第二种实施例的功能部件转动至使用位置时的结构示意图；

图 21 为本发明实施例提供的一种具有蓝牙耳机的可穿戴设备的第二种实施例的功能部件转动至收纳位置时的剖视示意图；

图 22 为本发明实施例提供的一种具有蓝牙耳机的可穿戴设备的第二种实施例的功能部件的立体图；

图 23 为本发明实施例提供的一种具有蓝牙耳机的可穿戴设备的第二种实施例的第一卡接结构与智能手表的电源的连接线路设置于表带中的结构示意图。

附图标号说明：

1 设备主体

11 第一卡接件

111 复位弹簧

12 智能手表

121 表耳

122 表带

123 连接线路

13 第一定位件

2 蓝牙耳机

21 第二卡接件

211 弹簧

22 胶囊式蓝牙耳机

221 耳机壳

222 电路板

223 电源

224 扬声器组件

225 功能键

226 耳套

23 第二吸合件

- 24 扩展式蓝牙耳机
 - 241 功能部件
 - 2411 卡耳柱
 - 242 扩展部件
 - 2421 收纳槽
 - 243 连接轴
 - 244 套筒
 - 245 弹性件
 - 246 避让槽
 - 247 拨板
 - 25 第二定位件
- 3 收纳孔
- 31 插入端
 - 32 挡环
 - 33 第一吸合件
- 4 推出机构
- 41 推出件
 - 411 按压端
 - 412 第一滑动柱
 - 413 第二滑动柱
 - 414 推板
 - 42 回位弹簧

具体实施方式

下面将结合本发明实施例中的附图，对本发明实施例中的技术方案进行清楚、完整地描述，显然，所描述的实施例仅仅是本发明一部分实施例，而不是全部的实施例。基于本发明中的实施例，本领域普通技术人员在没有作出创造性劳动前提下所获得的所有其他实施例，都属于本发明保护的范围。

本发明实施例提供的一种具有蓝牙耳机的可穿戴设备，系统架构如图 1 和图 2 所示，包括设备主体 1 和蓝牙耳机 2，设备主体 1 上设有第一卡接件 11，蓝牙耳机 2 上设有可与第一卡接件 11 配合卡接的第二卡接件 21，蓝牙耳机 2 通过第一卡接件 11 和第二卡接件 21 可拆卸卡接于设备主体 1 上。

相较于现有技术，本发明实施例提供的具有蓝牙耳机的可穿戴设备，在需要使用蓝牙耳机 2 时，可通过将第一卡接件 11 和第二卡接件 21 脱开，从而将蓝牙耳机 2 从可穿戴设备的设备主体 1 上取下即可，这使得用户在使用蓝牙耳机 2 时无需额外携带蓝牙耳机收纳结构且便于及时取用蓝牙耳机 2。当蓝牙耳机 2 使用完毕后，可将第一卡接件 11 和第二卡接件 21 卡接，使蓝牙耳机 2 重新可拆卸地卡接于可穿戴设备的设备主体 1 上，以便于再次取用。用户在需要使用蓝牙耳机 2 时能够直接从可穿戴设备的设备主体 1 上取下蓝牙耳机 2，无需寻找蓝牙耳机 2，提高了蓝牙耳机 2 使用过程中的便利性。用户在不使用蓝牙耳机 2 的情况下，可直接将蓝牙耳机 2 可拆卸地卡接于设备主体 1 上，避免了长时间佩戴蓝牙耳机 2 导致的耳朵闷气现象，提高了用户体验，且避免了长时间佩戴蓝牙耳机 2 可能带来的安全隐患。

为便于使用及收纳，如图 2 和图 3 所示，将蓝牙耳机 2 设计为胶囊式蓝牙耳机 22，设备主体 1 上设置有用于收纳胶囊式蓝牙耳机 22 的收纳孔 3，第一卡接件 11 设置于收纳孔 3 内，第二卡接件 21 设置于胶囊式蓝牙耳机 22 的外表面。胶囊式蓝牙耳机 22 具有体积小结构简单等特点，使用过程中用户体验较好，但由于体积小，容易丢失，因此在设备主体 1 上设置专门用于收纳该胶囊式蓝牙耳机 22 的收纳孔 3，便于收纳。同时，将第一卡接件 11 和第二卡接件 21 分别设置于收纳孔 3 内和胶囊式蓝牙耳机 22 的外表面，能够进一步确保蓝牙耳机不会脱离收纳孔 3，确保了该胶囊式蓝牙耳机 22 收纳时的可靠性。

具体地，如图 2 和图 3 所示，第一卡接件 11 为设置于收纳孔 3 的侧壁上的卡头，第二卡接件 21 为对应卡头设置于外表面上的环状凹槽；或者第一卡接件 11 为设置于收纳孔 3 的侧壁上的环状凹槽，第二卡接件 21 为对应环状凹槽设置于外表面上的卡头；胶囊式蓝牙耳机 22 插入至收纳

孔 3 内的卡接位置时，卡头伸入环状凹槽内并与环状凹槽的侧壁相接触。卡头和环状凹槽配合卡接的方式，使得胶囊式蓝牙耳机 22 插入收纳孔 3 内的卡接位置后，无需进行对准操作，卡头和环状凹槽就能直接配合卡接，便于使用。

为使卡头和环状凹槽的配合更为紧密，如图 3 和图 4 所示，卡头远离环状凹槽的一侧设置有复位弹簧 111，胶囊式蓝牙耳机 22 插入收纳孔 3 过程中，复位弹簧 111 被挤压收缩；当胶囊式蓝牙耳机 22 插入至卡接位置后，卡头在复位弹簧 111 回复力的作用下伸入环状凹槽内与环状凹槽的侧壁接触。胶囊式蓝牙耳机 22 插入收纳孔 3 过程中，复位弹簧 111 被挤压收缩，使该胶囊式蓝牙耳机 22 能够更为顺利地插入收纳孔 3 中。

示例地，如图 3 和图 4 所示，第一卡接件 11 为卡头，第二卡接件 21 为环状凹槽。胶囊式蓝牙耳机 22 在插入收纳孔 3 的过程中，收纳孔 3 的侧壁挤压卡头，使复位弹簧 111 挤压收缩，产生形变，以使该胶囊式蓝牙耳机 22 能够顺利插入收纳孔 3 中。同时，当用户在收纳该胶囊式蓝牙耳机 22 的过程中，若没有一次收纳到位，复位弹簧 111 的回复力会推动卡头，使卡头抵靠在该胶囊式蓝牙耳机 22 的外表面上，对该胶囊式蓝牙耳机 22 在收纳孔 3 内的位置进行一定的限定，避免该胶囊式蓝牙耳机 22 从收纳孔 3 中脱落，防止该胶囊式蓝牙耳机 22 丢失。

可选地，如图 2 所示，收纳孔 3 为通孔，收纳孔 3 的一端为胶囊式蓝牙耳机 22 的插入端 31，另一端设置有推出机构 4，推出机构 4 用于将收纳于收纳孔 3 中的胶囊式蓝牙耳机 22 从插入端 31 推出。用户使用完该胶囊式蓝牙耳机 22 后，从收纳孔 3 的插入端 31 将该胶囊式蓝牙耳机 22 插入至卡接位置，从而使该胶囊式蓝牙耳机 22 收纳于收纳孔 3 中。当用户需要使用该胶囊式蓝牙耳机 22 时，使用推出机构 4 推动该胶囊式蓝牙耳机 22，使该胶囊式蓝牙耳机 22 从收纳孔 3 的插入端 31 退出，然后进行取用，取用难度低。

推出机构 4 可设计为按动式推出机构，如图 5 所示，推出机构 4 包括滑动设置于收纳孔 3 内的推出件 41，推出件 41 的一端用于与胶囊式蓝牙耳机 22 接触，另一端为按压端 411。在需要取用该胶囊式蓝牙耳机 22 时，按动推出件 41 的按压端 411，使推出件 41 远离按压端 411

的部分与胶囊式蓝牙耳机 22 接触并将其推出收纳孔 3，从而方便用户取用，取用过程简单省力。

具体地，如图 5 所示，收纳孔 3 的侧壁上固定有挡环 32，推出件 41 包括与收纳孔 3 的侧壁配合的第一滑动柱 412，第一滑动柱 412 的一端为按压端 411，另一端连接有第二滑动柱 413，第二滑动柱 413 穿设于挡环 32 的中心孔内，且第二滑动柱 413 远离第一滑动柱 412 的一端连接有推板 414，推板 414 用于与胶囊式蓝牙耳机 22 接触，且推板 414 的面积大于挡环 32 的中心孔的面积。按动按压端 411 后，第一滑动柱 412 带动第二滑动柱 413 向收纳孔 3 的插入端 31 运动，从而使连接在第二滑动柱 413 上的推板 414 推动收纳于收纳孔 3 中的胶囊式蓝牙耳机 22，并将其推出收纳孔 3。同时，由于收纳孔 3 的侧壁上固定有挡环 32，这使得与收纳孔 3 的侧壁相配合的第一滑动柱 412 不能穿过挡环 32 的中心孔，对第一滑动柱 412 的行程进行了限定，避免推板 414 直接将胶囊式耳机推出收纳孔 3 造成丢失等情况，且推板 414 的面积大于挡环 32 的中心孔的面积，这使得推板 414 在向远离收纳孔 3 的插入端 31 运动时不能穿过挡环 32 的中心孔，避免了该推出件 41 从收纳孔 3 中滑出。

按动按压端 411 后，按压端 411 向收纳孔 3 的插入端 31 运动，为使按压端 411 能够自行回弹，挡环 32 与第一滑动柱 412 之间设置有回位弹簧 42，如图 5 所示。按动按压端 411 后，回位弹簧 42 被压缩，当按压端 411 的压力消失后，回位弹簧 42 的回复力带动回位弹簧 42 回复原状，并推动第一滑动柱 412 向远离收纳孔 3 的插入端 31 的方向滑动，使按压端 411 重新伸出收纳孔 3 的端部，便于下次按压。

被压缩的回位弹簧 42 在恢复过程中带动推动件运动，但第一滑动柱 412 上与回位弹簧 42 相接触的部分会由于回位弹簧 42 的回复力的推动产生一定的倾斜，导致第一滑动柱 412 与收纳孔 3 的侧壁之间的压力增大，长时间使用后容易造成第一滑动柱 412 的过度磨损或卡死，为解决上述问题，如图 3 和图 4 所示，回位弹簧 42 套设于第二滑动柱 413 上。此时回位弹簧 42 在恢复自由长度时，推动力均匀作用在第一滑动柱 412 上，从而使得第一滑动柱 412 在使用过程中不会出现卡死或磨损程度过大的问题。

可选地，推出机构 4 还可以设计为滑动式推出机构，具体地，收纳孔 3 内设置有可沿其轴向滑动的推出板，推出板上固连有拨块，收纳孔 3 的侧壁上沿收纳孔 3 的轴向开设有的长槽，长槽沿收纳孔 3 的径向贯穿收纳孔 3 的侧壁，拨块远离推出板的一端沿收纳孔 3 的径向伸出长槽，以形成推动端。向靠近收纳孔 3 的插入端 31 的方向拨动拨块的推动端，带动推出板向靠近收纳孔 3 的插入端 31 的方向滑动，从而将收纳于收纳孔 3 中的胶囊式蓝牙耳机 22 从收纳孔 3 的插入端 31 推出。

为使推出板将胶囊式蓝牙耳机 22 从收纳孔 3 的插入端 31 推出后能够自行复位，在收纳孔 3 远离插入端 31 的端部设置有挡板，挡板和推出板之间设置有拉簧，推出板向收纳孔 3 的插入端 31 所在方向运动时，拉簧被拉长，当拨动拨块的推动端的外力作用消失后，拉簧恢复自由长度的回复力带动推出板向远离插入端 31 的方向运动。

胶囊式蓝牙耳机 22 收纳于收纳孔 3 中后，若受到外力等因素出现震动时，有可能会产生松动，为避免这一情况，如图 4 所示，收纳孔 3 内设置有第一吸合件 33，胶囊式蓝牙耳机 22 上设置有第二吸合件 23，当胶囊式蓝牙耳机 22 收纳于收纳孔 3 内时，第一吸合件 33 与第二吸合件 23 吸合，辅助第一卡接件 11 和第二卡接件 21 将胶囊式蓝牙耳机 22 定位于收纳孔 3 内。

具体地，吸合件可以为磁环，如图 4 和图 5 所示，第一吸合件 33 为固设于收纳孔 3 内的第一磁环，第二吸合件 23 为设置于胶囊式蓝牙耳机 22 端部的第二磁环，胶囊式蓝牙耳机 22 收纳于收纳孔 3 内时，第一磁环和第二磁环吸合。磁环的生产成本较低，且可重复吸合与脱开，便于使用及更换。

胶囊式蓝牙耳机 22 的内部构架如图 6 所示，胶囊式蓝牙耳机 22 包括圆筒状的耳机壳 221，耳机壳 221 内沿其轴线依次设置有电路板 222、电源 223 以及扬声器组件 224，耳机壳 221 靠近电路板 222 的一端设置有功能键 225，靠近扬声器组件 224 的一端套设有耳套 226。内部元件布局紧凑，有利于减小该胶囊式蓝牙耳机 22 的体积。使用时通过按动功能键 225 来选择具体功能，从而实现接通或切断通讯、收听音乐或切换曲目等功能。

具体地，麦克风组件、LED（发光二极管）等器件均集成于电路板

222 上，电路板 222 上的元件集成度较高，从而使得该胶囊式蓝牙耳机 22 的体积较小。

可选地，麦克风组件和扬声器组件 224 上均设置有防水膜，使得该胶囊式蓝牙耳机 22 具有较高的防水级别，用户在使用过程中不慎将该胶囊式蓝牙耳机 22 落入水中，也不会造成该胶囊式蓝牙耳机 22 的损坏。同时，灰尘也无法穿过该防水膜进入麦克风组件或扬声器组件 224 中，进一步提高了该胶囊式蓝牙耳机 22 的使用寿命。

可选地，如图 4 和图 5 所示，第一磁环设置于挡环 32 远离插入端 31 的一侧，且与收纳孔 3 的侧壁固连，第二磁环设置于耳机壳 221 内靠近耳套 226 的一端，当该胶囊式蓝牙耳机 22 收纳于收纳孔 3 中后，第一磁环和第二磁环距离较近，吸合作用较强，能够更为稳定地将该胶囊式蓝牙耳机 22 定位于收纳孔 3 中。

用户在佩戴胶囊式蓝牙耳机 22 时，若进行剧烈运动，则会导致该胶囊式蓝牙耳机 22 松脱，为解决这一问题，如图 2 至图 4 以及图 6 所示，耳套 226 为园鼓形耳套，且园鼓形耳套的最大直径大于收纳孔 3 的孔径。园鼓形耳套能够轻松塞入耳朵中并具有自固定效果，能够与耳道充分接触，因此即使在剧烈运动中，塞入耳朵中的胶囊式蓝牙耳机 22 也不会松脱。同时，由于该园鼓形耳套的最大直径大于收纳孔 3 的孔径，因此当该胶囊式蓝牙耳机 22 插入收纳孔 3 后，耳套会与收纳孔 3 的侧壁之间产生一定的摩擦，使得耳机能够停留在任意位置而不会自行脱落，因而即使用户在插入过程中没有一次插入到位或是在推出过程中没有手持耳机推出收纳孔 3 的部分，该胶囊式蓝牙耳机 22 也不会自行从收纳孔 3 中脱落，不会造成该胶囊式蓝牙耳机 22 的丢失或损坏。

可选地，耳套 226 采用硅胶材料制成。硅胶材料的耐用性较高，且属于无毒性材料，能够长时间与耳道进行接触而不会引起过敏等症状。

可穿戴设备是应用穿戴式技术对日常穿戴进行智能化设计、开发出可以穿戴的设备的总称，设备主体 1 可以是眼镜、手套、手表、服饰及鞋等，示例地，如图 1、图 2 以及图 7 所示，设备主体 1 为智能手表 12，收纳孔 3 设置于智能手表 12 的表耳 121 或表带 122 上，使得胶囊式蓝牙耳机 22 能够在不影响智能手表 12 正常使用的情况下收纳于其上。

可选地，蓝牙耳机 2 为扩展式蓝牙耳机 24，如图 8 和图 9 所示，第一卡接件 11 设置于设备主体 1 的外表面，第二卡接件 21 设置于蓝牙耳机的外表面。扩展式蓝牙耳机 24 具有大容量电池，可实现长时间续航，能够使用户进行长时间连续使用。

具体地，如图 9 和图 10 所示，扩展式蓝牙耳机 24 包括功能部件 241 和扩展部件 242，功能部件 241 和扩展部件 242 电连接，扩展部件 242 用以对功能部件 241 提供动力及控制，以使功能部件 241 将电信号转化为声波信号；其中，第一卡接件 11 为活动扣位，第二卡接件 21 为对应活动扣位设置于扩展部件 242 上的固定扣位，或者第一卡接件 11 为固定扣位，第二卡接件 21 为对应固定扣位设置于扩展部件 242 上的活动扣位；活动扣位与设备主体 1 或扩展部件 242 活动连接，活动扣位可在外力作用下在扣合位置和脱开位置之间运动。活动扣位和固定扣位配合卡接的连接方式，操作简单，便于用户使用。

为使活动扣位和固定扣位配合卡接后能够锁紧，如图 10 所示，活动扣位上设置有弹性回复装置，活动扣位运动至与固定扣位的扣合位置后，弹性回复装置的回复力将活动扣位与固定扣位之间的相对位置锁紧。活动扣位和固定扣位配合卡接时，通过外力作用使活动扣位向扣合位置运动，从而挤压弹性回复装置，使弹性回复装置产生形变，当作用于活动扣位上的外力消失后，弹性回复装置的回复力带动活动扣位向远离扣合位置的方向运动，从而将活动扣位与固定扣位之间的相对位置锁紧。

可选地，如图 10 所示，弹性回复装置为弹簧 211。弹簧 211 结构简单且成本低，易于装配及更换。弹簧 211 可采用平面式弹簧、螺旋式弹簧、U 字形弹簧或是分体式弹簧等。

为便于用户取用，如图 8 至图 10 所示，活动扣位为两个，弹性回复装置设置于两个活动扣位之间，且两个活动扣位的端部均抵靠于弹性回复装置上。用户在将该扩展式蓝牙耳机 24 从设备主体 1 上取下或配合卡接于设备主体 1 上时，同时按动两个活动扣位，使两个活动扣位同时挤压弹性回复装置，当活动扣位和固定扣位脱开或是活动扣位和固定扣位配合卡接后，消除对两个活动扣位的按压力，弹性回复装置的回复力可将活动扣位向远离扣合位置的方向推动。

示例地，如图 9 至图 12 所示，两个活动扣位分别设置于扩展部件 242 的两侧，弹簧 211 设置于扩展部件 242 内部，且弹簧 211 的两端分别与两个活动扣位相抵靠，当两个活动扣位在外力作用下向扣合位置运动时，活动扣位的端部挤压弹簧 211，使弹簧 211 产生形变。当使活动扣位向扣合位置运动的外力消失后，弹簧 211 的回复力带动活动扣位向远离扣合位置的方向运动，若此时活动扣位与固定扣位扣合，则弹簧 211 的回复力将活动扣位向固定扣位压紧，从而使活动扣位与固定扣位之间的相对位置锁紧；若此时活动扣位与固定扣位脱开，则弹簧 211 的回复力带动活动远离扣合位置。

示例地，活动扣位和固定扣位为一对可相互扣合的 L 形扣位，安装时可采用按压式安装或是滑动安装，安装较为简便且扣位结构简单，以与安装及更换。

为增加该扩展式蓝牙耳机 24 卡接于设备主体 1 上的连接强度，该扩展式蓝牙耳机 24 和设备主体 1 之间设置有定位结构，如图 13 和图 14 所示，设备主体 1 上设置有第一定位件 13，扩展式蓝牙耳机 24 上设置有第二定位件 25，当扩展式蓝牙耳机 24 可拆卸卡接于设备主体 1 上时，第一定位件 13 和第二定位件 25 配合连接，从而增强该扩展式蓝牙耳机 24 与设备主体 1 之间的连接强度。

定位件可以为磁铁，如图 13 和图 14 所示，第一定位件 13 为设置于设备主体 1 上的第一磁铁，第二定位件 25 为设置于扩展式蓝牙耳机 24 上的第二磁铁，扩展式蓝牙耳机 24 可拆卸卡接于设备主体 1 上时，第一磁铁和第二磁铁吸合。磁铁的生产成本较低，且可在吸合作用不降低的情况下重复吸合与脱开，有较长的使用寿命。

为便于该扩展式蓝牙耳机 24 的收纳，如图 15 至图 20 所示，功能部件 241 与扩展部件 242 可转动连接，功能部件 241 可在收纳位置和使用位置之间转动。功能部件 241 转动至收纳位置后，该扩展式蓝牙耳机 24 的体积小于功能部件 241 转动至使用位置时该扩展式耳机的体积，因此，当功能部件 241 转动至收纳位置后，更有利于该扩展式蓝牙耳机 24 的收纳。

为进一步减小功能部件 241 转动至收纳位置后该扩展式蓝牙耳机 24 的体积，如图 18 和图 20 所示，扩展部件 242 上设置有收纳槽 2421，当

功能部件 241 转动至收纳位置时，功能部件 241 位于收纳槽 2421 内。当功能部件 241 位于收纳槽 2421 中时，该扩展式蓝牙耳机 24 的体积仅为扩展部件 242 的体积，可以在较小的空间内进行收纳，便于设计人员对设备主体 1 上的空间进行合理化和美观化布局。

具体地，如图 15 所示，收纳槽 2421 的两个相对的侧壁之间设置有连接轴 243，连接轴 243 上套设有套筒 244，套筒 244 可相对于连接轴 243 转动，功能部件 241 与套筒 244 的外侧壁固定连接。功能部件 241 转动时，带动套筒 244 相对于连接轴 243 转动，从而实现功能部件 241 在使用位置和收纳位置支架内的转动。

功能部件 241 位于使用位置或收纳位置时，会因为重力等因素出现一定程度的转动，不利于该扩展式蓝牙耳机 24 的收纳或使用，因而需要在功能部件 241 位于使用位置或收纳位置时进行定位保持，如图 15、图 21 以及图 22 所示，套筒 244 与收纳槽 2421 的侧壁之间设置有弹性件 245，套筒 244 上形成有凸轮结构，凸轮结构与弹性件 245 相抵靠。由于凸轮结构与弹性件 245 相抵靠，因此若功能部件 241 在使用位置或收纳位置处需要转动时，需克服弹性件 245 产生的回复力才能进行转动，而重力等因素使功能部件 241 产生的转动动力不足以克服弹性件 245 产生的回复力，因而当功能部件 241 转动至使用位置或收纳位置时，弹性件 245 能够对功能部件 241 进行定位保持。

示例地，如图 15 所示，弹性件 245 为弧形弹片，且弧形弹片的两端固连于收纳槽 2421 的侧壁上，中部向套筒 244 弯曲并与凸轮结构相抵靠。功能部件 241 转动时，凸轮结构挤压弧形弹片，使弧形弹片产生靠近收纳槽 2421 的侧壁的方向的形变。当功能部件 241 转动至使用位置或收纳位置时，弧形弹片与凸轮结构相抵靠，以对功能部件 241 进行定位保持。

可选地，弹性件 245 还可以是具有弹性的塑胶结构，当功能部件 241 转动至使用位置或收纳位置时，具有弹性的塑胶结构与凸轮结构相抵靠，从而实现了对功能部件 241 的定位保持作用。

可选地，弹性件 245 还可以是如图 22 所示的直角形弹片，凸轮结构与直角弹片的自由端抵靠，功能部件 241 转动时，凸轮结构挤压该直角形弹片。需要说明的是，凸轮结构也可以设置于套筒 244 的端部位置处，功

能部件 241 转动时，凸轮结构可挤压弹性件 245 即可。

用户在使用该扩展式耳机时，需要先将功能部件 241 转动至使用位置，此时需对功能部件 241 施加使其转动的外力，但由于收纳槽 2421 内操作空间较小，因此，如图 10 和图 15 所示，在收纳槽 2421 的侧壁上开设有避让槽 246，功能部件 241 的侧壁上设置有拨板 247，功能部件 241 转动至收纳位置时，拨板 247 落入避让槽 246 内，且拨板 247 远离功能部件 241 的一端伸出避让槽 246，拨动拨板 247 可使功能部件 241 相对于扩展部件 242 转动。

为合理使用扩展部件 242 的布局空间，如图 15 和图 17 所示，连接轴 243 的轴线平行于扩展部件 242 的长度方向或宽度方向。此时扩展部件 242 上安装有功能部件 241 后，其剩余空间均为规则的矩形空间，便于设计人员进行其他结构的布局，而不会导致布局空间的浪费。若连接轴 243 的轴线与扩展部件 242 的长度方向或宽度方向相倾斜时，则在安装功能部件 241 后，剩余空间会出现不规则多边形，这些不规则多边形空间的顶角处空间大多难以完全利用甚至完全无法利用，从而产生布局空间的浪费。

需要说明的是，当连接轴 243 的轴线平行于扩展部件 242 的长度方向时，此时安装功能部件 241 后，会由于安装空间狭小不利于用户将功能部件 241 拨动，因而需要设置前述拨板 247 来辅助拨动功能部件 241，以使功能部件 241 能够在使用位置和收纳位置之间转动。

扩展式蓝牙耳机 24 体积较大，因而在使用过程中容易从人耳上脱落，为避免这一情况，如图 8 所示，功能部件 241 包括外壳，外壳上设置有卡耳柱 2411。将功能部件 241 的一端插入人耳后，卡耳柱 2411 的部分卡在耳孔的凸起部分上，另一部分撑在耳廓上，从而起到防止该扩展式蓝牙耳机 24 脱落的目的。

为提升使用舒适度，卡耳柱 2411 由柔性材料制成，与人耳接触时不会带来疼痛及异物感，用户体验较好。例如，卡耳柱 2411 可采用柔性橡胶等材料制成，具有一定的柔韧性且具备一定的弹力，能够大幅度提升用户使用时的舒适度。

示例地，如图 23 所示，设备主体 1 为智能手表 12，第一卡接件 11 设置于智能手表 12 的表带 122 上。扩展式蓝牙耳机 24 的扩展部件 242

上设置有第二卡接件 21，第一卡接件 11 和第二卡接件 21 配合卡接后，该扩展式蓝牙耳机 24 可拆卸地连接于智能手表 12 的表带 122 上。

为提升设备主体 1 或蓝牙耳机的续航能力，第一卡接件 11 和第二卡接件 21 为导电体，且第一卡接件 11 与设备主体 1 的电源电连接，第二卡接件 21 与蓝牙耳机的电源电连接；第一卡接件 11 和第二卡接件 21 卡接时，设备主体 1 的电源和蓝牙耳机的电源导通，以使蓝牙耳机的电源与设备主体 1 的电源互为补充电源。当用户将蓝牙耳机卡接于设备主体 1 上后，由于第一卡接件 11 和第二卡接件 21 均为导电体，因此设备主体 1 的电源和蓝牙耳机的电源导通。当设备主体 1 电源电量不足时，若急需使用该设备主体 1，则可选择使用蓝牙耳机的电源来对设备主体 1 的工作提供电能，以满足用户急需使用设备主体 1 的目的；而当蓝牙耳机的电量不足时，可选择使用设备主体 1 的电源对蓝牙耳机的电源进行充电，以提升该蓝牙耳机的续航能力。

示例地，如图 23 所示，当设备主体 1 为智能手表 12 时，若将蓝牙耳机可拆卸地连接于智能手表 12 的表带 122 上，则智能手表 12 的电源和第一卡接件 11 之间通过连接线路 123 电连接，且该连接线路 123 穿设在智能手表 12 的表带 122 内，智能手表 12 的表带 122 对连接线路 123 可起到一定的保护作用，避免连接线路 123 暴露在外部出现受损。

最后应说明的是：以上实施例仅用以说明本发明的技术方案，而非对其限制；尽管参照前述实施例对本发明进行了详细的说明，本领域的普通技术人员应当理解：其依然可以对前述各实施例所记载的技术方案进行修改，或者对其中部分技术特征进行等同替换；而这些修改或者替换，并不使相应技术方案的本质脱离本发明各实施例技术方案的精神和范围。

权利要求书

1、一种具有蓝牙耳机的可穿戴设备，其特征在于，包括设备主体和蓝牙耳机，所述设备主体上设有第一卡接件，所述蓝牙耳机上设有可与所述第一卡接件配合卡接的第二卡接件，所述蓝牙耳机通过所述第一卡接件和所述第二卡接件可拆卸卡接于所述设备主体上。

2、根据权利要求1所述的具有蓝牙耳机的可穿戴设备，其特征在于，所述蓝牙耳机为胶囊式蓝牙耳机，所述设备主体上设置有用以容纳所述胶囊式蓝牙耳机的容纳孔，所述第一卡接件设置于所述容纳孔内，所述第二卡接件设置于所述胶囊式蓝牙耳机的外表面。

3、根据权利要求2所述的具有蓝牙耳机的可穿戴设备，其特征在于，所述第一卡接件为设置于所述容纳孔的侧壁上的卡头，所述第二卡接件为对应所述卡头设置于所述外表面上的环状凹槽；或者

所述第一卡接件为设置于所述容纳孔的侧壁上的环状凹槽，所述第二卡接件为对应所述环状凹槽设置于所述外表面上的卡头；

所述胶囊式蓝牙耳机插入至所述容纳孔内的卡接位置时，所述卡头伸入所述环状凹槽内并与所述环状凹槽的侧壁相接触。

4、根据权利要求3所述的具有蓝牙耳机的可穿戴设备，其特征在于，所述卡头远离所述环状凹槽的一侧设置有复位弹簧，所述胶囊式蓝牙耳机插入所述容纳孔过程中，所述复位弹簧被挤压收缩；当所述胶囊式蓝牙耳机插入至所述卡接位置后，所述卡头在所述复位弹簧回复力的作用下伸入所述环状凹槽内与所述环状凹槽的侧壁接触。

5、根据权利要求2所述的具有蓝牙耳机的可穿戴设备，其特征在于，所述容纳孔为通孔，所述容纳孔的一端为所述胶囊式蓝牙耳机的插入端，另一端设置有推出机构，所述推出机构用于将收纳于所述容纳孔中的胶囊式蓝牙耳机从所述插入端推出。

6、根据权利要求5所述的具有蓝牙耳机的可穿戴设备，其特征在于，所述推出机构包括滑动设置于所述容纳孔内的推出件，所述推出件的一端用于与所述胶囊式蓝牙耳机接触，另一端为按压端。

7、根据权利要求6所述的具有蓝牙耳机的可穿戴设备，其特征在于，

所述收纳孔的侧壁上固定有挡环，所述推出件包括与所述收纳孔的侧壁配合的第一滑动柱，所述第一滑动柱的一端为所述按压端，另一端连接有第二滑动柱，所述第二滑动柱穿设于所述挡环的中心孔内，且所述第二滑动柱远离所述第一滑动柱的一端连接有推板，所述推板用于与所述胶囊式蓝牙耳机接触，且所述推板的面积大于所述挡环的中心孔的面积。

8、根据权利要求7所述的具有蓝牙耳机的可穿戴设备，其特征在于，所述挡环与所述第一滑动柱之间设置有回位弹簧。

9、根据权利要求8所述的具有蓝牙耳机的可穿戴设备，其特征在于，所述回位弹簧套设于所述第二滑动柱上。

10、根据权利要求5所述的具有蓝牙耳机的可穿戴设备，其特征在于，所述收纳孔内设置有可沿其轴向滑动的推出板，所述推出板上固连有拨块，所述收纳孔的侧壁上沿所述收纳孔的轴向开设有的长槽，所述长槽沿所述收纳孔的径向贯穿所述收纳孔的侧壁，所述拨块远离所述推出板的一端沿收纳孔的径向伸出所述长槽，以形成推动端。

11、根据权利要求2所述的具有蓝牙耳机的可穿戴设备，其特征在于，所述收纳孔内设置有第一吸合件，所述胶囊式蓝牙耳机上设置有第二吸合件，当所述胶囊式蓝牙耳机收纳于所述收纳孔内时，所述第一吸合件与所述第二吸合件吸合。

12、根据权利要求11所述的具有蓝牙耳机的可穿戴设备，其特征在于，所述第一吸合件为固设于所述收纳孔内的第一磁环，所述第二吸合件为设置于所述胶囊式蓝牙耳机端部的第二磁环，所述胶囊式蓝牙耳机收纳于所述收纳孔内时，所述第一磁环和所述第二磁环吸合。

13、根据权利要求2所述的具有蓝牙耳机的可穿戴设备，其特征在于，所述胶囊式蓝牙耳机包括圆筒状的耳机壳，所述耳机壳内沿其轴线依次设置有电路板、电源以及扬声器组件，所述耳机壳靠近所述电路板的一端设置有功能键，靠近所述扬声器组件的一端套设有耳套。

14、根据权利要求13所述的具有蓝牙耳机的可穿戴设备，其特征在于，所述耳套为圆鼓形耳套，且所述圆鼓形耳套的最大直径大于所述收纳孔的孔径。

15、根据权利要求 2~14 中任一项所述的具有蓝牙耳机的可穿戴设备，其特征在于，所述设备主体为智能手表，所述收纳孔设置于所述智能手表的表耳或表带上。

16、根据权利要求 1 所述的具有蓝牙耳机的可穿戴设备，其特征在于，所述蓝牙耳机为扩展式蓝牙耳机，所述第一卡接件设置于所述设备主体的外表面，所述第二卡接件设置于所述蓝牙耳机的外表面。

17、根据权利要求 16 所述的具有蓝牙耳机的可穿戴设备，其特征在于，所述扩展式蓝牙耳机包括功能部件和扩展部件，所述功能部件和所述扩展部件电连接，所述扩展部件用以对所述功能部件提供动力及控制，以使所述功能部件将电信号转化为声波信号；其中，

所述第一卡接件为活动扣位，所述第二卡接件为对应所述活动扣位设置于所述扩展部件上的固定扣位，或者

第一卡接件为固定扣位，第二卡接件为对应所述固定扣位设置于所述扩展部件上的活动扣位；

所述活动扣位与所述设备主体或所述扩展部件活动连接，所述活动扣位可在外力作用下在扣合位置和脱开位置之间运动。

18、根据权利要求 17 所述的具有蓝牙耳机的可穿戴设备，其特征在于，所述活动扣位上设置有弹性回复装置，所述活动扣位运动至与所述固定扣位的扣合位置后，所述弹性回复装置的回复力将所述活动扣位与所述固定扣位之间的相对位置锁紧。

19、根据权利要求 18 所述的具有蓝牙耳机的可穿戴设备，其特征在于，所述弹性回复装置为弹簧。

20、根据权利要求 18 所述的具有蓝牙耳机的可穿戴设备，其特征在于，所述活动扣位为两个，所述弹性回复装置设置于两个所述活动扣位之间，且两个所述活动扣位的端部均抵靠于所述弹性回复装置上。

21、根据权利要求 16 所述的具有蓝牙耳机的可穿戴设备，其特征在于，所述设备主体上设置有第一定位件，所述扩展式蓝牙耳机上设置有第二定位件，当所述扩展式蓝牙耳机可拆卸卡接于所述设备主体上时，所述第一定位件和所述第二定位件配合连接。

22、根据权利要求 21 所述的具有蓝牙耳机的可穿戴设备，其特征在于，所述第一定位件为设置于所述设备主体上的第一磁铁，所述第二定位件为设置于所述扩展式蓝牙耳机上的第二磁铁，所述扩展式蓝牙耳机可拆卸卡接于所述设备主体上时，所述第一磁铁和所述第二磁铁吸合。

23、根据权利要求 17 所述的具有蓝牙耳机的可穿戴设备，其特征在于，所述功能部件与所述扩展部件可转动连接，所述功能部件可在收纳位置和使用位置之间转动。

24、根据权利要求 23 所述的具有蓝牙耳机的可穿戴设备，其特征在于，所述扩展部件上设置有收纳槽，当所述功能部件转动至所述收纳位置时，所述功能部件位于所述收纳槽内。

25、根据权利要求 24 所述的具有蓝牙耳机的可穿戴设备，其特征在于，所述收纳槽的两个相对的侧壁之间设置有连接轴，所述连接轴上套设有套筒，所述套筒可相对于所述连接轴转动，所述功能部件与所述套筒的外侧壁固定连接。

26、根据权利要求 25 所述的具有蓝牙耳机的可穿戴设备，其特征在于，所述套筒与所述收纳槽的侧壁之间设置有弹性件，所述套筒上形成有凸轮结构，所述凸轮结构与所述弹性件相抵靠。

27、根据权利要求 26 所述的具有蓝牙耳机的可穿戴设备，其特征在于，所述弹性件为弧形弹片，且所述弧形弹片的两端固连于所述收纳槽的侧壁上，中部向所述套筒弯曲并与所述凸轮结构相抵靠。

28、根据权利要求 24 所述的具有蓝牙耳机的可穿戴设备，其特征在于，所述收纳槽的侧壁上开设有避让槽，所述功能部件的侧壁上设置有拨板，所述功能部件转动至所述收纳位置时，所述拨板落入所述避让槽内，且所述拨板远离所述功能部件的一端伸出所述避让槽，拨动所述拨板伸出所述避让槽的一端可使所述功能部件向所述使用位置转动。

29、根据权利要求 25 所述的具有蓝牙耳机的可穿戴设备，其特征在于，所述连接轴的轴线平行于所述扩展部件的长度方向或宽度方向。

30、根据权利要求 16 所述的具有蓝牙耳机的可穿戴设备，其特征在于，所述功能部件包括外壳，所述外壳上设置有卡耳柱。

31、根据权利要求 30 所述的具有蓝牙耳机的可穿戴设备，其特征在于，所述卡耳柱由柔性材料制成。

32、根据权利要求 16~31 中任一项所述的具有蓝牙耳机的可穿戴设备，其特征在于，所述设备主体为智能手表，所述第一卡接件设置于所述智能手表的表带上。

33、根据权利要求 1 所述的具有蓝牙耳机的可穿戴设备，其特征在于，所述第一卡接件和所述第二卡接件为导电体，且所述第一卡接件与所述设备主体的电源电连接，所述第二卡接件与所述蓝牙耳机的电源电连接；所述第一卡接件和所述第二卡接件卡接时，所述设备主体的电源和所述蓝牙耳机的电源导通，以使所述蓝牙耳机的电源与所述设备主体的电源互为补充电源。

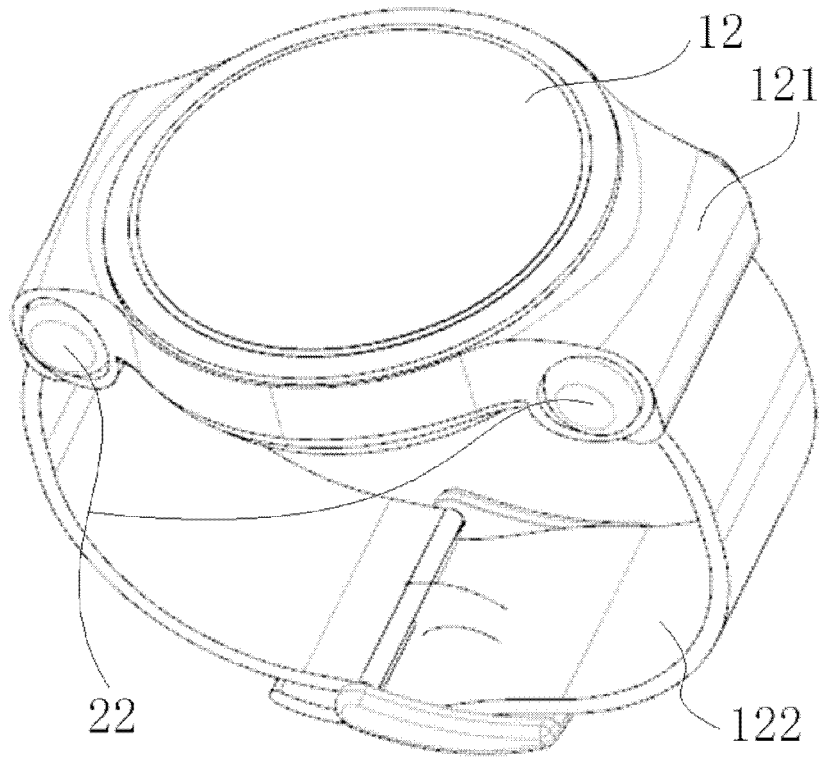


图 1

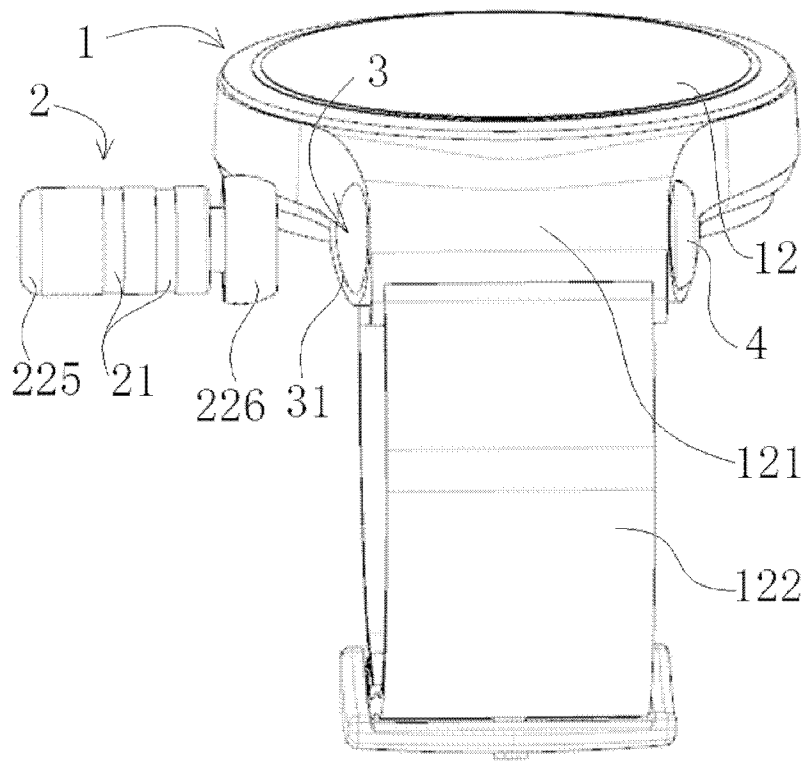


图 2

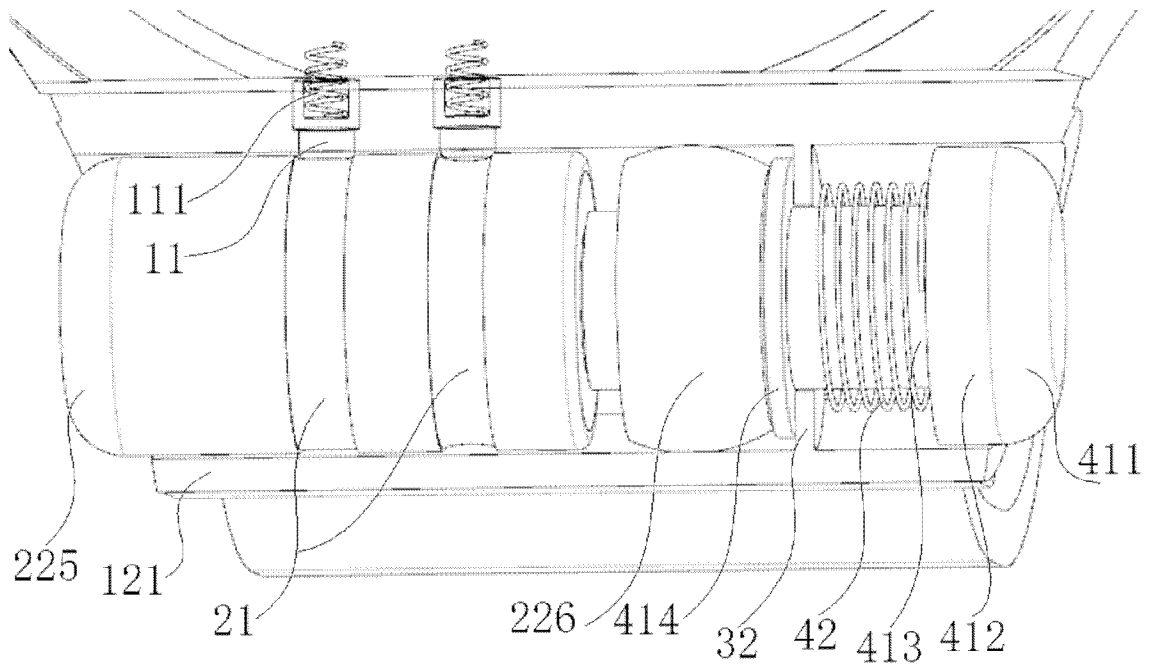


图 3

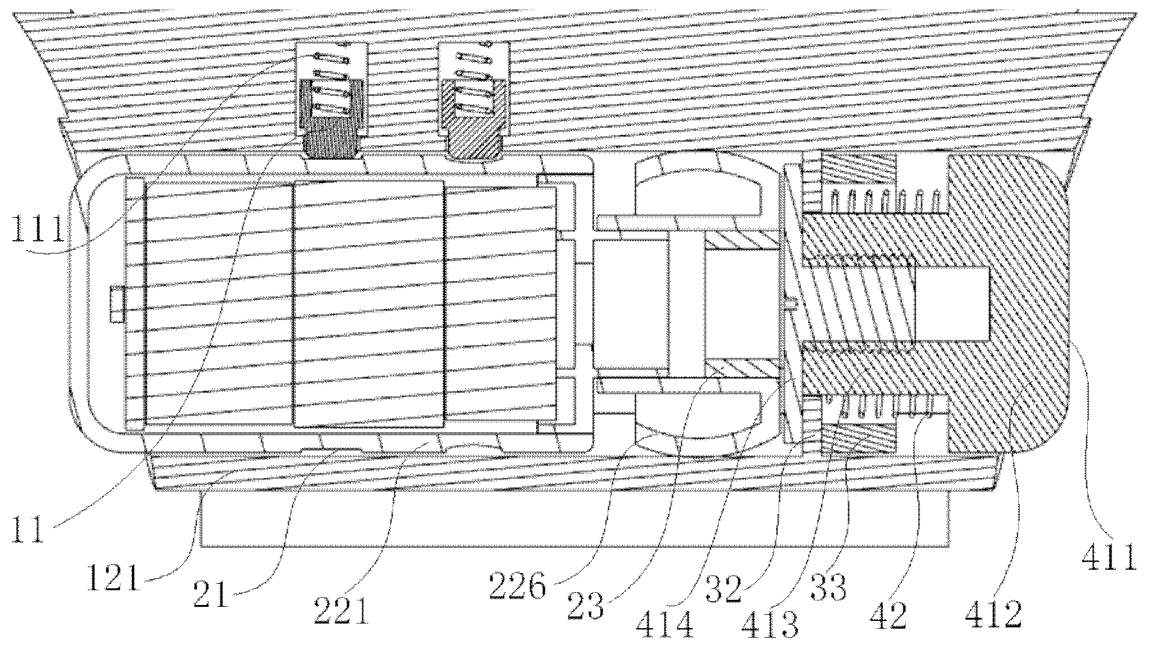


图 4

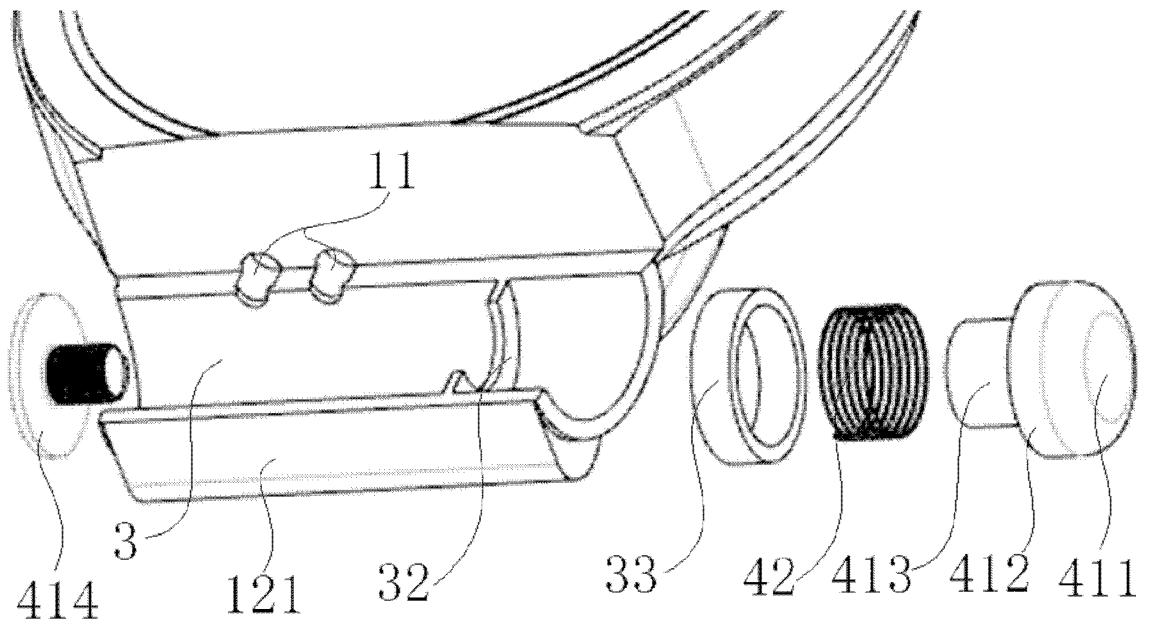


图 5

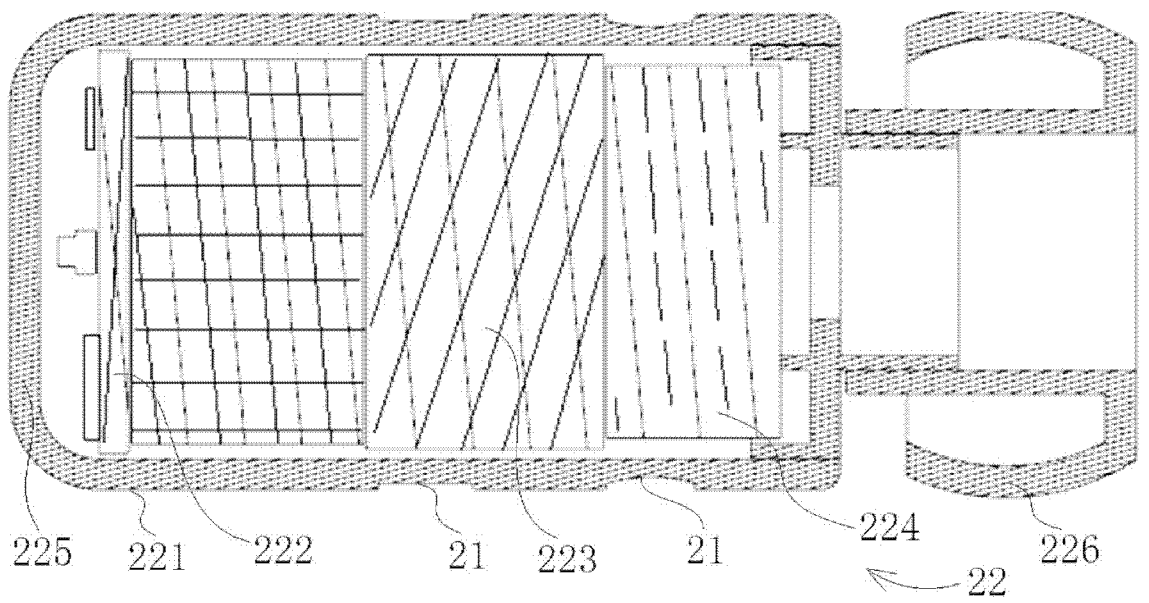


图 6

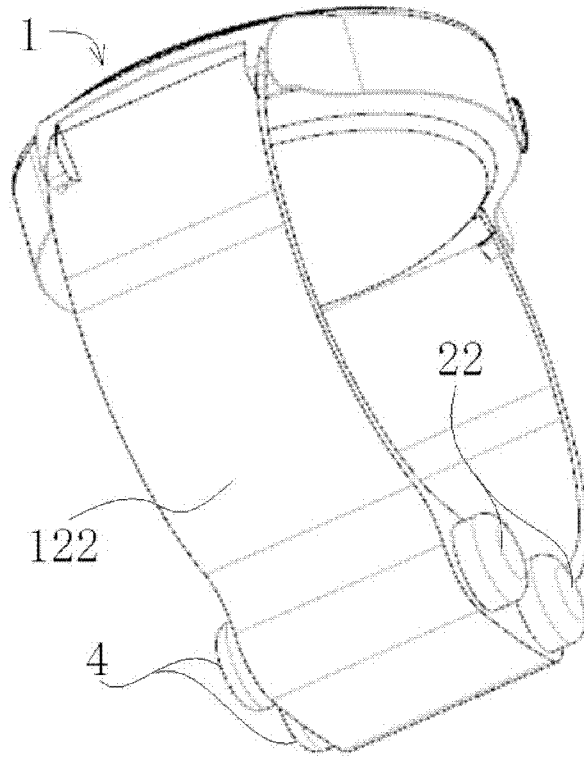


图 7

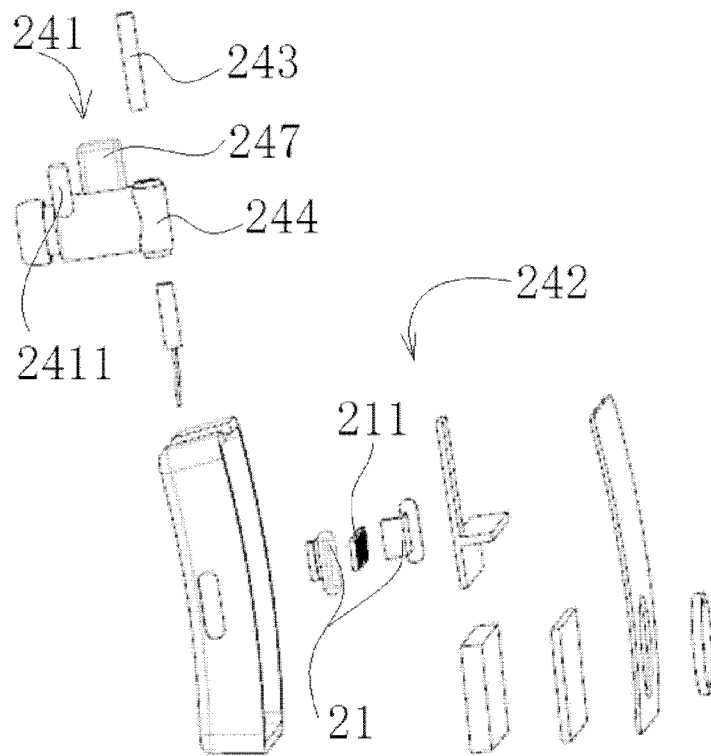


图 8

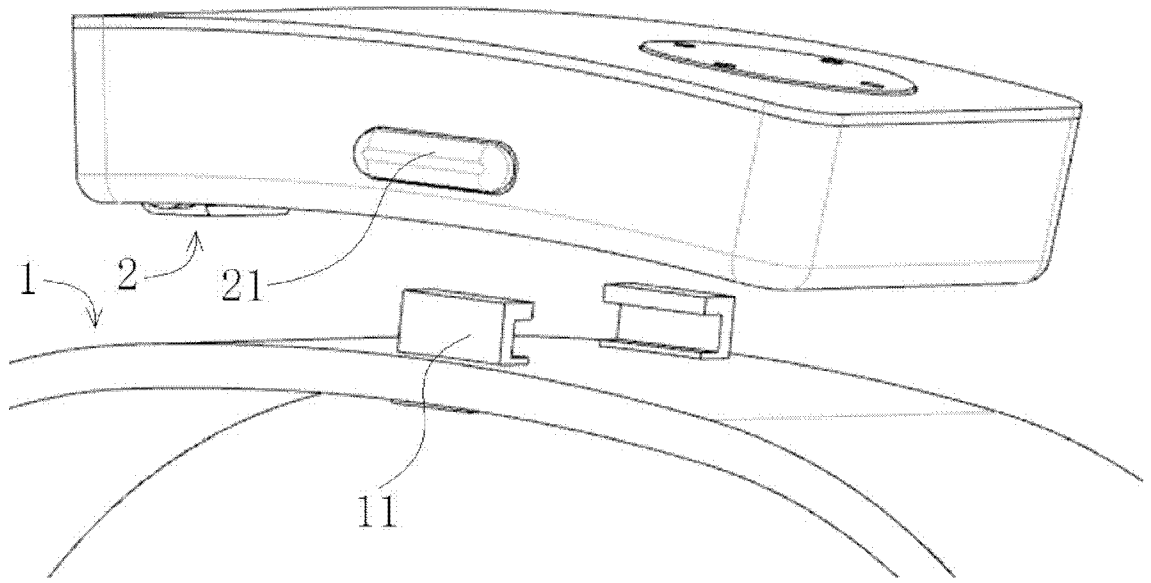


图 9

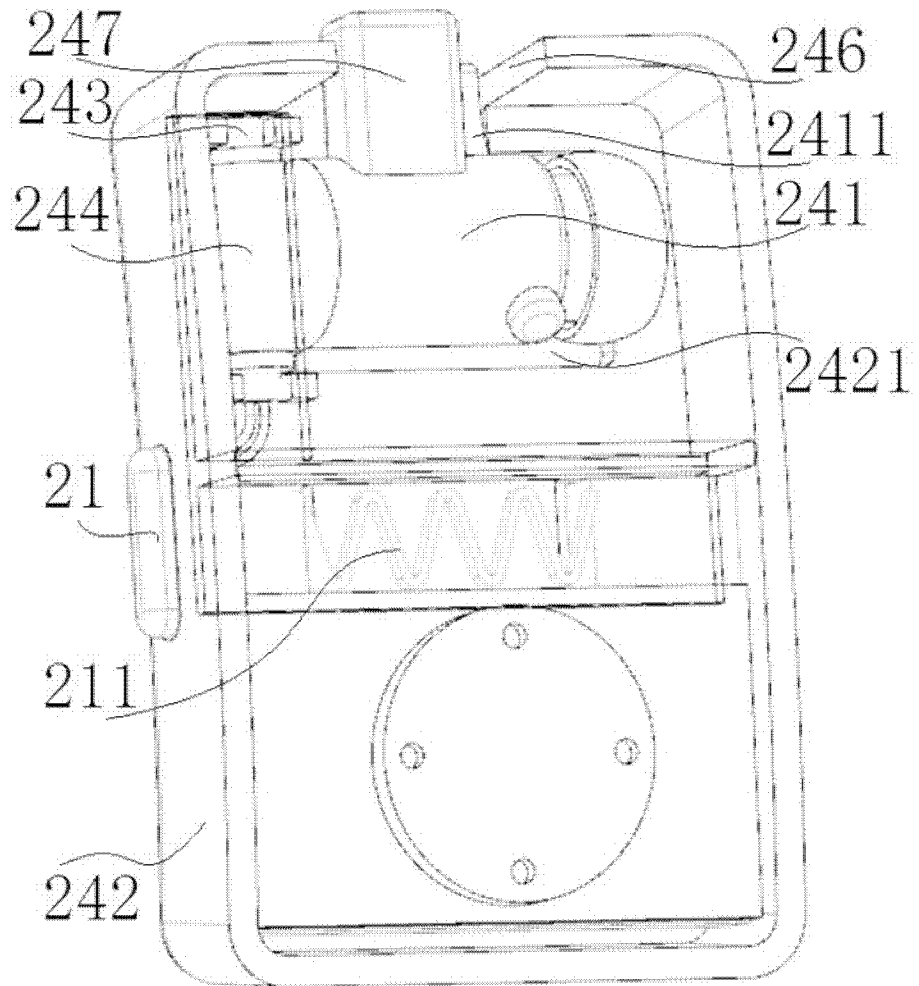


图 10

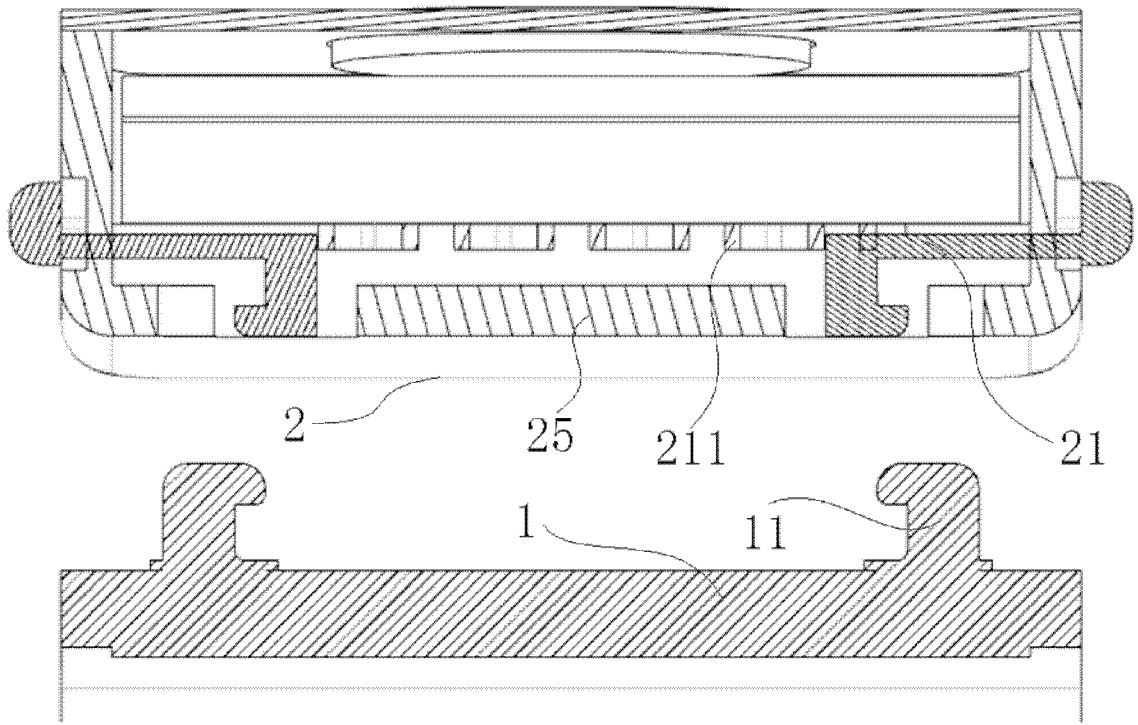


图 11

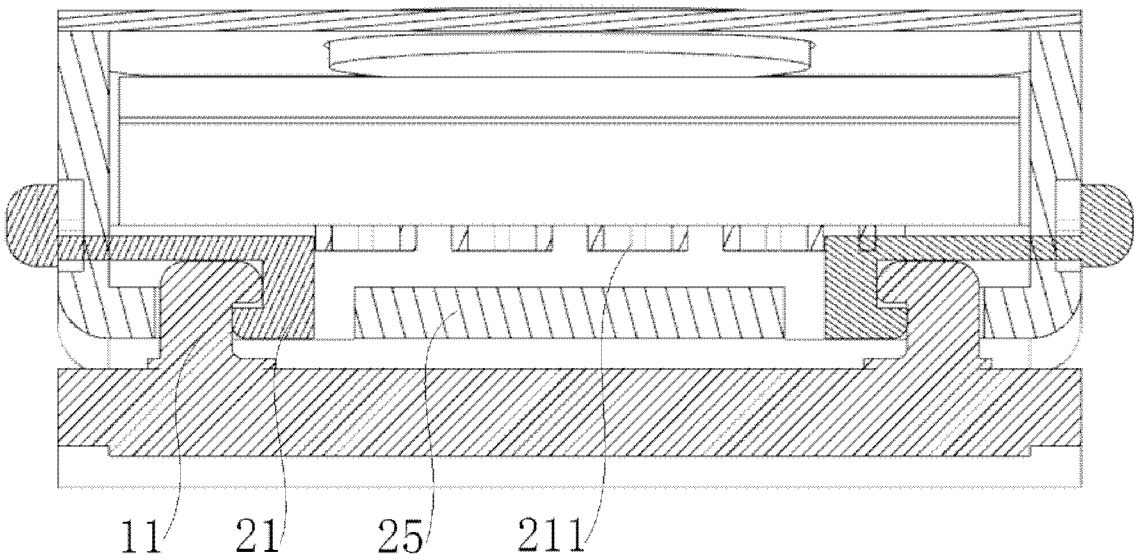


图 12

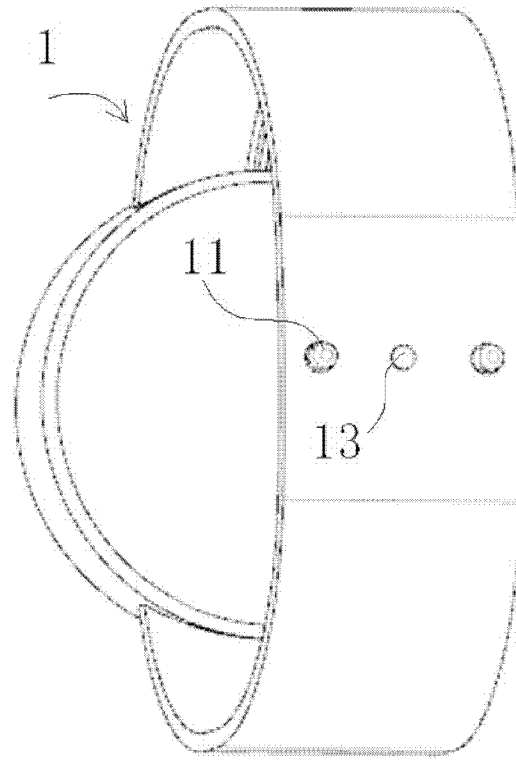


图 13

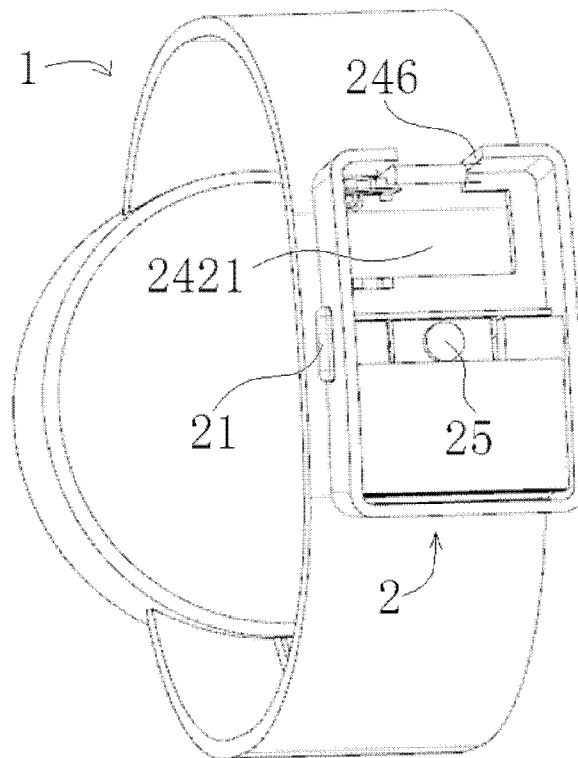


图 14

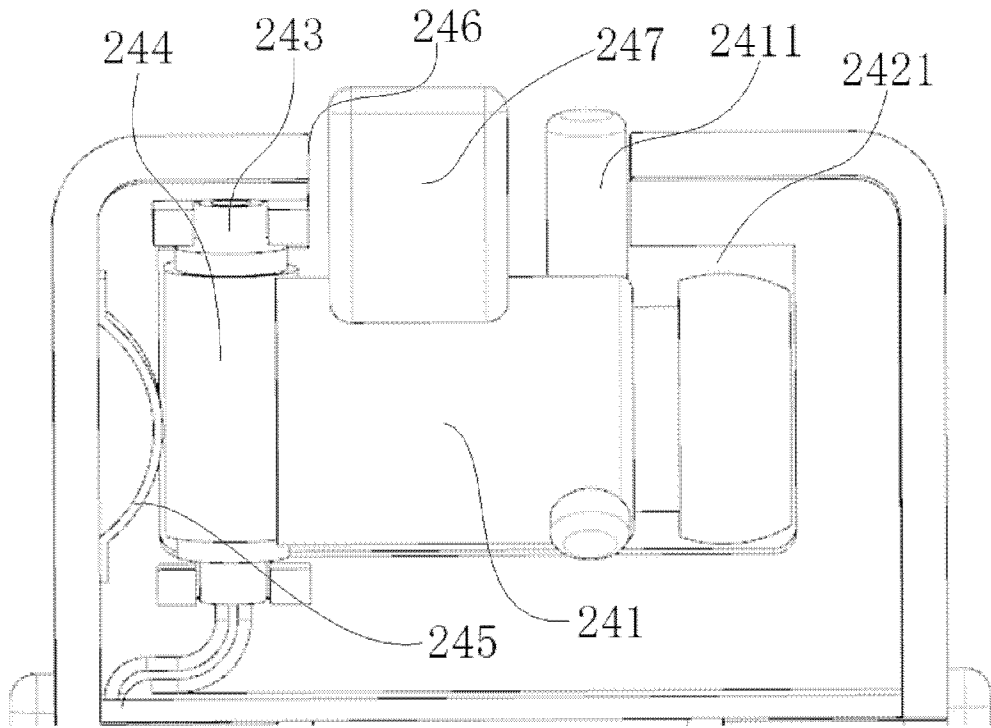


图 15

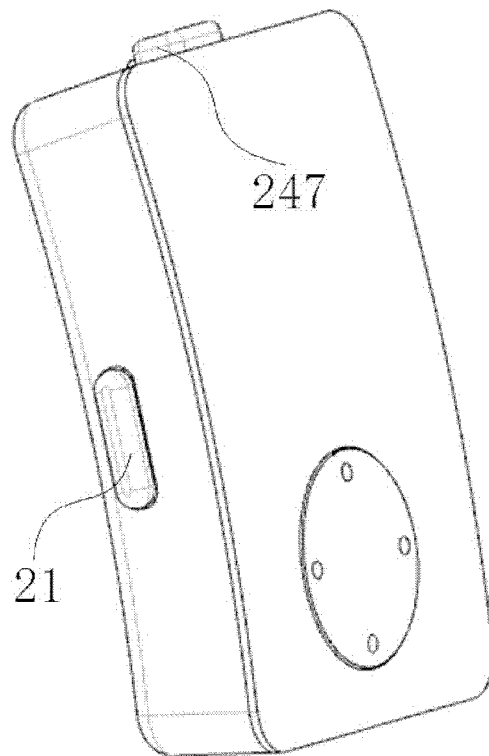


图 16

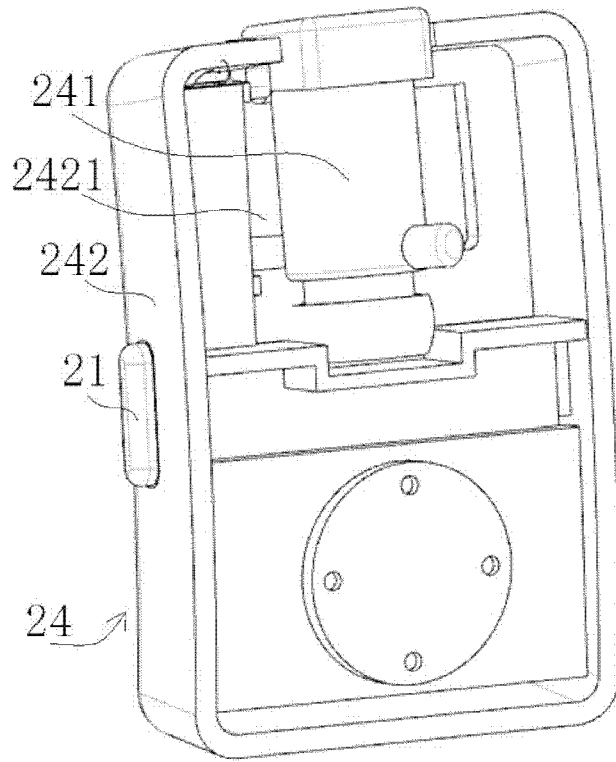


图 17

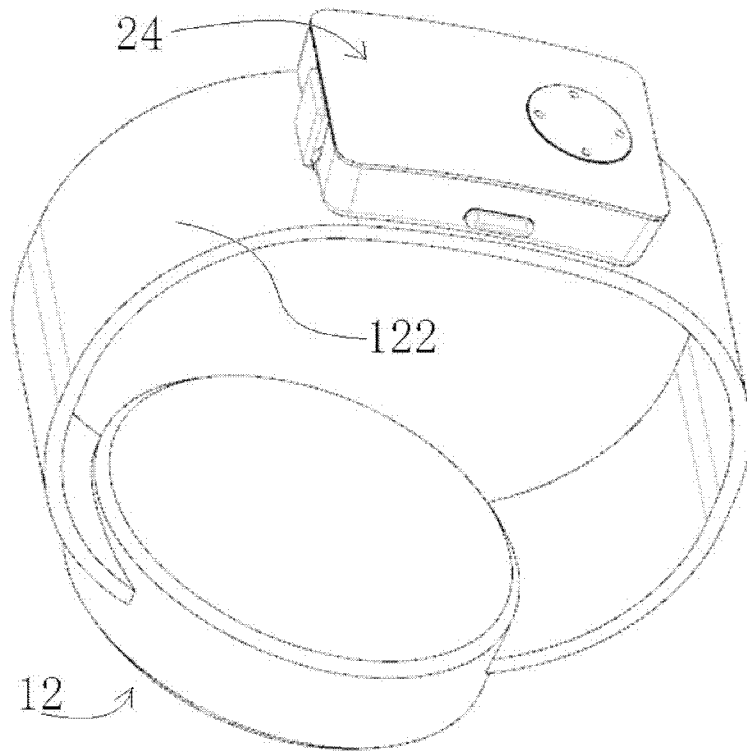


图 18

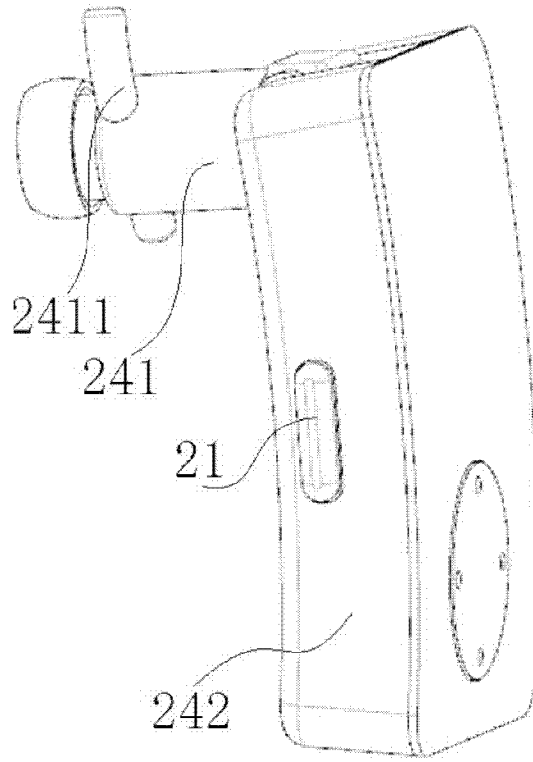


图 19

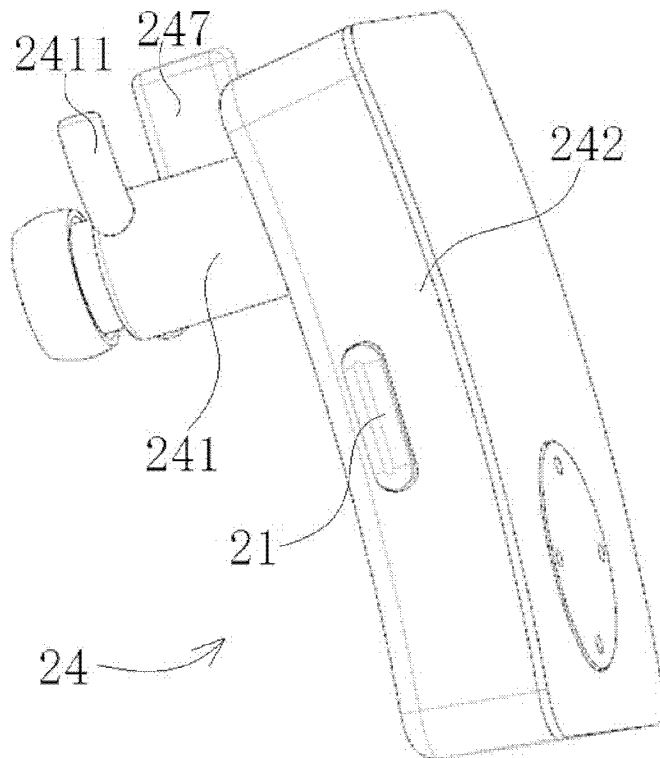


图 20

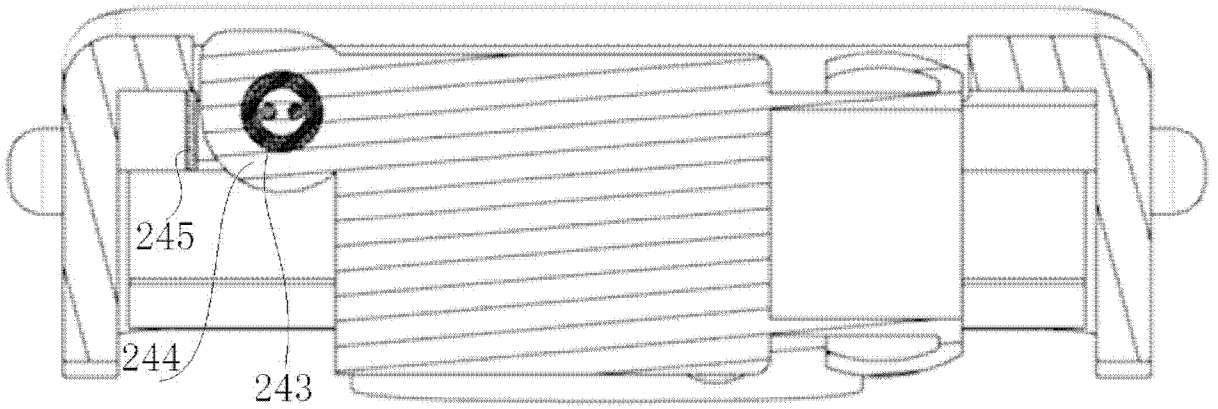


图 21

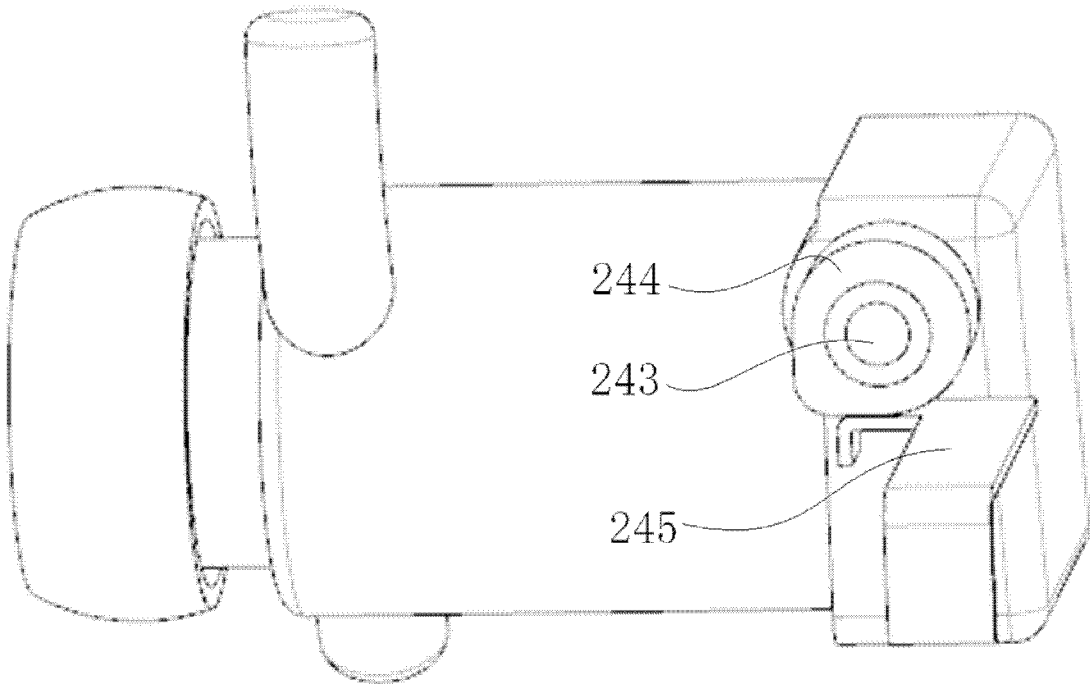


图 22

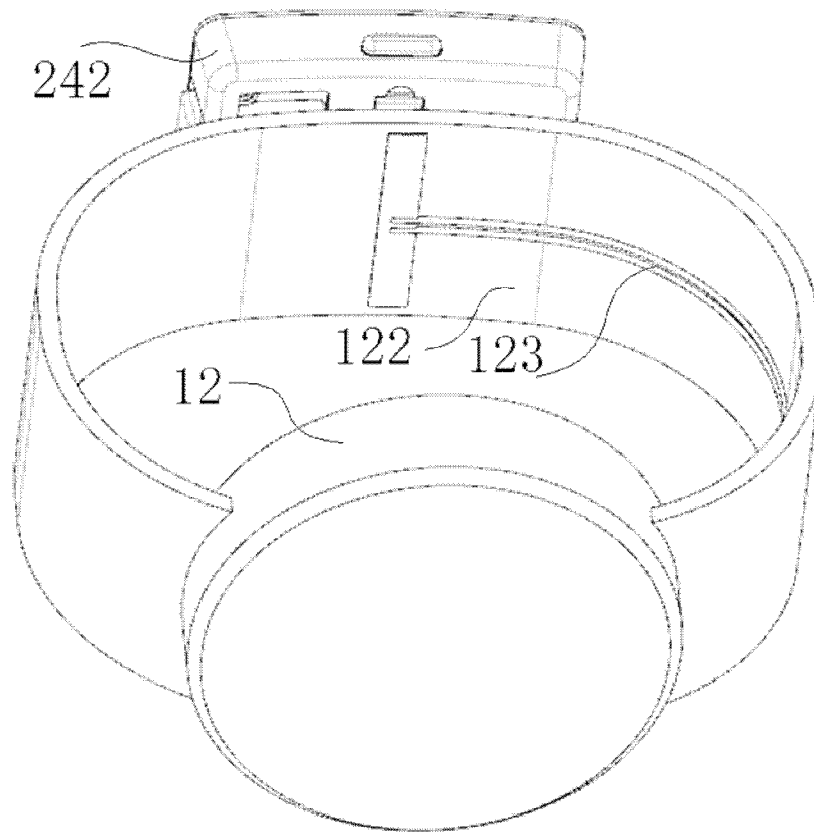


图 23

INTERNATIONAL SEARCH REPORT

International application No.
PCT/CN2016/110707

A. CLASSIFICATION OF SUBJECT MATTER

H04R 1/10 (2006.01) i; A44C 5/10 (2006.01) i

According to International Patent Classification (IPC) or to both national classification and IPC

B. FIELDS SEARCHED

Minimum documentation searched (classification system followed by classification symbols)

H04R; A44C; H04M

Documentation searched other than minimum documentation to the extent that such documents are included in the fields searched

Electronic data base consulted during the international search (name of data base and, where practicable, search terms used)

CNABS; CNTXT; CNKI; VEN; JPTXT; WOTXT; EPTXT; USTXT: 蓝牙耳机, 可穿戴, 胶囊, 穿戴, 腕, 蓝牙, 卡, 卡接, 接, 耳机, 表, bluetooth, headset, wearable, clamping, snap, wrist, watch, trunk, buckle

C. DOCUMENTS CONSIDERED TO BE RELEVANT

Category*	Citation of document, with indication, where appropriate, of the relevant passages	Relevant to claim No.
X	CN 103763647 A (HENGYANG JIAYI ELECTRONIC TECHNOLOGY CO., LTD.), 30 April 2014 (30.04.2014), description, paragraphs [0035]-[0057], and figure 3	1, 2, 5, 11, 15, 33
X	CN 204948317 U (QINGDAO GOERTEK TECHNOLOGY CO., LTD.), 06 January 2016 (06.01.2016), description, paragraphs [0035]-[0037], and figure 2	1, 5
X	CN 203969470 U (WEIFANG GOERTEK ELECTRONICS CO., LTD.), 03 December 2014 (03.12.2014), description, paragraph [0024], and figure 4	1, 11
X	CN 1921510 A (SAMSUNG ELECTRONICS CO., LTD.), 28 February 2007 (28.02.2007), description, page 3, paragraph 4, and figure 3	1
X	JP 2002051138 A (CASIO COMPUTER CO., LTD.), 15 February 2002 (15.02.2002), the abstract, and figure 2	1
A	CN 103281418 A (GUANGDONG APPSCOMM CO., LTD.), 04 September 2013 (04.09.2013), description, paragraphs [0024]-[0032], and figures 2-3	1-33

Further documents are listed in the continuation of Box C. See patent family annex.

<p>* Special categories of cited documents:</p> <p>“A” document defining the general state of the art which is not considered to be of particular relevance</p> <p>“E” earlier application or patent but published on or after the international filing date</p> <p>“L” document which may throw doubts on priority claim(s) or which is cited to establish the publication date of another citation or other special reason (as specified)</p> <p>“O” document referring to an oral disclosure, use, exhibition or other means</p> <p>“P” document published prior to the international filing date but later than the priority date claimed</p>	<p>“T” later document published after the international filing date or priority date and not in conflict with the application but cited to understand the principle or theory underlying the invention</p> <p>“X” document of particular relevance; the claimed invention cannot be considered novel or cannot be considered to involve an inventive step when the document is taken alone</p> <p>“Y” document of particular relevance; the claimed invention cannot be considered to involve an inventive step when the document is combined with one or more other such documents, such combination being obvious to a person skilled in the art</p> <p>“&” document member of the same patent family</p>
---	---

<p>Date of the actual completion of the international search</p> <p style="text-align: center;">22 August 2017</p>	<p>Date of mailing of the international search report</p> <p style="text-align: center;">15 September 2017</p>
<p>Name and mailing address of the ISA</p> <p>State Intellectual Property Office of the P. R. China</p> <p>No. 6, Xitucheng Road, Jimenqiao</p> <p>Haidian District, Beijing 100088, China</p> <p>Facsimile No. (86-10) 62019451</p>	<p>Authorized officer</p> <p style="text-align: center;">WANG, Qiong</p> <p>Telephone No. (86-10) 62411297</p>

INTERNATIONAL SEARCH REPORT
Information on patent family members

International application No.
PCT/CN2016/110707

Patent Documents referred in the Report	Publication Date	Patent Family	Publication Date
CN 103763647 A	30 April 2014	None	
CN 204948317 U	06 January 2016	None	
CN 203969470 U	03 December 2014	None	
CN 1921510 A	28 February 2007	US 2007042821 A1	22 February 2007
		EP 1758353 A2	28 February 2007
		KR 100642310 B1	27 October 2006
JP 2002051138 A	15 February 2002	None	
CN 103281418 A	4 September 2013	None	

国际检索报告

国际申请号

PCT/CN2016/110707

<p>A. 主题的分类</p> <p>H04R 1/10(2006.01)i; A44C 5/10(2006.01)i</p> <p>按照国际专利分类(IPC)或者同时按照国家分类和IPC两种分类</p>																							
<p>B. 检索领域</p> <p>检索的最低限度文献(标明分类系统和分类号)</p> <p>H04R; A44C; H04M</p> <p>包含在检索领域中的除最低限度文献以外的检索文献</p> <p>在国际检索时查阅的电子数据库(数据库的名称, 和使用的检索词(如使用))</p> <p>CNABS;CNTXT;CNKI;VEN;JPTXT;WOTXT;EPTXT;USTXT: 蓝牙耳机, 可穿戴, 胶囊, 穿戴, 腕, 蓝牙, 卡, 卡接, 接, 耳机, 表, bluetooth, headset, wearable, clamping, snap, wrist, watch, trunk, buckle</p>																							
<p>C. 相关文件</p> <table border="1"> <thead> <tr> <th>类型*</th> <th>引用文件, 必要时, 指明相关段落</th> <th>相关的权利要求</th> </tr> </thead> <tbody> <tr> <td>X</td> <td>CN 103763647 A (衡阳加一电子科技有限公司) 2014年 4月 30日 (2014 - 04 - 30) 说明书第[0035]-[0057]段, 图3</td> <td>1, 2, 5, 11, 15, 33</td> </tr> <tr> <td>X</td> <td>CN 204948317 U (青岛歌尔声学科技有限公司) 2016年 1月 6日 (2016 - 01 - 06) 说明书第[0035]-[0037]段, 图2</td> <td>1, 5</td> </tr> <tr> <td>X</td> <td>CN 203969470 U (潍坊歌尔电子有限公司) 2014年 12月 3日 (2014 - 12 - 03) 说明书第[0024]段, 图4</td> <td>1, 11</td> </tr> <tr> <td>X</td> <td>CN 1921510 A (三星电子株式会社) 2007年 2月 28日 (2007 - 02 - 28) 说明书第3页第4段, 图3</td> <td>1</td> </tr> <tr> <td>X</td> <td>JP 2002051138 A (卡西欧计算机株式会社) 2002年 2月 15日 (2002 - 02 - 15) 摘要, 图2</td> <td>1</td> </tr> <tr> <td>A</td> <td>CN 103281418 A (广东乐源数字技术有限公司) 2013年 9月 4日 (2013 - 09 - 04) 说明书[0024]-[0032]段, 图2-3</td> <td>1-33</td> </tr> </tbody> </table> <p><input type="checkbox"/> 其余文件在C栏的续页中列出。 <input checked="" type="checkbox"/> 见同族专利附件。</p> <p>* 引用文件的具体类型: “A” 认为不特别相关的表示了现有技术一般状态的文件 “E” 在国际申请日的当天或之后公布的在先申请或专利 “L” 可能对优先权要求构成怀疑的文件, 或为确定另一篇引用文件的公布日而引用的或者因其他特殊理由而引用的文件(如具体说明的) “O” 涉及口头公开、使用、展览或其他方式公开的文件 “P” 公布日先于国际申请日但迟于所要求的优先权日的文件 “T” 在申请日或优先权日之后公布, 与申请不相抵触, 但为了理解发明之理论或原理的在后文件 “X” 特别相关的文件, 单独考虑该文件, 认定要求保护的发明不是新颖的或不具有创造性 “Y” 特别相关的文件, 当该文件与另一篇或者多篇该类文件结合并且这种结合对于本领域技术人员为显而易见时, 要求保护的发明不具有创造性 “&” 同族专利的文件</p>			类型*	引用文件, 必要时, 指明相关段落	相关的权利要求	X	CN 103763647 A (衡阳加一电子科技有限公司) 2014年 4月 30日 (2014 - 04 - 30) 说明书第[0035]-[0057]段, 图3	1, 2, 5, 11, 15, 33	X	CN 204948317 U (青岛歌尔声学科技有限公司) 2016年 1月 6日 (2016 - 01 - 06) 说明书第[0035]-[0037]段, 图2	1, 5	X	CN 203969470 U (潍坊歌尔电子有限公司) 2014年 12月 3日 (2014 - 12 - 03) 说明书第[0024]段, 图4	1, 11	X	CN 1921510 A (三星电子株式会社) 2007年 2月 28日 (2007 - 02 - 28) 说明书第3页第4段, 图3	1	X	JP 2002051138 A (卡西欧计算机株式会社) 2002年 2月 15日 (2002 - 02 - 15) 摘要, 图2	1	A	CN 103281418 A (广东乐源数字技术有限公司) 2013年 9月 4日 (2013 - 09 - 04) 说明书[0024]-[0032]段, 图2-3	1-33
类型*	引用文件, 必要时, 指明相关段落	相关的权利要求																					
X	CN 103763647 A (衡阳加一电子科技有限公司) 2014年 4月 30日 (2014 - 04 - 30) 说明书第[0035]-[0057]段, 图3	1, 2, 5, 11, 15, 33																					
X	CN 204948317 U (青岛歌尔声学科技有限公司) 2016年 1月 6日 (2016 - 01 - 06) 说明书第[0035]-[0037]段, 图2	1, 5																					
X	CN 203969470 U (潍坊歌尔电子有限公司) 2014年 12月 3日 (2014 - 12 - 03) 说明书第[0024]段, 图4	1, 11																					
X	CN 1921510 A (三星电子株式会社) 2007年 2月 28日 (2007 - 02 - 28) 说明书第3页第4段, 图3	1																					
X	JP 2002051138 A (卡西欧计算机株式会社) 2002年 2月 15日 (2002 - 02 - 15) 摘要, 图2	1																					
A	CN 103281418 A (广东乐源数字技术有限公司) 2013年 9月 4日 (2013 - 09 - 04) 说明书[0024]-[0032]段, 图2-3	1-33																					
国际检索实际完成的日期	国际检索报告邮寄日期																						
2017年 8月 22日	2017年 9月 15日																						
ISA/CN的名称和邮寄地址	受权官员																						
中华人民共和国国家知识产权局(ISA/CN) 中国北京市海淀区蓟门桥西土城路6号 100088	王琼																						
传真号 (86-10)62019451	电话号码 (86-10)62411297																						

国际检索报告
关于同族专利的信息

国际申请号

PCT/CN2016/110707

检索报告引用的专利文件			公布日 (年/月/日)	同族专利			公布日 (年/月/日)
CN	103763647	A	2014年 4月 30日	无			
CN	204948317	U	2016年 1月 6日	无			
CN	203969470	U	2014年 12月 3日	无			
CN	1921510	A	2007年 2月 28日	US	2007042821	A1	2007年 2月 22日
				EP	1758353	A2	2007年 2月 28日
				KR	100642310	B1	2006年 10月 27日
JP	2002051138	A	2002年 2月 15日	无			
CN	103281418	A	2013年 9月 4日	无			