

FIG. 1

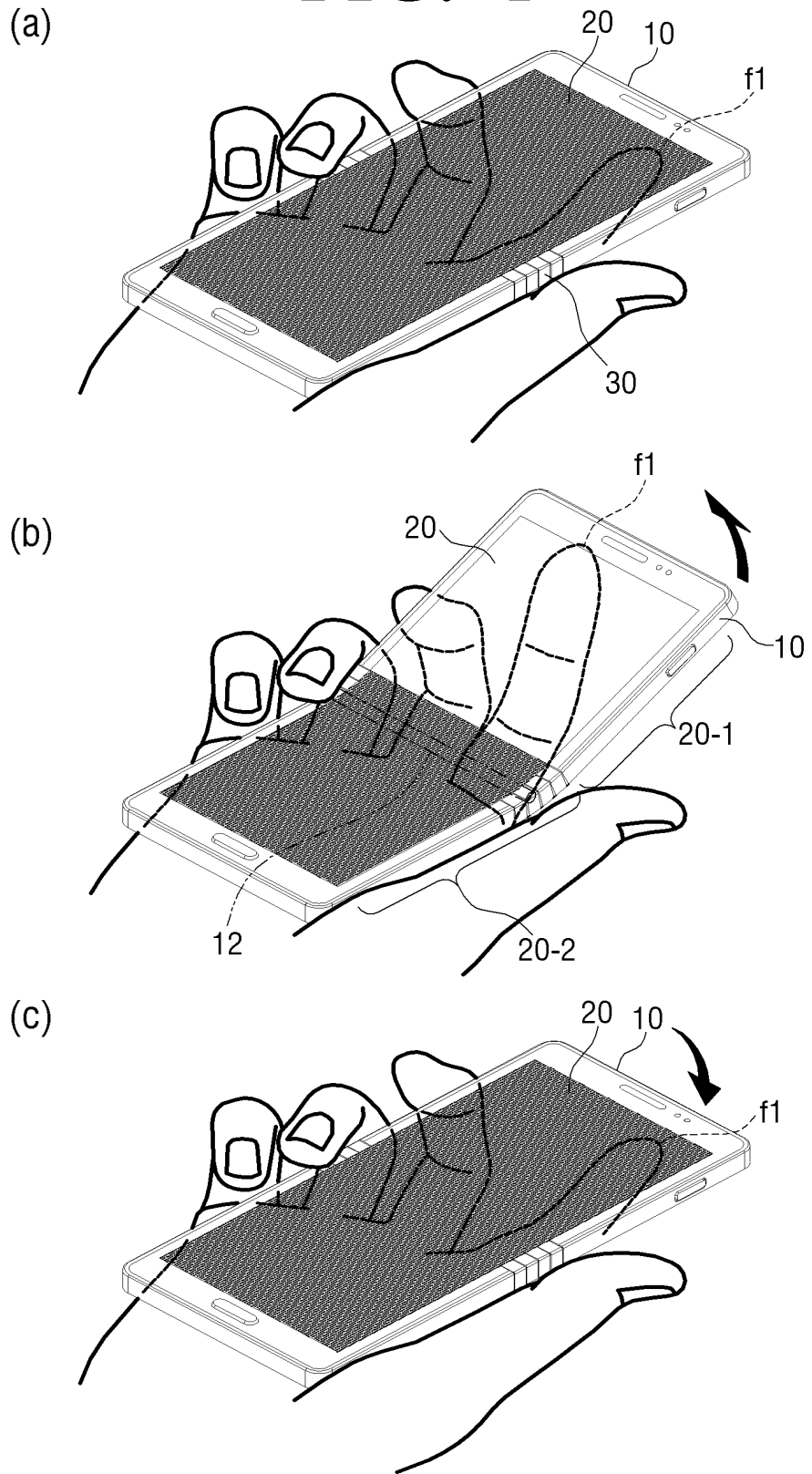


FIG. 2

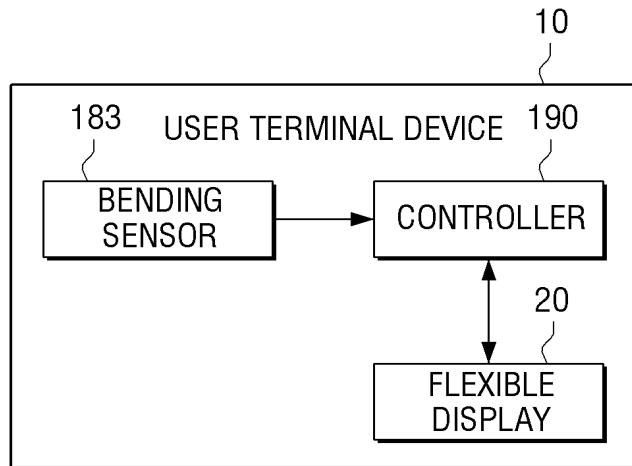


FIG. 3

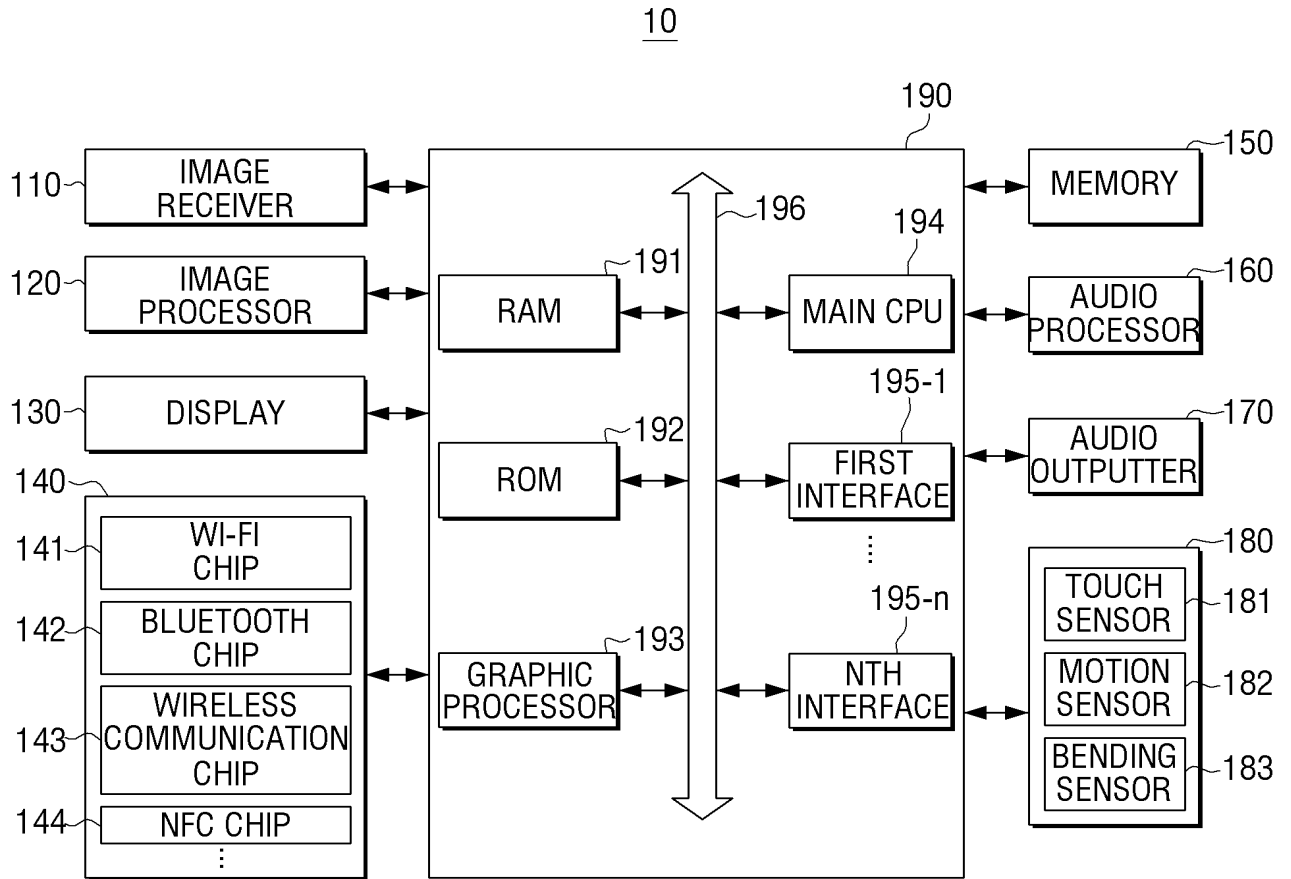


FIG. 4

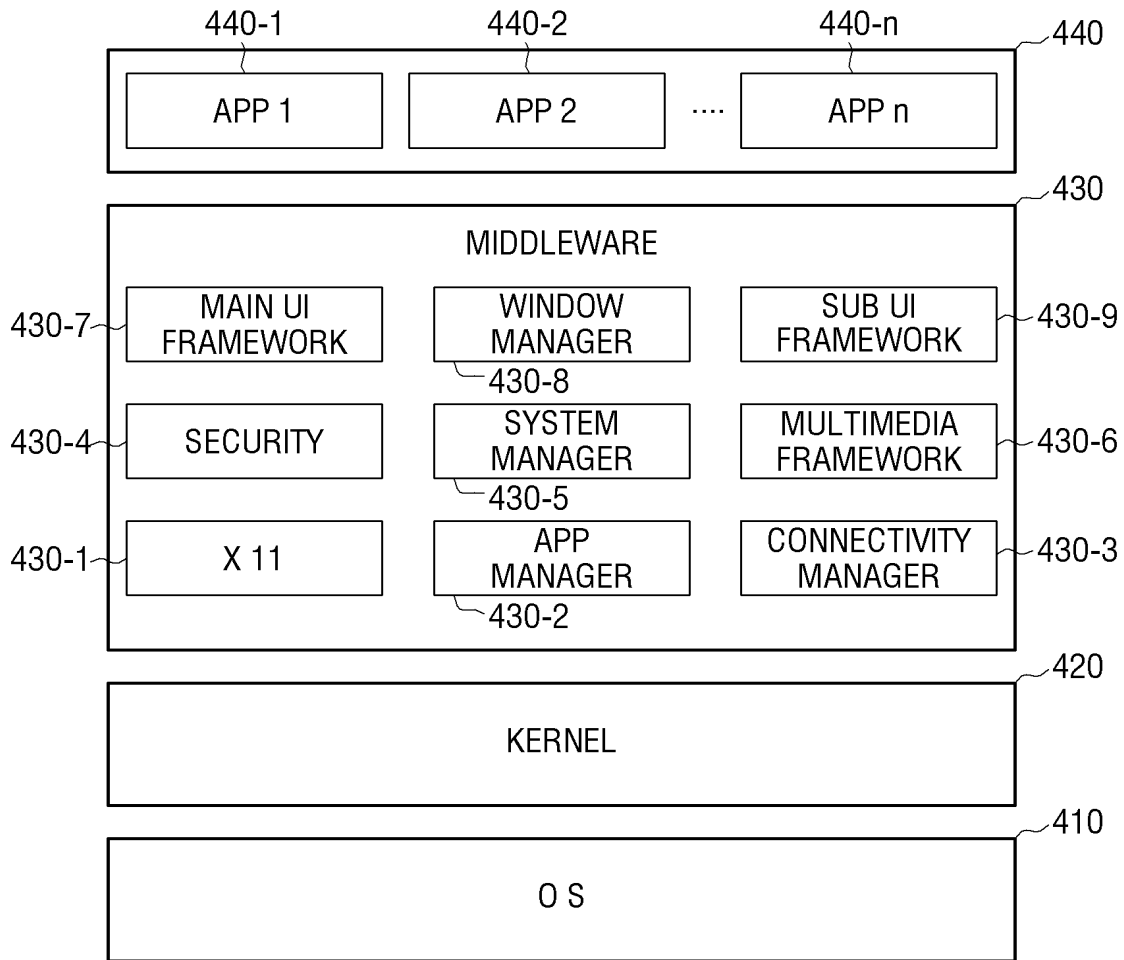
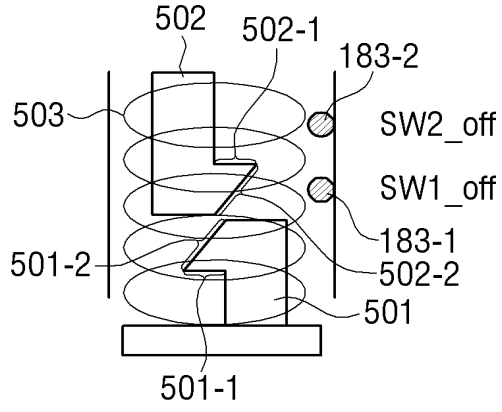
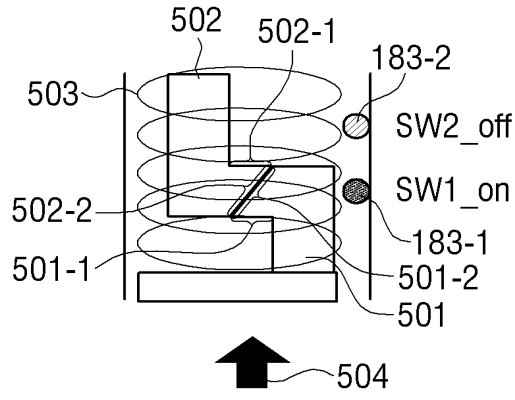


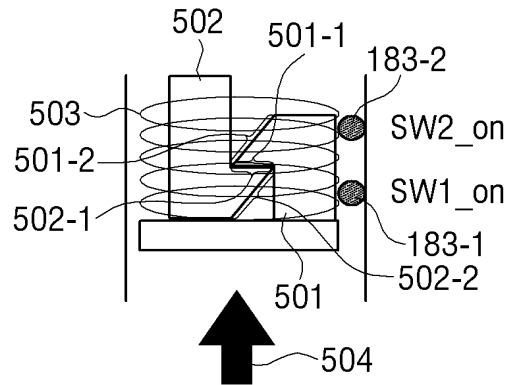
FIG. 5A



(a)



(b)



(c)

FIG. 5B

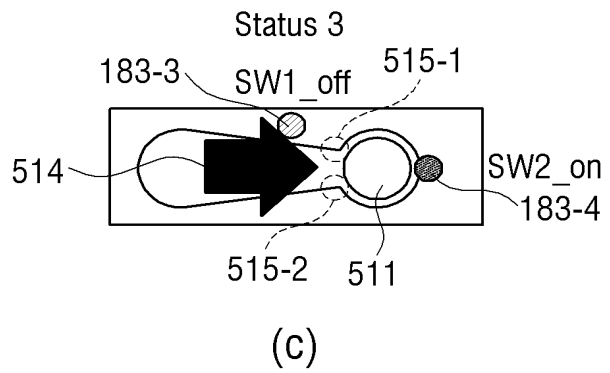
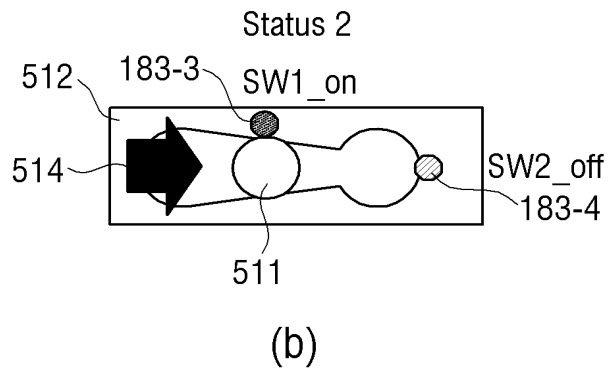
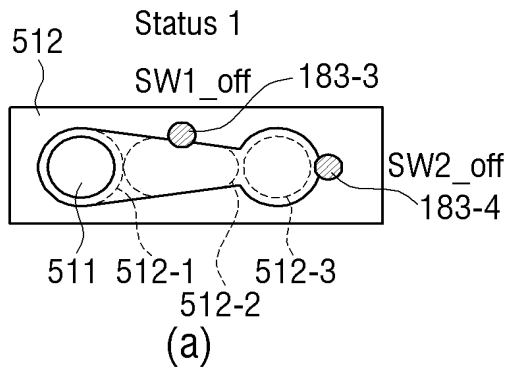


FIG. 6

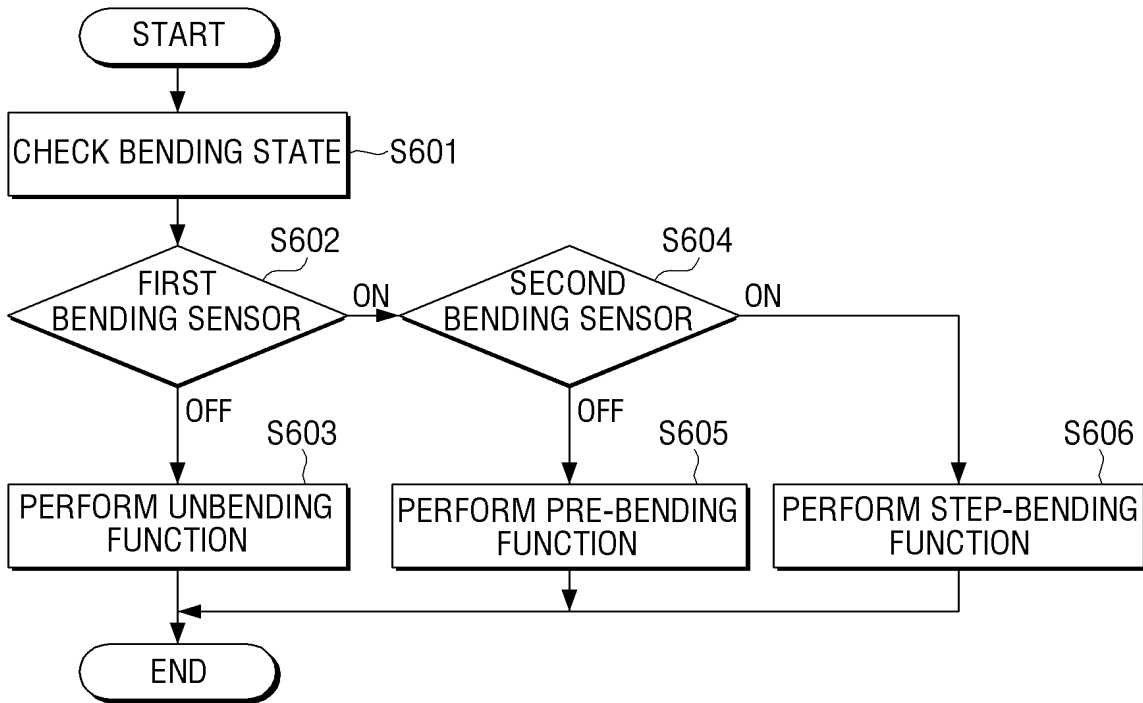


FIG. 7

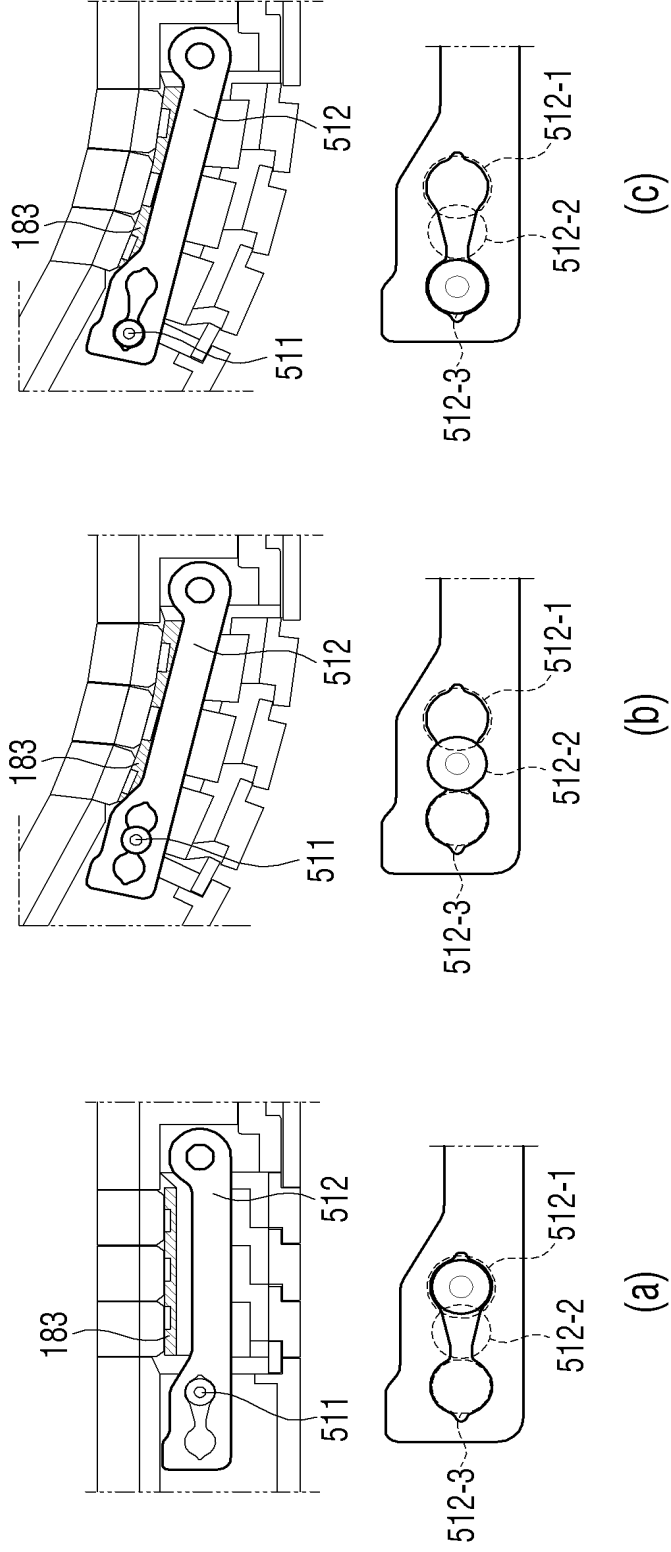
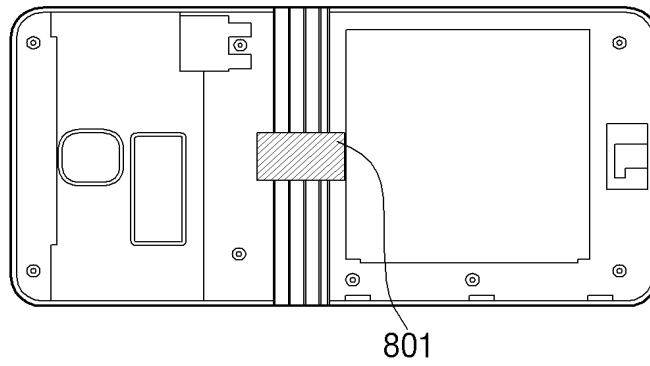
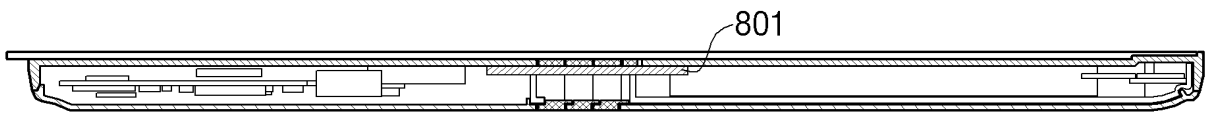


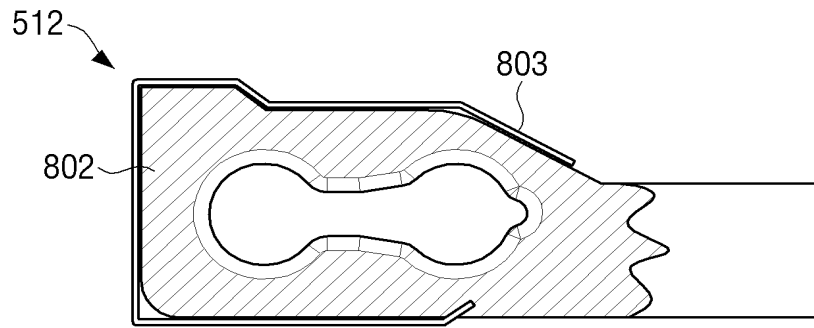
FIG. 8A



(a)



(b)



(c)

FIG. 8B

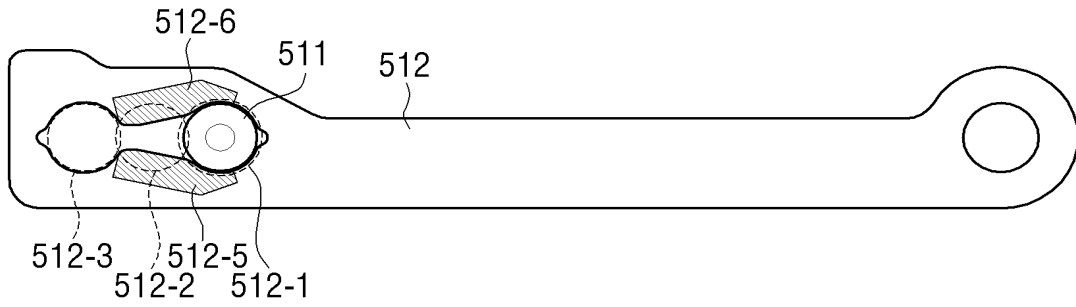


FIG. 8C

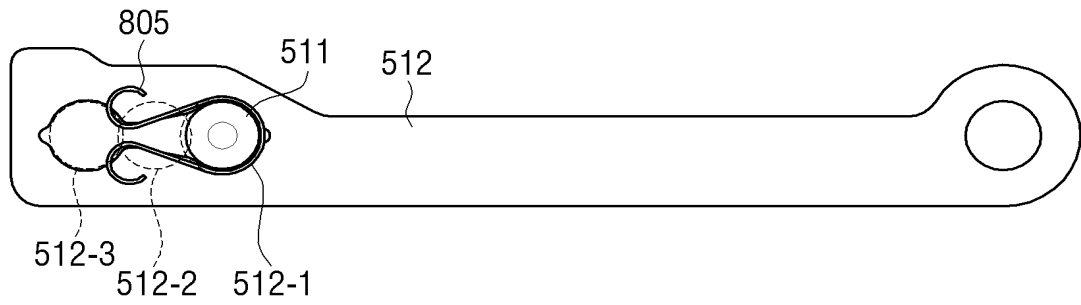
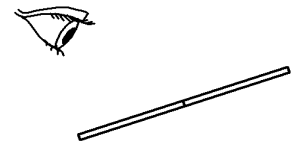
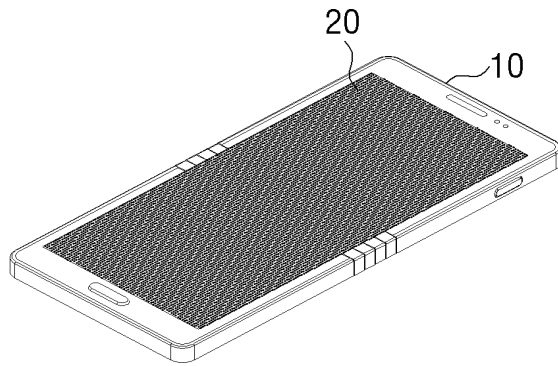
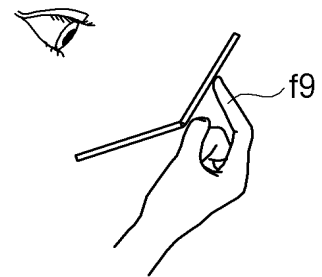
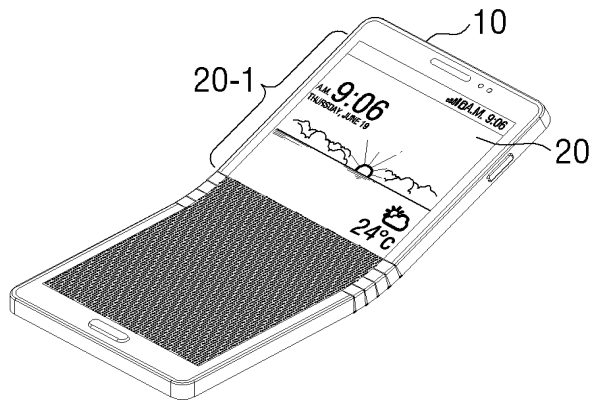


FIG. 9

(a)



(b)



(c)

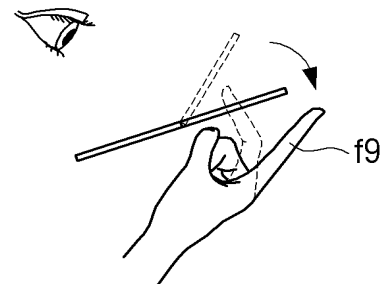
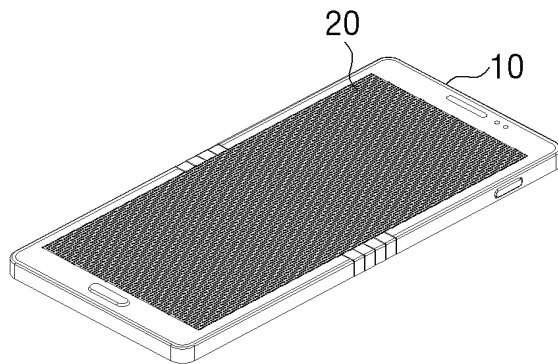


FIG. 10

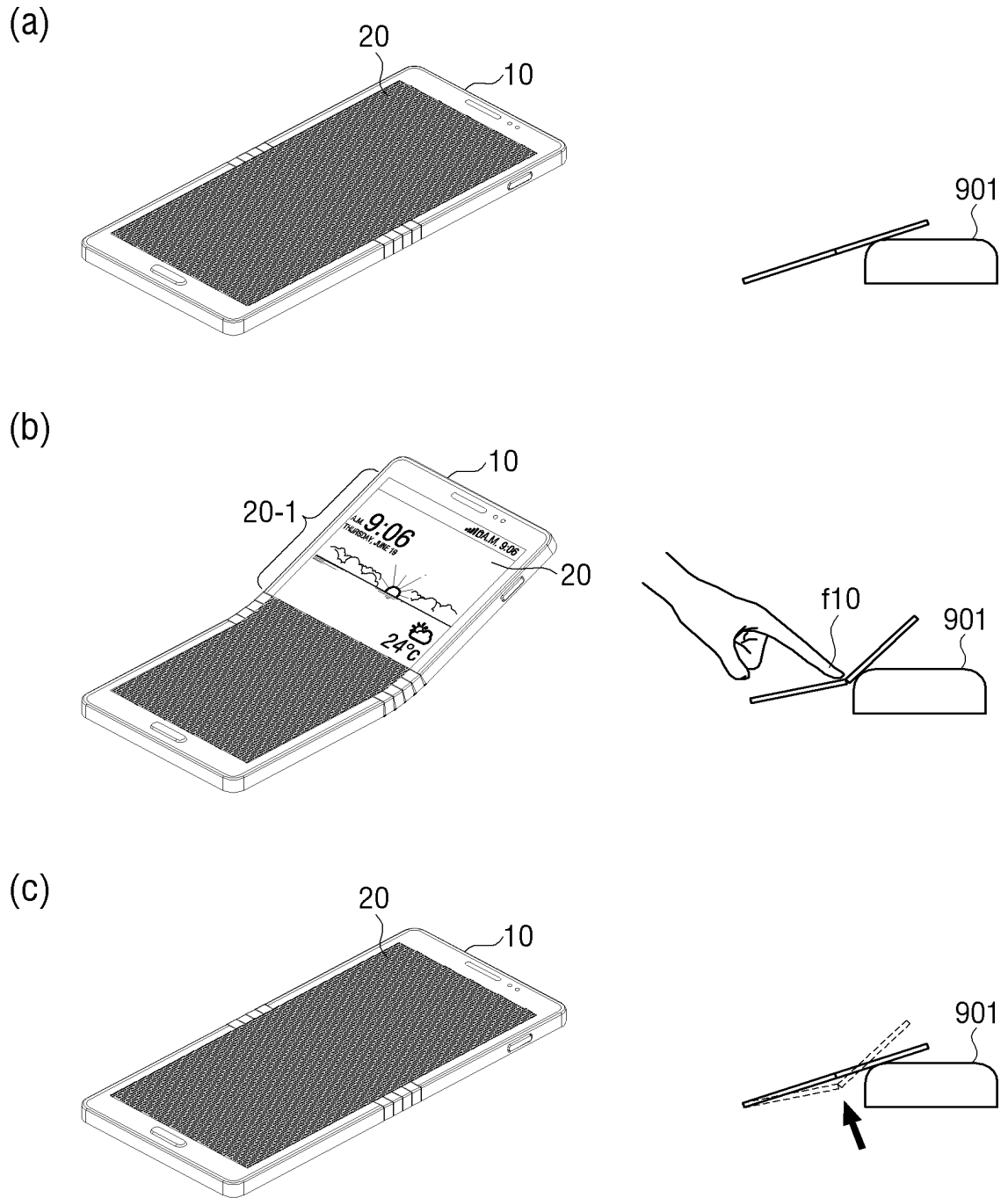
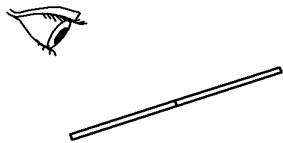
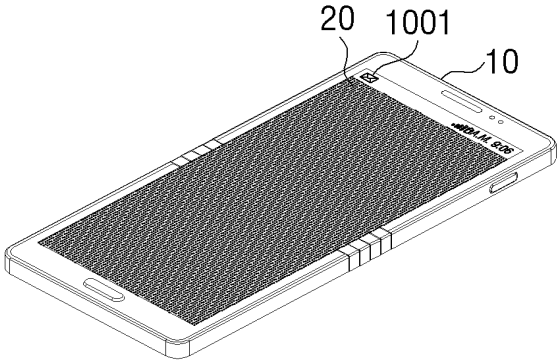
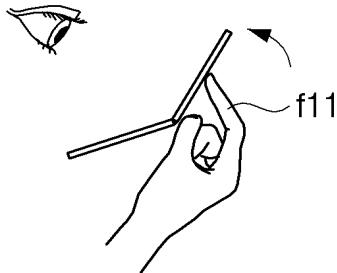
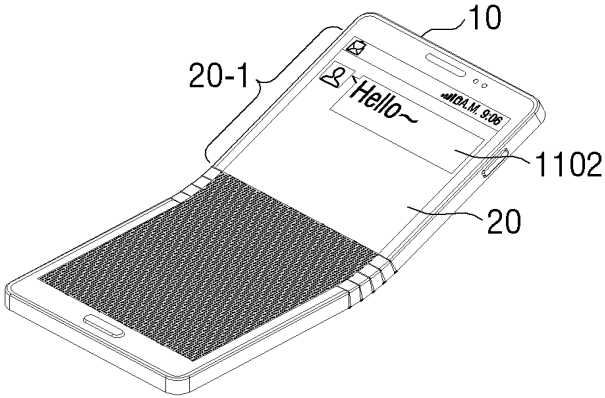


FIG. 11

(a)



(b)



(c)

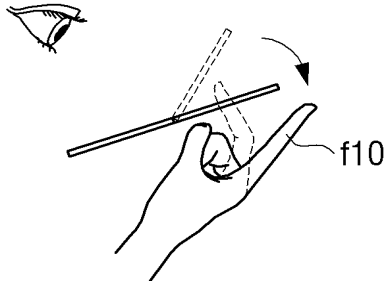
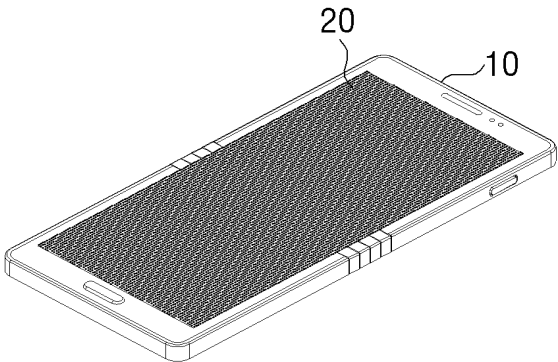


FIG. 12

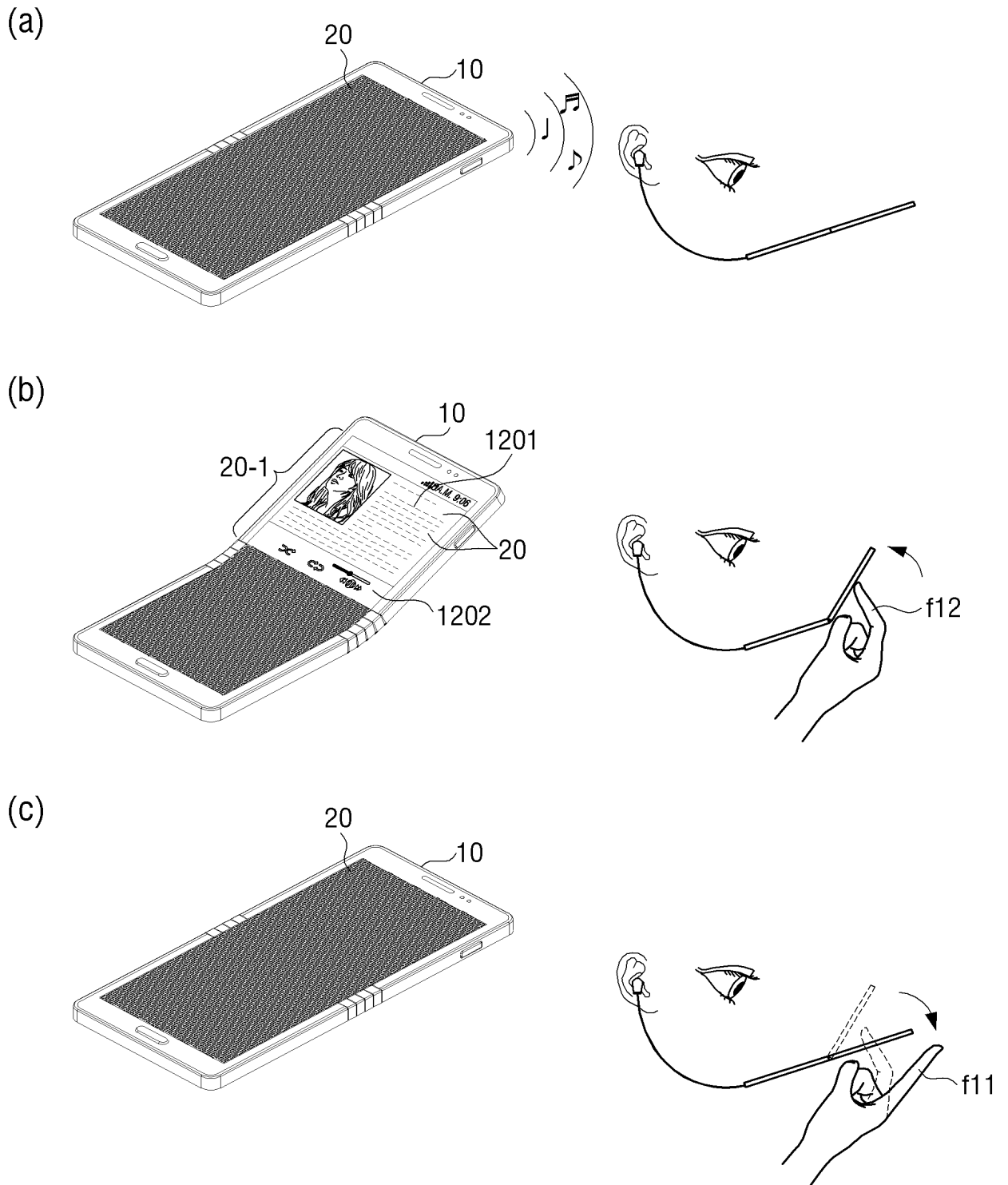


FIG. 13A

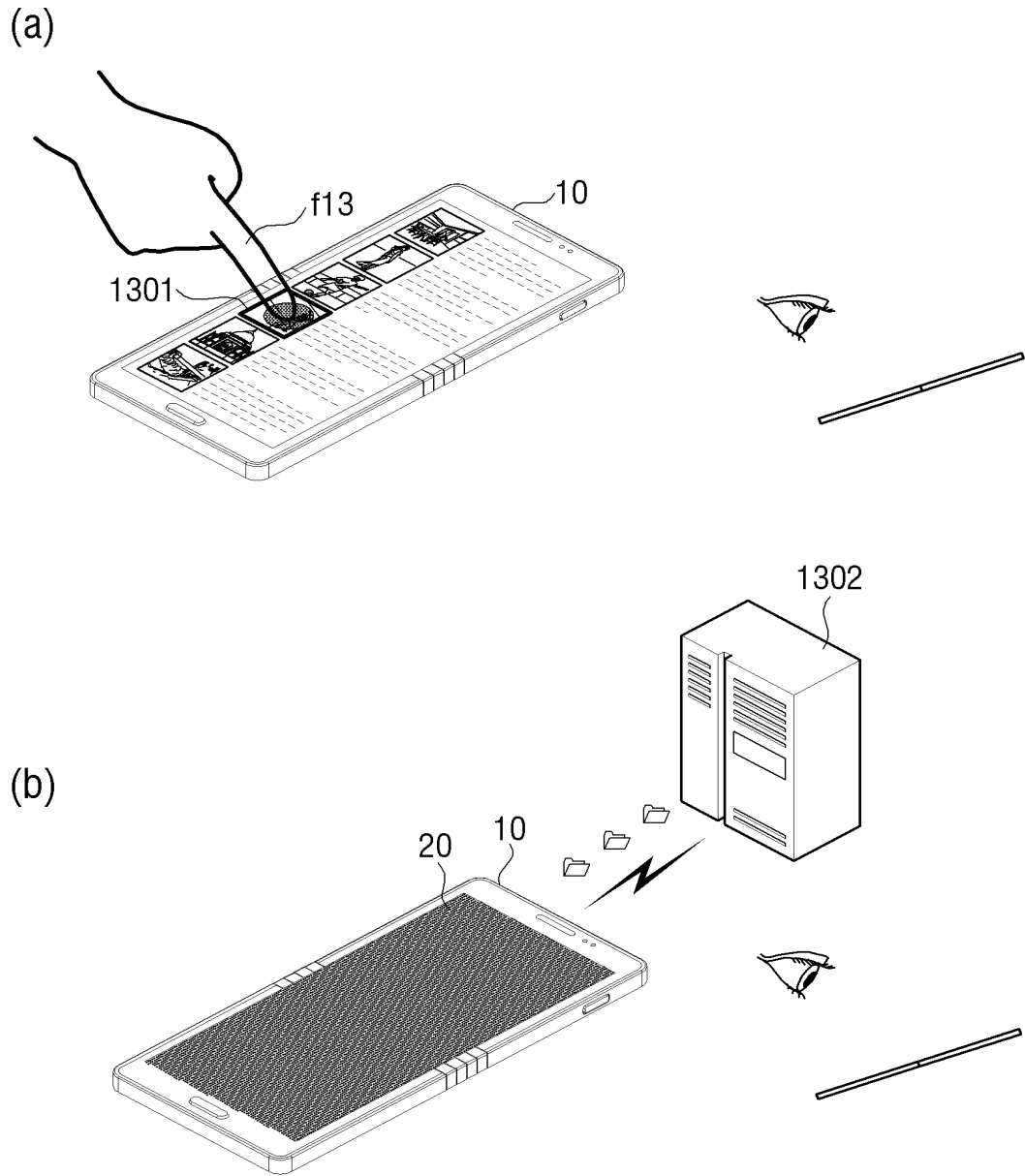
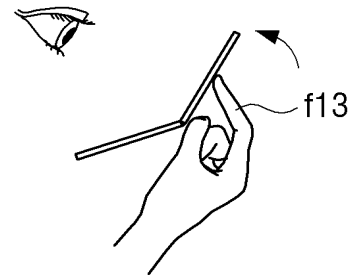
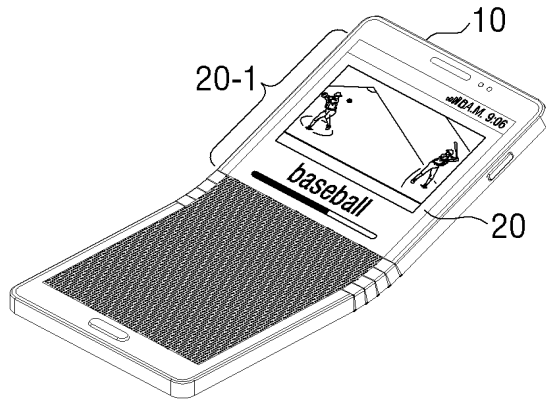


FIG. 13B

(c)



(d)

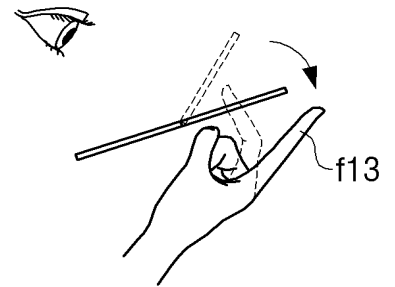
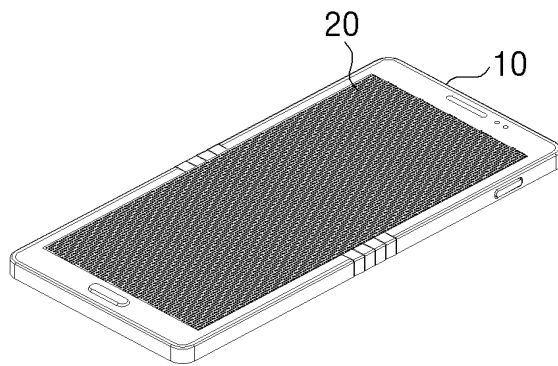
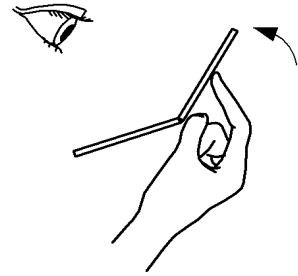
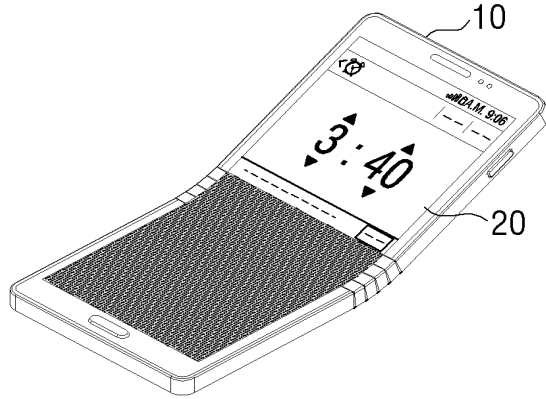


FIG. 14A

(a)



(b)

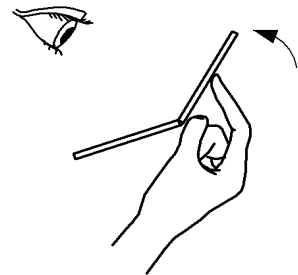
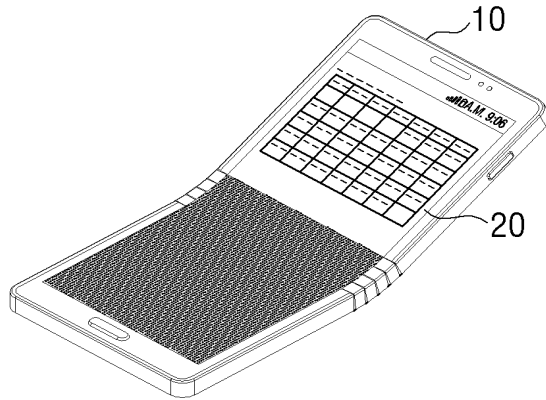
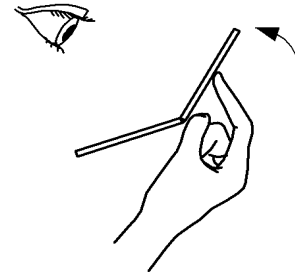
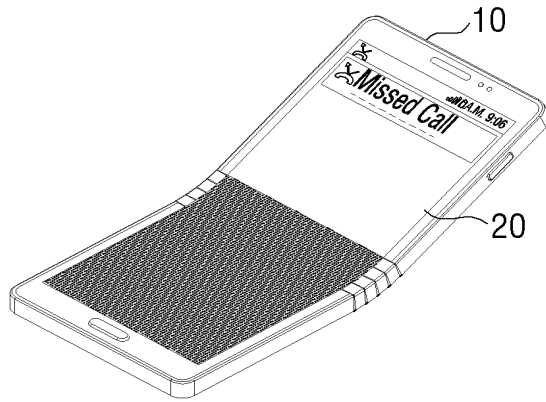


FIG. 14B

(c)



(d)

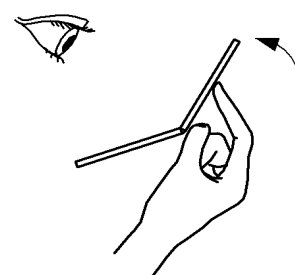
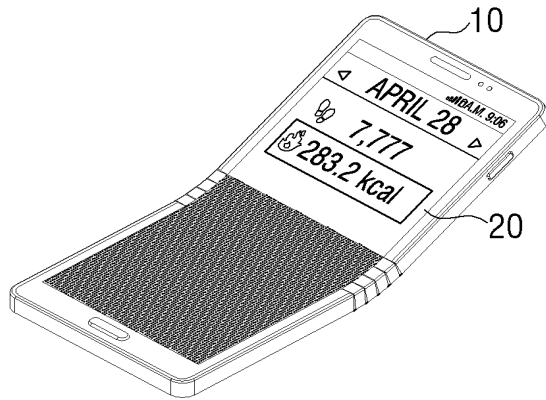


FIG. 14C

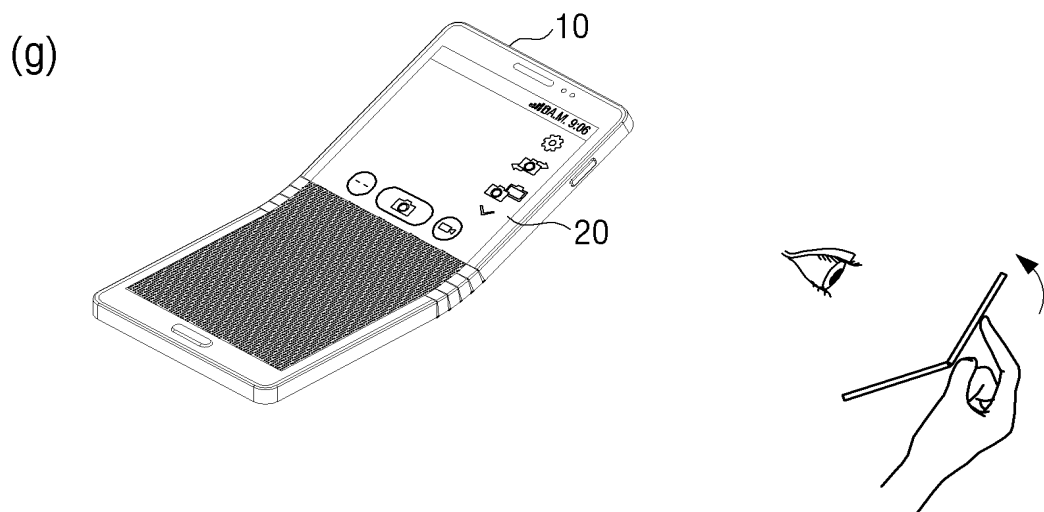
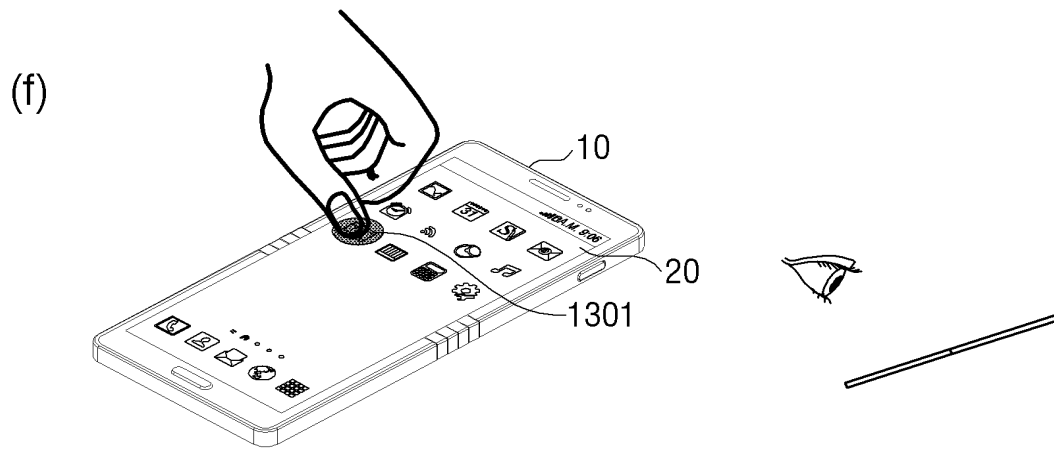
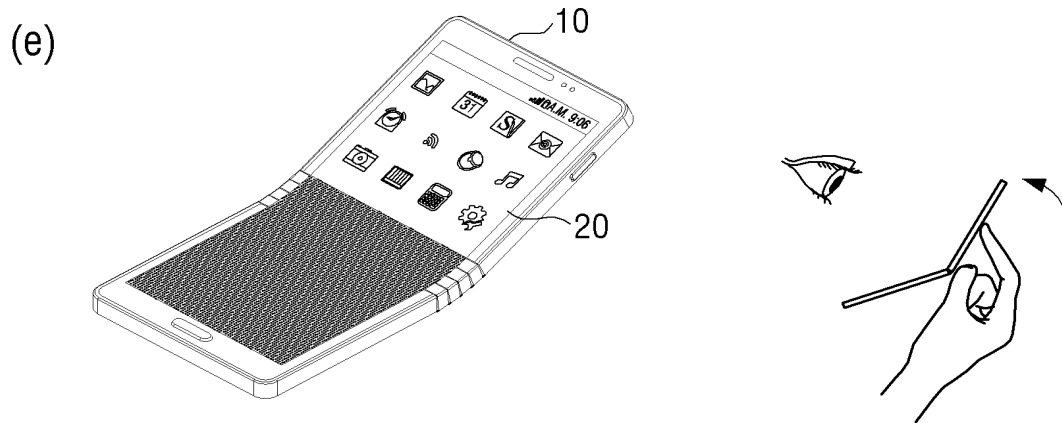


FIG. 15

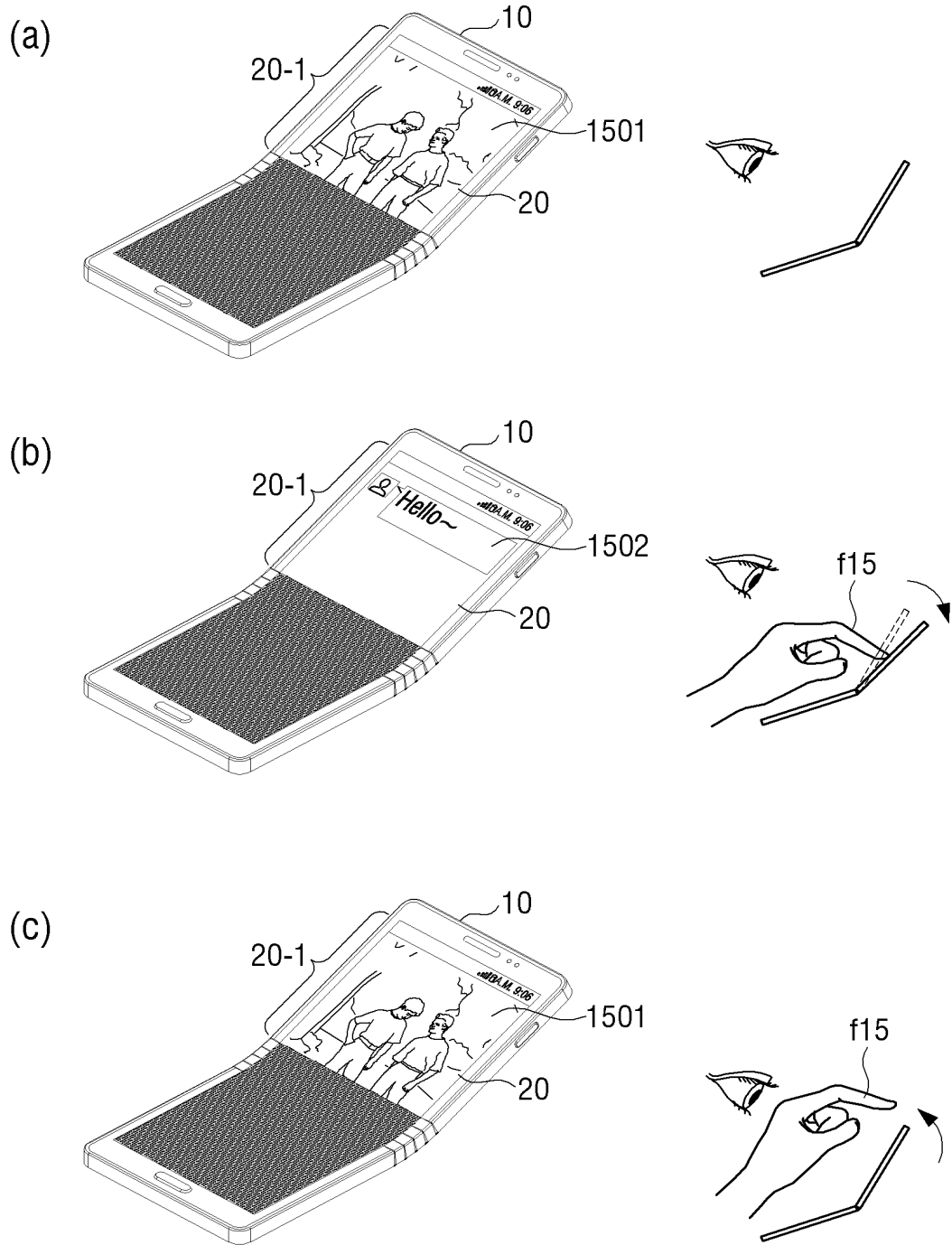
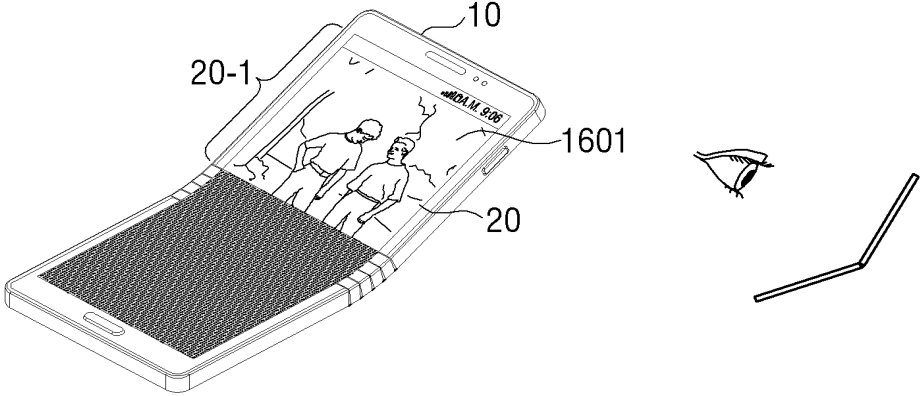
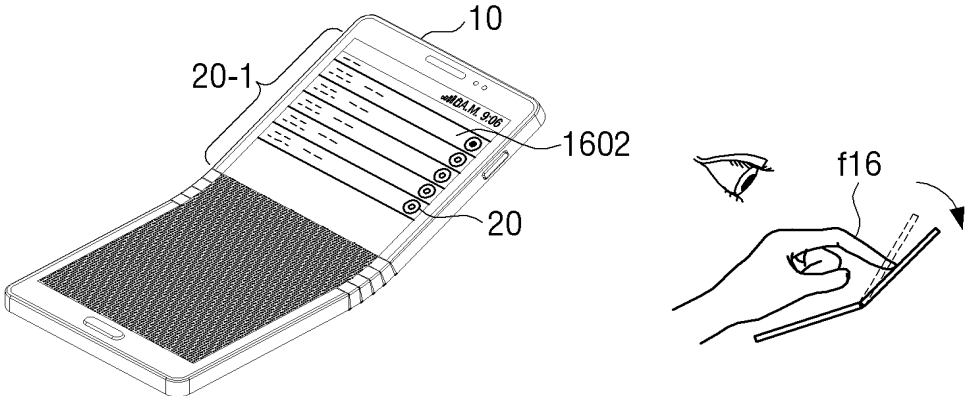


FIG. 16

(a)



(b)



(c)

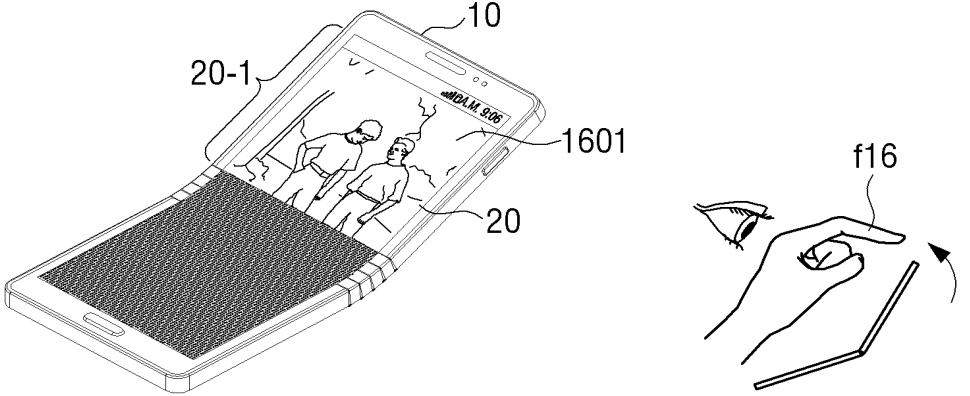
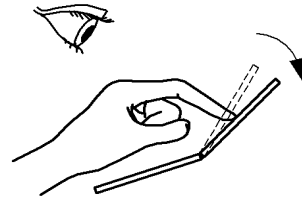
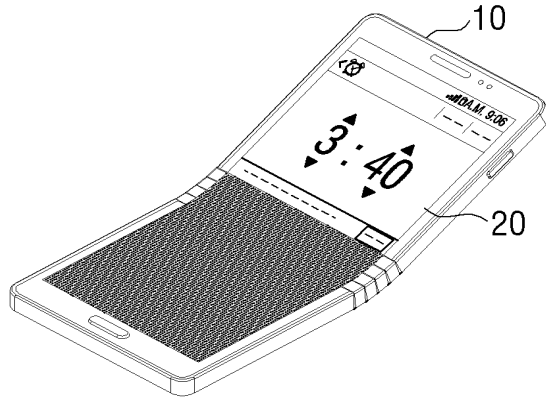


FIG. 17A

(a)



(b)

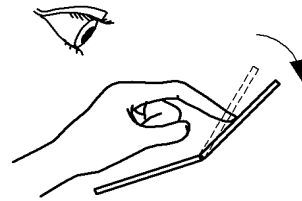
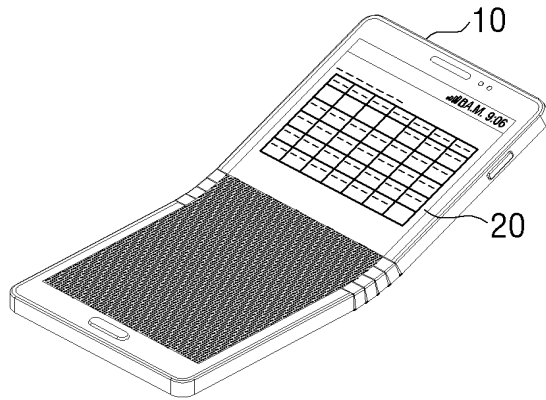
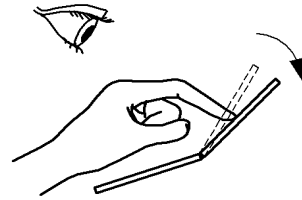
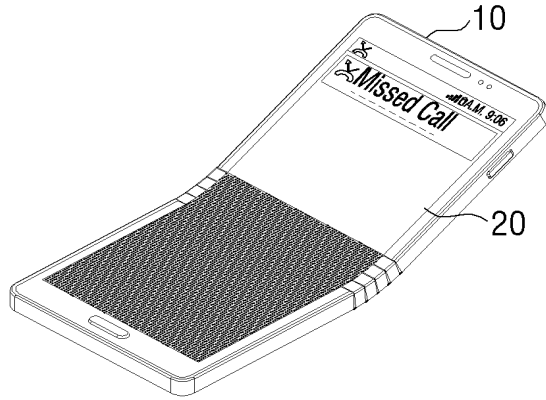


FIG. 17B

(c)



(d)

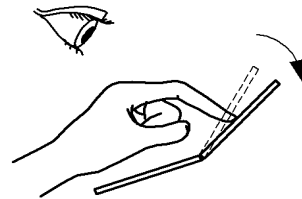
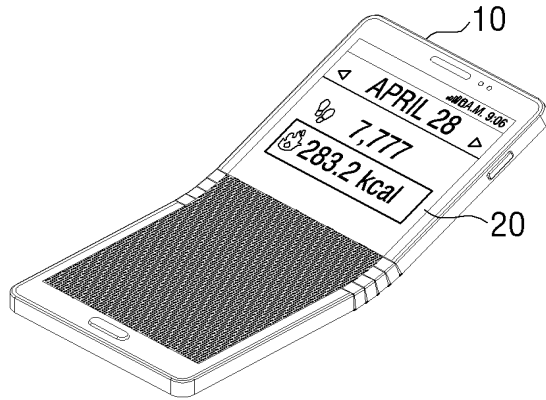
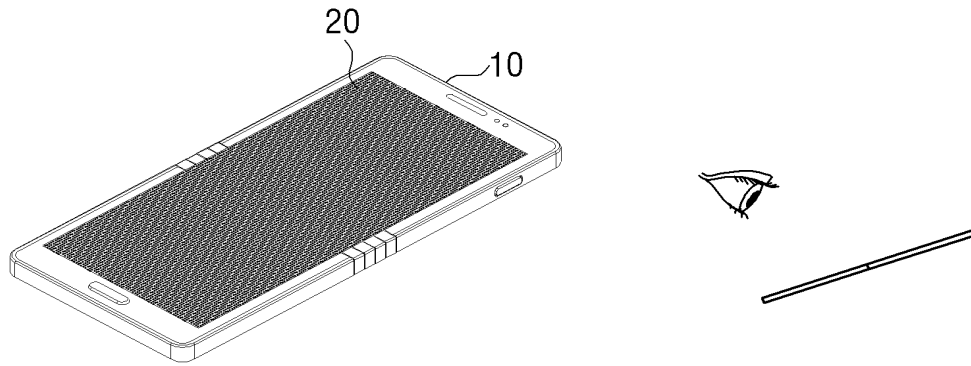


FIG. 18A

(a)



(b)

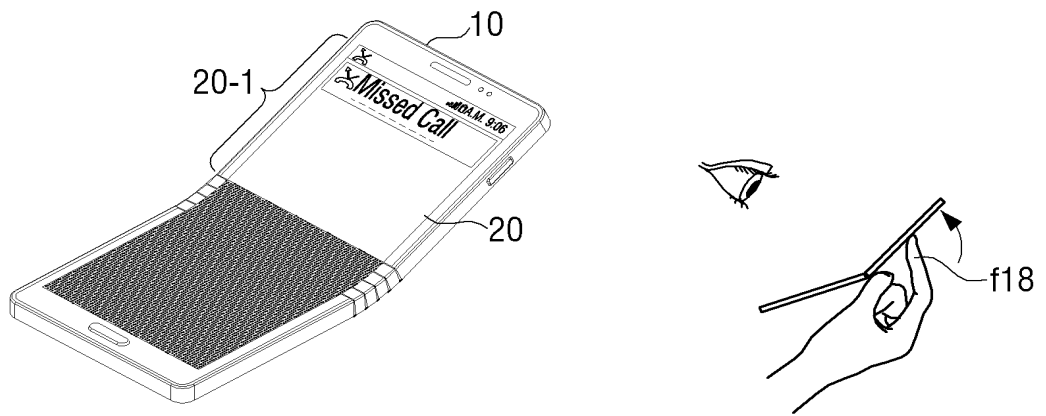
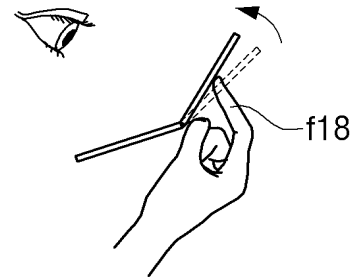
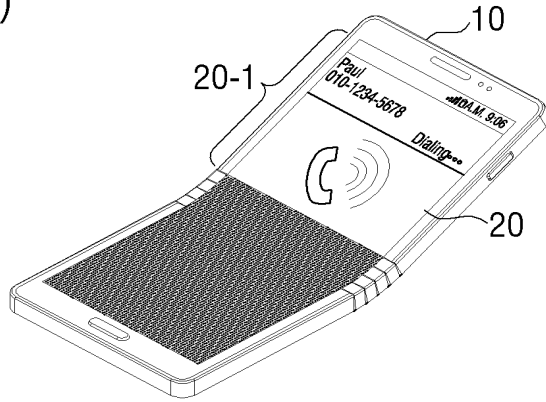


FIG. 18B

(c-1)



(c-2)

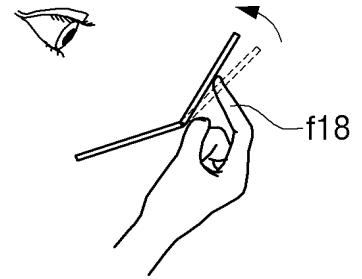
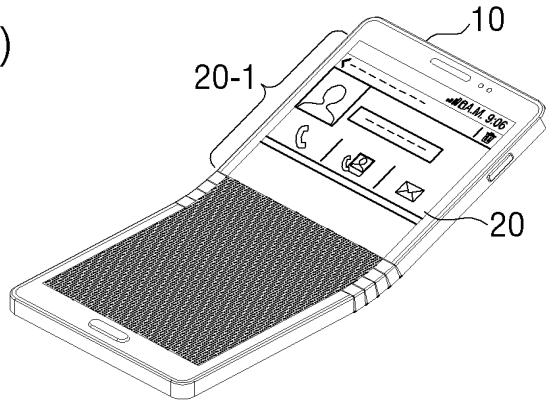
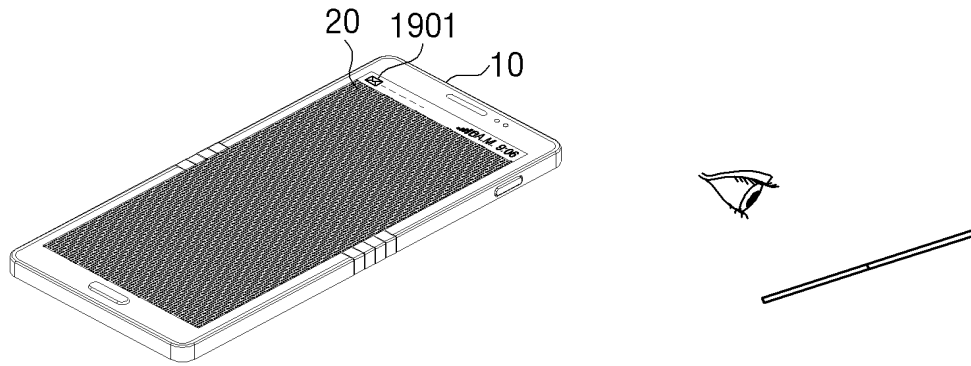


FIG. 19A

(a)



(b)

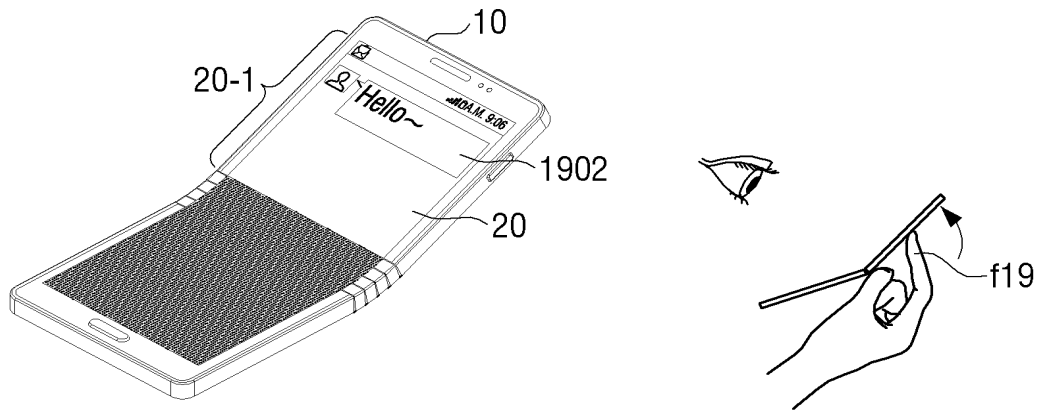


FIG. 19B

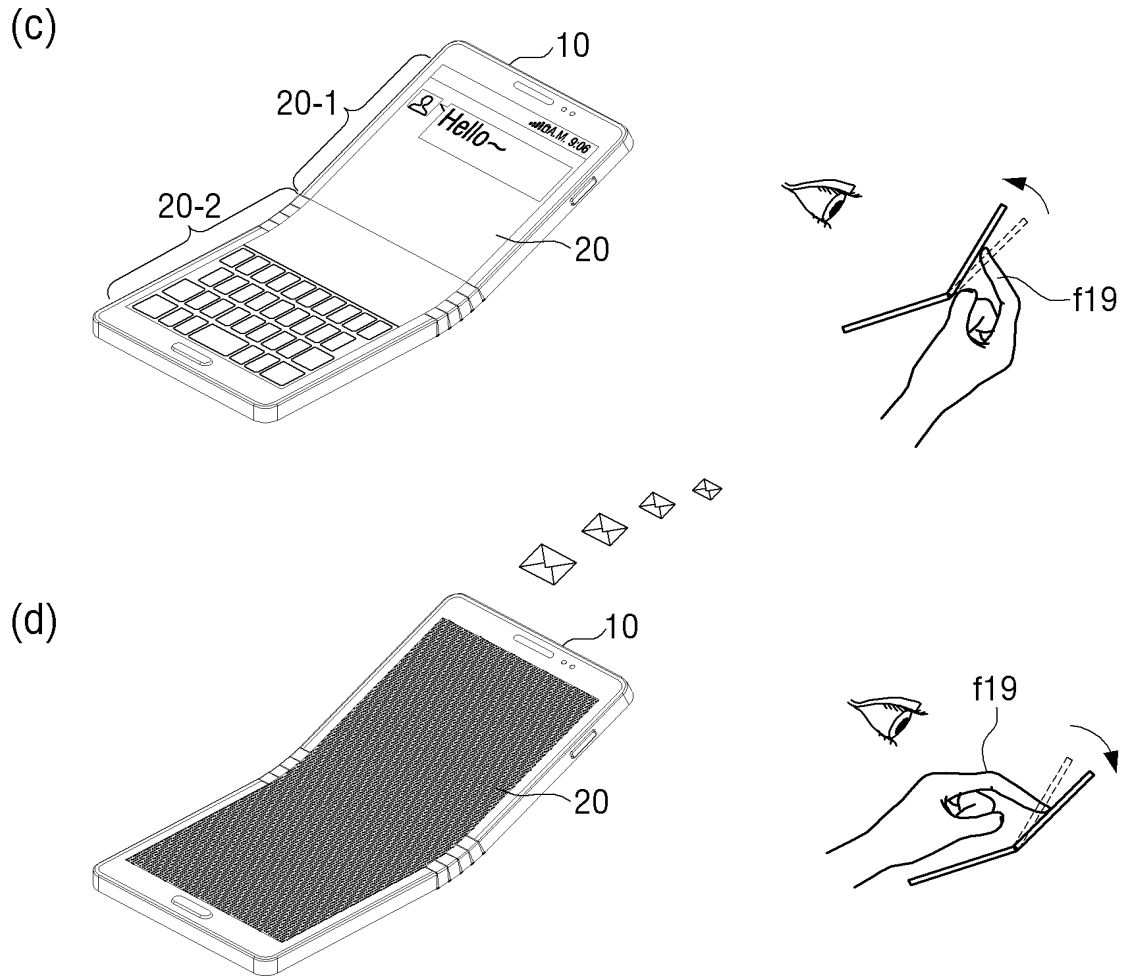
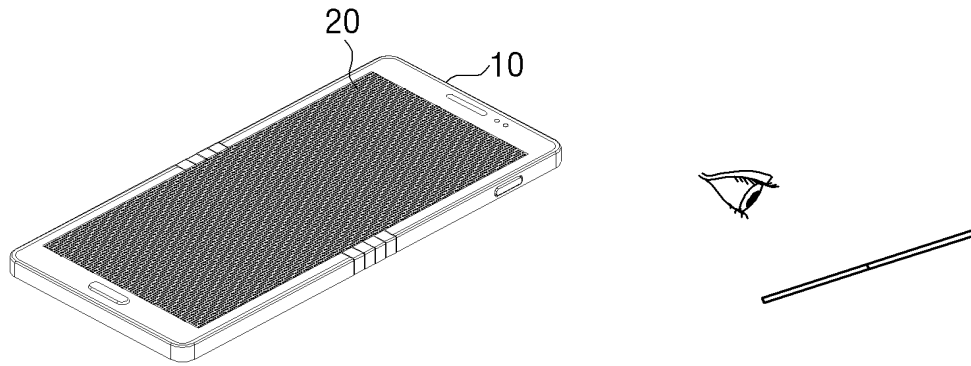


FIG. 20A

(a)



(b)

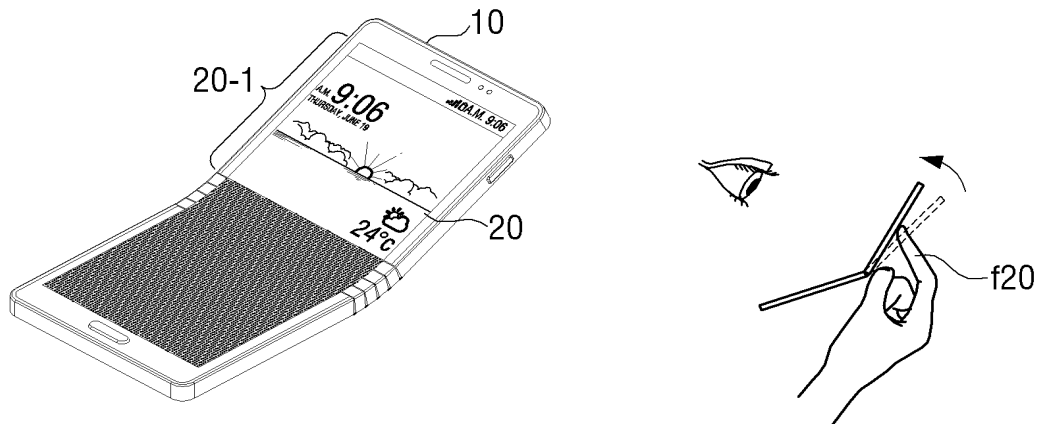
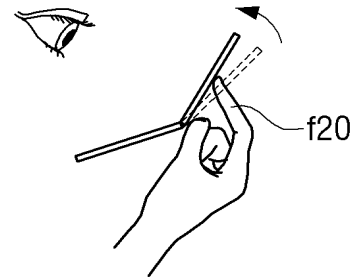
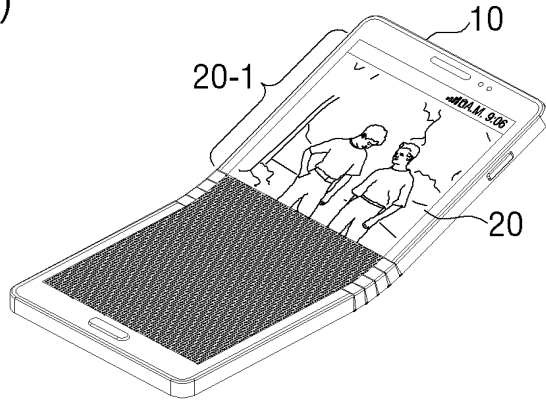


FIG. 20B

(c-1)



(c-2)

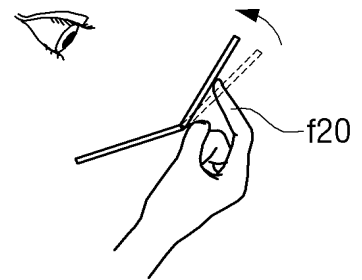
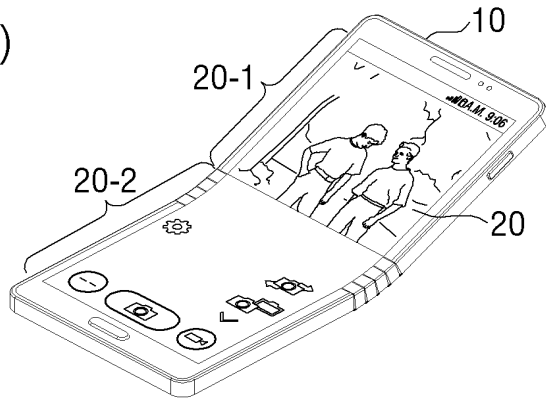
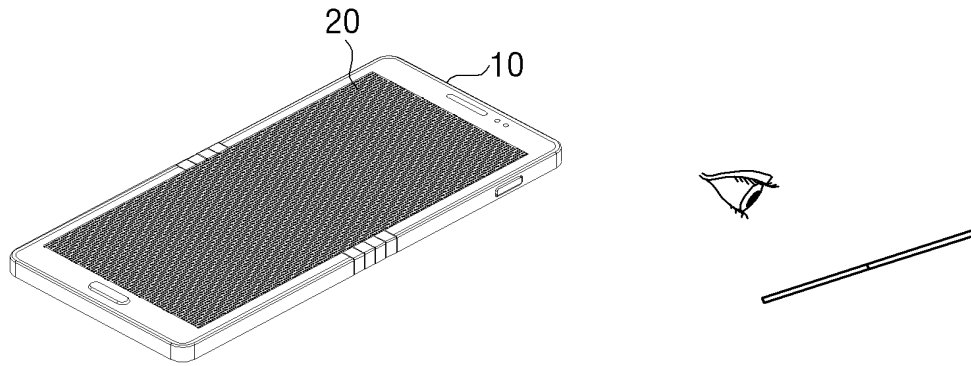


FIG. 21A

(a)



(b)

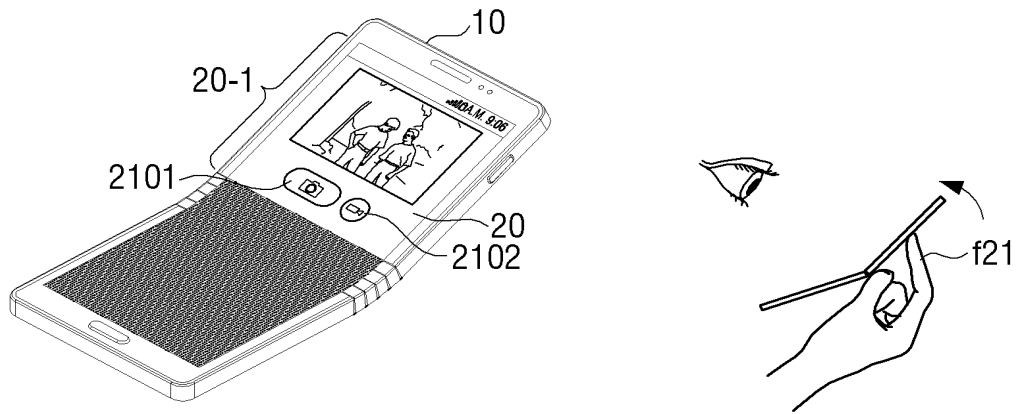
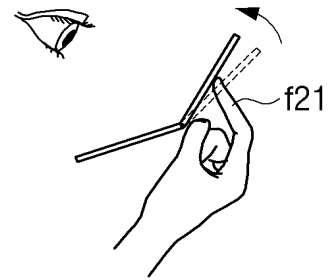
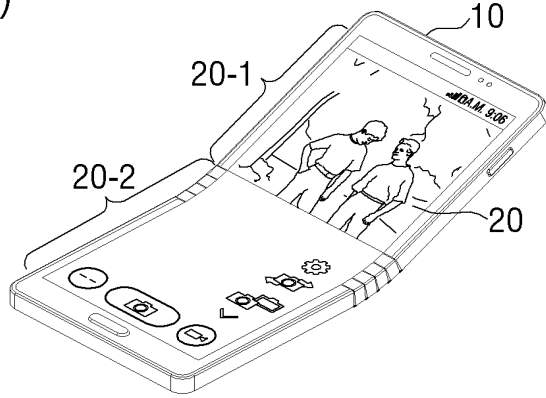


FIG. 21B

(c-1)



(c-2)

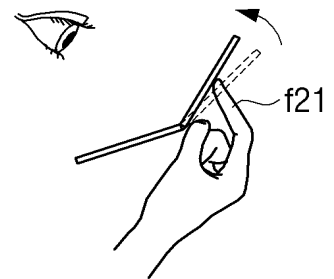
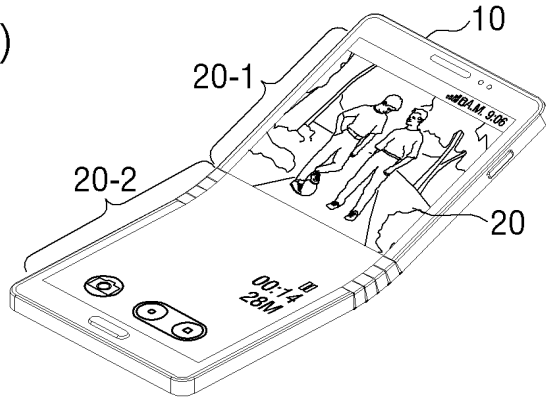
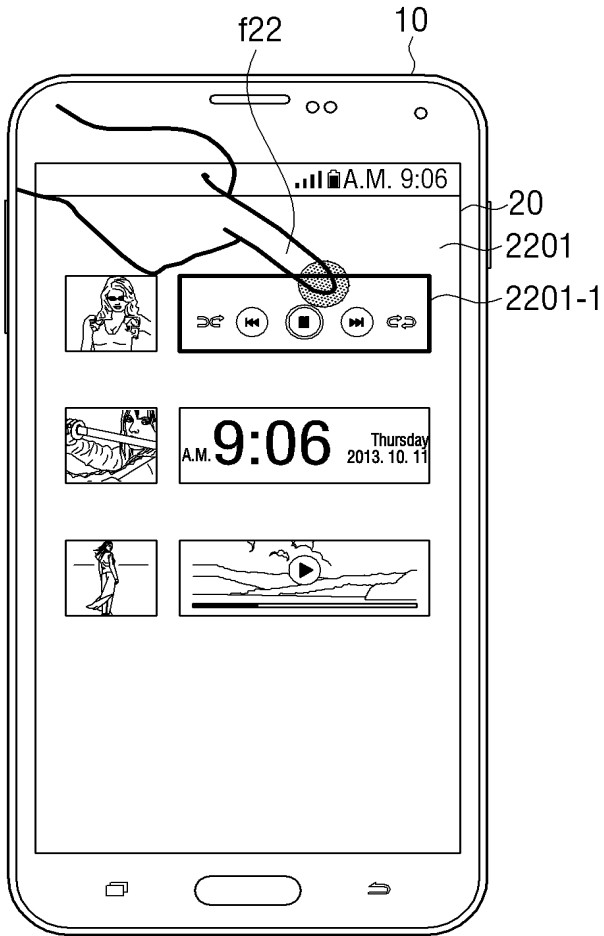
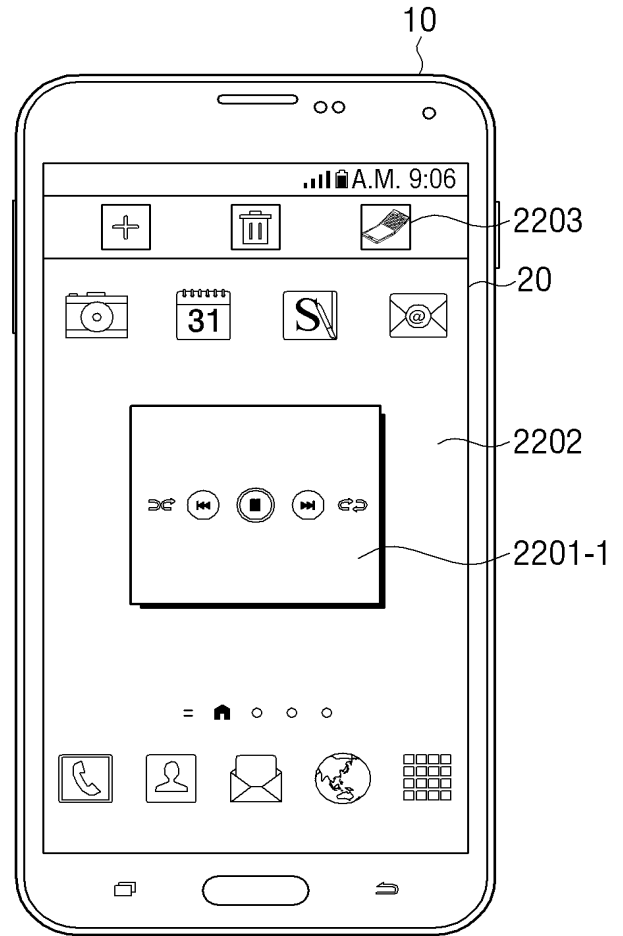


FIG. 22A

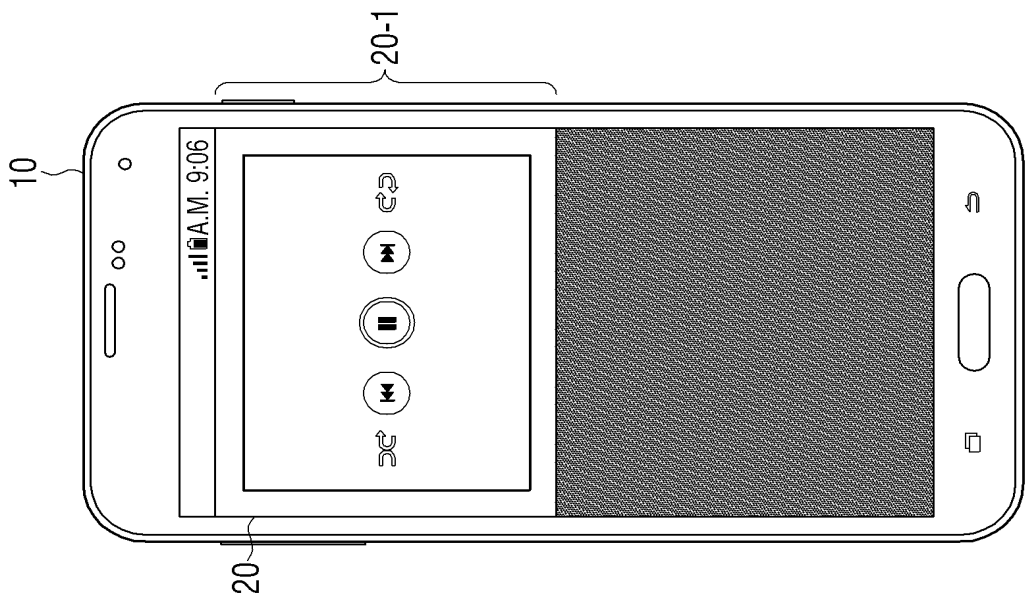


(a)

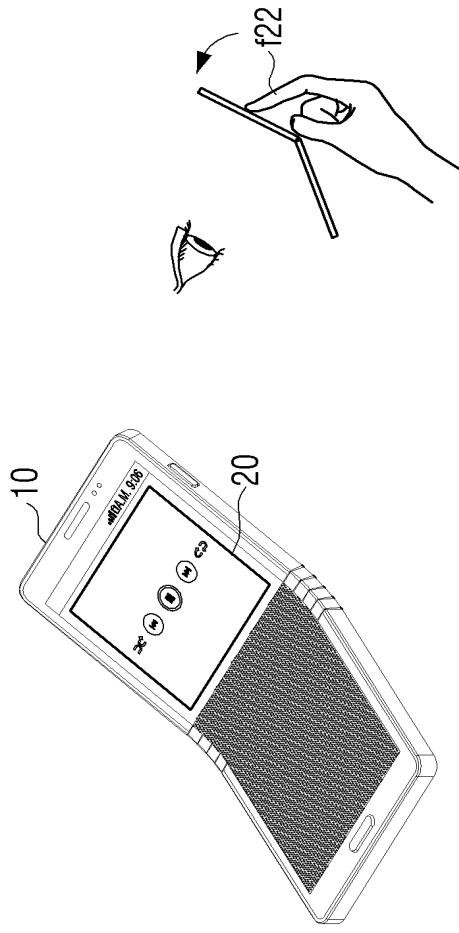


(b)

FIG. 22B



(c)



(d)

FIG. 23

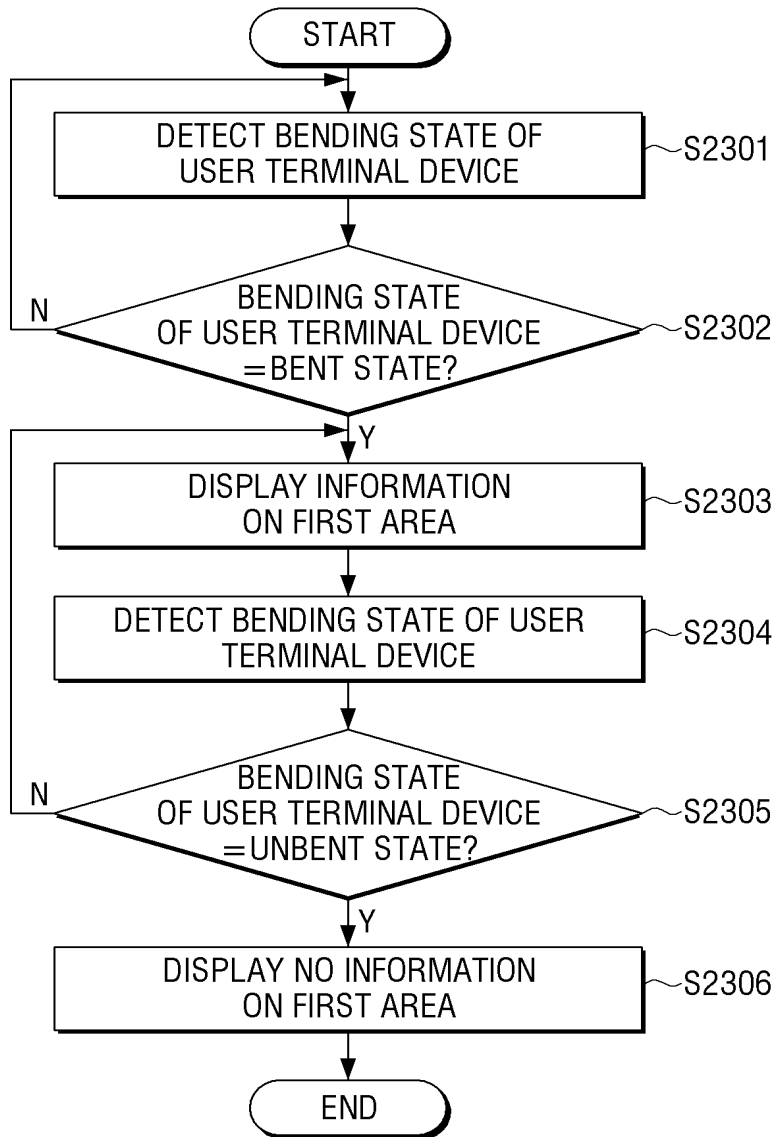


FIG. 24

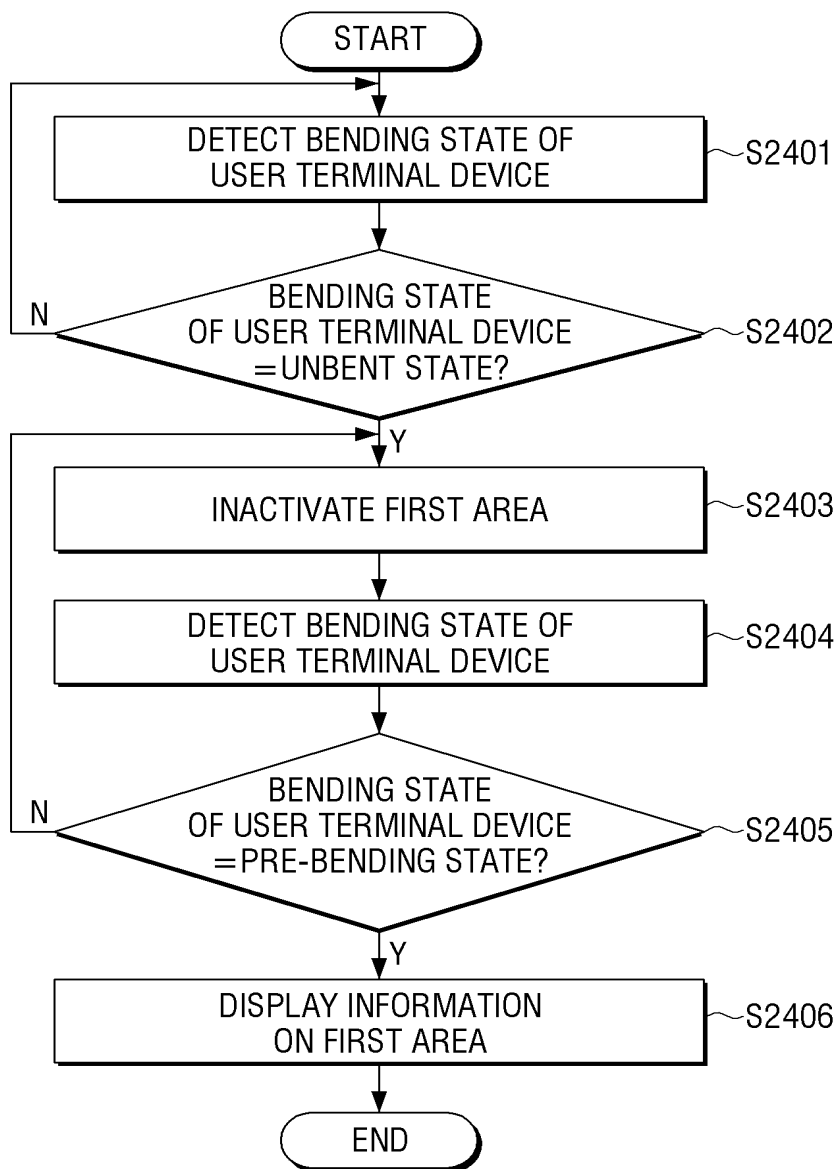


FIG. 25

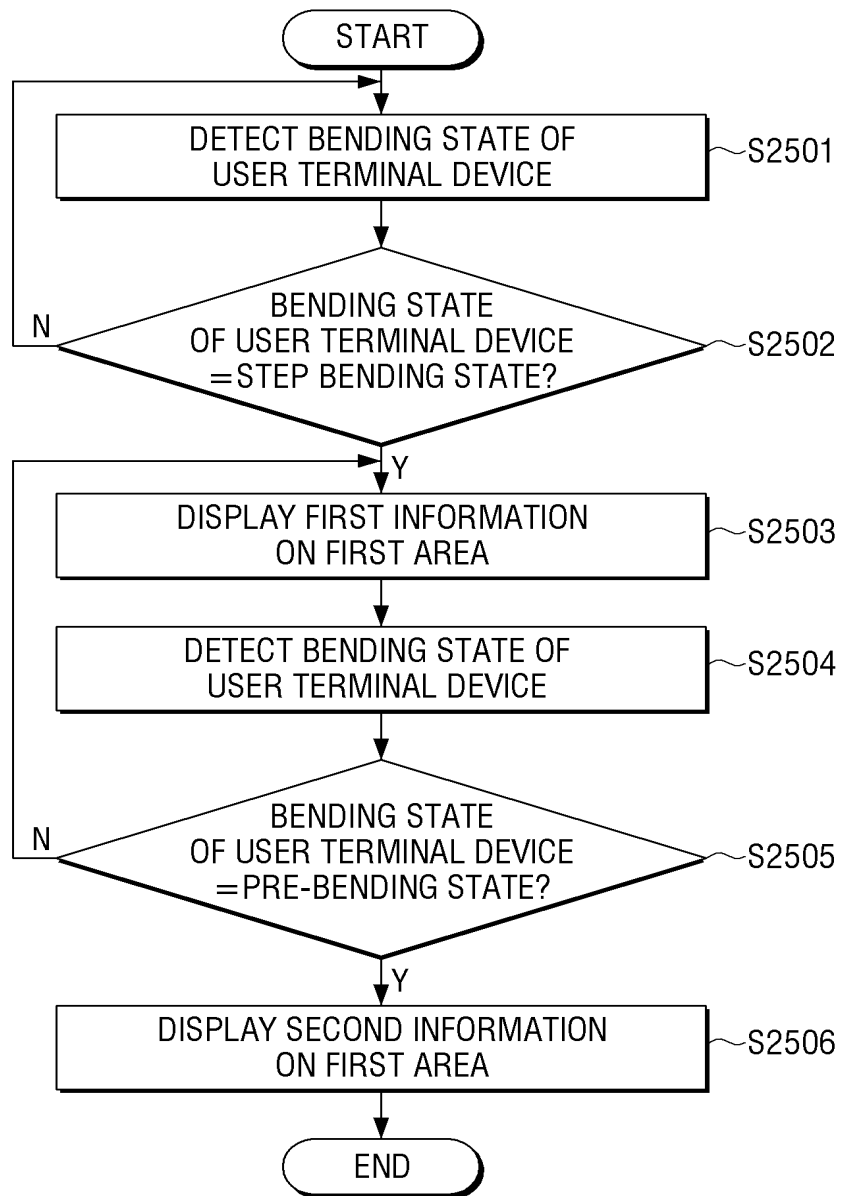


FIG. 26

