

# FIG. 1A

100

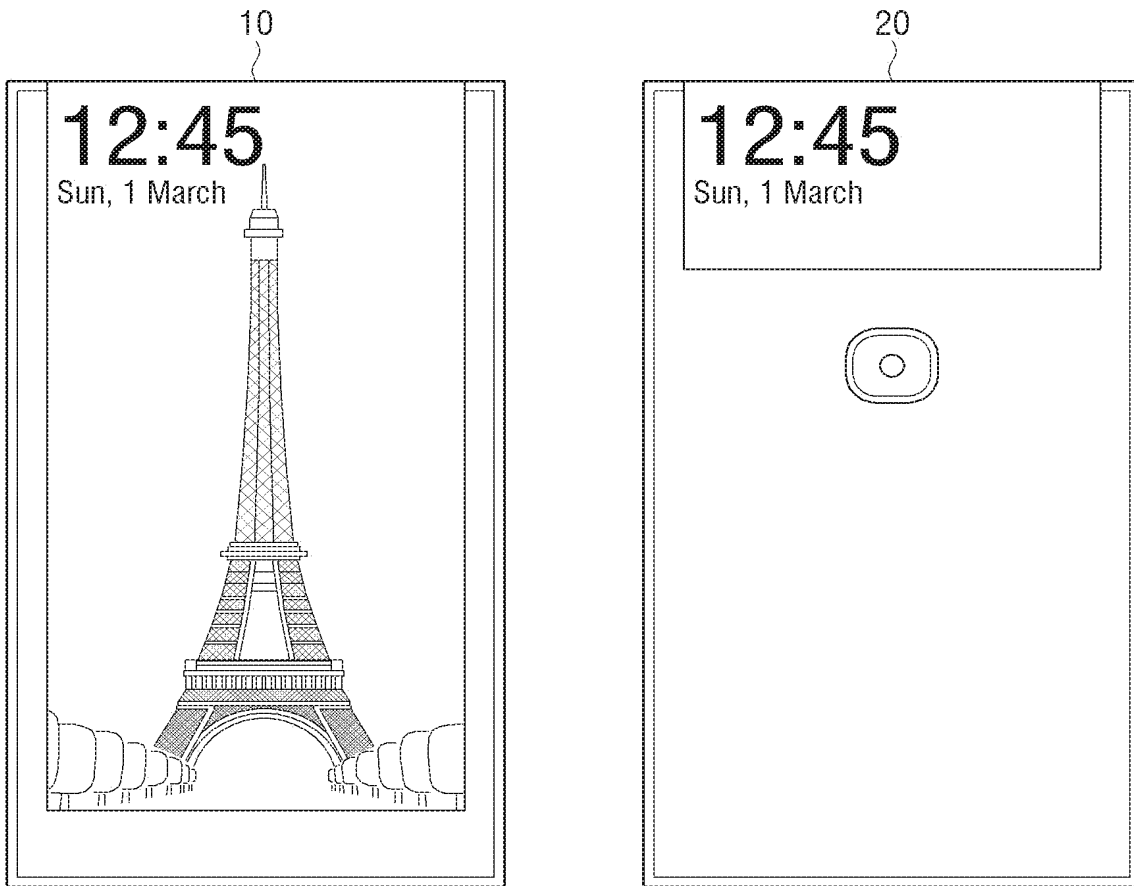


FIG. 1B

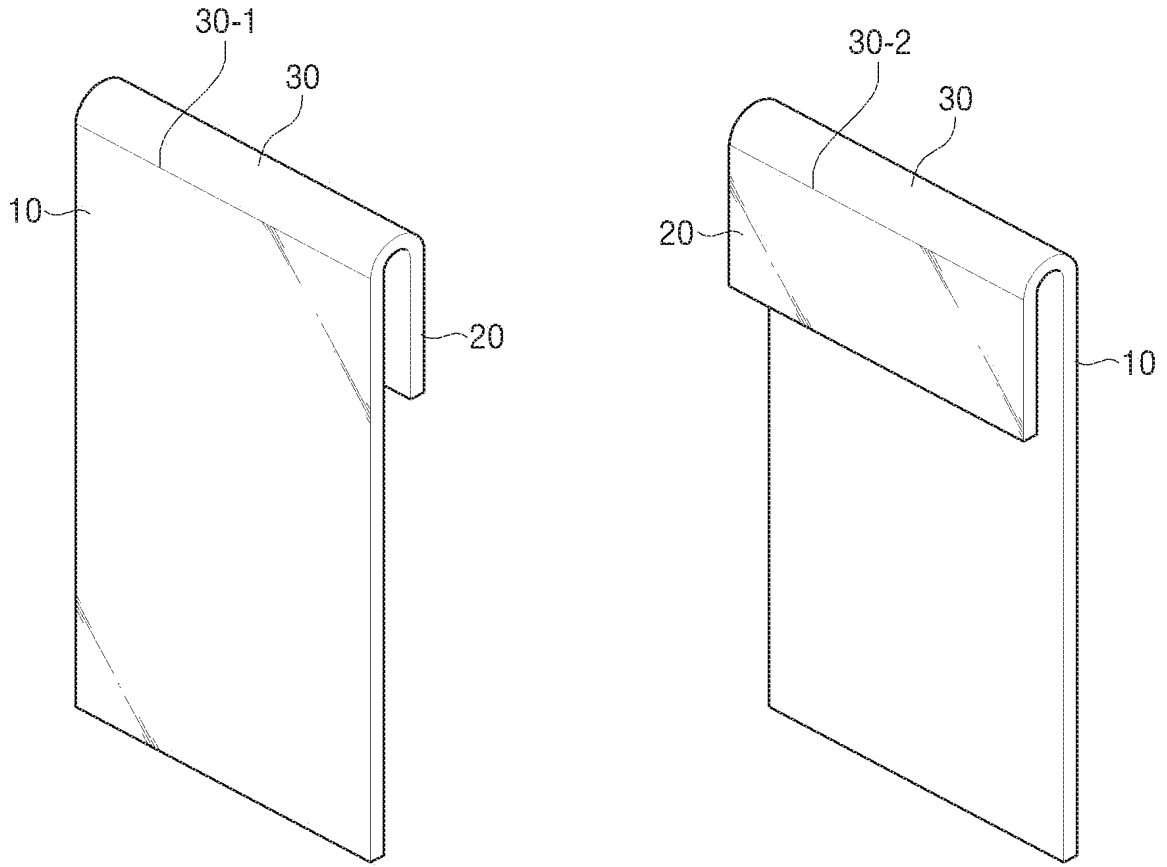
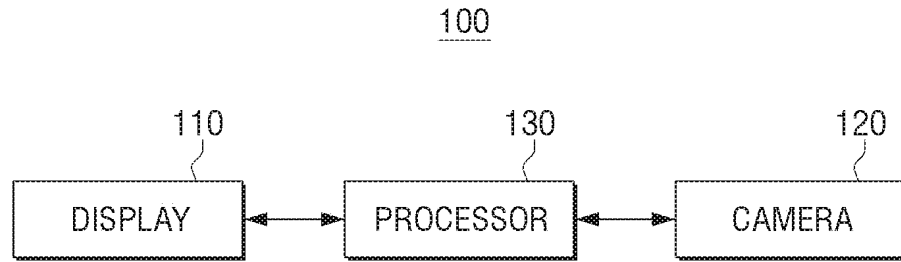
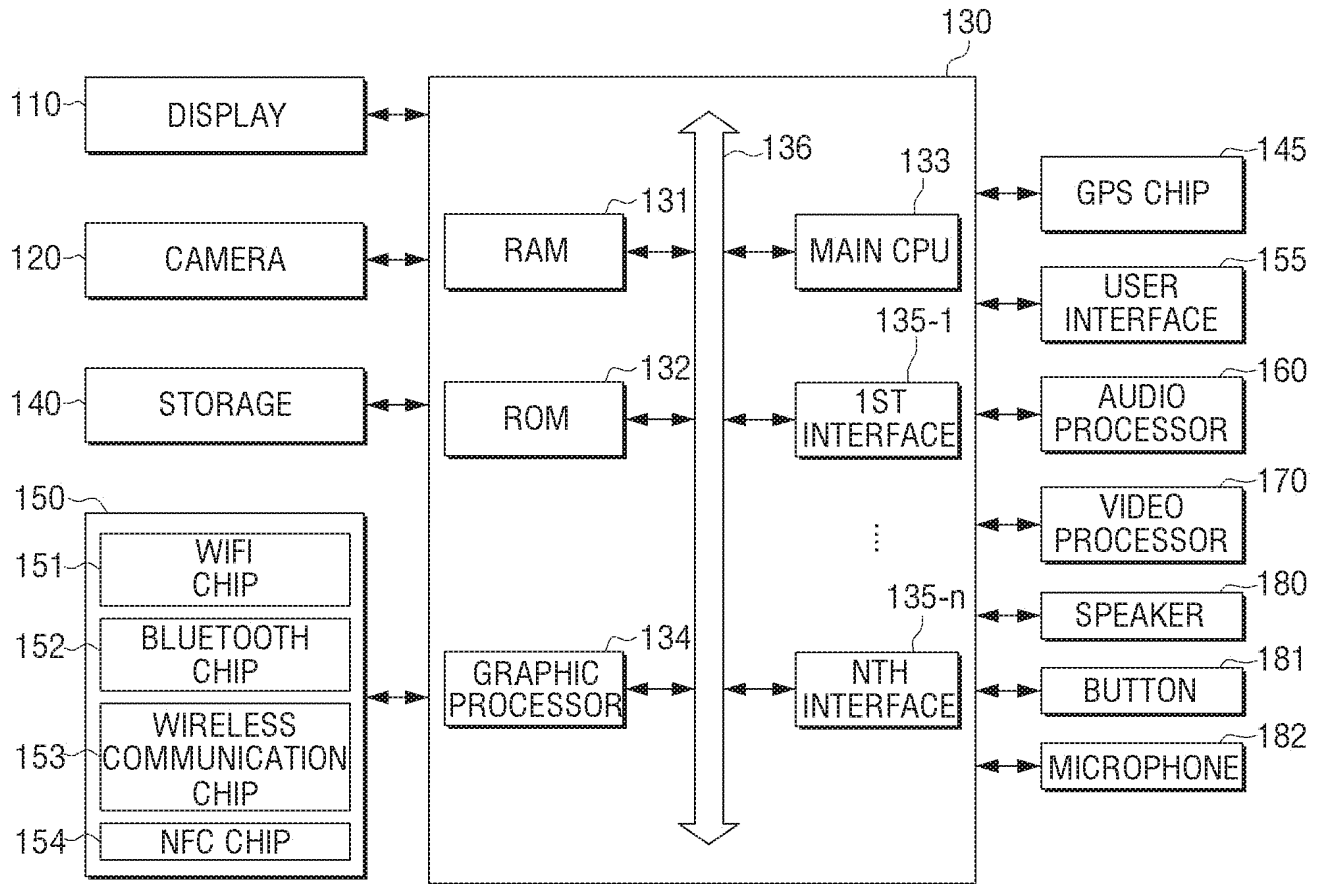


FIG. 2A



# FIG. 2B

100



# FIG. 2C

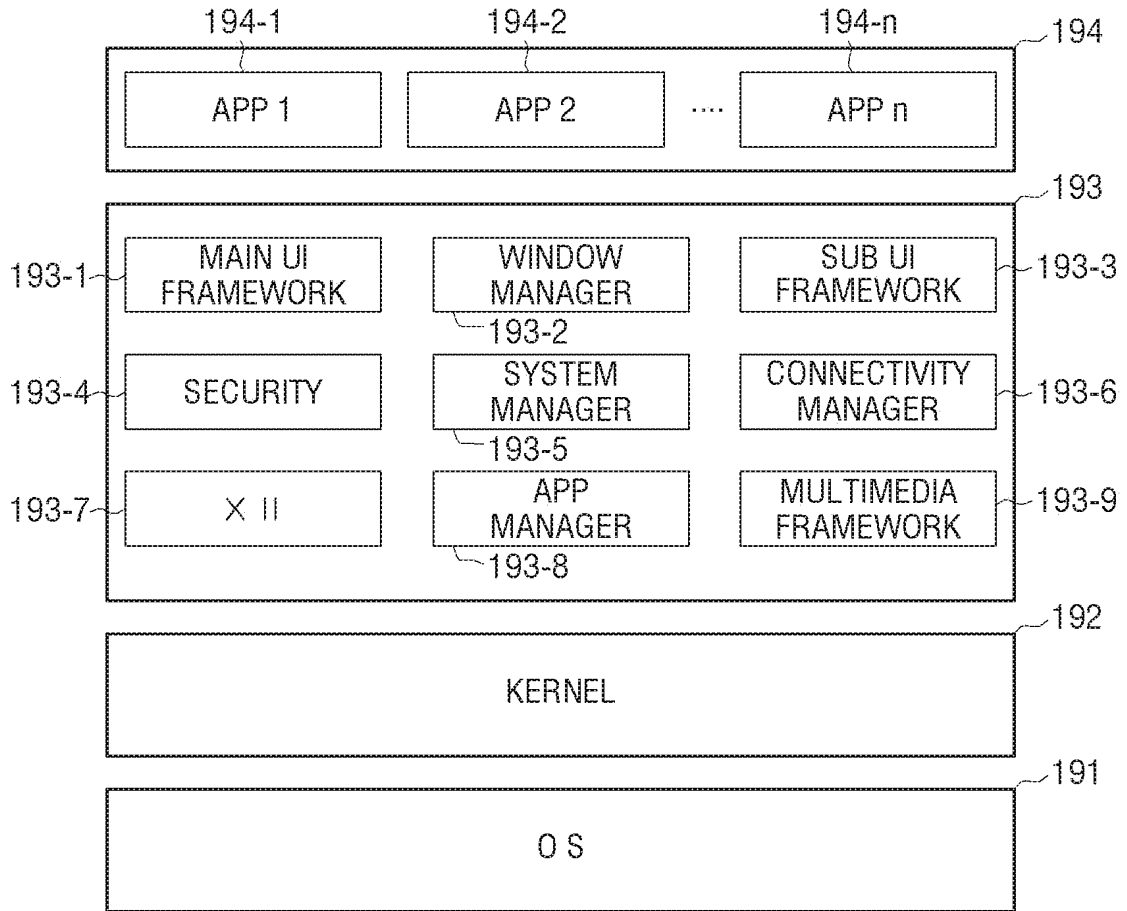


FIG. 3

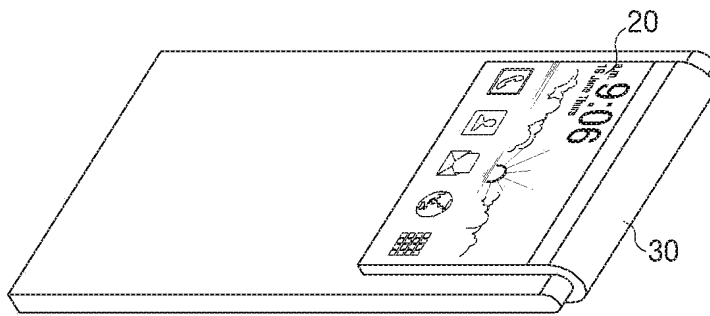
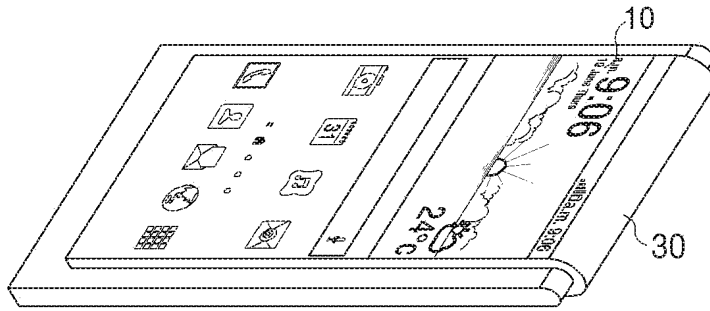


FIG. 4

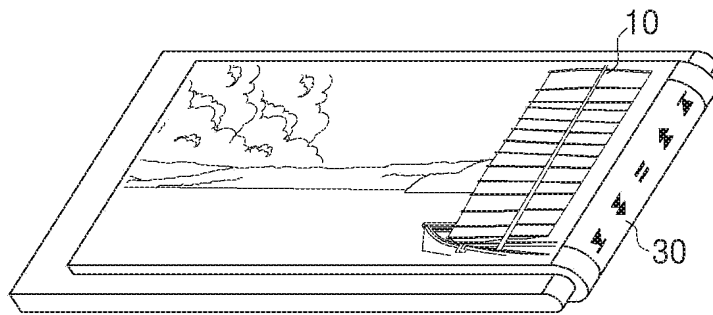


FIG. 5

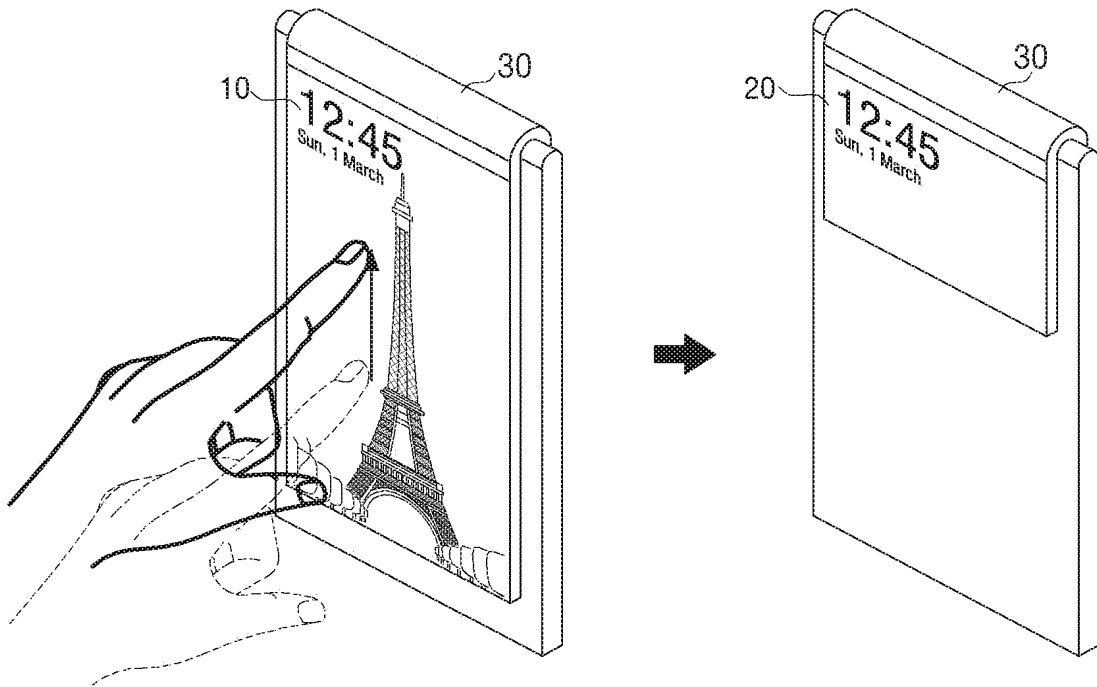




FIG. 6

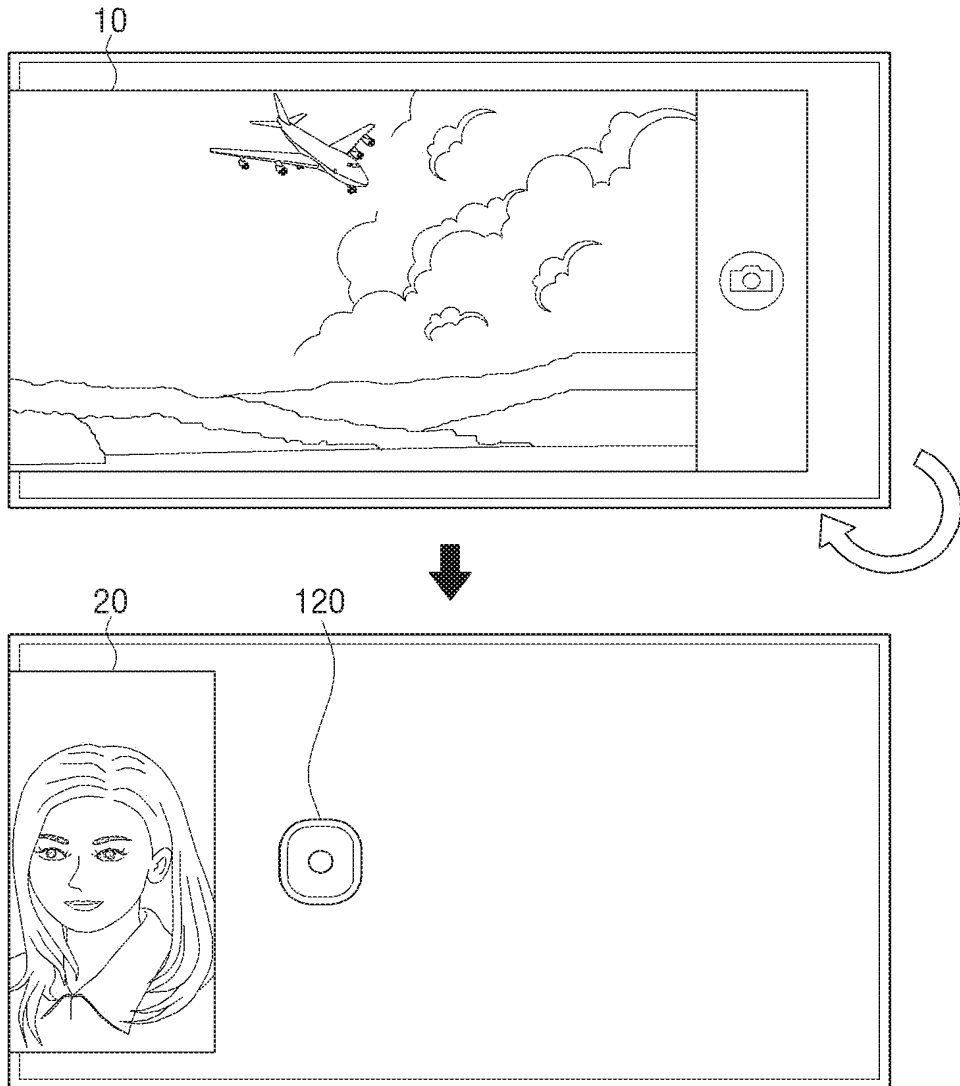


FIG. 7A

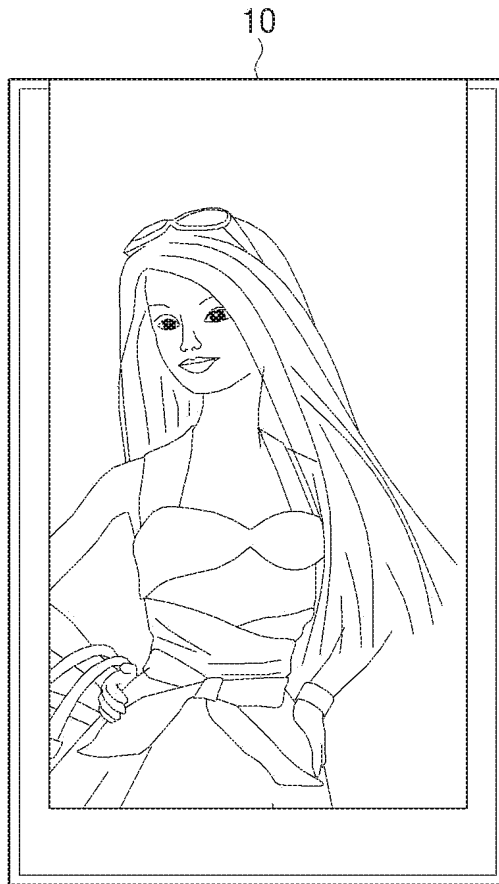


FIG. 7B

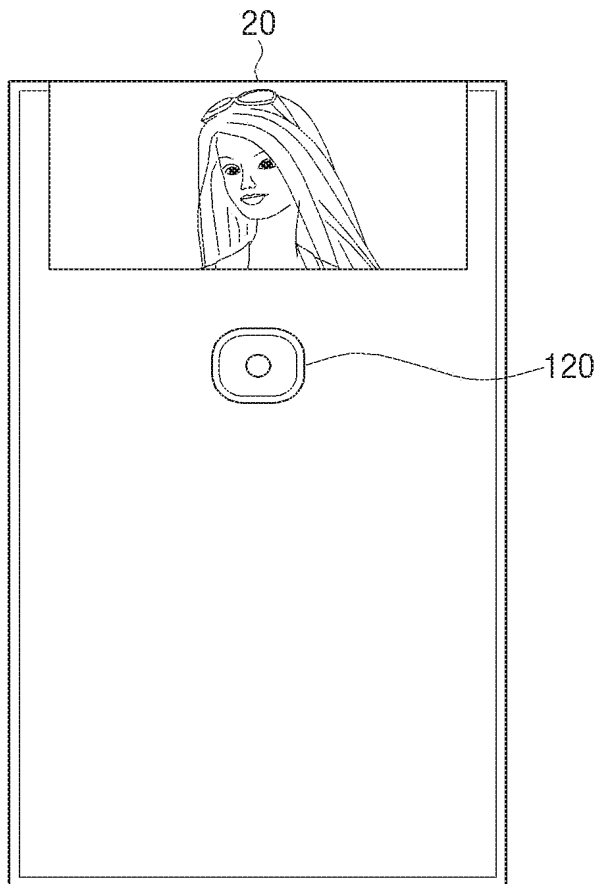


FIG. 8A

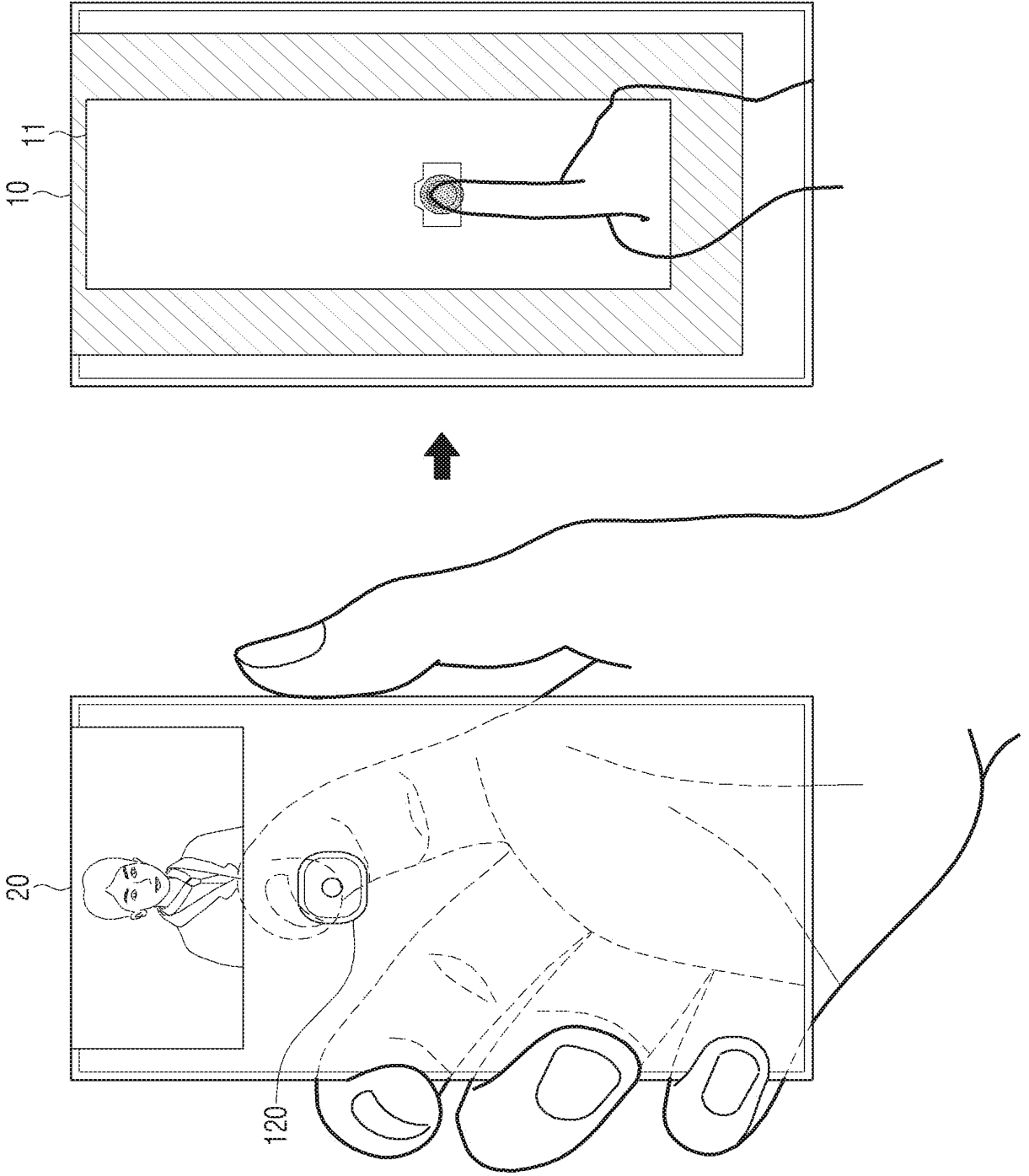


FIG. 8B

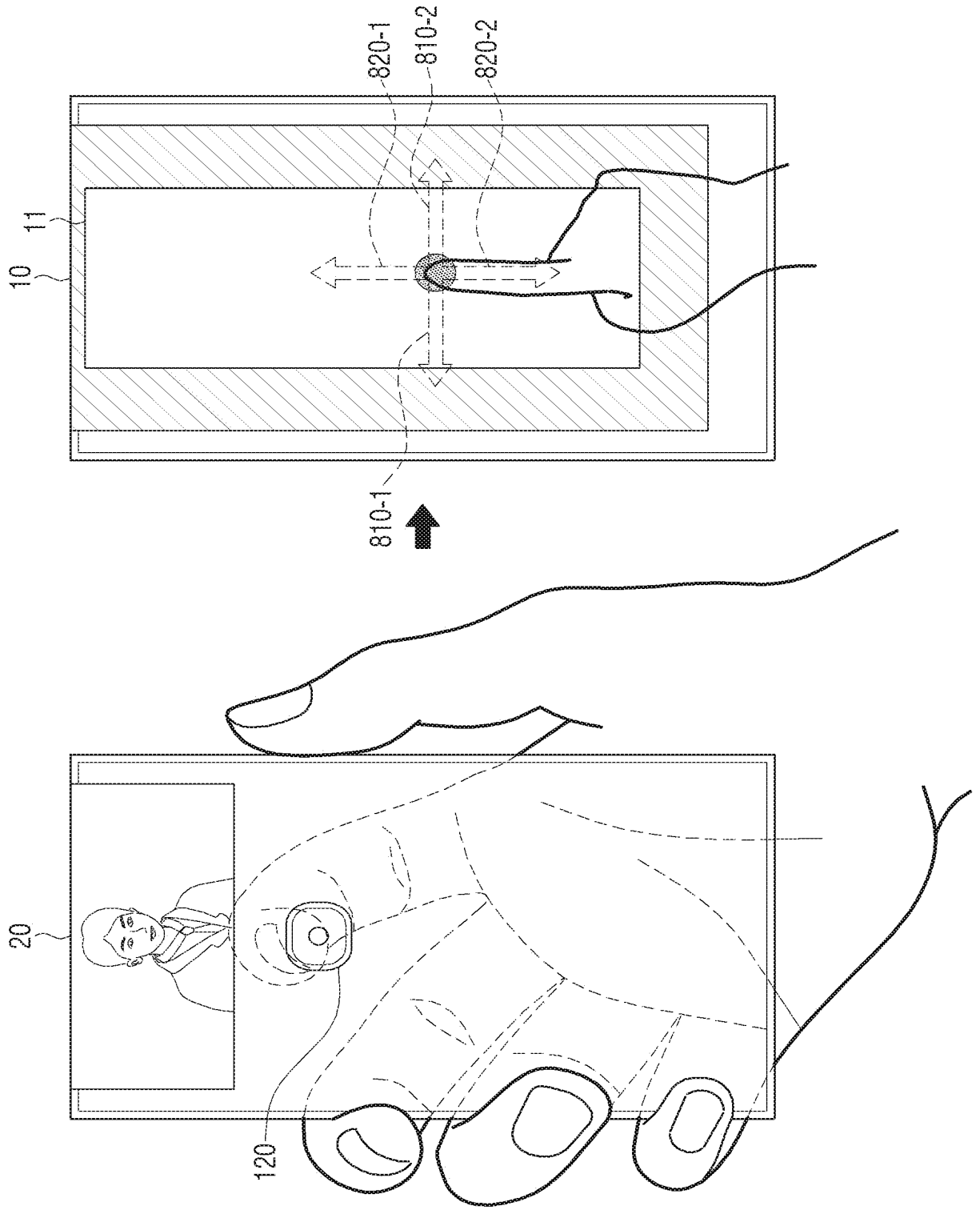


FIG. 9

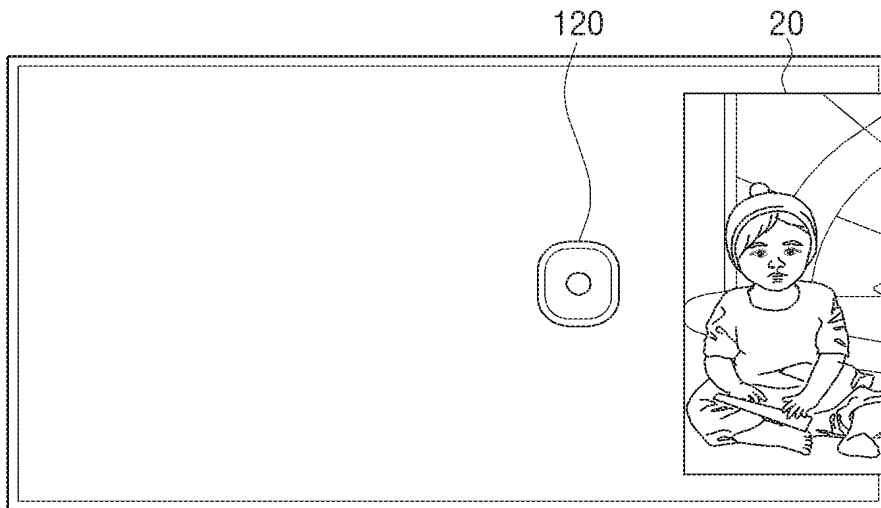
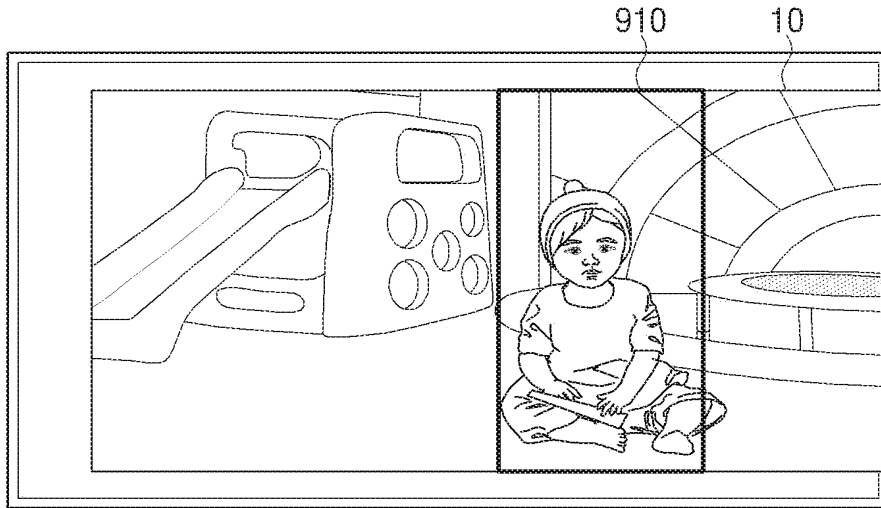


FIG. 10

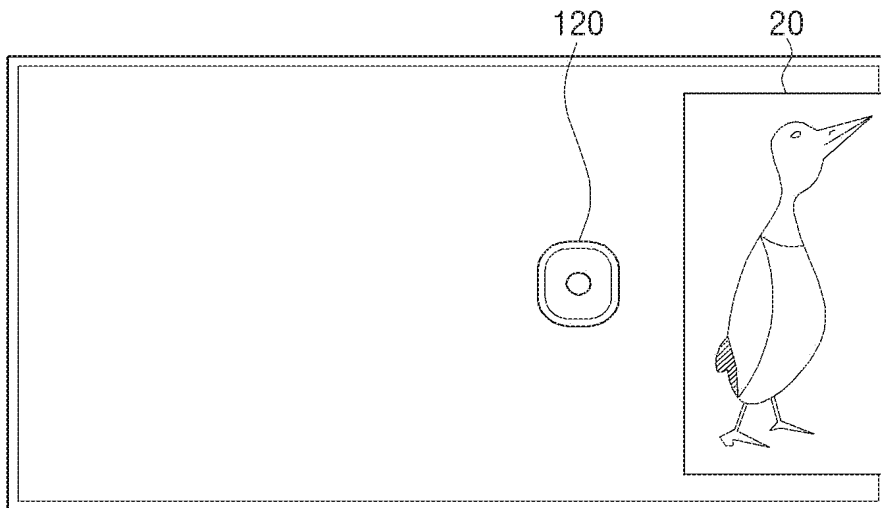
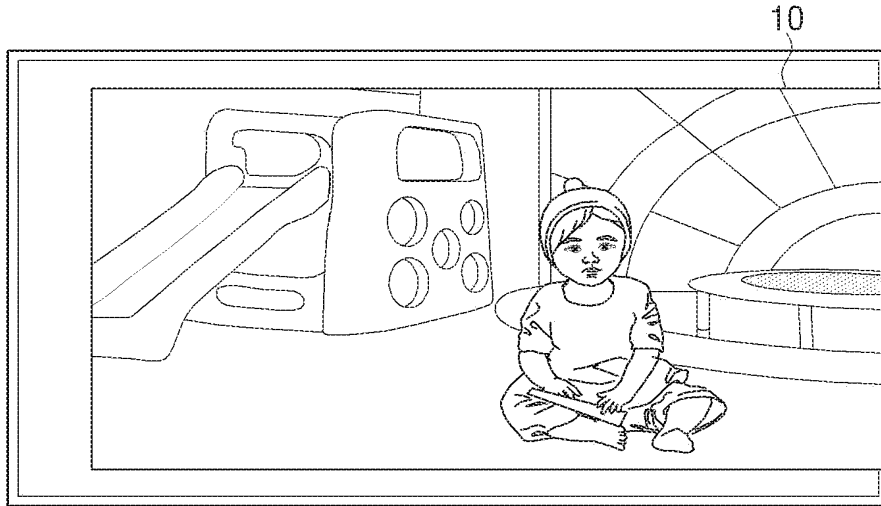


FIG. 11A

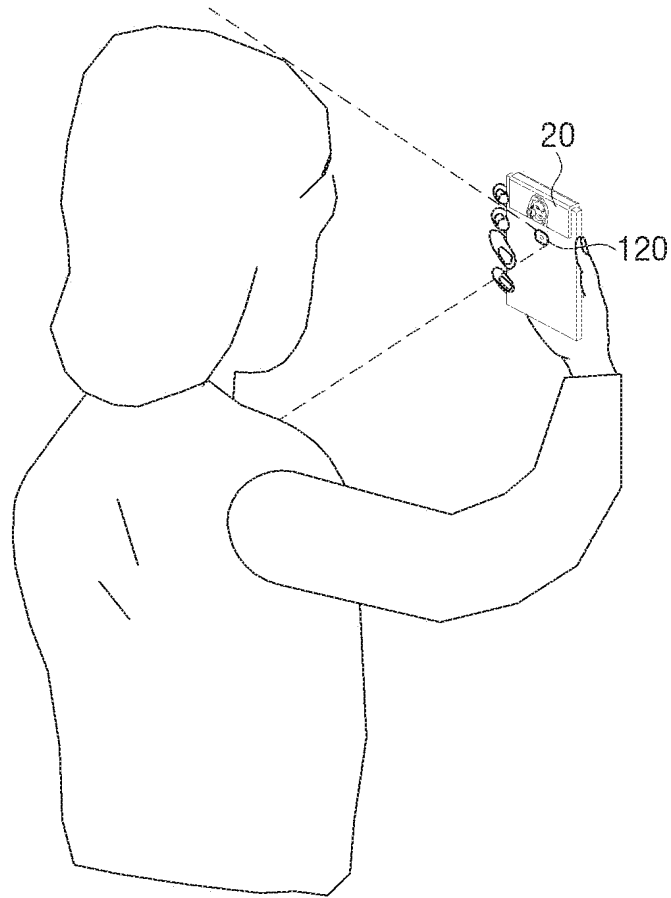




FIG. 11B

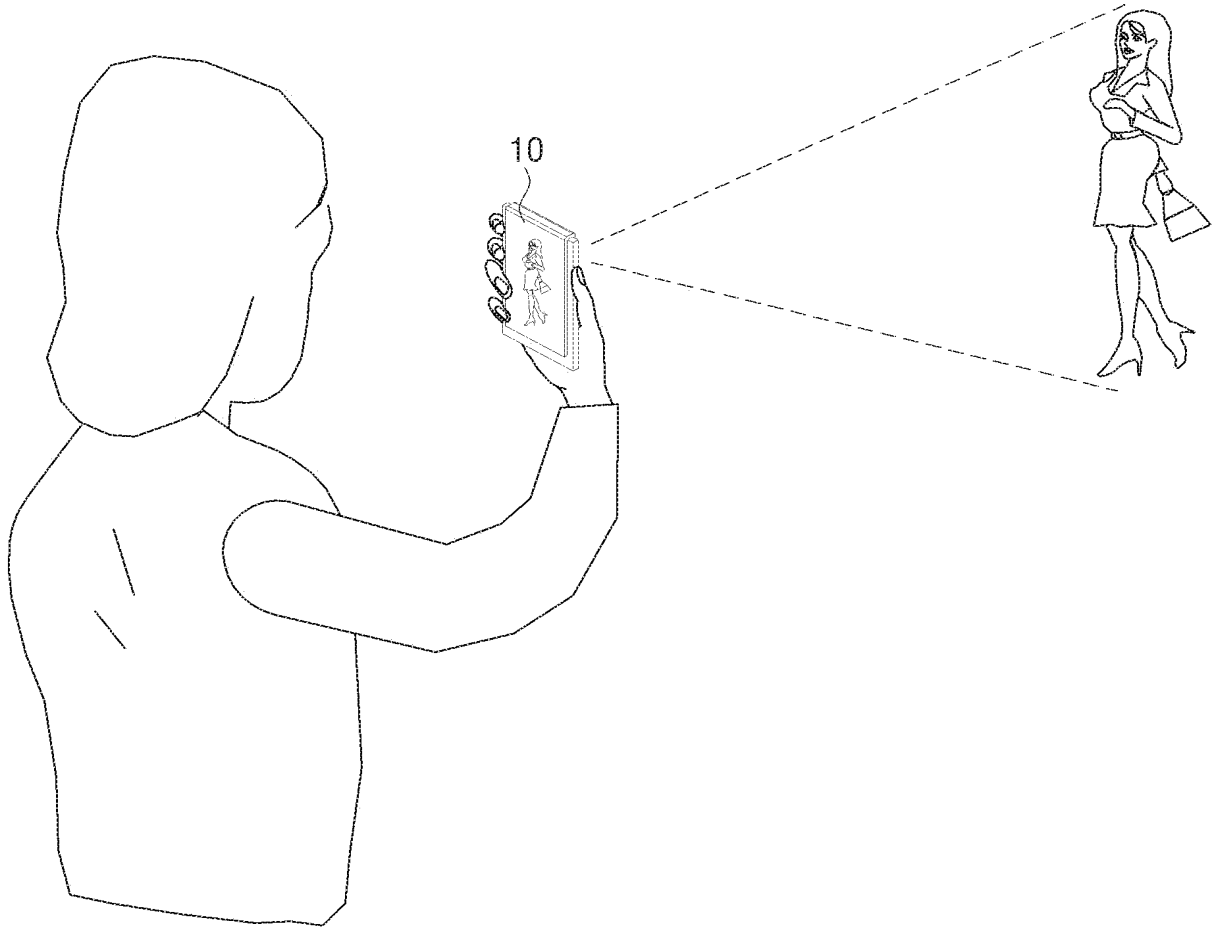
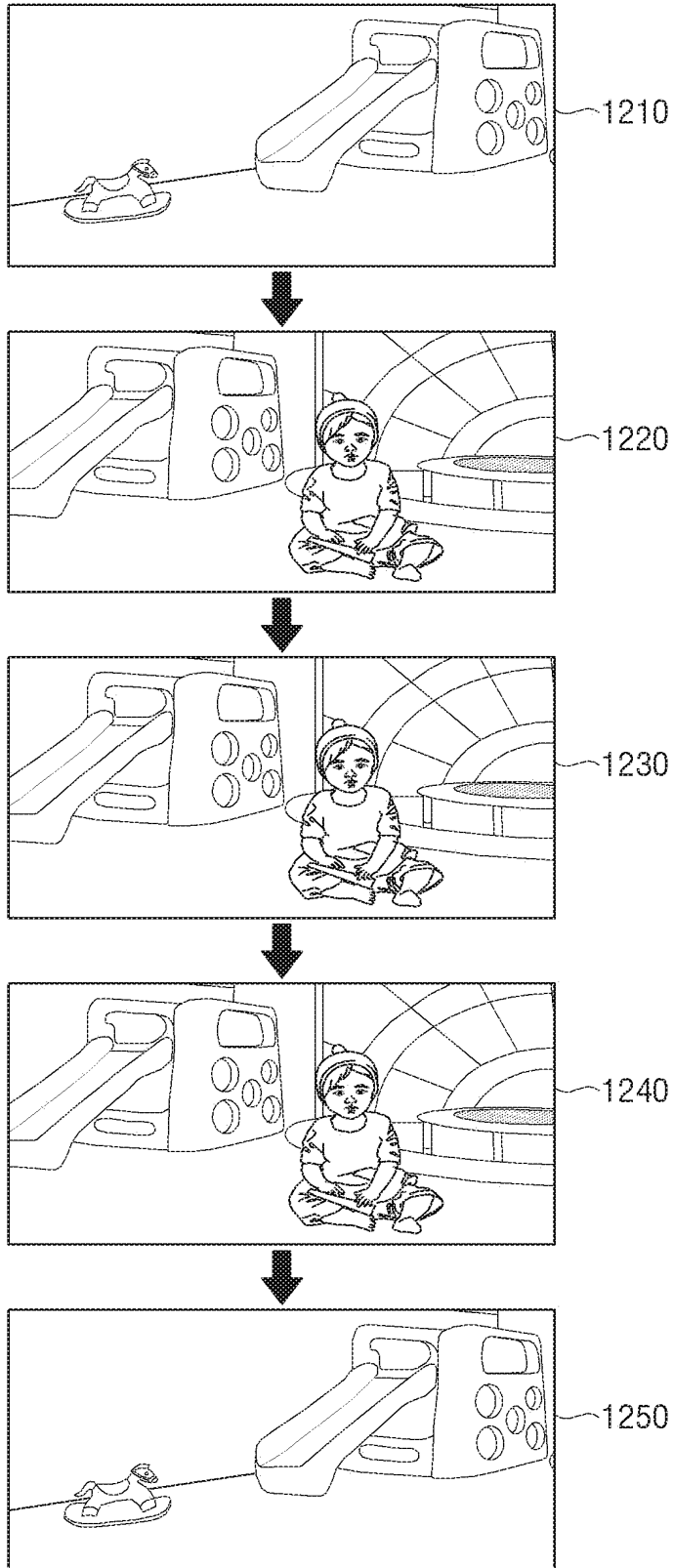
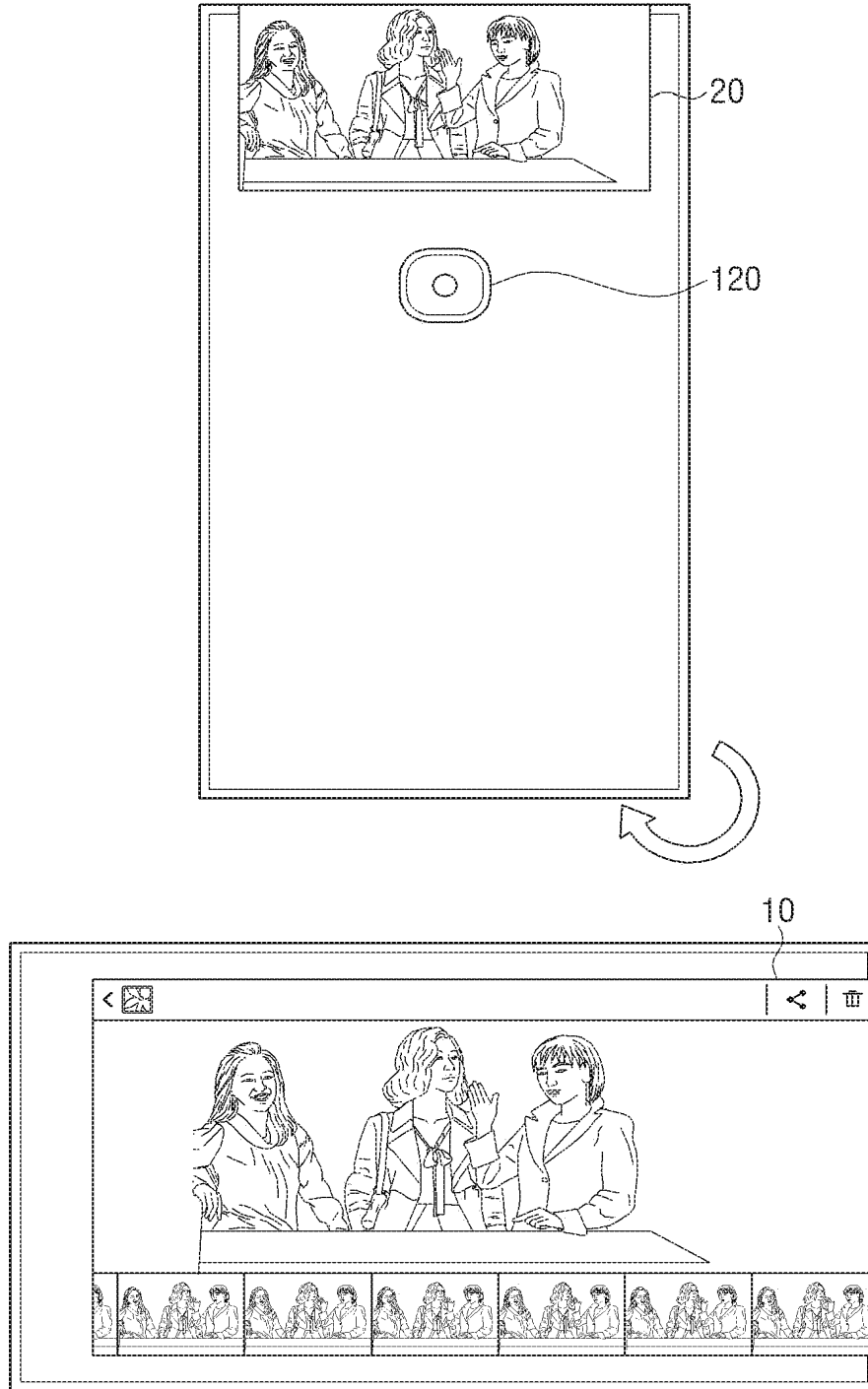


FIG. 12



# FIG. 13A



# FIG. 13B

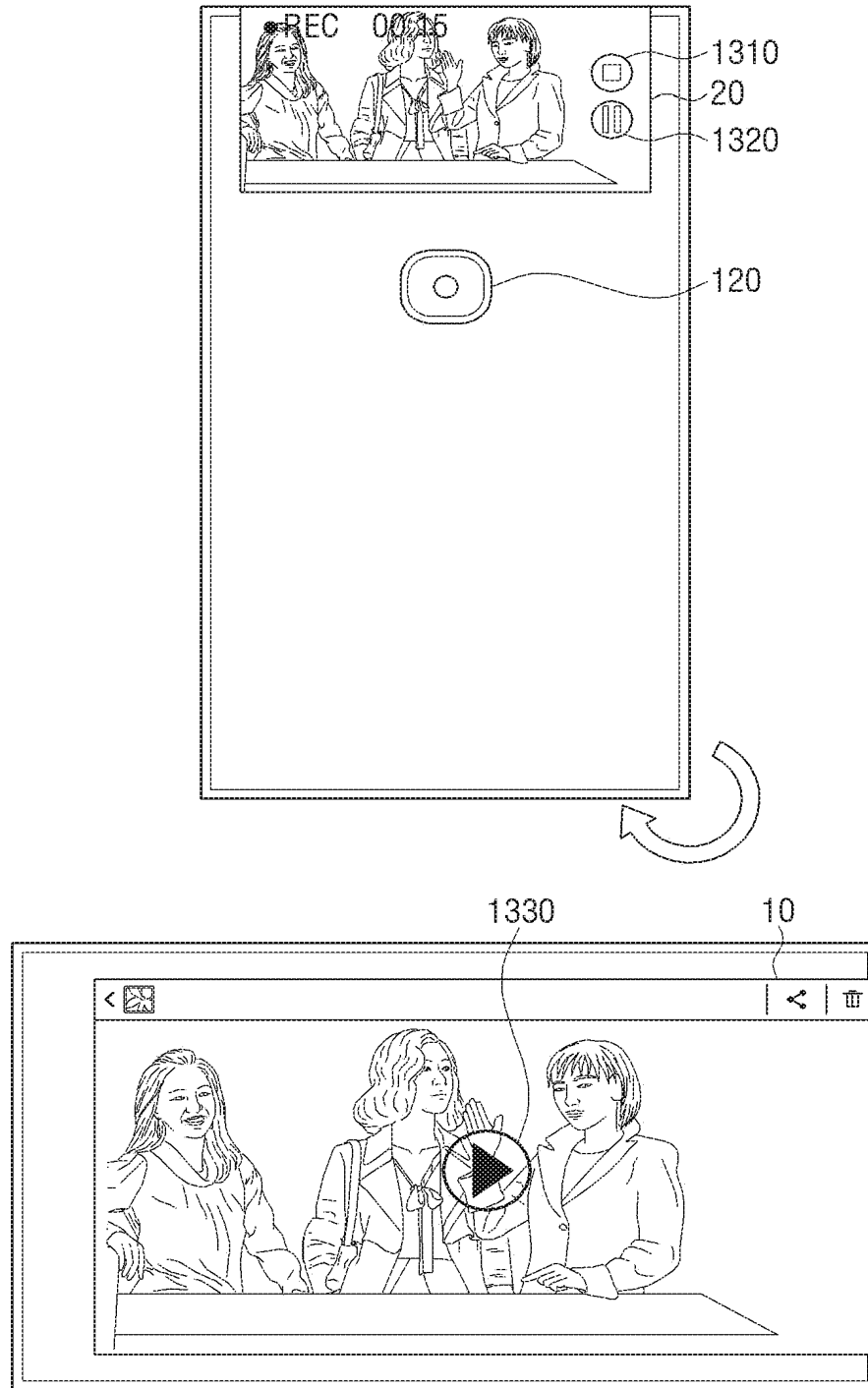


FIG. 14A

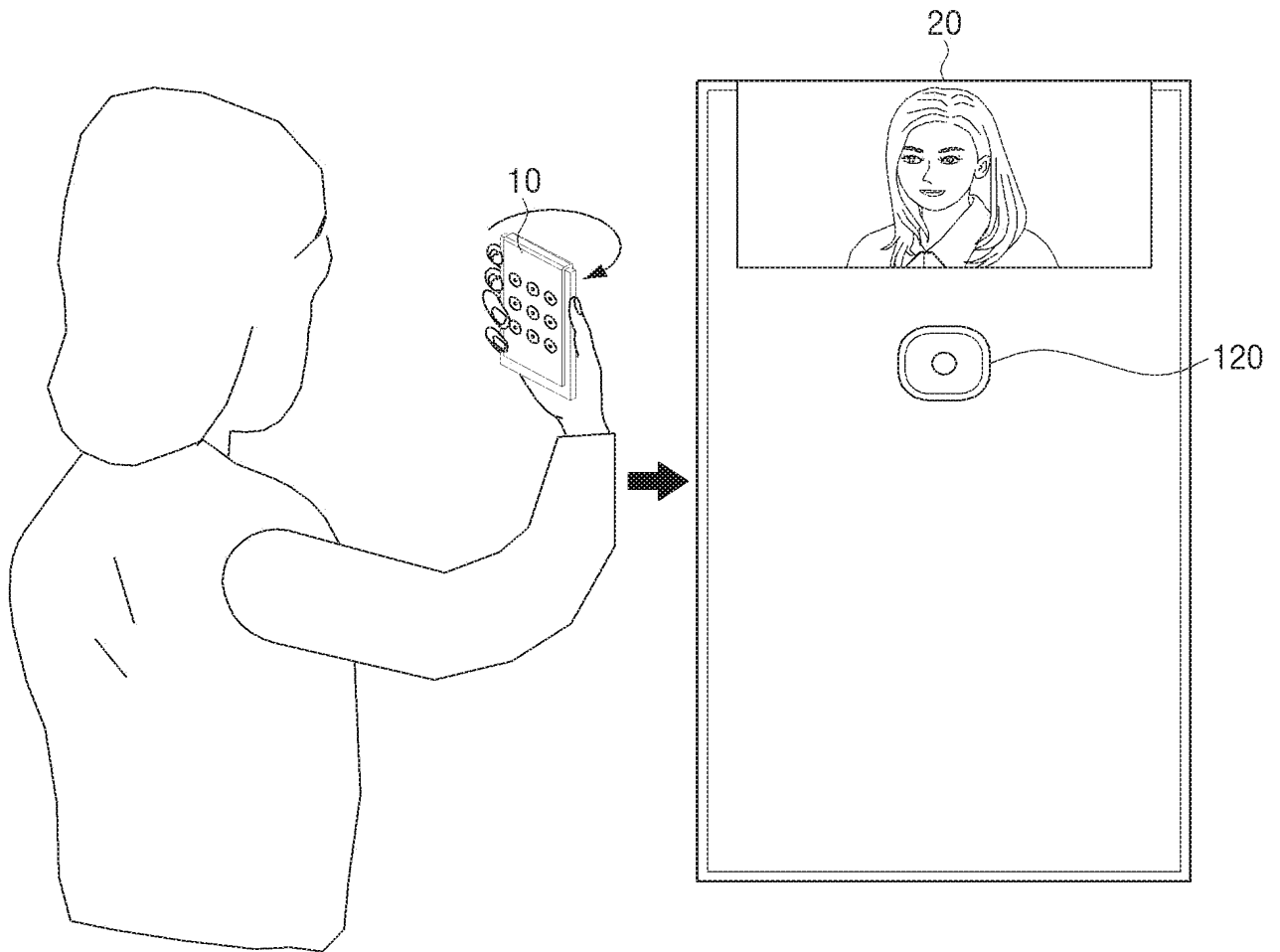


FIG. 14B

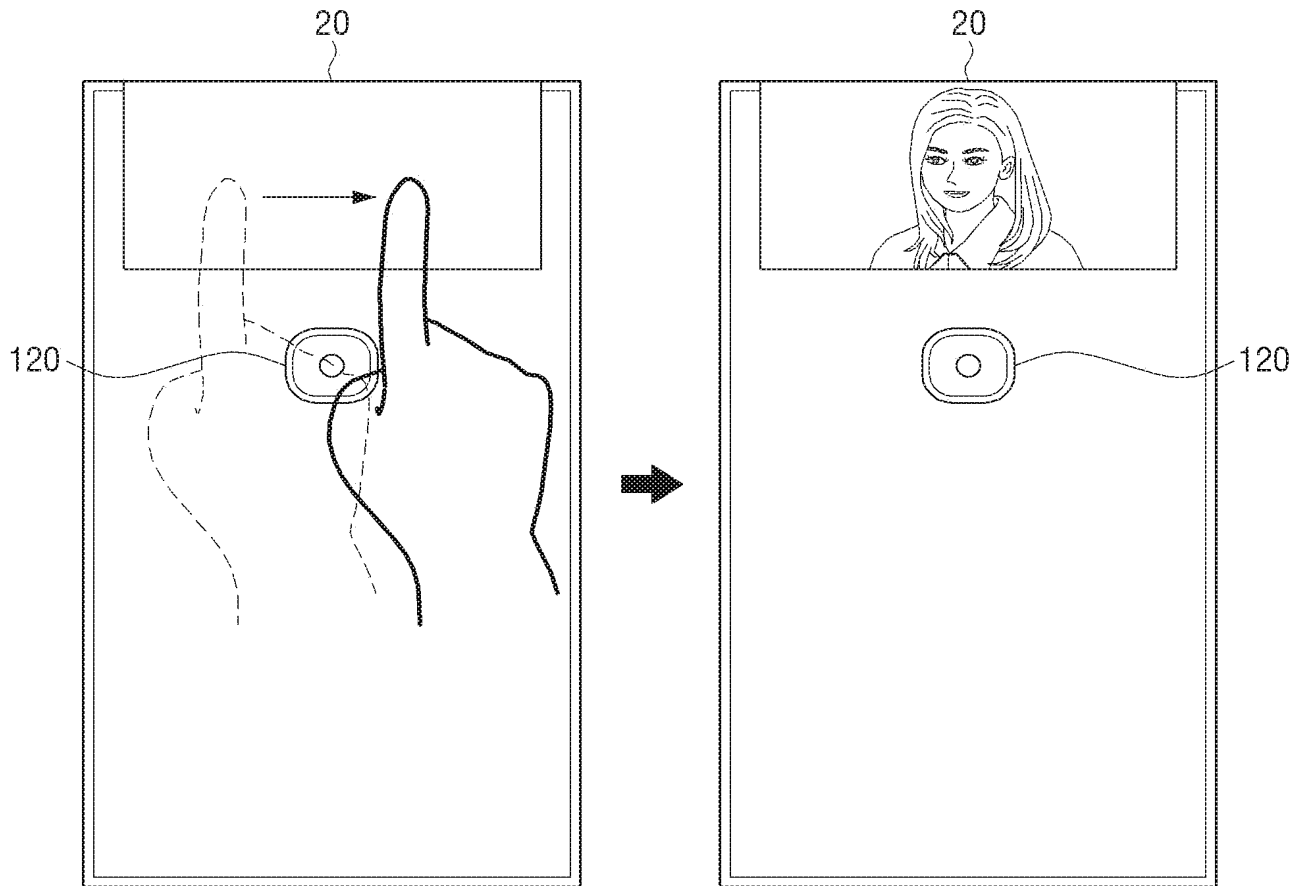


FIG. 15

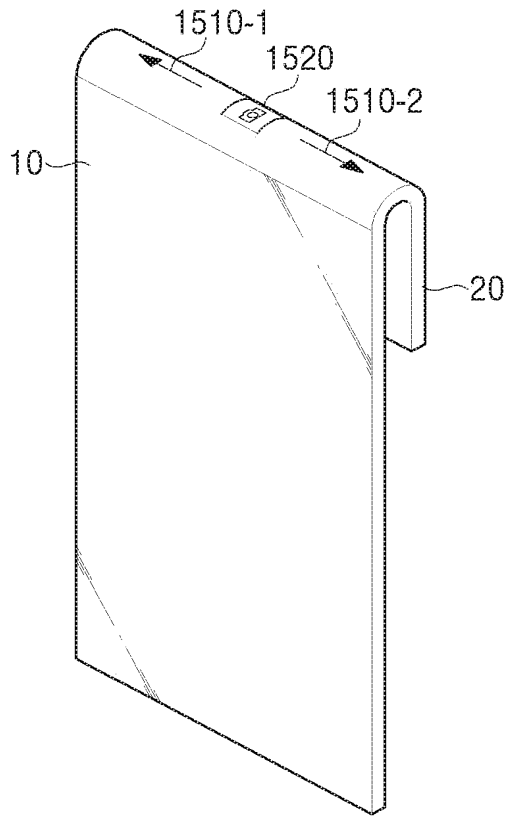


FIG. 16

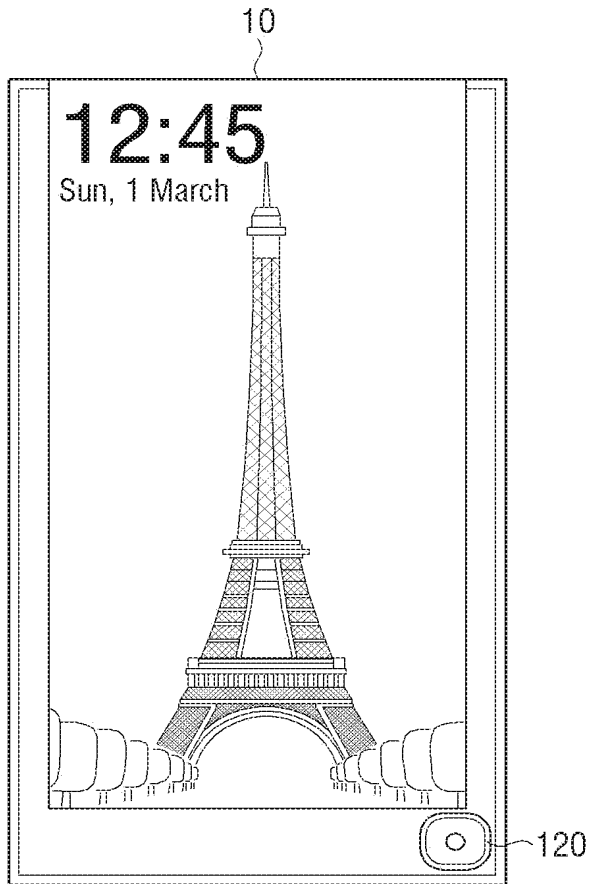




FIG. 17A

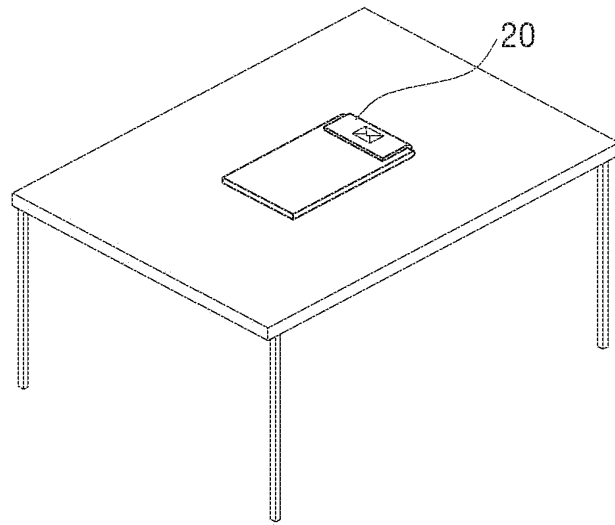


FIG. 17B

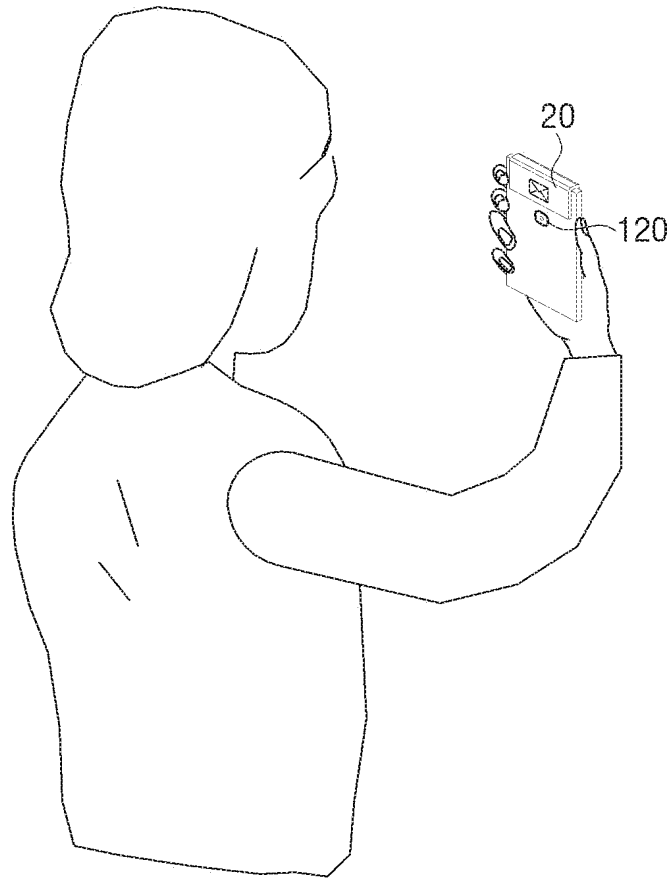


FIG. 17C

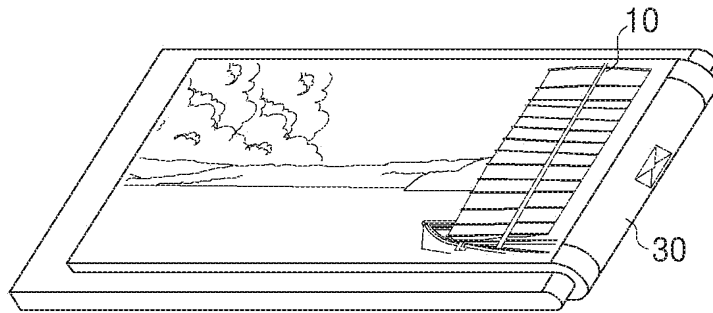


FIG. 18A

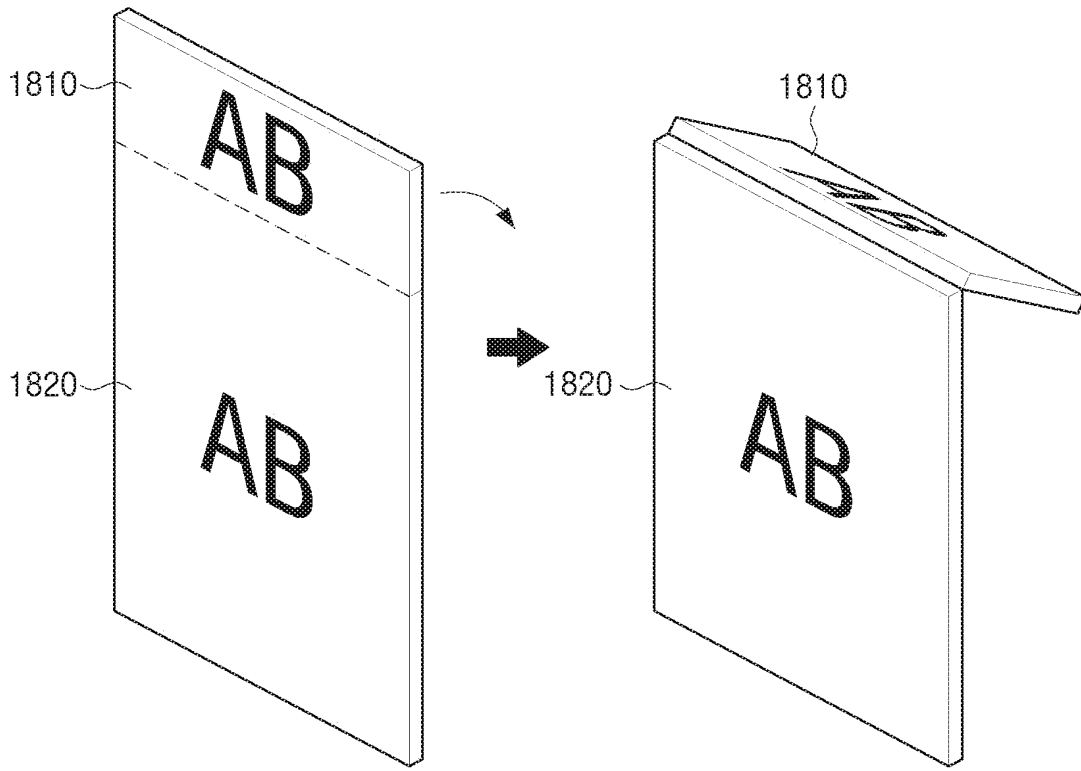


FIG. 18B

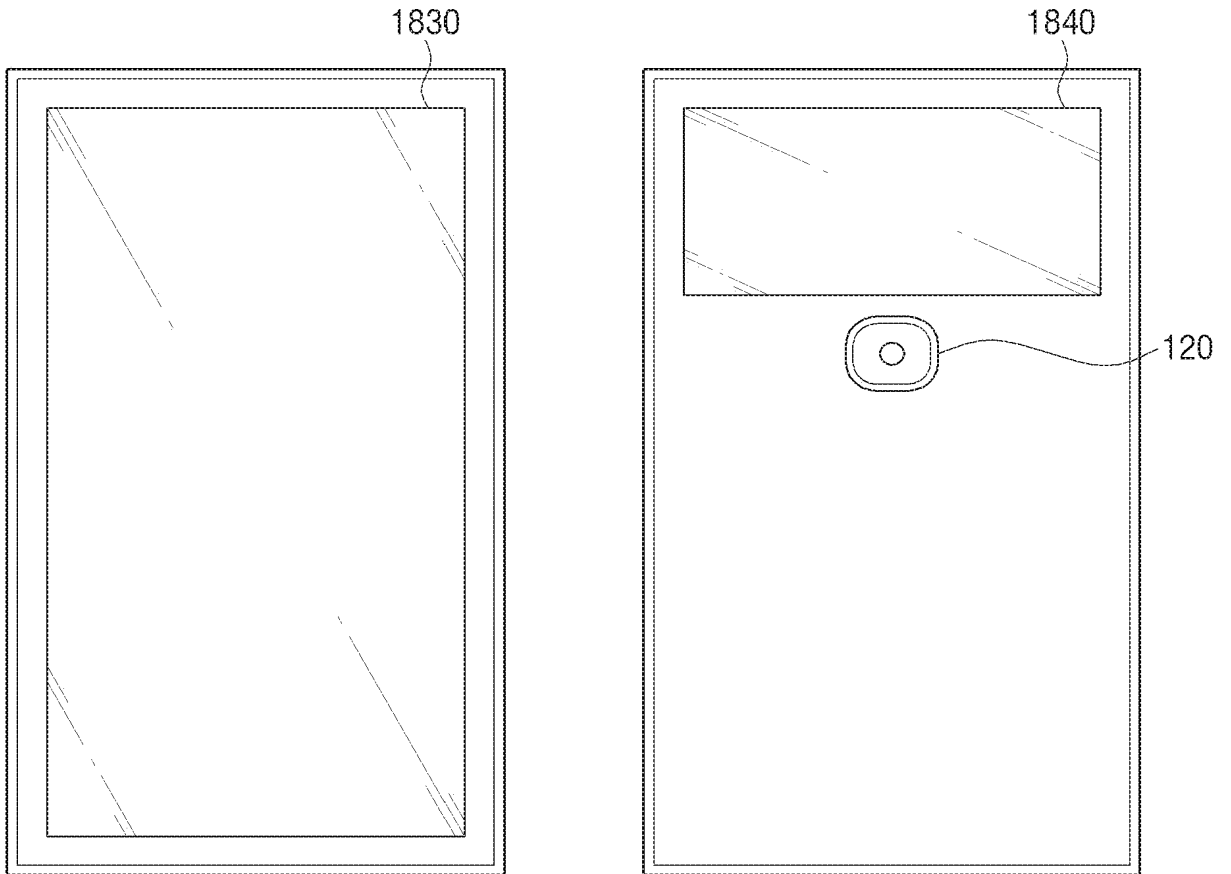


FIG. 19

