

(12) 특허협력조약에 의하여 공개된 국제출원

(19) 세계지식재산권기구
국제사무국

(43) 국제공개일
2018년 6월 21일 (21.06.2018)

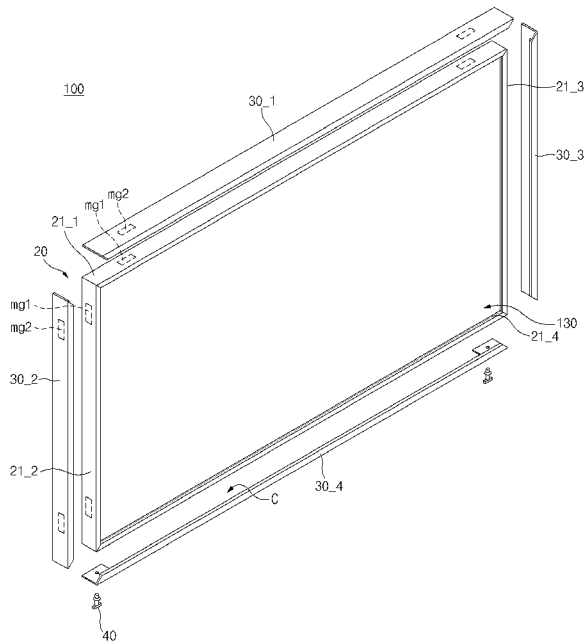


(10) 국제공개번호
WO 2018/110795 A1

- (51) 국제특허분류: *H04N 5/64* (2006.01) *H05K 5/00* (2006.01) **Young**; 14217 경기도 광명시 광명로928번길 40, A-402, Gyeonggi-do (KR).
- (21) 국제출원번호: PCT/KR2017/009232 (74) 대리인: 특허법인 태평양 (**BAE, KIM & LEE IP GROUP**); 06626 서울시 서초구 강남대로 343 신덕빌딩 11층, Seoul (KR).
- (22) 국제출원일: 2017년 8월 24일 (24.08.2017)
- (25) 출원언어: 한국어
- (26) 공개언어: 한국어
- (30) 우선권정보: 10-2016-0170096 2016년 12월 14일 (14.12.2016) KR
- (71) 출원인: 삼성전자 주식회사 (**SAMSUNG ELECTRONICS CO., LTD.**) [KR/KR]; 16677 경기도 수원시 영통구 삼성로 129, Gyeonggi-do (KR).
- (72) 발명자: 안성진 (**ANN, Sung Jin**); 03651 서울시 서대문구 연희로39길 9, 404, Seoul (KR). 김기홍 (**KIM, Ki Hong**); 10419 경기도 고양시 일산동구 강촌로 114, 503-1202, Gyeonggi-do (KR). 이상영 (**LEE, Sang Young**); 14217 경기도 광명시 광명로928번길 40, A-402, Gyeonggi-do (KR).
- (81) 지정국 (별도의 표시가 없는 한, 가능한 모든 종류의 국내 권리의 보호를 위하여): AE, AG, AL, AM, AO, AT, AU, AZ, BA, BB, BG, BH, BN, BR, BW, BY, BZ, CA, CH, CL, CN, CO, CR, CU, CZ, DE, DJ, DK, DM, DO, DZ, EC, EE, EG, ES, FI, GB, GD, GE, GH, GM, GT, HN, HR, HU, ID, IL, IN, IR, IS, JO, JP, KE, KG, KH, KN, KP, KW, KZ, LA, LC, LK, LR, LS, LU, LY, MA, MD, ME, MG, MK, MN, MW, MX, MY, MZ, NA, NG, NI, NO, NZ, OM, PA, PE, PG, PH, PL, PT, QA, RO, RS, RU, RW, SA, SC, SD, SE, SG, SK, SL, SM, ST, SV, SY, TH, TJ, TM, TN, TR, TT, TZ, UA, UG, US, UZ, VC, VN, ZA, ZM, ZW.
- (84) 지정국 (별도의 표시가 없는 한, 가능한 모든 종류의 국내 권리의 보호를 위하여): ARIPO (BW, GH, GM, KE,

(54) Title: DISPLAY DEVICE AND FRAME MEMBER

(54) 발명의 명칭: 디스플레이 장치 및 프레임 부재



(57) Abstract: A display device and a frame member are disclosed. The display device according to one aspect of the present invention comprises: a bezel unit forming the edge of a display; and a frame unit fixed at the bezel unit so as to cover the front surface of the bezel unit, wherein the bezel unit includes at least one first member, the frame unit includes a plurality of piece frames, and each of the plurality of piece frames includes at least one second member and is fixed to the bezel unit by an attractive force of the first member and the second member.



WO 2018/110795 A1

LR, LS, MW, MZ, NA, RW, SD, SL, ST, SZ, TZ, UG, ZM, ZW), 유라시아 (AM, AZ, BY, KG, KZ, RU, TJ, TM), 유럽 (AL, AT, BE, BG, CH, CY, CZ, DE, DK, EE, ES, FI, FR, GB, GR, HR, HU, IE, IS, IT, LT, LU, LV, MC, MK, MT, NL, NO, PL, PT, RO, RS, SE, SI, SK, SM, TR), OAPI (BF, BJ, CF, CG, CI, CM, GA, GN, GQ, GW, KM, ML, MR, NE, SN, TD, TG).

공개:

— 국제조사보고서와 함께 (조약 제21조(3))

(57) 요약서: 본 발명은 디스플레이 장치 및 프레임 부재에 대하여 개시한다. 본 발명의 일면에 따른 디스플레이 장치는, 디스플레이의 테두리를 구성하는 베젤부; 및 상기 베젤부의 전면(前面)을 가리도록 상기 베젤부에 고정되는 프레임부를 포함하고, 상기 베젤부는 적어도 하나의 제1 부재를 포함하고, 상기 프레임부는, 복수의 조각 프레임들을 포함하며, 상기 복수의 조각 프레임 각각은, 적어도 하나의 제2 부재를 포함하고, 상기 제1 부재와 제2 부재의 인력에 의하여 상기 베젤부에 고정되는 것을 특징으로 한다.

명세서

발명의 명칭: 디스플레이 장치 및 프레임 부재

기술분야

- [1] 본 발명의 다양한 실시예들은 디스플레이 외관을 장식할 수 있는 디스플레이 장치 및 프레임 부재에 관한 것이다.

배경기술

- [2] TV 등의 거치형 디스플레이 장치는 사용자의 환경(집)의 한 위치에 고정되어 사용되며, 그 교체 주기가 긴 편이다. 그에 반해, 사용자의 환경은 인테리어, 이사 등으로 인하여 자주 변화할 수 있다. 이에, 사용자는 디스플레이 장치를 선택할 때 쉽게 실증 나지 않고 주변 환경에 크게 영향 받지 않는 무난한 디자인을 선택하고 있다.

발명의 상세한 설명

기술적 과제

- [3] 종래의 디스플레이 장치(예: 스마트폰)는 미화, 충격 완화 또는 사용 편의성(예: 거치 편의성, 휴대 편의성)을 위하여 디스플레이 장치의 외곽에 장착되는 별도의 프레임을 제공할 수 있다. 종래의 디스플레이 장치의 프레임은 착탈 편의성을 높일 수 있도록 탄성 재질(예: 실리콘)로 구성되었다. 종래의 디스플레이 장치의 프레임은 구현 비용이 높아, 대형 디스플레이 장치에는 잘 적용되지 않았다.
- [4] 본 발명의 다양한 실시예들은 디스플레이 장치의 프레임 적어도 일부를 교체할 수 있는 디스플레이 장치 및 프레임 부재를 제공할 수 있다.

과제 해결 수단

- [5] 본 발명의 일면에 따른 디스플레이 장치는, 적어도 하나의 제1 부재를 포함하며 디스플레이의 테두리를 구성하는, 베젤부; 및 상기 베젤부의 전면(前面)을 가리도록 상기 베젤부에 고정되는, 복수의 조각 프레임을 포함하는 프레임부를 포함하고, 상기 복수의 조각 프레임 각각은, 적어도 하나의 제2 부재를 포함하고, 상기 제1 부재와 제2 부재의 인력에 의하여 상기 베젤부에 고정되는 것을 특징으로 한다.
- [6] 본 발명의 다른 면에 따른 적어도 하나의 제1 부재를 포함하며 디스플레이 장치의 테두리를 구성하는, 베젤부와 결합되는 프레임 부재는, 상기 베젤부의 전면(前面)을 가리도록 상기 베젤부에 고정되는 복수의 조각 프레임을 포함하고, 상기 복수의 조각 프레임 각각은, 중공 영역을 포함하는 하우징; 및 상기 제1 부재 각각과 인력이 작용하도록 상기 중공 영역에 내장되는 적어도 하나의 제2 부재를 포함하는 것을 특징으로 한다.

발명의 효과

- [7] 본 문서에 개시된 실시 예들에 따르면, 디스플레이 장치의 프레임 적어도 일부를 교체 또는 변경할 수 있다.

도면의 간단한 설명

- [8] 도 1은 본 발명의 일 실시예에 따른 디스플레이 장치의 사시도이다.
- [9] 도 2는 본 발명의 일 실시예에 따른 3면으로 구성되는 조각 프레임을 적용한 디스플레이 장치의 상부 측면도이다.
- [10] 도 3은 본 발명의 일 실시예에 따른 4면으로 구성되는 조각 프레임을 적용한 디스플레이 장치의 상부 측면도이다.
- [11] 도 4는 본 발명의 일 실시예에 따른 조각 프레임의 결합 전/후의 디스플레이 장치의 한 모서리의 정면도이다.
- [12] 도 5a는 본 발명의 일 실시예에 따른 제4 조각 프레임을 제1 방향에서 도시한 사시도이다.
- [13] 도 5b는 본 발명의 일 실시예에 따른 제4 조각 프레임의 제2 방향에서 도시한 사시도이다.
- [14] 도 5c는 본 발명의 일 실시예에 따른 나사 부재의 결합 전, 제4 조각 프레임의 단면도이다.
- [15] 도 5d는 본 발명의 일 실시예에 따른 나사 부재가 결합된 제4 조각 프레임의 단면도이다.
- [16] 도 6a는 본 발명의 일 실시예에 따른 제1 및 제2 부재를 구비한 디스플레이 장치의 분해 사시도이다.
- [17] 도 6b는 본 발명의 일 실시예에 따른 제1 및 제2 부재를 구비한 디스플레이 장치의 측면 단면도이다.
- [18] 도 6c 및 6d는 본 발명의 일 실시예에 따른 한 조각 프레임의 분해도이다.

발명의 실시를 위한 형태

- [19] 이하, 본 발명의 다양한 실시 예가 첨부된 도면을 참조하여 기재된다. 그러나, 이는 본 발명을 특정한 실시 형태에 대해 한정하려는 것이 아니며, 본 발명의 실시 예의 다양한 변경(modification), 균등물(equivalent), 및/또는 대체물(alternative)을 포함하는 것으로 이해되어야 한다. 도면의 설명과 관련하여, 유사한 구성요소에 대해서는 유사한 참조 부호가 사용될 수 있다.
- [20] 본 명세서에서 설명되는 디스플레이 장치는 액자 기능을 제공할 수 있다. 예를 들어, 디스플레이 장치는 TV, 모니터, 노트북, LFD(Large Format Display), 데스크탑 PC(desktop personal computer), 랩탑 PC(laptop personal computer) 또는, 넷북 컴퓨터(netbook computer) 중 적어도 하나를 포함할 수 있다. 다른 예를 들어, 디스플레이 장치는 스마트폰(smartphone), 태블릿 PC(tablet personal computer), 이동 전화기(mobile phone), 영상 전화기, 전자책 리더기(e-book reader), PDA(personal digital assistant), PMP(portable multimedia player), MP3 플레이어, 카메라(camera), 또는 웨어러블 장치(wearable device) 중 적어도 하나를 포함할 수 있다.
- [21] 일 실시예에 따르면, 디스플레이 장치는 주변에 사용자가 없는 때는 블랙

스크린 상태로 유지되다가, 주변에 사용자가 있으면 액자 기능을 제공할 수 있다. 일 실시예에 따른 디스플레이 장치는 메인 기능(예: 벽걸이 TV)을 제공하고, 메인 기능이 사용되지 않을 경우에 그 외관에 의하여 인테리어 효과를 제공할 수 있다.

- [22] 도 1은 본 발명의 다양한 실시예에 따른 디스플레이 장치의 사시도이다.
- [23] 도 1을 참조하면, 다양한 실시예에 따른 디스플레이 장치(100)는 베젤부(21_1~21_4) 및 프레임부(30_1~30_4)를 포함할 수 있다.
- [24] 일 실시예에 따르면, 베젤부(21_1~21_4)는 바디부(20)의 테두리 영역을 형성할 수 있다. 예를 들어, 바디부(20)가 전면 하우징, 후면 하우징 및 베젤부(21_1~21_4)의 결합으로 구성되는 경우, 베젤부(21_1~21_4)는 전면 하우징의 테두리 및 후면 하우징의 테두리에 결합됨에 따라 바디부(20)의 측면을 구성할 수 있다. 다른 예를 들어, 바디부(20)는 전면 하우징, 후면 하우징과 측면 하우징의 결합으로 구성될 수 있다. 이 경우, 베젤부(21_1~21_4)는 바디부(20)의 측면 하우징에 덧붙여지는 형태로 바디부(20)의 측면을 구성할 수 있다.
- [25] 일 실시예에 따르면, 베젤부(21_1~21_4) 각각은 적어도 하나의 제1 부재(mg1)를 내장 또는 구비할 수 있다. 예를 들어, 디스플레이 장치(100)의 바디부(20)가 총 4 측면을 포함하는 경우에, 베젤부(21_1~21_4)는 바디부(20)의 각 측면에 대응되도록 적어도 4개의 제1 부재(mg1)를 포함할 수 있다. 도 1에서는 도시의 편의성을 위하여 두 개의 베젤부(21_1, 21_2)에만 제1 부재(mg1)가 구비된 경우를 예로 들어 도시하였지만, 이에 한정되지 않을 수 있다.
- [26] 일 실시예에서, 제1 부재(mg1)는 베젤부(21_1~21_4)의 각 측면(예: 21_1)의 길이에 대응하여 구성될 수 있다. 예를 들어, 베젤부(21_1~21_4)의 길이가 길수록 제1 부재(mg1)는 많은 개수 구비될 수 있다. 다른 예를 들어, 베젤부(21_1~21_4)의 길이가 길수록 제1 부재(mg1)는 더 긴 길이로 구성될 수 있다. 상기 제1 부재(mg1)는 자성체 예를 들면, 영구자석 또는 전자석일 수 있다. 제1 부재(mg1)는 다른 예를 들면 자성체와 인력이 작용하는 제1 금속(예: 철)일 수 있다. 도 1에서는 베젤부(21)의 각 측면(예: 21_1)에 각기 두 개의 제1 부재(mg1)가 구비된 경우를 예로 들어 도시하였다.
- [27] 일 실시예에서, 바디부(20)는 디스플레이 장치(100)의 디스플레이 및 회로 구성요소를 내장 또는 구비하는 하우징일 수 있다. 상기 회로 구성요소는 예를 들어, 도 1에서 설명된 디스플레이 장치(100)의 구성요소일 수 있다. 바디부(20)는 복수의 하우징으로 구성될 수 있다. 예를 들어, 바디부(20)는 디스플레이의 표시 영역을 구성하는 전면 하우징, 전면 하우징과 마주하는 후면 하우징 및 베젤부(21_1~21_4)의 결합으로 구성될 수 있다. 상기 전면 하우징의 적어도 일부는 투명 재질로 구성될 수 있다. 예를 들어, 상기 전면 하우징에서 적어도 디스플레이(130)의 표시 영역과 겹치는 영역은 표시 영역을 가리지 않도록 투명 재질로 구성될 수 있다.
- [28] 일 실시예에 따르면, 프레임부(30_1~30_4)는 제1 부재(mg1)와 인력이 작용하는

제2 부재(mg2)를 포함할 수 있다. 프레임부(30_1~30_4)는 제1 부재(예: mg1)와 제2 부재(예: mg2) 간의 인력에 의하여 베젤부(21_1~21_4)에 고정될 수 있다. 상기 제1 및 제2 부재(mg1, mg2) 중 하나는 자성체를 포함하고, 다른 하나는 자성체 또는 제1 금속일 수 있다. 일 실시예에서, 제2 부재(mg2)는 예를 들어, 프레임부(30_1~30_4)의 전체 영역 중에서 제1 부재(mg1)와 상호 인력이 작용하는 영역에 구비되어, 프레임부(30_1~30_4)가 베젤부(21_1~21_4)와 연결할 때 제1 및 제2 부재(예: mg1, mg2) 간의 인력을 이용하여 프레임부(30_1~30_4)를 베젤부(21_1~21_4)에 고정할 수 있다.

- [29] 일 실시예에 따르면, 프레임부(30_1~30_4)는 베젤부(21_1~21_4)의 각 측면(예: 21_1)에 각기 고정되는 복수의 조각 프레임(30_1~30_4)을 포함할 수 있다. 이 경우, 각 조각 프레임(예: 30_1)은 각기 적어도 하나의 제2 부재(mg2)를 구비할 수 있다. 도 1에서는 제1 내지 제3 조각 프레임(30_1~30_3)에는 각기 두 개의 제2 부재(mg2)가 구비되고, 제4 조각 프레임(30_4)에는 나사 부재(40)가 구비된 경우를 예로 들어 도시하였다.
- [30] 각 조각 프레임(예: 30_1)의 개수를 다양할 수 있지만, 이하의 명세서에서는 프레임부(30_1~30_4)가 바디부(20)의 네 측면(예: 위쪽, 왼쪽, 오른쪽 및 아래쪽)에 각기 고정되는 제1 내지 제4 조각 프레임(30_1~30_4)을 포함하는 경우를 예로 들어 설명한다.
- [31] 일 실시예에 따르면, 조각 프레임(예: 30_1)은 제1 금속, 알루미늄 및 무늬목 중 적어도 하나의 재질로 구성될 수 있다. 조각 프레임(예: 30_1)은 부위별로 다른 재질로 구성될 수도 있다. 예를 들어, 조각 프레임의 제1 면(이하, 도 2 및 3의 30_s 참조)은 제1 금속 재질로 구성되고, 그 외 면들은 알루미늄 재질로 구성될 수 있다. 다른 예를 들어, 조각 프레임(예: 30_1)은 알루미늄 재질로 구성되어, 조각 프레임의 제1 면(30_s)은 제2 부재(mg2)가 내장되는 중공 타입으로 구성될 수 있다. 조각 프레임(예: 30_1)에 제2 부재(mg2)가 내장되는 구조에 대해서는 도 6a 내지 6d를 참조하여 후술한다.
- [32] 일 실시예에 따르면, 조각 프레임(30_1~30_4) 각각은 제1 및 제2 부재(mg1, mg2) 간의 인력 이외에도, 'ㄷ'자 형상의 결합 구조나, 모서리의 걸림 구조 중 적어도 하나를 이용하여 베젤부(21_1~21_4)에 고정될 수 있다. 상기 'ㄷ'자 형상의 결합 구조에 대해서는 도 2 및 도 3을 참조하여 설명한다. 상기 모서리의 걸림 구조에 대해서는 도 4를 참조하여 설명한다. 일 실시예에서, 조각 프레임(30_1~30_4) 중 적어도 하나(예: 30_4)는 나사 부재(40)에 의하여 베젤부(예: 21_4)에 고정될 수도 있다. 나사 부재(40)에 의한 조각 프레임(예: 30_4)의 고정 구조에 대해서는 도 5a 내지 5d를 참조하여 설명한다. 일 실시예에서는 드라이버 등의 공구를 필요로 하지 않는 고정 부재 예컨대, 제1 및 제2 부재, 'ㄷ'자 형상의 결합 구조나, 모서리의 걸림 구조 중 적어도 하나에 의하여 프레임부(30_1~30_4)를 베젤부(21_1~21_4)에 고정함에 따라 사용자가 공구를 사용할 필요 없이 손쉽게 프레임을 교체할 수 있도록 지원할 수 있다.

- [33] 일 실시예에 따르면, 조각 프레임(30_1~30_4)은 다양한 색상과 무늬로 구성될 수 있다. 조각 프레임(30_1~30_4)은 베젤부(21_1~21_4)를 가릴 수 있는 다양한 크기와 형상으로 구성될 수 있다. 조각 프레임(30_1~30_4)은 다양한 방식으로 미화될 수 있다. 예를 들어, 조각 프레임(30_1~30_4)은 소정 크기와 형상으로 구성된 후 외면에 도포액(예: 페인트) 스프레이, 시트지 부착, 무늬용 패턴 식각 등이 적용됨에 따라 미화될 수 있다. 이 같이, 일 실시예에서는 디스플레이 장치에 탈착 가능한 프레임부를 적용하여 사용자가 주변 환경에 맞추어 프레임 컬러나, 패턴 등을 용이하게 변경하도록 지원할 수 있다.
- [34] 일 실시예에 따르면, 조각 프레임(30_1~30_4)은 디스플레이 장치(100)에 결합되는 면의 구조와 크기는 거의 동일하겠지만, 디스플레이 장치(100)의 외관을 형성하는 면의 크기와 형상은 다양하게 구성될 수 있다. 예를 들어, 조각 프레임(30_1~30_4)은 좀더 두껍게 구성될 수 있고, 외면에 요철이 형성될 수도 있다. 이 같이, 일 실시예에서는 프레임부(30_1~30_4)를 이용하여 디스플레이 장치(100)의 외관(또는, 외곽)에 다양한 효과를 줄 수 있다. 일 실시예에서는 프레임부를 다양한 크기, 형상 및 무늬로 구현할 수 있어, 디스플레이 장치(100)의 외관을 다양하게 꾸밀 수 있도록 지원할 수 있다.
- [35] 일 실시예에서는 디스플레이 장치의 제조 공정 상의 편차 등으로 인하여 베젤부가 디스플레이 장치의 BM(black mount) 영역(또는, 디스플레이의 표시 영역의 주변부)을 노출하는 경우에, 프레임부를 이용하여 디스플레이 장치의 BM 영역을 가릴 수 있다. 이로 인해, 일 실시예에서는 디스플레이 장치가 액자 기능을 수행할 때 좀더 액자처럼 보이도록 지원할 수 있어, 디스플레이 장치로 인한 환경 미화 효과를 향상시킬 수 있다.
- [36] 도 2는 본 발명의 일 실시예에 따른 3면으로 구성되는 조각 프레임을 적용한 디스플레이 장치의 상부 측면도이다. 도 3은 본 발명의 일 실시예에 따른 4면으로 구성되는 조각 프레임을 적용한 디스플레이 장치의 상부 측면도이다. 도 2 및 도 3에서는 조각 프레임의 'ㄷ'자 형상의 결합 구조에 대하여 설명한다.
- [37] 도 2 및 3를 참조하면, 베젤부(예: 21_1~21_4) 각각은 바디부(20)의 네 테두리를 구성할 수 있다. 각 베젤부(예: 21_1)은 제1 내지 제4 면(21_s, 21_f, 21_l, 21_b)을 포함할 수 있다. 상기 베젤부(21_1~21_4)의 제1 면(21_s)은 바디부(20)의 측면에 형성될 수 있다. 상기 베젤부의 제2 면(21_f)은 디스플레이(130)의 표시 방향으로 형성된 면일 수 있다. 상기 디스플레이의 표시 방향은 디스플레이 장치(100)의 전면을 향하는 방향일 수 있다. 상기 베젤부(21_1~21_4)의 제3 면(21_l)은 베젤부의 제2 면(21_f)에 연결하면서 디스플레이(130)의 중심 방향으로 형성된 면일 수 있다. 상기 베젤부(21_1~21_4)의 제4 면(21_b)은 바디부(20)의 후면 테두리에 연결하여 형성된 면일 수 있다.
- [38] 도 2를 참조하면, 일 실시예에 따르면, 각 조각 프레임(예: 30_1)은 제1 내지 제3 면(30_s, 30_f, 30_l)을 포함할 수 있다. 제1 내지 제3 면(30_s, 30_f, 30_l)은 서로 연결하여 'ㄷ'자 형상(A 영역)으로 구성될 수 있다. 조각 프레임(예: 30_1)이

베젤부(예: 21_1)에 고정되면, 조각 프레임(예: 30_1)의 각 면(30_s, 30_f, 30_1)은 베젤부(예: 21_1)의 각 면(21_s, 21_f, 21_1)을 덮을 수 있다. 예를 들어, 조각 프레임의 제1 면(30_s)은 베젤부의 제1 면(21_s)을 덮고, 조각 프레임의 제2 면(30_f)은 베젤부의 제2 면(21_f)을 덮고, 조각 프레임의 제3 면(30_1)은 베젤부의 제3 면(21_1)을 덮을 수 있다. 상기 'ㄷ'자 형상 구조로 인하여, 각 조각 프레임(예: 30_1)은 디스플레이 장치(100)의 표시 방향에서 표시 방향의 역방향(도 2의 화살표 참조)으로 베젤부(예: 21_1)와 결합될 수 있다.

- [39] 도 3을 참조하면, 조각 프레임(예: 30_1)은 제4 면(31_b)을 더 포함할 수 있다. 이 경우, 조각 프레임(예: 30_1)의 제4 면(31_b)은 조각 프레임(예: 30_1)이 도 3의 화살표 방향으로 베젤부(예: 21_1)에 결합하는 과정에 방해되지 않도록 구성될 수 있다. 예를 들어, 조각 프레임(예: 30_1)은 연성 재질로 구성될 수 있다. 이에, 베젤부(예: 21_1)에 결합되는 과정에서 조각 프레임(예: 30_1)의 제4 면(31_b)은 제1 면(30_s)과 제4 면(31_b) 간의 내각이 커지는 방향으로 벌어진 후 조각 프레임(예: 30_1)이 베젤부(예: 21_1)과 결합된 후에 원상 복귀될 수 있다.
- [40] 도 4는 본 발명의 일 실시예에 따른 조각 프레임의 결합 전/후의 디스플레이 장치의 한 모서리의 정면도이다. 도 4에서는 조각 프레임의 모서리 영역의 걸림 구조에 대하여 설명한다.
- [41] 도 4를 참조하면, 일 실시예에 따르면, 각 조각 프레임(예: 30_1)은 모서리 영역(도 4의 B 참조)의 걸림 구조를 포함할 수 있다. 예를 들어, 각 조각 프레임(예: 30_1)에서, 디스플레이(130)의 표시 방향으로 형성된 면의 각 단은 서로 90도 미만의 각도를 이루는 제1 및 제2 직선을 포함하거나, 서로 90도 초과와 각도를 이루는 제3 직선 및 제 3 직선을 포함할 수 있다. 다른 예를 들어, 일 조각 프레임(예: 30_1)의 제1 면(30_f)의 제1 단(B 참조)은 복수의 직선(L1, L2)으로 구성될 수 있다. 상기 제1 직선(L1)과 제2 직선(L2) 간의 각도는 90도를 초과할 수 있다. 일 조각 프레임(예: 30_1)의 제1 면(30_f)의 제2 단 또는 일 조각 프레임의 제1 면(30_f)의 제1 단과 연결하는 다른 조각 프레임(예: 30_3)의 제1 면(30_f)의 제1 단(B 참조)은 복수의 직선(L3, L4)으로 구성될 수 있다. 상기 제3 직선(L3)과 제4 직선(L4) 간의 각도는 180도를 초과할 수 있다. 각 조각 프레임(예: 30_1)은 모서리 영역의 걸림 구조에 의하여 다른 조각 프레임(예: 30_3)과 연결하여 서로를 고정할 수 있다. 또는, 각 조각 프레임(예: 30_1)은 디스플레이 장치(100)의 표시 방향에 평행하는 면의 측면이 복수의 직선(L1, L2)로 구성되는 모서리 영역의 걸림 구조(도 4의 B 참조)를 포함할 수 있다. 각 조각 프레임(예: 30_1)은 모서리 영역의 걸림 구조에 의하여 다른 조각 프레임(예: 30_3)과 연결하여 서로를 고정할 수 있다.
- [42] 도 4를 참조하여, 제3 조각 프레임(30_3)이 디스플레이 장치(100)의 오른쪽 측면에 끼워진 상태에서, 제1 조각 프레임(30_1)이 디스플레이 장치(100)에 끼워지는 경우를 설명한다. 이 경우, 제1 조각 프레임(30_1)은 베젤부(21_2)에 고정될 위치보다 약간 왼쪽에서 디스플레이 장치(100)의 표시 방향에서 그

역방향으로 'ㄷ'자 형상 구조를 이용하여 끼워질 수 있다. 이어서, 제1 조각 프레임(30_1)은 디스플레이 장치(100)의 왼쪽에서 오른쪽 방향(도 4의 화살표 참조)으로 이동하여 제3 조각 프레임(30_3)과 연접할 수 있다. 제1 조각 프레임(30_1)은 모서리 영역의 결합 구조(B)에 의하여 디스플레이 장치(100)의 오른쪽 방향으로 이탈하지 않을 수 있다. 또한, 제3 조각 프레임(30_3)은 제2 조각 프레임(21_2)의 모서리와 맞물리는 구조(B)에 의하여 디스플레이 장치(100)의 위쪽 방향으로 이탈하지 않을 수 있다.

- [43] 도 4에서는 제1 조각 프레임(30_1)과 제3 조각 프레임(30_3)을 예로 들어 설명하였다. 하지만, 제4 조각 프레임(30_4)도 제1 조각 프레임(30_1)과 마찬가지로, 'ㄷ'자 형상의 결합 구조에 의해 디스플레이 장치(100)의 위쪽과 아래쪽으로 유동되지 않을 수 있다. 또한, 제1 및 제4 조각 프레임(30_1, 30_4)은 그에 연접하는 제2 및 제3 조각 프레임(30_2, 30_3)과 연접하는 모서리 영역의 걸림 구조에 의하여 디스플레이 장치(100)의 왼쪽 또는 오른쪽 방향으로 유동되지 않을 수 있다. 또한, 제2 조각 프레임(30_2)도 제3 조각 프레임(30_3)과 마찬가지로, 'ㄷ'자 형상의 결합 구조에 의해 디스플레이 장치(100)의 왼쪽과 오른쪽 방향으로 유동되지 않을 수 있다. 또한, 제2 및 제3 조각 프레임(30_2, 30_3)은 그에 연접하는 제1 및 제4 조각 프레임(30_1, 30_4)의 모서리 걸림 구조에 의하여 디스플레이 장치(100)의 위쪽 또는 아래쪽 방향으로 유동되지 않을 수 있다.
- [44] 전술한 일 실시예에서, 각 조각 프레임(예: 30_1)은 모서리 영역의 걸림 구조로 인하여 모서리 영역이 날카롭지 않도록 구성될 수 있다. 이에, 일 실시예에서는 조각 프레임(예: 30_1)을 베젤부에 고정하는 과정에서 조각 프레임의 모서리 영역으로 인해 사용자가 상처를 입는 문제를 방지할 수 있다.
- [45] 도 5a는 본 발명의 일 실시예에 따른 제4 조각 프레임을 제1 방향에서 도시한 사시도이고, 도 5b는 본 발명의 일 실시예에 따른 제4 조각 프레임의 제2 방향에서 도시한 사시도이다. 도 5c는 본 발명의 일 실시예에 따른 나사 부재의 결합 전, 제4 조각 프레임의 단면도이고, 도 5d는 본 발명의 일 실시예에 따른 나사 부재가 결합된 제4 조각 프레임의 단면도이다. 도 5a 내지 도 5d에서는 나사 부재를 이용한 결합 구조를 중심으로 설명한다.
- [46] 도 5a 및 5b를 참조하면, 일 실시예에 따르면, 복수의 조각 프레임(30_1~30_4) 중 적어도 하나 예컨대, 제4 조각 프레임(30_4)은 제1 면에 개방 영역(C)을 포함하고, 개방 영역(C)에 의하여 베젤부의 제1 면(예: 21_s) 중 적어도 일부 영역을 노출할 수 있다. 상기 베젤부(21_1~21_4)의 제1 면(예: 21_s)은 스피커, 전원케이블 등과 같이 외부 노출이 필요하거나, 외부 인터페이스를 필요로 하는 디스플레이 장치(100)의 제1 구성요소가 구비될 수 있다. 이에, 일 실시예에서는 제4 조각 프레임(30_4)은 개방 영역(C)에 의하여 제1 구성요소의 용이한 노출을 지원할 수 있다.
- [47] 도 5a 내지 5d를 참조하면, 일 실시예에 따르면, 복수의 조각 프레임(30_1~30_4)

중 적어도 하나 예컨대, 제4 조각 프레임(30_4)은 나사 부재(40)를 이용하여 디스플레이 장치(100)의 하부 베젤부(21_4)와 결합될 수 있다. 나사 부재(40)와의 결합을 위해, 하부 베젤부(21_4)와 제4 조각 프레임(30_4)에는 각기 복수의 제1 홀(23)과 복수의 제2 홀(33)이 구비될 수 있다. 따라서, 나사 부재(40)는 제4 조각 프레임(30_4)의 외부 방향에서 하부 베젤부(21_4)의 내부 방향으로 끼워져, 제1 홀(23)과 제2 홀(33)을 관통한 후 하부 베젤부(21_4)의 내부에서 고정될 수 있다.

- [48] 일 실시예에서, 나사 부재(40)와 하부 베젤부(21_4) 중 적어도 하나는 조각 프레임(예: 30_1)과 하부 베젤부(21_4)와 결합한 나사 부재(40)를 하부 베젤부(21_4)의 내부에서 고정하기 위한 구조를 포함할 수 있다. 도 5d를 참조하면, 나사 부재(40)가 제1 홀(23)과 제2 홀(33)을 관통할 때, 나사 부재(40)의 머리는 제4 조각 프레임(30_4)의 외면에 걸리고, 나사 부재의 돌기(예: 42)는 하부 베젤부(21_4)의 내면에 걸릴 수 있다. 이에, 나사 부재(40)는 머리와 돌기(예: 42)에 의하여 제1 및 제2 홀(23, 33)로부터 빠져나가지 않을 수 있다.
- [49] 예를 들어, 나사 부재(40)는 머리와 몸통으로 구성되며, 몸통의 끝단 가까이에 돌기(예: 42)가 형성된 형태로 구성될 수 있다. 상기 돌기(예: 42)는 나사 부재(40)의 머리의 반대쪽에 위치한 나사 부재(40)의 끝단에 근접하여 형성되며, 나사 부재(40)의 몸통의 일 둘레에 형성되어, 일 둘레의 외부 방향으로 돌출되는 형상일 수 있다. 예를 들어, 돌기(예: 42)는 나사 부재(40)의 몸통의 일 둘레를 따라 돌출되는 형상일 수 있다. 다른 예를 들어, 돌기(예: 42)는, 나사 부재(40)의 몸통의 측면에 각기 수직하는 방향으로 서로 대칭되도록 형성되는 두 개의 돌기일 수도 있다. 나사 부재(40)의 머리와 나사 부재(40)의 돌기(예: 42)의 간격은 제1 홀(23)과 제2 홀(33)의 깊이 합에 대응할 수 있다.
- [50] 일 실시예에서, 제1 및 제2 홀(23, 33)과 나사 부재(40)의 접촉면은 나사 부재(40)가 용이하게 관통하면서도 용이하게 탈착되지 않도록 하는 구조를 포함할 수 있다. 예를 들어, 제1 및 제2 홀(23, 33) 중 적어도 한 홀의 직경은 나사 부재(40)의 몸통의 폭 이상이면서 돌기(예: 42)의 폭 이하일 수 있다. 이에, 일 실시예에서는 나사 부재(40)는 제1 및 제2 홀(23, 33)을 관통한 후 돌기(예: 42)에 의하여 제1 및 제2 홀(23, 33)로부터 용이하게 이탈되지 않을 수 있다. 다른 예를 들어, 하부 베젤부(21_4)에서 나사 부재(40)의 접촉면 및 제4 조각 프레임(30_4)에서 나사 부재(40)의 접촉면은 연성 재질(예: 탄성 재질)로 구성될 수 있다. 도 5c 및 5d를 참조하면, 일 실시예에 따르면, 제4 조각 프레임(30_4)은 전체적으로 연성 재질로 구성될 수 있다. 제4 조각 프레임(30_4)이 연성 재질로 구성됨에 따라, 나사 부재(40)에서 돌기(예: 42)가 형성된 면이 제2 홀(33)의 폭 이상이라도 나사 부재(40)는 제2 홀(33)를 통과할 수 있다. 일 실시예에서, 하부 베젤부(21_4)에서 나사 부재(40)의 접촉면에는 탄성 부재(22)가 구비될 수 있다. 탄성 부재(22)는 돌기(예: 42)가 통과하는 중에는 돌기(예: 42)에 의하여 제2 홀(33)의 바깥 방향으로 눌러짐에 따라 제1 홀(23)의 폭을 연장할 수 있다. 탄성 부재(22)는 나사 부재의 돌기(예: 42)가 통과하기 전 또는 나사 부재의 돌기(예:

42)과 통과한 이후에는 탄성에 의하여 원래 위치로 복원됨에 따라 제1 홀(23)의 폭을 줄일 수 있다. 이를 위하여 탄성 부재(22)는 하부 베젤부(21_4)의 외부에서 내부 방향으로 눌러지는 힘 또는 제1 홀(23)의 외부 방향으로 눌러지는 힘이 가해질 때 제1 홀(23)의 폭을 연장하는 방향으로 이동할 수 있는 형태로 형성될 수 있다. 이에, 일 실시예에 따른 베젤부와 조각 프레임은 나사 부재(40)의 돌기(예: 42)가 형성된 면이 제1 및 제2 홀(23, 33)의 폭 이상이라든가 돌기(예: 42)가 제1 및 제2 홀(23, 33)을 관통하도록 지원할 수 있고, 일단 나사 부재(40)가 제1 및 제2 홀(23, 33)을 관통한 이후에는 제1 및 제2 홀(23, 33)로부터 용이하게 이탈하지 않도록 지원할 수 있다. 전술한 실시예에서는 나사 부재(40)가 하부 베젤부(21_4)에 적용되는 경우를 예로 들어 설명하였지만, 나사 부재(40)는 좌 베젤부(21_2), 우 베젤부(21_3)와 상부 베젤부(21_1)에도 이용될 수도 있다.

[51] 전술한 실시예에서는 제4 조각 프레임(30_4)이 나사 부재(40)를 이용하여 베젤부(21_4)에 고정되는 경우를 예로 들어 도시하였다. 하지만, 제4 조각 프레임(30_4)은 제1 부재(예: mg1)와 인력이 작용하는 제2 부재(예: mg2)를 포함할 수 있다.

[52] 도 6a는 본 발명의 일 실시예에 따른 제1 및 제2 부재를 구비한 디스플레이 장치의 분해 사시도이고, 도 6b는 본 발명의 일 실시예에 따른 제1 및 제2 부재를 구비한 디스플레이 장치의 측면 단면도이고, 도 6c 및 6d는 본 발명의 일 실시예에 따른 한 조각 프레임의 분해도이다. 도 6a 내지 6d에서는 본 발명의 일 실시예에 따른 제1 및 제2 부재의 내장 구조에 대하여 설명한다.

[53] 일 실시예에 따르면, 조각 프레임(예: 30_1)은 디스플레이 장치의 각 측면에서 베젤부(21_1~21_4)와 결합하는 하우징(h1) 및 제1 부재(mg1)와 인력이 작용하도록 하우징(h1)의 중공 영역(g1)에 내장되는 제2 부재(mg2)를 포함할 수 있다.

[54] 도 6a를 참조하면, 일 실시예에 따르면, 베젤부(21_1~21_4)의 제1 부재(mg1)는 자성체이고, 조각 프레임(예: 30_1)의 제2 부재(mg2)는 제1 금속일 수 있다. 베젤부(21_1~21_4)의 제1 면들(예: 31_s)은 각기 복수의 자성체(mg1)를 구비하고, 제1 내지 제4 조각 프레임(30_1~30_4)은 적어도 복수의 자성체(mg1)와 연결하거나, 마주하는 위치가 제1 금속으로 구성될 수 있다. 예를 들어, 조각 프레임(예: 30_1)의 제1 면(30_s)들은 제1 금속으로 구성되고, 그 외 면들(30_1, 30_f, 30_b)은 제1 금속 또는 다른 재질(예: 알루미늄)로 구성될 수 있다. 이에, 일 실시예에 따른 제1 내지 제4 조각 프레임(30_1~30_4)은 복수의 자성체(mg1)가 제1 내지 제4 조각 프레임(30_1~30_4)의 제1 면(예: 31_s)의 제1 금속을 당기는 인력으로 인하여 베젤부(21_1~21_4)에 고정될 수 있다. 이와 달리, 제1 내지 제4 조각 프레임(30_1~30_4)에 복수의 자성체가 구비되고, 베젤부(21_1~21_4)가 제1 금속으로 구성될 수도 있다.

[55] 도 6b를 참조하면, 일 실시예에 따르면, 제1 부재(mg1)와 제2 부재(mg2)는 둘 다 자성체일 수 있다. 제1 및 제2 부재(mg1, mg2)는 서로 간에 인력이 작용하도록

베젤부(21_1~21_4)와 프레임부(30_1~30_4)에 구비될 수 있다. 예를 들어, 제1 및 제2 부재(mg1, mg2)는 각기 베젤부(21_1~21_4)의 내부와 프레임부(30_1~30_4)의 내부에 상호 인력이 작용하도록 서로 연결하여 구비될 수 있다. 이에, 일 실시예에 따른 두 자성체(mg1, mg2) 간의 인력으로 인하여 제1 내지 제4 조각 프레임(30_1~30_4)은 베젤부(21_1~21_4)에 고정될 수 있다.

- [56] 도 6c 및 6d를 참조하면, 일 실시예에 따르면, 조각 프레임(예: 30_1)은 내부에 중공 영역(g1)을 포함하고, 중공 영역(g1)에 제2 부재(mg2)를 구비할 수 있다. 상기 중공 영역(g1)은 예컨대, 압출 공정에 의하여 조각 프레임(예: 30_1) 상에 형성된 홀일 수 있다. 중공 영역(g1)은 조각 프레임(예: 30_1)의 길이를 따라 조각 프레임(예: 30_1)의 내부에 형성된 것일 수 있다.
- [57] 일 실시예로서, 제2 부재(mg2)는 베젤부(21_1~21_4)의 각 측면에 구비된 제1 부재(mg1)에 대해 인력이 작용하도록 조각 프레임(예: 30_1)에 구비될 수 있다. 예를 들어, 도 6c를 참조하면, 제2 부재(mg2)와 중공 영역(g1)의 크기는 베젤부(21_1~21_4)의 각 측면에 구비된 모든 제1 부재(mg1)와 연결할 수 있는 크기로 형성될 수 있다. 제2 부재(mg2)는 중공 영역(g1)에 대응하는 바 형상으로 구성되고, 중공 영역(g1)에 끼워짐에 따라 중공 영역(g1)을 채울 수 있다.
- [58] 다른 실시예로서, 제2 부재(mg2)는 각 조각 프레임(예: 30_1)이 장착되는 베젤부(21_1~21_4)의 측면에 구비된 제1 부재(mg1)에 대응하는 개수로 구비될 수 있다. 각 제2 부재(mg2)는 조각 프레임(예: 30_1)에서 각 제1 부재(mg1)과 인력이 작용하는 위치에 구비될 수 있다. 도 6d를 참조하면, 제2 부재(mg2)는 바 부재(34)에 결합(또는 고정)되어, 바 부재(34)를 통해 조각 프레임(예: 30_1)의 중공 영역(g1)에 결합될 수 있다. 예를 들어, 바 부재(34)는 중공 영역에 대응하는 형상으로 구성될 수 있다. 바 부재(34)는 지정 간격만큼 이격된 복수의 위치에 적어도 하나의 홈(g2)을 구비하고, 각 홈(g2)에 자성체 또는 제1 금속을 고정할 수 있다. 상기 복수의 위치는 제1 부재(mg1)의 위치에 대응할 수 있다. 이 경우, 바 부재(34)는 제1 금속 및 자성체를 제외한 재질로 구성될 수 있다. 이 같이, 제2 실시예에서는 베젤부(21_1~21_4)와 조각 프레임(예: 30_1) 상에 복수의 제1 및 제2 부재(mg1, mg2)를 서로 일정 간격 이격시켜 배치함에 따라 조각 프레임(예: 30_1)이 베젤부(21_1~21_4) 상에 다소 어긋나는 위치에 장착되더라도, 제1 및 제2 부재(mg1, mg2) 간의 인력에 의하여 올바른 자리를 찾아갈 수 있다.
- [59] 다양한 실시예에 따른, 모듈, 프로그램 모듈 또는 다른 구성요소에 의해 수행되는 동작들은 순차적, 병렬적, 반복적 또는 휴리스틱하게 실행되거나, 적어도 일부 동작이 다른 순서로 실행되거나, 생략되거나, 또는 다른 동작이 추가될 수 있다. 그리고 본 문서에 개시된 실시예는 개시된, 기술 내용의 설명 및 이해를 위해 제시된 것이며, 본 문서에서 기재된 기술의 범위를 한정하는 것은 아니다. 따라서, 본 문서의 범위는, 본 문서의 기술적 사상에 근거한 모든 변경 또는 다양한 다른 실시예를 포함하는 것으로 해석되어야 한다.

청구범위

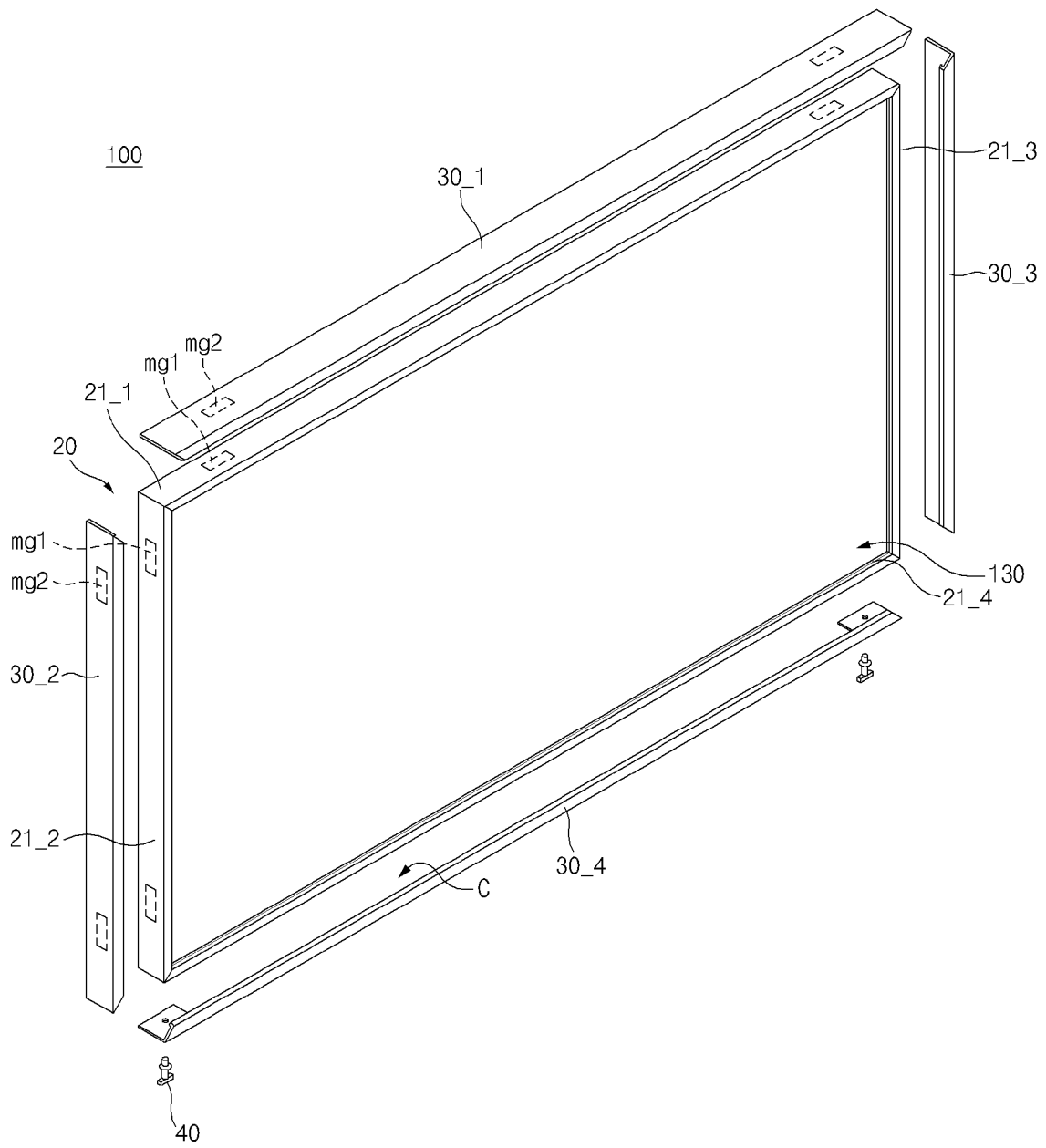
- [청구항 1] 디스플레이 장치로서,
디스플레이의 테두리를 구성하는 베젤부; 및
상기 베젤부의 전면(前面)을 가리도록 상기 베젤부에 고정되는 프레임부를 포함하고,
상기 베젤부는 적어도 하나의 제1 부재를 포함하고,
상기 프레임부는, 복수의 조각 프레임을 포함하며,
상기 복수의 조각 프레임 각각은, 적어도 하나의 제2 부재를 포함하고, 상기 제1 부재와 상기 제2 부재의 인력에 의하여 상기 베젤부에 고정되는 디스플레이 장치.
- [청구항 2] 제1항에서,
상기 제1 부재와 제2 부재 중 하나는, 자성체이고,
다른 하나는 상기 자성체와 인력이 작용하는 금속 또는 자성체인 디스플레이 장치.
- [청구항 3] 제1항에서,
상기 베젤부는, 제1 내지 제3 면을 포함하고,
베젤부의 제1 면은, 상기 디스플레이 장치의 측면에 형성되고,
베젤부의 제2 면은, 상기 제1 면과 연결하면서 상기 디스플레이의 표시 방향으로 형성되고,
베젤부의 제3 면은, 상기 베젤부의 제1 면과 연결하면서 상기 디스플레이의 중심 방향으로 형성되며,
상기 복수의 조각 프레임은, 제1 내지 제3 면을 포함하고,
조각 프레임의 제1 면은, 상기 베젤부의 제1 면을 덮고,
조각 프레임의 제2 면은 상기 베젤부의 제2 면을 덮으며,
조각 프레임의 제3 면은, 상기 베젤부의 제3 면을 덮도록 형성되는 것인 디스플레이 장치.
- [청구항 4] 제3항에서, 상기 복수의 조각 프레임 각각의 제1 내지 제3 면은, 상기 베젤부의 제1 내지 제3 면을 덮는 'ㄷ'자 형상으로 구성되어, 상기 디스플레이의 표시 방향에서 상기 표시 방향의 역방향으로 상기 베젤부에 장착되는 것인 디스플레이 장치.
- [청구항 5] 제1항에서, 상기 복수의 조각 프레임 각각에서, 상기 디스플레이의 표시 방향으로 형성된 면의 양단 각각은 서로 90 미만의 각도를 이루는 제1 및 제2 직선을 포함하거나, 서로 90도 초과 각도를 이루는 제3 직선 및 제4 직선을 포함하는 것인 디스플레이 장치.
- [청구항 6] 제1항에서,
상기 복수의 조각 프레임 중에서 적어도 하나의 조각 프레임은, 적어도 하나의 나사 부재에 의하여 상기 베젤부와 결합되고,

상기 적어도 하나의 조각 프레임은, 제1 홀을 포함하고,
 상기 베젤부는, 상기 제1 홀에 대응하는 위치에 제2 홀을 포함하며,
 상기 적어도 하나의 조각 프레임과 상기 베젤부는, 상기 제1 홀 및
 상기 제2 홀을 관통하는 상기 나사 부재에 의하여 상호 결합되는
 것인 디스플레이 장치.

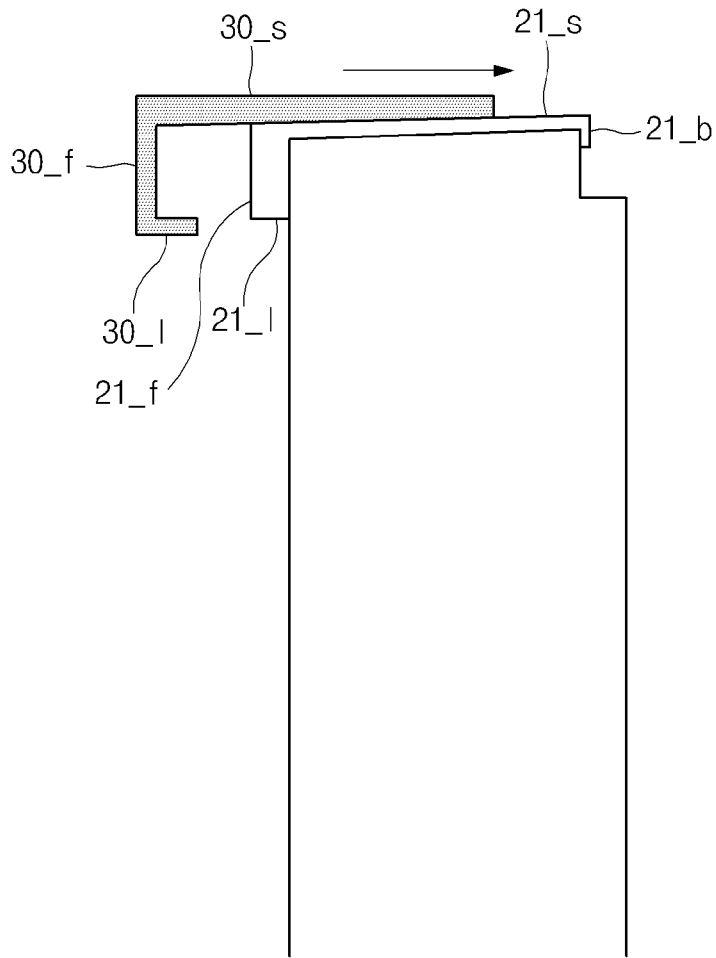
- [청구항 7] 제6항에서, 상기 제1 및 제2 홀과 상기 나사 부재의 접촉면은,
 탄성 또는 연성 재질로 구성되는 것인 디스플레이 장치.
- [청구항 8] 제1항에서, 상기 복수의 조각 프레임 각각은,
 상기 제2 부재가 내장되는 중공 영역을 포함하고,
 상기 제2 부재는, 상기 중공 영역에 대응하는 형상과 크기로
 구성되어, 상기 중공 영역에 끼워지는 것인 디스플레이 장치.
- [청구항 9] 제1항에서,
 상기 복수의 조각 프레임 각각은, 상기 제2 부재가 내장되는 중공
 영역을 포함하고,
 상기 제2 부재는, 상기 중공 영역에 대응하는 형상과 크기의 바
 부재에 고정되어, 상기 바 부재가 상기 중공 영역에 끼워짐에 따라
 상기 중공 영역에 내장되는 것인 디스플레이 장치.
- [청구항 10] 적어도 하나의 제1 부재를 포함하며 디스플레이 장치의 테두리를
 구성하는, 베젤부와 결합되는 프레임 부재로서,
 상기 베젤부의 전면(前面)을 가리도록 상기 베젤부에 고정되는
 복수의 조각 프레임을 포함하고,
 상기 복수의 조각 프레임 각각은,
 중공 영역을 포함하는 하우징; 및
 상기 제1 부재 각각과 인력이 작용하도록 상기 중공 영역에
 내장되는 적어도 하나의 제2 부재를 포함하는 프레임 부재.
- [청구항 11] 제10항에서,
 상기 베젤부는, 제1 내지 제3 면을 포함하고,
 베젤부의 제1 면은, 상기 바디부의 측면에 형성되고,
 베젤부의 제2 면은, 상기 베젤부의 제1 면과 연결하면서 상기
 디스플레이의 표시 방향으로 형성되고,
 베젤부의 제3면은, 상기 베젤부의 제1 면과 연결하면서 상기
 디스플레이의 중심 방향으로 형성되며,
 상기 복수의 조각 프레임 각각은,
 제1 내지 제3 면을 포함하고,
 조각 프레임의 제1 면은, 상기 베젤부의 제1 면을 덮고,
 조각 프레임의 제2 면은 상기 베젤부의 제2 면을 덮으며,
 조각 프레임의 제3 면은, 상기 베젤부의 제3 면을 덮도록 형성되는
 것인 프레임 부재.

- [청구항 12] 제10항에서, 상기 조각 프레임 각각의 제1 내지 제3 면은, 상기 베젤부의 제1 내지 제3 면을 덮는 'ㄷ'자 형상으로 구성되어, 상기 디스플레이의 표시 방향에서 상기 표시 방향의 역방향으로 상기 베젤부에 장착되는 것인 프레임 부재.
- [청구항 13] 제10항에서, 상기 제2 부재는, 상기 중공 영역에 대응하는 형상과 크기로 구성되어, 상기 중공 영역에 끼워져 상기 중공 영역에 내장되는 것인 프레임 부재.
- [청구항 14] 제10항에서, 상기 제2 부재는, 상기 중공 영역에 대응하는 형상과 크기로 구성되는 바 부재에 고정되어, 상기 바 부재가 상기 중공 영역에 끼워짐에 따라 상기 중공 영역에 내장되는 것인 프레임 부재.
- [청구항 15] 제10항에서, 상기 하우징의 양단은, 상기 디스플레이의 표시 방향으로 형성된 면의 양단이 복수의 직선으로 구성되는 것인 프레임 부재.

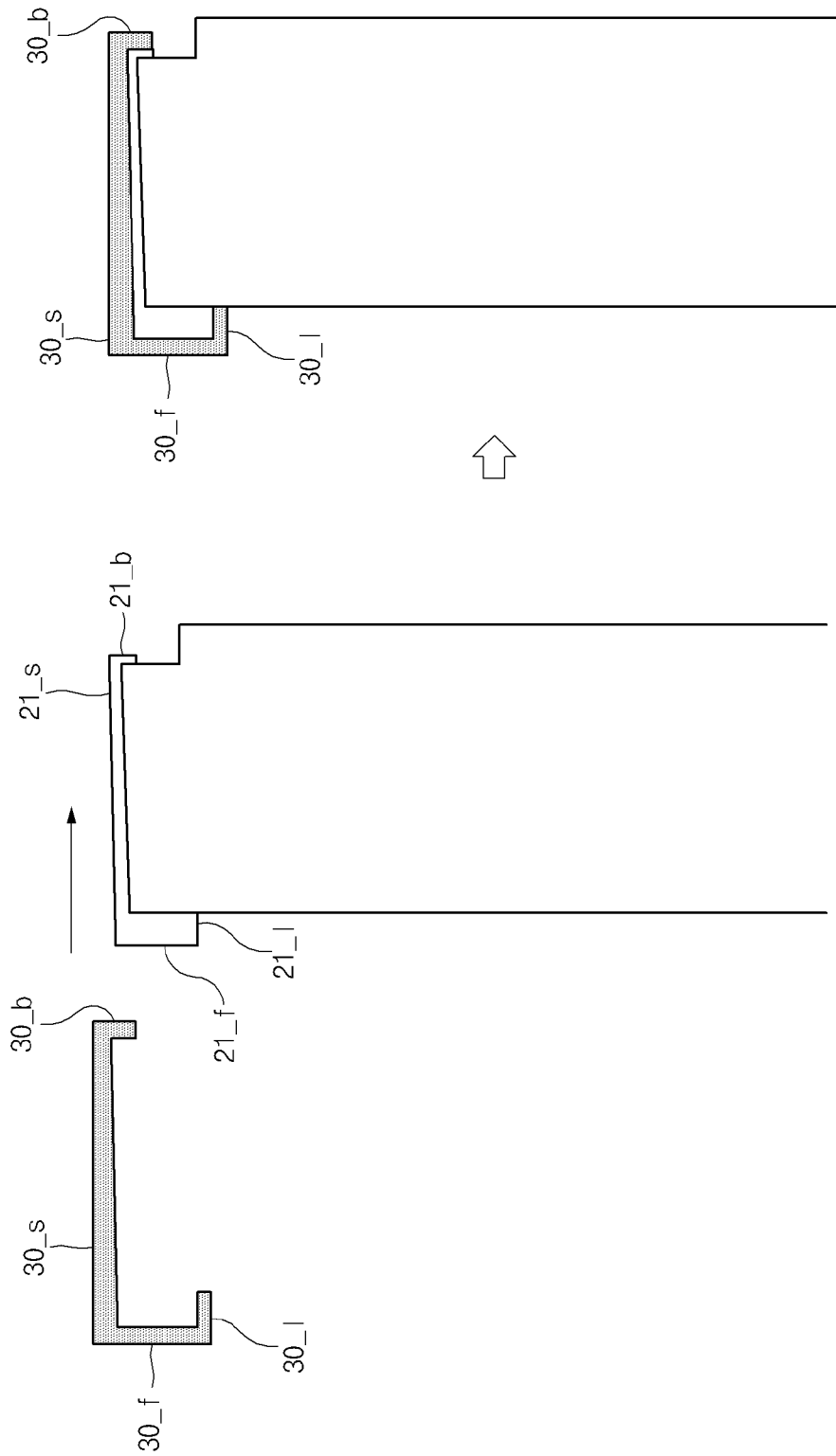
[Fig. 1]



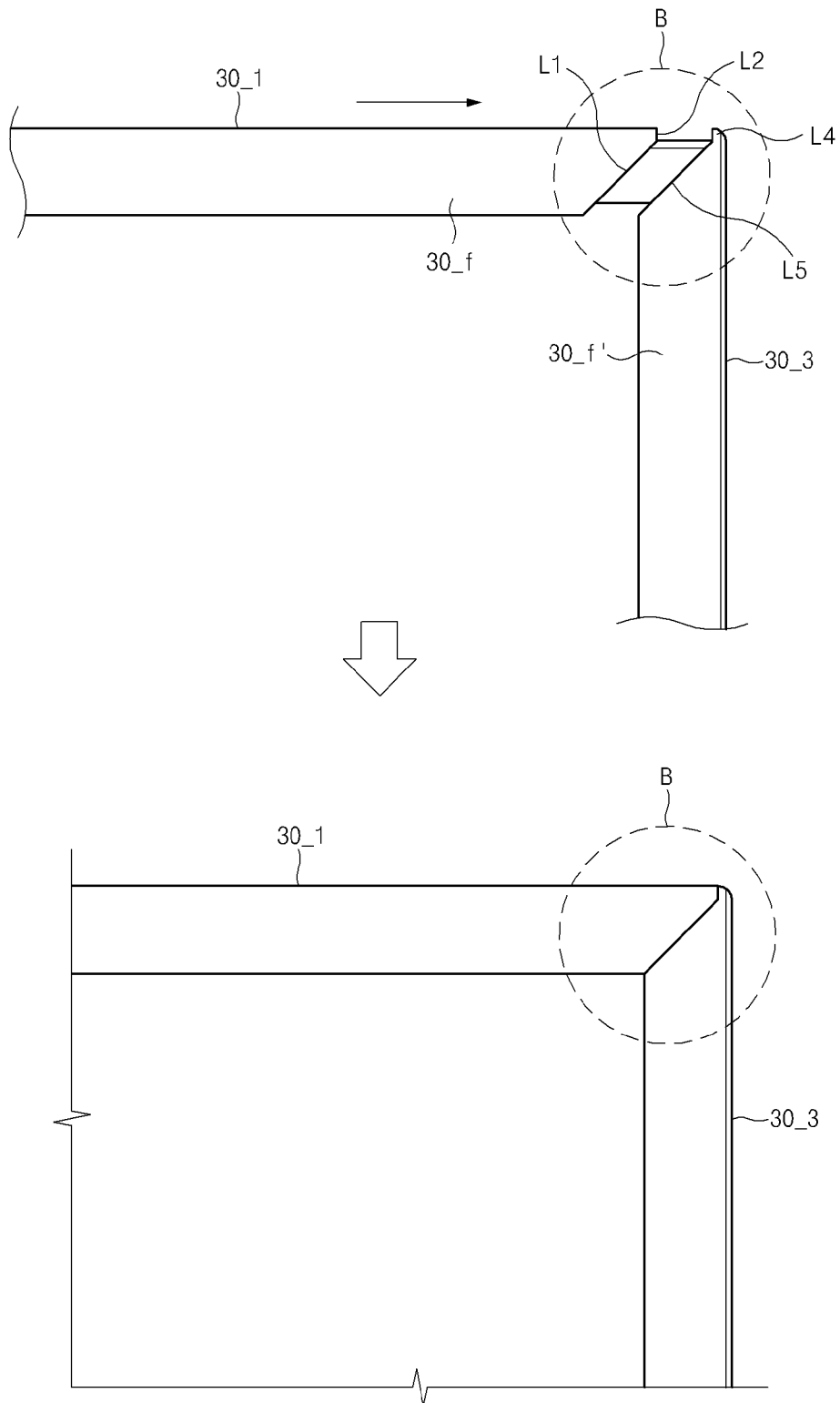
[Fig. 2]



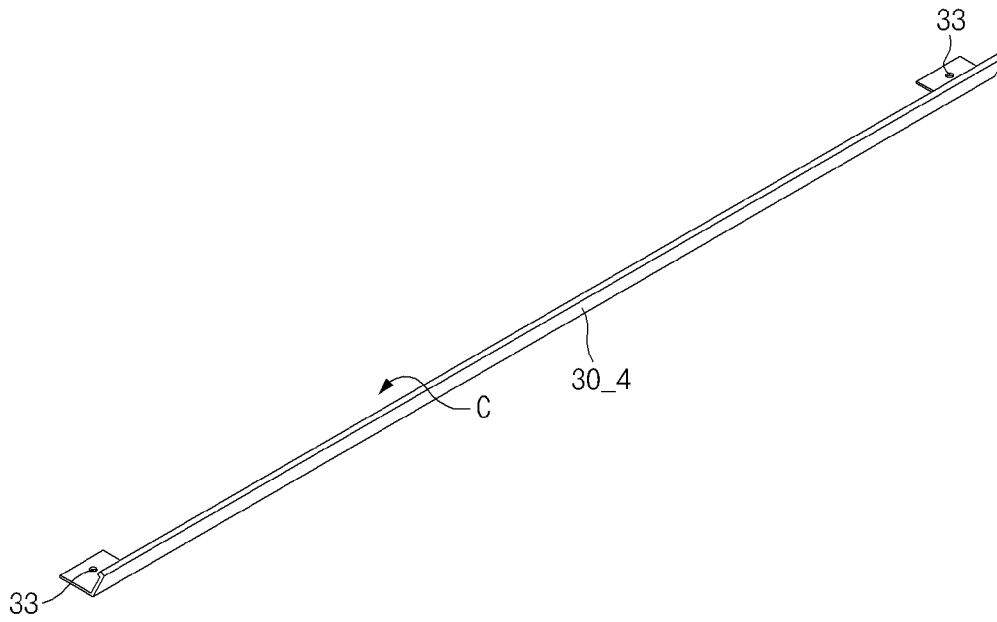
[Fig. 3]



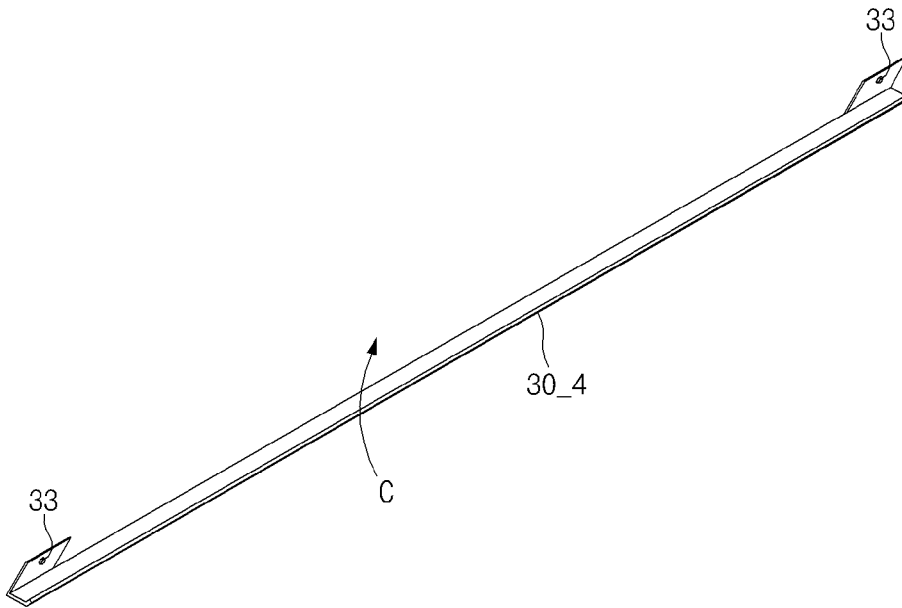
[Fig. 4]



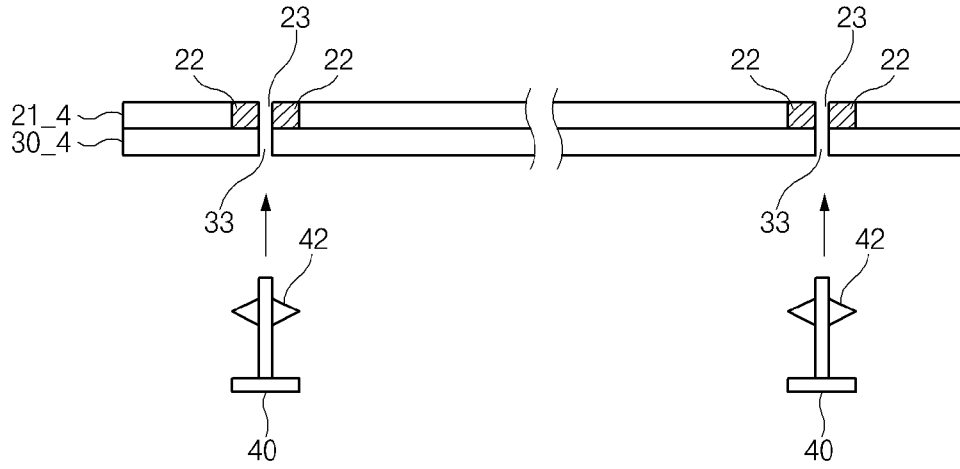
[Fig. 5a]



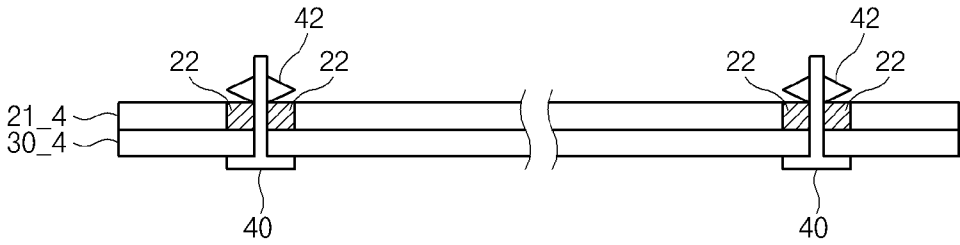
[Fig. 5b]



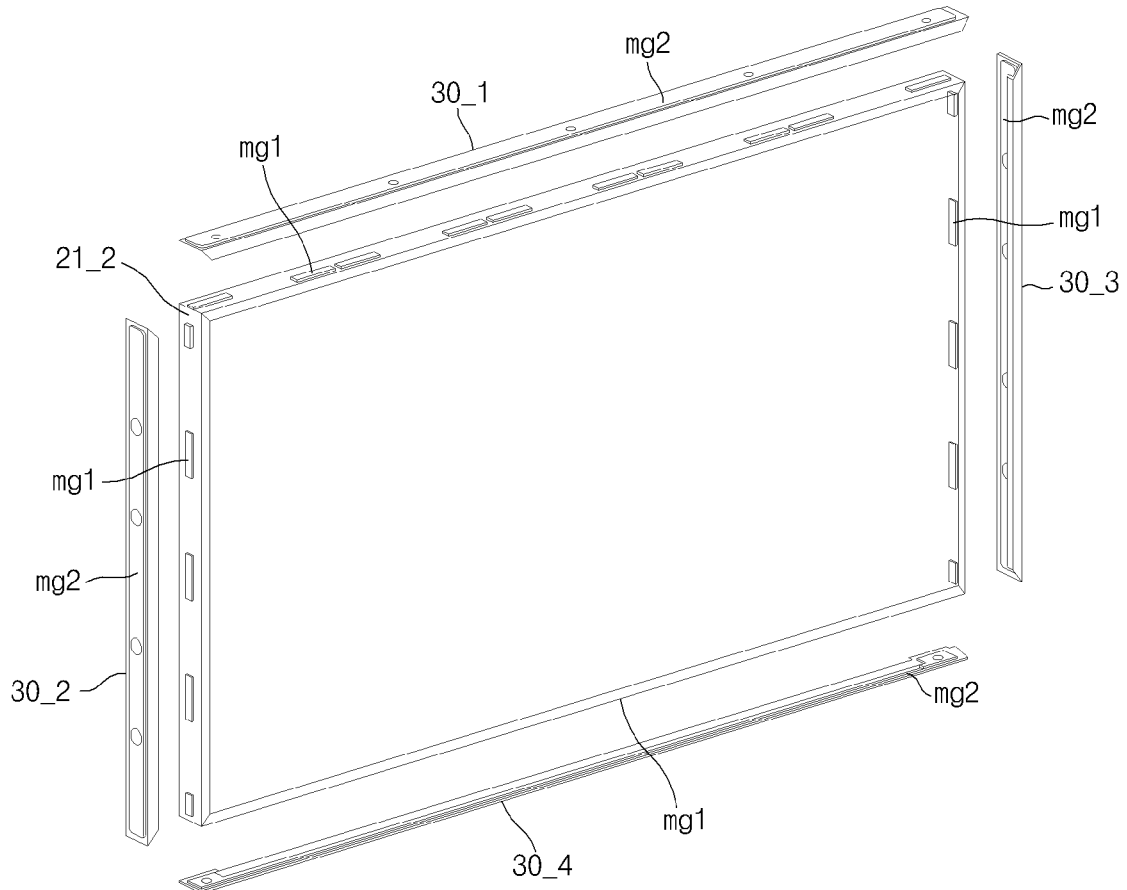
[Fig. 5c]



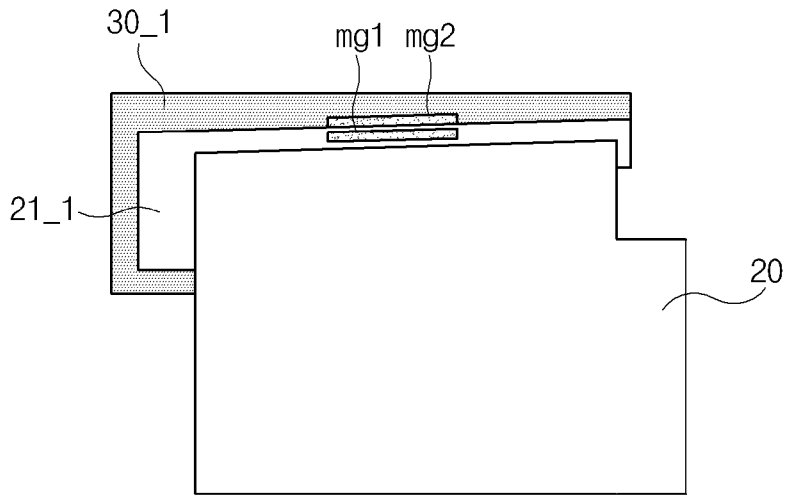
[Fig. 5d]



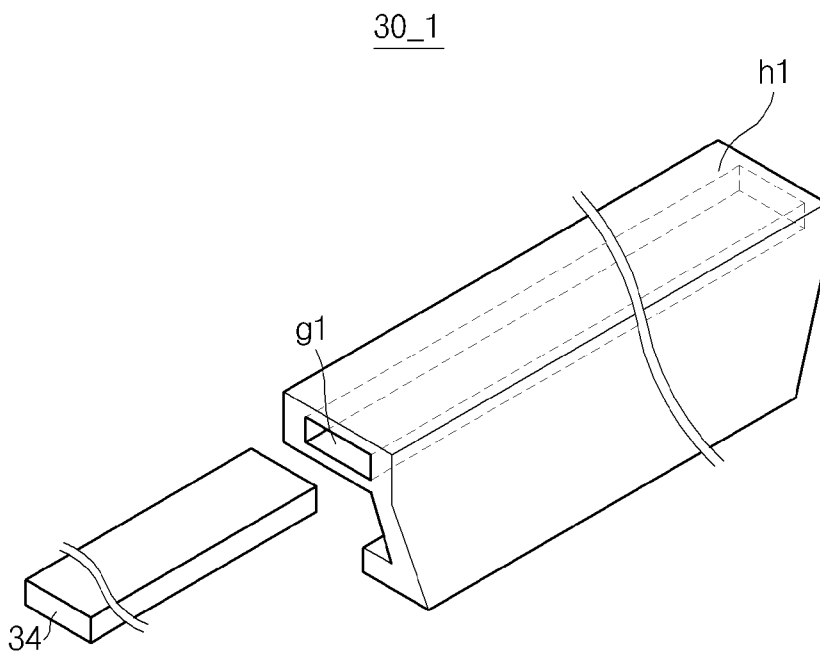
[Fig. 6a]



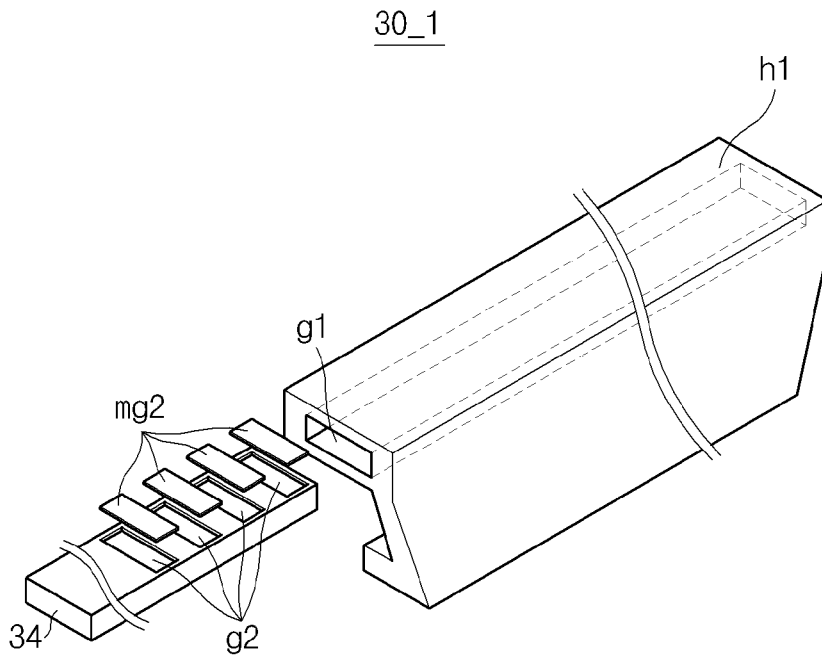
[Fig. 6b]



[Fig. 6c]



[Fig. 6d]



INTERNATIONAL SEARCH REPORT

International application No.

PCT/KR2017/009232

A. CLASSIFICATION OF SUBJECT MATTER

H04N 5/64(2006.01)i, H05K 5/00(2006.01)i

According to International Patent Classification (IPC) or to both national classification and IPC

B. FIELDS SEARCHED

Minimum documentation searched (classification system followed by classification symbols)

H04N 5/64; G09F 9/00; E04B 9/06; E04B 9/04; A47G 1/06; H04N 5/655; H05K 5/00; G02F 1/1333; H05K 5/02

Documentation searched other than minimum documentation to the extent that such documents are included in the fields searched
Korean Utility models and applications for Utility models: IPC as above
Japanese Utility models and applications for Utility models: IPC as aboveElectronic data base consulted during the international search (name of data base and, where practicable, search terms used)
eKOMPASS (KIPO internal) & Keywords: display, frame, bezel, molding, magnet, hollow

C. DOCUMENTS CONSIDERED TO BE RELEVANT

Category*	Citation of document, with indication, where appropriate, of the relevant passages	Relevant to claim No.
Y	US 2015-0015793 A1 (SHARP KABUSHIKI KAISHA) 15 January 2015 See paragraphs [0040]-[0041], [0044], [0086]; and figures 2, 6, 10A-10B.	1-6,8-15
A		7
Y	KR 10-2015-0102617 A (NEW OPTICS, LTD.) 07 September 2015 See paragraphs [0036]-[0037], [0077]-[0078]; and figures 2-3.	1-6,8-15
A	US 6615526 B2 (PITCHER, David E. et al.) 09 September 2003 See claim 1; and figure 2.	1-15
A	US 2008-0218952 A1 (BENN, Alastair) 11 September 2008 See claim 1; and figure 2.	1-15
A	KR 10-2011-0115647 A (TEA HAN CO., LTD.) 24 October 2011 See claim 1; and figure 1.	1-15

 Further documents are listed in the continuation of Box C.
 See patent family annex.

* Special categories of cited documents:	
"A" document defining the general state of the art which is not considered to be of particular relevance	"I" later document published after the international filing date or priority date and not in conflict with the application but cited to understand the principle or theory underlying the invention
"E" earlier application or patent but published on or after the international filing date	"X" document of particular relevance; the claimed invention cannot be considered novel or cannot be considered to involve an inventive step when the document is taken alone
"L" document which may throw doubts on priority claim(s) or which is cited to establish the publication date of another citation or other special reason (as specified)	"Y" document of particular relevance; the claimed invention cannot be considered to involve an inventive step when the document is combined with one or more other such documents, such combination being obvious to a person skilled in the art
"O" document referring to an oral disclosure, use, exhibition or other means	"&" document member of the same patent family
"P" document published prior to the international filing date but later than the priority date claimed	

Date of the actual completion of the international search

05 DECEMBER 2017 (05.12.2017)

Date of mailing of the international search report

05 DECEMBER 2017 (05.12.2017)

Name and mailing address of the ISA/KR

Korean Intellectual Property Office
Government Complex-Daejeon, 189 Seonsa-ro, Daejeon 302-701,
Republic of Korea

Facsimile No. +82-42-481-8578

Authorized officer

Telephone No.

INTERNATIONAL SEARCH REPORT
Information on patent family members

International application No.

PCT/KR2017/009232

Patent document cited in search report	Publication date	Patent family member	Publication date
US 2015-0015793 A1	15/01/2015	CN 104025571 A JP 2013-153403 A JP 5296905 B2 WO 2013-099784 A1	03/09/2014 08/08/2013 25/09/2013 04/07/2013
KR 10-2015-0102617 A	07/09/2015	KR 10-1648619 B1	16/08/2016
US 6615526 B2	09/09/2003	US 2002-139026 A1	03/10/2002
US 2008-0218952 A1	11/09/2008	CA 2564185 A1 GB 2417612 A WO 2005-112439 A1	24/11/2005 01/03/2006 24/11/2005
KR 10-2011-0115647 A	24/10/2011	KR 10-1137510 B1	20/04/2012

A. 발명이 속하는 기술분류(국제특허분류(IPC))
H04N 5/64(2006.01)i, H05K 5/00(2006.01)i

B. 조사된 분야

조사된 최소문헌(국제특허분류를 기재)
H04N 5/64; G09F 9/00; E04B 9/06; E04B 9/04; A47G 1/06; H04N 5/655; H05K 5/00; G02F 1/1333; H05K 5/02

조사된 기술분야에 속하는 최소문헌 이외의 문헌
한국등록실용신안공보 및 한국공개실용신안공보: 조사된 최소문헌란에 기재된 IPC
일본등록실용신안공보 및 일본공개실용신안공보: 조사된 최소문헌란에 기재된 IPC

국제조사에 이용된 전산 데이터베이스(데이터베이스의 명칭 및 검색어(해당하는 경우))
eKOMPASS(특허청 내부 검색시스템) & 키워드: 디스플레이, 프레임, 베젤, 몰딩, 자석, 중공

C. 관련 문헌

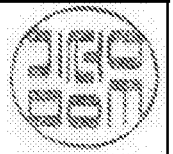
카테고리*	인용문헌명 및 관련 구절(해당하는 경우)의 기재	관련 청구항
Y	US 2015-0015793 A1 (SHARP KABUSHIKI KAISHA) 2015.01.15 단락 [0040]-[0041], [0044], [0086]; 및 도면 2, 6, 10A-10B 참조.	1-6,8-15
A		7
Y	KR 10-2015-0102617 A ((주)뉴옵텍스) 2015.09.07 단락 [0036]-[0037], [0077]-[0078]; 및 도면 2-3 참조.	1-6,8-15
A	US 6615526 B2 (DAVID E. PITCHER 등) 2003.09.09 청구항 1; 및 도면 2 참조.	1-15
A	US 2008-0218952 A1 (ALASTAIR BENN) 2008.09.11 청구항 1; 및 도면 2 참조.	1-15
A	KR 10-2011-0115647 A (주식회사 태한기업) 2011.10.24 청구항 1; 및 도면 1 참조.	1-15

추가 문헌이 C(계속)에 기재되어 있습니다. 대응특허에 관한 별지를 참조하십시오.

* 인용된 문헌의 특별 카테고리:
 “A” 특별히 관련이 없는 것으로 보이는 일반적인 기술수준을 정의한 문헌
 “E” 국제출원일보다 빠른 출원일 또는 우선일을 가지나 국제출원일 이후에 공개된 선출원 또는 특허 문헌
 “L” 우선권 주장에 의문을 제기하는 문헌 또는 다른 인용문헌의 공개일 또는 다른 특별한 이유(이유를 명시)를 밝히기 위하여 인용된 문헌
 “O” 구두 개시, 사용, 전시 또는 기타 수단을 언급하고 있는 문헌
 “P” 우선일 이후에 공개되었으나 국제출원일 이전에 공개된 문헌
 “T” 국제출원일 또는 우선일 후에 공개된 문헌으로, 출원과 상충하지 않으며 발명의 기초가 되는 원리나 이론을 이해하기 위해 인용된 문헌
 “X” 특별한 관련이 있는 문헌. 해당 문헌 하나만으로 청구된 발명의 신규성 또는 진보성이 없는 것으로 본다.
 “Y” 특별한 관련이 있는 문헌. 해당 문헌이 하나 이상의 다른 문헌과 조합하는 경우로 그 조합이 당업자에게 자명한 경우 청구된 발명은 진보성이 없는 것으로 본다.
 “&” 동일한 대응특허문헌에 속하는 문헌

국제조사의 실제 완료일 2017년 12월 05일 (05.12.2017)	국제조사보고서 발송일 2017년 12월 05일 (05.12.2017)
--	---

ISA/KR의 명칭 및 우편주소 대한민국 특허청 (35208) 대전광역시 서구 청사로 189, 4동 (둔산동, 정부대전청사) 팩스 번호 +82-42-481-8578	심사관 김성우 전화번호 +82-42-481-3348
---	------------------------------------



국제조사보고서에서 인용된 특허문헌	공개일	대응특허문헌	공개일
US 2015-0015793 A1	2015/01/15	CN 104025571 A JP 2013-153403 A JP 5296905 B2 WO 2013-099784 A1	2014/09/03 2013/08/08 2013/09/25 2013/07/04
KR 10-2015-0102617 A	2015/09/07	KR 10-1648619 B1	2016/08/16
US 6615526 B2	2003/09/09	US 2002-139026 A1	2002/10/03
US 2008-0218952 A1	2008/09/11	CA 2564185 A1 GB 2417612 A WO 2005-112439 A1	2005/11/24 2006/03/01 2005/11/24
KR 10-2011-0115647 A	2011/10/24	KR 10-1137510 B1	2012/04/20