

(12) 특허협력조약에 의하여 공개된 국제출원

(19) 세계지식재산권기구
국제사무국

(43) 국제공개일

2018년 2월 15일 (15.02.2018)



(10) 국제공개번호

WO 2018/030670 A1

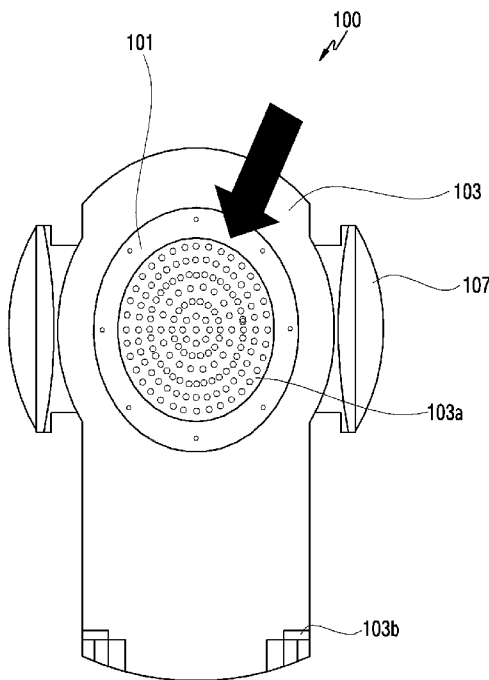
- (51) 국제특허분류: H02J 7/02 (2006.01) H02J 50/70 (2016.01)
H05K 7/20 (2006.01)
- (21) 국제출원번호: PCT/KR2017/007931
- (22) 국제출원일: 2017년 7월 24일 (24.07.2017)
- (25) 출원언어: 한국어
- (26) 공개언어: 한국어
- (30) 우선권정보: 10-2016-0101754 2016년 8월 10일 (10.08.2016) KR
- (71) 출원인: 삼성전자주식회사 (SAMSUNG ELECTRONICS CO., LTD.) [KR/KR]; 16677 경기도 수원시 영통구 삼성로 129, Gyeonggi-do (KR).
- (72) 발명자: 문홍기 (MOON, Hongki); 01913 서울시 노원구 마들로 31, 103동 305호, Seoul (KR). 김기현 (KIM, Kihyun); 16694 경기도 수원시 영통구 영통로200번길 156, 1005동 1102호, Gyeonggi-do (KR). 서재일 (SEO, Jae-Il); 16711 경기도 수원시 영통구 봉영로1744번길 16, 250동 805호, Gyeonggi-do (KR). 김지홍 (KIM, Jihong); 16538 경기도 수원시 영통구 동수원로 448, 103동 1002호, Gyeonggi-do (KR). 박윤선 (PARK, Yoon-Sun); 16953 경기도 용인시 기흥구 흥덕1로79번길 37, 507동 2003호,

Gyeonggi-do (KR). 이우람 (LEE, Wooram); 18447 경기도 화성시 동탄반석로 277, 124동 2702호, Gyeonggi-do (KR). 장세영 (JANG, Se-Young); 13472 경기도 성남시 분당구 서판교로 165, 1207동 1302호, Gyeonggi-do (KR). 홍종철 (HONG, Jongchul); 13288 경기도 성남시 수정구 남문로86번길 16, Gyeonggi-do (KR). 구경하 (KOO, Kyungha); 03429 서울시 은평구 갈현로17길 17, 106동 1102호, Seoul (KR).

- (74) 대리인: 권혁록 등 (KWON, Hyuk-Rok et al.); 03175 서울시 종로구 경희궁길 28, 2층, Seoul (KR).
- (81) 지정국 (별도의 표시가 없는 한, 가능한 모든 종류의 국내 권리의 보호를 위하여): AE, AG, AL, AM, AO, AT, AU, AZ, BA, BB, BG, BH, BN, BR, BW, BY, BZ, CA, CH, CL, CN, CO, CR, CU, CZ, DE, DJ, DK, DM, DO, DZ, EC, EE, EG, ES, FI, GB, GD, GE, GH, GM, GT, HN, HR, HU, ID, IL, IN, IR, IS, JO, JP, KE, KG, KH, KN, KP, KW, KZ, LA, LC, LK, LR, LS, LU, LY, MA, MD, ME, MG, MK, MN, MW, MX, MY, MZ, NA, NG, NI, NO, NZ, OM, PA, PE, PG, PH, PL, PT, QA, RO, RS, RU, RW, SA, SC, SD, SE, SG, SK, SL, SM, ST, SV, SY, TH, TJ, TM, TN, TR, TT, TZ, UA, UG, US, UZ, VC, VN, ZA, ZM, ZW.
- (84) 지정국 (별도의 표시가 없는 한, 가능한 모든 종류의 국내 권리의 보호를 위하여): ARIPO (BW, GH, GM, KE,

(54) Title: WIRELESS CHARGING DEVICE

(54) 발명의 명칭: 무선 충전 장치



(57) Abstract: According to various embodiments, a wireless charging device can comprise: a first housing, which includes a first surface facing a first direction and a second surface facing a second direction opposite to the first direction, and includes at least one hole; a second housing arranged on the second surface of the first housing in the second direction; a coil unit arranged between the first housing and the second housing and configured to transmit power to an external device; a shielding member arranged adjacent to the coil unit and including at least one hole; and a fan arranged adjacent to the coil unit and configured to rotate.

(57) 요약서: 다양한 실시예에 따르면, 무선 충전 장치에 있어서, 제1 방향으로 향하는 제1 면, 및 상기 제1 방향의 반대인 제2 방향으로 향하는 제2 면을 포함하고, 적어도 하나의 홀 포함하는 제1 하우징; 상기 제1 하우징의 상기 제2 면에서 상기 제2 방향을 따라 배치되는 제2 하우징; 상기 제1 하우징 및 상기 제2 하우징 사이에 배치되고, 외부 장치로 전력을 전송하도록 구성된 코일부; 상기 코일부에 인접하여 배치되고, 적어도 하나의 홀을 포함하는 차폐재; 및 상기 코일부에 인접하여 배치되고, 회전하도록 구성된 팬을 포함할 수 있다.

WO 2018/030670 A1

LR, LS, MW, MZ, NA, RW, SD, SL, ST, SZ, TZ, UG, ZM, ZW), 유라시아 (AM, AZ, BY, KG, KZ, RU, TJ, TM), 유럽 (AL, AT, BE, BG, CH, CY, CZ, DE, DK, EE, ES, FI, FR, GB, GR, HR, HU, IE, IS, IT, LT, LU, LV, MC, MK, MT, NL, NO, PL, PT, RO, RS, SE, SI, SK, SM, TR), OAPI (BF, BJ, CF, CG, CI, CM, GA, GN, GQ, GW, KM, ML, MR, NE, SN, TD, TG).

공개:

- 국제조사보고서와 함께 (조약 제21조(3))

명세서

발명의 명칭: 무선 충전 장치

기술분야

- [1] 본 발명의 다양한 실시예는 무선 충전 장치에 관한 것이다.

배경기술

- [2] 무선 충전 장치는 전기 에너지를 전자기파 형태로 변환하여 전송선 없이 무선으로 전력을 외부 장치로 전달할 수 있다. 무선 충전 방식은 자기 유도 방식 또는 자기 공명 방식 등 다양할 수 있다.
- [3] 무선 충전 시, 무선 충전 장치의 내부 부품들 사이에 배치 정렬(alignment)이 맞지 않아 효율 저하로 인한 열이 발생할 수 있다. 무선 충전 장치에서 발생한 열은 팬(fan)을 이용한 공기의 강제 대류 방식으로 냉각할 수 있다.

발명의 상세한 설명

기술적 과제

- [4] 무선 충전 장치의 팬을 이용한 강제 대류 방식의 냉각에 있어서, 무선 충전 장치 내로 유입되는 공기의 유로가 제한적이어서 냉각 효율에 한계가 있을 수 있다. 무선 충전 장치의 냉각이 원활하게 되지 않을 경우 사용성에 제약을 초래할 수 있다.
- [5] 본 발명의 다양한 실시예는 무선 충전 시에 발생하는 발열을 감소시킬 수 있는 무선 충전 장치를 제공할 수 있다. 또한, 냉각 효율을 향상할 수 있는 무선 충전 장치를 제공할 수 있다.

과제 해결 수단

- [6] 다양한 실시예에 따르면, 무선 충전 장치에 있어서, 제1 방향으로 향하는 제1 면, 및 상기 제1 방향의 반대인 제2 방향으로 향하는 제2 면을 포함하고, 적어도 하나의 홀 포함하는 제1 하우징; 상기 제1 하우징의 상기 제2 면에서 상기 제2 방향을 따라 배치되는 제2 하우징; 상기 제1 하우징 및 상기 제2 하우징 사이에 배치되고, 외부 장치로 전력을 전송하도록 구성된 코일부; 상기 코일부에 인접하여 배치되고, 적어도 하나의 홀을 포함하는 차폐재; 및 상기 코일부에 인접하여 배치되고, 회전하도록 구성된 팬을 포함할 수 있다.

발명의 효과

- [7] 본 발명의 다양한 실시예는 무선 충전 시에 발생하는 발열을 감소시킬 수 있는 무선 충전 장치를 제공할 수 있다. 또한, 다양한 방향으로 공기 유로를 확보하여, 냉각 효율을 향상할 수 있는 무선 충전 장치를 제공할 수 있다.

도면의 간단한 설명

- [8] 도 1a는 본 발명의 다양한 실시예에 따른 무선 충전 장치의 일 사시도를 도시한다.
- [9] 도 1b는 본 발명의 다양한 실시예에 따른 무선 충전 장치의 일 사시도를

도시한다.

- [10] 도 1c는 본 발명의 다양한 실시예에 따른 무선 충전 장치의 일 사시도를 도시한다.
- [11] 도 1d는 본 발명의 다양한 실시예에 따른 무선 충전 장치에 외부 장치가 실장된 상태를 나타내는 일 예시도를 도시한다.
- [12] 도 1e는 본 발명의 다양한 실시예에 따른 무선 충전 장치에 외부 장치가 실장된 상태를 나타내는 일 예시도를 도시한다.
- [13] 도 1f는 본 발명의 다양한 실시예에 따른 무선 충전 장치에 외부 장치가 실장된 상태를 나타내는 일 예시도를 도시한다.
- [14] 도 1g는 본 발명의 다양한 실시예에 따른 무선 충전 장치에 외부 장치가 실장된 상태를 나타내는 일 예시도를 도시한다.
- [15] 도 1h는 본 발명의 다양한 실시예에 따른 무선 충전 장치에 외부 장치가 실장된 상태를 나타내는 일 예시도를 도시한다.
- [16] 도 2a 및 도 2b는 다양한 실시예에 따른 무선 충전 장치의 분해 사시도를 도시한다.
- [17] 도 3a 및 도 3b는 다양한 실시예에 따른 무선 충전 장치의 일 단면도를 도시한다.
- [18] 도 4a, 도 4b 및 도 4c는 다양한 실시예에 따른 무선 충전 장치에 포함되는 차폐재의 정면도를 도시한다.
- [19] 도 5a는 다양한 실시예에 따른 무선 충전 장치에 포함되는 브라켓의 사시도를 도시한다.
- [20] 도 5b는 다양한 실시예에 따른 무선 충전 장치에 포함되는 브라켓 및 펜의 설치 구조를 나타내는 단면 사시도를 도시한다.
- [21] 도 6a는 다양한 실시예에 따른 무선 충전 장치에 포함되는 가이드의 사시도를 도시한다.
- [22] 도 6b는 다양한 실시예에 따른 무선 충전 장치에 포함되는 가이드의 설치 구조를 나타내는 단면 사시도를 도시한다.
- [23] 도 6c는 다양한 실시예에 따른 무선 충전 장치에 포함되는 가이드의 설치 구조를 나타내는 단면도를 도시한다.

발명의 실시를 위한 최선의 형태

- [24] 이하, 본 개시의 다양한 실시예가 첨부된 도면을 참조하여 기재된다. 그러나, 이는 본 개시를 특정한 실시 형태에 대해 한정하려는 것이 아니며, 본 개시의 실시예의 다양한 변경(modification), 균등물(equivalent), 및/또는 대체물(alternative)을 포함하는 것으로 이해되어야 한다. 도면의 설명과 관련하여, 유사한 구성요소에 대해서는 유사한 참조 부호가 사용될 수 있다.
- [25] 본 문서에서, "가진다," "가질 수 있다," "포함한다," 또는 "포함할 수 있다" 등의 표현은 해당 특징(예:수치, 기능, 동작, 또는 부품 등의 구성요소)의 존재를

가리키며, 추가적인 특징의 존재를 배제하지 않는다.

- [26] 본 문서에서, "A 또는 B," "A 또는/및 B 중 적어도 하나," 또는 "A 또는/및 B 중 하나 또는 그 이상" 등의 표현은 함께 나열된 항목들의 모든 가능한 조합을 포함할 수 있다. 예를 들면, "A 또는 B," "A 및 B 중 적어도 하나," 또는 "A 또는 B 중 적어도 하나"는, (1) 적어도 하나의 A를 포함, (2) 적어도 하나의 B를 포함, 또는 (3) 적어도 하나의 A 및 적어도 하나의 B 모두를 포함하는 경우를 모두 지칭할 수 있다.
- [27] 다양한 실시예에서 사용된 "제 1," "제 2," "첫째," 또는 "둘째," 등의 표현들은 다양한 구성요소들을, 순서 및/또는 중요도에 상관없이 수식할 수 있고, 해당 구성요소들을 한정하지 않는다. 상기 표현들은 한 구성요소를 다른 구성요소와 구분하기 위해 사용될 수 있다. 예를 들면, 제1사용자 기기와 제2사용자 기기는, 순서 또는 중요도와 무관하게, 서로 다른 사용자 기기를 나타낼 수 있다. 예를 들면, 본 개시의 권리 범위를 벗어나지 않으면서 제 1 구성요소는 제 2 구성요소로 명명될 수 있고, 유사하게 제 2 구성요소도 제 1 구성요소로 바꾸어 명명될 수 있다.
- [28] 어떤 구성요소(예: 제 1 구성요소)가 다른 구성요소(예: 제 2 구성요소)에 "(기능적으로 또는 통신적으로) 연결되어 ((operatively or communicatively) coupled with/to)" 있다거나, "접속되어 (connected to)" 있다고 언급된 때에는, 상기 어떤 구성요소가 상기 다른 구성요소에 직접적으로 연결되거나, 다른 구성요소(예: 제 3 구성요소)를 통하여 연결될 수 있다고 이해되어야 할 것이다. 반면에, 어떤 구성요소(예: 제 1 구성요소)가 다른 구성요소(예: 제 2 구성요소)에 "직접 연결되어" 있다거나 "직접 접속되어" 있다고 언급된 때에는, 상기 어떤 구성요소와 상기 다른 구성요소 사이에 다른 구성요소(예: 제 3 구성요소)가 존재하지 않는 것으로 이해될 수 있다.
- [29] 본 문서에서 사용된 표현 "~하도록 구성된 (또는 설정된)(configured to)"은 상황에 따라, 예를 들면, "~에 적합한 (suitable for)," "하는 능력을 가지는 (having the capacity to)," "하도록 설계된 (designed to)," "하도록 변경된 (adapted to)," "~하도록 만들어진 (made to)," 또는 "~를 할 수 있는(capable of)"과 바꾸어 사용될 수 있다. 용어 "~하도록 구성 (또는 설정)된"은 하드웨어적으로 "특별히 설계된(specifically designed to) 것만 반드시 의미하지 않을 수 있다. 대신, 어떤 상황에서는, "~하도록 구성된 장치"라는 표현은, 그 장치가 다른 장치 또는 부품들과 함께 "~할 수 있는"것을 의미할 수 있다. 예를 들면, 문구 A, B, 및 C를 수행하도록 구성(또는 설정)된 프로세서"는 해당 동작을 수행하기 위한 전용 프로세서(예: 임베디드 프로세서), 또는 메모리 장치에 저장된 하나 이상의 소프트웨어 프로그램들을 실행함으로써, 해당 동작들을 수행할 수 있는 범용 프로세서(generic-purpose processor)(예: CPU 또는 application processor)를 의미할 수 있다.
- [30] 본 문서에서 사용된 용어들은 단지 특정한 실시예를 설명하기 위해 사용된

것으로, 다른 실시예의 범위를 한정하려는 의도가 아닐 수 있다. 단수의 표현은 문맥상 명백하게 다르게 뜻하지 않는 한, 복수의 표현을 포함할 수 있다. 기술적이거나 과학적인 용어를 포함해서 여기서 사용되는 모든 용어들은 본 개시의 기술 분야에서 통상의 지식을 가진 자에 의해 일반적으로 이해되는 것과 동일한 의미를 가질 수 있다. 일반적으로 사용되는 사전에 정의된 용어들은 관련 기술의 문맥 상 가지는 의미와 동일 또는 유사한 의미를 가지는 것으로 해석될 수 있으며, 본 문서에서 명백하게 정의되지 않는 한, 이상적이거나 과도하게 형식적인 의미로 해석되지 않는다. 경우에 따라서, 본 문서에서 정의된 용어일지라도 본 개시의 실시예들을 배제하도록 해석될 수 없다.

- [31] 이하에서는 도면을 참조하여 본 발명의 다양한 실시예를 보다 상세하게 설명한다.
- [32] 도 1a는 본 발명의 다양한 실시예에 따른 무선 충전 장치의 일 사시도를 도시한다. 도 1b는 본 발명의 다양한 실시예에 따른 무선 충전 장치의 일 사시도를 도시한다. 도 1c는 본 발명의 다양한 실시예에 따른 무선 충전 장치의 일 사시도를 도시한다.
- [33] 다양한 실시예에 따르면, 도 1a, 도 1b 및 도 1c에 도시된 바와 같이, 무선 충전 장치(100)는 제1 하우징(103), 패드(101), 제2 하우징(109), 제3 하우징(105), 가이드(107) 및 지지부(111)를 포함할 수 있다. 제1 하우징(103), 패드(101), 제2 하우징(109), 제3 하우징(105), 가이드(107) 및 지지부(111)는 무선 충전 장치(100)의 외관을 형성할 수 있다. 무선 충전 장치(100)는 충전이 필요한 외부 장치에 무선 충전을 수행할 수 있다. 도 1a에 도시된 화살표 방향으로 충전이 필요한 외부 장치가 무선 충전 장치(100)에 안착될 수 있다.
- [34] 다양한 실시예에 따르면, 제1 하우징(103)은 무선 충전 장치(100)의 부품들을 보호할 수 있다. 제1 하우징(103)은 무선 충전 장치(100)의 전면을 형성할 수 있다. 제1 하우징(103)은 무선 충전 장치(100)의 외관 디자인을 형성하는 사출재질의 지지체(지지 구조물)일 수 있다. 제1 하우징(103)의 일면은 다수 개의 홀(103a)을 포함할 수 있다. 홀(103a)을 통해 무선 충전 장치(100)의 일 방향을 따라 공기 유로가 형성될 수 있다. 이에 대해서는 후술하여 상세히 설명하기로 한다.
- [35] 다양한 실시예에 따르면, 제1 하우징(103)은 전력을 인가 받기 위한 외부 장치를 안착할 수 있도록 구성될 수 있다. 예를 들면, 제1 하우징(103)은 외부 장치를 안착하도록 구성된 안착부(103b)를 포함할 수 있다. 안착부(103b)는 일정한 면적을 가지면서 제1 하우징(103)의 일 방향으로 돌출되는 구성일 수 있다. 무선 충전 장치(100)는 안착부(103b)에 외부 장치를 안착함으로써 외부 장치에 무선 충전을 수행할 수 있다.
- [36] 다양한 실시예에 따르면, 패드(101)는 제1 하우징(103)에 실장될 수 있다. 예를 들면, 제1 하우징(103)이 홈을 포함할 수 있고, 패드(101)는 이러한 홈에 실장될 수 있다. 패드(101)는 패드(101)의 외면이 제1 하우징(103)의 상면에서

노출되도록 배치될 수 있다. 패드(101)는, 제1 하우징(103)에 놓이는 외부 장치와 마찰력이 발생할 수 있도록 구성될 수 있다. 예를 들면, 패드(101)는 고무 재질을 포함함으로써, 외부 장치와의 마찰력을 발생시켜 외부 장치의 이동을 방지할 수 있다. 패드(101)는 예를 들면, 링 형상으로 구성될 수 있다.

- [37] 다양한 실시예에 따르면, 제2 하우징(109)은 무선 충전 장치(100)의 부품들을 보호할 수 있다. 제2 하우징(109)은 무선 충전 장치(100)의 후면을 형성할 수 있다. 제2 하우징(109)은 무선 충전 장치(100)의 외관 디자인을 형성하는 사출재질의 지지체(지지 구조물)일 수 있다. 제2 하우징(109)의 일면은 다수 개의 홀(109a)을 포함할 수 있다. 홀(109a)을 통해 무선 충전 장치(100)의 일 방향을 따라 공기 유로가 형성될 수 있다.
- [38] 다양한 실시예에 따르면, 제3 하우징(105)은 제1 하우징(103) 및 제2 하우징(109) 사이에 배치될 수 있다. 제3 하우징(105)은 무선 충전 장치(100)의 부품들을 보호할 수 있다. 제3 하우징(105)은 무선 충전 장치(100)의 측면을 형성할 수 있다. 제3 하우징(105)은 외관 디자인을 형성하는 사출재질의 지지체(지지 구조물)일 수 있다. 제3 하우징(105)의 일면은 다수 개의 홀(105a)을 포함할 수 있다. 홀(105a)을 통해 무선 충전 장치(100)의 일 방향을 따라 공기 유로가 형성될 수 있다.
- [39] 다양한 실시예에 따르면, 가이드(107)는 무선 충전 장치(100)의 측면에서 이동 가능하도록 구성될 수 있다. 가이드(107)는 외부 장치의 크기에 맞게 수평 방향으로 이동할 수 있다. 가이드(107)는 제1 하우징(103)으로부터 멀어지거나 가까워질 수 있다. 가이드(107)는 제1 하우징(103)에 안착되는 외부 장치를 고정할 수 있다. 가이드(107)는 외부 장치에 압력을 가하여 외부 장치의 이동을 방지할 수 있다.
- [40] 다양한 실시예에 따르면, 지지부(111)는 무선 충전 장치(100)의 후면을 형성할 수 있다. 지지부(111)는 무선 충전 장치(100)를 설치하고자 하는 설치면과 접촉할 수 있다. 지지부(111)는 무선 충전 장치(100)의 외관 디자인을 형성하는 사출재질 또는 금속 등을 포함할 수 있다. 지지부(111)의 일 면은 설치면에 고정될 수 있도록 평평할 수 있다. 무선 충전 장치(100)가 차량에 설치된 경우, 지지부(111)를 통해 차량의 주행 중 진동 또는 흔들림 발생에도 외부 장치에 무선 충전을 원활하게 수행할 수 있다.
- [41] 도 1d는 본 발명의 다양한 실시예에 따른 무선 충전 장치에 외부 장치가 실장된 상태를 나타내는 일 예시도를 도시한다. 도 1e는 본 발명의 다양한 실시예에 따른 무선 충전 장치에 외부 장치가 실장된 상태를 나타내는 일 예시도를 도시한다. 도 1f는 본 발명의 다양한 실시예에 따른 무선 충전 장치에 외부 장치가 실장된 상태를 나타내는 일 예시도를 도시한다. 도 1g는 본 발명의 다양한 실시예에 따른 무선 충전 장치에 외부 장치가 실장된 상태를 나타내는 일 예시도를 도시한다. 도 1h는 본 발명의 다양한 실시예에 따른 무선 충전 장치에 외부 장치가 실장된 상태를 나타내는 일 예시도를 도시한다.

- [42] 다양한 실시예에 따르면, 도 1d, 도 1e, 도 1f, 도 1g 및 도 1h에 도시된 바와 같이, 무선 충전 장치(100)에 외부 장치(10)가 실장될 수 있다. 앞서 설명한 바와 같이, 무선 충전 장치(100)의 제1 하우징(103)에 외부 장치(10)가 안착될 수 있다. 예를 들면, 제1 하우징(103)의 안착부(103b) 상에 외부 장치(10)가 설치될 수 있다.
- [43] 다양한 실시예에서는, 도 1e 및 도 1f에 도시된 바와 같이, 무선 충전 장치(100)의 가이드(107)는 이동을 통해 외부 장치(10)를 설치하기 위한 공간을 확보할 수 있다. 가이드(107)는 수평 방향으로 이동함으로써, 외부 장치(10)가 제1 하우징(103)에 안착할 수 있도록 공간을 형성할 수 있다. 가이드(107)는 제1 하우징(103)에서 멀어지는 방향으로 이동하여 공간을 확보할 수 있다.
- [44] 다양한 실시예에서는, 도 1g 및 도 1h에 도시된 바와 같이, 가이드(107)는 이동을 통해 외부 장치(10)를 고정할 수 있다. 가이드(107)는 수평 방향으로 이동함으로써, 외부 장치(10)와 접촉할 수 있다. 가이드(107)는 제1 하우징(103)과 가까워지는 방향으로 이동하여 외부 장치(10)에 압력을 가할 수 있다. 가이드(107)는 외부 장치(10)와의 접촉을 통해 외부 장치(10)의 이동을 방지할 수 있다. 무선 충전 장치(100)가 차량에 설치된 경우, 가이드(107)를 통해 차량의 주행 중 진동 또는 흔들림 발생에도 외부 장치(10)에 무선 충전을 원활하게 수행할 수 있다.
- [45] 도 2a 및 도 2b는 다양한 실시예에 따른 무선 충전 장치의 분해 사시도를 도시한다.
- [46] 다양한 실시예에 따르면, 도 2a 및 도 2b에 도시된 바와 같이, 무선 충전 장치(100)는 패드(201), 제1 하우징(203), 제3 하우징(205), 코일부(207), 차폐재(209), 브라켓(211), 팬(213), 인쇄 기판 어셈블리(printed board assembly, PBA)(215), 제1 플레이트(217), 가이드(219), 제2 플레이트(221), 기어(gear)(223), 마운트(mount)(225) 및 제2 하우징(227) 등을 포함할 수 있다. 이하, 앞서 설명한 구성과 동일 또는 유사한 구성에 대해서는 상세한 설명을 생략할 수 있다.
- [47] 다양한 실시예에 따르면, 패드(201)는 일 면에 적어도 하나의 돌기(201a)를 포함할 수 있다. 돌기(201a)는 패드(201)의 일 면으로부터 돌출되도록 구성될 수 있다. 돌기(201a)는 패드(201)에서 도면의 제1 방향(D1)으로 돌출되도록 형성될 수 있다. 돌기(201a)는 외부 장치(도 1의 도면부호 10)가 제1 하우징(203)에 안착될 때, 외부 장치(10)와 제1 하우징(203) 사이에 공간을 형성할 수 있다. 돌기(201a)는 외부 장치(10)가 제1 하우징(203)으로부터 일정 간격으로 떨어져 설치되도록 할 수 있다. 다양한 실시예에서는, 돌기(201a)에 의해 외부 장치(10) 및 제1 하우징(203) 사이에 공간이 형성되고, 이러한 공간을 통해 공기가 제1 하우징(203)의 홀(203a)로 유입될 수 있다. 돌기(201a)를 통해 무선 충전 장치(100)에서 도면의 제2 방향(D2)으로 공기가 유입되도록 할 수 있다. 돌기(201a)를 통해 제2 방향(D2)으로 공기 유로가 형성될 수 있다.
- [48] 돌기(201a)는, 예를 들면, 0.1 mm 내지 0.4 mm의 직경을 가질 수 있다. 패드(201)에 돌기(201a)가 다수 개 포함될 때, 다수 개의 돌기(201a)는 일정

간격으로 떨어져 배치될 수 있다. 돌기(201a)는 다양한 개수 및 다양한 형상으로 형성될 수 있다.

- [49] 다양한 실시예에 따르면, 제1 하우징(203)은 제1 방향(D1)으로 향하는 제1 면(203b), 및 제1 방향(D1)의 반대인 제2 방향(D2)으로 향하는 제2 면(203c)을 포함할 수 있다. 제1 하우징(203)은 제1 면(203b) 및 제2 면(203c)을 관통하는 적어도 하나의 홀(203a)을 포함할 수 있다. 홀(203a)은 외부의 공기가 무선 충전 장치(100)의 내부로 유입될 수 있는 통로를 형성할 수 있다. 홀(203a)은 제2 방향(D2)으로 공기 유로를 형성할 수 있다. 즉, 홀(203a)을 통해 무선 충전 장치(100)의 전면으로 유입되는 공기가 팬(213)으로 전달될 수 있다.
- [50] 다양한 실시예에 따르면, 제3 하우징(205)은 제1 하우징(203)의 제2 면(203c)에 배치될 수 있다. 제3 하우징(205)은 제1 하우징(203)의 제2 면(203c)에서 제2 방향(D2)을 따라 배치될 수 있다. 제3 하우징(205)은 제1 하우징(203) 및 제2 하우징(227) 사이에 배치될 수 있다.
- [51] 다양한 실시예에 따르면, 제3 하우징(205)은 제1 방향(D1)으로 향하는 제1 면(205d), 및 제2 방향(D2)으로 향하는 제2 면(205e)을 포함할 수 있다. 제3 하우징(205)은 제1 면(205d) 및 제2 면(205e)을 관통하는 홀(205a)을 포함할 수 있다. 홀(205a)은 제1 방향(D1) 또는 제2 방향(D2)으로 형성될 수 있다. 홀(205a)은 외부의 공기가 무선 충전 장치(100)의 내부로 유입될 수 있는 통로를 형성할 수 있다. 홀(205a)은 제1 하우징(203)의 홀(203a)로부터 유입된 공기의 통로를 형성할 수 있다. 홀(205a)은 제2 방향(D2)으로 공기 유로를 형성할 수 있다. 즉, 홀(205a)을 통해 무선 충전 장치(100)의 전면으로 유입되는 공기가 팬(213)으로 전달될 수 있다.
- [52] 다양한 실시예에 따르면, 제3 하우징(205)은 제1 방향(D1) 및 제2 방향(D2)과 교차하는 제3 방향(D3)으로 향하는 제3 면(205f)을 포함할 수 있다. 제3 하우징(205)은 제1 방향(D1), 제2 방향(D2) 및 제3 방향(D3)과 교차하는 제4 방향(D4)으로 향하는 제4 면(205g)을 포함할 수 있다.
- [53] 다양한 실시예에 따르면, 제3 하우징(205)은 제3 면(205f)에 배치되는 적어도 하나의 홀(205b)을 포함할 수 있다. 홀(205b)은 제3 방향(D3)으로 형성될 수 있다. 홀(205b)은 외부의 공기가 무선 충전 장치(100)의 내부로 유입될 수 있는 통로를 형성할 수 있다. 홀(205b)은 제3 방향(D3)으로 공기 유로를 형성할 수 있다. 즉, 홀(205b)을 통해 무선 충전 장치(100)의 측면으로 유입되는 공기가 팬(213)으로 전달될 수 있다.
- [54] 다양한 실시예에 따르면, 제3 하우징(205)은 제4 면(205g)에 배치되는 적어도 하나의 홀(205c)을 포함할 수 있다. 홀(205c)은 제4 방향(D4)으로 형성될 수 있다. 홀(205c)은 무선 충전 장치(100) 내부로 유입된 공기가 배출되는 통로를 형성할 수 있다. 예를 들면, 제1 방향(D1), 제2 방향(D2) 또는 제3 방향(D3)을 따라 형성되는 공기 유로를 통해 유입된 공기는 홀(205c)을 통해 외부로 배출될 수 있다. 무선 충전 장치(100) 내부로 유입된 공기는 팬(213)을 통해 순환한 후

코일부(207) 또는 인쇄 기관 어셈블리(215) 등에서 발생하는 열과 함께 홀(205c)을 통해 배출될 수 있다.

- [55] 다양한 실시예에 따르면, 코일부(207)는 제1 하우징(203) 및 제2 하우징(227) 사이에 배치될 수 있다. 코일부(207)는 외부 장치로 전력을 전송하도록 구성될 수 있다. 코일부(207)는 송신 코일일 수 있다. 코일부(207)는 전자기 유도현상을 이용하여 외부 장치의 수신 코일로 전력을 전달할 수 있다. 코일부(207)는 원형, 사각형 또는 링형일 수 있다. 코일부(207)는 동작 시에 열이 발생할 수 있다.
- [56] 다양한 실시예에 따르면, 차폐재(209)는 코일부(207)에 인접하여 배치될 수 있다. 차폐재(209)는 코일부(207)의 아래에 배치될 수 있다. 차폐재(209)는 코일부(207)가 전력을 전송하는 경우 발생하는 전자기장으로부터 다른 전기물(예를 들면, 팬(213) 또는 인쇄 기관 어셈블리(215) 등)을 보호하고, 무선 전력 전송의 효율을 높여줄 수 있다. 차폐재(209)는, 예를 들면, 페라이트(ferrite) 시트로 형성될 수 있다.
- [57] 다양한 실시예에 따르면, 차폐재(209)는 홀(209a)을 포함할 수 있다. 홀(209a)은 제1 하우징(203)의 홀(203a), 제3 하우징의 홀(205a) 또는 제3 하우징의 홀(205b)과 함께 공기 유로를 형성할 수 있다. 즉, 홀(209a)은 제2 방향(D2)으로 공기 유로를 형성할 수 있다. 즉, 홀(209a)을 통해 무선 충전 장치(100)의 전면으로 유입되는 공기가 팬(213)으로 전달될 수 있다.
- [58] 다양한 실시예에 따르면, 브라켓(211)은 코일부(207) 및 차폐재(209)를 지지할 수 있다. 다양한 실시예에 따르면, 브라켓(211)은 팬(213)을 지지할 수 있다. 브라켓(211)은 다양한 구성을 지지할 수 있는 내부 사출 구조물일 수 있다. 브라켓(211)은 제1 방향(D1) 또는 제2 방향(D2)을 따라 형성되는 홀(211a)을 포함할 수 있다. 브라켓(211)은 제4 방향(D4)을 따라 형성되는 홀(211b)을 포함할 수 있다. 브라켓(211)의 홀(211a, 211b)을 통해, 팬(213)을 통한 공기의 흐름을 유도할 수 있다. 예를 들면, 브라켓(211)의 홀(211a)을 통해 제2 방향(D2)으로 공기 유로를 형성할 수 있다. 즉, 홀(211a)을 통해 무선 충전 장치(100)의 전면으로 유입되는 공기가 팬(213)으로 전달될 수 있다.
- [59] 다양한 실시예에 따르면, 브라켓(211)의 홀(211b)은 무선 충전 장치(100) 내부로 유입된 공기가 배출되는 통로를 형성할 수 있다. 예를 들면, 홀(211b)은 제1 방향(D1), 제2 방향(D2) 또는 제3 방향(D3)을 따라 형성되는 공기 유로를 통해 유입된 공기를 외부로 배출할 수 있다. 무선 충전 장치(100)의 내부로 유입된 공기는 팬(213)을 통해 순환한 후 코일부(207) 또는 인쇄 기관 어셈블리(215) 등에서 발생하는 열과 함께 홀(211b)을 통해 배출될 수 있다.
- [60] 다양한 실시예에 따르면, 팬(213)은 코일부(207) 및 인쇄 기관 어셈블리(215) 사이에 배치될 수 있다. 팬(213)은 회전하도록 구성될 수 있다. 팬(213)은 코일부(207) 및 인쇄 기관 어셈블리(215) 사이에서 공기의 흐름을 만들어줄 수 있다. 팬(213)은 공기의 순환을 발생시킬 수 있다. 예를 들면, 팬(213)은 에어 플로우 팬일 수 있다.

- [61] 다양한 실시예에 따르면, 팬(213)은 코일부(207)와 상하 적층 구조로, 대면하게 장착될 수 있다. 팬(213)은 인쇄 기판 어셈블리(215)와 상하 적층 구조로, 대면하게 장착될 수 있다. 팬(213)은 차폐재(209) 및 인쇄 기판 어셈블리(215)와 각각 일정한 간격을 갖도록 배치될 수 있다. 이러한 간격을 통해 공기 이동 경로가 형성될 수 있다. 이러한 간격을 통해서, 코일부(207) 또는 인쇄 기판 어셈블리(215)에 의해 발생한 열을 포함하는 공기가 팬(213)에 의해 외부로 배출될 수 있다.
- [62] 다양한 실시예에 따르면, 인쇄 기판 어셈블리(215)는 팬(213)과 일정한 간격을 가지면서 대면하게 배치될 수 있다. 인쇄 기판 어셈블리(215)는 전원 공급 장치 및 무선 충전 회로를 포함할 수 있다. 다양한 실시예에 따른 전원 공급 장치는 무선 충전 회로에 전원을 공급할 수 있다. 다양한 실시예에 따른 무선 충전 회로는 I/F, 제어회로, I/F 콘트롤, DC-AC 인버터 중 적어도 일부를 포함할 수 있다. 다양한 실시예에 따른 I/F는 전원 공급 장치와 연결되는 연결로일 수 있다. 다양한 실시예에 따른 제어회로는 무선 충전을 제어할 수 있다. 다양한 실시예에 따른 I/F 콘트롤은 전원 공급 장치의 전압변경 지원여부 확인을 위한 통신 I/F일 수 있다. 다양한 실시예에 따른 DC-AC 인버터는 전원 공급 장치의 DC 전원을 스위칭하여 AC 전력으로 변경할 수 있다.
- [63] 다양한 실시예에 따르면, 제1 플레이트(217)는 인쇄 기판 어셈블리(215)에서 제2 방향(D2)으로 배치될 수 있다. 제1 플레이트(217)는 인쇄 기판 어셈블리(215)를 지지할 수 있다. 제1 플레이트(217)는 사출재질의 지지체(지지 구조물)일 수 있다.
- [64] 다양한 실시예에 따르면, 가이드(219)는 제1 하우징(203) 및 제2 하우징(227) 사이에 배치될 수 있다. 가이드(219)는 사출재질을 포함할 수 있다. 가이드(219)는 제1 방향(D1)을 따라 연장되는 가이드 암(arm)(219a)을 포함할 수 있다. 가이드 암(219a)은 외부 장치를 고정할 수 있다. 가이드 암(219a)은 외부 장치와 접촉할 수 있다.
- [65] 다양한 실시예에 따르면, 가이드(219)는 제3 방향(D3)으로 이동 가능할 수 있다. 예를 들면, 가이드(219)는 제1 가이드(219-1) 및 제2 가이드(219-2)를 포함할 수 있다. 제1 가이드(219-1) 및 제2 가이드(219-2)는 각각 제3 방향(D3)을 따라 이동 가능하도록 구성될 수 있다. 제1 가이드(219-1) 및 제2 가이드(219-2)가 서로 가까워지도록 이동할 수 있다. 또는, 제1 가이드(219-1) 및 제2 가이드(219-2)가 서로 멀어지도록 이동할 수 있다.
- [66] 다양한 실시예에 따르면, 가이드(219)는 홀(219b)을 포함할 수 있다. 홀(219b)은 제1 방향(D1)으로 공기 유로를 형성할 수 있다. 홀(219b)은 외부의 공기가 무선 충전 장치(100)의 내부로 유입될 수 있는 통로를 형성할 수 있다. 홀(219b)을 통해 제1 방향(D1)으로 유입되는 공기가 팬(213)으로 전달될 수 있다. 즉, 홀(219b)을 통해 무선 충전 장치(100)의 후면으로 유입되는 공기가 팬(213)으로 전달될 수 있다.

- [67] 다양한 실시예에 따르면, 제2 플레이트(221)는 가이드(219)에서 제2 방향(D2)으로 배치될 수 있다. 제1 플레이트(217)는 가이드(219)를 지지할 수 있다. 제1 플레이트(217)는 사출재질의 지지체(지지 구조물)일 수 있다.
- [68] 기어(223) 및 마운트(225)는 제1 하우징(203) 및 제2 하우징(227) 사이에 배치될 수 있다. 기어(223) 및 마운트(225)는 앞서 도 1에서 설명한 지지부(111)와 결합될 수 있다. 기어(223) 및 마운트(225)는 지지부(111)를 삽입하여 고정할 수 있다.
- [69] 제2 하우징(227)은 제1 하우징(203)의 제2 면(203c)에 배치될 수 있다. 제2 하우징(227)은 제1 하우징(203)의 제2 면(203c)에서 제2 방향(D2)을 따라 배치될 수 있다. 제2 하우징(227)은 적어도 하나의 홀(227a)을 포함할 수 있다. 홀(227a)은 제1 방향(D1)으로 공기 유로를 형성할 수 있다. 홀(227a)은 외부의 공기가 무선 충전 장치(100)의 내부로 유입될 수 있는 통로를 형성할 수 있다. 즉, 제2 하우징(227)의 홀(227a)을 통해 외부의 공기가 무선 충전 장치(100) 내부로 유입될 수 있다. 홀(227a)을 통해 제1 방향(D1)으로 유입된 공기는 팬(213)으로 전달될 수 있다. 즉, 홀(227a)을 통해 무선 충전 장치(100)의 후면으로 유입되는 공기가 팬(213)으로 전달될 수 있다. 또한, 홀(227a)은 무선 충전 장치(100)의 내부로 유입된 공기를 외부로 배출하는 통로를 형성할 수 있다. 다양한 방향으로 유입된 공기가 팬(213)을 통해 순환함으로써, 코일부(207) 또는 인쇄 기판 어셈블리(215) 등에서 발생하는 열과 함께 홀(227a)을 통해 외부로 배출될 수 있다.
- [70] 도 3a 및 도 3b는 다양한 실시예에 따른 무선 충전 장치의 일 단면도를 도시한다. 도 3a 및 도 3b는 도 2a 및 도 2b에서 제3 방향(D3)으로 바라본 단면도를 도시한다.
- [71] 다양한 실시예에 따르면, 도 3a 및 도 3b에 도시된 바와 같이, 무선 충전 장치(100)는 다양한 방향으로 형성되는 공기 유로를 확보할 수 있다. 예를 들면, 무선 충전 장치(100)는 제2 방향(D2)으로 형성되는 공기 유로를 확보할 수 있다. 즉, 앞서 설명한 바와 같이, 제1 하우징(203), 제3 하우징(205), 차폐재(209) 및 브라켓(211) 등에서 제1 방향(D1) 또는 제2 방향(D2)으로 형성되는 각각의 홀을 통해 무선 충전 장치(100)의 제2 방향(D2)으로 공기가 유입될 수 있다. 무선 충전 장치(100)의 전면으로부터 유입된 공기가 팬(213)으로 전달될 수 있다.
- [72] 무선 충전 장치(100)의 내부로 유입된 공기는 제3 하우징(205)에서 제4 방향(D4)을 따라 형성되는 홀(205c)을 통해 외부로 배출될 수 있다. 따라서, 제2 방향(D2)으로 유입된 공기가 팬(213)을 통해 순환함으로써, 코일부(207) 또는 인쇄 기판 어셈블리(215) 등에서 발생하는 열과 함께 제4 방향(D4)으로 배출될 수 있다. 즉, 제2 방향(D2)으로의 공기 유로를 통해 코일부(207) 또는 인쇄 기판 어셈블리(215)의 발열 온도를 효과적으로 낮추고, 냉각 효율을 향상할 수 있다.
- [73] 다양한 실시예에 따르면, 무선 충전 장치(100)의 제3 방향(D3)으로 공기 유로가 형성될 수 있다. 즉, 앞서 설명한 바와 같이, 무선 충전 장치(100)는 제3 하우징(205)에서 제3 방향(D3)으로 형성되는 홀을 통해 제3 방향(D3)으로 공기가

유입될 수 있다. 무선 충전 장치(100)의 측면으로부터 공기가 유입되어 팬(213)으로 전달될 수 있다.

- [74] 무선 충전 장치(100)의 내부로 유입된 공기는 제3 하우징(205)에서 제4 방향(D4)을 따라 형성되는 홀(205c)을 통해 외부로 배출될 수 있다. 따라서, 제3 방향(D3)으로 유입된 공기가 팬(213)을 통해 순환함으로써, 코일부(207) 또는 인쇄 기판 어셈블리(215) 등에서 발생하는 열과 함께 제4 방향(D4)으로 배출될 수 있다. 즉, 제3 방향(D3)으로의 공기 유로를 통해 코일부(207) 또는 인쇄 기판 어셈블리(215)의 발열 온도를 효과적으로 낮추고, 냉각 효율을 향상할 수 있다.
- [75] 다양한 실시예에 따르면, 무선 충전 장치(100)는 제1 방향(D1)으로 형성되는 공기 유로를 확보할 수 있다. 즉, 앞서 설명한 바와 같이, 무선 충전 장치(100)는 제2 하우징(227)에서 제1 방향(D1) 또는 제2 방향(D2)으로 형성되는 홀을 통해 제1 방향(D1)으로 공기가 유입될 수 있다. 무선 충전 장치(100)는 가이드(219)에서 제1 방향(D1) 또는 제2 방향(D2)으로 형성되는 홀을 통해 제1 방향(D1)으로 공기가 유입될 수 있다. 무선 충전 장치(100)의 후면으로부터 유입된 공기는 팬(213)으로 전달될 수 있다.
- [76] 무선 충전 장치(100)의 내부로 유입된 공기는 제3 하우징(205)에서 제4 방향(D4)을 따라 형성되는 홀(205c)을 통해 외부로 배출될 수 있다. 따라서, 제1 방향(D1)으로 유입된 공기가 팬(213)을 통해 순환함으로써, 코일부(207) 또는 인쇄 기판 어셈블리(215) 등에서 발생하는 열과 함께 제4 방향(D4)으로 배출될 수 있다. 즉, 제1 방향(D1)으로의 공기 유로를 통해 코일부(207) 또는 인쇄 기판 어셈블리(215)의 발열 온도를 효과적으로 낮추고, 냉각 효율을 향상할 수 있다.
- [77] 도 4a, 도 4b 및 도 4c는 다양한 실시예에 따른 무선 충전 장치에 포함되는 차폐재의 정면도를 도시한다.
- [78] 다양한 실시예에 따르면, 도 4a에 도시된 바와 같이, 차폐재(209)는 다수 개의 홀(209a)을 포함할 수 있다. 홀(209a)은 제1 직경(R1)을 포함할 수 있다. 홀(209a)의 제1 직경(R1)은 예를 들면, 2 파이(π) 이상 4 파이(π) 미만일 수 있다. 다수 개의 홀(209a)은 제1 간격(pitch)(P1)으로 배치될 수 있다.
- [79] 다양한 실시예에 따르면, 도 4b에 도시된 바와 같이, 차폐재(209)는 다수 개의 홀(209a)을 포함할 수 있다. 홀(209a)은 제2 직경(R2)을 포함할 수 있다. 제2 직경(R2)은 제1 직경(R1)보다 클 수 있다. 홀(209a)의 제2 직경(R2)은 예를 들면, 4 파이(π) 이상 6 파이(π) 미만일 수 있다. 다수 개의 홀(209a)은 제2 간격(P2)으로 배치될 수 있다. 제2 간격(P2)은 제1 간격(P1)보다 크거나 동일할 수 있다.
- [80] 다양한 실시예에 따르면, 도 4c에 도시된 바와 같이, 차폐재(209)는 다수 개의 홀(209a)을 포함할 수 있다. 홀(209a)은 제3 직경(R3)을 포함할 수 있다. 제3 직경(R3)은 제2 직경(R2)보다 클 수 있다. 홀(209a)의 제3 직경(R3)은 예를 들면, 6 파이(π) 이상 8 파이(π) 미만일 수 있다. 다수 개의 홀(209a)은 제3 간격(P3)으로 배치될 수 있다. 제3 간격(P3)은 제2 간격(P2)보다 크거나 동일할 수 있다.
- [81] 다양한 실시예에 따르면, 무선 충전 장치(100)에 포함되는 차폐재(209)가 다수

개의 홀(209a)을 포함함으로써, 무선 충전 장치(100)의 전면의 온도 및 내부 부품의 온도를 낮출 수 있다.

[82] 도 5a는 다양한 실시예에 따른 무선 충전 장치에 포함되는 브라켓의 사시도를 도시한다.

[83] 다양한 실시예에 따르면, 도 5a에 도시된 바와 같이, 브라켓(211)은 제4 방향(D4)을 따라 형성되는 홀(211b)을 포함할 수 있다. 홀(211b)이 배치되는 브라켓(211)은 제1 두께(T1)를 가질 수 있다. 홀(211b)을 형성하는 브라켓(211)은 제1 두께(T1)를 가질 수 있다. 제1 두께(T1)는 홀(211b)과 인접하지 않은 브라켓(211)의 두께보다 작을 수 있다. 홀(211b)에 인접한 브라켓(211)의 두께가 인접하지 않은 브라켓(211)의 두께보다 얇게 형성됨으로써, 홀(211b)의 크기를 확보할 수 있다.

[84] 도 5b는 다양한 실시예에 따른 무선 충전 장치에 포함되는 브라켓 및 팬의 설치 구조를 나타내는 단면 사시도를 도시한다.

[85] 다양한 실시예에 따르면, 도 5b에 도시된 바와 같이, 브라켓(211)은 팬(213)을 지지할 수 있다. 브라켓(211) 내에 팬(213)이 설치될 수 있다. 브라켓(211)의 홀(211b)은 팬(213)의 회전을 통해, 유입된 공기를 배출하는 통로를 형성할 수 있다. 홀(211b)은 다양한 방향을 따라 형성되는 공기 유로를 통해 유입된 공기를 외부로 배출할 수 있다. 홀(211b)은, 유입된 공기가 팬(213)을 통해 순환한 후 무선 충전 장치 내부 부품에서 발생하는 열과 함께 배출되도록 할 수 있다. 홀(211b)을 통해 유입된 공기가 제4 방향(D4)으로 배출될 수 있다.

[86] 도 6a는 다양한 실시예에 따른 무선 충전 장치에 포함되는 가이드의 사시도를 도시한다.

[87] 다양한 실시예에 따르면, 도 6a에 도시된 바와 같이, 가이드(219)는 제1 방향(D1)을 따라 연장되는 가이드 암(arm)(219a)을 포함할 수 있다. 가이드 암(219a)은 외부 장치를 고정할 수 있다. 가이드 암(219a)은 외부 장치와 접촉할 수 있다.

[88] 다양한 실시예에 따르면, 가이드(219)는 제1 방향(D1) 또는 제2 방향(D2)으로 형성되는 홀(219b)을 포함할 수 있다. 홀(219b)을 통해 무선 충전 장치의 제1 방향(D1)으로 공기를 유입시킬 수 있다. 즉, 홀(219b)을 통해 무선 충전 장치의 후면으로부터 공기를 유입시켜 팬(213)으로 전달할 수 있다. 홀(219b)은 다양한 크기, 형상 또는 배치를 가질 수 있다.

[89] 도 6b는 다양한 실시예에 따른 무선 충전 장치에 포함되는 가이드의 설치 구조를 나타내는 단면 사시도를 도시한다.

[90] 다양한 실시예에 따르면, 도 6b에 도시된 바와 같이, 앞서 설명한 가이드(219)의 홀(219b)을 통해 무선 충전 장치의 제1 방향(D1)으로 공기 유로가 형성될 수 있다. 가이드(219)의 홀(219b)을 통해 무선 충전 장치의 후면으로부터 공기를 유입시킬 수 있다. 즉, 도면에 도시된 화살표 방향으로 공기가 유입(In)될 수 있다.

- [91] 도 6c는 다양한 실시예에 따른 무선 충전 장치에 포함되는 가이드의 설치 구조를 나타내는 단면도를 도시한다.
- [92] 다양한 실시예에 따르면, 가이드(219)는 무선 충전 장치의 제3 방향(D3)을 따라 이동 가능하도록 구성될 수 있다. 가이드(219)는 제1 하우징(203)으로부터 멀어지거나 가까워지도록 이동할 수 있다. 가이드(219)는 제1 하우징(203)에 안착되는 외부 장치의 크기에 따라 이동할 수 있다.
- [93] 다양한 실시예에 따르면, 가이드(219)는 서로 다른 두께를 가지는 부분을 포함할 수 있다. 예를 들면, 가이드(219)는 제3 방향(D3)으로 연장된 부분에서 제2 두께(T2)를 가지는 부분과, 제2 두께(T2)보다 두꺼운 제3 두께(T3)를 가지는 부분을 포함할 수 있다. 가이드(219)의 제3 방향(D3)으로 연장된 부분에서, 제3 하우징(205)과 가까운 부분은 제2 두께(T2)를 가지고, 제3 하우징(205)과 먼 부분은 제3 두께(T3)를 가질 수 있다. 가이드(219)가 외부 장치를 고정하기 위해 제3 하우징(205)과 가까워지도록 배치될 때, 제3 두께(T3)보다 얇은 제2 두께(T2)를 가지는 부분과 제3 하우징(205) 사이에 공간이 형성될 수 있다. 이를 통해, 가이드(219) 및 제3 하우징(205) 사이의 공간을 통한 공기 유입을 원활하게 할 수 있다.
- [94] 다양한 실시예에 따르면, 무선 충전 장치에 있어서, 제1 방향으로 향하는 제1 면, 및 상기 제1 방향의 반대인 제2 방향으로 향하는 제2 면을 포함하고, 적어도 하나의 홀 포함하는 제1 하우징; 상기 제1 하우징의 상기 제2 면에서 상기 제2 방향을 따라 배치되는 제2 하우징; 상기 제1 하우징 및 상기 제2 하우징 사이에 배치되고, 외부 장치로 전력을 전송하도록 구성된 코일부; 상기 코일부에 인접하여 배치되고, 적어도 하나의 홀을 포함하는 차폐재; 및 상기 코일부에 인접하여 배치되고, 회전하도록 구성된 팬을 포함할 수 있다.
- [95] 다양한 실시예에 따르면, 상기 팬은 상기 제1 하우징의 홀 및 상기 차폐재의 홀을 통해 외부의 공기를 전달받을 수 있다.
- [96] 다양한 실시예에 따르면, 상기 제1 하우징의 상기 제1 면에 패드가 더 배치되고, 상기 패드는 상기 제1 방향으로 돌출되는 적어도 하나의 돌기를 포함할 수 있다.
- [97] 다양한 실시예에 따르면, 상기 제1 하우징은 상기 제1 면에 외부 장치를 안착하도록 구성될 수 있다.
- [98] 다양한 실시예에 따르면, 상기 적어도 하나의 돌기는 상기 제1 하우징의 상기 제1 면 및 상기 외부 장치 사이에 공간을 형성할 수 있다.
- [99] 다양한 실시예에 따르면, 상기 제1 하우징 및 상기 제2 하우징 사이에 배치되는 제3 하우징을 더 포함하고, 상기 제3 하우징은 상기 제1 방향으로 향하는 제1 면, 상기 제2 방향으로 향하는 제2 면, 및 상기 제1 면과 상기 제2 면을 관통하는 홀을 포함할 수 있다.
- [100] 다양한 실시예에 따르면, 상기 제3 하우징은 상기 제1 방향 및 상기 제2 방향과 교차하는 제3 방향으로 향하는 제3 면을 포함하고, 상기 제3 면에 형성되는 적어도 하나의 홀을 포함할 수 있다.

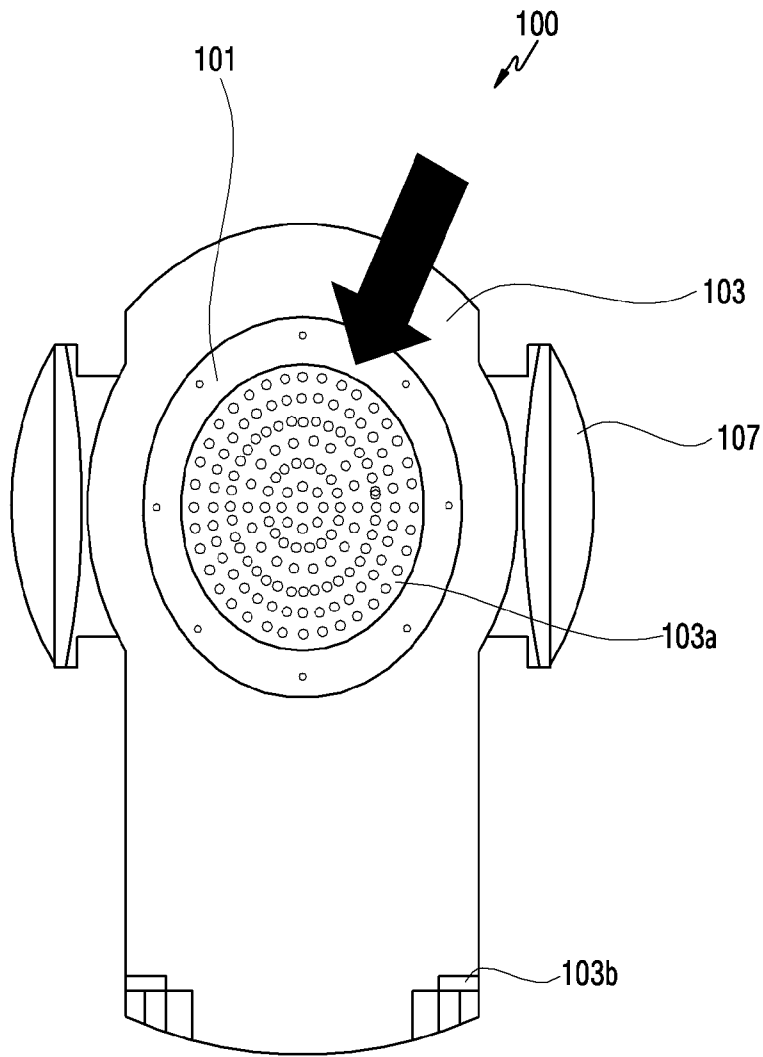
- [101] 다양한 실시예에 따르면, 상기 팬은 상기 제3 면에 형성되는 적어도 하나의 홀을 통해 외부의 공기를 전달받을 수 있다.
- [102] 다양한 실시예에 따르면, 상기 제3 하우징은 상기 제1 방향, 상기 제2 방향 및 상기 제3 방향과 교차하는 제4 방향으로 향하는 제4 면을 포함하고, 상기 제4 면에 형성되는 적어도 하나의 홀을 포함할 수 있다.
- [103] 다양한 실시예에 따르면, 상기 제4 면에 형성되는 적어도 하나의 홀은 무선 충전 장치 내부로 유입된 공기를 외부로 배출하는 공기 유로를 형성할 수 있다.
- [104] 다양한 실시예에 따르면, 상기 제1 하우징 및 상기 제2 하우징 사이에 배치되고, 외부 장치를 지지하도록 구성된 가이드를 더 포함할 수 있다.
- [105] 다양한 실시예에 따르면, 상기 가이드는 상기 제1 방향 및 상기 제2 방향과 교차하는 제3 방향으로 이동하도록 구성될 수 있다.
- [106] 다양한 실시예에 따르면, 상기 가이드는 상기 제1 방향으로 연장되는 가이드 암(arm)을 더 포함할 수 있다.
- [107] 다양한 실시예에 따르면, 상기 가이드는 적어도 하나의 홀을 포함하고, 상기 가이드의 홀을 통해 공기가 유입되어 상기 팬으로 전달될 수 있다.
- [108] 다양한 실시예에 따르면, 상기 가이드는 두께가 다른 부분을 적어도 어느 하나 포함할 수 있다.
- [109] 다양한 실시예에 따르면, 상기 가이드에서 상기 제1 하우징과 가까운 부분이 상기 제1 하우징과 먼 부분보다 두께가 더 작을 수 있다.
- [110] 다양한 실시예에 따르면, 상기 코일부 및 상기 차폐재를 지지하는 브라켓을 더 포함하고, 상기 브라켓은 상기 제2 방향으로 형성되는 홀을 포함할 수 있다.
- [111] 다양한 실시예에 따르면, 상기 팬은 상기 브라켓에서 상기 제2 방향으로 형성되는 홀을 통해 외부의 공기를 전달받을 수 있다.
- [112] 다양한 실시예에 따르면, 상기 브라켓은 상기 제4 방향으로 형성되는 홀을 포함할 수 있다.
- [113] 다양한 실시예에 따르면, 상기 제4 방향으로 형성되는 홀은 무선 충전 장치 내부로 유입된 공기를 외부로 배출하는 공기 유로를 형성할 수 있다.
- [114] 본 명세서와 도면에 개시된 본 개시의 다양한 실시예들은 본 개시의 기술 내용을 쉽게 설명하고 본 개시의 이해를 돕기 위해 특정 예를 제시한 것일 뿐이며, 본 개시의 범위를 한정하고자 하는 것은 아니다. 따라서 본 개시의 범위는 여기에 개시된 실시 예들 이외에도 본 개시의 기술적 사상을 바탕으로 도출되는 모든 변경 또는 변형된 형태가 본 개시의 범위에 포함되는 것으로 해석되어야 한다.

청구범위

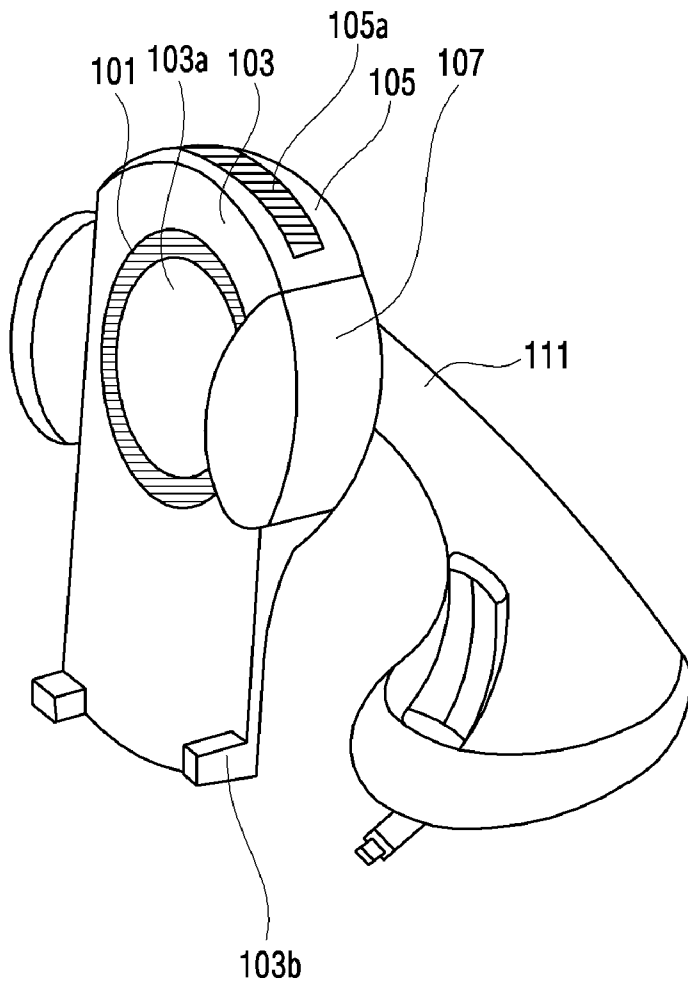
- [청구항 1] 무선 충전 장치에 있어서,
제1 방향으로 향하는 제1 면, 및 상기 제1 방향의 반대인 제2 방향으로 향하는 제2 면을 포함하고, 적어도 하나의 홀을 포함하는 제1 하우징;
상기 제1 하우징의 상기 제2 면에서 상기 제2 방향을 따라 배치되는 제2 하우징;
상기 제1 하우징 및 상기 제2 하우징 사이에 배치되고, 외부 장치로 전력을 전송하도록 구성된 코일부;
상기 코일부에 인접하여 배치되고, 적어도 하나의 홀을 포함하는 차폐재; 및
상기 코일부에 인접하여 배치되고, 회전하도록 구성된 팬을 포함하는 무선 충전 장치.
- [청구항 2] 제1항에 있어서,
상기 팬은 상기 제1 하우징의 홀 및 상기 차폐재의 홀을 통해 외부의 공기를 전달받는 무선 충전 장치.
- [청구항 3] 제1항에 있어서,
상기 제1 하우징의 상기 제1 면에 패드가 더 배치되고,
상기 패드는 상기 제1 방향으로 돌출되는 적어도 하나의 돌기를 포함하는 무선 충전 장치.
- [청구항 4] 제3항에 있어서,
상기 제1 하우징은 상기 제1 면에 외부 장치를 안착하도록 구성되는 무선 충전 장치.
- [청구항 5] 제4항에 있어서,
상기 적어도 하나의 돌기는 상기 제1 하우징의 상기 제1 면 및 상기 외부 장치 사이에 공간을 형성하는 무선 충전 장치.
- [청구항 6] 제1항에 있어서,
상기 제1 하우징 및 상기 제2 하우징 사이에 배치되는 제3 하우징을 더 포함하고,
상기 제3 하우징은 상기 제1 방향으로 향하는 제1 면, 상기 제2 방향으로 향하는 제2 면, 및 상기 제1 면과 상기 제2 면을 관통하는 홀을 포함하는 무선 충전 장치.
- [청구항 7] 제6항에 있어서,
상기 제3 하우징은 상기 제1 방향 및 상기 제2 방향과 교차하는 제3 방향으로 향하는 제3 면을 포함하고,
상기 제3 면에 형성되는 적어도 하나의 홀을 포함하는 무선 충전 장치.

- [청구항 8] 제7항에 있어서,
상기 팬은 상기 제3 면에 형성되는 적어도 하나의 홀을 통해 외부의 공기를 전달받는 무선 충전 장치.
- [청구항 9] 제7항에 있어서,
상기 제3 하우징은 상기 제1 방향, 상기 제2 방향 및 상기 제3 방향과 교차하는 제4 방향으로 향하는 제4 면을 포함하고,
상기 제4 면에 형성되는 적어도 하나의 홀을 포함하는 무선 충전 장치.
- [청구항 10] 제9항에 있어서,
상기 제4 면에 형성되는 적어도 하나의 홀은 무선 충전 장치 내부로 유입된 공기를 외부로 배출하는 공기 유로를 형성하는 무선 충전 장치.
- [청구항 11] 제1항에 있어서,
상기 제1 하우징 및 상기 제2 하우징 사이에 배치되고, 외부 장치를 지지하도록 구성된 가이드를 더 포함하는 무선 충전 장치.
- [청구항 12] 제11항에 있어서,
상기 가이드는 적어도 하나의 홀을 포함하고,
상기 가이드의 홀을 통해 공기가 유입되어 상기 팬으로 전달되는 무선 충전 장치.
- [청구항 13] 제1항에 있어서,
상기 코일부 및 상기 차폐재를 지지하는 브라켓을 더 포함하고,
상기 브라켓은 상기 제2 방향으로 형성되는 홀을 포함하는 무선 충전 장치.
- [청구항 14] 제13항에 있어서,
상기 팬은 상기 브라켓에서 상기 제2 방향으로 형성되는 홀을 통해 외부의 공기를 전달받는 무선 충전 장치.
- [청구항 15] 제13항에 있어서,
상기 브라켓은 제4 방향으로 형성되는 홀을 포함하고,
상기 제4 방향으로 형성되는 홀은 무선 충전 장치 내부로 유입된 공기를 외부로 배출하는 공기 유로를 형성하는 무선 충전 장치.

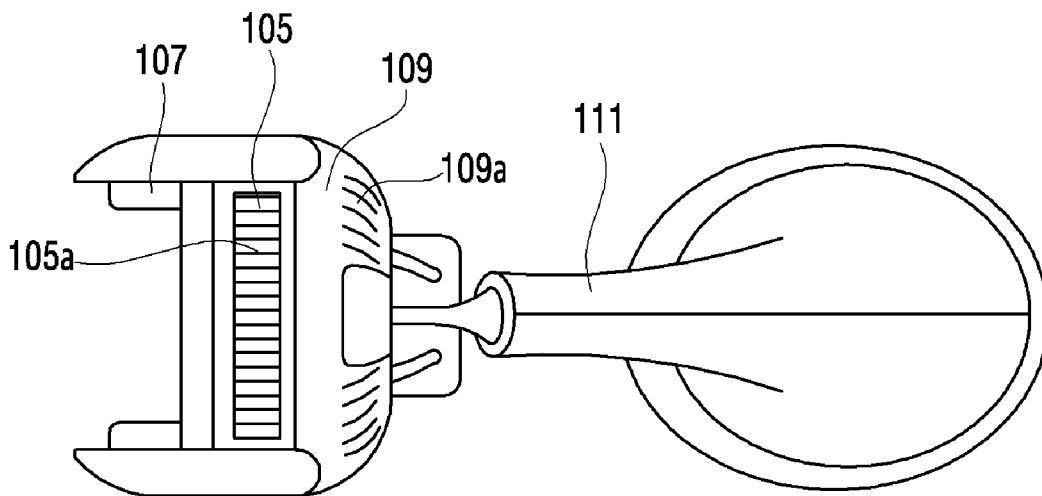
[Fig. 1a]



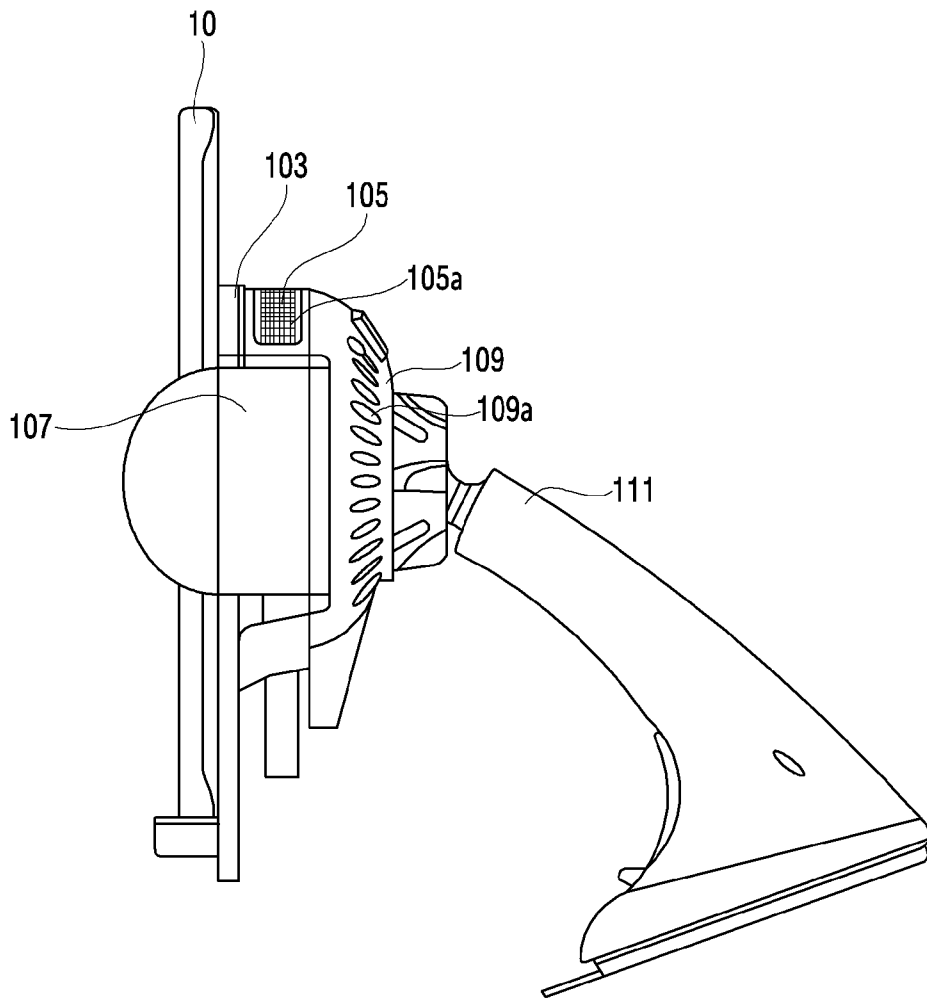
[Fig. 1b]



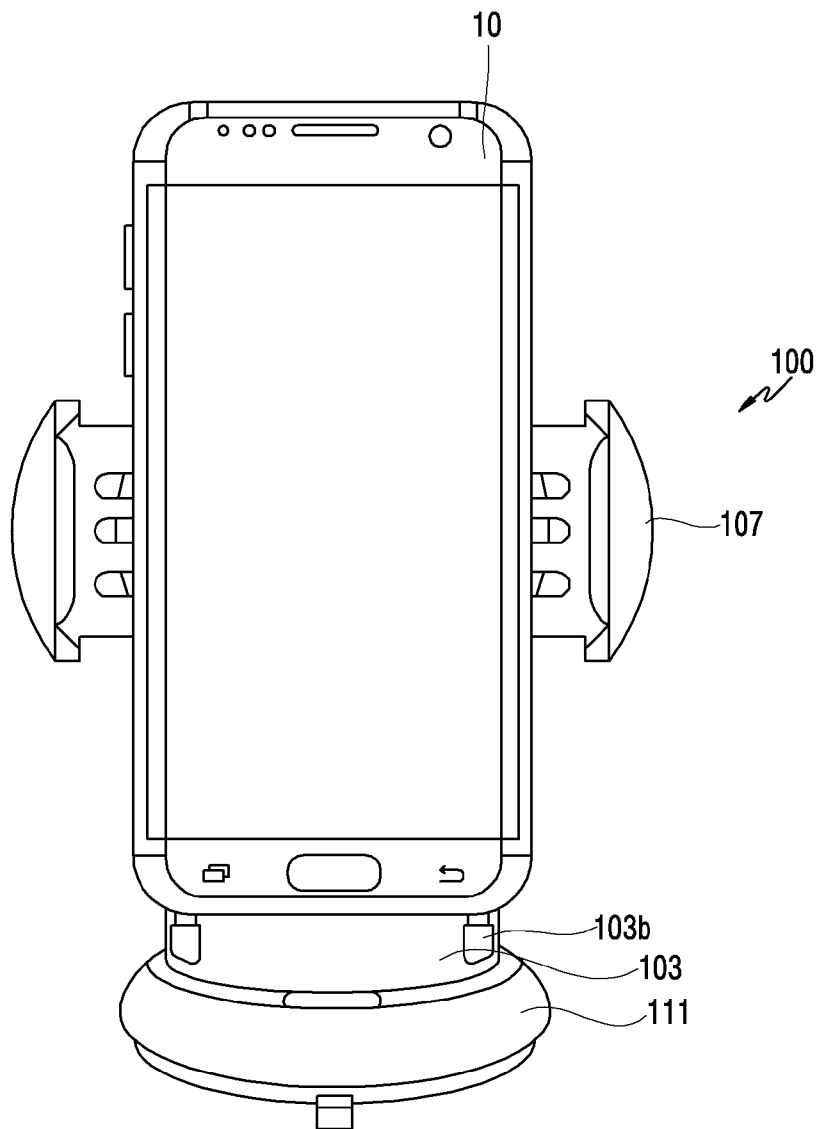
[Fig. 1c]



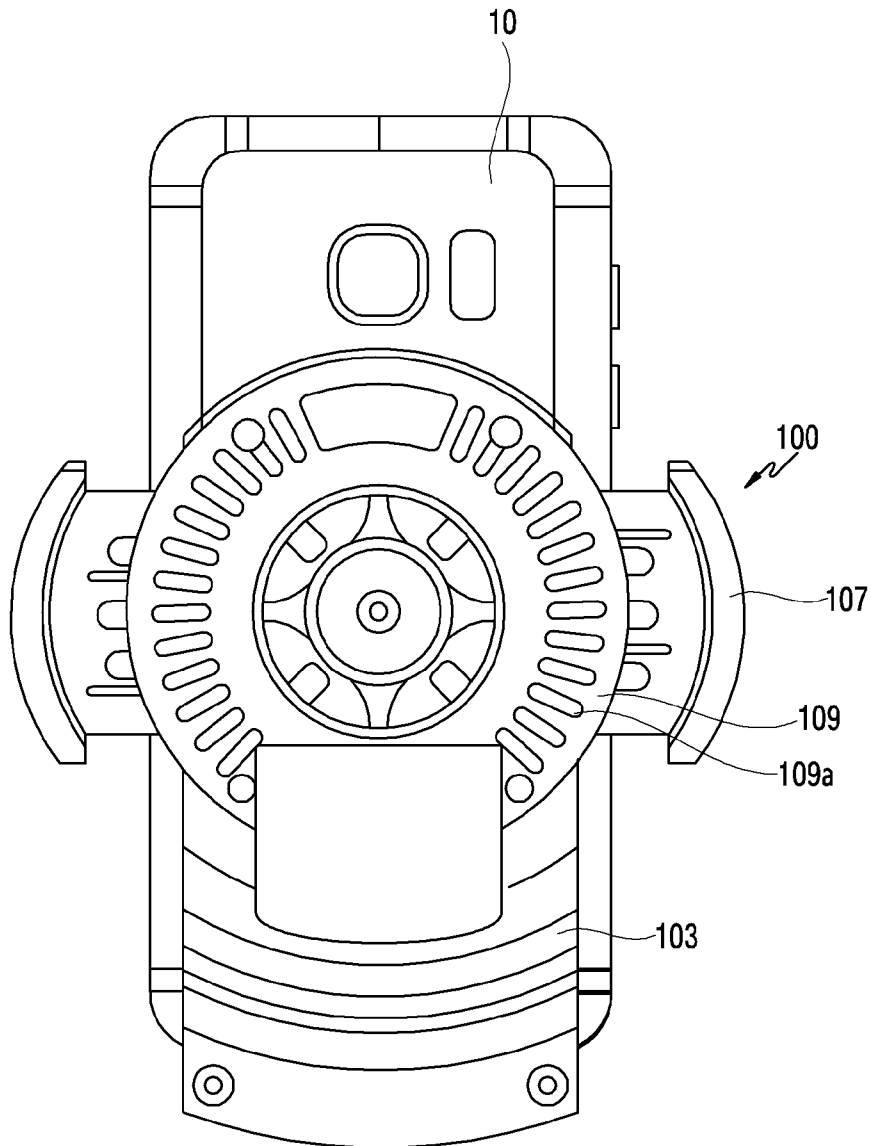
[Fig. 1d]



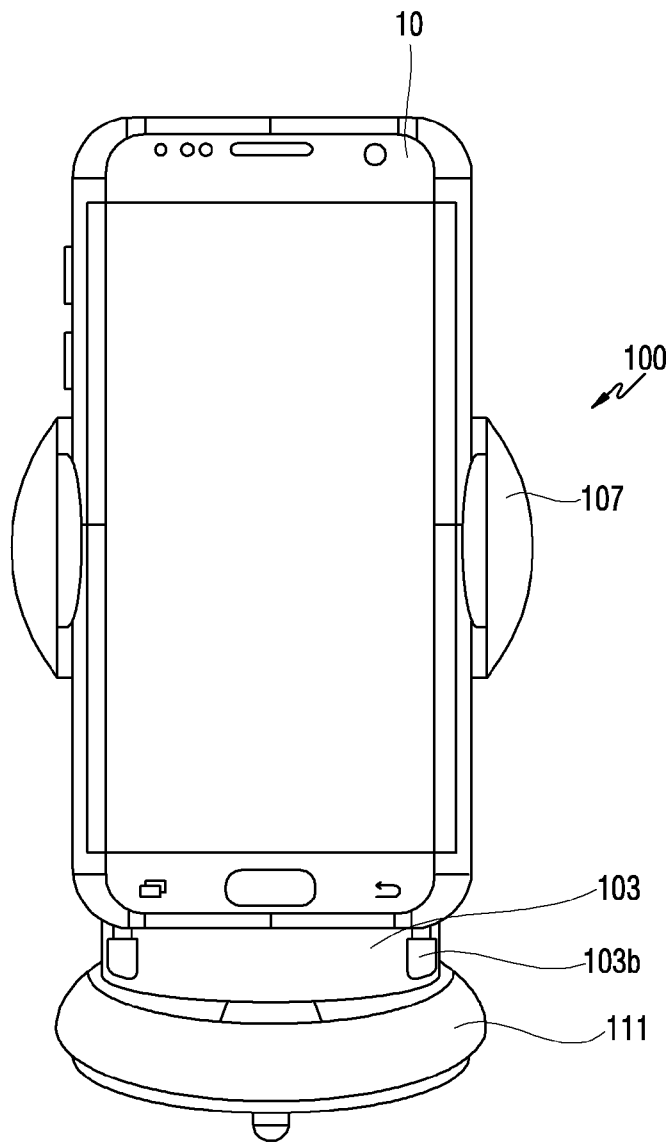
[Fig. 1e]



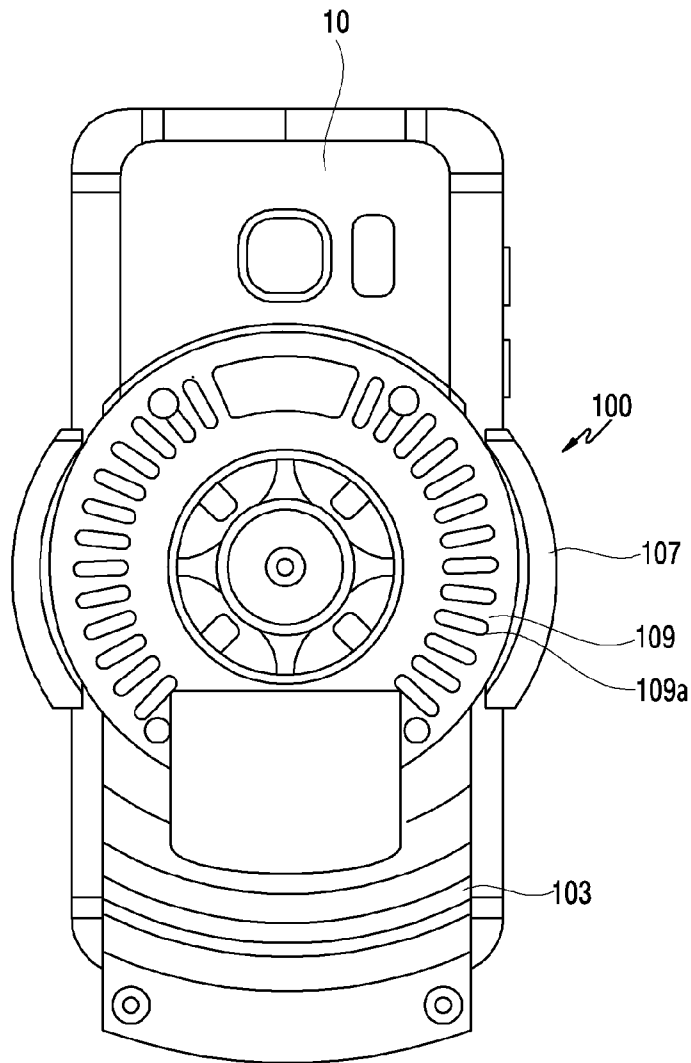
[Fig. 1f]



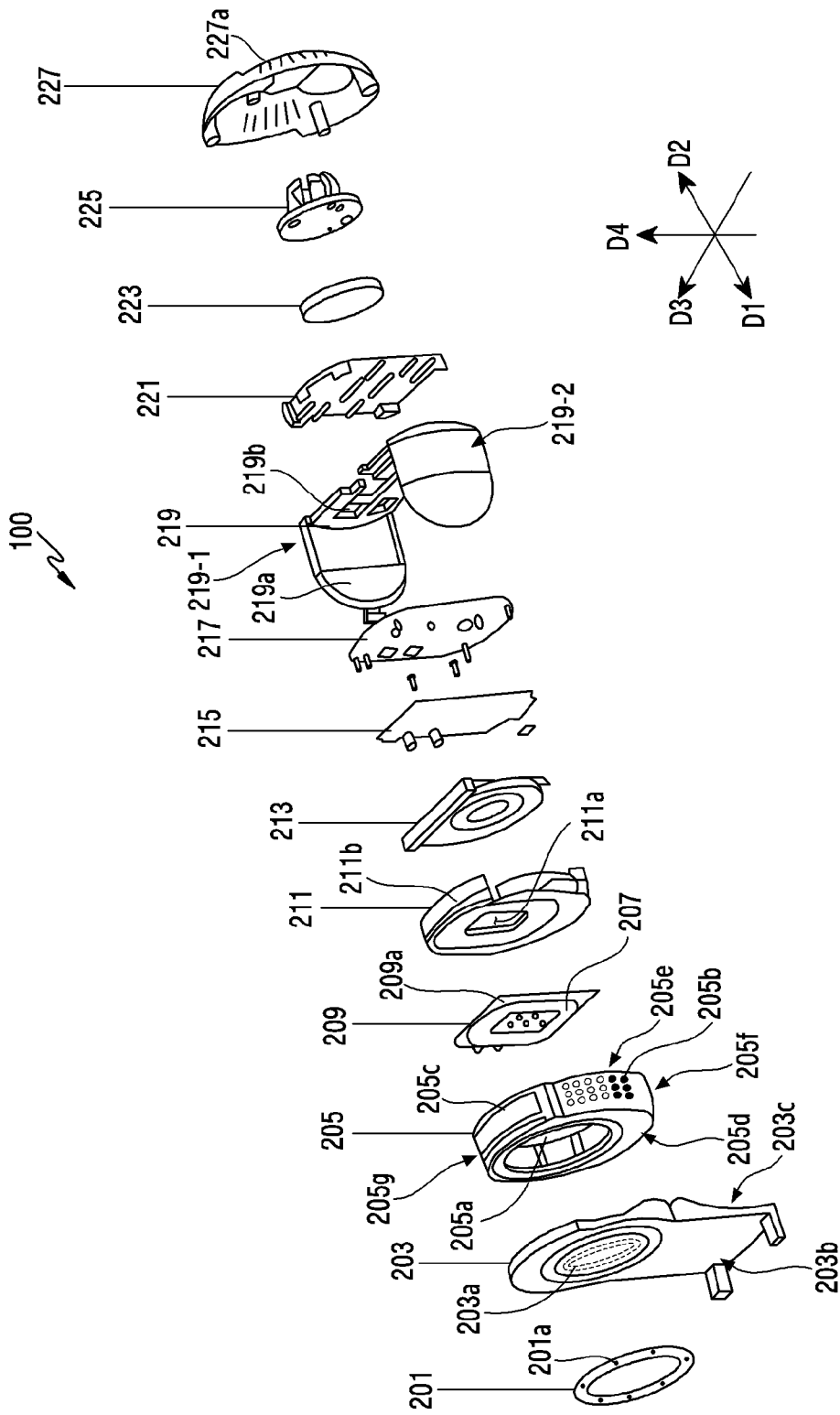
[Fig. 1g]



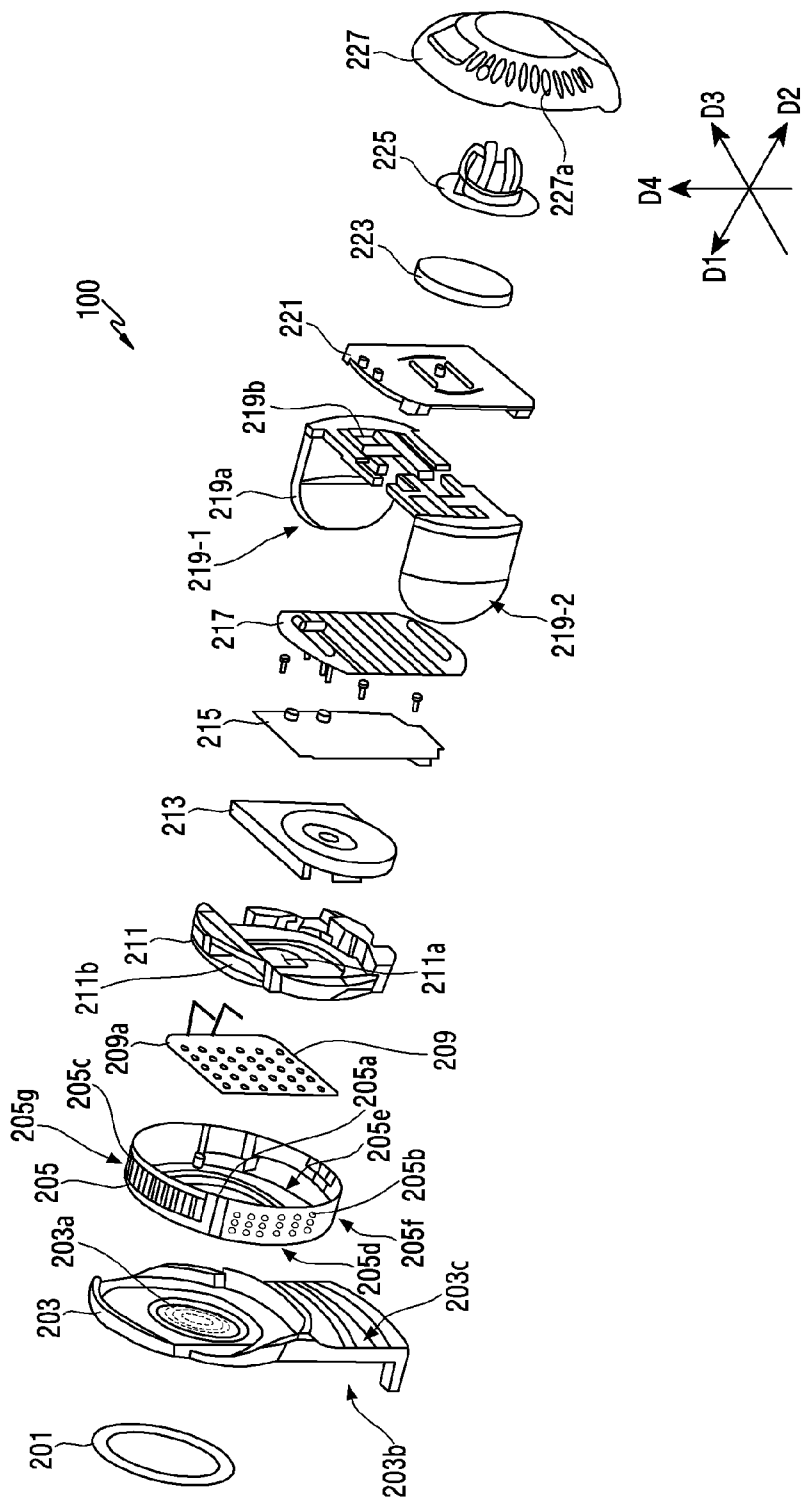
[Fig. 1h]



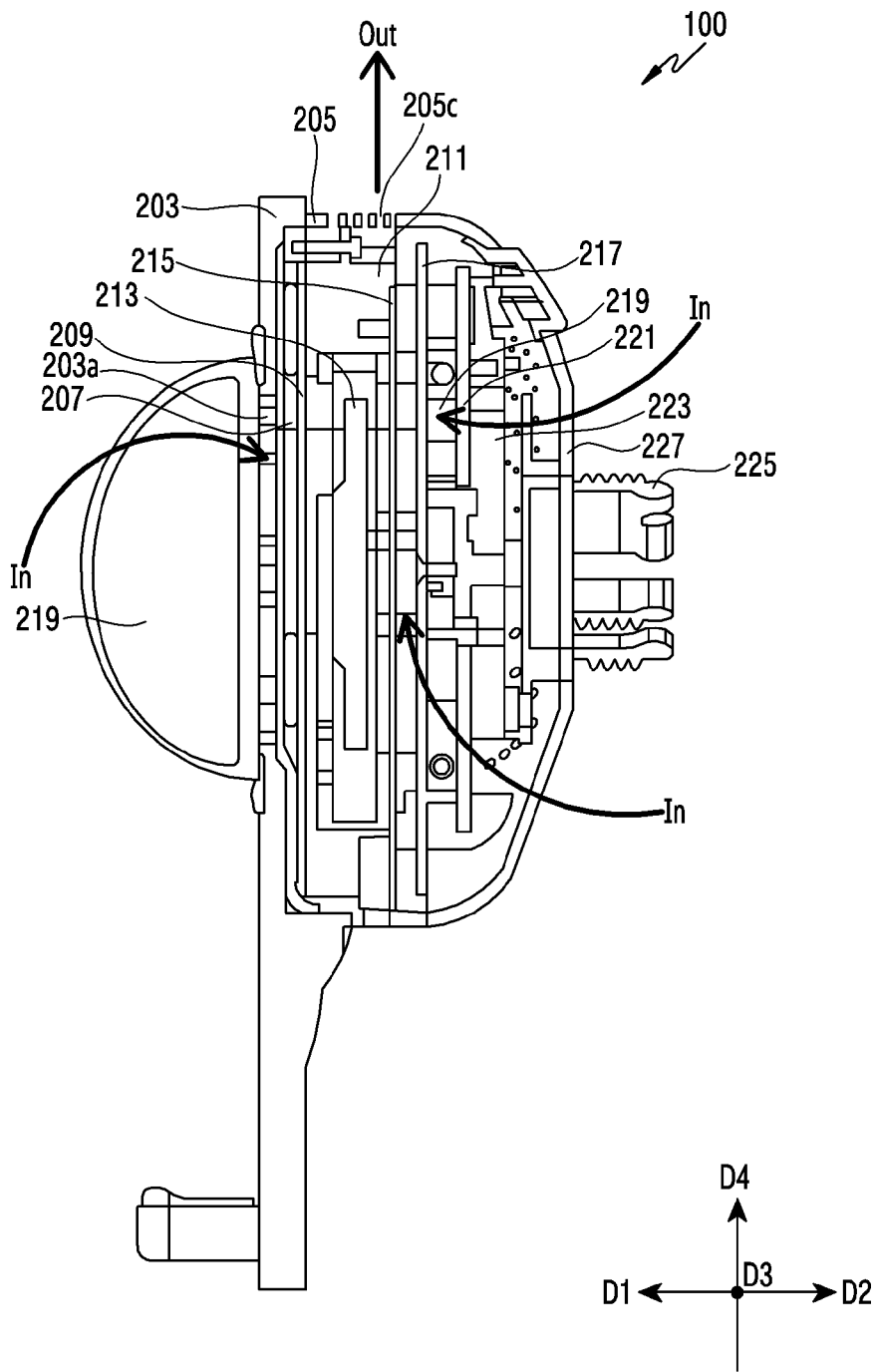
[Fig. 2a]



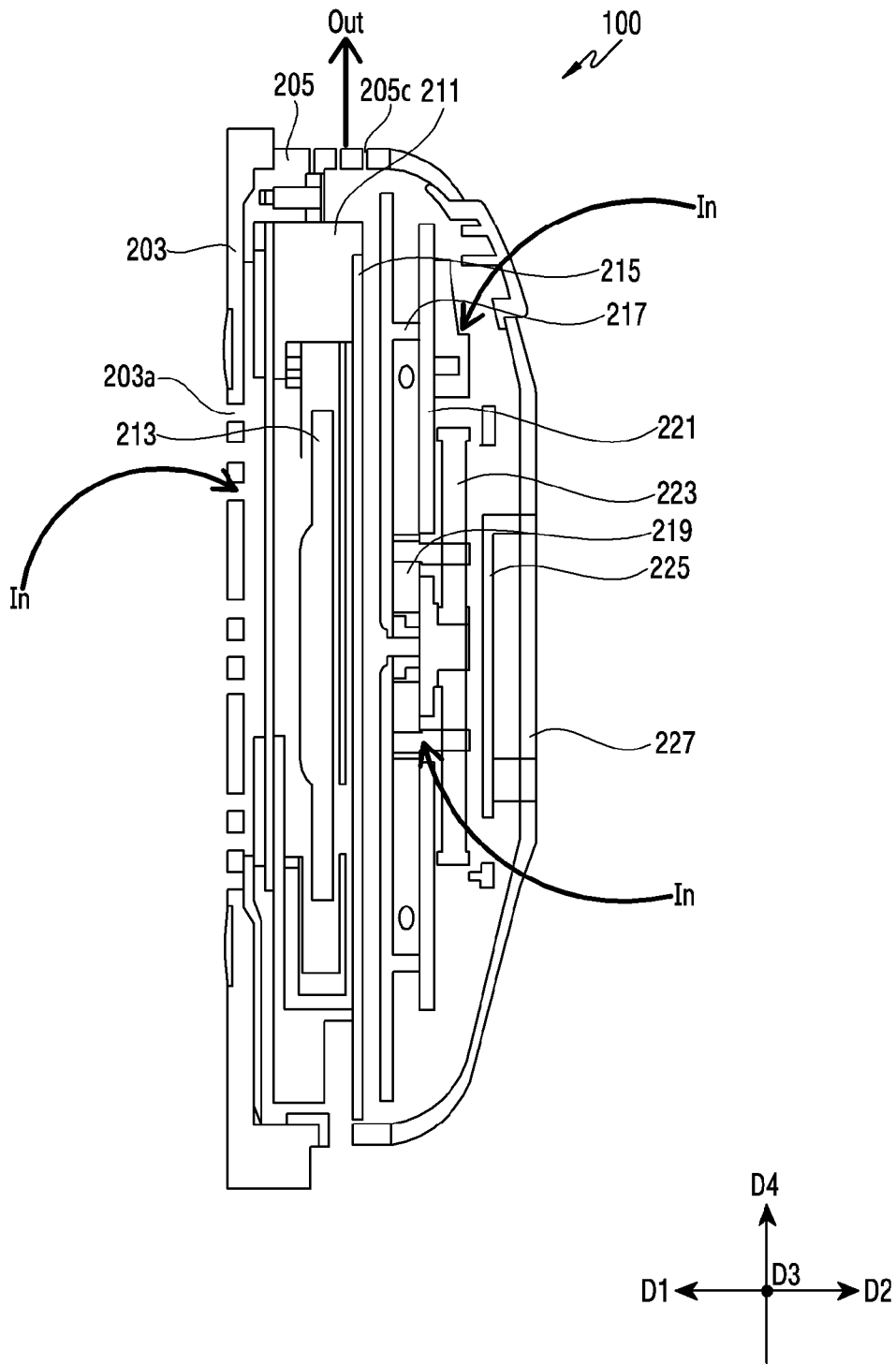
[Fig. 2b]



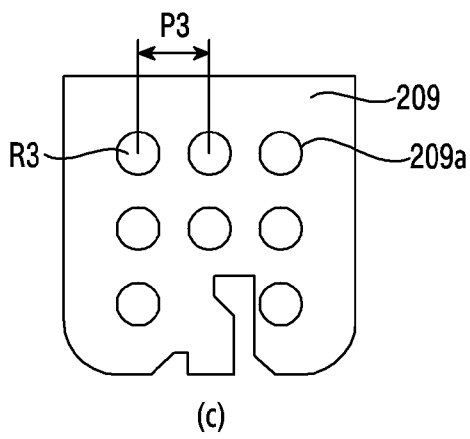
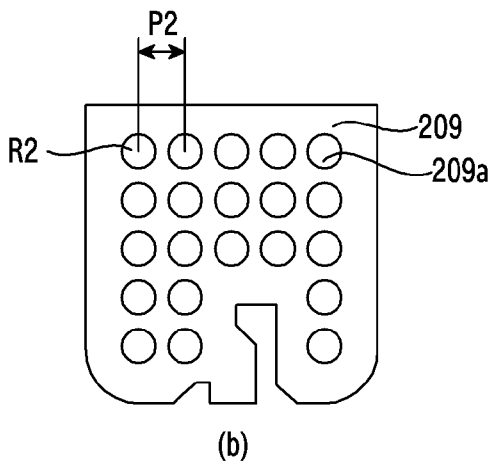
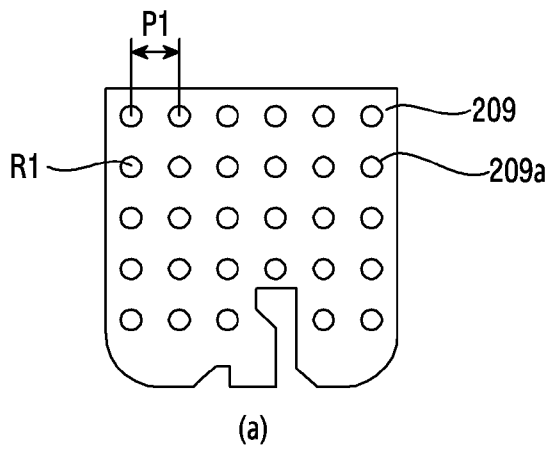
[Fig. 3a]



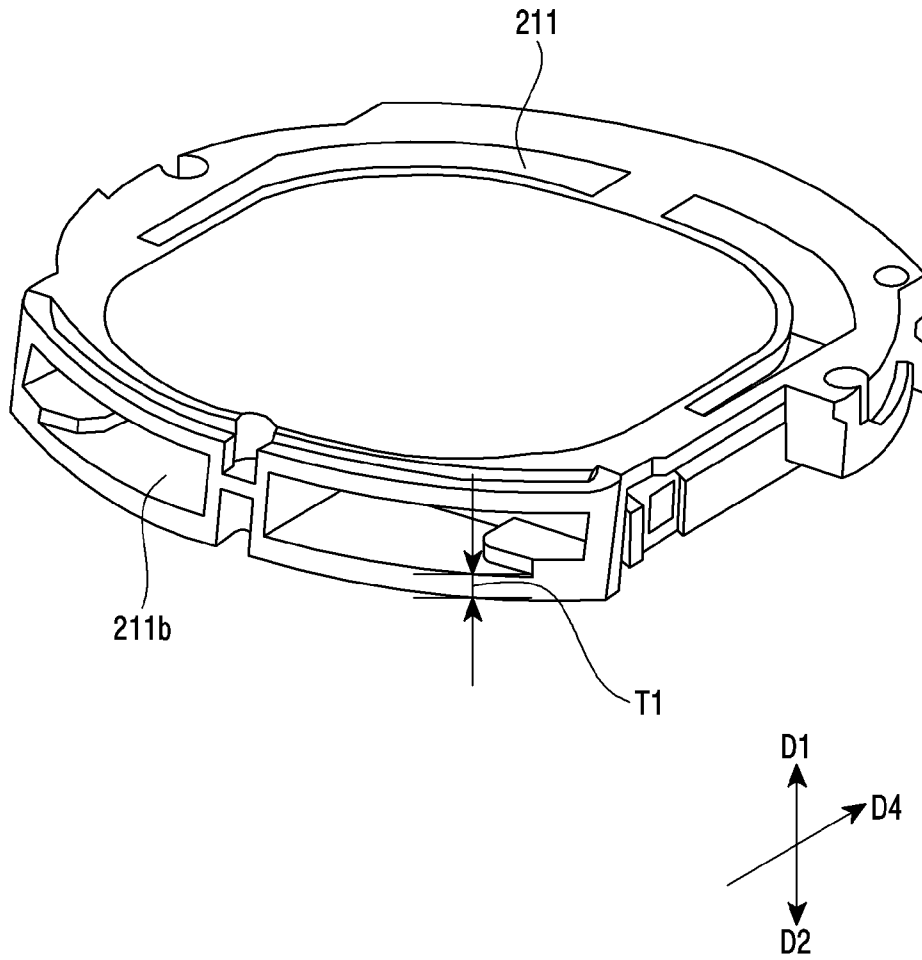
[Fig. 3b]



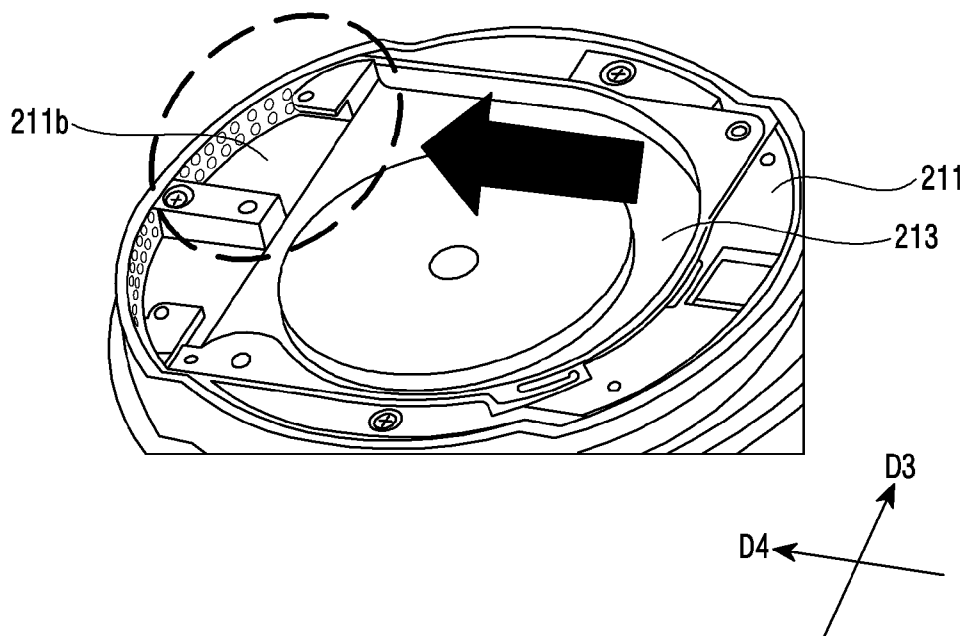
[Fig. 4]



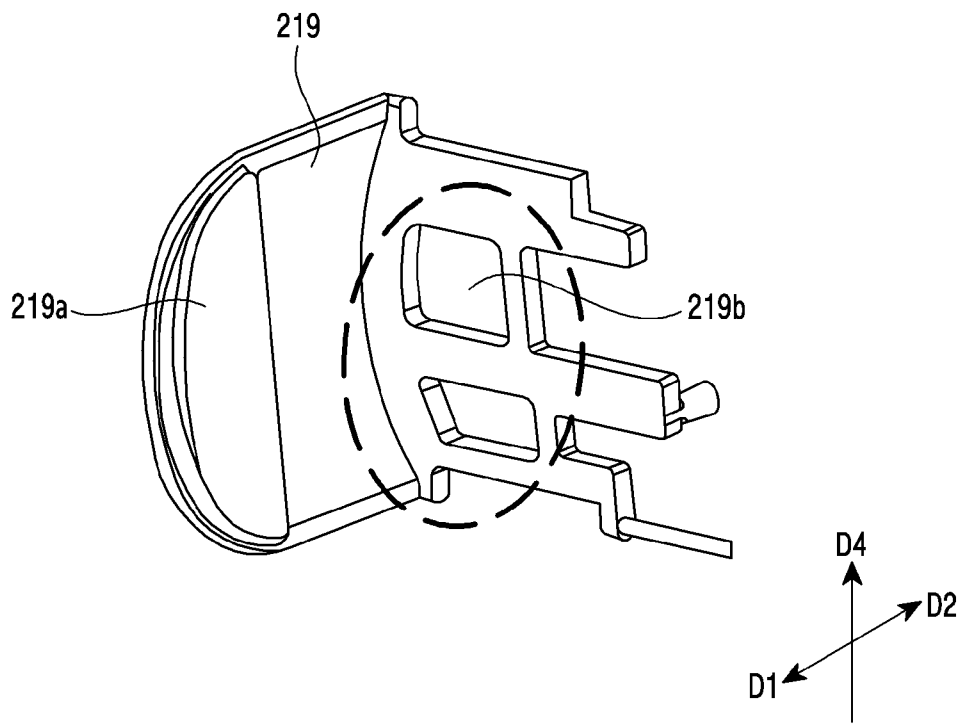
[Fig. 5a]



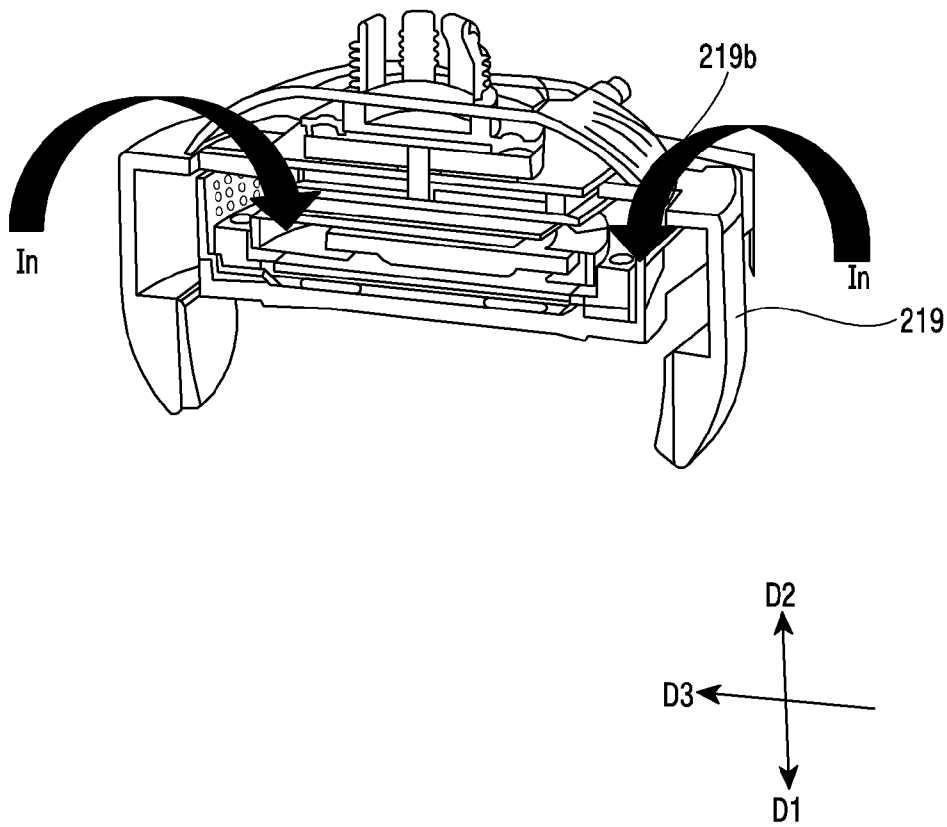
[Fig. 5b]



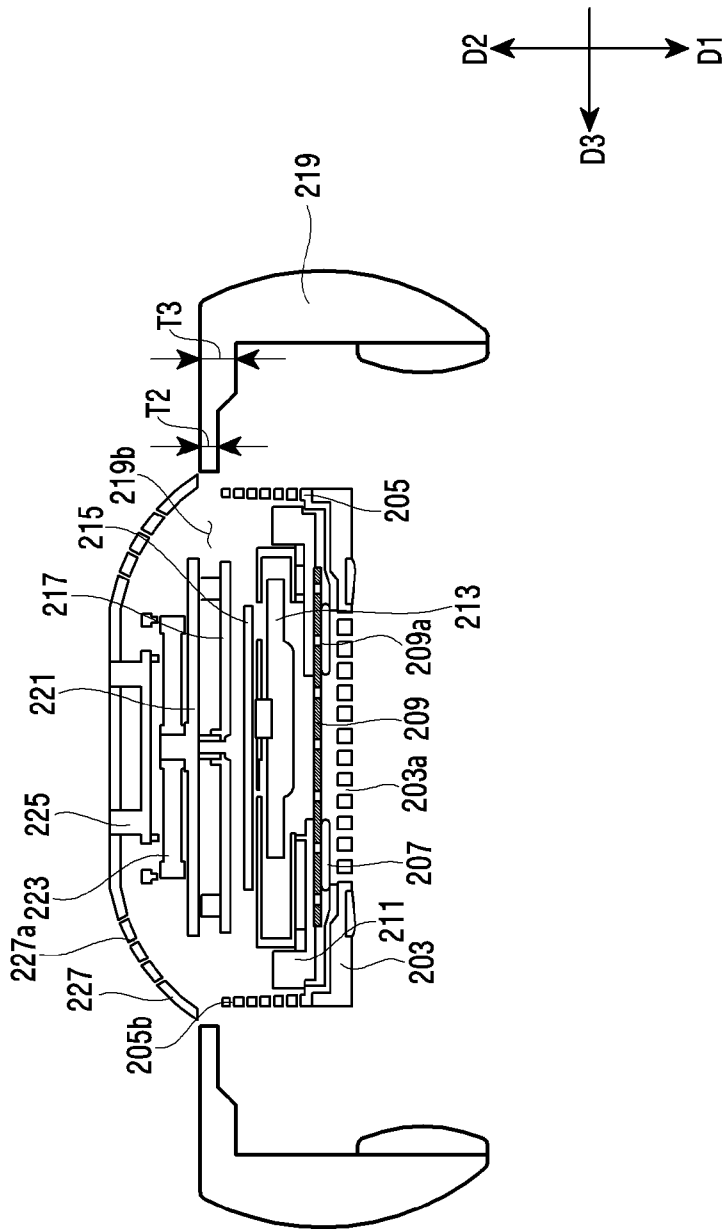
[Fig. 6a]



[Fig. 6b]



[Fig. 6c]



INTERNATIONAL SEARCH REPORT

International application No.

PCT/KR2017/007931

A. CLASSIFICATION OF SUBJECT MATTER

H02J 7/02(2006.01)i, H05K 7/20(2006.01)i, H02J 50/70(2016.01)i

According to International Patent Classification (IPC) or to both national classification and IPC

B. FIELDS SEARCHED

Minimum documentation searched (classification system followed by classification symbols)

H02J 7/02; A61L 2/20; H04M 1/04; H05K 7/20; H04M 1/02; H02J 7/00; H04B 1/38; H02J 50/70

Documentation searched other than minimum documentation to the extent that such documents are included in the fields searched

Korean Utility models and applications for Utility models: IPC as above
Japanese Utility models and applications for Utility models: IPC as above

Electronic data base consulted during the international search (name of data base and, where practicable, search terms used)

eKOMPASS (KIPO internal) & Keywords: wireless, charge, holder, housing, fan, cooling, projection

C. DOCUMENTS CONSIDERED TO BE RELEVANT

Category*	Citation of document, with indication, where appropriate, of the relevant passages	Relevant to claim No.
Y	KR 10-2015-0021318 A (SOLARLESS INC.) 02 March 2015 See paragraphs 15, 26, 29, 57; and figures 2, 6.	1-15
Y	KR 10-2014-0072294 A (DONG-A UNIVERSITY RESEARCH FOUNDATION FOR INDUSTRY-ACADEMY COOPERATION) 13 June 2014 See paragraphs 32, 35; and figure 1.	1-15
Y	KR 20-2010-0005566 U (GIFT KR CO., LTD. et al.) 31 May 2010 See paragraph 22.	3-5
A	KR 10-2014-0100381 A (DAE CHANG CO., LTD.) 14 August 2014 See the entire document.	1-15
A	KR 10-2006-0036017 A (LG ELECTRONICS INC.) 27 April 2006 See the entire document.	1-15



Further documents are listed in the continuation of Box C.



See patent family annex.

* Special categories of cited documents:

"A" document defining the general state of the art which is not considered to be of particular relevance

"E" earlier application or patent but published on or after the international filing date

"L" document which may throw doubts on priority claim(s) or which is cited to establish the publication date of another citation or other special reason (as specified)

"O" document referring to an oral disclosure, use, exhibition or other means

"P" document published prior to the international filing date but later than the priority date claimed

"T" later document published after the international filing date or priority date and not in conflict with the application but cited to understand the principle or theory underlying the invention

"X" document of particular relevance; the claimed invention cannot be considered novel or cannot be considered to involve an inventive step when the document is taken alone

"Y" document of particular relevance; the claimed invention cannot be considered to involve an inventive step when the document is combined with one or more other such documents, such combination being obvious to a person skilled in the art

"&" document member of the same patent family

Date of the actual completion of the international search

02 NOVEMBER 2017 (02.11.2017)

Date of mailing of the international search report

02 NOVEMBER 2017 (02.11.2017)

Name and mailing address of the ISA/KR

Korean Intellectual Property Office
Government Complex-Daejeon, 189 Seonsa-ro, Daejeon 302-701,
Republic of Korea

Facsimile No. +82-42-481-8578

Authorized officer

Telephone No.

INTERNATIONAL SEARCH REPORT
Information on patent family members

International application No.

PCT/KR2017/007931

Patent document cited in search report	Publication date	Patent family member	Publication date
KR 10-2015-0021318 A	02/03/2015	NONE	
KR 10-2014-0072294 A	13/06/2014	KR 10-1463524 B1 WO 2014-084451 A1	20/11/2014 05/06/2014
KR 20-2010-0005566 U	31/05/2010	KR 20-0457661 Y1	28/12/2011
KR 10-2014-0100381 A	14/08/2014	KR 10-2014-0095938 A KR 10-2014-0126126 A KR 10-2014-0128683 A KR 10-2014-0132196 A KR 10-2015-0030527 A KR 10-2015-0032079 A KR 10-2015-0032080 A KR 10-2015-0066139 A KR 10-2015-0069392 A KR 10-2015-0071523 A KR 10-2015-0074359 A KR 10-2015-0076517 A KR 10-2015-0084210 A KR 10-2015-0094961 A KR 10-2015-0104421 A KR 10-2015-0107671 A KR 10-2015-0131587 A KR 10-2016-0010971 A KR 10-2016-0010972 A KR 10-2016-0015055 A KR 10-2016-0034578 A KR 10-2016-0034579 A KR 10-2016-0034580 A KR 10-2016-0039327 A WO 2014-148853 A1 WO 2015-122611 A1	04/08/2014 30/10/2014 06/11/2014 17/11/2014 20/03/2015 25/03/2015 25/03/2015 16/06/2015 23/06/2015 26/06/2015 02/07/2015 07/07/2015 22/07/2015 20/08/2015 15/09/2015 23/09/2015 25/11/2015 29/01/2016 29/01/2016 12/02/2016 30/03/2016 30/03/2016 30/03/2016 11/04/2016 25/09/2014 20/08/2015
KR 10-2006-0036017 A	27/04/2006	CN 1764005 A KR 10-0619944 B1	26/04/2006 13/09/2006

A. 발명이 속하는 기술분류(국제특허분류(IPC))
H02J 7/02(2006.01)i, H05K 7/20(2006.01)i, H02J 50/70(2016.01)i

B. 조사된 분야
조사된 최소문헌(국제특허분류를 기재)
H02J 7/02; A61L 2/20; H04M 1/04; H05K 7/20; H04M 1/02; H02J 7/00; H04B 1/38; H02J 50/70

조사된 기술분야에 속하는 최소문헌 이외의 문헌
한국등록실용신안공보 및 한국공개실용신안공보: 조사된 최소문헌란에 기재된 IPC
일본등록실용신안공보 및 일본공개실용신안공보: 조사된 최소문헌란에 기재된 IPC

국제조사에 이용된 전산 데이터베이스(데이터베이스의 명칭 및 검색어(해당하는 경우))
eKOMPASS(특허청 내부 검색시스템) & 키워드: 무선, 충전, 거치대, 하우징, 팬, 쿨링, 돌기

C. 관련 문헌

카테고리*	인용문헌명 및 관련 구절(해당하는 경우)의 기재	관련 청구항
Y	KR 10-2015-0021318 A (주식회사 솔라리스) 2015.03.02 단락 15, 26, 29, 57; 및 도면 2, 6 참조.	1-15
Y	KR 10-2014-0072294 A (동아대학교 산학협력단) 2014.06.13 단락 32, 35; 및 도면 1 참조.	1-15
Y	KR 20-2010-0005566 U (주식회사 기프트케이알 등) 2010.05.31 단락 22 참조.	3-5
A	KR 10-2014-0100381 A (주식회사 대창) 2014.08.14 문서 전체 참조.	1-15
A	KR 10-2006-0036017 A (엘지전자 주식회사) 2006.04.27 문서 전체 참조.	1-15

추가 문헌이 C(계속)에 기재되어 있습니다. 대응특허에 관한 별지를 참조하십시오.

* 인용된 문헌의 특별 카테고리:
 “A” 특별히 관련이 없는 것으로 보이는 일반적인 기술수준을 정의한 문헌
 “E” 국제출원일보다 빠른 출원일 또는 우선일을 가지나 국제출원일 이후에 공개된 선출원 또는 특허 문헌
 “L” 우선권 주장에 의문을 제기하는 문헌 또는 다른 인용문헌의 공개일 또는 다른 특별한 이유(이유를 명시)를 밝히기 위하여 인용된 문헌
 “O” 구두 개시, 사용, 전시 또는 기타 수단을 언급하고 있는 문헌
 “P” 우선일 이후에 공개되었으나 국제출원일 이전에 공개된 문헌
 “T” 국제출원일 또는 우선일 후에 공개된 문헌으로, 출원과 상충하지 않으며 발명의 기초가 되는 원리나 이론을 이해하기 위해 인용된 문헌
 “X” 특별한 관련이 있는 문헌. 해당 문헌 하나만으로 청구된 발명의 신규성 또는 진보성이 없는 것으로 본다.
 “Y” 특별한 관련이 있는 문헌. 해당 문헌이 하나 이상의 다른 문헌과 조합하는 경우로 그 조합이 당업자에게 자명한 경우 청구된 발명은 진보성이 없는 것으로 본다.
 “&” 동일한 대응특허문헌에 속하는 문헌

국제조사의 실제 완료일 2017년 11월 02일 (02.11.2017)	국제조사보고서 발송일 2017년 11월 02일 (02.11.2017)
--	---

ISA/KR의 명칭 및 우편주소 대한민국 특허청 (35208) 대전광역시 서구 청사로 189, 4동 (둔산동, 정부대전청사) 팩스 번호 +82-42-481-8578	심사관 이동욱 전화번호 +82-42-481-8163
---	------------------------------------

국제조사보고서에서 인용된 특허문헌	공개일	대응특허문헌	공개일
KR 10-2015-0021318 A	2015/03/02	없음	
KR 10-2014-0072294 A	2014/06/13	KR 10-1463524 B1 WO 2014-084451 A1	2014/11/20 2014/06/05
KR 20-2010-0005566 U	2010/05/31	KR 20-0457661 Y1	2011/12/28
KR 10-2014-0100381 A	2014/08/14	KR 10-2014-0095938 A KR 10-2014-0126126 A KR 10-2014-0128683 A KR 10-2014-0132196 A KR 10-2015-0030527 A KR 10-2015-0032079 A KR 10-2015-0032080 A KR 10-2015-0066139 A KR 10-2015-0069392 A KR 10-2015-0071523 A KR 10-2015-0074359 A KR 10-2015-0076517 A KR 10-2015-0084210 A KR 10-2015-0094961 A KR 10-2015-0104421 A KR 10-2015-0107671 A KR 10-2015-0131587 A KR 10-2016-0010971 A KR 10-2016-0010972 A KR 10-2016-0015055 A KR 10-2016-0034578 A KR 10-2016-0034579 A KR 10-2016-0034580 A KR 10-2016-0039327 A WO 2014-148853 A1 WO 2015-122611 A1	2014/08/04 2014/10/30 2014/11/06 2014/11/17 2015/03/20 2015/03/25 2015/03/25 2015/06/16 2015/06/23 2015/06/26 2015/07/02 2015/07/07 2015/07/22 2015/08/20 2015/09/15 2015/09/23 2015/11/25 2016/01/29 2016/01/29 2016/02/12 2016/03/30 2016/03/30 2016/03/30 2016/04/11 2014/09/25 2015/08/20
KR 10-2006-0036017 A	2006/04/27	CN 1764005 A KR 10-0619944 B1	2006/04/26 2006/09/13