

(12) 특허협력조약에 의하여 공개된 국제출원

(19) 세계지식재산권기구  
국제사무국

(43) 국제공개일

2018년 2월 8일 (08.02.2018)



(10) 국제공개번호

WO 2018/026163 A1

- (51) 국제특허분류:  
G06F 3/041 (2006.01) G06F 3/044 (2006.01)  
G06K 9/00 (2006.01) G06F 3/0488 (2013.01)
- (21) 국제출원번호: PCT/KR2017/008278
- (22) 국제출원일: 2017년 8월 1일 (01.08.2017)
- (25) 출원언어: 한국어
- (26) 공개언어: 한국어
- (30) 우선권정보:  
10-2016-0098297 2016년 8월 2일 (02.08.2016) KR
- (71) 출원인: 삼성전자 주식회사 (SAMSUNG ELECTRONICS CO., LTD.) [KR/KR]; 16677 경기도 수원시 영통구 삼성로 129, Gyeonggi-do (KR).
- (72) 발명자: 전용준 (JEON, Yong Joon); 18446 경기도 화성시 동탄지성로 42, 시범한빛마을동탄아이파크아파트 222-1702, Gyeonggi-do (KR). 김건수 (KIM, Geon Soo); 16663 경기도 수원시 권선구 동수원로145번길 24, 수원아이파크시티2단지 222-701, Gyeonggi-do (KR). 변형섭 (BYEON, Hyung Sup); 16512 경기도 수원시 영통구 법조로 134, 참누리레이크아파트 3004-1503, Gyeonggi-do (KR). 강두석 (KANG, Doo Suk); 16663 경기도 수원시 권선구 동수원로145번길 24, 수원아이파크시티2

단지 207-902, Gyeonggi-do (KR). 강한빛 (KANG, Han Vit); 16516 경기도 수원시 영통구 광고호수공원로 45, 광고 호반베르디움 1007-1105, Gyeonggi-do (KR). 이요한 (LEE, Yo Han); 13611 경기도 성남시 분당구 느티로 70, 느티마을 4단지 411-2404, Gyeonggi-do (KR). 최보근 (CHOI, Bo Kun); 08090 서울시 양천구 목동서로 400, 목동아파트 1021-1006, Seoul (KR).

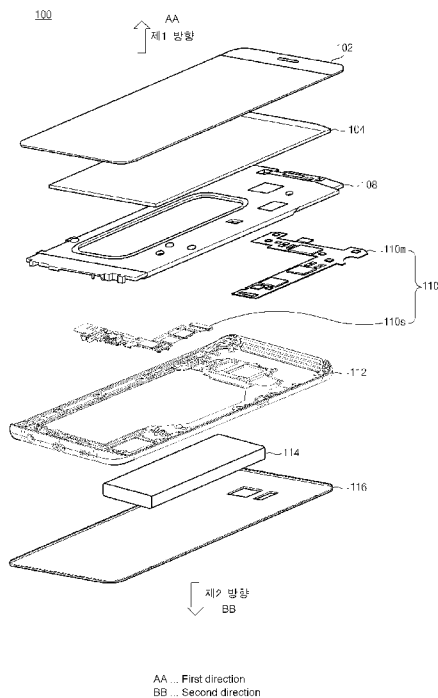
(74) 대리인: 특허법인 태평양 (BAE, KIM & LEE IP GROUP); 06626 서울시 서초구 강남대로 343 신덕빌딩 11층, Seoul (KR).

(81) 지정국 (별도의 표시가 없는 한, 가능한 모든 종류의 국내 권리의 보호를 위하여): AE, AG, AL, AM, AO, AT, AU, AZ, BA, BB, BG, BH, BN, BR, BW, BY, BZ, CA, CH, CL, CN, CO, CR, CU, CZ, DE, DJ, DK, DM, DO, DZ, EC, EE, EG, ES, FI, GB, GD, GE, GH, GM, GT, HN, HR, HU, ID, IL, IN, IR, IS, JO, JP, KE, KG, KH, KN, KP, KW, KZ, LA, LC, LK, LR, LS, LU, LY, MA, MD, ME, MG, MK, MN, MW, MX, MY, MZ, NA, NG, NI, NO, NZ, OM, PA, PE, PG, PH, PL, PT, QA, RO, RS, RU, RW, SA, SC, SD, SE, SG, SK, SL, SM, ST, SV, SY, TH, TJ, TM, TN, TR, TT, TZ, UA, UG, US, UZ, VC, VN, ZA, ZM, ZW.

(84) 지정국 (별도의 표시가 없는 한, 가능한 모든 종류의 국내 권리의 보호를 위하여): ARIPO (BW, GH, GM, KE,

(54) Title: ELECTRONIC APPARATUS EMPLOYING FULL FRONT SCREEN

(54) 발명의 명칭: 전면 스크린을 채용한 전자 장치



(57) Abstract: An electronic apparatus according to one embodiment may comprise a printed circuit board, a bracket, a pressure sensor, a touchscreen display, a cover glass, a touch sensor, and a fingerprint sensor. In addition, various embodiments identified through the specification are possible.

(57) 요약서: 일 실시 예에 따른 전자 장치는 인쇄 회로 기판(printed circuit board), 브래킷(bracket), 압력 센서, 터치 스크린 디스플레이(touchscreen display), 커버 글래스(cover glass), 터치 센서(touch sensor), 및 지문 센서를 포함할 수 있다. 이 외에도 명세서를 통해 파악되는 다양한 실시 예가 가능하다.



WO 2018/026163 A1

LR, LS, MW, MZ, NA, RW, SD, SL, ST, SZ, TZ, UG, ZM, ZW), 유라시아 (AM, AZ, BY, KG, KZ, RU, TJ, TM), 유럽 (AL, AT, BE, BG, CH, CY, CZ, DE, DK, EE, ES, FI, FR, GB, GR, HR, HU, IE, IS, IT, LT, LU, LV, MC, MK, MT, NL, NO, PL, PT, RO, RS, SE, SI, SK, SM, TR), OAPI (BF, BJ, CF, CG, CI, CM, GA, GN, GQ, GW, KM, ML, MR, NE, SN, TD, TG).

공개:

— 국제조사보고서와 함께 (조약 제21조(3))

## 명세서

### 발명의 명칭: 전면 스크린을 채용한 전자 장치

#### 기술분야

- [1] 본 문서에서 개시되는 실시 예들은, 소프트 키 기능이 내장된 전면 스크린(full front screen) 형태의 전자 장치에 관한 것이다.

#### 배경기술

- [2] 이동통신 기술의 발달로, 스마트폰(smartphone), 웨어러블(wearable) 기기 등 스크린을 구비한 전자 장치가 광범위하게 보급되고 있다. 이러한 전자 장치는 스크린을 통해 사진이나 동영상의 촬영, 음악 파일이나 동영상 파일의 재생, 게임, 인터넷 등과 같은 다양한 기능들을 실행할 수 있다.
- [3] 전자 장치는 터치 스크린 디스플레이 및 홈 키(home key), 메뉴 키(menu key), 백 키(back key)와 같은 소프트 키를 포함할 수 있다. 터치 스크린 디스플레이는 어플리케이션 실행 화면 등을 출력할 수 있다. 소프트 키는 전자 장치의 전면에서 터치 스크린 디스플레이 밑에 배치될 수 있다.

#### 발명의 상세한 설명

##### 기술적 과제

- [4] 전자 장치의 전면에서 터치 스크린 디스플레이와 소프트 키가 함께 배치되는 경우, 터치 스크린 디스플레이의 크기는 줄어들 수 밖에 없다. 보다 큰 터치 스크린 디스플레이에 대한 사용자의 요구를 만족시키기 위해 소프트 키를 포함하지 않는 풀 프론트 스크린 형태의 전자 장치를 고려할 수 있다.
- [5] 그러나 풀 프론트 스크린 형태의 전자 장치는 소프트 키를 포함하지 않으므로, 소프트 키를 대체할 수 있는 구조를 확보할 필요가 있다. 또한, 소프트 키와 동일/유사한 기능을 제공함으로써, 기존 단말로부터 연속되는 사용성을 사용자에게 제공할 필요가 있다.
- [6] 본 문서에서 개시되는 실시 예들은, 기술한 문제점 및 본 문서에서 제기되는 과제들을 해결하기 위한 전자 장치를 제공하고자 한다.

##### 과제 해결 수단

- [7] 본 문서에 개시되는 일 실시 예에 따른 전자 장치는, 인쇄 회로 기판(printed circuit board), 상기 인쇄 회로 기판 위에 배치되는 브래킷(bracket), 상기 인쇄 회로 기판과 전기적으로 연결되고 상기 브래킷의 일부 영역에 배치되는 압력 센서, 상기 인쇄 회로 기판과 전기적으로 연결되고 상기 브래킷 위에 배치되는 터치 스크린 디스플레이(touchscreen display), 상기 터치 스크린 디스플레이 위에 배치되는 커버 글래스(cover glass), 상기 커버 글래스와 상기 터치 스크린 디스플레이 사이에 배치되고, 상기 커버 글래스와 상기 전자 장치의 외부에 존재하는 외부 물체(object)가 접촉하는지 여부를 감지하는 터치 센서(touch sensor), 및 상기 외부 물체의 지문을 검출하는 지문 센서를 포함할 수 있다.

[8] 또한, 본 문서에 개시되는 일 실시 예에 따른 전자 장치는, 외부 표면을 포함하는 하우징, 상기 하우징의 상기 외부 표면의 적어도 일부분을 통해 노출되는 터치 스크린 디스플레이, 상기 하우징의 상기 외부 표면의 적어도 일부분 대한 외부 물체에 의한 압력을 검출하는 압력 센서, 상기 하우징의 내부에 위치하는 무선 통신 회로, 상기 터치 스크린 디스플레이, 상기 압력 센서 및 상기 무선 통신 회로와 전기적으로 연결되는 적어도 하나의 프로세서(processor), 및 상기 프로세서와 전기적으로 연결된 메모리를 포함하며, 상기 메모리는, 실행 시에, 상기 프로세서가, 상기 터치 스크린 디스플레이 상의 영역과 적어도 일부 겹치는 오브젝트를 포함하는 사용자 인터페이스를 표시하고, 상기 터치 스크린 디스플레이를 이용하여 상기 오브젝트상의 접촉을 감지하고, 상기 압력 센서를 이용하여 상기 영역에 인가되는 압력을 감지하고, 상기 감지된 접촉 및 상기 감지된 압력의 적어도 일부에 기초하여 상기 오브젝트와 관련된 제1 기능 또는 상기 전자 장치와 관련된 제2 기능을 수행하도록 하는 인스트럭션들(instructions)을 포함할 수 있다.

[9] 또한, 본 문서에 개시되는 일 실시 예에 따른 전자 장치는, 제1 방향을 향하는 제1 표면 및 상기 제1 방향과 반대인 제2 방향을 향하는 제2 표면을 포함하고, 상기 제1 표면은 제1 가장자리(periphery)를 포함하는 하우징, 상기 제1 표면 및 상기 제2 표면 사이에 위치하고, 상기 제1 표면을 통해 노출되고, 상기 제1 표면의 상기 제1 가장자리를 따라 연장된 제1 측면(side)을 포함하는 터치 스크린 디스플레이, 상기 제1 표면 및 상기 제2 표면 사이에 위치하고, 상기 터치 스크린 디스플레이에 대한 외부 물체에 의한 압력을 검출하는 압력 센서, 상기 하우징 내부에 위치하는 무선 통신 회로, 상기 터치 스크린 디스플레이, 상기 압력 센서, 상기 무선 통신 회로에 전기적으로 연결되는 적어도 하나의 프로세서, 및 상기 프로세서와 전기적으로 연결된 메모리를 포함하며, 상기 메모리는, 실행 시에, 상기 프로세서가, 키 패드(key pad)를 포함하는 사용자 인터페이스(user interface)를 상기 터치 스크린 디스플레이 상에 표시하고, 상기 키 패드는 상기 제1 측면으로부터 간격을 두거나, 실질적으로 간격이 없이 상기 터치 스크린 디스플레이의 상기 제1 측면에 근접하여 위치하고, 상기 압력 센서를 이용하여 상기 키 패드 상의 선택된 영역(area)에 인가되는 압력을 감지하고, 상기 키 패드의 적어도 일부를 표시하는 동안 상기 감지된 압력의 적어도 일부에 기초하여 상기 터치 스크린 디스플레이 상의 상기 선택된 영역에 상기 키 패드의 일부가 아닌 버튼을 표시하고, 상기 감지된 압력의 적어도 일부에 기초하여 상기 버튼과 관련된 기능을 실행시키도록 하는 인스트럭션들을 포함할 수 있다.

### 발명의 효과

[10] 본 문서에 개시되는 실시 예들에 따르면, 소프트 키 영역에 압력 센서 및 지문 센서를 배치함으로써 풀 프론트 스크린에서도 소프트 키와 유사한 기능을 제공할 수 있다.

[11] 또한, 터치 스크린 디스플레이와 소프트 키 영역이 중첩되더라도, 중첩된 영역에 배치된 오브젝트(예: 어플리케이션)에 대한 입력 신호를 사용자의 의도에 부합하게 처리할 수 있다.

[12] 이 외에, 본 문서를 통해 직접적 또는 간접적으로 파악되는 다양한 효과들이 제공될 수 있다.

### 도면의 간단한 설명

[13] 도 1은 일 실시 예에 따른 전자 장치의 분해 사시도를 나타낸다.

[14] 도 2a는 일 실시 예에 따른 지문 센서가 압력 센서 위에 존재하는 전자 장치의 적층 구조를 나타낸다.

[15] 도 2b는 일 실시 예에 따른 지문 센서가 압력 센서 위에 존재하는 적층 구조의 단면도를 나타낸다.

[16] 도 2c는 일 실시 예에 따른 지문 센서가 압력 센서 위에 존재하고, 유전체가 에어 갭(air gap)인 적층 구조의 단면도를 나타낸다.

[17] 도 3a는 일 실시 예에 따른 지문 센서가 압력 센서 밑에 존재하고, 압력 센서의 하단부에 지문 센서 형상의 홀이 존재하는 전자 장치의 적층 구조를 나타낸다.

[18] 도 3b는 일 실시 예에 따른 지문 센서가 압력 센서 밑에 존재하고, 압력 센서의 하단부에 지문 센서 형상의 홀이 존재하는 적층 구조의 단면도를 나타낸다.

[19] 도 4a는 일 실시 예에 따른 지문 센서가 압력 센서 밑에 존재하고, 압력 센서의 중앙에 지문 센서 형상의 홀이 존재하는 전자 장치의 적층 구조를 나타낸다.

[20] 도 4b는 일 실시 예에 따른 지문 센서가 압력 센서 밑에 존재하고, 압력 센서의 중앙에 지문 센서 형상의 홀이 존재하는 적층 구조의 단면도를 나타낸다.

[21] 도 5는 일 실시 예에 따른 지문 센서 및 압력 센서가 집적 회로를 통해 연결된 전자 장치의 적층 구조를 나타낸다.

[22] 도 6a는 일 실시 예에 따른 지문 센서의 적층 구조를 나타낸다.

[23] 도 6b는 다른 실시 예에 따른 지문 센서의 적층 구조를 나타낸다.

[24] 도 7a는 일 실시 예에 따른 압력 센서의 적층 구조를 나타낸다.

[25] 도 7b는 다른 실시 예에 따른 압력 센서의 적층 구조를 나타낸다.

[26] 도 8은 일 실시 예에 따른 전자 장치에 외부 물체가 접촉하는 모습을 나타낸다.

[27] 도 9는 일 실시 예에 따른 전자 장치의 동작 흐름도를 나타낸다.

[28] 도 10a는 일 실시 예에 따른 매핑 기능이 있는 경우, 전자 장치가 동작하는 흐름도를 나타낸다.

[29] 도 10b는 일 실시 예에 따른 매핑 기능이 있는 경우, 압력의 크기에 따라 동작하는 전자 장치를 나타낸다.

[30] 도 11은 일 실시 예에 따른 매핑 기능이 없는 경우, 전자 장치가 동작하는 흐름도를 나타낸다.

[31] 도 12a는 일 실시 예에 따른 외부 물체가 접촉하는 영역에 오브젝트가 없는 경우, 전자 장치가 동작하는 흐름도를 나타낸다.

- [32] 도 12b는 일 실시 예에 따른 외부 물체가 접촉하는 영역에 오브젝트가 없는 전자 장치를 나타낸다.
- [33] 도 13은 일 실시 예에 따른 전자 장치의 제1 가장자리 및 제1 측면을 나타낸다.
- [34] 도 14는 일 실시 예에 따른 전자 장치의 소프트 키와 키패드를 도시한 모습을 나타낸다.
- [35] 도 15는 일 실시 예에 따른 키 패드가 제1 측면으로부터 이격된 모습을 나타낸다.
- [36] 도 16은 일 실시 예에 따른 홈 키에 인가되는 압력에 따라 동작하는 전자 장치를 나타낸다.
- [37] 도 17은 일 실시 예에 따른 소프트 키 영역과 브라우저가 겹치는 경우, 전자 장치가 동작하는 모습을 나타낸다.
- [38] 도 18은 일 실시 예에 따른 소프트 키 영역에 인가되는 압력에 따라 동작하는 전자 장치를 나타낸다.
- [39] 도 19는 일 실시 예에 따른 홈 키, 압력 센서 및 지문 센서가 결합하여 동작하는 전자 장치를 나타낸다.
- [40] 도 20은 일 실시 예에 따른 화면 잠금 상태에서 소프트 키에 인가되는 압력의 크기에 따라 동작하는 전자 장치를 나타낸다.
- [41] 도 21은 일 실시 예에 따른 소프트 키가 외부 물체의 터치에 따라 확대되는 모습을 나타낸다.
- [42] 도 22는 다양한 실시 예에 따른 네트워크 환경 내의 전자 장치를 나타낸다.
- [43] 도 23은 다양한 실시 예에 따른 전자 장치의 블록도를 나타낸다.
- [44] 도 24는 다양한 실시 예에 따른 프로그램 모듈의 블록도를 나타낸다.

### 발명의 실시를 위한 형태

- [45] 이하, 본 발명의 다양한 실시 예가 첨부된 도면을 참조하여 기재된다. 그러나, 이는 본 발명을 특정한 실시 형태에 대해 한정하려는 것이 아니며, 본 발명의 실시 예의 다양한 변경(modification), 균등물(equivalent), 및/또는 대체물(alternative)을 포함하는 것으로 이해되어야 한다. 도면의 설명과 관련하여, 유사한 구성요소에 대해서는 유사한 참조 부호가 사용될 수 있다.
- [46] 본 문서에서, "가진다", "가질 수 있다", "포함한다", 또는 "포함할 수 있다" 등의 표현은 해당 특징(예: 수치, 기능, 동작, 또는 부품 등의 구성요소)의 존재를 가리키며, 추가적인 특징의 존재를 배제하지 않는다.
- [47] 본 문서에서, "A 또는 B", "A 또는/및 B 중 적어도 하나", 또는 "A 또는/및 B 중 하나 또는 그 이상" 등의 표현은 함께 나열된 항목들의 모든 가능한 조합을 포함할 수 있다. 예를 들면, "A 또는 B", "A 및 B 중 적어도 하나", 또는 "A 또는 B 중 적어도 하나"는, (1) 적어도 하나의 A를 포함, (2) 적어도 하나의 B를 포함, 또는 (3) 적어도 하나의 A 및 적어도 하나의 B 모두를 포함하는 경우를 모두 지칭할 수 있다.

- [48] 본 문서에서 사용된 "제1", "제2", "첫째", 또는 "둘째" 등의 표현들은 다양한 구성요소들을, 순서 및/또는 중요도에 상관없이 수식할 수 있고, 한 구성요소를 다른 구성요소와 구분하기 위해 사용될 뿐 해당 구성요소들을 한정하지 않는다. 예를 들면, 제1 사용자 기기와 제2 사용자 기기는, 순서 또는 중요도와 무관하게, 서로 다른 사용자 기기를 나타낼 수 있다. 예를 들면, 본 문서에 기재된 권리 범위를 벗어나지 않으면서 제1 구성요소는 제2 구성요소로 명명될 수 있고, 유사하게 제2 구성요소도 제1 구성요소로 바꾸어 명명될 수 있다.
- [49] 어떤 구성요소(예: 제1 구성요소)가 다른 구성요소(예: 제2 구성요소)에 "(기능적으로 또는 통신적으로) 연결되어((operatively or communicatively) coupled with/to)" 있다거나 "접속되어(connected to)" 있다고 언급된 때에는, 상기 어떤 구성요소가 상기 다른 구성요소에 직접적으로 연결되거나, 다른 구성요소(예: 제3 구성요소)를 통하여 연결될 수 있다고 이해되어야 할 것이다. 반면에, 어떤 구성요소(예: 제1 구성요소)가 다른 구성요소(예: 제2 구성요소)에 "직접 연결되어" 있다거나 "직접 접속되어" 있다고 언급된 때에는, 상기 어떤 구성요소와 상기 다른 구성요소 사이에 다른 구성요소(예: 제3 구성요소)가 존재하지 않는 것으로 이해될 수 있다.
- [50] 본 문서에서 사용된 표현 "~하도록 구성된(또는 설정된)(configured to)"은 상황에 따라, 예를 들면, "~에 적합한(suitable for)", "~하는 능력을 가지는(having the capacity to)", "~하도록 설계된(designed to)", "~하도록 변경된(adapted to)", "~하도록 만들어진(made to)", 또는 "~를 할 수 있는(capable of)"과 바꾸어 사용될 수 있다. 용어 "~하도록 구성(또는 설정)된"은 하드웨어적으로 "특별히 설계된(specifically designed to)"것만을 반드시 의미하지 않을 수 있다. 대신, 어떤 상황에서는, "~하도록 구성된 장치"라는 표현은, 그 장치가 다른 장치 또는 부품들과 함께 "~할 수 있는" 것을 의미할 수 있다. 예를 들면, 문구 "A, B, 및 C를 수행하도록 구성(또는 설정)된 프로세서"는 해당 동작을 수행하기 위한 전용 프로세서(예: 임베디드 프로세서), 또는 메모리 장치에 저장된 하나 이상의 소프트웨어 프로그램들을 실행함으로써, 해당 동작들을 수행할 수 있는 범용 프로세서(generic-purpose processor)(예: CPU 또는 application processor)를 의미할 수 있다.
- [51] 본 문서에서 사용된 용어들은 단지 특정한 실시 예를 설명하기 위해 사용된 것으로, 다른 실시 예의 범위를 한정하려는 의도가 아닐 수 있다. 단수의 표현은 문맥상 명백하게 다르게 뜻하지 않는 한, 복수의 표현을 포함할 수 있다. 기술적이거나 과학적인 용어를 포함해서 여기서 사용되는 용어들은 본 문서에 기재된 기술 분야에서 통상의 지식을 가진 자에 의해 일반적으로 이해되는 것과 동일한 의미를 가질 수 있다. 본 문서에 사용된 용어들 중 일반적인 사전에 정의된 용어들은 관련 기술의 문맥 상 가지는 의미와 동일 또는 유사한 의미로 해석될 수 있으며, 본 문서에서 명백하게 정의되지 않는 한, 이상적이거나 과도하게 형식적인 의미로 해석되지 않는다. 경우에 따라서, 본 문서에서 정의된

용어일지라도 본 문서의 실시 예들을 배제하도록 해석될 수 없다.

- [52] 본 문서의 다양한 실시 예들에 따른 전자 장치는, 예를 들면, 스마트폰(smartphone), 태블릿 PC(tablet personal computer), 이동 전화기(mobile phone), 영상 전화기, 전자책 리더기(e-book reader), 데스크탑 PC (desktop PC), 랩탑 PC(laptop PC), 넷북 컴퓨터(netbook computer), 워크스테이션(workstation), 서버, PDA(personal digital assistant), PMP(portable multimedia player), MP3 플레이어, 모바일 의료기기, 카메라, 또는 웨어러블 장치(wearable device) 중 적어도 하나를 포함할 수 있다. 다양한 실시 예에 따르면 웨어러블 장치는 액세서리 형(예: 시계, 반지, 팔찌, 발찌, 목걸이, 안경, 콘택트 렌즈, 또는 머리 착용형 장치(head-mounted-device(HMD))), 직물 또는 의류 일체 형(예: 전자 의복), 신체 부착 형(예: 스킨 패드(skin pad) 또는 문신), 또는 생체 이식 형(예: implantable circuit) 중 적어도 하나를 포함할 수 있다.
- [53] 어떤 실시 예들에서, 전자 장치는 가전 제품(home appliance)일 수 있다. 가전 제품은, 예를 들면, 텔레비전, DVD 플레이어(Digital Video Disk player), 오디오, 냉장고, 에어컨, 청소기, 오븐, 전자레인지, 세탁기, 공기 청정기, 셋톱 박스(set-top box), 홈 오토메이션 컨트롤 패널(home automation control panel), 보안 컨트롤 패널(security control panel), TV 박스(예: 삼성 HomeSync™, 애플TV™, 또는 구글 TV™), 게임 콘솔(예: Xbox™, PlayStation™), 전자 사전, 전자 키, 캠코더, 또는 전자 액자 중 적어도 하나를 포함할 수 있다.
- [54] 다양한 실시 예에서, 전자 장치는 전술한 다양한 장치들 중 하나 또는 그 이상의 조합일 수 있다. 어떤 실시 예에 따른 전자 장치는 플렉서블 전자 장치일 수 있다. 또한, 본 문서의 실시 예에 따른 전자 장치는 전술한 기기들에 한정되지 않으며, 기술 발전에 따른 새로운 전자 장치를 포함할 수 있다.
- [55] 이하, 첨부 도면을 참조하여, 다양한 실시 예에 따른 전자 장치가 설명된다. 본 문서에서, 사용자라는 용어는 전자 장치를 사용하는 사람 또는 전자 장치를 사용하는 장치(예: 인공지능 전자 장치)를 지칭할 수 있다.
- [56]
- [57] 도 1은 일 실시 예에 따른 전자 장치의 분해 사시도를 나타낸다.
- [58] 도 1을 참조하면, 일 실시 예에 따른 전자 장치(100)는 커버 글래스(102), 터치 스크린 디스플레이(104), FPCB(flexible printed circuit board), 브래킷(bracket)(108), 인쇄 회로 기판(Printed Circuit Board; PCB)(110), 후면 하우징(rear housing)(112), 배터리(114), 및 후면 커버(back cover)(116)를 포함할 수 있다. 다양한 실시 예에 따르면, 전자 장치(100)는 도 1에 도시된 일부 구성을 포함하지 않을 수도 있고, 도 1에 도시되지 않은 구성을 추가로 포함할 수도 있다.
- [59] 커버 글래스(102)는 터치 스크린 디스플레이(104)에 의해 생성된 빛을 투과시킬 수 있다. 또한, 상기 커버 글래스(102) 상에서 사용자는 신체의 일부(예: 손가락)를 접촉하여 터치(전자 펜을 이용한 접촉을 포함함)를 수행할 수 있다.



상기 커버 글래스(102)는, 예컨대, 강화 유리, 강화 플라스틱, 구부러질 수 있는(flexible) 고분자 소재 등으로 형성될 수 있다. 커버 글래스(102)는 터치 스크린 디스플레이(104) 및 상기 전자 장치(100)에 포함된 각 구성을 외부 충격으로부터 보호할 수 있다. 다양한 실시 예에 따르면, 커버 글래스(102)는 글래스 윈도우(glass window)로도 참조될 수 있다.

- [60] 터치 스크린 디스플레이(104)는 커버 글래스(102) 밑에 배치되는 동시에 브래킷(108) 위에 배치될 수 있다. 또한, 터치 스크린 디스플레이(104)는 인쇄 회로 기판(110)과 전기적으로 연결되어, 콘텐츠(예: 텍스트, 이미지, 비디오, 아이콘, 위젯, 또는 심볼 등)를 출력할 수 있다. 터치 스크린 디스플레이(104)는 사용자로부터 터치 입력(예: 터치, 제스처, 호버링(hovering), "포스 터치" 등)을 수신할 수 있다. 터치 스크린 디스플레이(104)의 배면에는 구리(Cu) 또는 그래파이트(graphite)로 이루어진 박막 시트(sheet) 혹은 플레이트(plate)가 배치될 수 있다.
- [61] 일 실시 예에 따르면, 터치 스크린 디스플레이(104)는 액정 디스플레이(LCD) 패널, 발광 다이오드(LED) 디스플레이 패널, 유기 발광 다이오드(OLED) 디스플레이 패널, 또는 마이크로 전자기계 시스템(MEMS) 디스플레이 패널, 또는 전자 종이 디스플레이 패널을 포함할 수 있다.
- [62] 상기 FPCB는 인쇄 회로 기판(110)이 압력 센서 및 터치 스크린 디스플레이(104)와 전기적으로 연결되도록 배선 구조(wiring structure)를 포함할 수 있다. 일 실시 예에 따르면, 상기 배선 구조의 적어도 일부는 FPCB 상에서 구현될 수 있다.
- [63] 브래킷(bracket)(108)은 예를 들어, 마그네슘 합금으로 구성되어, 인쇄 회로 기판(110) 위에 배치될 수 있다. 브래킷(108)은 터치 스크린 디스플레이(104) 및 인쇄 회로 기판(110)과 결합되어 이들을 물리적으로 지지할 수 있다. 일 실시 예에 따르면, 브래킷(108)에는 FPCB의 일부가 통과할 수 있는 쓰루홀(through hole)이 형성되어 있을 수 있다. 또한, 일 실시 예에 따르면, 브래킷(108)에는 경년 변화에 따른 배터리(114)의 부풀어오름을 감안한 스웰링 갭(swelling gap)이 형성되어 있을 수 있다. 다양한 실시 예에 따르면, 상기 쓰루홀은 비아홀(via hole), 개구(opening), 개구부(opening part) 등 다양한 용어로 참조될 수 있다.
- [64] 인쇄 회로 기판(110)은 예를 들어, 제1 인쇄 회로 기판(혹은, 메인(main) 인쇄 회로 기판(110m)), 제2 인쇄 회로 기판(혹은, 서브(sub) 인쇄 회로 기판)(110s)을 포함할 수 있다. 일 실시 예에 따르면, 제1 인쇄 회로 기판(110m)과 제2 인쇄 회로 기판(110s)은 브래킷(108) 밑에(below) 배치되고(disposed), 지정된 커넥터 혹은 지정된 배선을 통해 서로 전기적으로 연결될 수 있다. 인쇄 회로 기판(110m, 110s)은, 예를 들어, 경성 인쇄 인쇄 회로 기판(rigid PCB; rigid printed circuit board)으로 구현될 수 있다. 일 실시 예에 따르면 인쇄 회로 기판(110m, 110s)에는 전자 장치(100)의 각종 전자 부품, 소자, 인쇄회로 등이 실장(mount) 혹은 배치(arrange)될 수 있다. 인쇄 회로 기판(110m, 110s)은 메인보드, PBA(printed

board assembly) 혹은, 단순히 PCB로 참조될 수 있다.

- [65] 후면 하우징(112)은 인쇄 회로 기판(110) 밑에 배치되어, 전자 장치(100)의 각 구성을 수납할 수 있다. 후면 하우징(112)은 전자 장치(100)의 내부 및/또는 외관을 형성할 수 있다. 하우징(112)은 후면 케이스(rear case), 리어 플레이트(rear plate) 등으로도 참조될 수 있다. 후면 하우징(112)은 전자 장치(100)의 외부에 노출되지 않는 영역 및 전자 장치(100)의 외부 측면에 노출되는 영역을 포함할 수 있다. 예를 들면, 전자 장치(100)의 외부에 노출되지 않는 영역은 플라스틱 사출물로 구성될 수 있다. 전자 장치(100)의 외부 측면에 노출되는 영역은 금속으로 구성될 수 있다. 금속 소재로 이루어진 상기 측면 노출 영역은 금속 베젤(metal bezel)로도 참조될 수도 있다. 일 실시 예에 따르면, 상기 금속 베젤 중 적어도 일부는, 지정된 주파수의 신호를 송수신하기 위한 안테나 방사체로 활용될 수 있다.
- [66] 배터리(114)는 화학 에너지와 전기 에너지를 양 방향으로 변환할 수 있다. 예를 들어, 배터리(114)는 화학 에너지를 전기 에너지로 변환할 수 있다. 배터리(114)는 상기 전기 에너지를 터치 스크린 디스플레이(104) 및 인쇄 회로 기판(110)에 탑재된 다양한 구성 혹은 모듈에 공급할 수 있다. 또는, 배터리(114)는 외부로부터 공급받은 전기 에너지를 화학 에너지로 변환하여 저장할 수도 있다. 일 실시 예에 따르면, 인쇄 회로 기판(110)에는 배터리(114)의 충방전을 관리하기 위한 전력 관리 모듈이 포함될 수 있다.
- [67] 후면 커버(116)는 전자 장치(100)의 후면(즉, 후면 하우징(112)의 밑)에 결합될 수 있다. 후면 커버(116)는 강화유리, 플라스틱 사출물, 및/또는 금속 등으로 형성될 수 있다. 다양한 실시 예에 따르면, 후면 커버(116)는 후면 하우징(112)과 일체로 구현되거나, 또는 사용자에게 의해 착탈 가능하도록 구현될 수도 있다.
- [68]
- [69] 도 2a는 일 실시 예에 따른 지문 센서가 압력 센서 위에 존재하는 전자 장치의 적층 구조를 나타낸다. 도 2b는 도 2a에 도시된 적층 구조의 단면도를 나타낸다.
- [70] 도 2c는 일 실시 예에 따른 지문 센서가 압력 센서 위에 존재하고, 유전체가 에어 갭(air gap)인 적층 구조의 단면도를 나타낸다. 도 2c는 일 실시 예에 따른 도 2a에 도시된 적층 구조에서 압력 센서(118)를 변형한 단면도를 나타낸다.
- [71] 본 문서에서, 도 1에서 설명된 전자 장치(100)와 동일한 참조 부호를 갖는 구성 요소들은, 도 1에서 설명된 내용이 동일하게 적용될 수 있다.
- [72] 도 2a 및 2b를 참조하면, 전자 장치는 커버 글래스(102), OCA(124)(optically clear adhesive), 지지층(122), 터치 센서(120), 터치 스크린 디스플레이(104), 압력 센서(118), 브래킷(108) 및 인쇄 회로 기판(110)을 포함할 수 있다.
- [73] OCA(124)는 커버 글래스(102)와 터치 스크린 디스플레이(104)를 부착하는 광접착 필름일 수 있다. 지지층(122)은 지문 센서(126)가 터치 스크린 디스플레이(104) 위에 배치될 경우 단차 균일도를 높이기 위한 필름 또는 유리일 수 있다.

- [74] 터치 센서(120)는 커버 글래스(102)와 터치 스크린 디스플레이(104) 사이에 배치될 수 있다. 터치 센서(120)는 커버 글래스(102)와 외부 물체(200)(예: 사용자의 손가락)가 접촉하는지 여부를 감지할 수 있다. 이를 위해, 터치 센서(120)는 정전식 터치 센서, 감압식 터치 센서, 저항식 터치 센서, 적외선 방식 터치 센서 또는 초음파 방식 터치 센서를 포함할 수 있다.
- [75] 지문 센서(126)는 외부 물체(200)(예: 사용자의 손가락)의 지문을 검출하는 센서일 수 있다. 이를 위해, 지문 센서(126)는 정전식 지문 센서, 초음파 방식 지문 센서 또는 광학 방식 지문 센서를 포함할 수 있다. 또한, 지문 센서(126)는 제1 전극, 절연체 및 제2 전극으로 구성될 수 있다.
- [76] 다시 도 2a 및 2b를 참조하면, 지문 센서(126)는 커버 글래스(102)와 터치 센서(120) 사이에 배치될 수 있다. 또한, 지문 센서(126)는 커버 글래스(102)와 외부 물체(200)가 접촉하는 영역(102a)의 커패시턴스 변화에 기초하여 외부 물체(200)의 지문을 검출할 수 있다. 예를 들어, 외부 물체(200)가 접촉하지 않았을 때와 외부 물체(200)가 접촉했을 때, 영역(102a)의 커패시턴스는 변할 수 있다. 또한, 지문의 경우 표면이 굴곡져 있으므로 커버 글래스(102)와 접촉하는 부분과 커버 글래스(102)와 접촉하지 않는 부분 간에는 커패시턴스의 차이가 있을 수 있다. 지문 센서(126)는 상술한 외부 물체(200)가 접촉하기 전후의 커패시턴스의 변화 및 커패시턴스의 차이에 기초하여 지문을 검출할 수 있다.
- [77] 도 2a 및 2b에는 지문 센서(126)가 지지층(122)의 일부 영역(102a)에 도시된 것으로 도시되었으나, 지문 센서(126)의 위치, 크기 및 모양은 도 2a 및 2b 도시된 위치, 크기 및 모양에 한정하지 않는다.
- [78] 압력 센서(118)는 인쇄 회로 기판(110)과 전기적으로 연결되고 브래킷(108)의 일부 영역(102a)에 배치될 수 있다. 압력 센서(118)는 제1 전극(118a), 제1 전극(118a) 밑에 배치되는 유전체(118b) 및 유전체(118b) 밑에 배치되는 제2 전극(118c)을 포함할 수 있다. 도 2a 및 2b에서는, 압력 센서(118)가 제1 전극(118a), 유전체(118b) 및 제2 전극(118c)이 동일한 모양을 가지고 적층되는 것으로 도시되었으나, 압력 센서(118)의 구조는 도 2a 및 2b에 도시된 구조로 한정하지 않는다.
- [79] 다시 도 2a 및 2b를 참조하면, 압력 센서(118)는 제1 전극(118a) 및 제2 전극(118c) 사이의 커패시턴스 변화에 기초하여 커버 글래스(102)에 인가되는 압력의 세기를 검출할 수 있다. 예를 들어, 커버 글래스(102)에 인가되는 압력에 의해 제1 전극(118a) 및 제2 전극(118c) 간의 거리가 가까워 질 수 있다. 제1 전극(118a) 및 제2 전극(118c) 간의 거리가 가까워지면 압력 센서(118)의 커패시턴스가 증가할 수 있다. 압력 센서(118)는 커패시턴스의 증가량에 기초하여 커버 글래스(102)에 인가되는 압력의 세기를 검출할 수 있다.
- [80] 도 2c를 참조하면, 유전체(118b)는 제1 전극(118a) 및 제2 전극(118c) 사이의 에어 갭이고 제2 전극은 브래킷(108)일 수 있다. 유전체(118b)는 전기장 내에서 전하가 유기되는 물체일 수 있다. 도 2c에서 제1 전극(118a)과 브래킷(108)

사이의 공기층이 유전체(118b) 역할을 할 수 있다.

- [81] 도 2a, 2b 및 2c에는 압력 센서(118)가 브래킷(108)의 일부 영역(102a)에 도시된 것으로 도시되었으나, 압력 센서(118)의 위치, 크기 및 모양은 도 2a, 2b 및 2c에 도시된 위치, 크기 및 모양에 한정하지 않는다.
- [82] 일 실시 예에 따르면, 기존의 소프트 키 영역에 지문 센서(126) 및 압력 센서(118)를 배치함으로써 풀 프론트 스크린에서도 소프트 키와 동일한 기능을 제공할 수 있다. 또한, 일 실시 예에 따르면 확장된 영역을 스크린으로 활용할 수 있다.
- [83]
- [84] 도 3a는 일 실시 예에 따른 지문 센서가 압력 센서 밑에 존재하고, 압력 센서의 하단부에 지문 센서 형상의 홀이 존재하는 전자 장치의 적층 구조를 나타낸다. 도 3b는 도 3a에 도시된 적층 구조의 단면도를 나타낸다.
- [85] 도 4a는 일 실시 예에 따른 지문 센서가 압력 센서 밑에 존재하고, 압력 센서의 중앙에 지문 센서 형상의 홀이 존재하는 전자 장치의 적층 구조를 나타낸다. 도 4b는 도 4a에 도시된 적층 구조의 단면도를 나타낸다.
- [86] 도 3a, 3b, 4a 및 4b를 참조하면, 지문 센서(126)는 압력 센서(118) 밑에 배치될 수 있다. 압력 센서(118)의 일부 영역에는 지문 센서(126)에 대응하는 형상의 홀(hole)이 존재할 수 있다. 도 3a 및 3b에서는, 압력 센서(118)의 하단부에 지문 센서(126) 형상의 홀이 존재할 수 있다. 도 4a 및 4b에서는, 압력 센서(118)의 중앙에 지문 센서(126) 형상의 홀이 존재할 수 있다.
- [87] 도 3a, 3b, 4a 및 4b에서, 지문 센서(126)는 초음파 방식 지문 센서(126) 또는 광학 방식 지문 센서(126)일 수 있다. 지문 센서(126)가 초음파 방식일 경우, 지문 센서(126)는 압력 센서(118)에 존재하는 홀을 통해 초음파를 커버 글래스(102)로 전송할 수 있다. 초음파를 전송한 후, 커버 글래스(102)와 외부 물체(200)가 접촉하는 영역(102a)에서 반사된 초음파가 홀을 통해 수신되면 지문 센서(126)는 반사된 초음파를 기초로 지문을 검출할 수 있다.
- [88] 지문 센서(126)가 광학 방식일 경우, 지문 센서(126)는 압력 센서(118)에 존재하는 홀을 통해 빛을 커버 글래스(102)로 전송할 수 있다. 빛을 전송한 후, 커버 글래스(102)와 외부 물체(200)가 접촉하는 영역(102a)에서 반사된 빛이 홀을 통해 수신되면 지문 센서(126)는 반사된 빛을 기초로 지문을 검출할 수 있다.
- [89]
- [90] 도 5는 일 실시 예에 따른 지문 센서 및 압력 센서가 집적 회로를 통해 연결된 전자 장치의 적층 구조를 나타낸다.
- [91] 도 5를 참조하면, 지지층(122) 위에 배치된 지문 센서(126), 압력 센서(118) 및 인쇄 회로 기판(110)이 집적 회로(Integrated Circuit; IC)(128)와 연결될 수 있다. 지문 센서(126) 및 압력 센서(118)는 센서(126, 118)와 하우징 사이의 공간을 따라 FPCB를 통해 집적 회로(128)와 연결될 수 있다. 집적 회로(128)는 인쇄 회로 기판(110) 위에 배치될 수 있으므로, 지문 센서(126) 및 압력 센서(118)는 FPCB 및

집적 회로(128)를 통해 인쇄 회로 기판(110)과 연결될 수 있다. 도 5에서 압력 센서(118)는 브래킷(108)의 일부에 배치될 수도 있고, 브래킷(108) 전면에 배치될 수도 있다. 지문 센서(126)는 커버 글래스(102)에 접촉되는 외부 물체(200)를 감지하고, 관련 데이터를 인쇄 회로 기판(110)에 실장된 프로세서로 전송할 수 있다. 또한, 압력 센서(118)는 커버 글래스(102)에 인가되는 압력의 크기를 감지하고, 관련 데이터를 인쇄 회로 기판(110)에 실장된 프로세서로 전송할 수 있다. 지문 센서(126) 및 압력 센서(118)로부터 데이터가 전송되면, 프로세서는 지문 및/또는 압력의 크기를 산출할 수 있다.

[92] 도 3a, 3b, 4a, 4b 및 5를 참조하여 설명된 실시 예에 따르면 지문 센서(126)의 위치 및 압력 센서(118)의 모양을 변경함으로써 다양한 형태의 적층 구조를 제공할 수 있다. 또한, 기존의 소프트 키 영역에 지문 센서(126) 및 압력 센서(118)를 배치함으로써 풀 프론트 스크린에서도 소프트 키와 동일한 기능을 제공할 수 있다.

[93]

[94] 도 6a는 일 실시 예에 따른 지문 센서(126)의 적층 구조를 나타낸다.

[95] 도 1 및 6a를 참조하면, 절연체(126b)는 제1 방향을 향하는 제1 표면 및 제1 방향과 반대인 제2 방향을 향하는 제2 표면을 포함할 수 있다. 하나 이상의 제1 전극(126a)은 제1 표면 위에 가로 방향 또는 세로 방향으로 배치될 수 있고, 제2 전극(126c)은 제2 표면 위에 배치될 수 있다. 도 6a에서 제1 방향은 도 1에 도시된 커버 글래스(102)의 위 방향일 수 있고, 제2 방향은 도 1에 도시된 후면 커버(116)의 아래 방향일 수 있다.

[96] 일 실시 예로 도 6a에 도시된 전극 패턴은 셀프 컵(self-capacitance, self-cap) 방식의 전극 패턴일 수 있다. 셀프 컵 방식의 지문 센서(126)는 단일 전극과 손가락 사이에 형성되는 컵캐시턴스의 변화량을 감지하여 지문을 검출할 수 있다. 또한, 셀프 컵 방식의 지문 센서(126)는 전극 자체의 컵캐시턴스를 초기값으로 하고, 손가락이 커버 글래스(102)에 접촉되면 변화하는 컵캐시턴스를 인식할 수 있다.

[97] 도 6b는 다른 실시 예에 따른 지문 센서(126)의 적층 구조를 나타낸다.

[98] 도 1 및 6b를 참조하면, 하나 이상의 제1 전극(126a)은 제1 표면 위에 가로 방향 또는 세로 방향으로 배치될 수 있다. 하나 이상의 제2 전극(126c)은 제2 표면 위에 세로 방향 또는 가로 방향으로 배치될 수 있다.

[99] 일 실시 예로 도 6b에 도시된 전극 패턴은 뮤츄얼 컵(mutual-capacitance, mutual-cap) 방식의 전극 패턴일 수 있다. 뮤츄얼 컵 방식의 지문 센서(126)는 두 전극 사이에 형성된 컵캐시턴스의 변화량에 기초하여 지문을 검출할 수 있다. 뮤츄얼 컵 방식의 지문 센서(126)는 송신 전극에서 발생한 전기장이 손가락으로 흡수되면 컵캐시턴스가 감소하게 되고, 감소한 컵캐시턴스에 기초하여 지문을 검출할 수 있다.

[100]

- [101] 도 7a는 일 실시 예에 따른 압력 센서(118)의 적층 구조를 나타낸다.
- [102] 도 7a에 도시된 전극 패턴은 셀프 캡 방식으로, 제1 전극(118a) 및 제2 전극(118c) 사이에 유전체(118b)가 배치된다는 점을 제외하고는 도 6a에서 설명한 전극 패턴과 실질적으로 동일할 수 있다.
- [103] 도 7b는 다른 실시 예에 따른 압력 센서(118)의 적층 구조를 나타낸다.
- [104] 도 7b에 도시된 전극 패턴은 뮤츄얼 캡 방식으로, 제1 전극(118a) 및 제2 전극(118c) 사이에 유전체(118b)가 배치된다는 점을 제외하고는 도 6b에서 설명한 전극 패턴과 실질적으로 동일할 수 있다.
- [105] 도 6a, 6b, 7a, 및 7b를 참조하여 설명된 실시 예에 따르면, 지문 센서(126) 및 압력 센서(118)의 적층 구조를 변경함으로써 다양한 형태의 지문 센서(126) 및 압력 센서(118)를 제공할 수 있다. 또한, 본 발명의 일 실시 예에 따르면 지문 센서(126) 및 압력 센서(118)의 적층 구조를 변경함으로써 다양한 형태의 지문 센싱(sensing) 방식 및 압력 센싱 방식을 제공할 수 있다.
- [106]
- [107] 도 8은 일 실시 예에 따른 전자 장치에 외부 물체가 접촉하는 모습을 나타낸다. 이하, 도 1 및 8을 참조하여 본 발명의 일 실시 예에 따른 전자 장치를 설명하도록 한다.
- [108] 도 1 및 8을 참조하면, 전자 장치(100)는 하우징, 터치 스크린 디스플레이(104), 압력 센서(118), 무선 통신 회로, 프로세서 및 메모리를 포함할 수 있다.
- [109] 하우징은 외부 표면을 포함할 수 있고, 하우징은 도 1에서 설명한 커버 글래스(102), 후면 하우징(112) 및 후면 커버(116)의 결합된 형태일 수 있다. 터치 스크린 디스플레이(104)는 하우징의 외부 표면의 적어도 일부분을 통해 노출될 수 있다. 압력 센서(118)는 외부 물체(예: 사용자의 손가락)(200)에 의한 압력을 검출할 수 있다.
- [110] 무선 통신 회로는 하우징의 내부에 위치할 수 있다. 적어도 하나의 프로세서는 터치 스크린 디스플레이(104), 압력 센서(118) 및 상기 무선 통신 회로에 전기적으로 연결될 수 있다. 메모리는 프로세서에 전기적으로 연결되고 인스트럭션들(instructions)을 저장할 수 있다.
- [111] 메모리에 저장된 인스트럭션들이 실행되면 인스트럭션들은 오브젝트를 포함하는 사용자 인터페이스를 표시할 수 있다. 상기 오브젝트는 터치 스크린 디스플레이(104) 상의 영역과 적어도 일부 겹칠 수 있다. 예를 들어, 오브젝트는 어플리케이션 아이콘, 키패드 또는 썸네일 이미지(thumbnail image) 중 적어도 하나를 포함할 수 있다.
- [112] 일 실시 예로, 인스트럭션들은 프로세서가 터치 스크린 디스플레이(104)를 이용하여 오브젝트상의 접촉을 감지하도록 할 수 있다. 또한, 인스트럭션들은 프로세서가 압력 센서(118)를 이용하여 외부 물체(200)가 접촉되는 영역에 인가되는 압력을 감지하도록 할 수 있다.
- [113] 일 실시 예로, 인스트럭션들은 프로세서가 감지된 접촉 및/또는 감지된 압력의

적어도 일부에 기초하여 오브젝트와 관련된 제1 기능 또는 전자 장치의 일반적인 제2 기능을 수행하도록 할 수 있다. 예를 들어 도 8에서, 외부 물체(200)가 영역(802)에 접촉 되고 영역(802)에 카메라 어플리케이션 아이콘이 존재하면, 프로세서는 홈 키 기능 또는 카메라 기능을 실행시킬 수 있다. 외부 물체(200)가 영역(804)에 접촉 되고 영역(804)에 음성 통화 아이콘이 존재하면, 프로세서는 메뉴 키 기능 또는 음성 통화를 실행시킬 수 있다. 외부 물체(200)가 영역(806)에 접촉 되고 영역(806)에 인터넷 아이콘이 존재하면, 프로세서는 백 키 기능 또는 인터넷을 실행시킬 수 있다.

[114] 일 실시 예로 인스트럭션들은 감지된 접촉 및 감지된 압력의 적어도 일부에 기초하여 프로세서가 터치 스크린 디스플레이(104) 상에 제2 기능을 표현하는 키(또는 버튼)를 더 표시하도록 할 수 있다. 상기 키(또는 버튼)는 홈 키, 음량 조절 키 또는 전원 키 중 적어도 하나를 포함할 수 있다. 본 문서에서, 키와 버튼은 혼용될 수 있으며, 홈 키는 홈 버튼일 수 있고, 음량 조절 키는 음량 버튼일 수 있다. 예를 들어, 도 8에서 외부 물체(200)가 영역(802)에 접촉하면 홈 키를 표시할 수 있고, 영역(804)에 접촉하면 메뉴 키를 표시할 수 있다. 또한, 외부 물체(200)가 영역(806)에 접촉하면 백 키를 표시할 수 있다.

[115]

[116] 도 9는 일 실시 예에 따른 전자 장치의 동작 흐름도를 나타낸다.

[117] 외부 물체가 커버 글래스(102)에 접촉하면, 동작 901에서, 터치 센서(120)가 외부 오브젝트(200)가 커버 글래스(102) 위에 접촉했는지 여부를 감지할 수 있다. 또한 동작 901에서, 압력 센서(118)가 커버 글래스(102)와 외부 물체(200)가 접촉하는 영역의 압력의 크기를 감지할 수 있다.

[118] 일 실시 예로, 외부 물체(200)의 접촉 여부 및 압력의 크기가 감지되면, 동작 903에서 프로세서는 외부 물체(200)가 접촉하는 영역에 오브젝트가 있는지 여부를 판단할 수 있다. 예를 들어, 도 8에서 영역(802)에 카메라 어플리케이션이 존재하면 프로세서는 영역(802)에 오브젝트가 있다고 판단할 수 있다.

[119] 외부 물체(200)가 접촉하는 영역에 오브젝트가 있으면, 동작 905에서 프로세서는 매핑 기능이 있는지 여부를 판단할 수 있다. 매핑 기능은 외부 물체(200)가 접촉하는 영역에 인가되는 압력과 관련된 기능으로서, 오브젝트의 기능 중 어느 한 기능일 수 있다. 예를 들어, 오브젝트가 동영상 실행 어플리케이션이면 매핑 기능은 화면 정지 기능, 화면 녹화 기능일 수 있다. 또한, 오브젝트가 카메라 어플리케이션이면 매핑 기능은 동영상 촬영 기능, 연속 촬영 기능, 사진 검색 기능일 수 있다.

[120] 매핑 기능이 있으면 동작 907에서, 프로세서는 압력의 크기에 따라 오브젝트를 실행하거나 매핑 기능을 실행하거나 소프트 키를 동작시킬 수 있다. 매핑 기능이 없으면 동작 909에서, 프로세서는 압력의 크기에 따라 오브젝트를 실행하거나 신규 기능을 매핑하거나 소프트 키를 동작시킬 수 있다.

[121] 한편, 동작 903에서 외부 물체(200)가 접촉하는 영역에 오브젝트가 없으면,

동작 911에서 프로세서는 압력의 크기에 따라 소프트 키를 동작 시킬 수 있다.

[122]

[123] 도 10a는 일 실시 예에 따른 매핑 기능이 있는 경우, 전자 장치가 동작하는 흐름도를 나타낸다. 도 10b는 일 실시 예에 따른 매핑 기능이 있는 경우, 압력의 크기에 따라 동작하는 전자 장치를 나타낸다.

[124] 도 10a를 참조하면, 동작 905에서 매핑 기능이 있으면 동작 1001에서 압력의 크기와 제1 압력 값을 비교할 수 있다. 압력의 크기가 제1 압력 값보다 작으면 동작 1003에서 오브젝트를 실행시킬 수 있다. 도 10b를 참조하면, 오브젝트가 동영상 실행 어플리케이션이고 압력의 크기가 제1 압력 값보다 작으면 동영상을 실행시킬 수 있다.

[125] 다시 도 10a를 참조하면, 동작 1001에서 압력의 크기가 제1 압력 값보다 크면 동작 1005에서 압력의 크기를 제2 압력 값과 비교할 수 있다. 압력의 크기가 제2 압력 값보다 작으면 동작 1007에서 매핑 기능을 실행시킬 수 있다. 도 10b를 참조하면, 오브젝트가 동영상 실행 어플리케이션이고 압력의 세기가 제1 압력 값 이상 제2 압력 값 미만이면 화면 정지 기능이 실행될 수 있다.

[126] 다시 도 10a를 참조하면, 동작 1005에서 압력의 크기가 제2 압력 값 이상이면 동작 1009에서 프로세서는 소프트 키 기능을 동작 시킬 수 있다. 도 10b를 참조하면, 소프트 키 중 백 키가 실행될 수 있다. 한편, 소프트 키 중 백 키가 아닌 홈 키를 사용자가 누르면, 다수의 어플리케이션 아이콘들을 포함하는 홈 스크린이 표시될 수 있다. 동작 1009에서 동작하는 키는 백 키, 홈 키에 한정되지 않고, 메뉴 키, 음량 조절 키, 전원 키일 수도 있다.

[127]

[128] 도 11은 일 실시 예에 따른 매핑 기능이 없는 경우, 전자 장치가 동작하는 흐름도를 나타낸다.

[129] 도 11을 참조하면, 동작 905에서 오브젝트와의 매핑 기능이 없으면 동작 1101에서 압력의 크기를 제1 압력 값과 비교할 수 있다. 동작 1101에서, 압력의 크기가 제1 압력 값보다 작으면 동작 1103에서 오브젝트를 실행시킬 수 있다. 동작 1101 및 1103은 도 10a에서 설명한 동작 1001 및 1003과 실질적으로 동일할 수 있다.

[130] 동작 1101에서 압력의 크기가 제1 압력 값보다 크면 동작 1105에서 압력의 크기를 제2 압력 값과 비교할 수 있다. 압력의 크기가 제2 압력 값보다 작으면 동작 1107에서 프로세서는 오브젝트의 기능 중 어느 하나를 매핑 기능으로 설정할 수 있다. 예를 들어, 오브젝트가 동영상 실행 어플리케이션이면 화면 정지 기능 또는 화면 녹화 기능 중 어느 하나를 매핑 기능으로 설정할 수 있다. 또한, 오브젝트가 카메라 어플리케이션이면 프로세서는 동영상 촬영 기능, 연속 촬영 기능, 사진 검색 기능 중 어느 하나를 매핑 기능으로 설정할 수 있다. 매핑 기능이 설정된 후 다시 오브젝트 위에 동일한 압력이 인가되면, 도 10a에서 설명한 동작 1001, 1005 및 1007에서의 동작 과정이 수행될 수 있다.



- [131] 동작 1105에서 압력의 크기가 제2 압력 값 이상이면 동작 1109에서 프로세서는 소프트 키 기능을 동작 시킬 수 있다. 동작 1109는 도 10a에서 설명한 동작 1009와 실질적으로 동일할 수 있다.
- [132]
- [133] 도 12a는 일 실시 예에 따른 외부 물체(200)가 접촉하는 영역에 오브젝트가 없는 경우, 전자 장치가 동작하는 흐름도를 나타낸다. 도 12b는 일 실시 예에 따른 외부 물체(200)가 접촉하는 영역에 오브젝트가 없는 전자 장치를 나타낸다.
- [134] 도 12a를 참조하면, 동작 903에서 외부 물체(200)가 접촉하는 영역에 오브젝트가 없으면 동작 1201에서 프로세서는 압력의 크기와 제1 압력 값을 비교할 수 있다. 압력의 크기가 제1 압력 값 이상이면 동작 1203에서 프로세서는 소프트 키를 동작 시킬 수 있다. 동작 1203에서 동작하는 키는 홈 키, 메뉴 키, 백 키, 음량 조절 키, 전원 키일 수도 있다. 한편, 동작 1201에서 압력의 크기가 제1 압력 값보다 작으면, 프로세서는 터치로 인식할 수 있다.
- [135] 도 12b를 참조하면, 외부 물체(200)가 접촉하는 영역에 오브젝트가 없는 경우, 도 12a에서와 설명한 바와 같이 프로세서는 압력의 크기에 따라 소프트 키를 동작시키거나 터치로 인식할 수 있다. 또한, 프로세서는 압력의 크기와 상관없이 소프트 키를 동작시킬 수도 있다. 다른 실시 예로 프로세서는 압력의 크기와 상관없이 터치로 인식할 수도 있다.
- [136] 도 9 내지 도 12b에 도시된 실시 예에서 제1 압력 값, 제2 압력 값은 사용자에 의해 설정될 수도 있고, 커버 글래스(102)에 반복하여 입력된 압력의 세기를 기초로 변경될 수도 있다. 예를 들어, 외부 물체(200)가 접촉하는 영역에 사용자가 홈 키를 동작시키기 위하여 4.9Pa, 5Pa, 5.1Pa의 압력을 인가하면, 메모리에 상기 압력 값들이 저장될 수 있다. 프로세서는 상기 압력 값들을 기초로 제1 압력 값을 설정할 수 있고 제1 압력 값은 5Pa이 될 수 있다. 또한, 제1 압력 값이 설정된 후 사용자가 홈 키를 동작시키기 위하여 4.9Pa, 4.9Pa, 5pa의 압력을 인가하면 제1 압력 값이 4.9Pa로 변경될 수 있다.
- [137] 도 9 내지 도 12b를 참조하여 설명된 실시 예에 따르면, 압력의 크기를 비교하여 오브젝트와 관련한 기능 또는 전자 장치의 일반적인 기능을 실행시킴으로써 사용자의 편의성을 증가 시킬 수 있다. 또한, 기준 압력 값을 지속적으로 갱신(update)함으로써 사용자에게 최적화된 전자 장치를 제공할 수 있다.
- [138]
- [139] 도 13은 일 실시 예에 따른 전자 장치의 제1 가장자리 및 제1 측면을 도시한 모습을 나타낸다. 도 14는 일 실시 예에 따른 전자 장치의 소프트 키와 키패드를 도시한 모습을 나타낸다. 도 15는 일 실시 예에 따른 키 패드가 제1 측면으로부터 이격된 모습을 나타낸다. 이하, 도 13 내지 15를 참조하여 본 발명의 일 실시 예에 따른 전자 장치를 설명하도록 한다.
- [140] 도 13 내지 15를 참조하면, 전자 장치(100)는 하우징, 터치 스크린 디스플레이(104), 압력 센서(118), 무선 통신 회로, 적어도 하나의 프로세서 및

메모리를 포함할 수 있다.

- [141] 하우징은 제1 방향을 향하는 제1 표면(surface) 및 상기 제1 방향과 반대인 제2 방향을 향하는 제2 표면을 포함할 수 있다. 상기 제1 표면은 제1 가장자리(1302)(periphery)를 포함할 수 있다. 도 1 및 13을 참조하면, 제1 방향은 커버 글래스(102)의 위 방향일 수 있고, 제2 방향은 후면 커버(136)의 아래 방향일 수 있다. 또한, 제1 표면은 커버 글래스(102)의 위 방향 표면일 수 있고, 제2 표면은 후면 커버(136)의 아래 방향 표면일 수 있다. 또한, 하우징은 도 1에서 설명한 커버 글래스(102), 후면 하우징(132) 및 후면 커버(136)의 결합된 형태일 수 있다.
- [142] 터치 스크린 디스플레이(104)는 상기 제1 표면 및 상기 제2 표면 사이에 위치하고, 상기 제1 표면을 통해 노출될 수 있다. 또한, 터치 스크린 디스플레이(104)는 상기 제1 표면의 상기 제1 가장자리(1302)를 따라 연장된 제1 측면(1304)(side)을 포함할 수 있다. 도 13을 참조하면 제1 측면(1304)은 전자 잔치의 측면일 수도 있다. 일 실시 예로, 터치 스크린 디스플레이(104)의 제1 측면(1304)은 제1 가장자리(1302)로부터 0.1mm 내지 10mm 범위 내에 있을 수 있다. 상기 거리는 베젤(bezel)의 두께가 작아질수록 줄어들 수 있다.
- [143] 압력 센서(118)는 상기 제1 표면 및 상기 제2 표면 사이에 위치하고, 상기 터치 스크린 디스플레이(104)에 대한 외부 물체에 의한 압력을 검출할 수 있다. 무선 통신 회로는 상기 하우징 내부에 위치할 수 있다. 프로세서는 터치 스크린 디스플레이(104), 압력 센서(118), 상기 무선 통신 회로에 전기적으로 연결될 수 있다. 메모리는 상기 프로세서에 전기적으로 연결되고 인스트럭션들(instructions)을 저장할 수 있다.
- [144] 도 14를 참조하면 메모리에 저장된 인스트럭션들이 실행되면, 인스트럭션들은 상기 프로세서가 키 패드(key pad)를 포함하는 사용자 인터페이스(user interface)를 상기 터치 스크린 디스플레이(104) 상에 표시하도록 할 수 있다. 상기 키 패드는 제1 측면(1304)으로부터 소정의 간격을 두고 위치할 수 있다. 상기 키 패드는 제1 측면(1304)에 근접하여 위치할 수도 있다. 인스트럭션들은 상기 프로세서가 상기 압력 센서(118)를 이용하여 상기 키 패드 상의 선택된 영역에 인가되는 압력을 감지하도록 할 수 있다. 또한, 인스트럭션들은 프로세서가 상기 감지된 압력의 적어도 일부에 기초하여 상기 터치 스크린 디스플레이(104) 상의 상기 선택된 영역에 상기 키 패드의 일부가 아닌 키(또는 버튼)를 표시하도록 할 수 있다. 또한, 인스트럭션들은 프로세서가 스페이스 키 또는 문자 키의 적어도 일부분을 키 패드의 일부로서 선택된 영역에 표시하도록 할 수 있다. 도 14에서 프로세서는 스크린을 통해 홈 키(1402), 메뉴 키(1404) 및 백 키(1406)와 함께 키패드를 출력할 수 있다.
- [145] 일 실시 예로 상기 키(또는 버튼)는 제1 가장자리(1302)로부터 수직으로 연장되는 길이를 가지고, 상기 길이는 0.1mm 내지 10mm보다 클 수 있다. 도 14를 참조하면, 홈 키(1402), 메뉴 키(1404) 및 백 키(1406)는 가로 방향 또는 세로

방향으로 연장될 수 있으며 그 길이는 10mm 이상일 수 있다.

- [146] 인스트럭션들은 프로세서가 상기 감지된 압력의 적어도 일부에 기초하여 상기 키(또는 버튼)와 관련된 기능을 실행시키도록 할 수 있다. 일 실시 예로 상기 키는 홈 키(1402)로 구성될 수 있고, 상기 기능은 매트릭스 패턴 내의 다수의 어플리케이션 아이콘들을 포함하는 홈 스크린을 보여주는 것일 수 있다.
- [147] 인스트럭션들은 프로세서가 키 패드를 제1 표면의 제1 가장자리(1302)로부터 멀어지도록 움직이게 하면서 표시할 수 있다. 도 15를 참조하면 프로세서는 키 패드를 제1 가장자리(1302)로부터 멀어지도록 움직이게 할 수 있다. 또한, 프로세서는 키 패드를 제1 가장자리(1302)로부터 멀어지도록 움직이게 함으로써 키 패드와 키(1402, 1404, 1406)를 스크린에 표시할 수 있다. 도 15에서 키는 홈 키(1402), 메뉴 키(1404) 및 백 키(1406) 중 하나 이상을 포함할 수 있다.
- [148] 일 실시 예로, 프로세서는 일정 이상의 압력이 인가되면 키 패드가 제1 가장자리(1302)로부터 멀어지도록 움직이게 할 수 있다. 키 패드가 제1 가장자리(1302)로부터 멀어지면, 키(1402, 1404, 1406)와 키 패드가 스크린 상에 동시에 표시될 수 있다. 다른 실시 예로, 프로세서는 일정 이상의 압력이 인가되면 키(1402, 1404, 1406)를 키 패드의 위로 배치하고 키 패드를 제1 가장자리에 근접하도록 배치할 수도 있다.
- [149]
- [150] 도 16은 일 실시 예에 따른 홈 키에 인가되는 압력에 따라 동작하는 전자 장치를 나타낸다.
- [151] 도 16을 참조하면, 외부 물체(200)가 홈 키에 접촉되면, 압력의 크기와 제1 압력 값을 비교할 수 있다. 압력의 크기가 제1 압력 값보다 작으면 카메라 기능을 동작시킬 수 있다. 본 발명의 일 실시 예에 따르면, 홈 키를 한 번 터치하는 것만으로도 카메라 기능을 실행시킬 수 있다.
- [152] 또한, 홈 키에 인가되는 압력의 크기가 제1 압력 값 이상, 제2 압력 값 미만이면 음성 녹음 기능을 실행시킬 수 있다. 홈 키에 인가되는 압력의 크기가 제2 압력 값 이상이면 홈 키 기능을 실행시킬 수 있다. 도 16에 도시된 실시 예는 일 실시 예일 뿐이며, 압력의 크기가 제1 압력 값보다 작으면 홈 키 기능이 실행될 수도 있다. 또한, 압력의 크기가 제2 압력 값 이상일 경우 카메라 기능이 실행될 수도 있다.
- [153]
- [154] 도 17은 일 실시 예에 따른 소프트 키 영역과 브라우저가 겹치는 경우, 전자 장치가 동작하는 모습을 나타낸다.
- [155] 도 17을 참조하면, 브라우저가 실행 중 외부 물체(200)가 소프트 키 영역과 접촉하면, 압력의 크기에 따라 브라우저를 실행시키거나 소프트 키를 실행시킬 수 있다. 예를 들어, 압력의 크기가 제1 압력 값보다 작으면 현재 브라우저를 실행시키고, 압력의 크기가 제1 압력 값 이상이면 백 키를 실행시켜 이전의 인터넷 검색 창을 출력시킬 수 있다. 압력의 크기가 제1 압력 값보다 작으면 백

키를 실행시켜 이전의 인터넷 검색 창을 출력시키고, 압력의 크기가 제1 압력 값 이상이면 현재 브라우저를 실행시킬 수도 있다.

- [156] 또한, 브라우저가 실행 중 외부 물체(200)가 소프트 키 영역과 접촉하면, 브라우저와 소프트 키 중 사용자가 어느 하나를 선택할 수 있도록 선택 창을 출력시킬 수도 있다. 선택 창에는 사용자가 쉽게 선택할 수 있도록 소프트 키가 확대되어 출력될 수도 있다.
- [157]
- [158] 도 18은 일 실시 예에 따른 소프트 키 영역에 인가되는 압력에 따라 동작하는 전자 장치를 나타낸다.
- [159] 도 18을 참조하면, 소프트 키 영역에 인가되는 압력의 크기에 따라 소프트 키 영역의 구성이 달라질 수 있다. 예를 들어, 압력의 크기가 제1 압력 값보다 작으면 소프트 키가 실행될 수 있다. 압력의 크기가 제1 압력 값 이상, 제2 압력 값 미만이면 백 키 쪽으로 메뉴 키, 홈 키 등이 이동할 수 있다. 압력의 크기가 제2 압력 값 이상이면, 메뉴 키, 홈 키, 백 키 이외의 다른 소프트 키가 표시될 수 있다.
- [160] 도 18에 도시된 실시 예는 일 실시 예일 뿐이며, 압력의 크기가 제1 압력 값보다 작으면 다른 소프트 키가 표시될 수도 있다. 또한, 압력의 크기가 제1 압력 값 이상, 제2 압력 값 미만이면 소프트 키가 실행될 수도 있다.
- [161]
- [162] 도 19는 일 실시 예에 따른 홈 키, 압력 센서 및 지문 센서가 결합하여 동작하는 전자 장치를 나타낸다.
- [163] 도 19를 참조하면, 일정 이상의 압력이 홈 키에 인가되면 지문 센서가 동작할 수 있다. 지문 센서가 동작하면 지문 정보가 전자 장치에 입력될 수 있다. 지문 정보가 전자 장치에 입력되어 메모리 저장된 지문 정보와 일치하면, 전자 장치를 통해 비용이 결제될 수 있다. 또한, 일정 이상의 압력이 홈 키에 인가되었을 때 카드 정보가 터치 스크린 디스플레이를 통해 출력될 수도 있다.
- [164] 도 19에 도시된 실시 예는 일 실시 예일 뿐이며, 압력의 크기가 제1 압력 값보다 작으면 지문 센서가 동작할 수도 있다. 또한, 압력의 크기가 제1 압력 값 이상, 제2 압력 값 미만이면 비용이 결제될 수도 있다.
- [165]
- [166] 도 20은 일 실시 예에 따른 화면 잠금 상태에서 소프트 키에 인가되는 압력의 크기에 따라 동작하는 전자 장치를 나타낸다.
- [167] 도 20을 참조하면, 화면 잠금 상태에서 홈 키에 인가되는 압력의 크기가 제1 압력 값 이상일 때 지문 센서가 동작할 수 있다. 지문 센서가 동작하면 지문 정보가 전자 장치에 입력될 수 있다. 지문 센서를 통해 입력된 지문 정보가 메모리에 저장된 지문 정보와 일치하면, 화면 잠금 상태가 해제되어 홈 화면이 출력될 수 있다.
- [168] 일 실시 예로, 화면 잠금 상태에서 홈 키에 인가되는 압력의 크기가 제2 압력 값 이상이면, 소프트 키 영역이 변경될 수 있다. 본 발명의 일 실시 예에 따르면

소프트 키 영역을 변경함으로써, 사용자의 편의에 따라 전자 장치를 구성할 수 있다.

[169]

[170] 도 21은 일 실시 예에 따른 소프트 키가 외부 물체의 터치에 따라 확대되는 모습을 나타낸다.

[171] 도 21을 참조하면, 소프트 키(2102)는 외부 물체(200)가 터치 스크린 디스플레이(104)를 터치하기 전에는 터치 스크린 디스플레이(104) 상에 나타나지 않거나, 그 크기가 작을 수 있다. 또한, 소프트 키(2102)는 외부 물체(200)가 터치 스크린 디스플레이(104)를 터치하기 전에는 그 위치가 일정하지 않을 수 있다.

[172] 그러나 외부 물체(200)가 터치 스크린 디스플레이(104)를 터치하면 소프트 키(2102)가 터치 스크린 디스플레이(104) 상에 확대되어 출력될 수 있다. 또한, 외부 물체(200)가 터치한 부분으로 위치가 변경될 수도 있다. 일 실시 예로, 외부 물체(200)가 제2 압력 값 이상의 압력을 터치 스크린 디스플레이(104)에 입력할 경우, 소프트 키(2102)가 터치 스크린 디스플레이(104) 상에 확대되어 출력될 수도 있다.

[173]

[174] 도 22은 다양한 실시 예에 따른 네트워크 환경 내의 전자 장치를 나타낸다.

[175] 도 22을 참조하면, 다양한 실시 예에서의 전자 장치(2201), 제1 전자 장치(2202), 제2 전자 장치(2204) 또는 서버(2206)가 네트워크(2262) 또는 근거리 통신(2264)을 통하여 서로 연결될 수 있다. 전자 장치(2201)는 버스(2210), 프로세서(2220), 메모리(2230), 입출력 인터페이스(2250), 디스플레이(2260), 및 통신 인터페이스(2270)를 포함할 수 있다. 어떤 실시 예에서는, 전자 장치(2201)는, 구성요소들 중 적어도 하나를 생략하거나 다른 구성 요소를 추가적으로 구비할 수 있다.

[176] 버스(2210)는, 예를 들면, 구성요소들(2210-2270)을 서로 연결하고, 구성요소들 간의 통신(예: 제어 메시지 및/또는 데이터)을 전달하는 회로를 포함할 수 있다.

[177] 프로세서(2220)는, 중앙처리장치(Central Processing Unit (CPU)), 어플리케이션 프로세서(Application Processor (AP)), 또는 커뮤니케이션 프로세서(Communication Processor (CP)) 중 하나 또는 그 이상을 포함할 수 있다. 프로세서(2220)는, 예를 들면, 전자 장치(2201)의 적어도 하나의 다른 구성요소들의 제어 및/또는 통신에 관한 연산이나 데이터 처리를 실행할 수 있다.

[178] 메모리(2230)는, 휘발성 및/또는 비휘발성 메모리를 포함할 수 있다.

메모리(2230)는, 예를 들면, 전자 장치(2201)의 적어도 하나의 다른 구성요소에 관계된 명령 또는 데이터를 저장할 수 있다. 한 실시 예에 따르면, 메모리(2230)는 소프트웨어 및/또는 프로그램(2240)을 저장할 수 있다. 프로그램(2240)은, 예를 들면, 커널(2241), 미들웨어(2243), 어플리케이션 프로그래밍

인터페이스(Application Programming Interface (API))(2245), 및/또는 어플리케이션 프로그램(또는 "어플리케이션")(2247) 등을 포함할 수 있다. 커널(2241), 미들웨어(2243), 또는 API(2245)의 적어도 일부는, 운영 시스템(Operating System (OS))으로 지칭될 수 있다.

[179] 커널(2241)은, 예를 들면, 다른 프로그램들(예: 미들웨어(2243), API(2245), 또는 어플리케이션 프로그램(2247))에 구현된 동작 또는 기능을 실행하는 데 사용되는 시스템 리소스들(예: 버스(2210), 프로세서(2220), 또는 메모리(2230) 등)을 제어 또는 관리할 수 있다. 또한, 커널(2241)은 미들웨어(2243), API(2245), 또는 어플리케이션 프로그램(2247)에서 전자 장치(2201)의 개별 구성요소에 접근함으로써, 시스템 리소스들을 제어 또는 관리할 수 있는 인터페이스를 제공할 수 있다.

[180] 미들웨어(2243)는, 예를 들면, API(2245) 또는 어플리케이션 프로그램(2247)이 커널(2241)과 통신하여 데이터를 주고받을 수 있도록 중개 역할을 수행할 수 있다.

[181] 또한, 미들웨어(2243)는 어플리케이션 프로그램(2247)으로부터 수신된 하나 이상의 작업 요청들을 우선 순위에 따라 처리할 수 있다. 예를 들면, 미들웨어(2243)는 어플리케이션 프로그램(2247) 중 적어도 하나에 전자 장치(2201)의 시스템 리소스(예: 버스(2210), 프로세서(2220), 또는 메모리(2230) 등)를 사용할 수 있는 우선 순위를 부여할 수 있다. 예컨대, 미들웨어(2243)는 상기 적어도 하나에 부여된 우선 순위에 따라 상기 하나 이상의 작업 요청들을 처리함으로써, 상기 하나 이상의 작업 요청들에 대한 스케줄링 또는 로드 밸런싱 등을 수행할 수 있다.

[182] API(2245)는, 예를 들면, 어플리케이션(2247)이 커널(2241) 또는 미들웨어(2243)에서 제공되는 기능을 제어하기 위한 인터페이스로, 예를 들면, 파일 제어, 창 제어, 영상 처리, 또는 문자 제어 등을 위한 적어도 하나의 인터페이스 또는 함수(예: 명령어)를 포함할 수 있다.

[183] 입출력 인터페이스(2250)는, 예를 들면, 사용자 또는 다른 외부 기기로부터 입력된 명령 또는 데이터를 전자 장치(2201)의 다른 구성요소(들)에 전달할 수 있는 인터페이스의 역할을 할 수 있다. 또한, 입출력 인터페이스(2250)는 전자 장치(2201)의 다른 구성요소(들)로부터 수신된 명령 또는 데이터를 사용자 또는 다른 외부 기기로 출력할 수 있다.

[184] 디스플레이(2260)는, 예를 들면, 액정 디스플레이(Liquid Crystal Display (LCD)), 발광 다이오드(Light-Emitting Diode (LED)) 디스플레이, 유기 발광 다이오드(Organic LED (OLED)) 디스플레이, 또는 마이크로 전자기계 시스템(microelectromechanical systems, MEMS) 디스플레이, 또는 전자 종이(electronic paper) 디스플레이를 포함할 수 있다. 디스플레이(2260)는, 예를 들면, 사용자에게 각종 콘텐츠(예: 텍스트, 이미지, 비디오, 아이콘, 또는 심볼 등)를 표시할 수 있다. 디스플레이(2260)는, 터치 스크린을 포함할 수 있으며,

예를 들면, 전자 펜 또는 사용자의 신체의 일부를 이용한 터치, 제스처, 근접, 또는 호버링(hovering) 입력을 수신할 수 있다.

- [185] 통신 인터페이스(2270)는, 예를 들면, 전자 장치(2201)와 외부 장치(예: 제1 전자 장치(2202), 제2 전자 장치(2204), 또는 서버(2206)) 간의 통신을 설정할 수 있다. 예를 들면, 통신 인터페이스(2270)는 무선 통신 또는 유선 통신을 통해서 네트워크(2262)에 연결되어 외부 장치(예: 제2 전자 장치(2204) 또는 서버(2206))와 통신할 수 있다.
- [186] 무선 통신은, 예를 들면 셀룰러 통신 프로토콜로서, 예를 들면 LTE(Long-Term Evolution), LTE-A(LTE-Advanced), CDMA(Code Division Multiple Access), WCDMA(Wideband CDMA), UMTS(Universal Mobile Telecommunications System), WiBro(Wireless Broadband), 또는 GSM(Global System for Mobile Communications) 중 적어도 하나를 사용할 수 있다. 또한 무선 통신은, 예를 들면, 근거리 통신(2264)을 포함할 수 있다. 근거리 통신(2264)는, 예를 들면, Wi-Fi(Wireless Fidelity), Bluetooth, NFC(Near Field Communication), MST(magnetic stripe transmission), 또는 GNSS 중 적어도 하나를 포함할 수 있다.
- [187] MST는 전자기 신호를 이용하여 전송 데이터에 따라 펄스를 생성하고, 상기 펄스는 자기장 신호를 발생시킬 수 있다. 전자 장치(2201)는 상기 자기장 신호를 POS(point of sales)에 전송하고, POS는 MST 리더(MST reader)를 이용하여 상기 자기장 신호는 검출하고, 검출된 자기장 신호를 전기 신호로 변환함으로써 상기 데이터를 복원할 수 있다.
- [188] GNSS는 사용 지역 또는 대역폭 등에 따라, 예를 들면, GPS(Global Positioning System), Glonass(Global Navigation Satellite System), Beidou Navigation Satellite System(이하 "Beidou") 또는 Galileo(the European global satellite-based navigation system) 중 적어도 하나를 포함할 수 있다. 이하, 본 문서에서는, "GPS"는 "GNSS"와 혼용되어 사용(interchangeably used)될 수 있다. 유선 통신은, 예를 들면, USB(universal serial bus), HDMI(high definition multimedia interface), RS-232(recommended standard-232), 또는 POTS(plain old telephone service) 등 중 적어도 하나를 포함할 수 있다. 네트워크(2262)는 통신 네트워크(telecommunications network), 예를 들면, 컴퓨터 네트워크(computer network)(예: LAN 또는 WAN), 인터넷, 또는 전화 망(telephone network) 중 적어도 하나를 포함할 수 있다.
- [189] 제1 전자 장치(2202) 및 제2 전자 장치(2204) 각각은 전자 장치(2201)와 동일한 또는 다른 종류의 장치일 수 있다. 한 실시 예에 따르면, 서버(2206)는 하나 또는 그 이상의 서버들의 그룹을 포함할 수 있다. 다양한 실시 예에 따르면, 전자 장치(2201)에서 실행되는 동작들의 전부 또는 일부는 다른 하나 또는 복수의 전자 장치(예: 제1 전자 장치(2202), 제2 전자 장치(2204), 또는 서버(2206))에서 실행될 수 있다. 한 실시 예에 따르면, 전자 장치(2201)가 어떤 기능이나 서비스를 자동으로 또는 요청에 의하여 수행해야 할 경우에, 전자 장치(2201)는 기능 또는

서비스를 자체적으로 실행시키는 대신에 또는 추가적으로, 그와 연관된 적어도 일부 기능을 다른 전자 장치(예: 제1 전자 장치(2202), 제2 전자 장치(2204), 또는 서버(2206))에게 요청할 수 있다. 다른 전자 장치는 요청된 기능 또는 추가 기능을 실행하고, 그 결과를 전자 장치(2201)로 전달할 수 있다. 전자 장치(2201)는 수신된 결과를 그대로 또는 추가적으로 처리하여 요청된 기능이나 서비스를 제공할 수 있다. 이를 위하여, 예를 들면, 클라우드 컴퓨팅, 분산 컴퓨팅, 또는 클라이언트-서버 컴퓨팅 기술이 이용될 수 있다.

[190]

[191] 도 23는 다양한 실시 예에 따른 전자 장치의 블록도를 나타낸다.

[192] 도 23를 참조하면, 전자 장치(2301)는, 예를 들면, 도 22에 도시된 전자 장치(2201)의 전체 또는 일부를 포함할 수 있다. 전자 장치(2301)는 하나 이상의 프로세서(예: AP)(2310), 통신 모듈(2320), 가입자 식별 모듈(2324), 메모리(2330), 센서 모듈(2340), 입력 장치(2350), 디스플레이(2360), 인터페이스(2370), 오디오 모듈(2380), 카메라 모듈(2391), 전력 관리 모듈(2395), 배터리(2396), 인디케이터(2397), 및 모터(2398)를 포함할 수 있다.

[193] 프로세서(2310)는, 예를 들면, 운영 체제 또는 응용 프로그램을 구동하여 프로세서(2310)에 연결된 다수의 하드웨어 또는 소프트웨어 구성요소들을 제어할 수 있고, 각종 데이터 처리 및 연산을 수행할 수 있다. 프로세서(2310)는, 예를 들면, SoC(system on chip)로 구현될 수 있다. 한 실시 예에 따르면, 프로세서(2310)는 GPU(graphic processing unit) 및/또는 이미지 신호 프로세서(image signal processor)를 더 포함할 수 있다. 프로세서(2310)는 도 23에 도시된 구성요소들 중 적어도 일부(예: 셀룰러 모듈(2321))를 포함할 수도 있다. 프로세서(2310)는 다른 구성요소들(예: 비휘발성 메모리) 중 적어도 하나로부터 수신된 명령 또는 데이터를 휘발성 메모리에 로드(load)하여 처리하고, 다양한 데이터를 비휘발성 메모리에 저장(store)할 수 있다.

[194] 통신 모듈(2320)은, 도 22의 통신 인터페이스(2270)와 동일 또는 유사한 구성을 가질 수 있다. 통신 모듈(2320)은, 예를 들면, 셀룰러 모듈(2321), Wi-Fi 모듈(2322), 블루투스 모듈(2323), GNSS 모듈(2324)(예: GPS 모듈, Glonass 모듈, Beidou 모듈, 또는 Galileo 모듈), NFC 모듈(2325), MST 모듈(2326), 및 RF(radio frequency) 모듈(2327)을 포함할 수 있다.

[195] 셀룰러 모듈(2321)은, 예를 들면, 통신망을 통해서 음성 통화, 영상 통화, 문자 서비스, 또는 인터넷 서비스 등을 제공할 수 있다. 한 실시 예에 따르면, 셀룰러 모듈(2321)은 가입자 식별 모듈(예: SIM 카드)(2329)를 이용하여 통신 네트워크 내에서 전자 장치(2301)의 구별 및 인증을 수행할 수 있다. 한 실시 예에 따르면, 셀룰러 모듈(2321)은 프로세서(2310)가 제공할 수 있는 기능 중 적어도 일부 기능을 수행할 수 있다. 한 실시 예에 따르면, 셀룰러 모듈(2321)은 커뮤니케이션 프로세서(CP)를 포함할 수 있다.

[196] Wi-Fi 모듈(2322), 블루투스 모듈(2323), GNSS 모듈(2324), NFC 모듈(2325),



또는 MST 모듈(2326) 각각은, 예를 들면, 해당하는 모듈을 통해서 송수신되는 데이터를 처리하기 위한 프로세서를 포함할 수 있다. 어떤 실시 예에 따르면, 셀룰러 모듈(2321), Wi-Fi 모듈(2322), 블루투스 모듈(2323), GNSS 모듈(2324), NFC 모듈(2325), 또는 MST 모듈(2326) 중 적어도 일부(예: 두 개 이상)는 하나의 IC(integrated chip) 또는 IC 패키지 내에 포함될 수 있다.

- [197] RF 모듈(2327)은, 예를 들면, 통신 신호(예: RF 신호)를 송수신할 수 있다. RF 모듈(2327)은, 예를 들면, 트랜시버(transceiver), PAM(power amp module), 주파수 필터(frequency filter), LNA(low noise amplifier), 또는 안테나 등을 포함할 수 있다. 다른 실시 예에 따르면, 셀룰러 모듈(2321), Wi-Fi 모듈(2322), 블루투스 모듈(2323), GNSS 모듈(2324), NFC 모듈(2325), MST 모듈(2326) 중 적어도 하나는 별개의 RF 모듈을 통하여 RF 신호를 송수신할 수 있다.
- [198] 가입자 식별 모듈(2329)은, 예를 들면, 가입자 식별 모듈을 포함하는 카드 및/또는 내장 SIM(embedded SIM)을 포함할 수 있으며, 고유한 식별 정보(예: ICCID (integrated circuit card identifier)) 또는 가입자 정보(예: IMSI (international mobile subscriber identity))를 포함할 수 있다.
- [199] 메모리(2330)(예: 메모리(2330))는, 예를 들면, 내장 메모리(2332) 또는 외장 메모리(2334)를 포함할 수 있다. 내장 메모리(2332)는, 예를 들면, 휘발성 메모리(예: DRAM(dynamic RAM), SRAM(static RAM), 또는 SDRAM(synchronous dynamic RAM) 등), 비-휘발성(non-volatile) 메모리 (예: OTPROM(one time programmable ROM), PROM(programmable ROM), EPROM(erasable and programmable ROM), EEPROM(electrically erasable and programmable ROM), 마스크(mask) ROM, 플래시(flash) ROM, 플래시 메모리(예: 낸드플래시(NAND flash) 또는 노아플래시(NOR flash) 등), 하드 드라이브, 또는 SSD(solid state drive) 중 적어도 하나를 포함할 수 있다.
- [200] 외장 메모리(2334)는 플래시 드라이브(flash drive), 예를 들면, CF(compact flash), SD(secure digital), Micro-SD, Mini-SD, xD(extreme digital), MMC(MultiMediaCard), 또는 메모리 스틱(memory stick) 등을 더 포함할 수 있다. 외장 메모리(2334)는 다양한 인터페이스를 통하여 전자 장치(2301)와 기능적으로 및/또는 물리적으로 연결될 수 있다.
- [201] 보안 모듈(2336)은 메모리(2330)보다 상대적으로 보안 레벨이 높은 저장 공간을 포함하는 모듈로써, 안전한 데이터 저장 및 보호된 실행 환경을 보장해주는 회로일 수 있다. 보안 모듈(2336)은 별도의 회로로 구현될 수 있으며, 별도의 프로세서를 포함할 수 있다. 보안 모듈(2336)은, 예를 들면, 탈착 가능한 스마트 칩, SD(secure digital) 카드 내에 존재하거나, 또는 전자 장치(2301)의 고정 칩 내에 내장된 내장형 보안 요소(embedded secure element(eSE))를 포함할 수 있다. 또한, 보안 모듈(2336)은 전자 장치(2301)의 운영 체제(OS)와 다른 운영 체제로 구동될 수 있다. 예를 들면, 보안 모듈(2336)은 JCOP(java card open platform) 운영 체제를 기반으로 동작할 수 있다.

- [202]     센서 모듈(2340)은, 예를 들면, 물리량을 계측하거나 전자 장치(2301)의 작동 상태를 감지하여, 계측 또는 감지된 정보를 전기 신호로 변환할 수 있다. 센서 모듈(2340)은, 예를 들면, 제스처 센서(2340A), 자이로 센서(2340B), 기압 센서(2340C), 마그네틱 센서(2340D), 가속도 센서(2340E), 그림 센서(2340F), 근접 센서(2340G), 컬러 센서(2340H)(예: RGB 센서), 생체 센서(2340I), 온/습도 센서(2340J), 조도 센서(2340K), 또는 UV(ultra violet) 센서(2340M) 중의 적어도 하나를 포함할 수 있다. 추가적으로 또는 대체적으로, 센서 모듈(2340)은, 예를 들면, 후각 센서(E-nose sensor), EMG(electromyography) 센서, EEG(electroencephalogram) 센서, ECG(electrocardiogram) 센서, IR(infrared) 센서, 홍채 센서 및/또는 지문 센서를 포함할 수 있다. 센서 모듈(2340)은 그 안에 속한 적어도 하나 이상의 센서들을 제어하기 위한 제어 회로를 더 포함할 수 있다. 어떤 실시 예에서는, 전자 장치(2301)는 프로세서(2310)의 일부로서 또는 별도로, 센서 모듈(2340)을 제어하도록 구성된 프로세서를 더 포함하여, 프로세서(2310)가 슬립(sleep) 상태에 있는 동안, 센서 모듈(2340)을 제어할 수 있다.
- [203]     입력 장치(2350)는, 예를 들면, 터치 패널(touch panel)(2352), (디지털) 펜 센서(pen sensor)(2354), 키(key)(2356), 또는 초음파(ultrasonic) 입력 장치(2358)를 포함할 수 있다. 터치 패널(2352)은, 예를 들면, 정전식, 감압식, 적외선 방식, 또는 초음파 방식 중 적어도 하나의 방식을 사용할 수 있다. 또한, 터치 패널(2352)은 제어 회로를 더 포함할 수도 있다. 터치 패널(2352)은 텍타일 레이어(tactile layer)를 더 포함하여, 사용자에게 촉각 반응을 제공할 수 있다.
- [204]     (디지털) 펜 센서(2354)는, 예를 들면, 터치 패널의 일부이거나, 별도의 인식용 시트(sheet)를 포함할 수 있다. 키(2356)는, 예를 들면, 물리적인 키, 광학식 키, 또는 키패드를 포함할 수 있다. 초음파 입력 장치(2358)는 마이크(예: 마이크(2388))를 통해, 입력 도구에서 발생된 초음파를 감지하여, 상기 감지된 초음파에 대응하는 데이터를 확인할 수 있다.
- [205]     디스플레이(2360)(예: 디스플레이(2260))는 패널(2362), 홀로그램 장치(2364), 또는 프로젝터(2366)를 포함할 수 있다. 패널(2362)은, 도 22의 디스플레이(2260)과 동일 또는 유사한 구성을 포함할 수 있다. 패널(2362)은, 예를 들면, 유연하게(flexible), 투명하게(transparent), 또는 착용할 수 있게(wearable) 구현될 수 있다. 패널(2362)은 터치 패널(2352)과 하나의 모듈로 구성될 수도 있다. 홀로그램 장치(2364)는 빛의 간섭을 이용하여 입체 영상을 허공에 보여줄 수 있다. 프로젝터(2366)는 스크린에 빛을 투사하여 영상을 표시할 수 있다. 스크린은, 예를 들면, 전자 장치(2301)의 내부 또는 외부에 위치할 수 있다. 한 실시 예에 따르면, 디스플레이(2360)는 패널(2362), 홀로그램 장치(2364), 또는 프로젝터(2366)를 제어하기 위한 제어 회로를 더 포함할 수 있다.
- [206]     인터페이스(2370)는, 예를 들면, HDMI(2372), USB(2374), 광 인터페이스(optical

interface)(2376), 또는 D-sub(D-subminiature)(2378)을 포함할 수 있다.

인터페이스(2370)는, 예를 들면, 도 22에 도시된 통신 인터페이스(2270)에 포함될 수 있다. 추가적으로 또는 대체적으로, 인터페이스(2370)는, 예를 들면,

MHL(mobile high-definition link) 인터페이스, SD 카드/MMC 인터페이스, 또는 IrDA(infrared data association) 규격 인터페이스를 포함할 수 있다.

- [207] 오디오 모듈(2380)은, 예를 들면, 소리(sound)와 전기 신호를 쌍방향으로 변환시킬 수 있다. 오디오 모듈(2380)의 적어도 일부 구성요소는, 예를 들면, 도 22에 도시된 입출력 인터페이스(2250)에 포함될 수 있다. 오디오 모듈(2380)은, 예를 들면, 스피커(2382), 리시버(2384), 이어폰(2386), 또는 마이크(2388) 등을 통해 입력 또는 출력되는 소리 정보를 처리할 수 있다.
- [208] 카메라 모듈(2391)은, 예를 들면, 정지 영상 및 동영상을 촬영할 수 있는 장치로서, 한 실시 예에 따르면, 하나 이상의 이미지 센서(예: 전면 센서 또는 후면 센서), 렌즈, ISP(image signal processor), 또는 플래시(flash)(예: LED 또는 제논 램프(xenon lamp))를 포함할 수 있다.
- [209] 전력 관리 모듈(2395)은, 예를 들면, 전자 장치(2301)의 전력을 관리할 수 있다. 한 실시 예에 따르면, 전력 관리 모듈(2395)은 PMIC(power management integrated circuit), 충전 IC(charger integrated circuit), 또는 배터리 또는 연료 게이지(battery or fuel gauge)를 포함할 수 있다. PMIC는, 유선 및/또는 무선 충전 방식을 가질 수 있다. 무선 충전 방식은, 예를 들면, 자기공명 방식, 자기유도 방식 또는 전자기파 방식 등을 포함하며, 무선 충전을 위한 부가적인 회로, 예를 들면, 코일 루프, 공진 회로, 또는 정류기 등을 더 포함할 수 있다. 배터리 게이지는, 예를 들면, 배터리(2396)의 잔량, 충전 중 전압, 전류, 또는 온도를 측정할 수 있다. 배터리(2396)은, 예를 들면, 충전식 전지(rechargeable battery) 및/또는 태양 전지(solar battery)를 포함할 수 있다.
- [210] 인디케이터(2397)는 전자 장치(2301) 혹은 그 일부(예: 프로세서(2310))의 특정 상태, 예를 들면, 부팅 상태, 메시지 상태 또는 충전 상태 등을 표시할 수 있다. 모터(2398)는 전기적 신호를 기계적 진동으로 변환할 수 있고, 진동(vibration), 또는 햅틱(haptic) 효과 등을 발생시킬 수 있다. 도시되지는 않았으나, 전자 장치(2301)는 모바일 TV 지원을 위한 처리 장치(예: GPU)를 포함할 수 있다. 모바일 TV 지원을 위한 처리 장치는, 예를 들면, DMB(Digital Multimedia Broadcasting), DVB(Digital Video Broadcasting), 또는 미디어플로(MediaFLO™) 등의 규격에 따른 미디어 데이터를 처리할 수 있다.
- [211] 본 문서에서 기술된 구성요소들 각각은 하나 또는 그 이상의 부품(component)으로 구성될 수 있으며, 해당 구성 요소의 명칭은 전자 장치의 종류에 따라서 달라질 수 있다. 다양한 실시 예에서, 전자 장치는 본 문서에서 기술된 구성요소 중 적어도 하나를 포함하여 구성될 수 있으며, 일부 구성요소가 생략되거나 또는 추가적인 다른 구성요소를 더 포함할 수 있다. 또한, 다양한 실시 예에 따른 전자 장치의 구성 요소들 중 일부가 결합되어 하나의

개체(entity)로 구성됨으로써, 결합되기 이전의 해당 구성 요소들의 기능을 동일하게 수행할 수 있다.

[212]

[213] 도 24은 다양한 실시 예에 따른 프로그램 모듈의 블록도를 나타낸다.

[214] 한 실시 예에 따르면, 프로그램 모듈(2410)(예: 프로그램(2240))은 전자 장치(예: 전자 장치(2201))에 관련된 자원을 제어하는 운영 체제(OS) 및/또는 운영 체제 상에서 구동되는 다양한 어플리케이션(예: 어플리케이션 프로그램(2247))을 포함할 수 있다. 운영 체제는, 예를 들면, Android, iOS, Windows, Symbian, 또는 Tizen 등이 될 수 있다.

[215] 프로그램 모듈(2410)은 커널(2420), 미들웨어(2430), API(2460), 및/또는 어플리케이션(2470)을 포함할 수 있다. 프로그램 모듈(2410)의 적어도 일부는 전자 장치 상에 프리로드(preload) 되거나, 외부 전자 장치(예: 제1 전자 장치(2202), 제2 전자 장치(2204), 서버(2206) 등)로부터 다운로드 가능하다.

[216] 커널(2420)(예: 커널(2141))은, 예를 들면, 시스템 리소스 매니저(2421) 또는 디바이스 드라이버(2423)를 포함할 수 있다. 시스템 리소스 매니저(2421)는 시스템 리소스의 제어, 할당, 또는 회수 등을 수행할 수 있다. 한 실시 예에 따르면, 시스템 리소스 매니저(2421)는 프로세스 관리부, 메모리 관리부, 또는 파일 시스템 관리부 등을 포함할 수 있다. 디바이스 드라이버(2423)는, 예를 들면, 디스플레이 드라이버, 카메라 드라이버, 블루투스 드라이버, 공유 메모리 드라이버, USB 드라이버, 키패드 드라이버, Wi-Fi 드라이버, 오디오 드라이버, 또는 IPC(inter-process communication) 드라이버를 포함할 수 있다.

[217] 미들웨어(2430)는, 예를 들면, 어플리케이션(2470)이 공통적으로 필요로 하는 기능을 제공하거나, 어플리케이션(2470)이 전자 장치 내부의 제한된 시스템 자원을 효율적으로 사용할 수 있도록 API(2460)을 통해 다양한 기능들을 어플리케이션(2470)으로 제공할 수 있다. 한 실시 예에 따르면, 미들웨어(2430)(예: 미들웨어(2243))은 런타임 라이브러리(2435), 어플리케이션 매니저(application manager)(2441), 윈도우 매니저(window manager)(2442), 멀티미디어 매니저(multimedia manager)(2443), 리소스 매니저(resource manager)(2444), 파워 매니저(power manager)(2445), 데이터베이스 매니저(database manager)(2446), 패키지 매니저(package manager)(2447), 연결 매니저(connectivity manager)(2448), 통지 매니저(notification manager)(2449), 위치 매니저(location manager)(2450), 그래픽 매니저(graphic manager)(2451), 보안 매니저(security manager)(2452), 또는 결제 매니저(2454) 중 적어도 하나를 포함할 수 있다.

[218] 런타임 라이브러리(2435)는, 예를 들면, 어플리케이션(2470)이 실행되는 동안에 프로그래밍 언어를 통해 새로운 기능을 추가하기 위해 컴파일러가 사용하는 라이브러리 모듈을 포함할 수 있다. 런타임 라이브러리(2435)는 입출력 관리, 메모리 관리, 또는 산술 함수에 대한 기능 등을 수행할 수 있다.

- [219] 어플리케이션 매니저(2441)는, 예를 들면, 어플리케이션(2470) 중 적어도 하나의 어플리케이션의 생명 주기(life cycle)를 관리할 수 있다. 윈도우 매니저(2442)는 화면에서 사용하는 GUI 자원을 관리할 수 있다. 멀티미디어 매니저(2443)는 다양한 미디어 파일들의 재생에 필요한 포맷을 파악하고, 해당 포맷에 맞는 코덱(codec)을 이용하여 미디어 파일의 인코딩(encoding) 또는 디코딩(decoding)을 수행할 수 있다. 리소스 매니저(2444)는 어플리케이션(2470) 중 적어도 어느 하나의 어플리케이션의 소스 코드, 메모리 또는 저장 공간 등의 자원을 관리할 수 있다.
- [220] 파워 매니저(2445)는, 예를 들면, 바이오스(BIOS: basic input/output system) 등과 함께 동작하여 배터리 또는 전원을 관리하고, 전자 장치의 동작에 필요한 전력 정보 등을 제공할 수 있다. 데이터베이스 매니저(2446)은 어플리케이션(2470) 중 적어도 하나의 어플리케이션에서 사용할 데이터베이스를 생성, 검색, 또는 변경할 수 있다. 패키지 매니저(2447)은 패키지 파일의 형태로 배포되는 어플리케이션의 설치 또는 업데이트를 관리할 수 있다.
- [221] 연결 매니저(2448)은, 예를 들면, Wi-Fi 또는 블루투스 등의 무선 연결을 관리할 수 있다. 통지 매니저(2449)는 도착 메시지, 약속, 근접성 알림 등의 사건(event)을 사용자에게 방해되지 않는 방식으로 표시 또는 통지할 수 있다. 위치 매니저(2450)은 전자 장치의 위치 정보를 관리할 수 있다. 그래픽 매니저(2451)은 사용자에게 제공될 그래픽 효과 또는 이와 관련된 사용자 인터페이스를 관리할 수 있다. 보안 매니저(2452)는 시스템 보안 또는 사용자 인증 등에 필요한 제반 보안 기능을 제공할 수 있다. 한 실시 예에 따르면, 전자 장치(예: 전자 장치(2201))가 전화 기능을 포함한 경우, 미들웨어(2430)는 전자 장치의 음성 또는 영상 통화 기능을 관리하기 위한 통화 매니저(telephony manager)를 더 포함할 수 있다.
- [222] 미들웨어(2430)는 전술한 구성요소들의 다양한 기능의 조합을 형성하는 미들웨어 모듈을 포함할 수 있다. 미들웨어(2430)는 차별화된 기능을 제공하기 위해 운영 체제의 종류 별로 특화된 모듈을 제공할 수 있다. 또한, 미들웨어(2430)는 동적으로 기존의 구성요소를 일부 삭제하거나 새로운 구성요소들을 추가할 수 있다.
- [223] API(2460)(예: API(2245))은, 예를 들면, API 프로그래밍 함수들의 집합으로, 운영 체제에 따라 다른 구성으로 제공될 수 있다. 예를 들면, Android 또는 iOS의 경우, 플랫폼 별로 하나의 API 셋을 제공할 수 있으며, 타이젠(Tizen)의 경우, 플랫폼 별로 두 개 이상의 API 셋을 제공할 수 있다.
- [224] 어플리케이션(2470)(예: 어플리케이션 프로그램(2247))은, 예를 들면, 홈(2471), 다이얼러(2472), SMS/MMS(2473), IM(instant message)(2474), 브라우저(2475), 카메라(2476), 알람(2477), 연락처(2478), 음성 다이얼(2479), 이메일(2480), 달력(2481), 미디어 플레이어(2482), 앨범(2483), 또는 시계(2484), 건강 관리(health care)(예: 운동량 또는 혈당 등을 측정), 또는 환경 정보 제공(예: 기압,

- 습도, 또는 온도 정보 등을 제공) 등의 기능을 수행할 수 있는 하나 이상의 어플리케이션을 포함할 수 있다.
- [225] 한 실시 예에 따르면, 어플리케이션(2470)은 전자 장치(예: 전자 장치(2201))와 외부 전자 장치(예: 제1 전자 장치(2202), 제2 전자 장치(2204)) 사이의 정보 교환을 지원하는 어플리케이션(이하, 설명의 편의상, "정보 교환 어플리케이션")을 포함할 수 있다. 정보 교환 어플리케이션은, 예를 들면, 외부 전자 장치에 특정 정보를 전달하기 위한 알림 전달(notification relay) 어플리케이션, 또는 외부 전자 장치를 관리하기 위한 장치 관리(device management) 어플리케이션을 포함할 수 있다.
- [226] 예를 들면, 알림 전달 어플리케이션은 전자 장치의 다른 어플리케이션(예: SMS/MMS 어플리케이션, 이메일 어플리케이션, 건강 관리 어플리케이션, 또는 환경 정보 어플리케이션 등)에서 발생된 알림 정보를 외부 전자 장치로 전달하는 기능을 포함할 수 있다. 또한, 알림 전달 어플리케이션은, 예를 들면, 외부 전자 장치로부터 알림 정보를 수신하여 사용자에게 제공할 수 있다.
- [227] 장치 관리 어플리케이션은, 예를 들면, 전자 장치와 통신하는 외부 전자 장치의 적어도 하나의 기능(예: 외부 전자 장치 자체(또는 일부 구성 부품)의 턴-온/턴-오프 또는 디스플레이의 밝기(또는 해상도) 조절), 외부 전자 장치에서 동작하는 어플리케이션 또는 외부 전자 장치에서 제공되는 서비스(예: 통화 서비스 또는 메시지 서비스 등)를 관리(예: 설치, 삭제, 또는 업데이트)할 수 있다.
- [228] 한 실시 예에 따르면, 어플리케이션(2470)은 외부 전자 장치의 속성에 따라 지정된 어플리케이션(예: 모바일 의료 기기의 건강 관리 어플리케이션)을 포함할 수 있다. 한 실시 예에 따르면, 어플리케이션(2470)은 외부 전자 장치(예: 제1 전자 장치(2202), 제2 전자 장치(2204)), 및 서버(2206)로부터 수신된 어플리케이션을 포함할 수 있다. 한 실시 예에 따르면, 어플리케이션(2470)은 프리로드 어플리케이션(preloaded application) 또는 서버로부터 다운로드 가능한 제3자 어플리케이션(third party application)을 포함할 수 있다. 도시된 실시 예에 따른 프로그램 모듈(2410)의 구성요소들의 명칭은 운영 체제의 종류에 따라서 달라질 수 있다.
- [229] 다양한 실시 예에 따르면, 프로그램 모듈(2410)의 적어도 일부는 소프트웨어, 펌웨어, 하드웨어, 또는 이들 중 적어도 둘 이상의 조합으로 구현될 수 있다. 프로그램 모듈(2410)의 적어도 일부는, 예를 들면, 프로세서(예: 프로세서(2310))에 의해 구현(implement)(예: 실행)될 수 있다. 프로그램 모듈(2410)의 적어도 일부는 하나 이상의 기능을 수행하기 위한, 예를 들면, 모듈, 프로그램, 루틴, 명령어 세트(sets of instructions) 또는 프로세스 등을 포함할 수 있다.
- [230] 본 문서에서 사용된 용어 "모듈"은, 예를 들면, 하드웨어, 소프트웨어 또는 펌웨어(firmware) 중 하나 또는 둘 이상의 조합을 포함하는 단위(unit)를 의미할 수 있다. "모듈"은, 예를 들면, 유닛(unit), 로직(logic), 논리 블록(logical block),

부품(component), 또는 회로(circuit) 등의 용어와 바꾸어 사용(interchangeably use)될 수 있다. "모듈"은, 일체로 구성된 부품의 최소 단위 또는 그 일부가 될 수 있다. "모듈"은 하나 또는 그 이상의 기능을 수행하는 최소 단위 또는 그 일부가 될 수도 있다. "모듈"은 기계적으로 또는 전자적으로 구현될 수 있다. 예를 들면, "모듈"은, 알려졌거나 앞으로 개발될, 어떤 동작들을 수행하는 ASIC(application-specific integrated circuit) 칩, FPGAs(field-programmable gate arrays) 또는 프로그램 가능 논리 장치(programmable-logic device) 중 적어도 하나를 포함할 수 있다.

- [231] 다양한 실시 예에 따른 장치(예: 모듈들 또는 그 기능들) 또는 방법(예: 동작들)의 적어도 일부는, 예컨대, 프로그램 모듈의 형태로 컴퓨터로 읽을 수 있는 저장매체(computer-readable storage media)에 저장된 명령어로 구현될 수 있다. 상기 명령어가 프로세서(예: 프로세서(2220))에 의해 실행될 경우, 상기 하나 이상의 프로세서가 상기 명령어에 해당하는 기능을 수행할 수 있다. 컴퓨터로 읽을 수 있는 저장매체는, 예를 들면, 메모리(2230)이 될 수 있다.
- [232] 컴퓨터로 판독 가능한 기록 매체는, 하드디스크, 플로피디스크, 마그네틱 매체(magnetic media)(예: 자기테이프), 광기록 매체(optical media)(예: CD-ROM, DVD(Digital Versatile Disc), 자기-광 매체(magneto-optical media)(예: 플롭티컬 디스크(floptical disk)), 하드웨어 장치(예: ROM, RAM, 또는 플래시 메모리 등) 등을 포함할 수 있다. 또한, 프로그램 명령어는 컴파일러에 의해 만들어지는 것과 같은 기계어 코드뿐만 아니라 인터프리터 등을 사용해서 컴퓨터에 의해서 실행될 수 있는 고급 언어 코드를 포함할 수 있다. 상술한 하드웨어 장치는 다양한 실시 예의 동작을 수행하기 위해 하나 이상의 소프트웨어 모듈로서 작동하도록 구성될 수 있으며, 그 역도 마찬가지다.
- [233] 다양한 실시 예에 따른 모듈 또는 프로그램 모듈은 전술한 구성요소들 중 적어도 하나 이상을 포함하거나, 일부가 생략되거나, 또는 추가적인 다른 구성요소를 더 포함할 수 있다. 다양한 실시 예에 따른 모듈, 프로그램 모듈 또는 다른 구성요소에 의해 수행되는 동작들은 순차적, 병렬적, 반복적 또는 휴리스틱(heuristic)한 방법으로 실행될 수 있다. 또한, 일부 동작은 다른 순서로 실행되거나, 생략되거나, 또는 다른 동작이 추가될 수 있다.
- [234] 그리고 본 문서에 개시된 실시 예는 개시된, 기술 내용의 설명 및 이해를 위해 제시된 것이며, 본 발명의 범위를 한정하는 것은 아니다. 따라서, 본 문서의 범위는, 본 발명의 기술적 사상에 근거한 모든 변경 또는 다양한 다른 실시 예를 포함하는 것으로 해석되어야 한다.

## 청구범위

- [청구항 1] 전자 장치에 있어서,  
인쇄 회로 기판(printed circuit board),  
상기 인쇄 회로 기판 위에 배치되는 브래킷(bracket),  
상기 인쇄 회로 기판과 전기적으로 연결되고 상기 브래킷의 일부 영역에  
배치되는 압력 센서,  
상기 인쇄 회로 기판과 전기적으로 연결되고 상기 브래킷 위에 배치되는  
터치 스크린 디스플레이(touchscreen display),  
상기 터치 스크린 디스플레이 위에 배치되는 커버 글래스(cover glass),  
상기 커버 글래스와 상기 터치 스크린 디스플레이 사이에 배치되고, 상기  
커버 글래스와 상기 전자 장치의 외부에 존재하는 외부 물체(object)가  
접촉하는지 여부를 감지하는 터치 센서(touch sensor), 및  
상기 외부 물체의 지문을 검출하는 지문 센서를 포함하는, 전자 장치.
- [청구항 2] 청구항 1에 있어서,  
상기 지문 센서는 상기 커버 글래스와 상기 터치 센서 사이에 배치되고,  
상기 커버 글래스와 상기 외부 물체가 접촉하는 영역의  
커패시턴스(capacitance) 변화에 기초하여 상기 외부 물체의 지문을  
검출하는, 전자 장치.
- [청구항 3] 청구항 1에 있어서,  
상기 지문 센서는 상기 압력 센서 밑에 배치되고, 상기 압력 센서의 일부  
영역에는 상기 지문 센서에 대응하는 형상의 홀(hole)이 존재하는, 전자  
장치.
- [청구항 4] 청구항 3에 있어서,  
상기 지문 센서는 상기 홀을 통해 상기 커버 글래스로 초음파 또는 빛을  
전송하고, 상기 홀을 통해 상기 커버 글래스와 상기 외부 물체가 접촉하는  
영역에서 반사된 초음파 또는 빛을 수신하여 상기 외부 물체의 지문을  
검출하는, 전자 장치.
- [청구항 5] 청구항 1에 있어서,  
상기 지문 센서는  
제1 방향을 향하는 제1 표면(surface) 및 상기 제1 방향과 반대인 제2  
방향을 향하는 제2 표면을 포함하는 절연체,  
상기 제1 표면 위에 가로 방향 또는 세로 방향으로 배치되는 하나 이상의  
제1 전극, 및  
상기 제2 표면 위에 배치되는 제2 전극을 포함하는, 전자 장치.
- [청구항 6] 청구항 1에 있어서,  
상기 지문 센서는  
제1 방향을 향하는 제1 표면 및 상기 제1 방향과 반대인 제2 방향을



향하는 제2 표면을 포함하는 절연체,  
 상기 제1 표면 위에 가로 방향으로 배치되는 하나 이상의 제1 전극, 및  
 상기 제2 표면 위에 세로 방향으로 배치되는 하나 이상의 제2 전극을  
 포함하는, 전자 장치.

[청구항 7] 청구항 1에 있어서,  
 상기 압력 센서는  
 제1 전극,  
 상기 제1 전극 밑에 배치되는 유전체, 및  
 상기 유전체 밑에 배치되는 제2 전극을 포함하고,  
 상기 제1 전극 및 상기 제2 전극 사이의 커패시턴스 변화에 기초하여 상기  
 커버 글래스에 인가되는 압력의 세기를 검출하는, 전자 장치.

[청구항 8] 청구항 7에 있어서,  
 상기 유전체는 상기 제1 전극 및 상기 제2 전극 사이의 에어 갭(air  
 gap)이고,  
 상기 제2 전극은 브래킷인, 전자 장치.

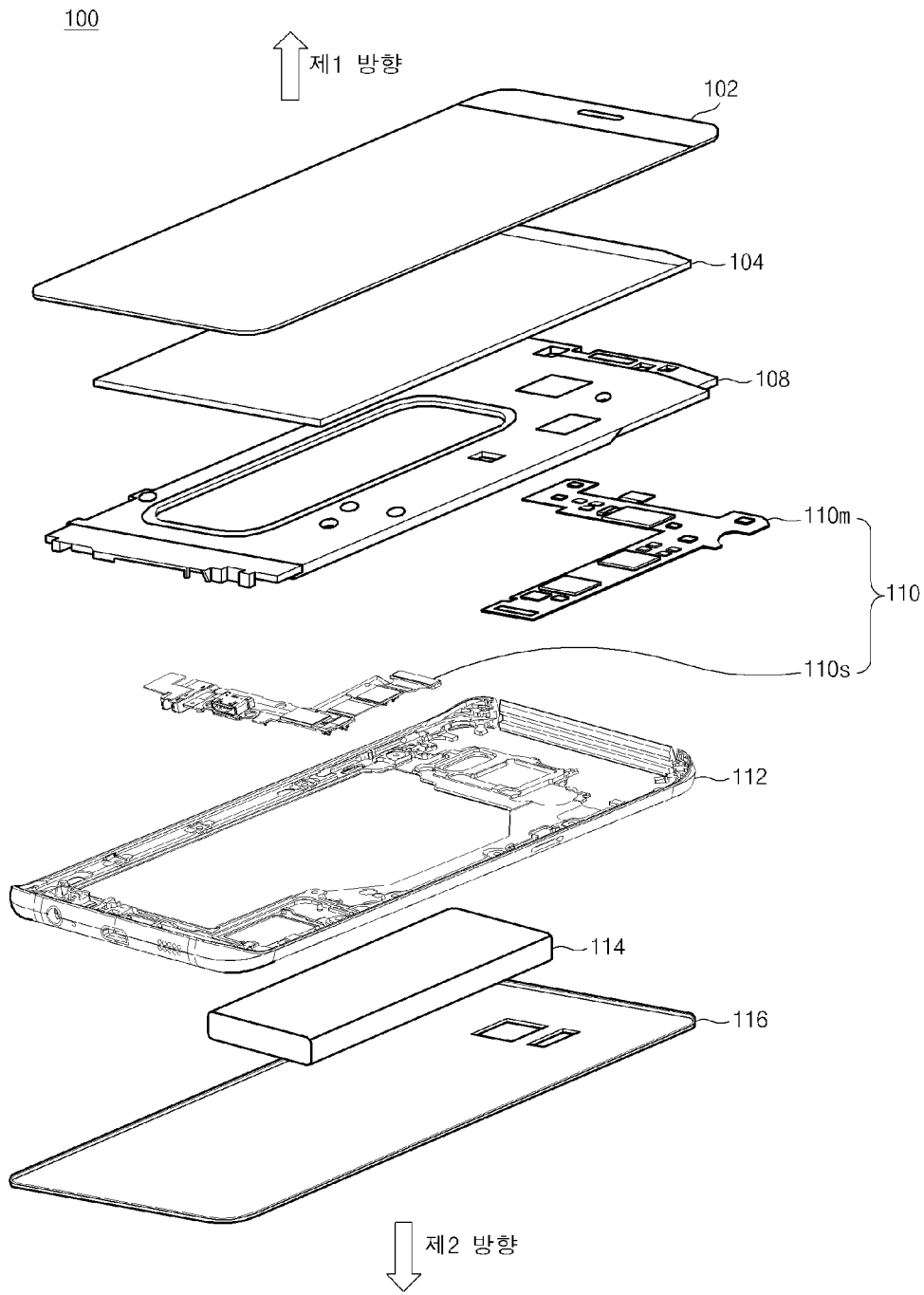
[청구항 9] 전자 장치에 있어서,  
 외부 표면을 포함하는 하우징,  
 상기 하우징의 상기 외부 표면의 적어도 일부분을 통해 노출되는 터치  
 스크린 디스플레이,  
 상기 하우징의 상기 외부 표면의 적어도 일부분 대한 외부 물체에 의한  
 압력을 검출하는 압력 센서,  
 상기 하우징의 내부에 위치하는 무선 통신 회로,  
 상기 터치 스크린 디스플레이, 상기 압력 센서 및 상기 무선 통신 회로와  
 전기적으로 연결되는 적어도 하나의 프로세서(processor), 및  
 상기 프로세서와 전기적으로 연결된 메모리를 포함하며,  
 상기 메모리는, 실행 시에, 상기 프로세서가, 상기 터치 스크린  
 디스플레이 상의 영역과 적어도 일부 겹치는 오브젝트를 포함하는  
 사용자 인터페이스를 표시하고,  
 상기 터치 스크린 디스플레이를 이용하여 상기 오브젝트상의 접촉을  
 감지하고,  
 상기 압력 센서를 이용하여 상기 영역에 인가되는 압력을 감지하고,  
 상기 감지된 접촉 및 상기 감지된 압력의 적어도 일부에 기초하여 상기  
 오브젝트와 관련된 제1 기능 또는 상기 전자 장치와 관련된 제2 기능을  
 수행하도록 하는 인스트럭션들(instructions)을 포함하는, 전자 장치.

[청구항 10] 청구항 9에 있어서,  
 상기 오브젝트는 어플리케이션 아이콘, 키 패드 또는 썸네일  
 이미지(thumbnail image) 중 적어도 하나를 포함하는, 전자 장치.

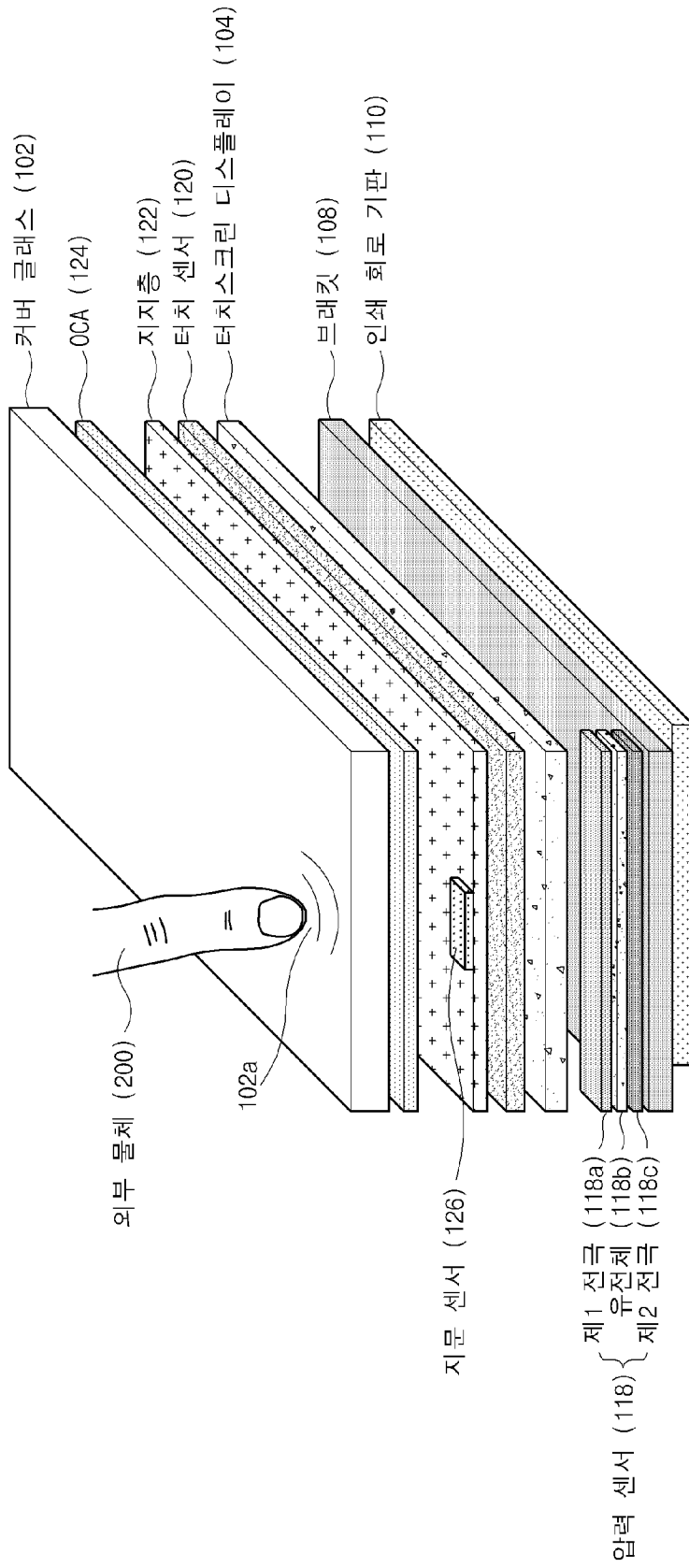
[청구항 11] 청구항 10에 있어서,

- 상기 인스트럭션들은 상기 감지된 접촉 및 상기 감지된 압력의 적어도 일부에 기초하여 상기 프로세서가 상기 터치 스크린 디스플레이 상에 상기 제2 기능을 표현하는 버튼(button)을 더 표시하도록 하는, 전자 장치.
- [청구항 12] 청구항 11에 있어서,  
상기 버튼은 홈 버튼, 음량 조절 버튼 또는 전원 버튼 중 적어도 하나를 포함하는, 전자 장치.
- [청구항 13] 청구항 9에 있어서,  
상기 인스트럭션들은 상기 프로세서로 하여금, 키 패드(keypad)를 상기 터치 스크린 디스플레이 상에 표시하고,  
상기 압력 센서를 이용하여 상기 키 패드 상에 선택된 영역에 인가되는 압력을 감지하는, 전자 장치.
- [청구항 14] 청구항 13에 있어서,  
상기 인스트럭션들은 상기 프로세서로 하여금, 상기 키 패드 상에 선택된 영역에 인가되는 압력의 적어도 일부에 기초하여 상기 키 패드 상에 선택된 영역에 상기 키 패드의 일부가 아닌 버튼을 표시하는, 전자 장치.
- [청구항 15] 청구항 14에 있어서,  
상기 인스트럭션들은 상기 프로세서로 하여금, 상기 키 패드 상에 선택된 영역에 인가되는 압력의 적어도 일부에 기초하여 상기 버튼과 관련된 기능을 실행시키도록 하는, 전자 장치.

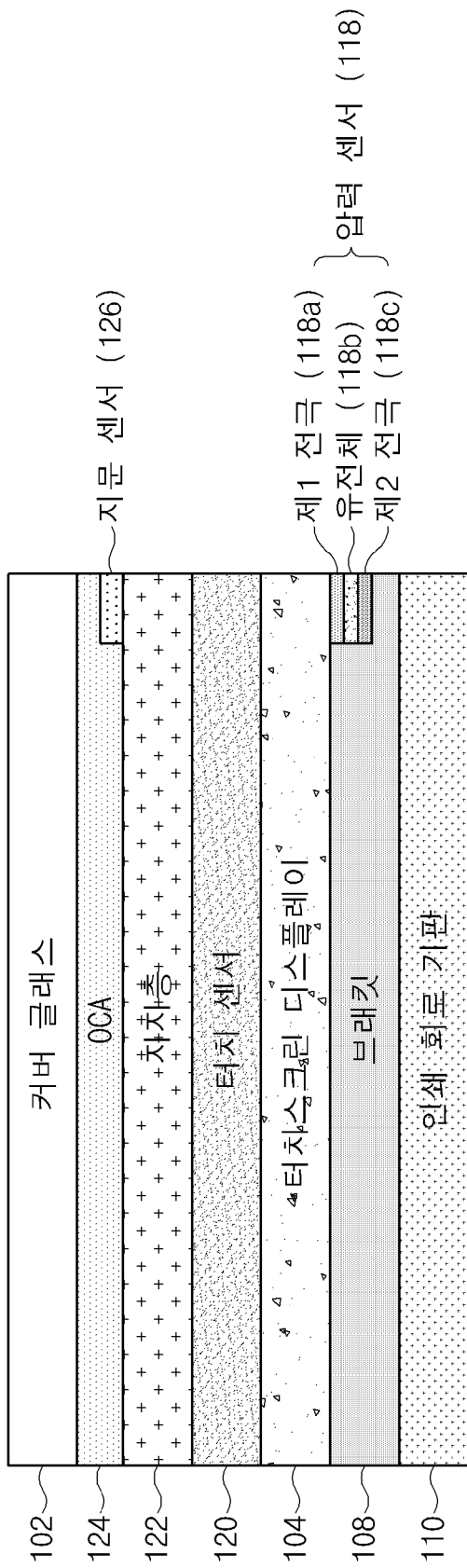
[도1]



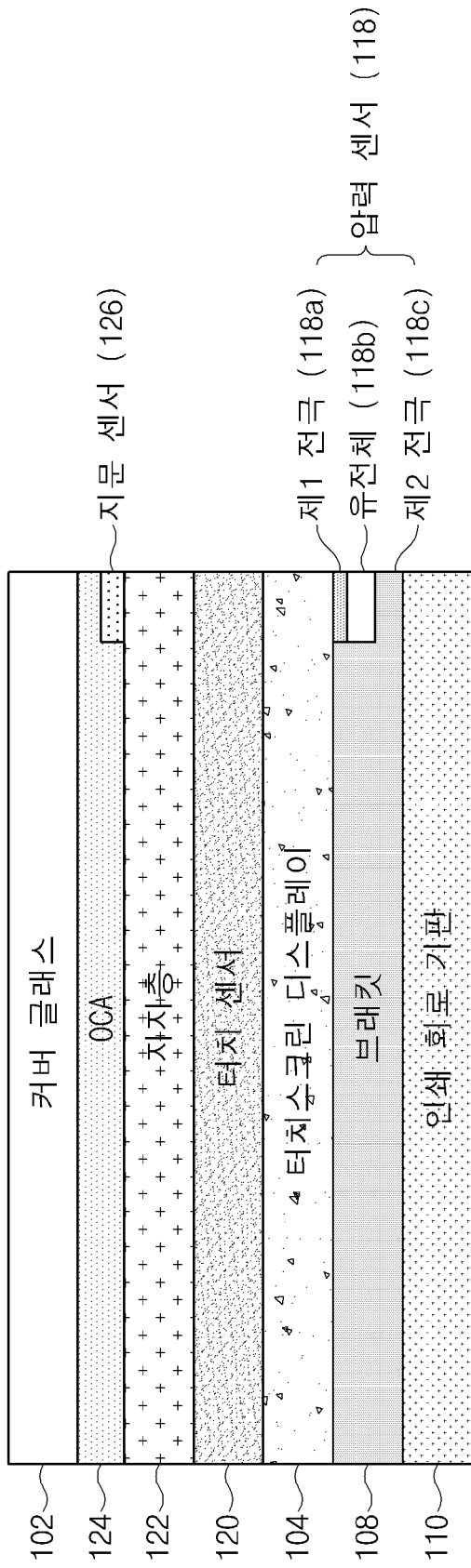
[도2a]



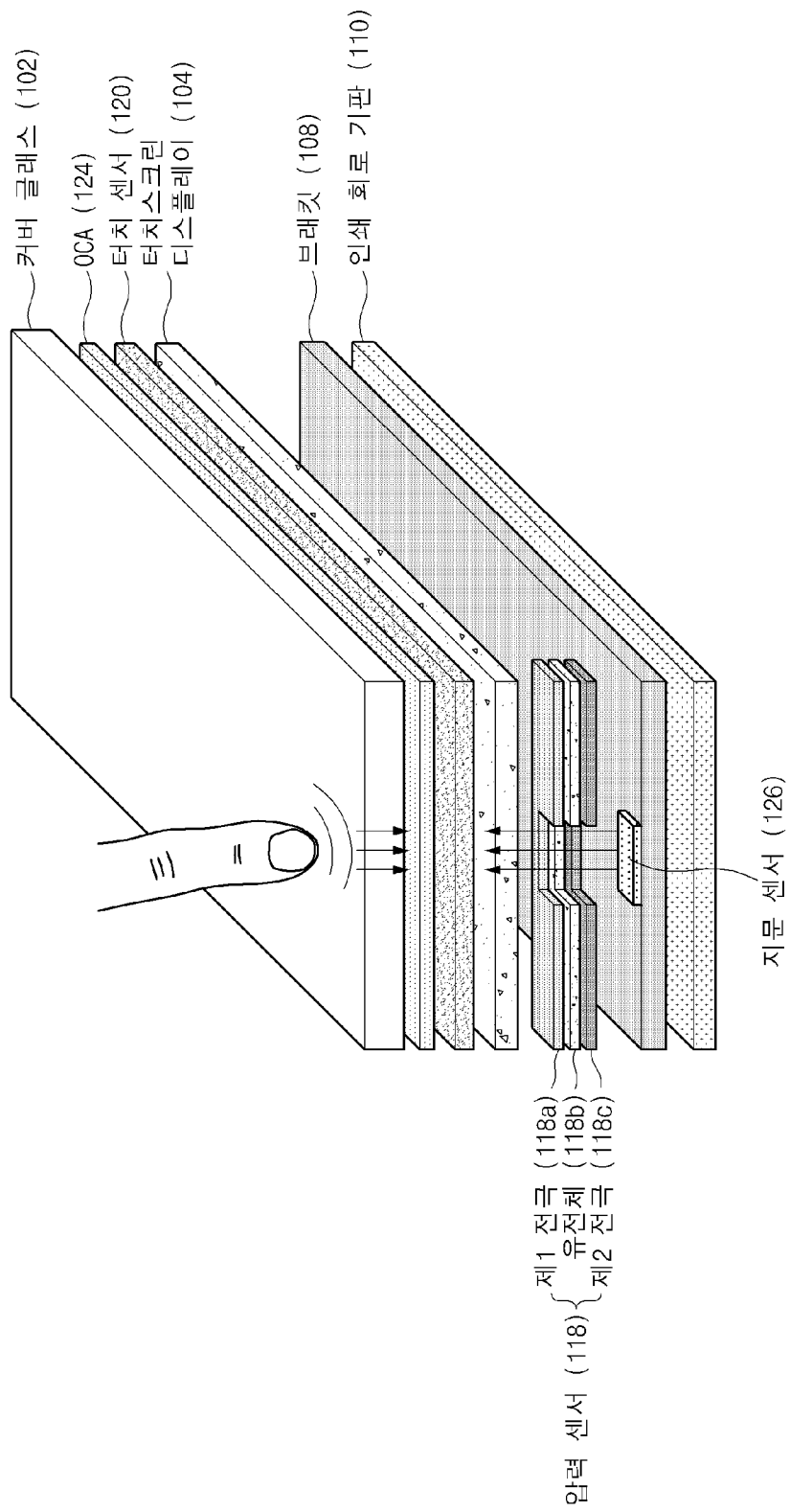
[도2b]



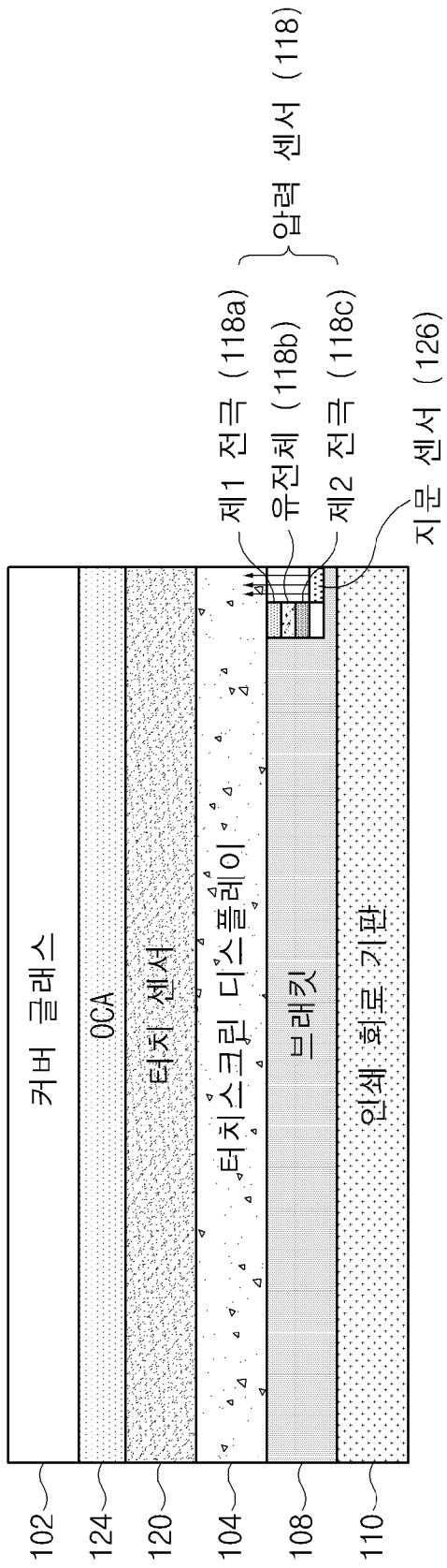
[도2c]



[도3a]

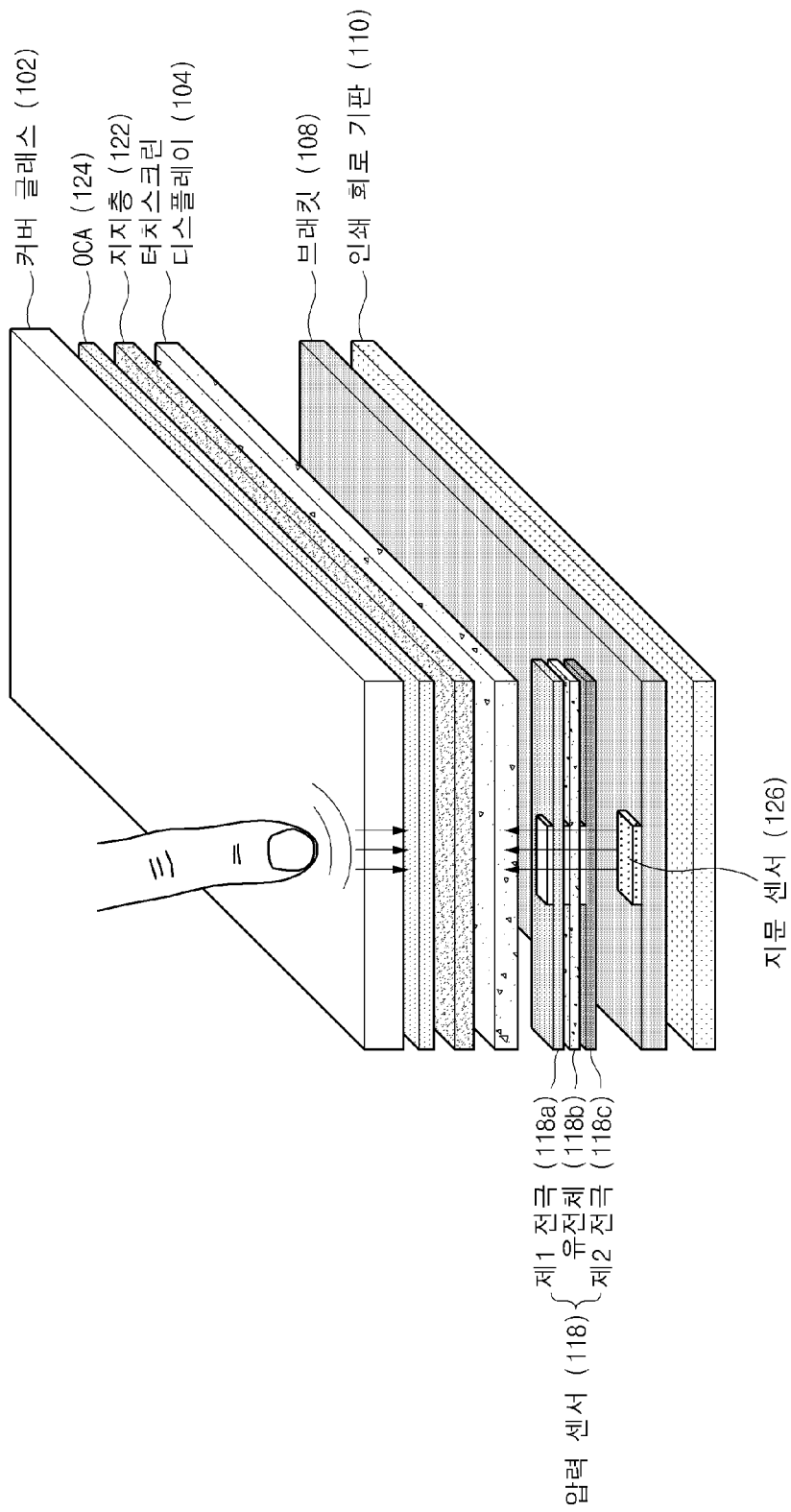


[도3b]

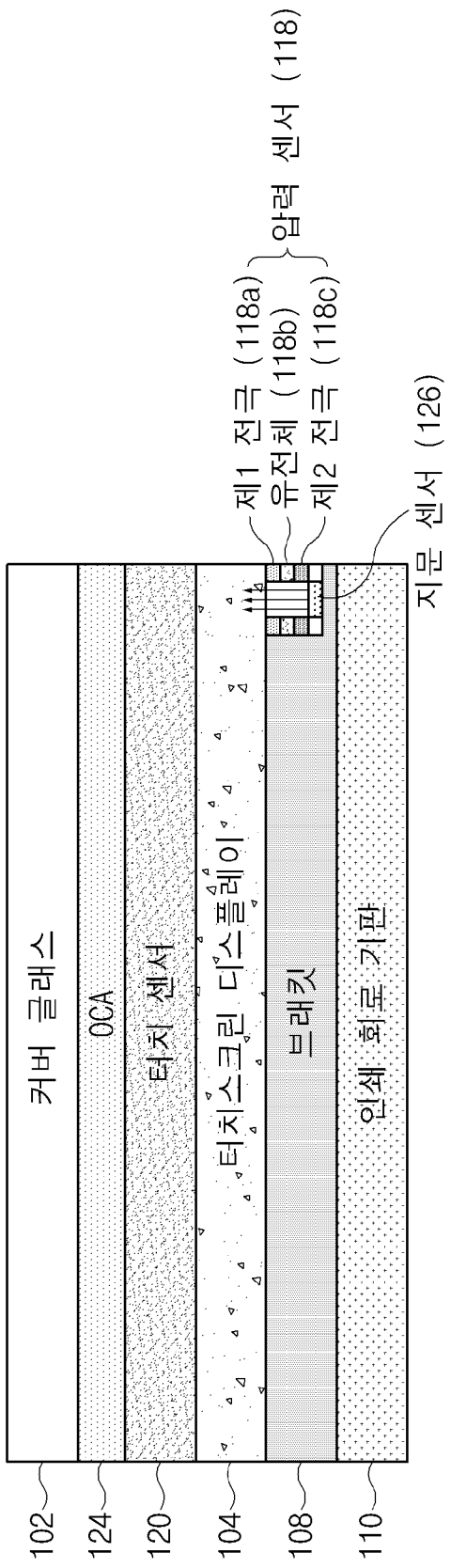




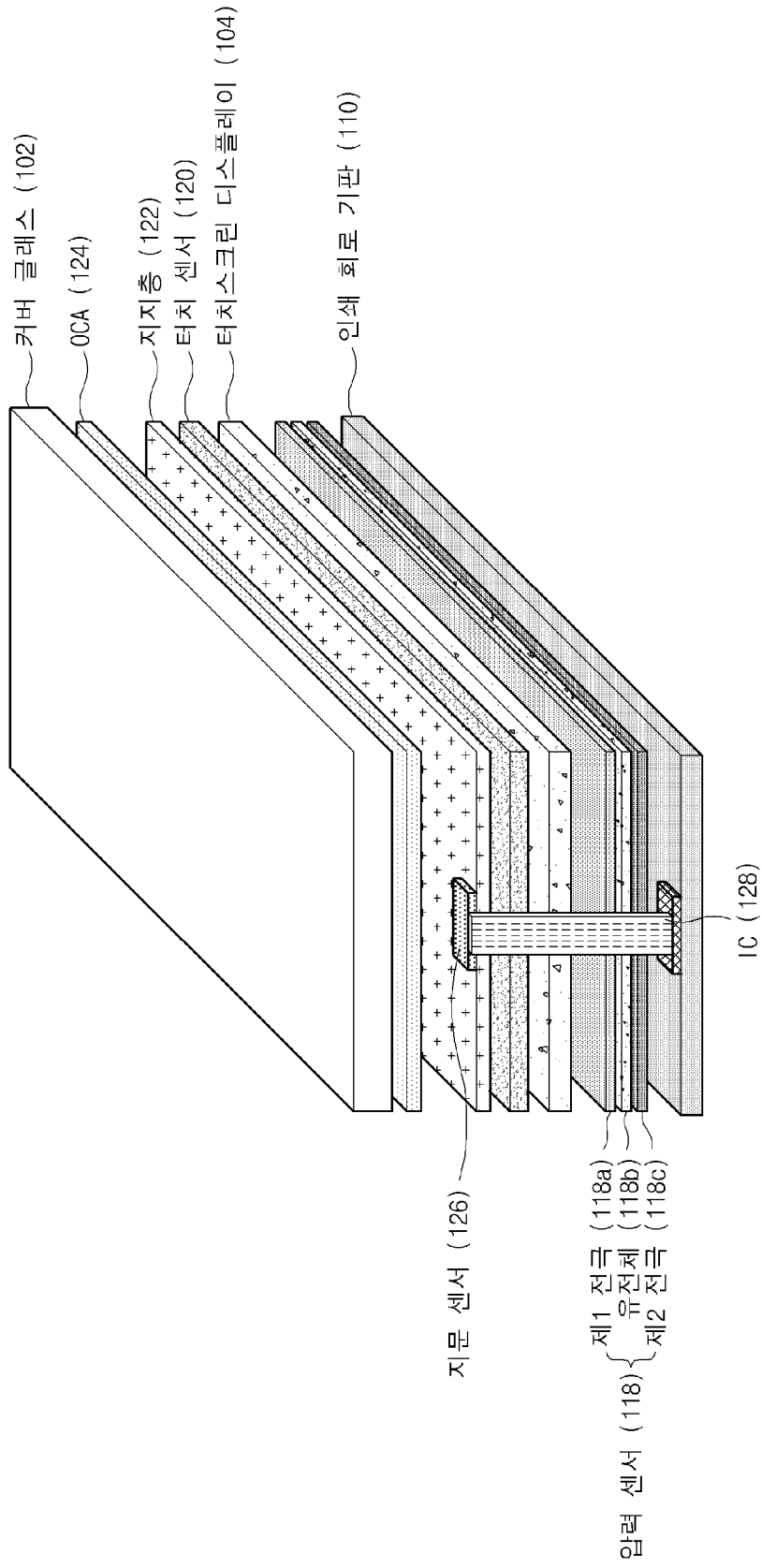
[도4a]



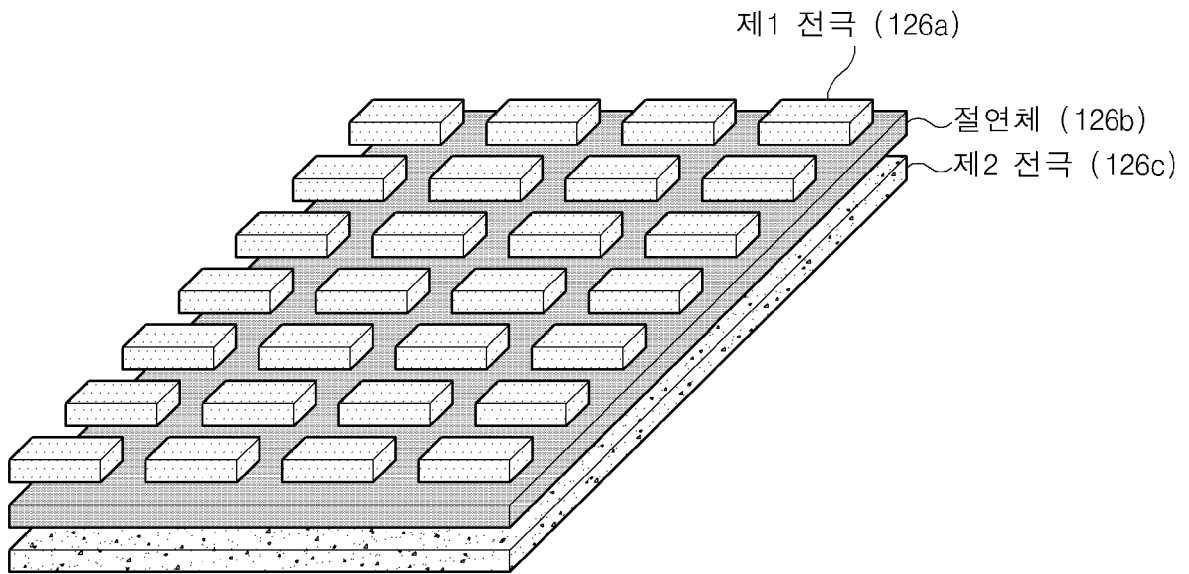
[도4b]



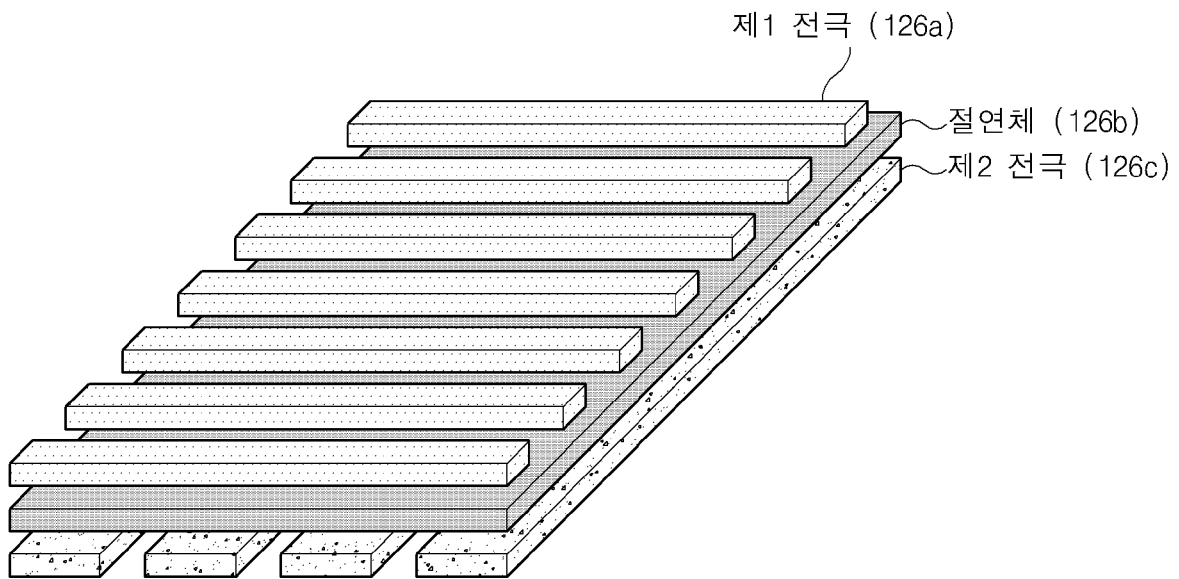
[도5]



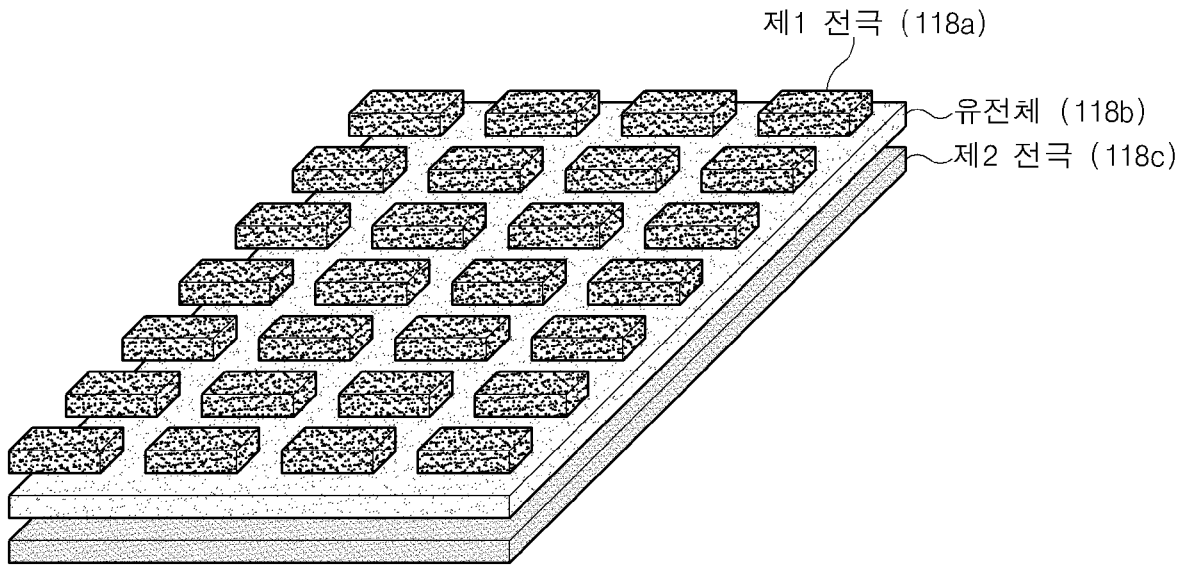
[도6a]



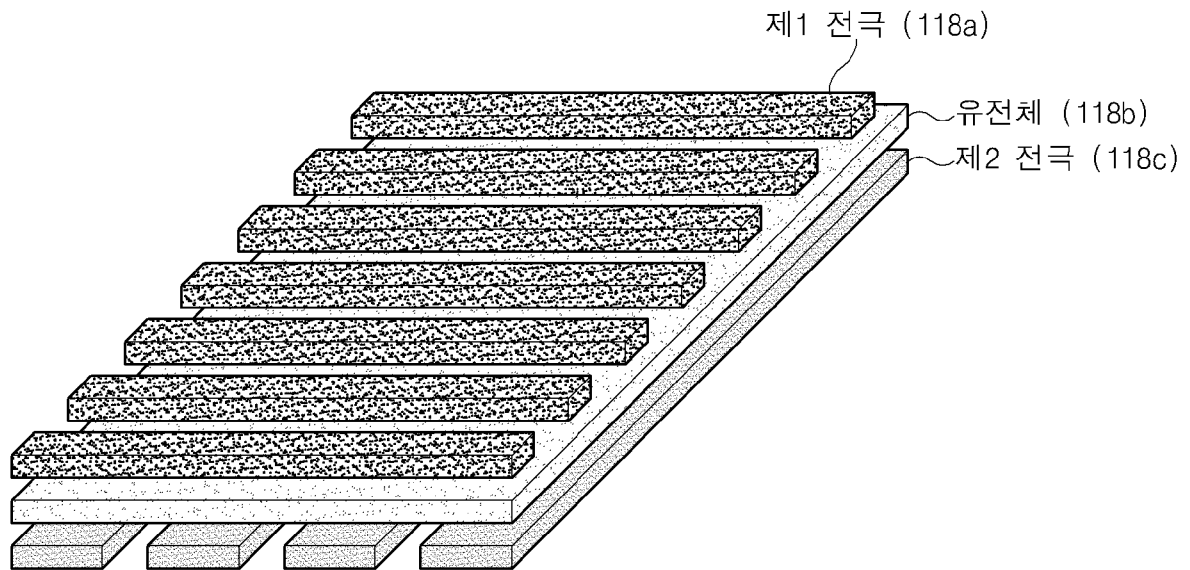
[도6b]



[도7a]



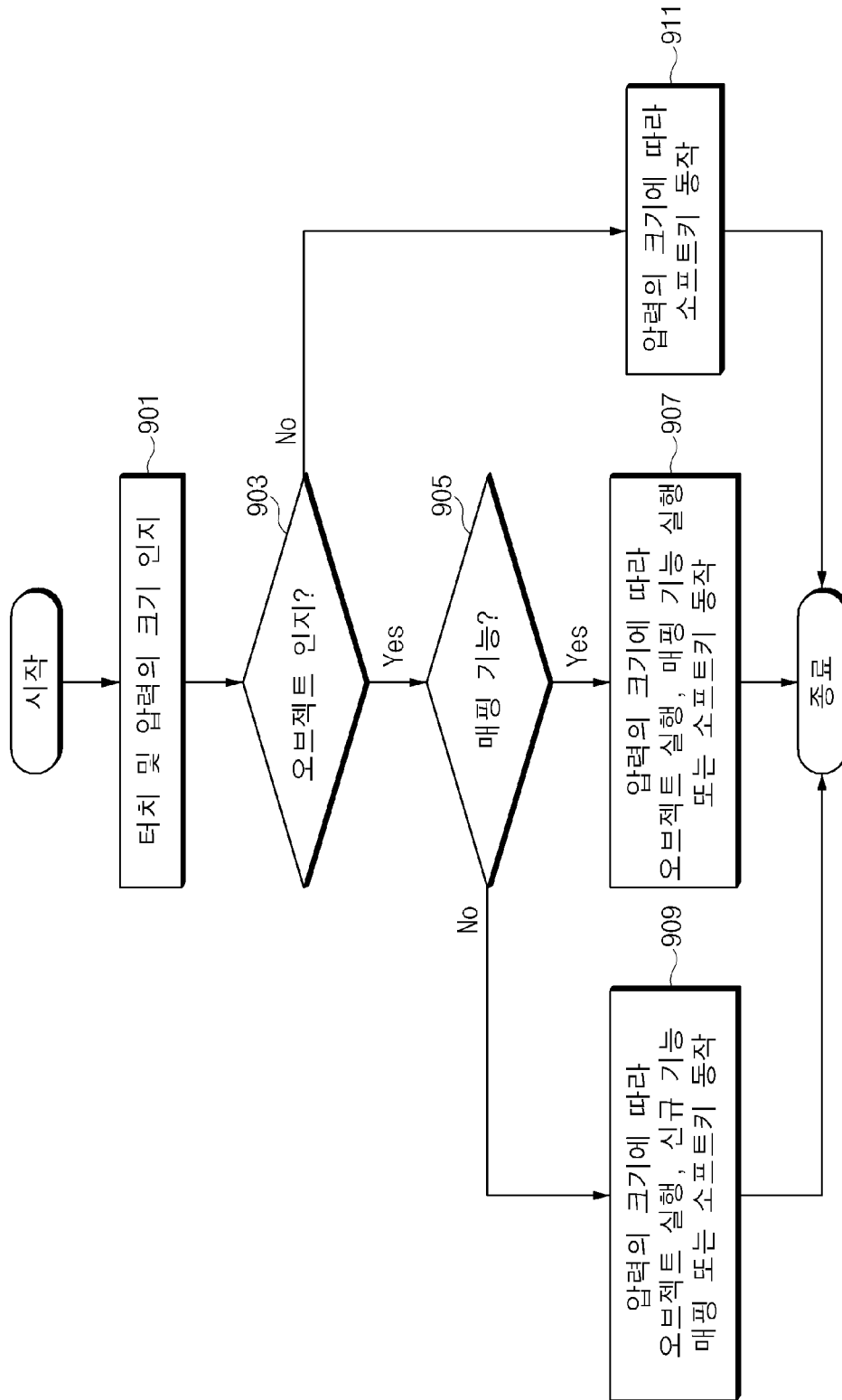
[도7b]



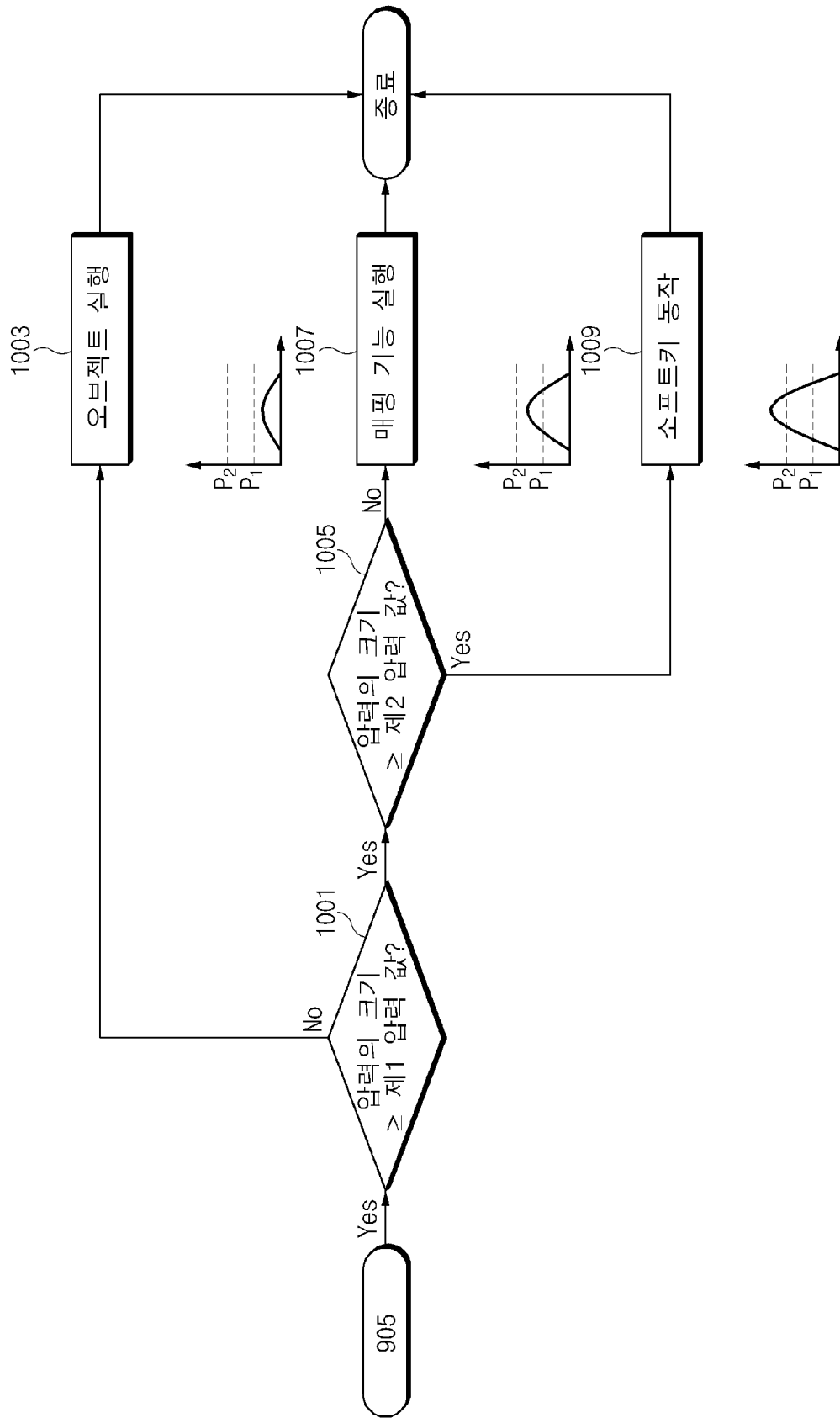
[도8]



[도9]

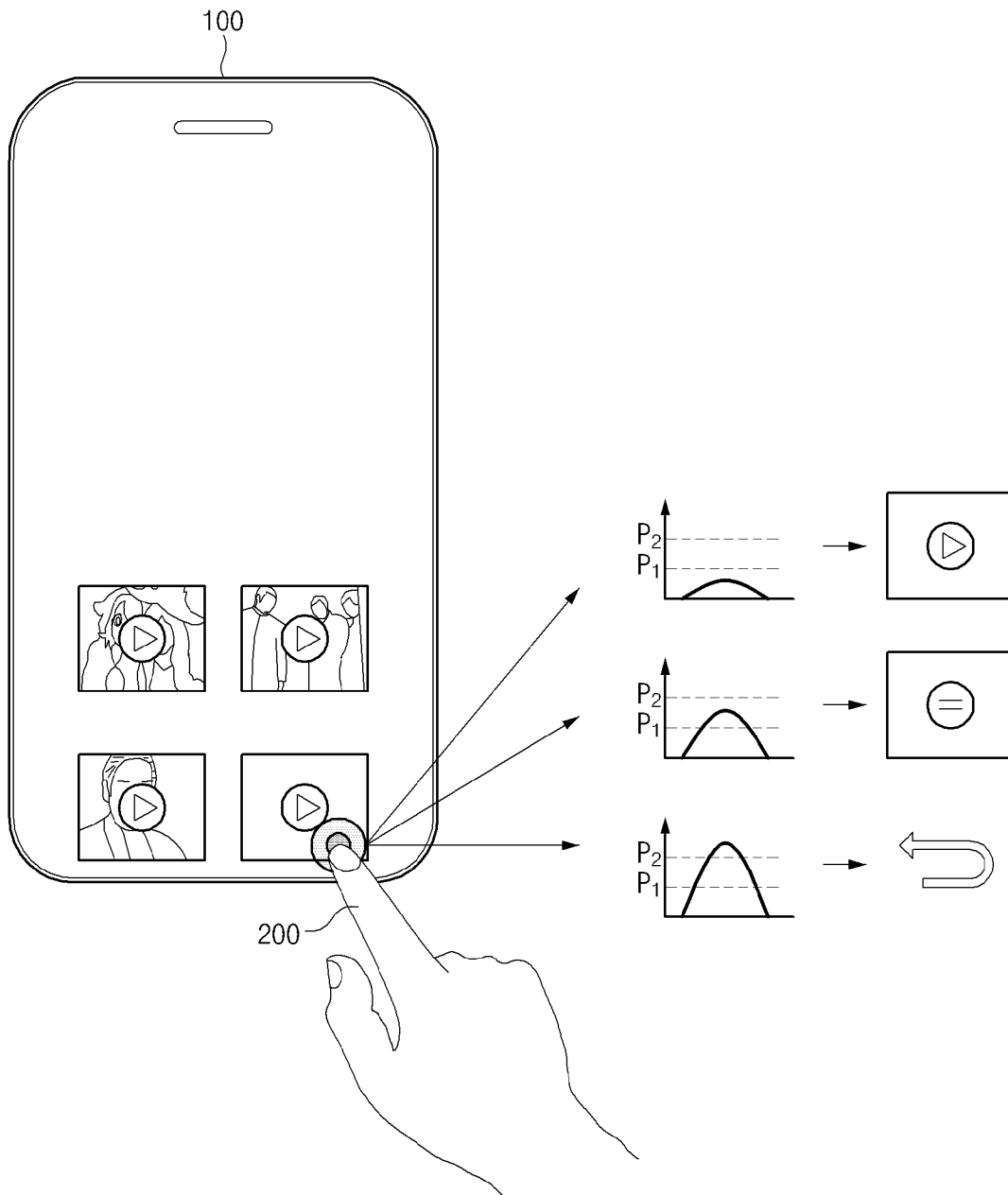


[도 10a]

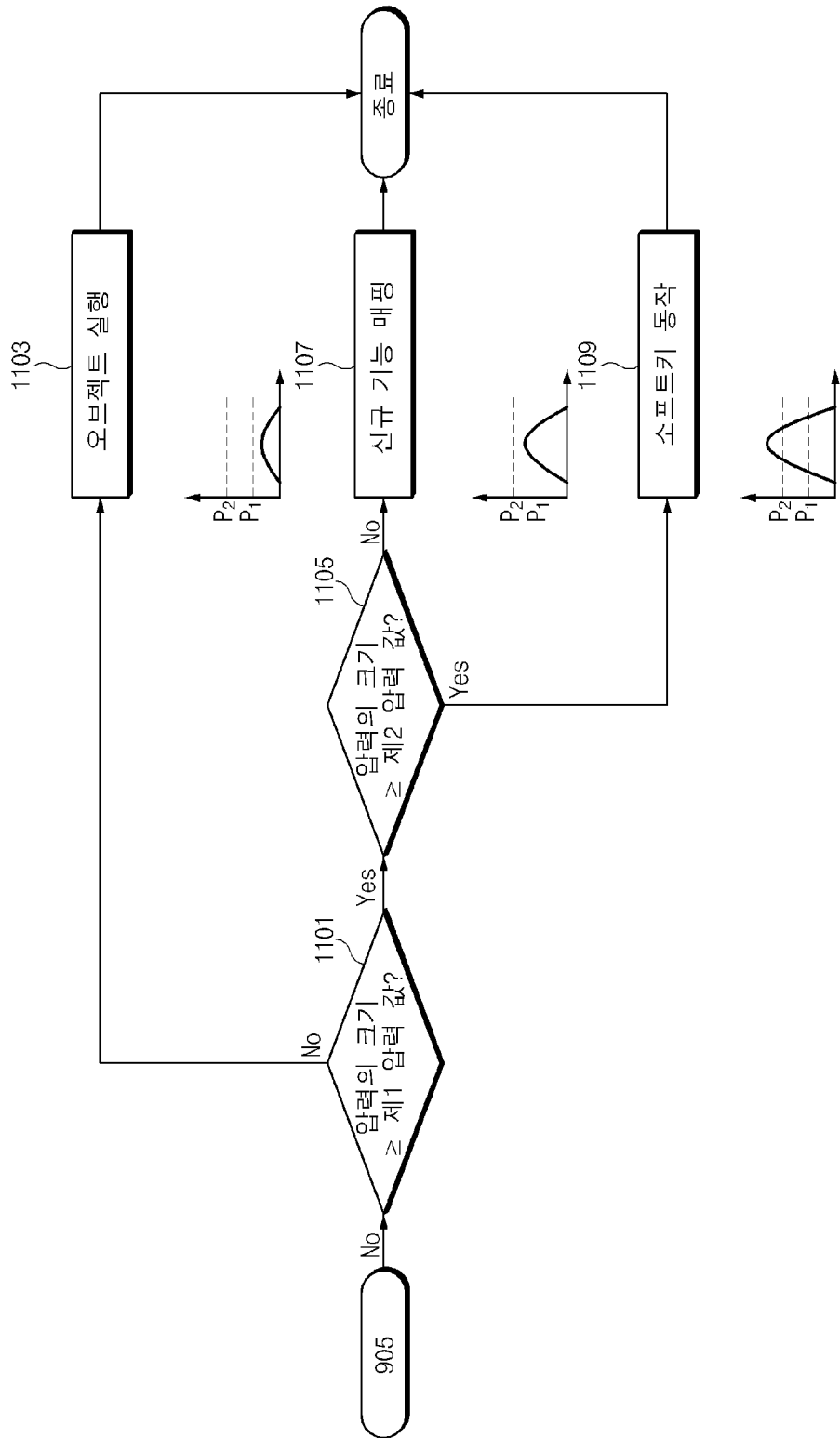




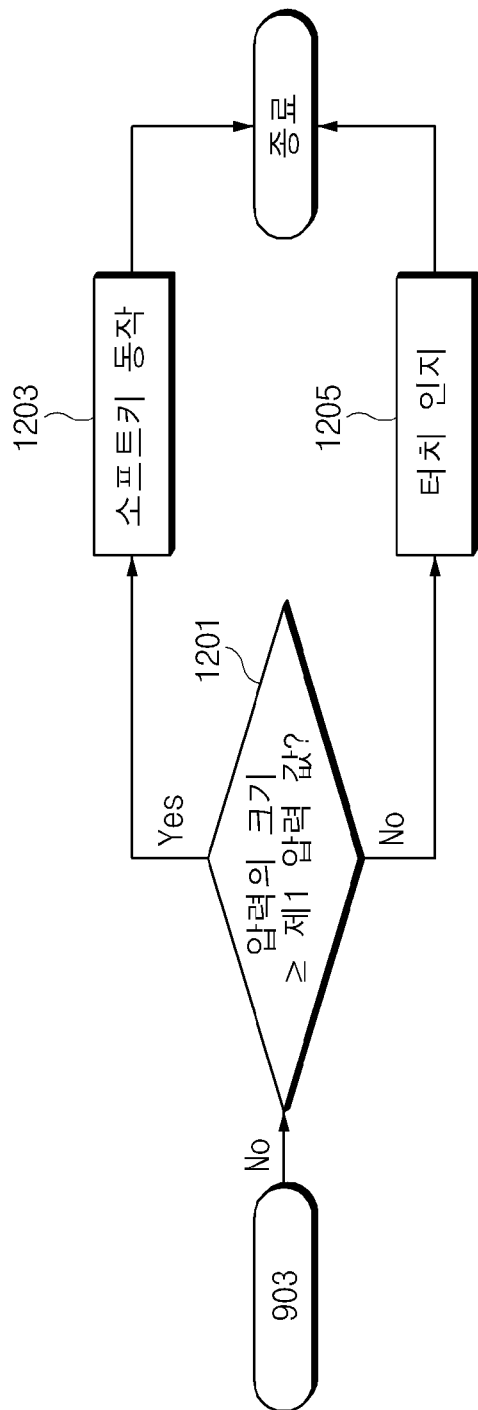
[도 10b]



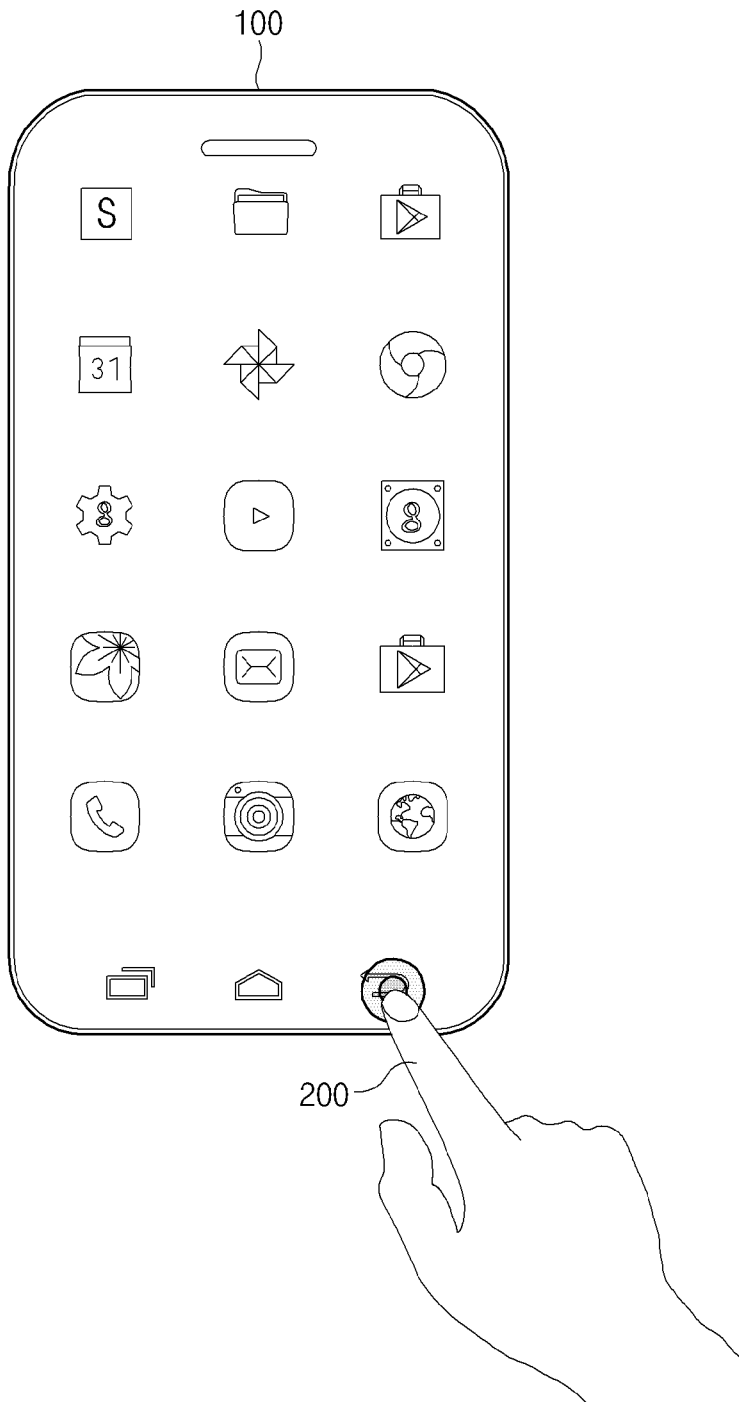
[도11]



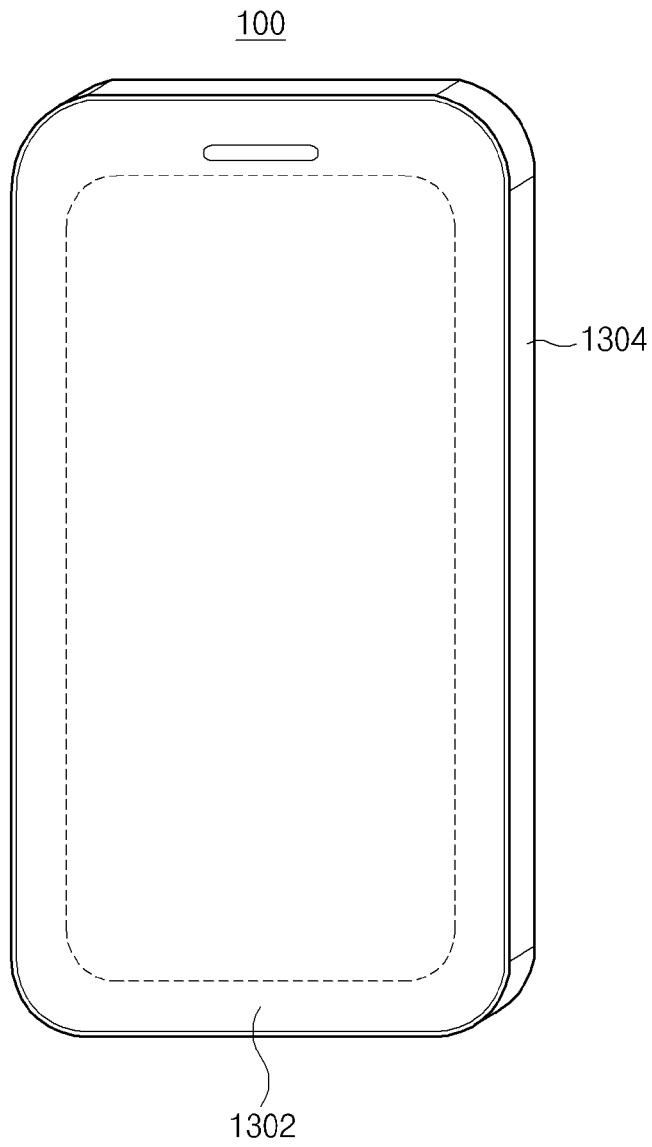
[도 12a]



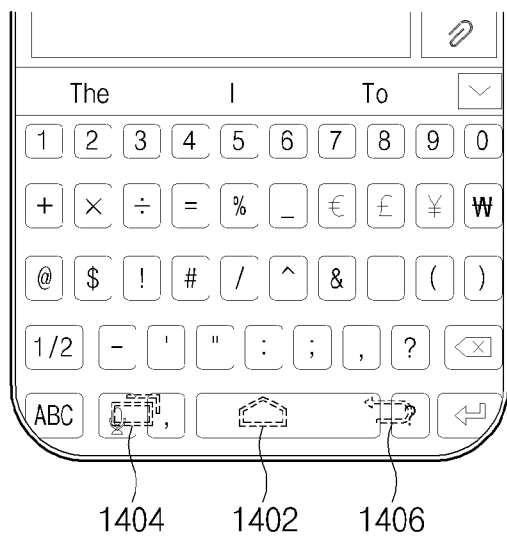
[도 12b]



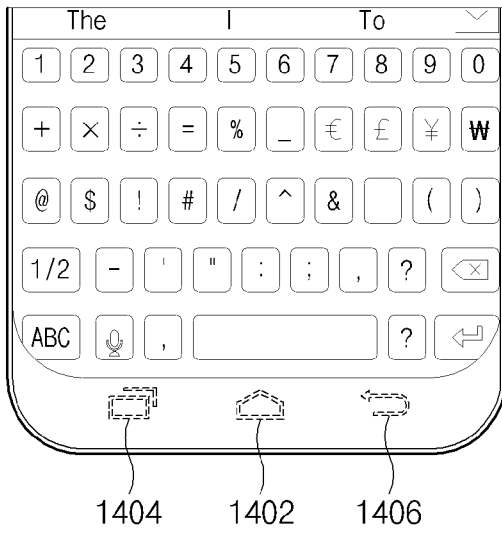
[도13]



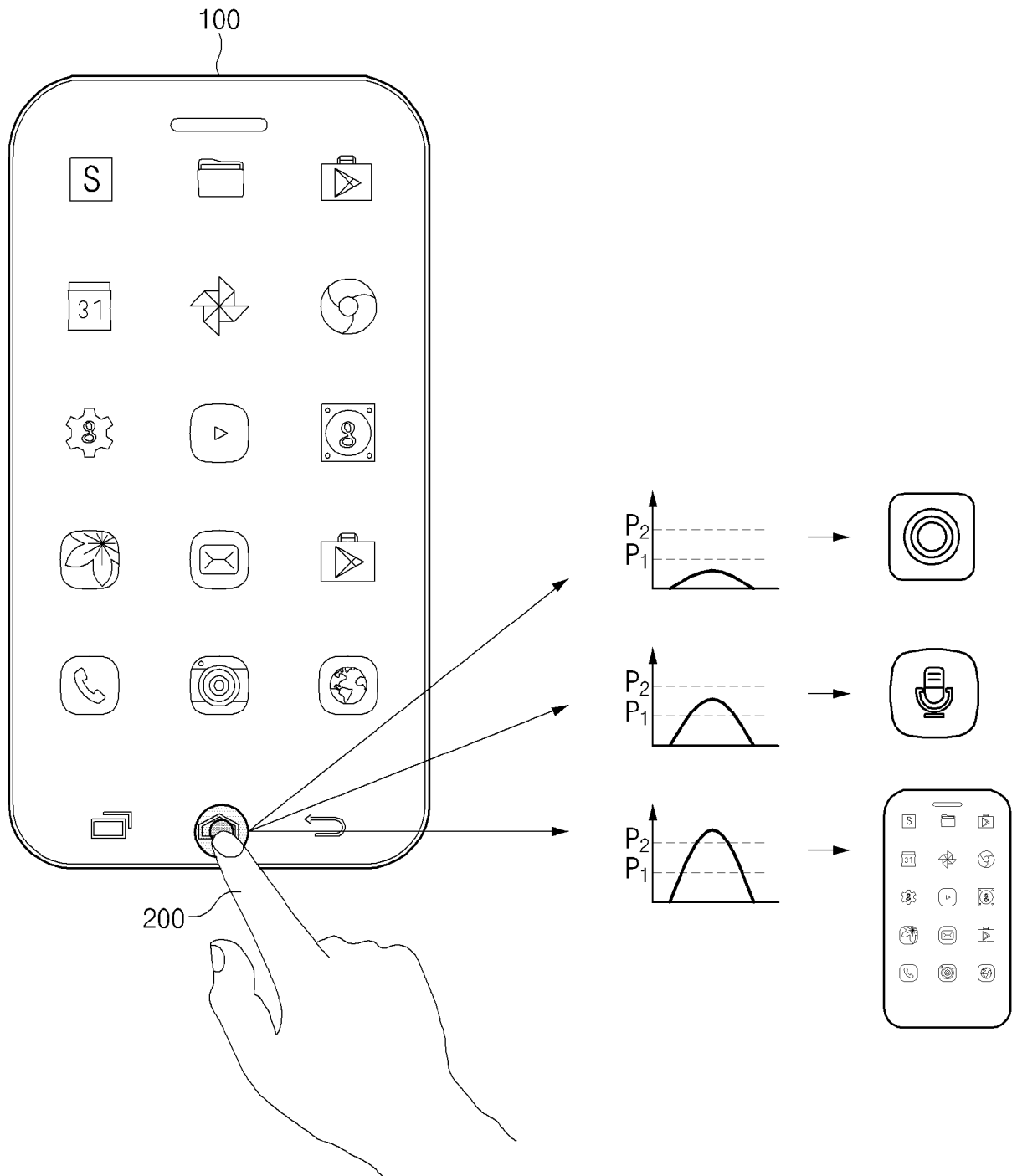
[도14]



[도 15]



[도16]

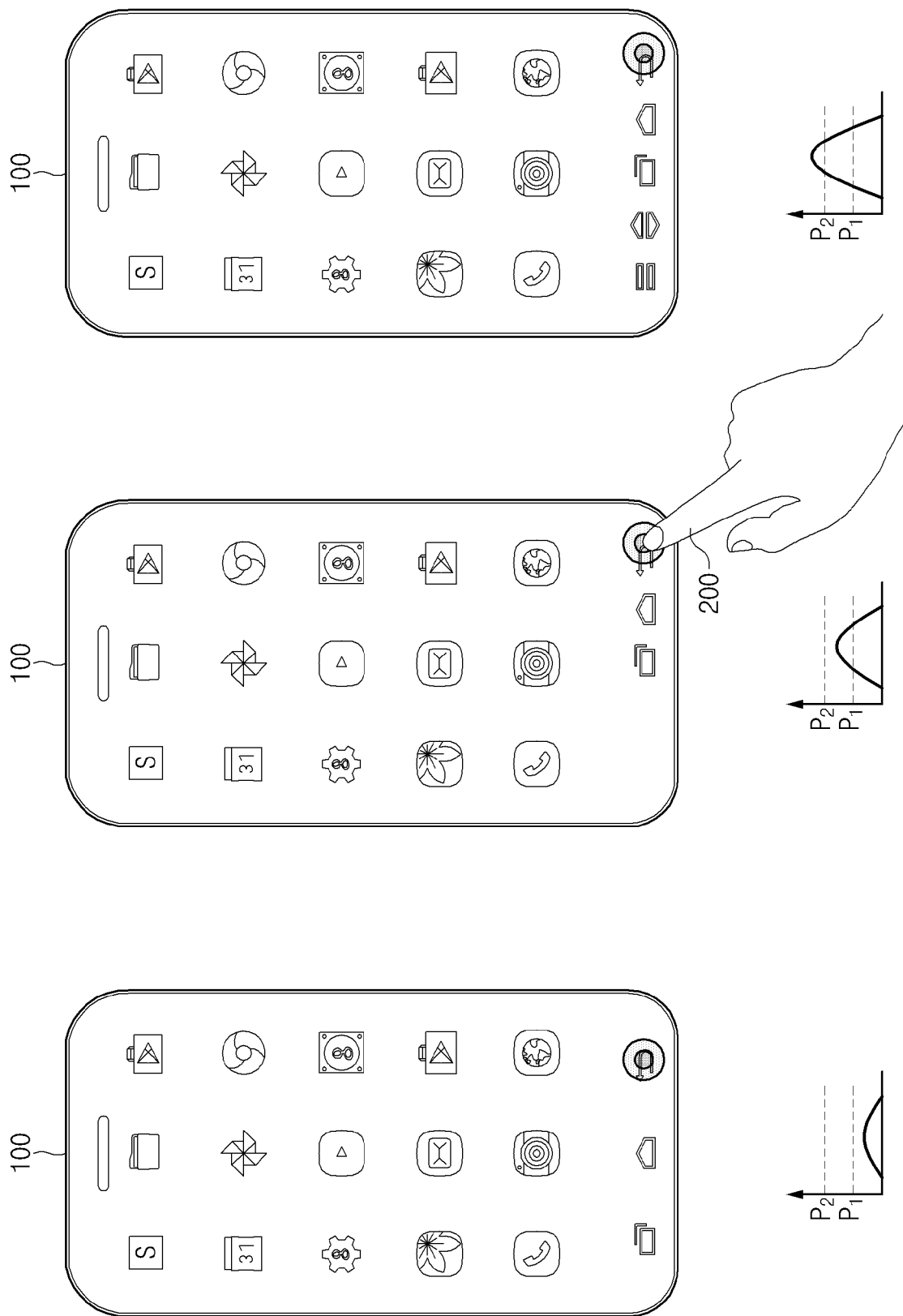


[도17]

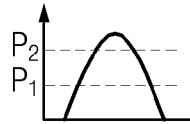
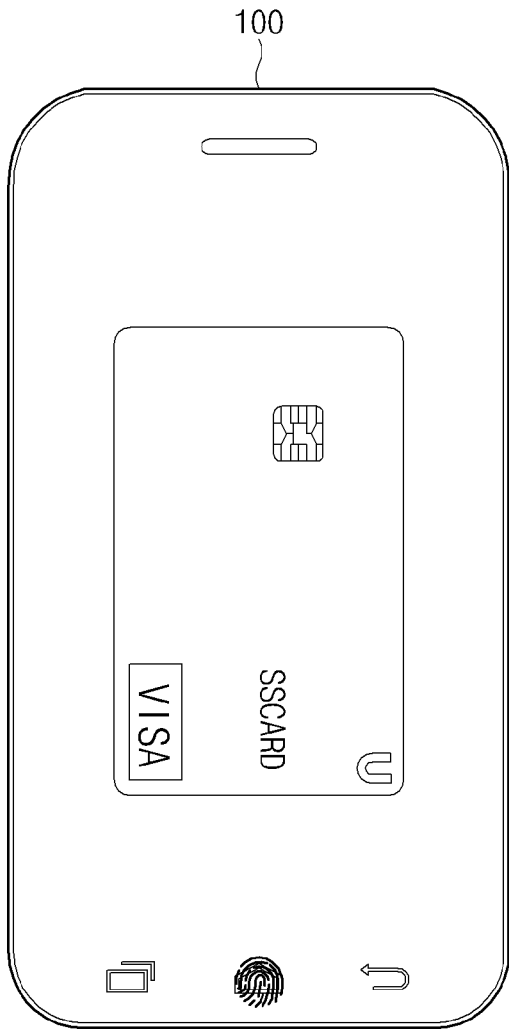




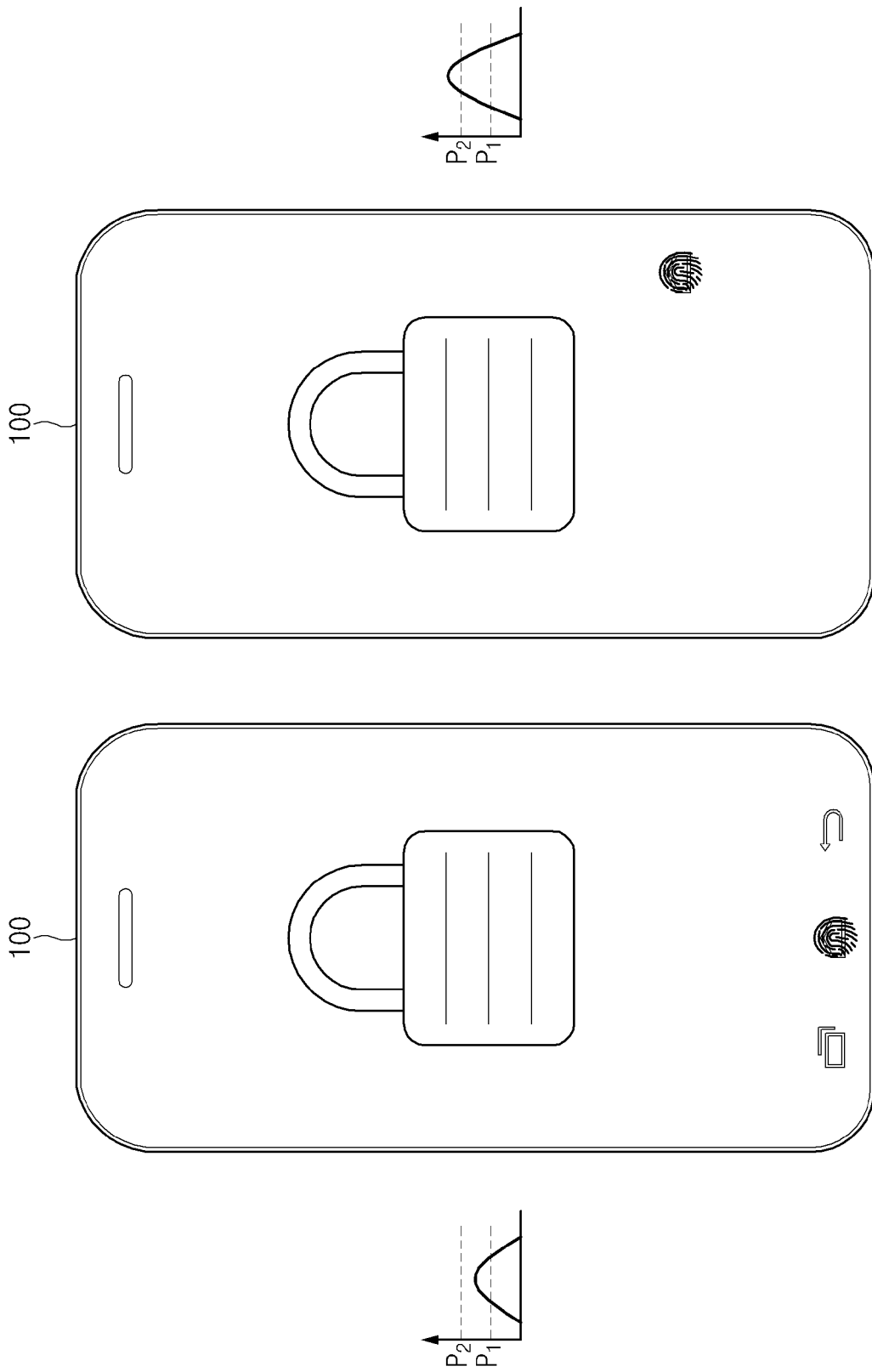
[도18]



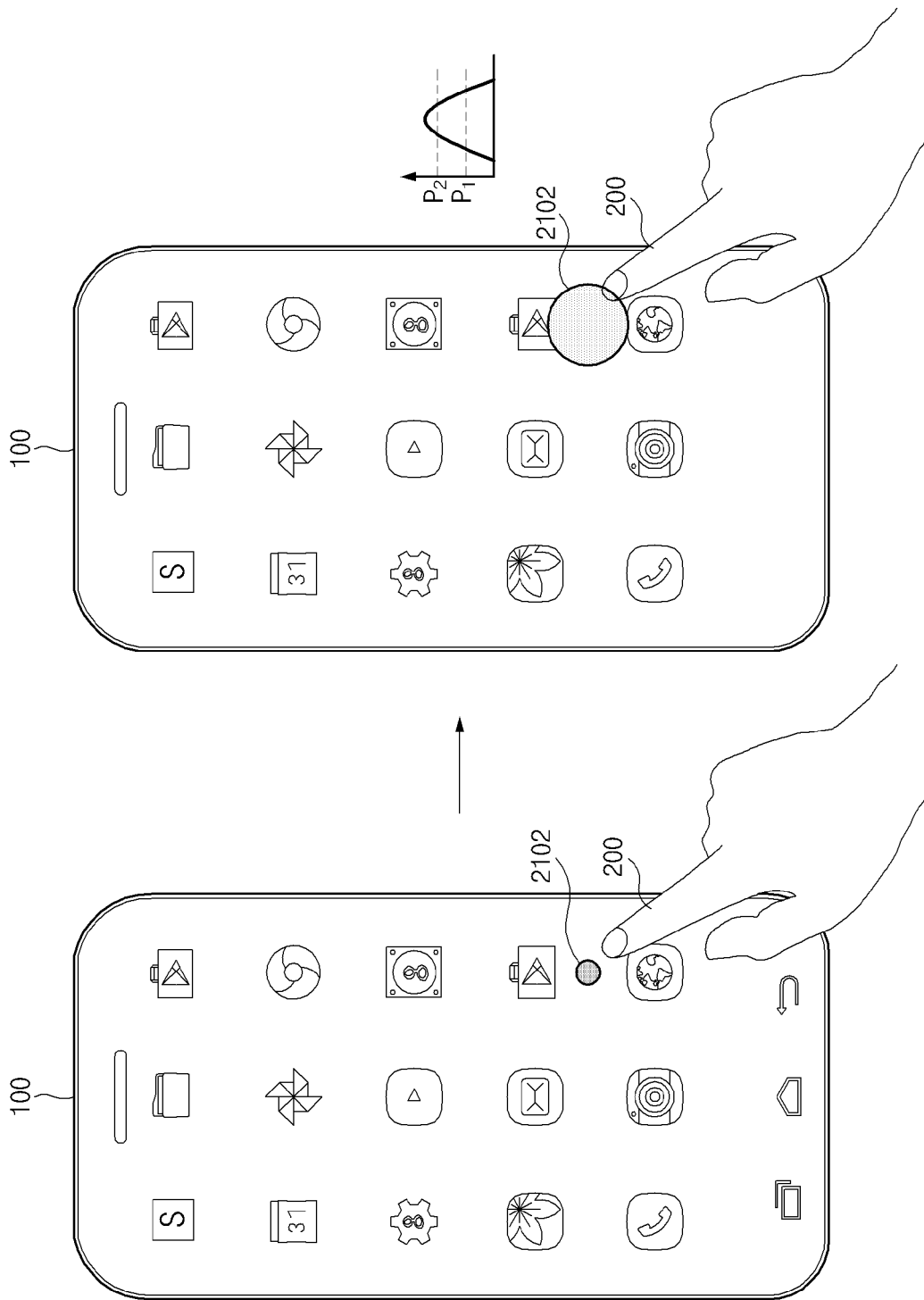
[도19]



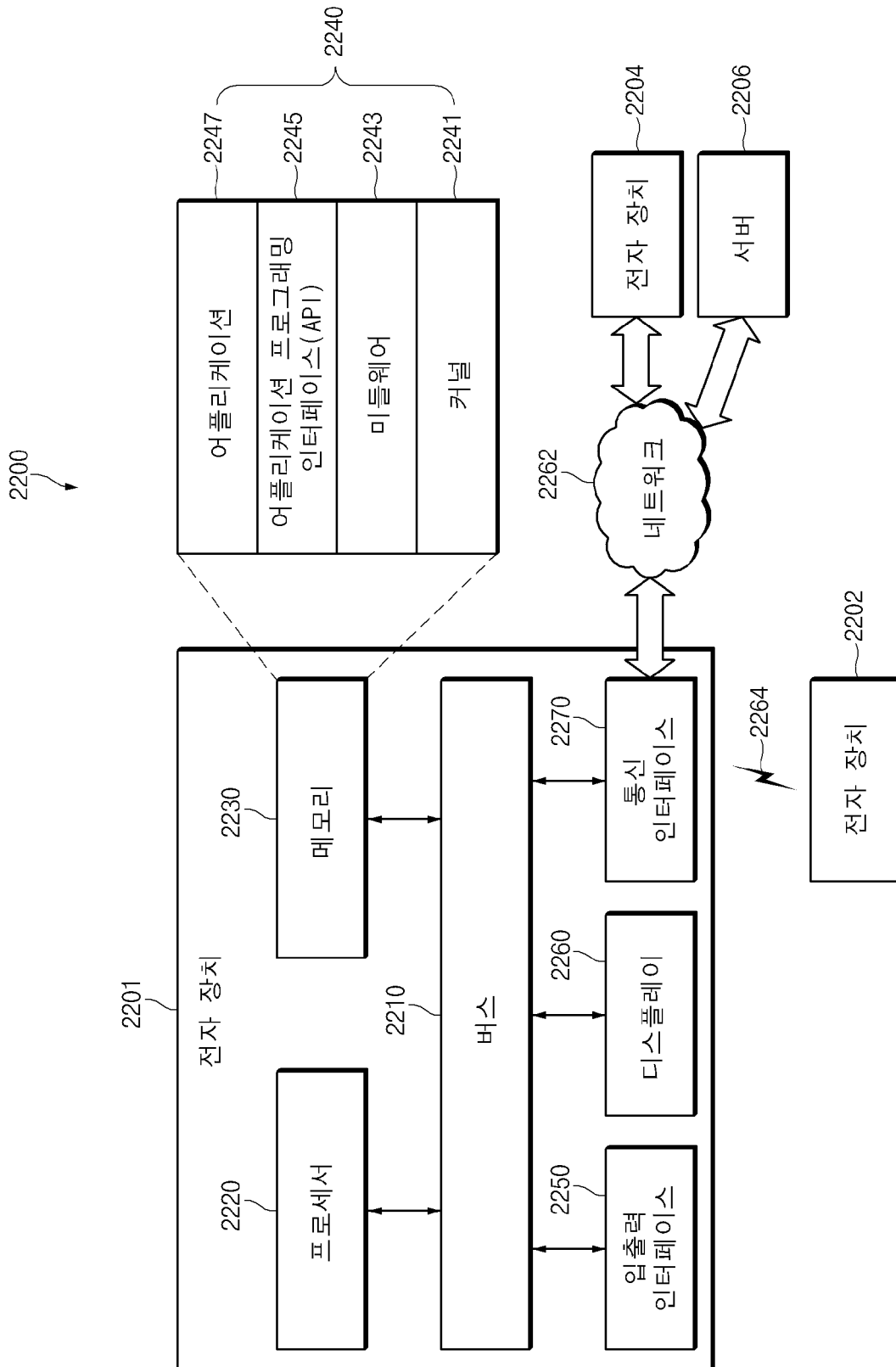
[도20]



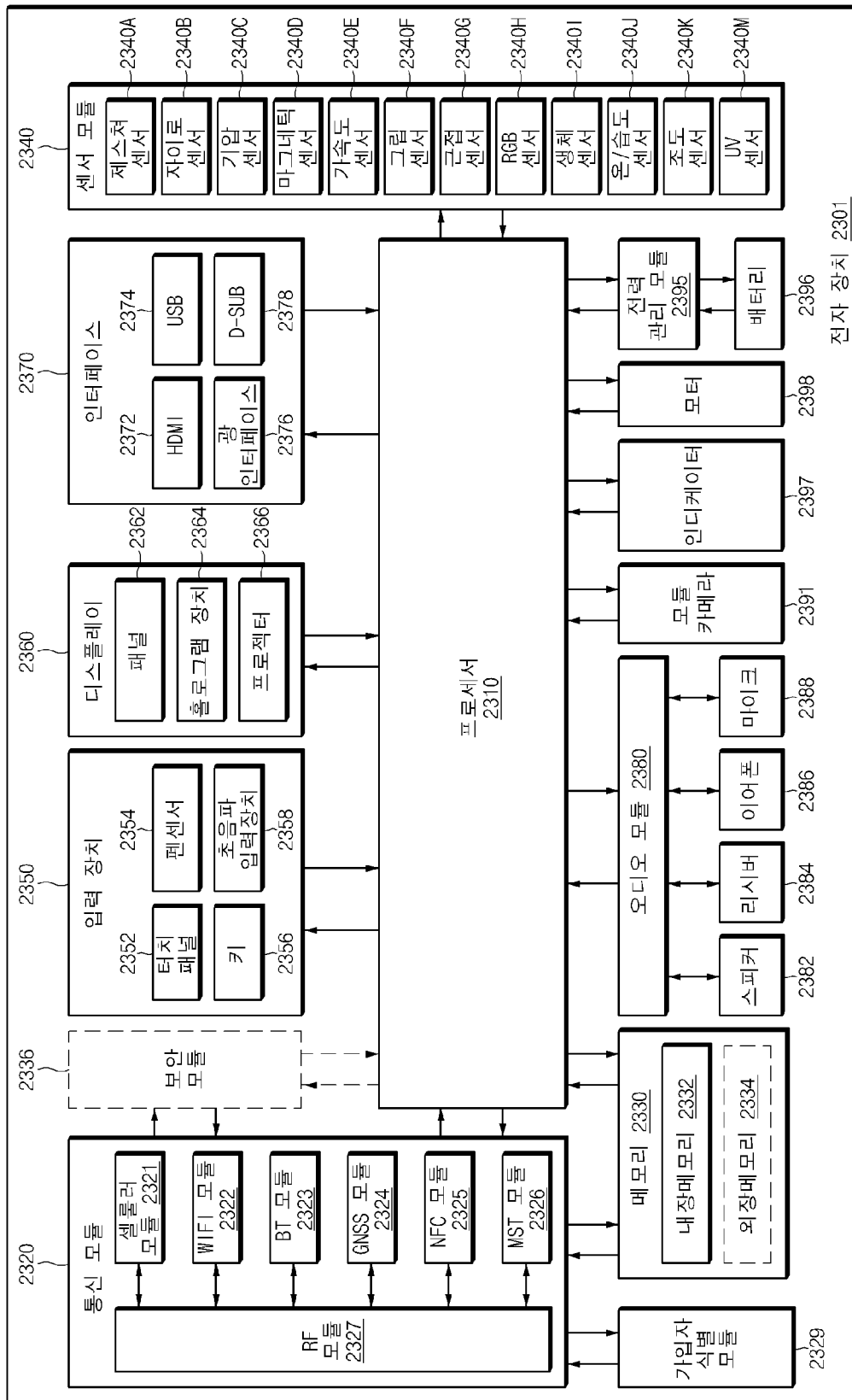
[도21]



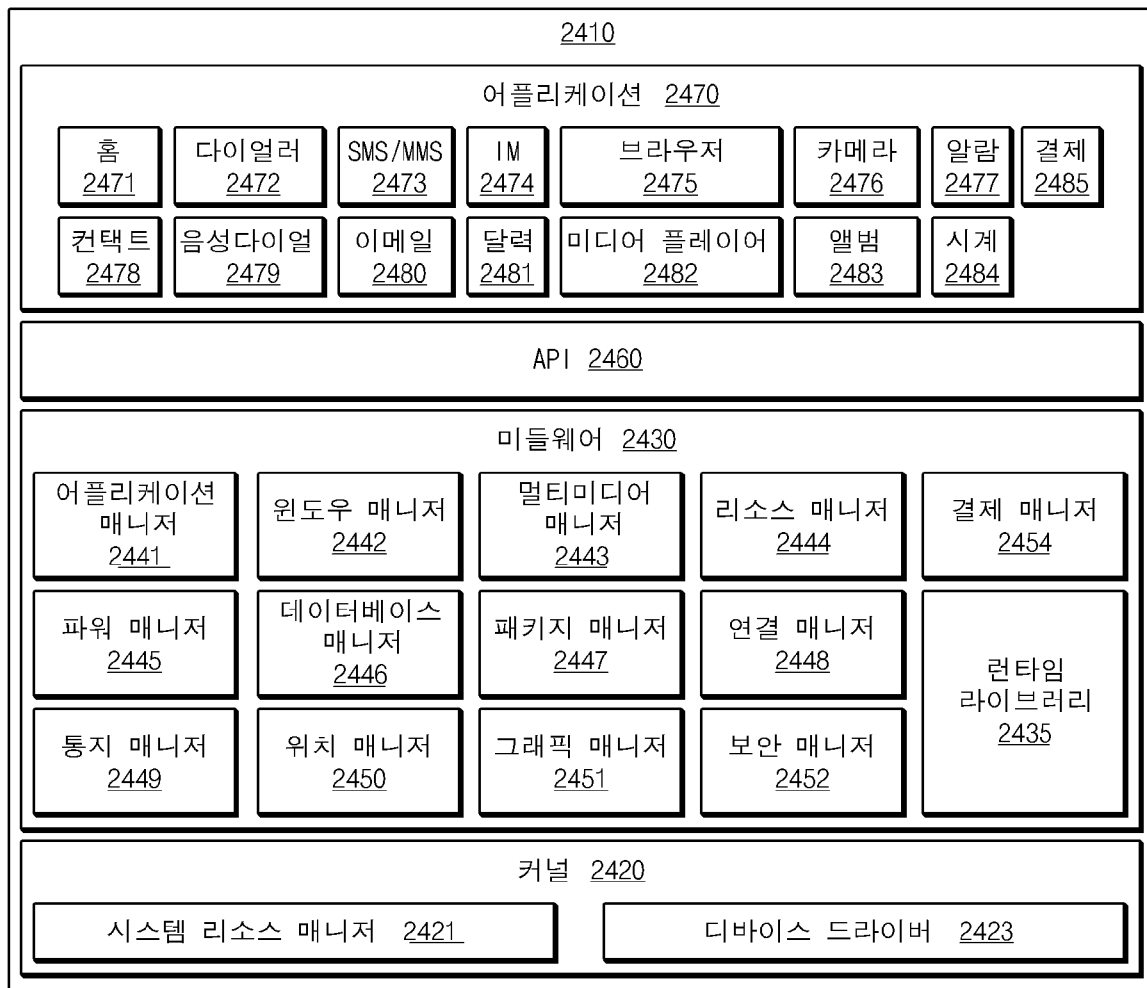
[도22]



[도 23]



[도24]



## INTERNATIONAL SEARCH REPORT

International application No.

**PCT/KR2017/008278**

## A. CLASSIFICATION OF SUBJECT MATTER

*G06F 3/041(2006.01)i, G06K 9/00(2006.01)i, G06F 3/044(2006.01)i, G06F 3/0488(2013.01)i*

According to International Patent Classification (IPC) or to both national classification and IPC

## B. FIELDS SEARCHED

Minimum documentation searched (classification system followed by classification symbols)

G06F 3/041; G06F 3/048; G01L 1/14; H04B 1/40; G06K 9/00; G06F 3/044; G06F 3/0488

Documentation searched other than minimum documentation to the extent that such documents are included in the fields searched

Korean Utility models and applications for Utility models: IPC as above  
Japanese Utility models and applications for Utility models: IPC as above

Electronic data base consulted during the international search (name of data base and, where practicable, search terms used)

eKOMPASS (KIPO internal) &amp; Keywords: electronic device, pressure sensor, touch sensor, finger print sensor, hole, home button, application icon

## C. DOCUMENTS CONSIDERED TO BE RELEVANT

Category*	Citation of document, with indication, where appropriate, of the relevant passages	Relevant to claim No.
X	KR 10-2016-0071264 A (LG ELECTRONICS INC.) 21 June 2016 See paragraphs [0038], [0101], [0115], [0127], [0144]-[0145], [0150], [0156]-[0162], [0256]-[0258], [0279] and figures 1a-1b, 4, 15, 18.	1,9-13
Y		2,5- 8
A		3-4,14-15
Y	KR 10-2015-0073539 A (SAMSUNG ELECTRONICS CO., LTD.) 01 July 2015 See paragraphs [0045]-[0047] and figure 6.	2,5- 6
Y	KR 10-2015-0108409 A (OMRON CORPORATION) 25 September 2015 See paragraphs [0002], [0027]-[0028] and figure 4.	7-8
A	KR 10-2015-0061336 A (LG ELECTRONICS INC.) 04 June 2015 See paragraphs [0121]-[0125] and figure 5.	1-15
A	KR 10-2015-0068330 A (SAMSUNG ELECTRONICS CO., LTD.) 19 June 2015 See paragraphs [0079]-[0083] and figure 11.	1-15

 Further documents are listed in the continuation of Box C. See patent family annex.

\* Special categories of cited documents:

"A" document defining the general state of the art which is not considered to be of particular relevance

"E" earlier application or patent but published on or after the international filing date

"L" document which may throw doubts on priority claim(s) or which is cited to establish the publication date of another citation or other special reason (as specified)

"O" document referring to an oral disclosure, use, exhibition or other means

"P" document published prior to the international filing date but later than the priority date claimed

"T" later document published after the international filing date or priority date and not in conflict with the application but cited to understand the principle or theory underlying the invention

"X" document of particular relevance; the claimed invention cannot be considered novel or cannot be considered to involve an inventive step when the document is taken alone

"Y" document of particular relevance; the claimed invention cannot be considered to involve an inventive step when the document is combined with one or more other such documents, such combination being obvious to a person skilled in the art

"&amp;" document member of the same patent family

Date of the actual completion of the international search

17 NOVEMBER 2017 (17.11.2017)

Date of mailing of the international search report

17 NOVEMBER 2017 (17.11.2017)

Name and mailing address of the ISA/KR

Korean Intellectual Property Office  
Government Complex-Daejeon, 189 Seonsa-ro, Daejeon 302-701,  
Republic of Korea

Facsimile No. +82-42-481-8578

Authorized officer

Telephone No.



**INTERNATIONAL SEARCH REPORT**  
Information on patent family members

International application No.

**PCT/KR2017/008278**

Patent document cited in search report	Publication date	Patent family member	Publication date
KR 10-2016-0071264 A	21/06/2016	CN 105278745 A	27/01/2016
		EP 2975500 A1	20/01/2016
		US 2016-0018942 A1	21/01/2016
KR 10-2015-0073539 A	01/07/2015	CN 106030471 A	12/10/2016
		EP 3087461 A1	02/11/2016
		US 2015-0177884 A1	25/06/2015
		WO 2015-099410 A1	02/07/2015
KR 10-2015-0108409 A	25/09/2015	CN 105008879 A	28/10/2015
		CN 105008879 B	08/08/2017
		JP 2014-173993 A	22/09/2014
		JP 5974938 B2	23/08/2016
		WO 2014-136337 A1	12/09/2014
KR 10-2015-0061336 A	04/06/2015	CN 104683564 A	03/06/2015
		EP 2879037 A1	03/06/2015
		US 2015-0145796 A1	28/05/2015
		US 2017-0115876 A1	27/04/2017
		US 9557844 B2	31/01/2017
KR 10-2015-0068330 A	19/06/2015	CN 104714741 A	17/06/2015
		US 2016-0274728 A1	22/09/2016
		WO 2015-088263 A1	18/06/2015

<b>A. 발명이 속하는 기술분류(국제특허분류(IPC))</b> G06F 3/041(2006.01)i, G06K 9/00(2006.01)i, G06F 3/044(2006.01)i, G06F 3/0488(2013.01)i		
<b>B. 조사된 분야</b> 조사된 최소문헌(국제특허분류를 기재) G06F 3/041; G06F 3/048; G01L 1/14; H04B 1/40; G06K 9/00; G06F 3/044; G06F 3/0488 조사된 기술분야에 속하는 최소문헌 이외의 문헌 한국등록실용신안공보 및 한국공개실용신안공보: 조사된 최소문헌란에 기재된 IPC 일본등록실용신안공보 및 일본공개실용신안공보: 조사된 최소문헌란에 기재된 IPC 국제조사에 이용된 전산 데이터베이스(데이터베이스의 명칭 및 검색어(해당하는 경우)) eKOMPASS(특허청 내부 검색시스템) & 키워드: 전자 장치, 압력 센서, 터치 센서, 지문 센서, 홈, 홈 버튼, 어플리케이션 아이콘		
<b>C. 관련 문헌</b>		
카테고리*	인용문헌명 및 관련 구절(해당하는 경우)의 기재	관련 청구항
X	KR 10-2016-0071264 A (엘지전자 주식회사) 2016.06.21 단락 [0038], [0101], [0115], [0127], [0144]-[0145], [0150], [0156]-[0162], [0256]-[0258], [0279] 및 도면 1a-1b, 4, 15, 18 참조.	1,9-13
Y		2,5-8
A		3-4,14-15
Y	KR 10-2015-0073539 A (삼성전자주식회사) 2015.07.01 단락 [0045]-[0047] 및 도면 6 참조.	2,5-6
Y	KR 10-2015-0108409 A (오므론 가부시키가이샤) 2015.09.25 단락 [0002], [0027]-[0028] 및 도면 4 참조.	7-8
A	KR 10-2015-0061336 A (엘지전자 주식회사) 2015.06.04 단락 [0121]-[0125] 및 도면 5 참조.	1-15
A	KR 10-2015-0068330 A (삼성전자주식회사) 2015.06.19 단락 [0079]-[0083] 및 도면 11 참조.	1-15
<input type="checkbox"/> 추가 문헌이 C(계속)에 기재되어 있습니다. <input checked="" type="checkbox"/> 대응특허에 관한 별지를 참조하십시오.		
* 인용된 문헌의 특별 카테고리: “A” 특별히 관련이 없는 것으로 보이는 일반적인 기술수준을 정의한 문헌 “E” 국제출원일보다 빠른 출원일 또는 우선일을 가지나 국제출원일 이후에 공개된 선출원 또는 특허 문헌 “L” 우선권 주장에 의문을 제기하는 문헌 또는 다른 인용문헌의 공개일 또는 다른 특별한 이유(이유를 명시)를 밝히기 위하여 인용된 문헌 “O” 구두 개시, 사용, 전시 또는 기타 수단을 언급하고 있는 문헌 “P” 우선일 이후에 공개되었으나 국제출원일 이전에 공개된 문헌 “T” 국제출원일 또는 우선일 후에 공개된 문헌으로, 출원과 상충하지 않으며 발명의 기초가 되는 원리나 이론을 이해하기 위해 인용된 문헌 “X” 특별한 관련이 있는 문헌. 해당 문헌 하나만으로 청구된 발명의 신규성 또는 진보성이 없는 것으로 본다. “Y” 특별한 관련이 있는 문헌. 해당 문헌이 하나 이상의 다른 문헌과 조합하는 경우로 그 조합이 당업자에게 자명한 경우 청구된 발명은 진보성이 없는 것으로 본다. “&” 동일한 대응특허문헌에 속하는 문헌		
국제조사의 실제 완료일 2017년 11월 17일 (17.11.2017)	국제조사보고서 발송일 2017년 11월 17일 (17.11.2017)	
ISA/KR의 명칭 및 우편주소  대한민국 특허청 (35208) 대전광역시 서구 청사로 189, 4동 (둔산동, 정부대전청사) 팩스 번호 +82-42-481-8578	심사관 김성우 전화번호 +82-42-481-3348	

국제조사보고서에서 인용된 특허문헌	공개일	대응특허문헌	공개일
KR 10-2016-0071264 A	2016/06/21	CN 105278745 A EP 2975500 A1 US 2016-0018942 A1	2016/01/27 2016/01/20 2016/01/21
KR 10-2015-0073539 A	2015/07/01	CN 106030471 A EP 3087461 A1 US 2015-0177884 A1 WO 2015-099410 A1	2016/10/12 2016/11/02 2015/06/25 2015/07/02
KR 10-2015-0108409 A	2015/09/25	CN 105008879 A CN 105008879 B JP 2014-173993 A JP 5974938 B2 WO 2014-136337 A1	2015/10/28 2017/08/08 2014/09/22 2016/08/23 2014/09/12
KR 10-2015-0061336 A	2015/06/04	CN 104683564 A EP 2879037 A1 US 2015-0145796 A1 US 2017-0115876 A1 US 9557844 B2	2015/06/03 2015/06/03 2015/05/28 2017/04/27 2017/01/31
KR 10-2015-0068330 A	2015/06/19	CN 104714741 A US 2016-0274728 A1 WO 2015-088263 A1	2015/06/17 2016/09/22 2015/06/18