

FIG. 1

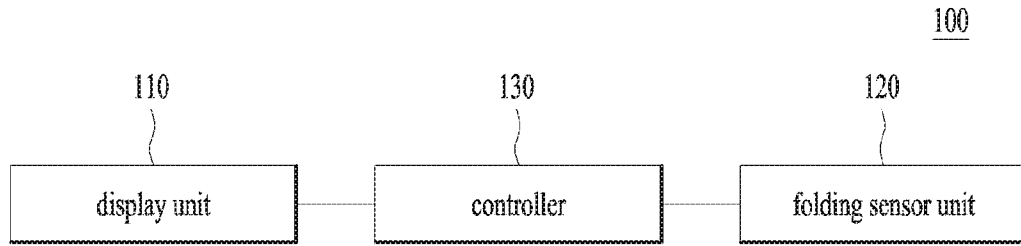


FIG. 2

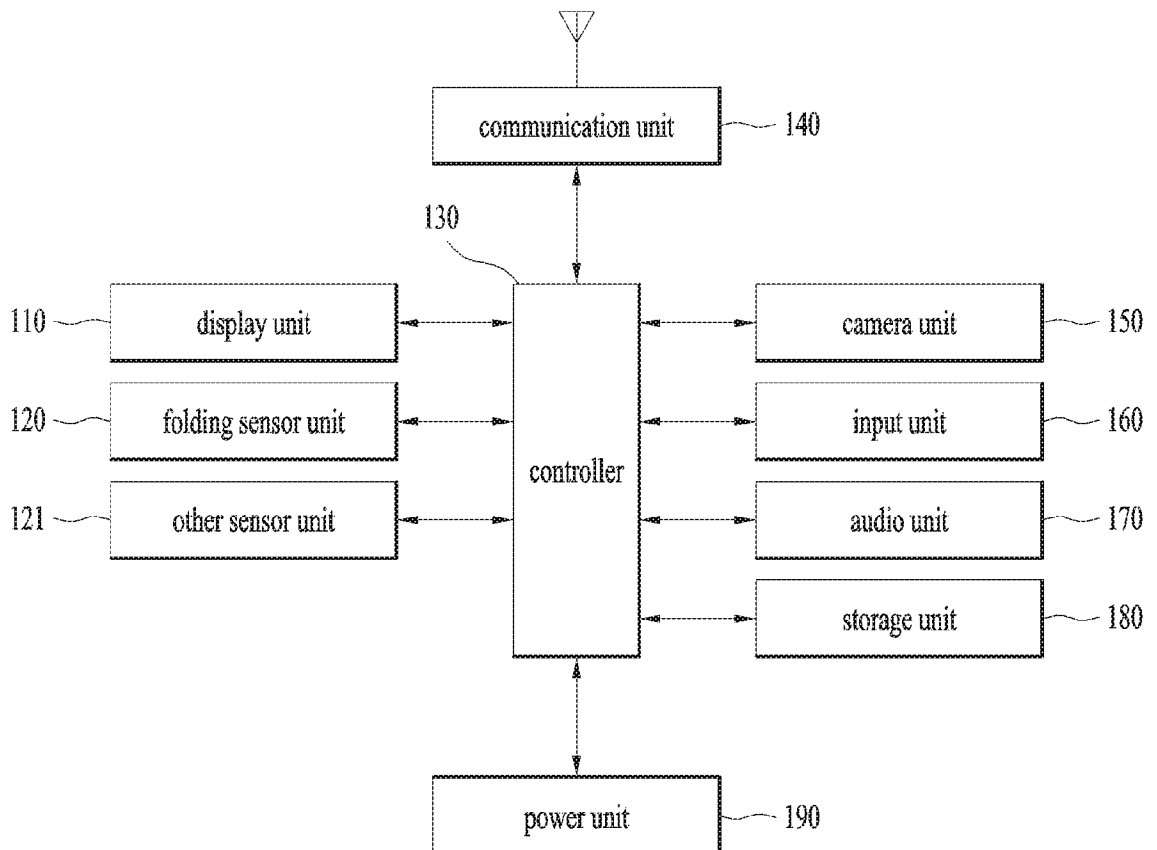


FIG. 3A

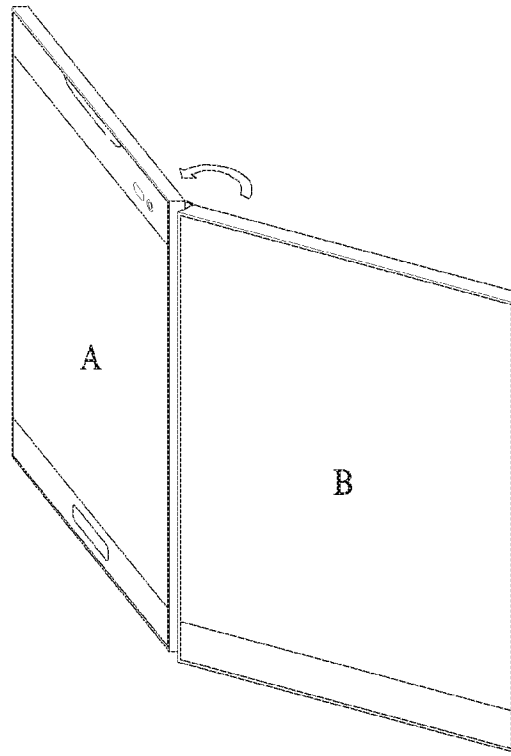
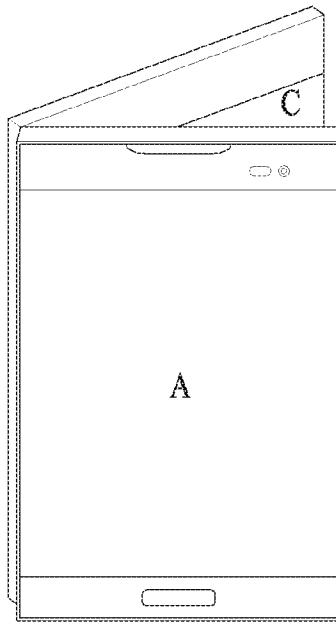
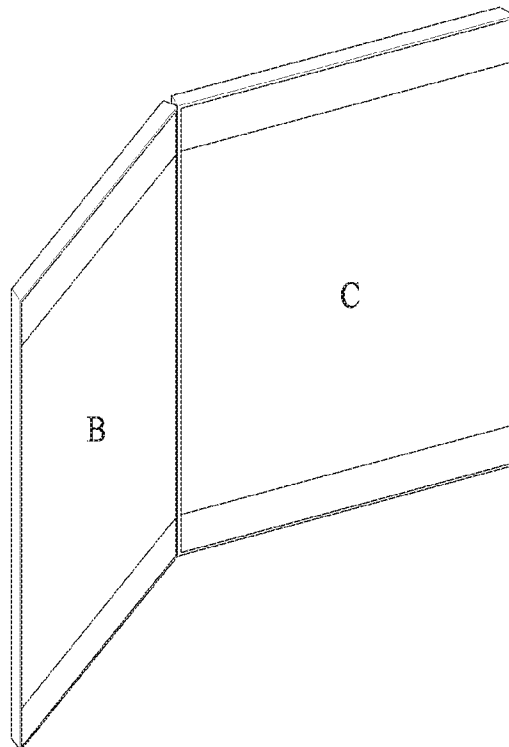


FIG. 3B

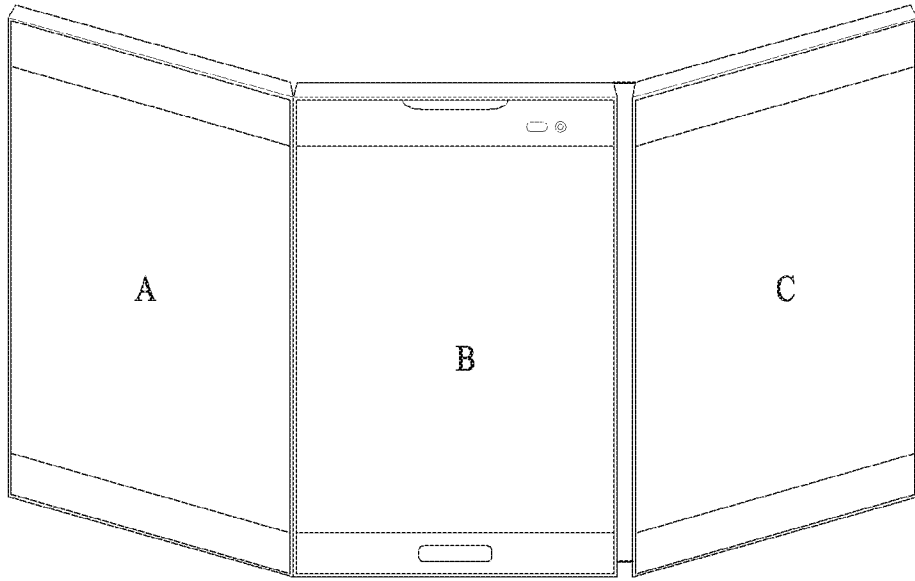


(a)

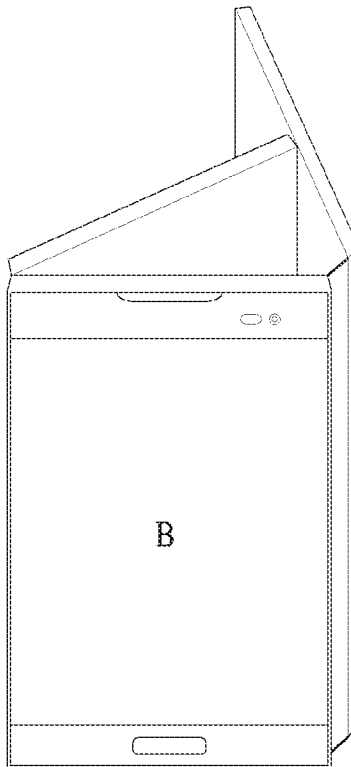


(b)

FIG. 3C

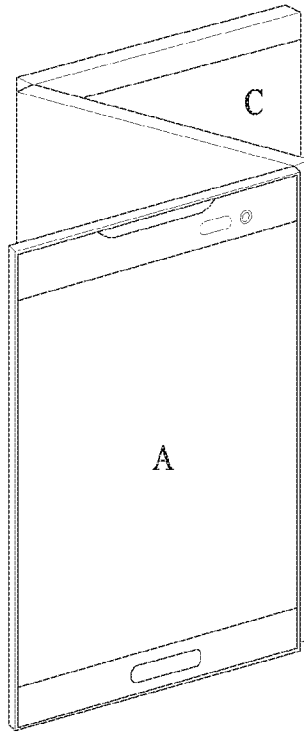


(a)

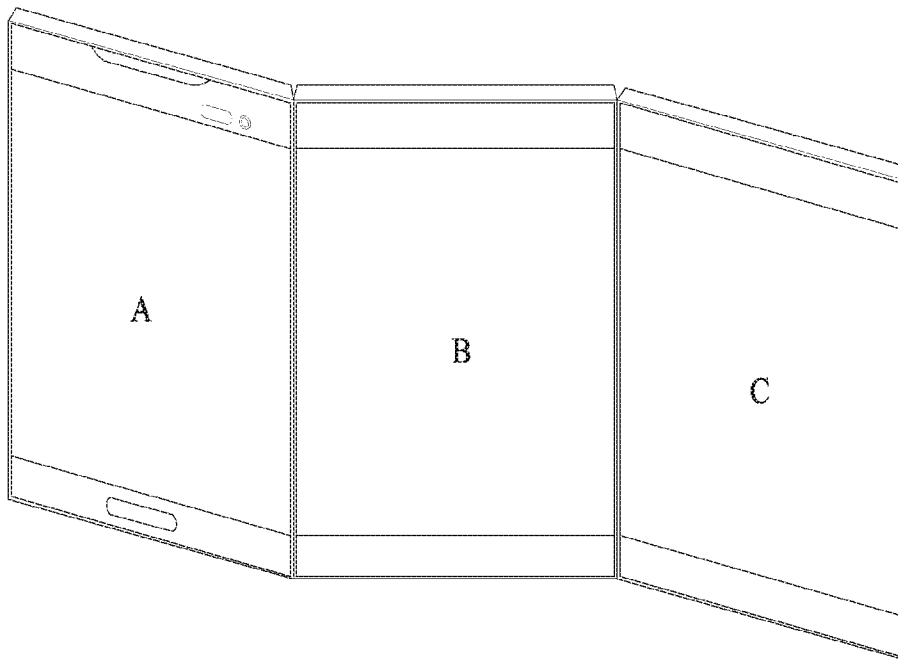


(b)

FIG. 3D



(a)



(b)

FIG. 3E

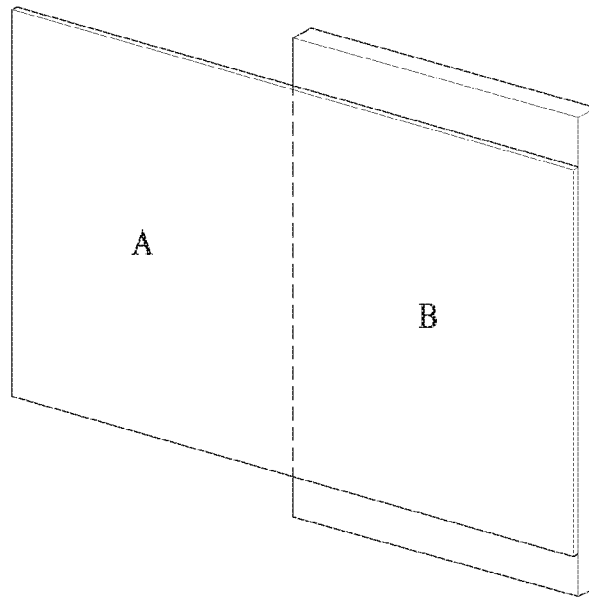
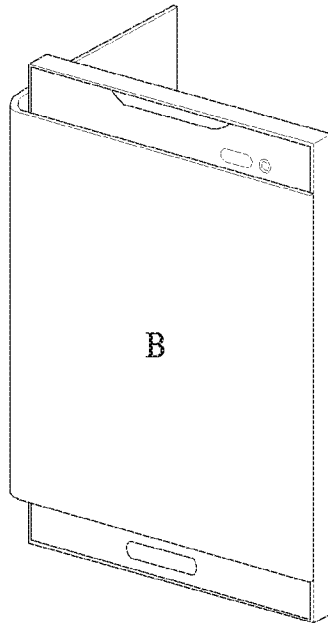
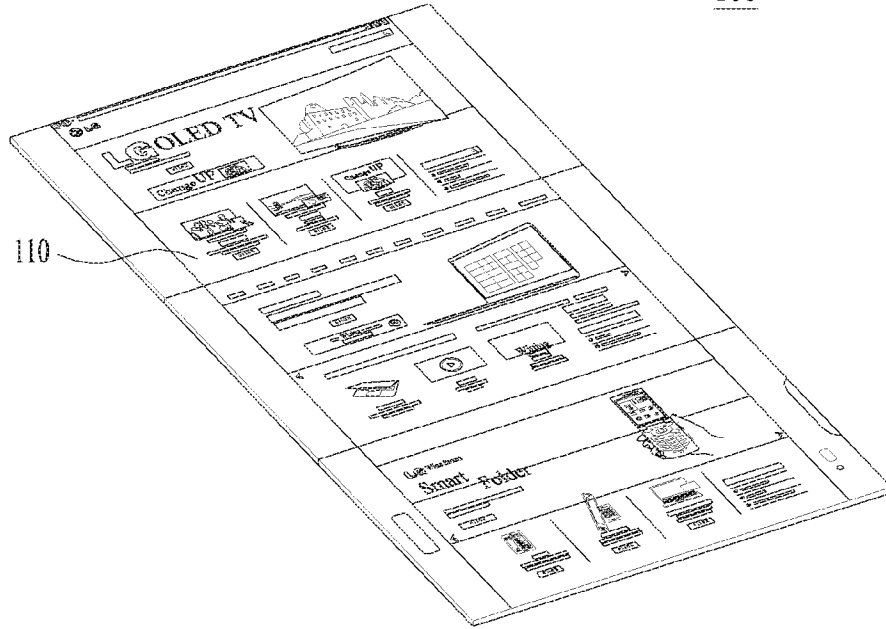
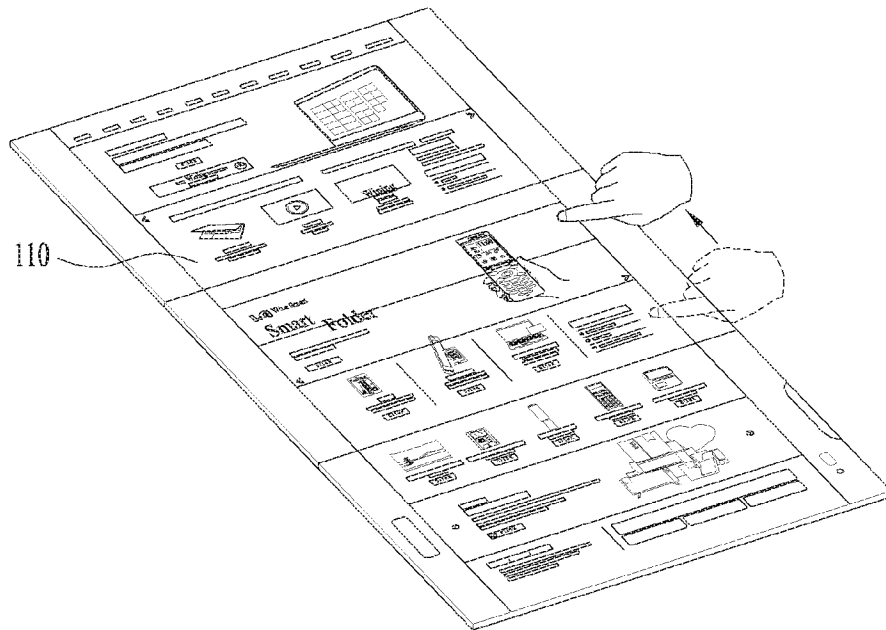


FIG. 4

100



(a)



(b)

FIG. 5

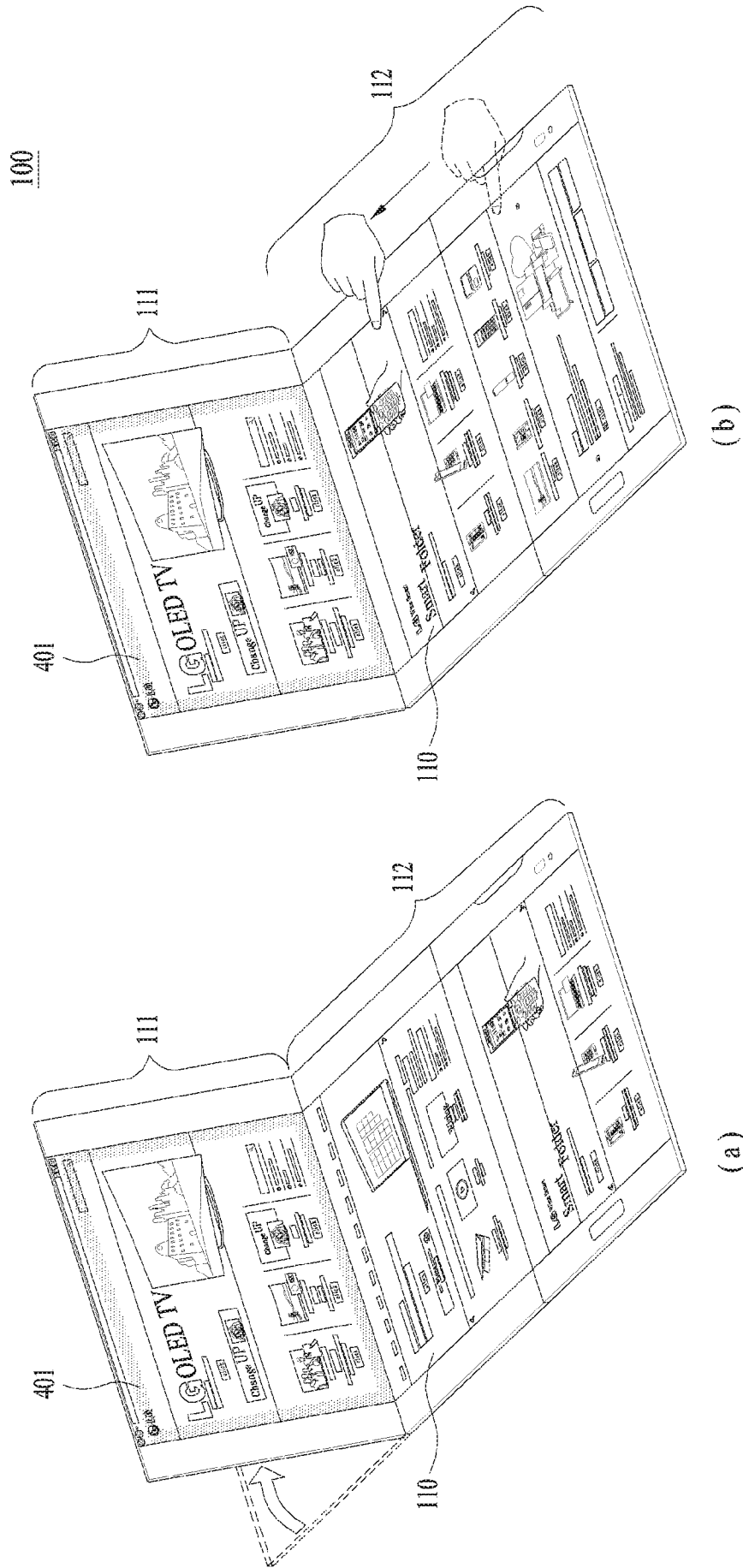




FIG. 6

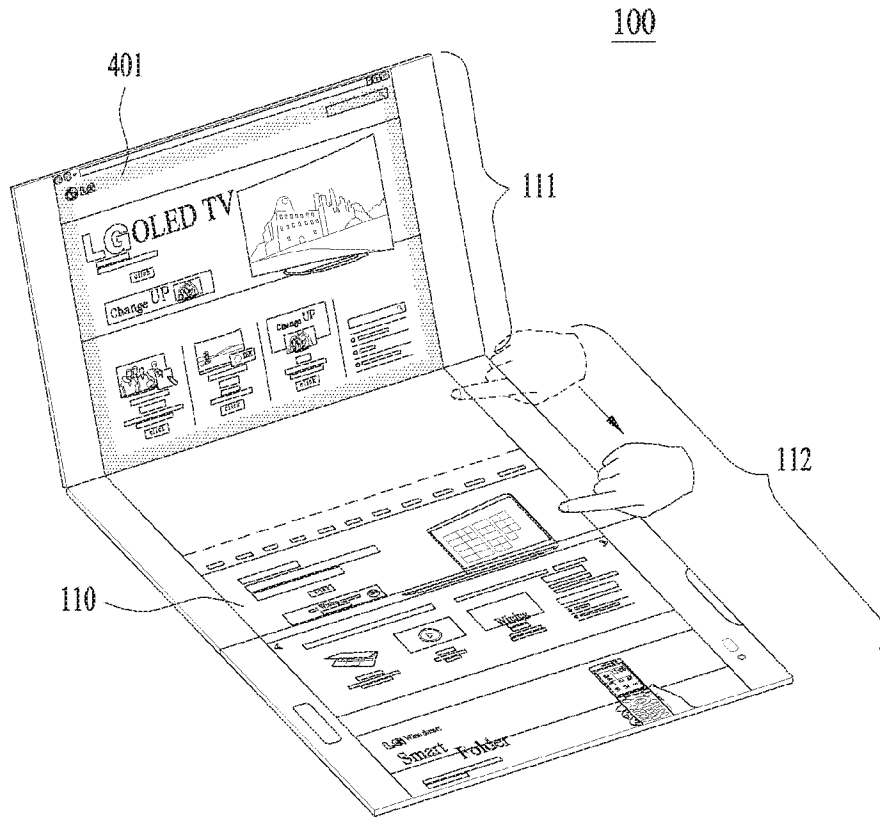


FIG. 7

100

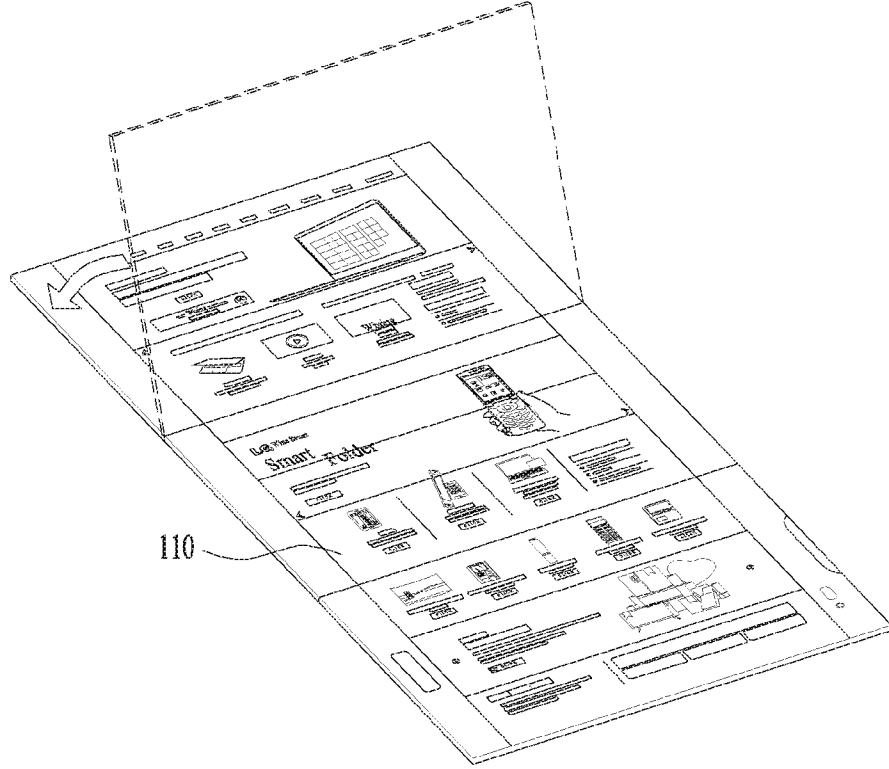


FIG. 8

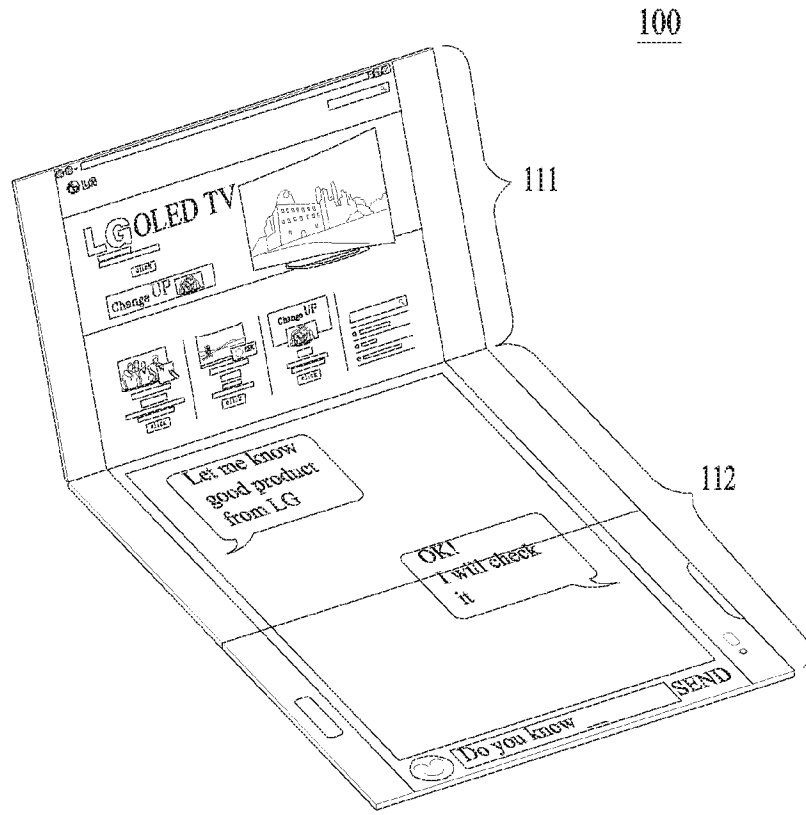
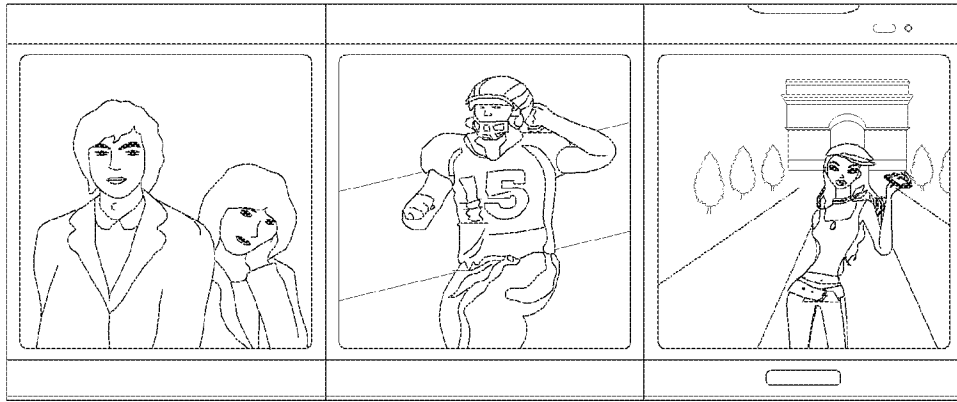


FIG. 9

100



(a)



(b)

FIG. 10

