

FIG. 1

2/5

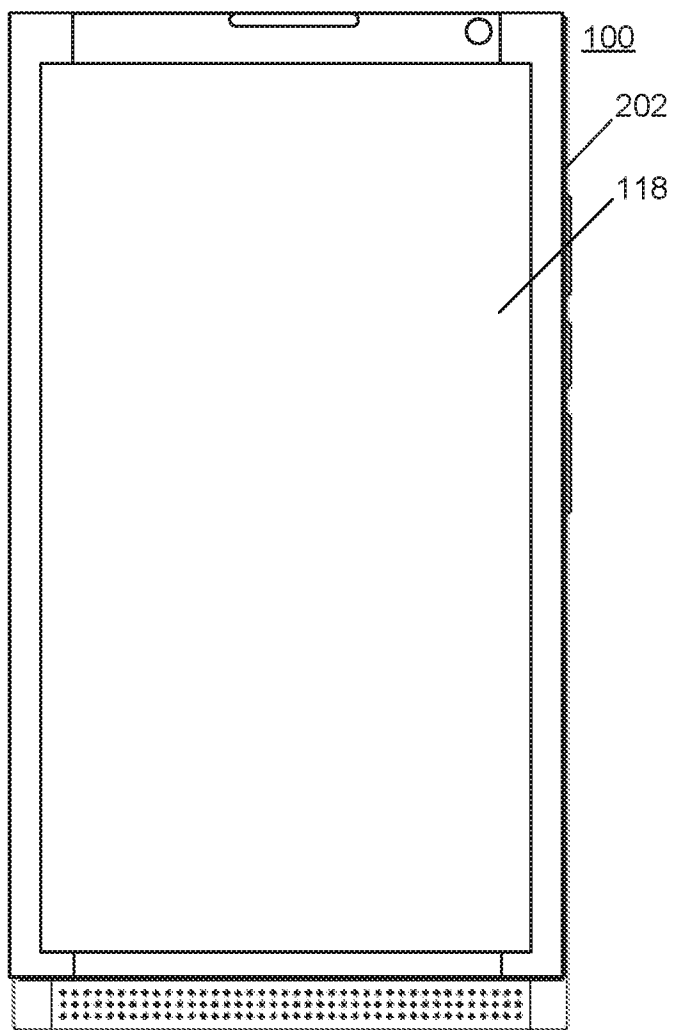
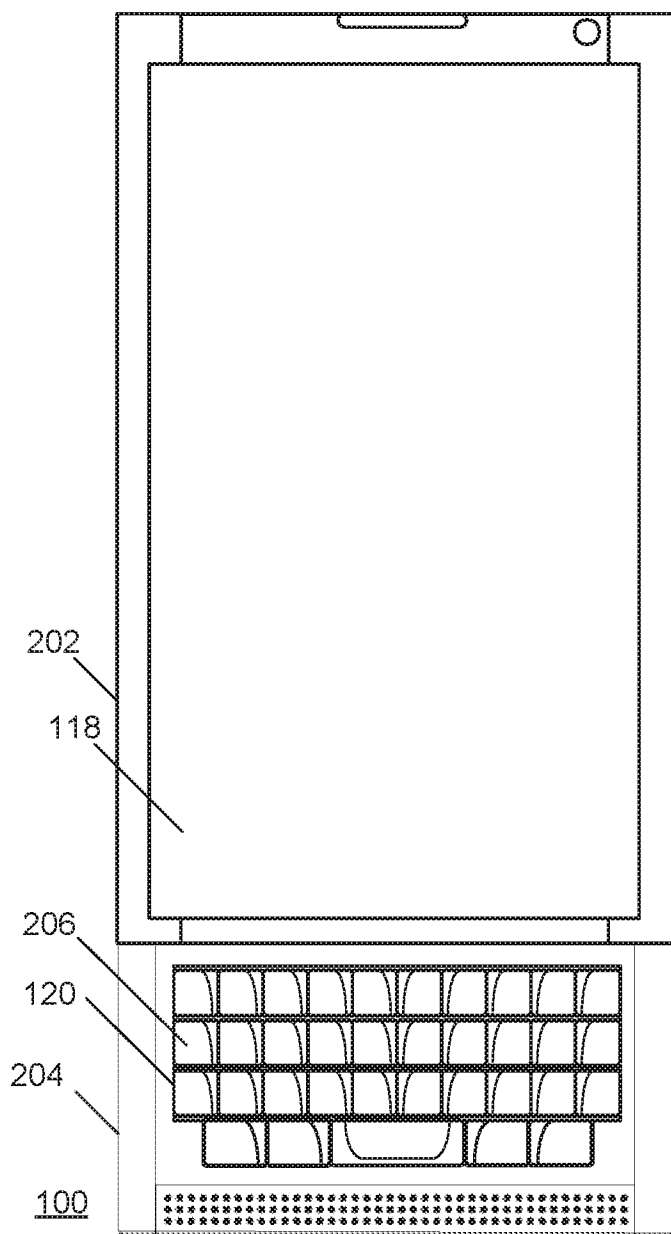


FIG. 2

FIG. 3



202

118

206

120

204

100

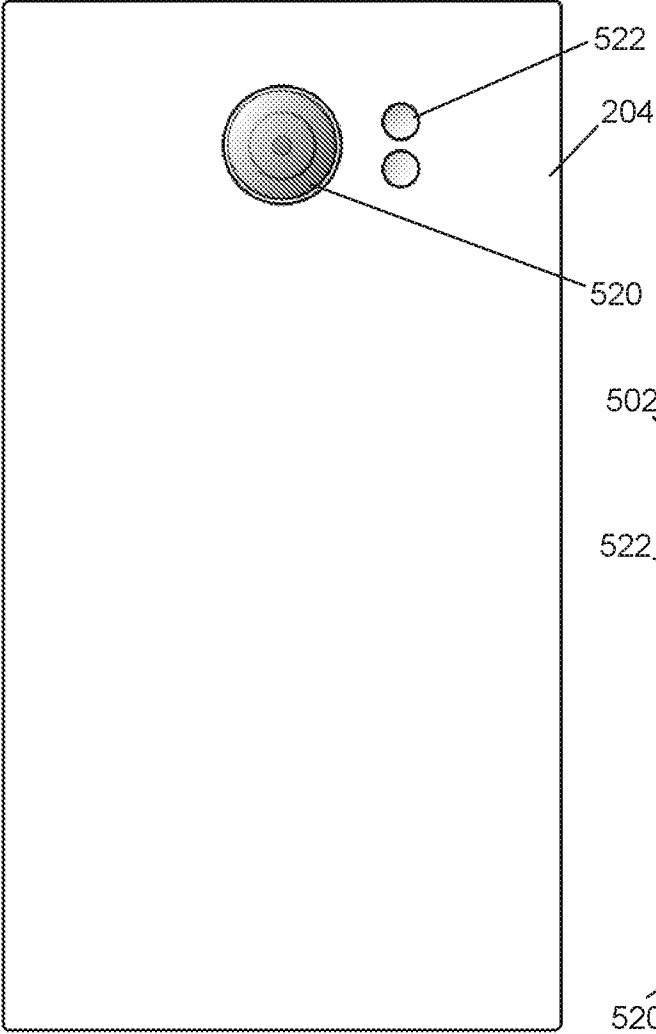
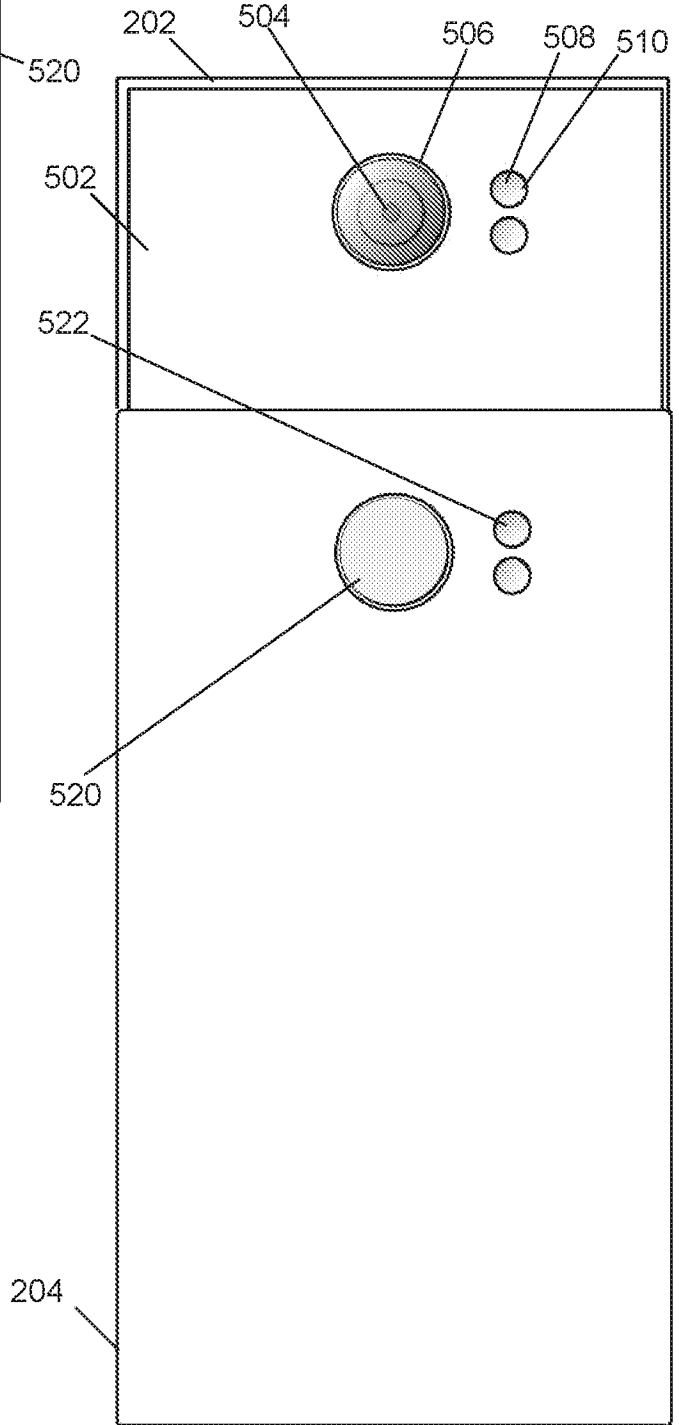


FIG. 4

FIG. 5



204

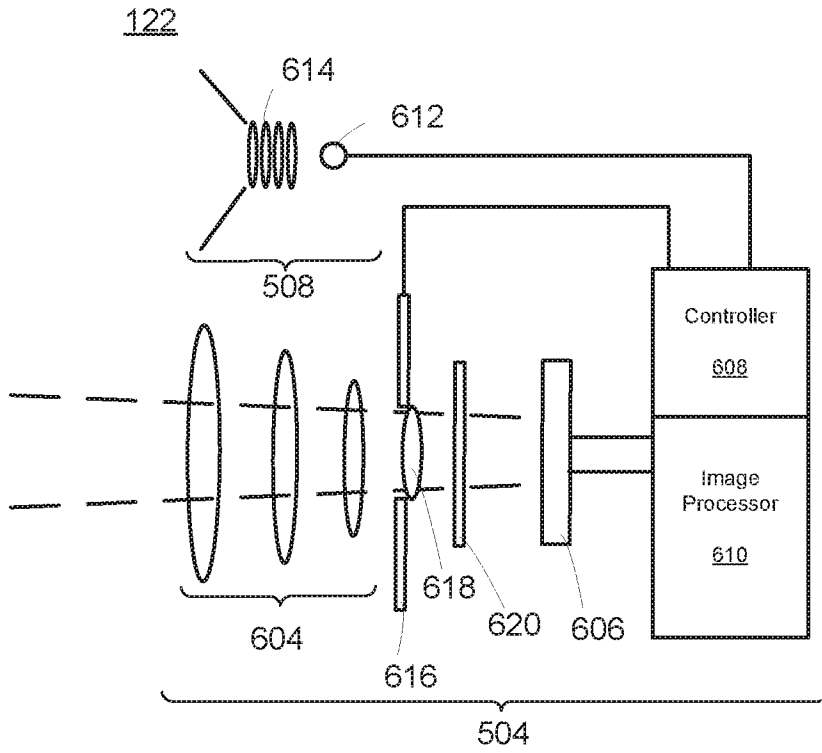


FIG. 6

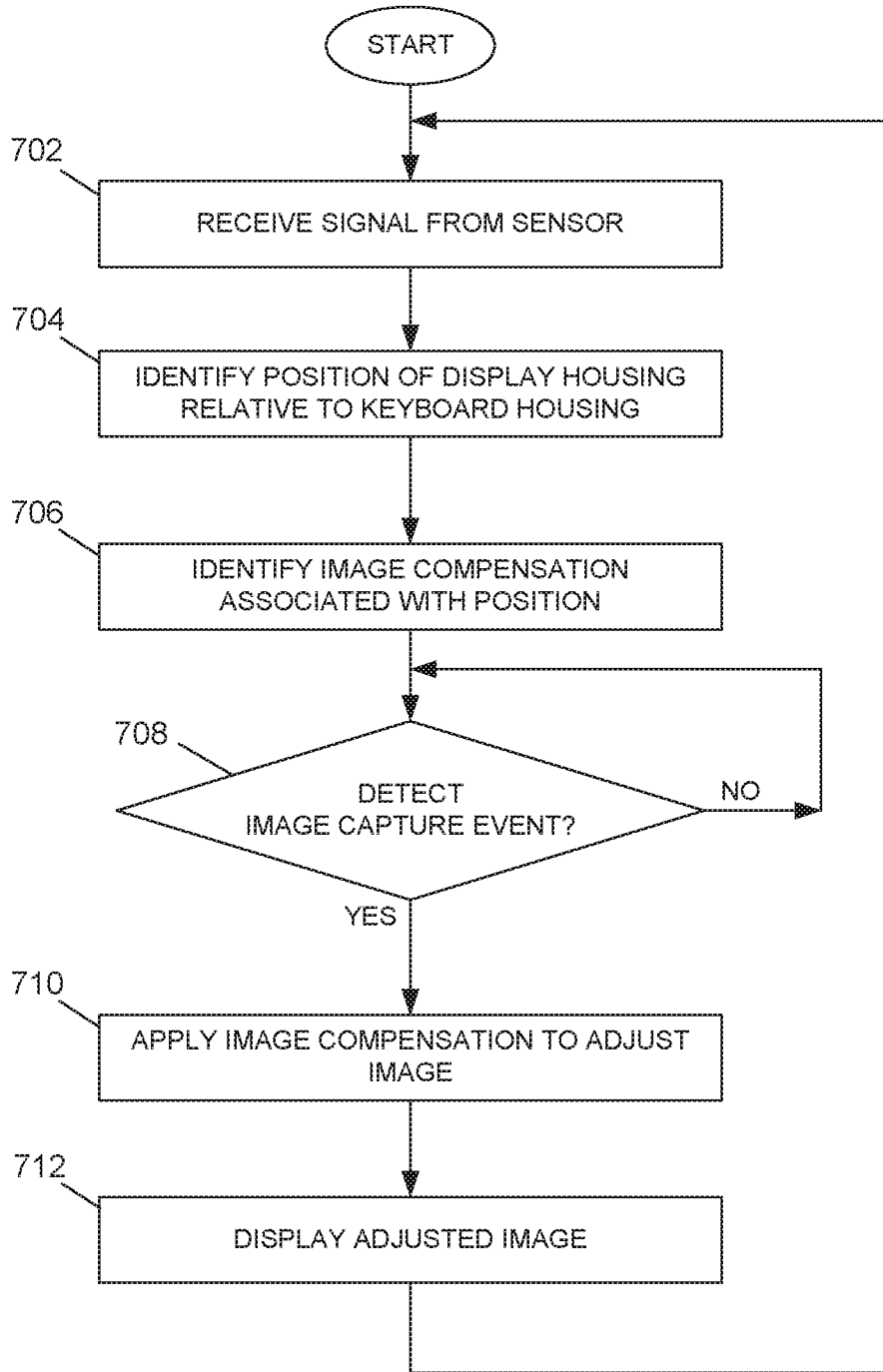


FIG. 7