

FIG.1

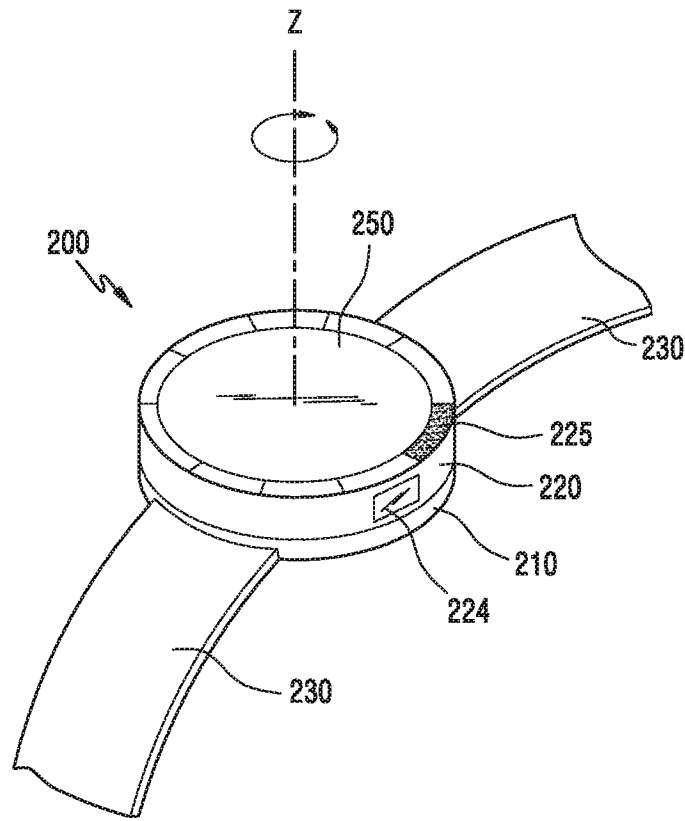


FIG. 2

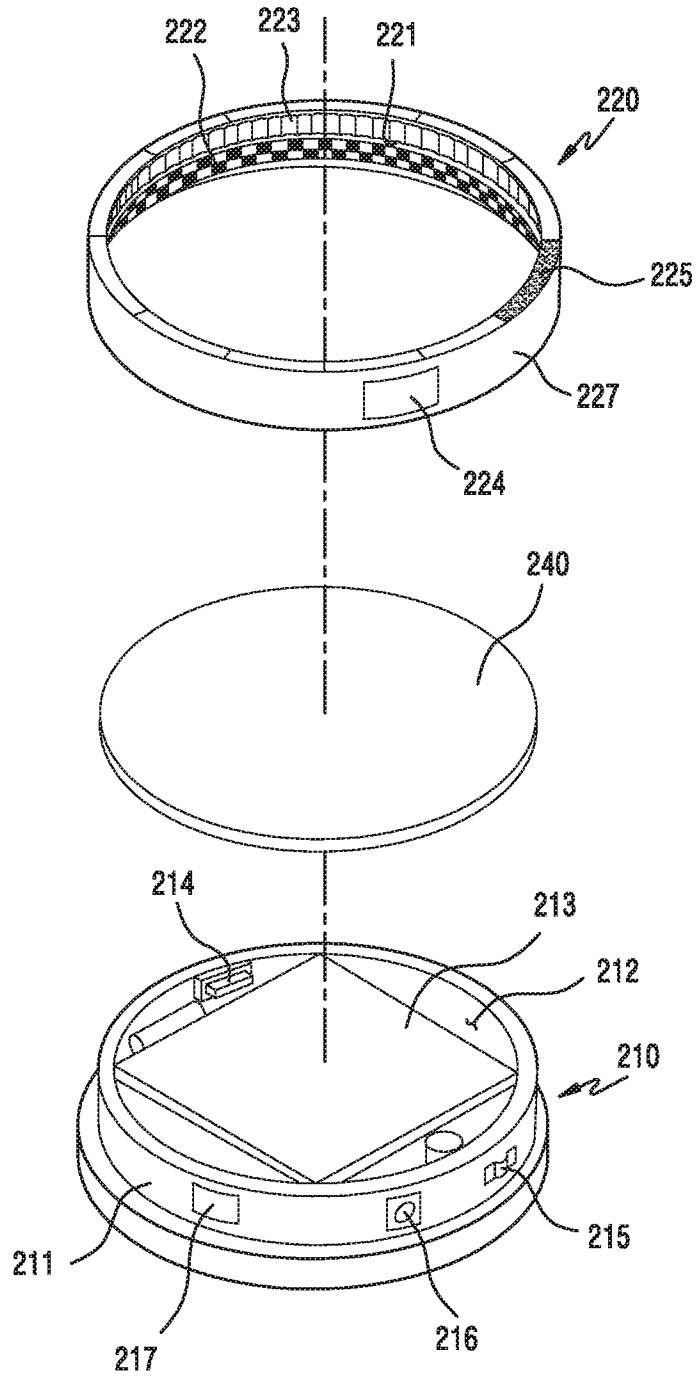


FIG.3

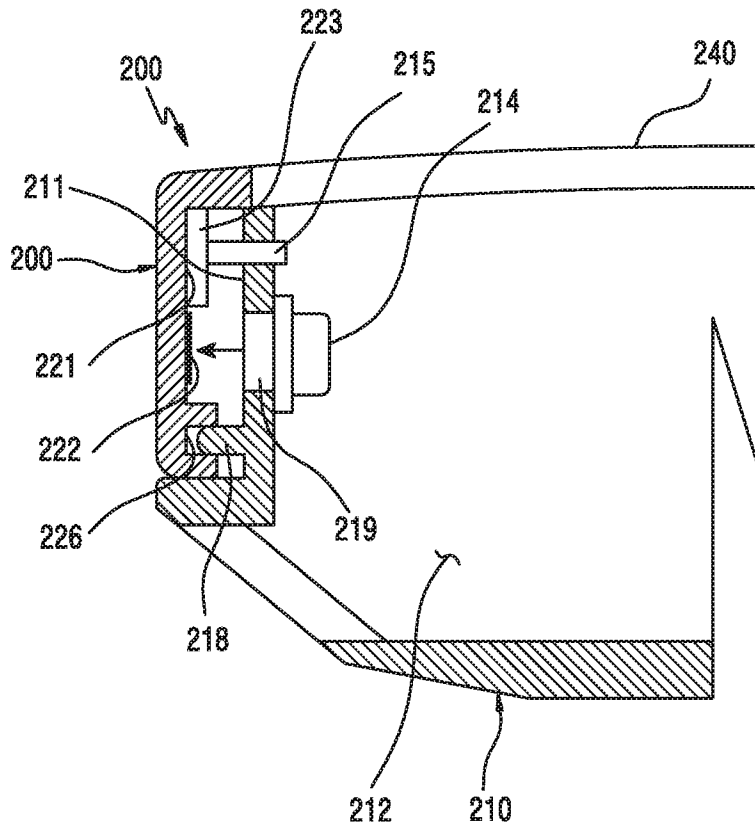


FIG.4

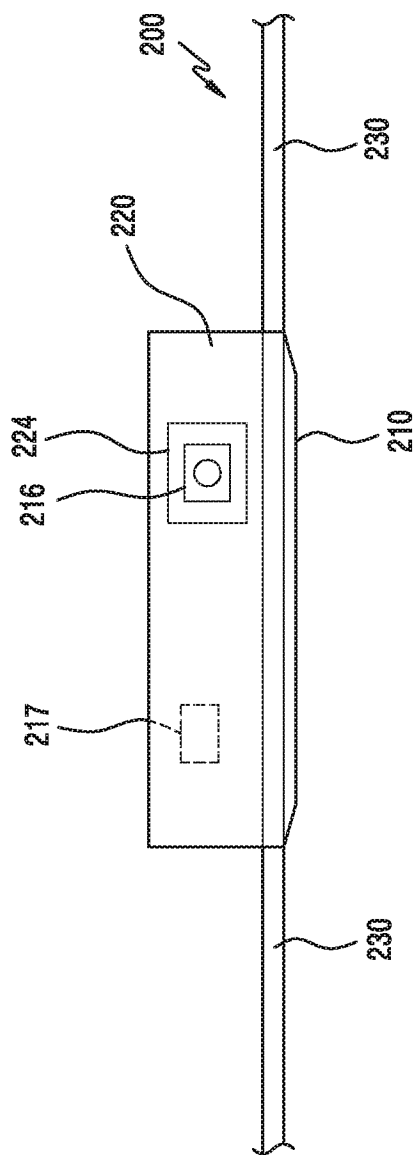


FIG.5A

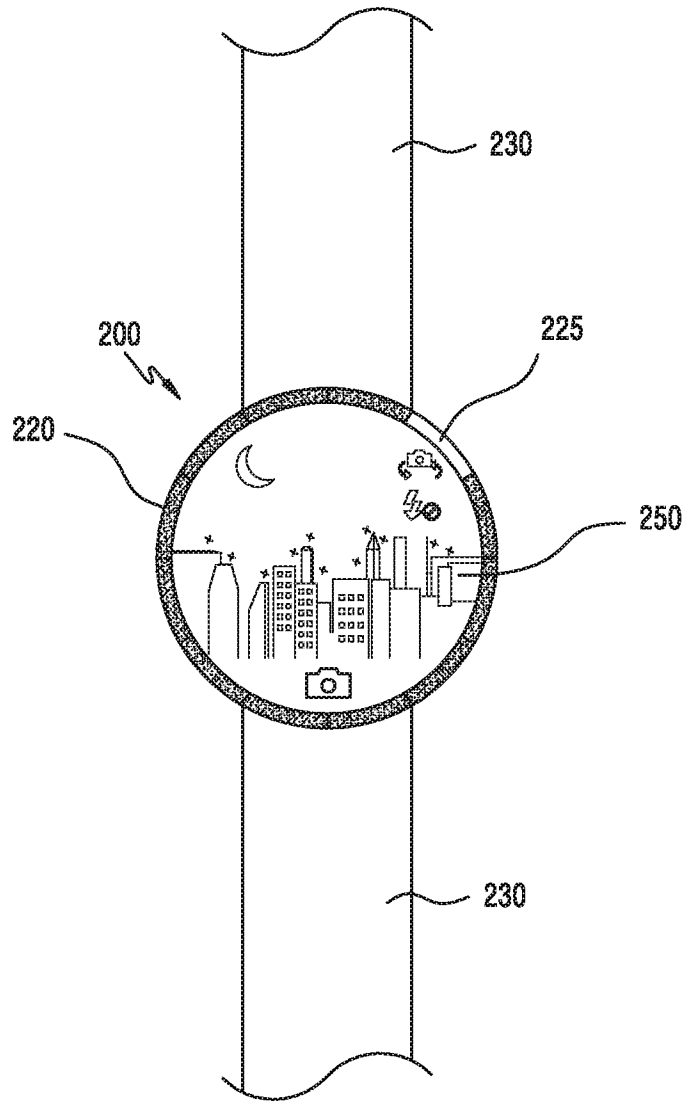


FIG. 5B

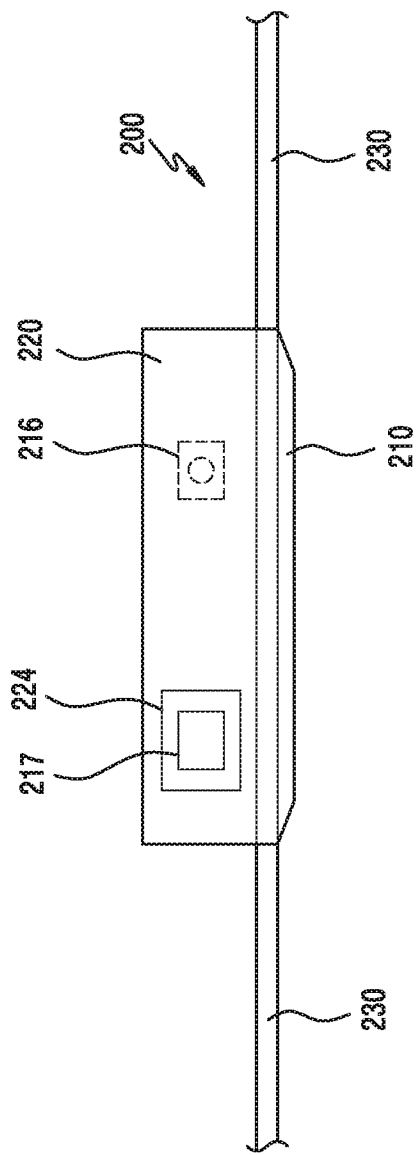


FIG.6A

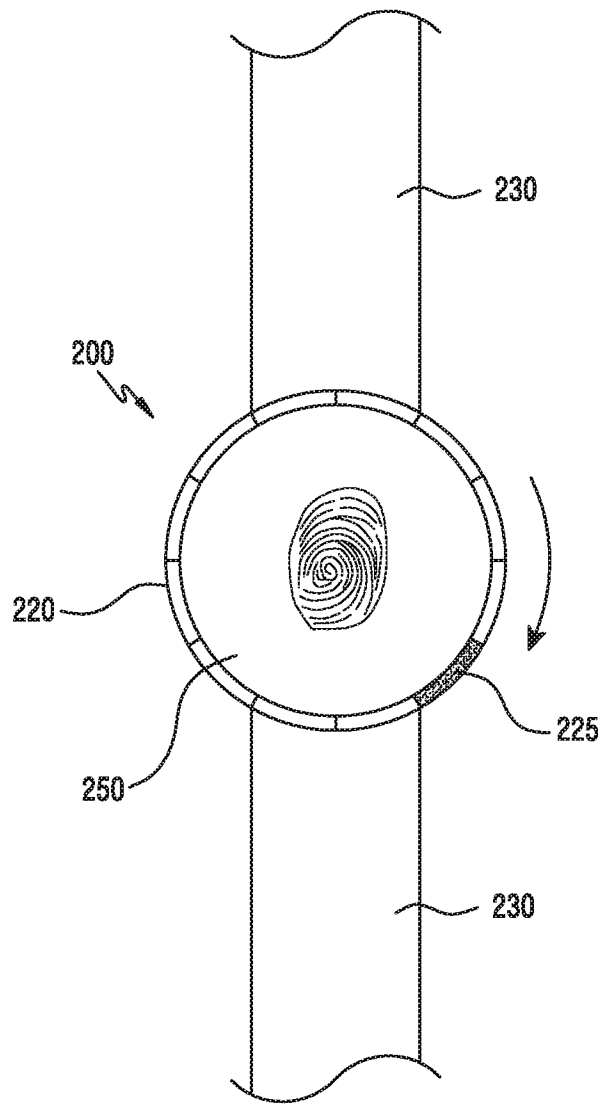


FIG.6B



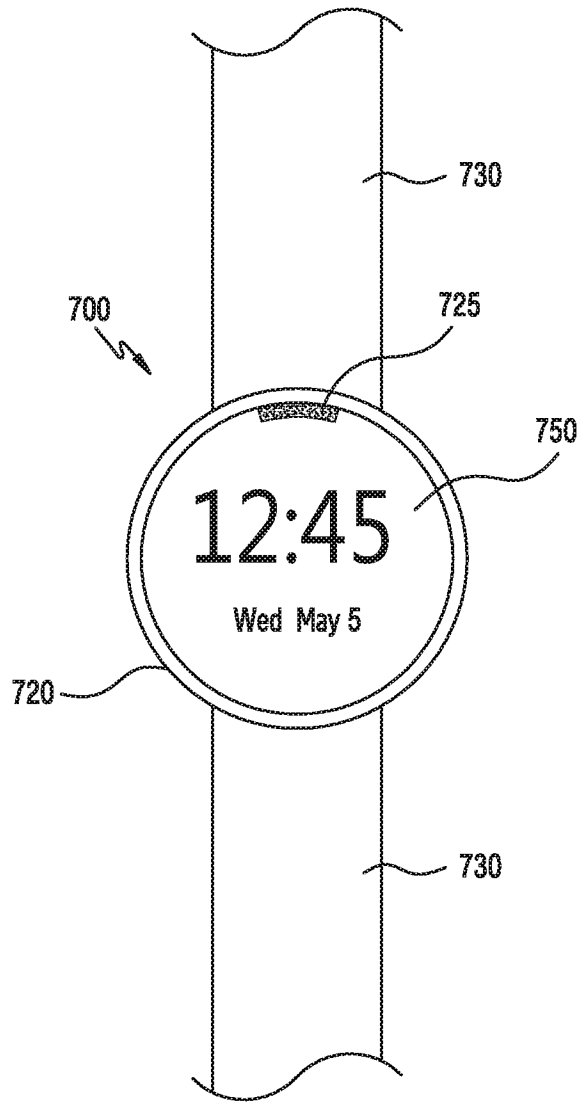


FIG. 7

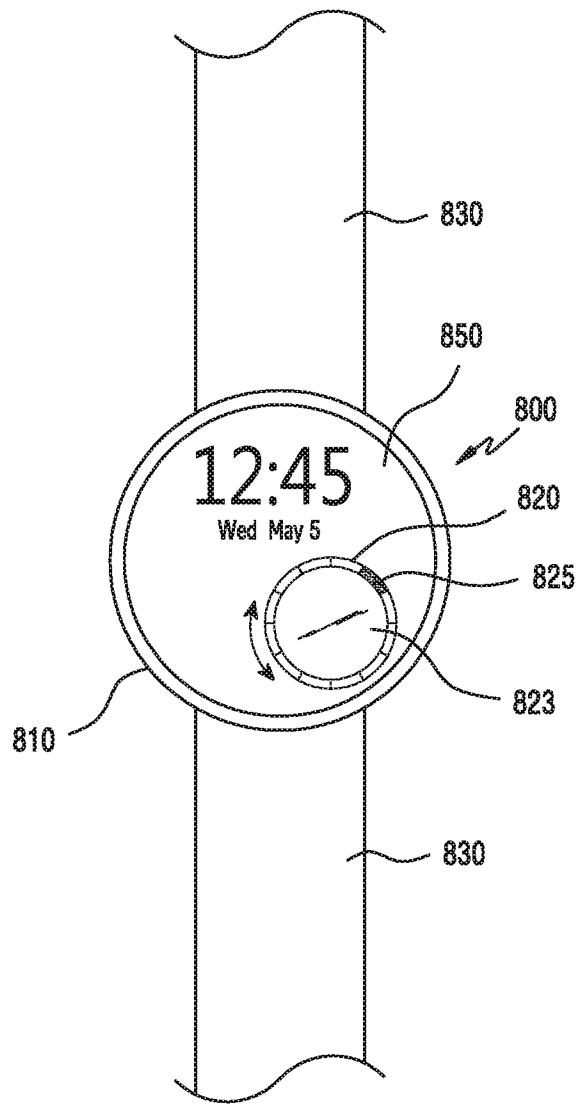


FIG. 8

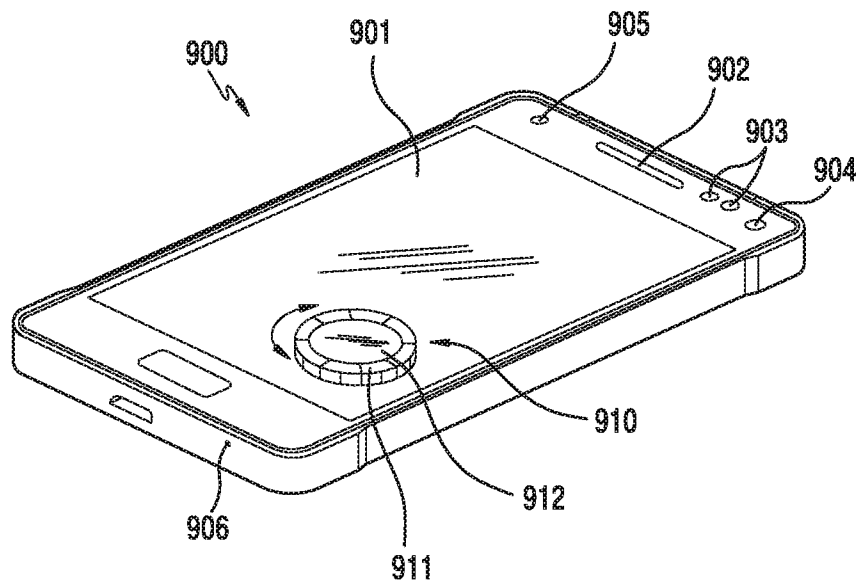


FIG. 9

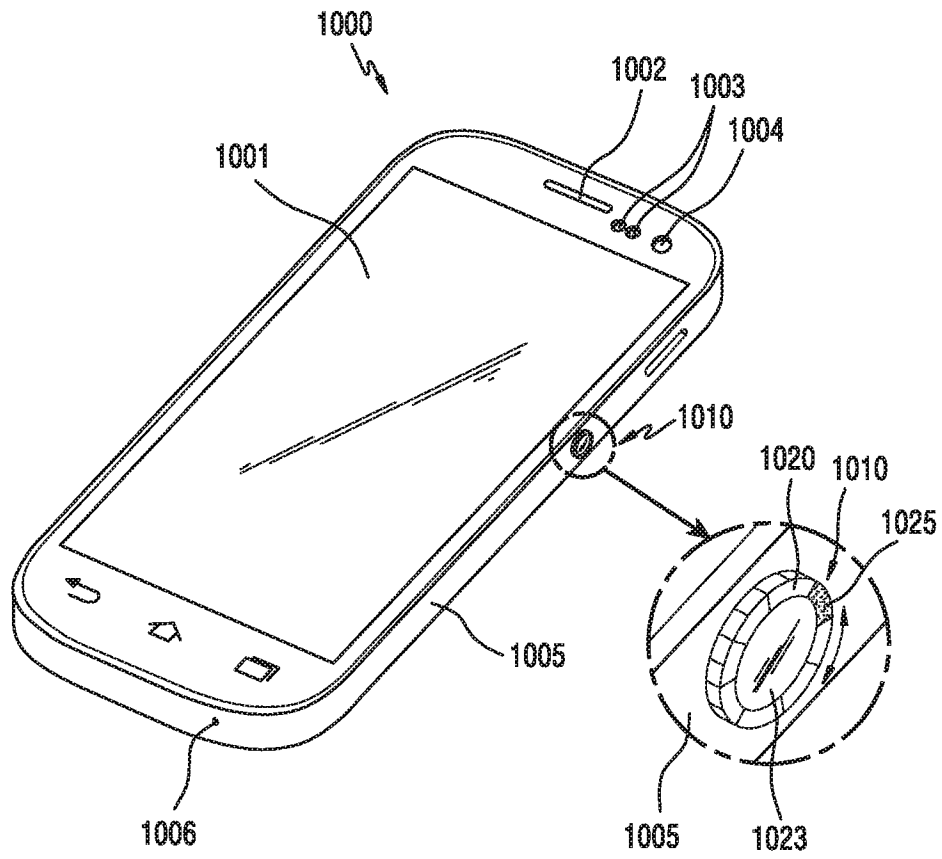


FIG. 10

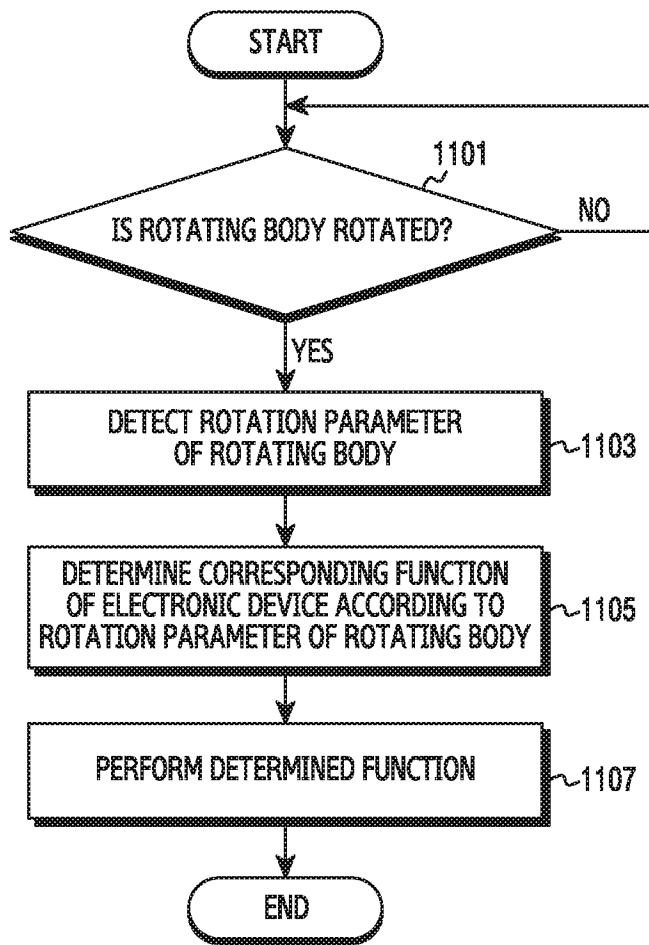


FIG. 11

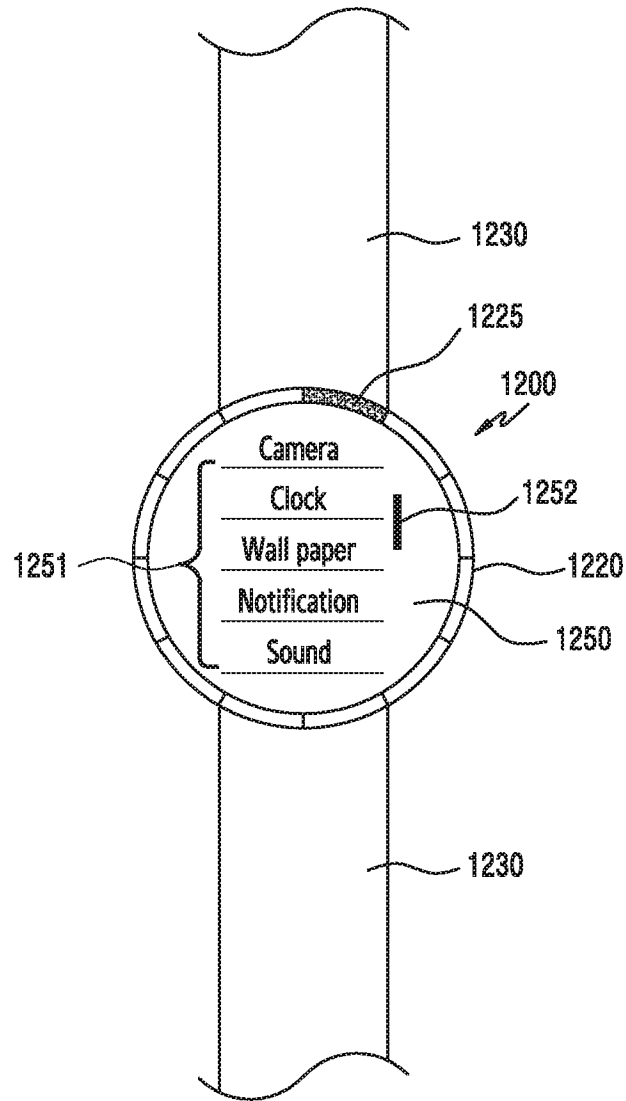


FIG. 12A

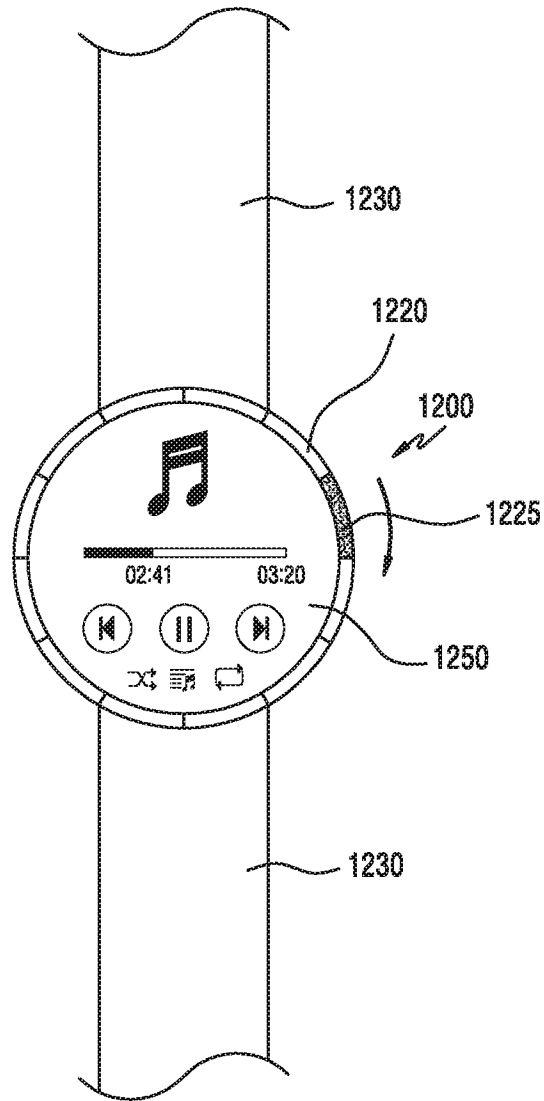


FIG.12B

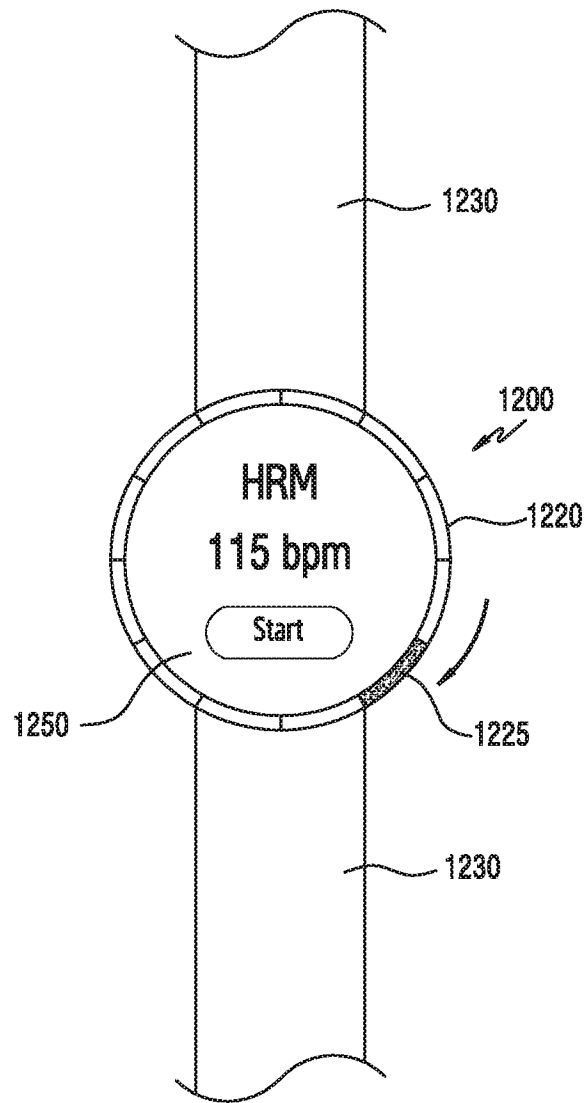


FIG. 12C



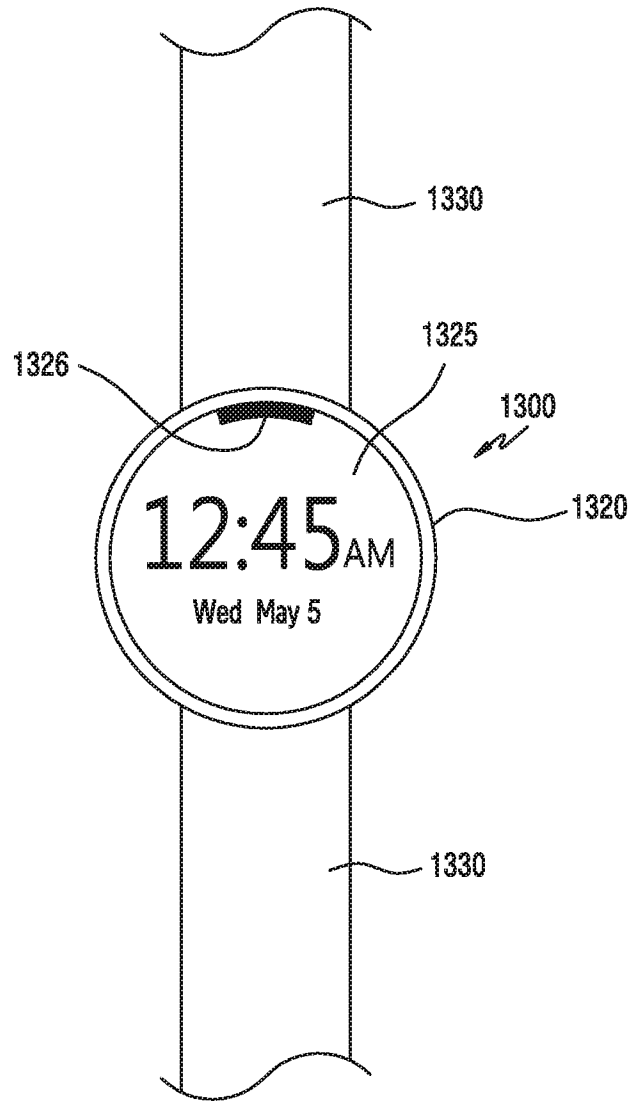


FIG. 13A

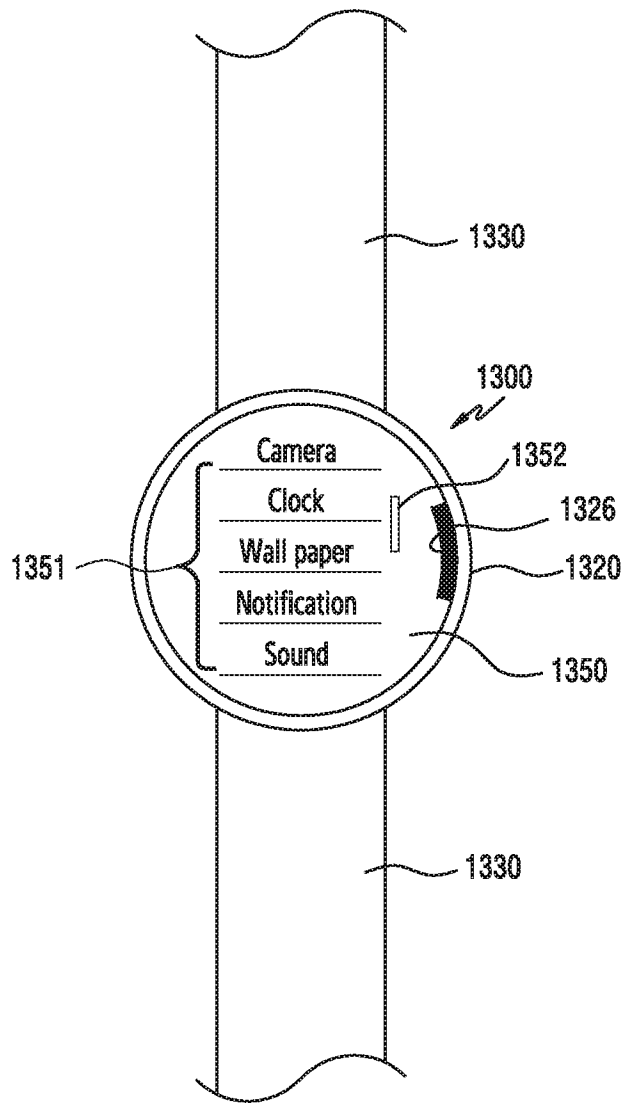


FIG. 13B

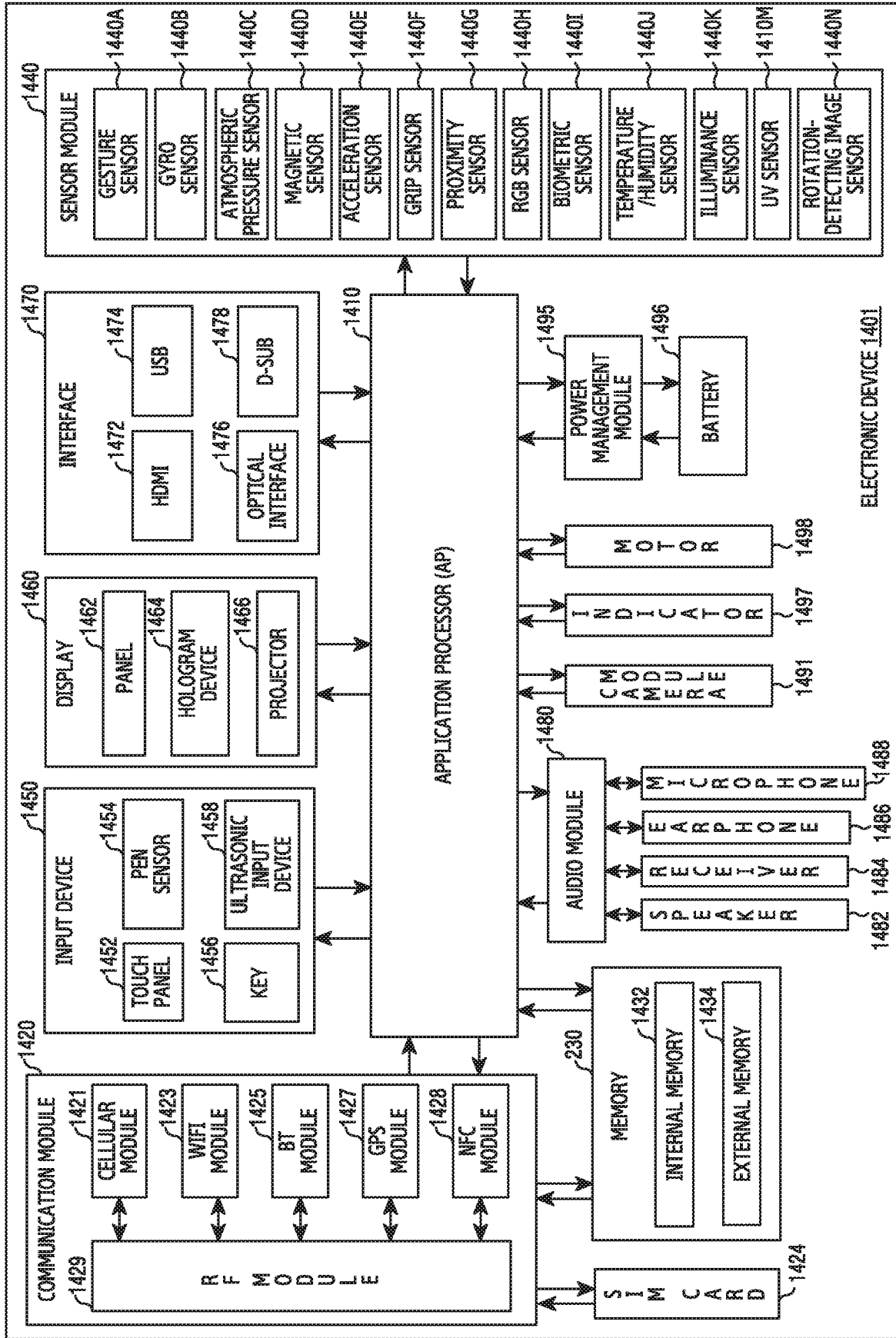


FIG. 14