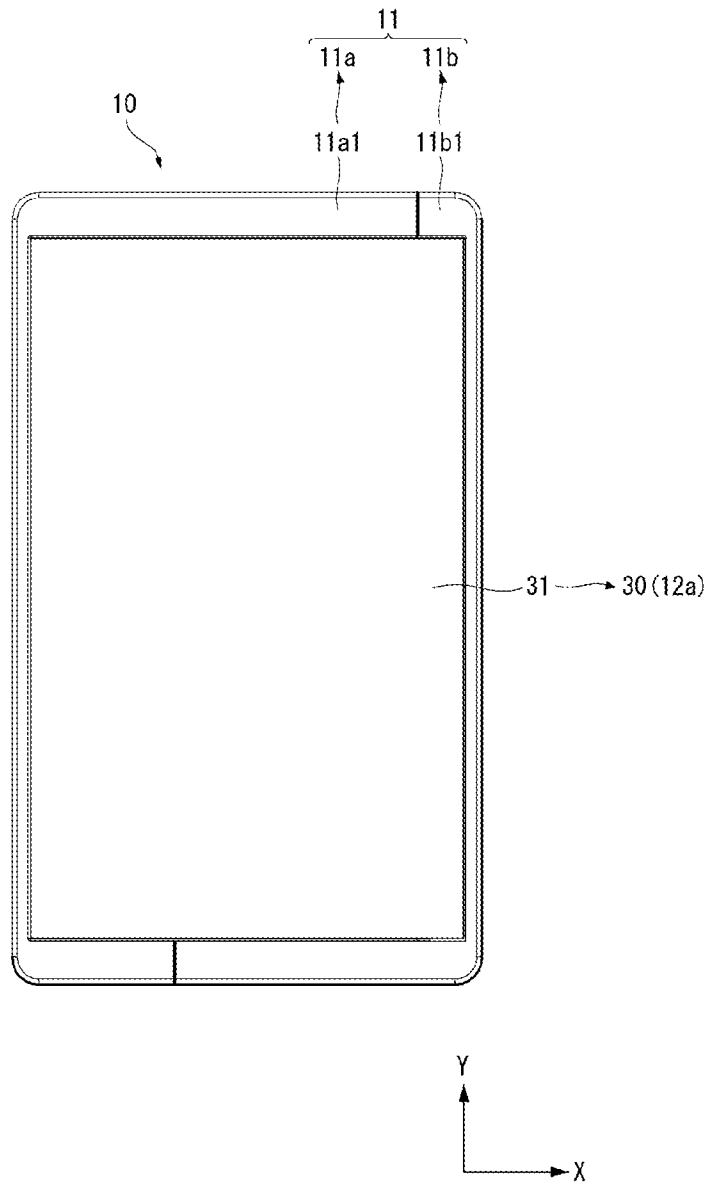
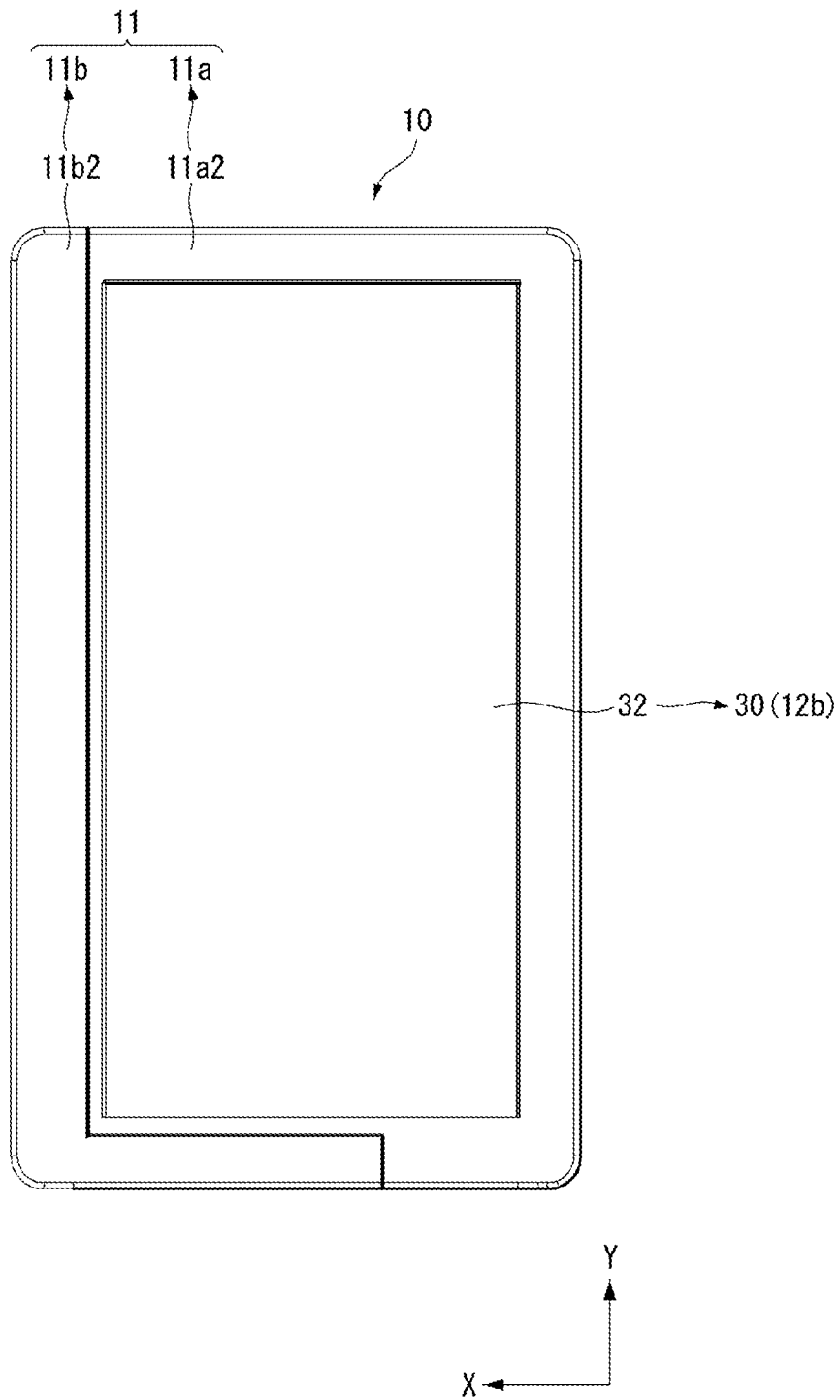


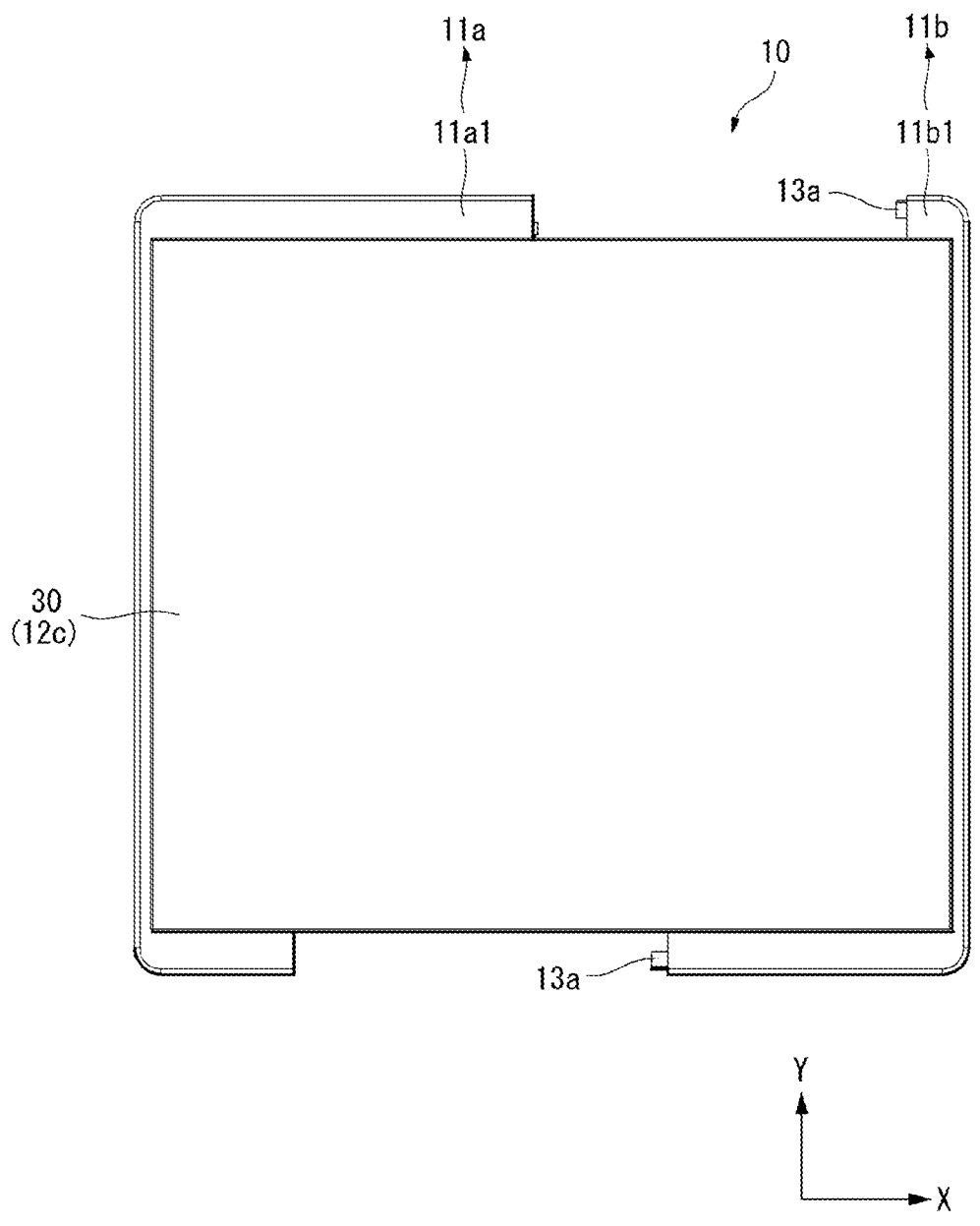
**FIG. 1**



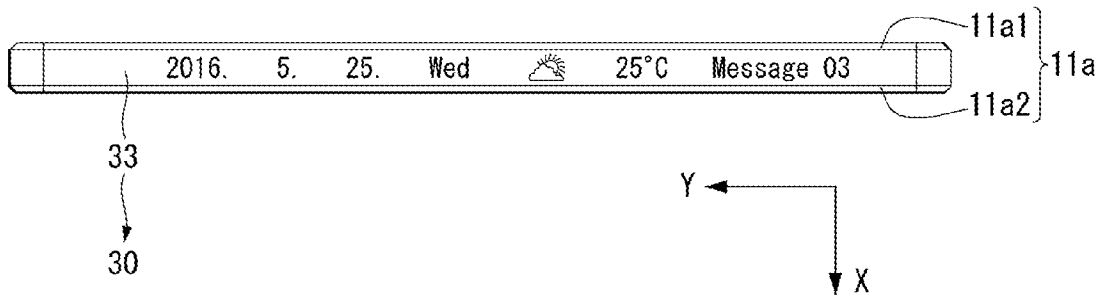
**FIG. 2**



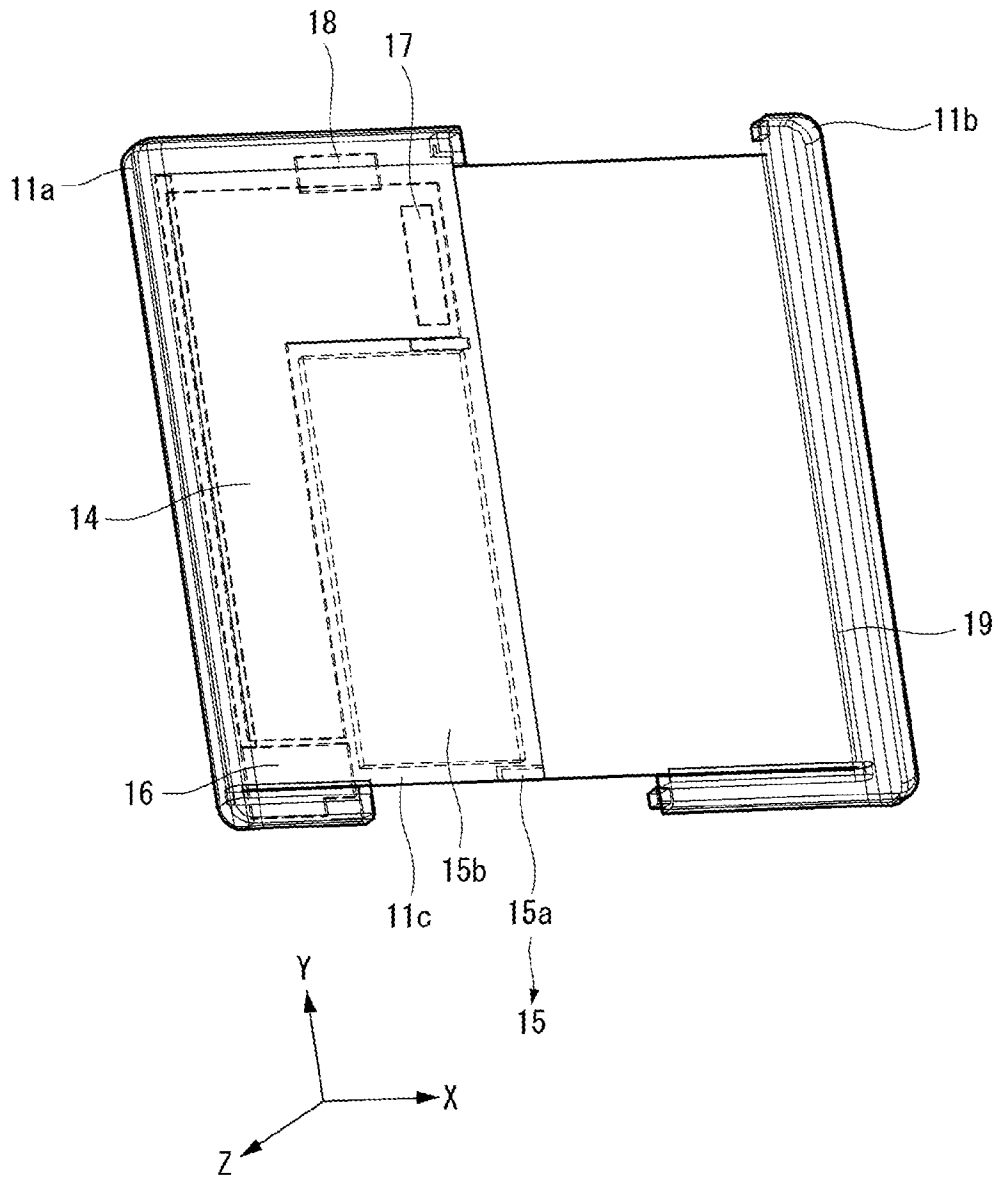
**FIG. 3**



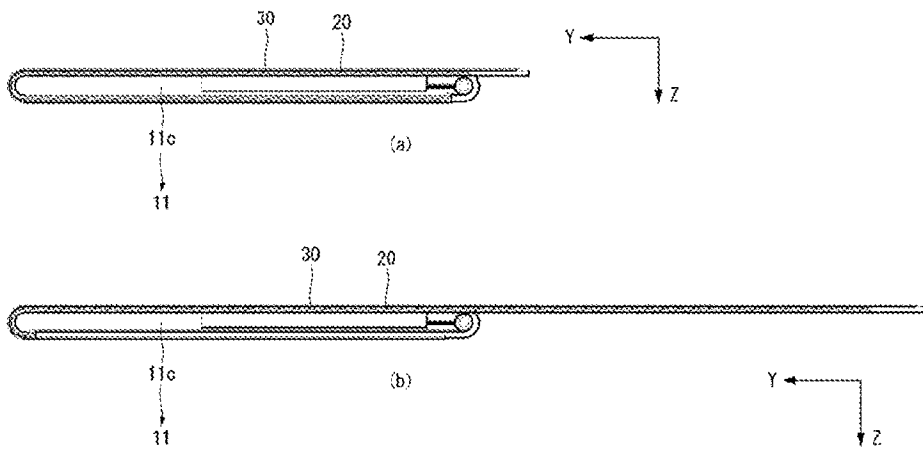
**FIG. 4**



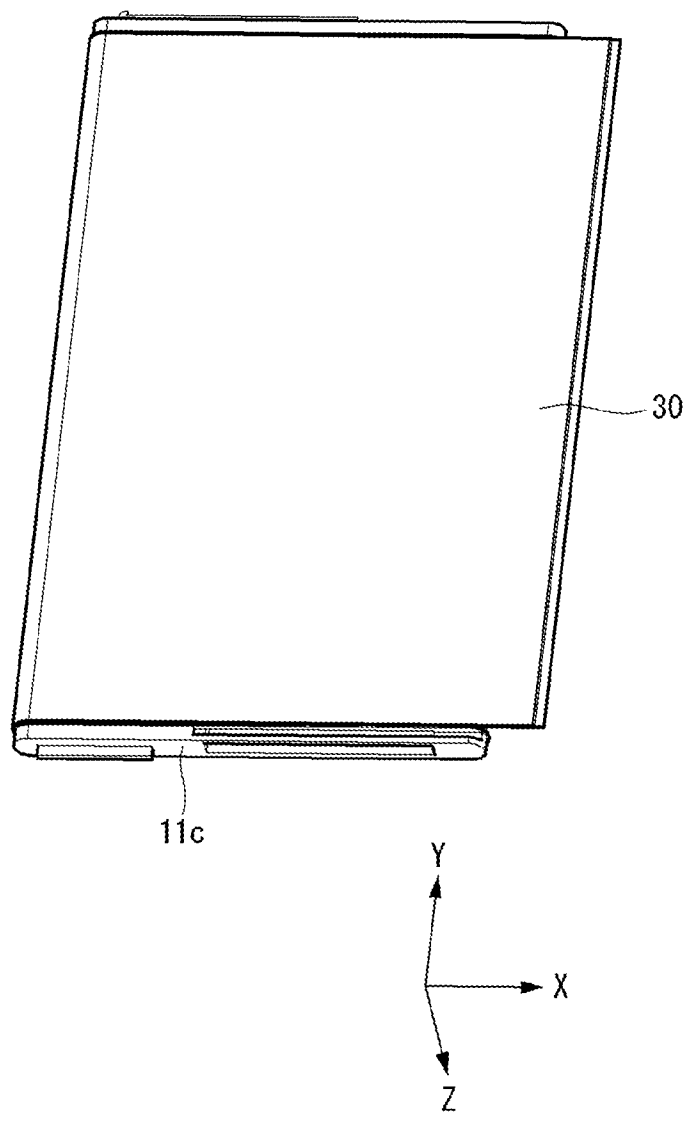
**FIG. 5**



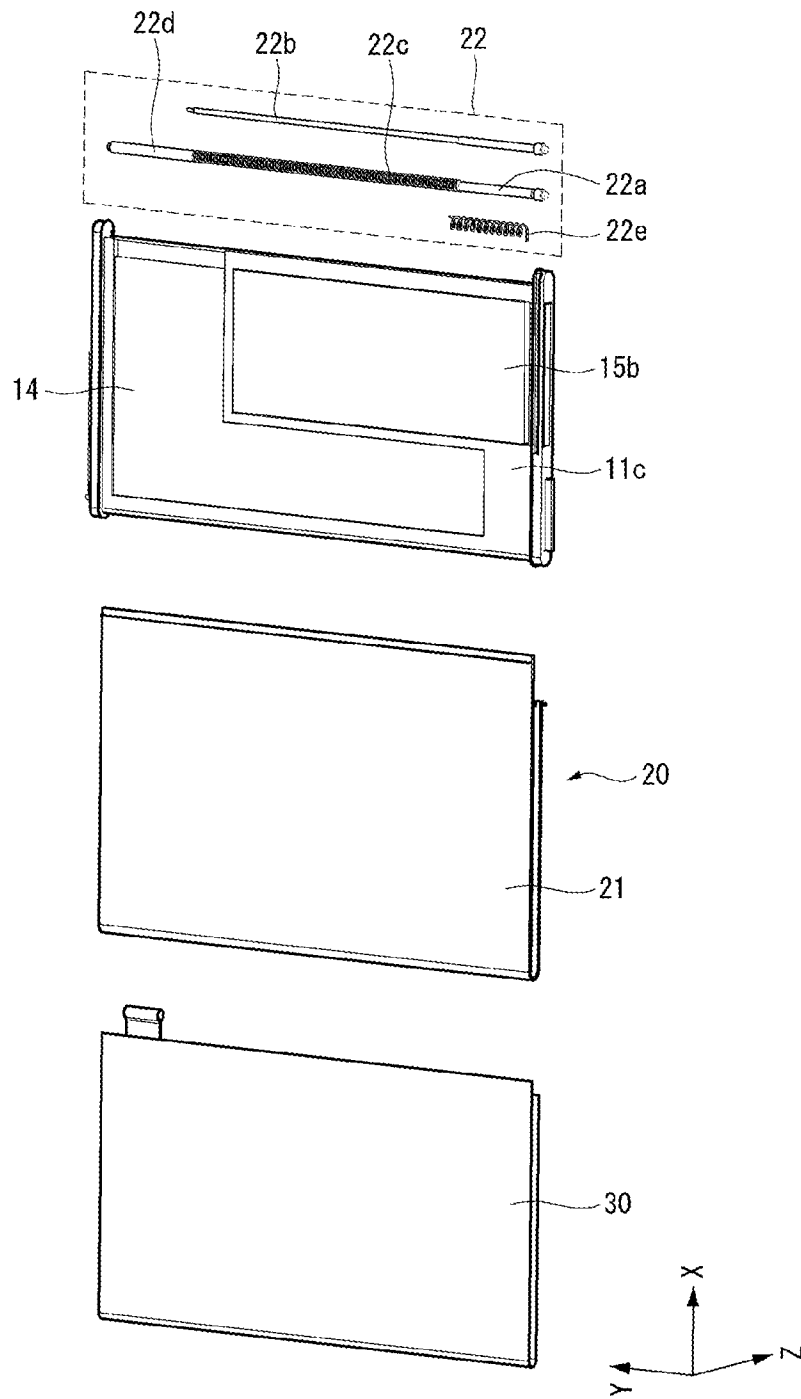
**FIG. 6**



**FIG. 7**



**FIG. 8**





**FIG. 9**

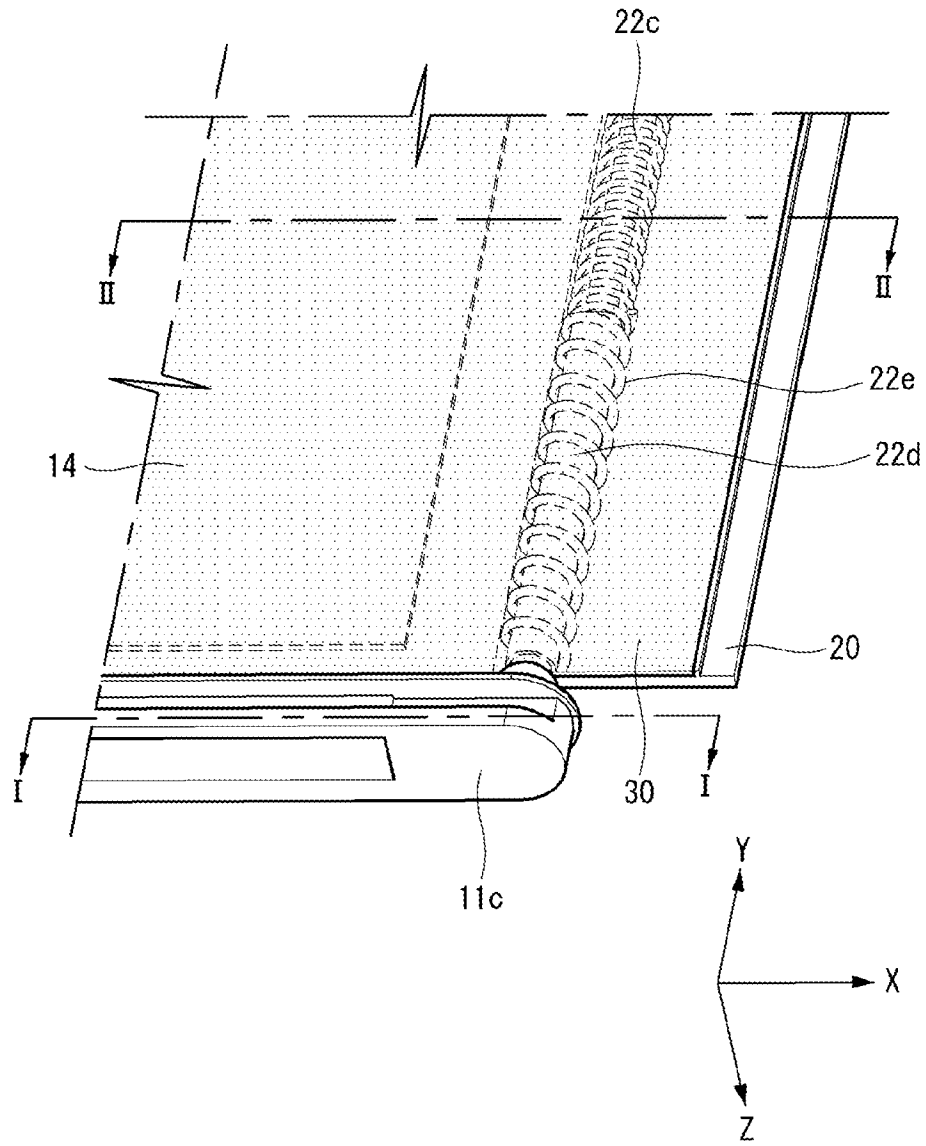


FIG. 10

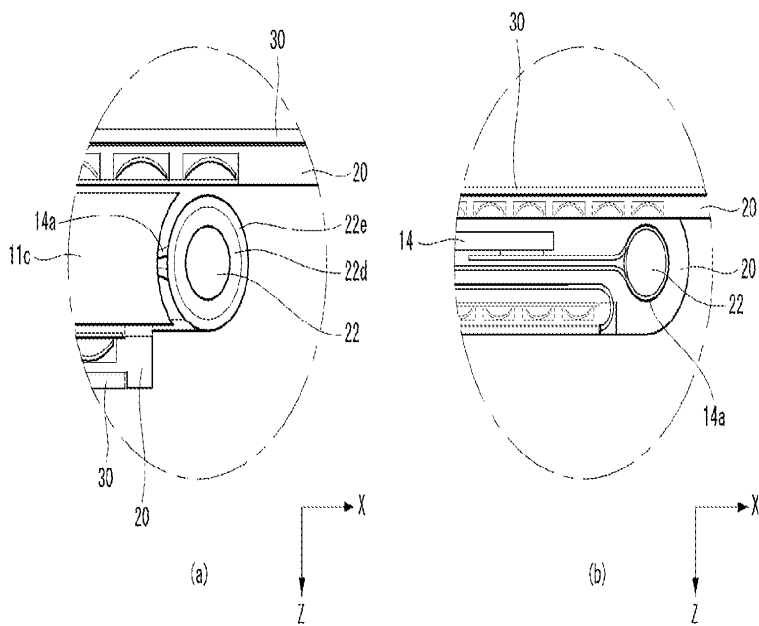
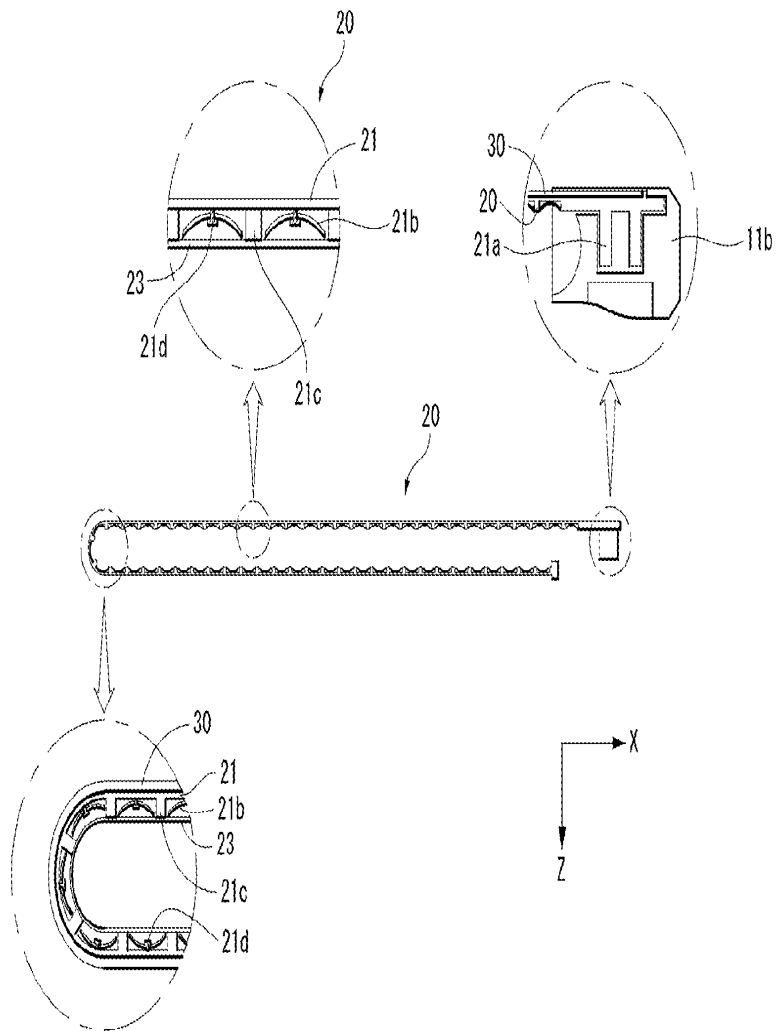
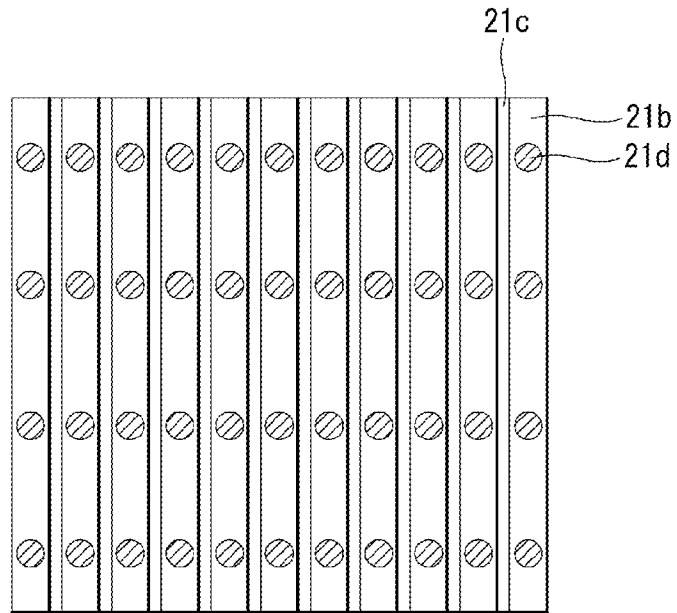


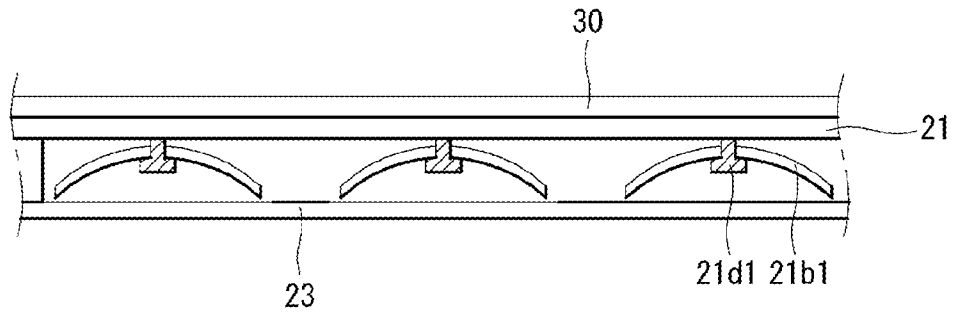
FIG. 11



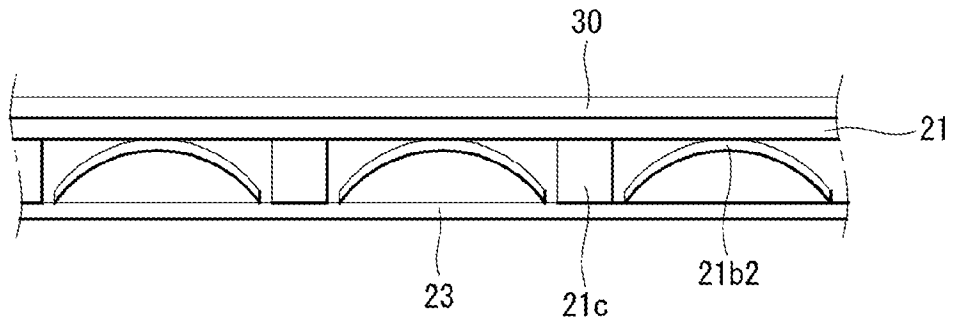
**FIG. 12**



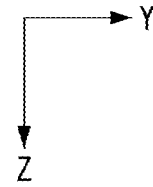
**FIG. 13**



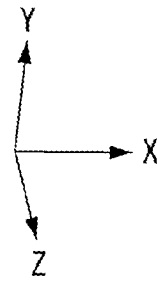
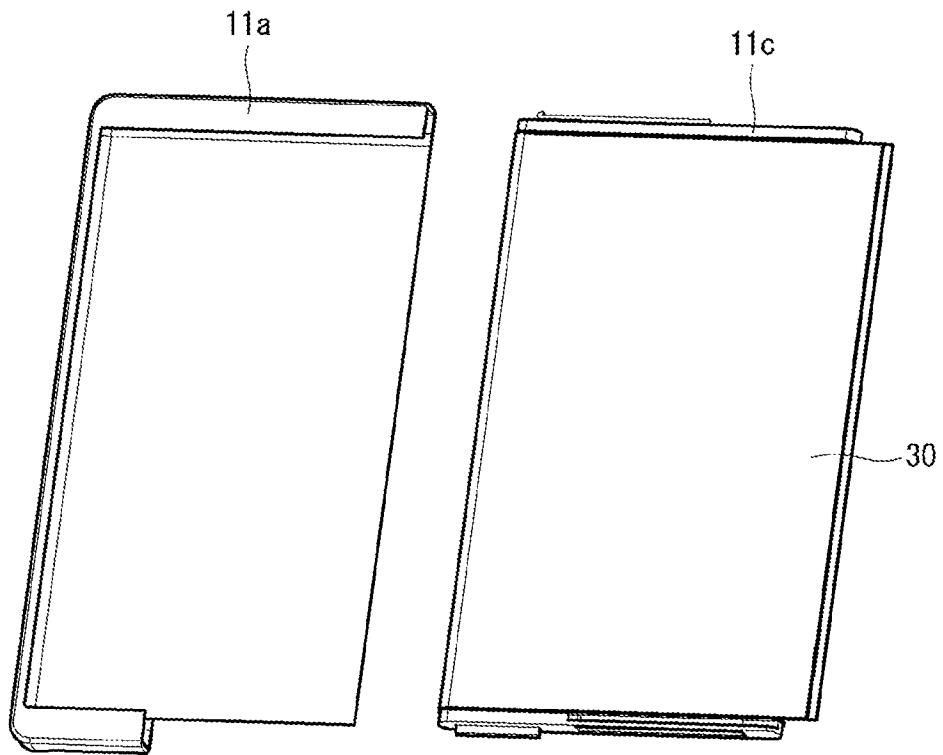
**FIG. 14**



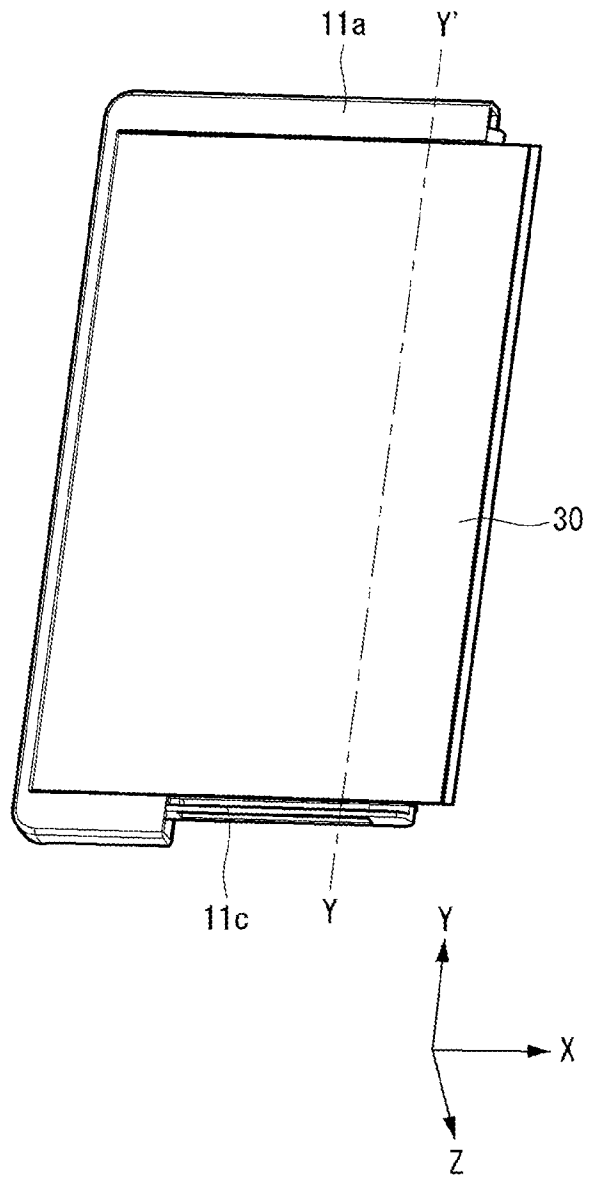
21  
21b2  
21c  
23 } 20



**FIG. 15**

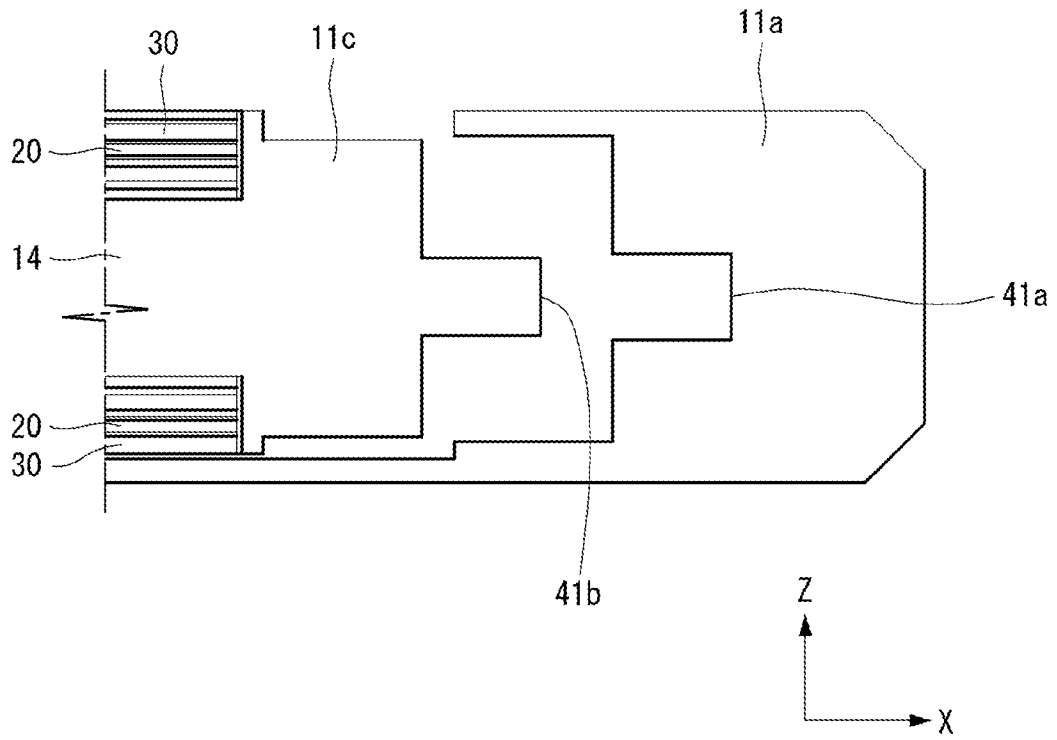


**FIG. 16**





**FIG. 17**



**FIG. 18**

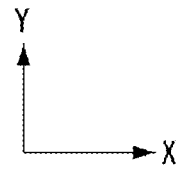
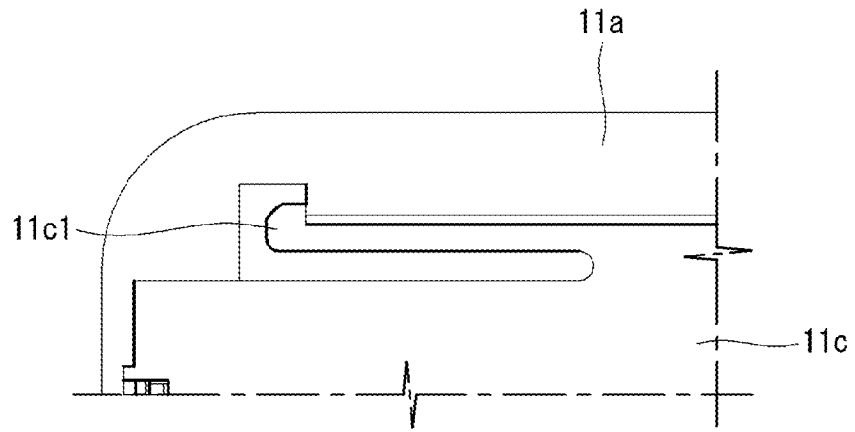
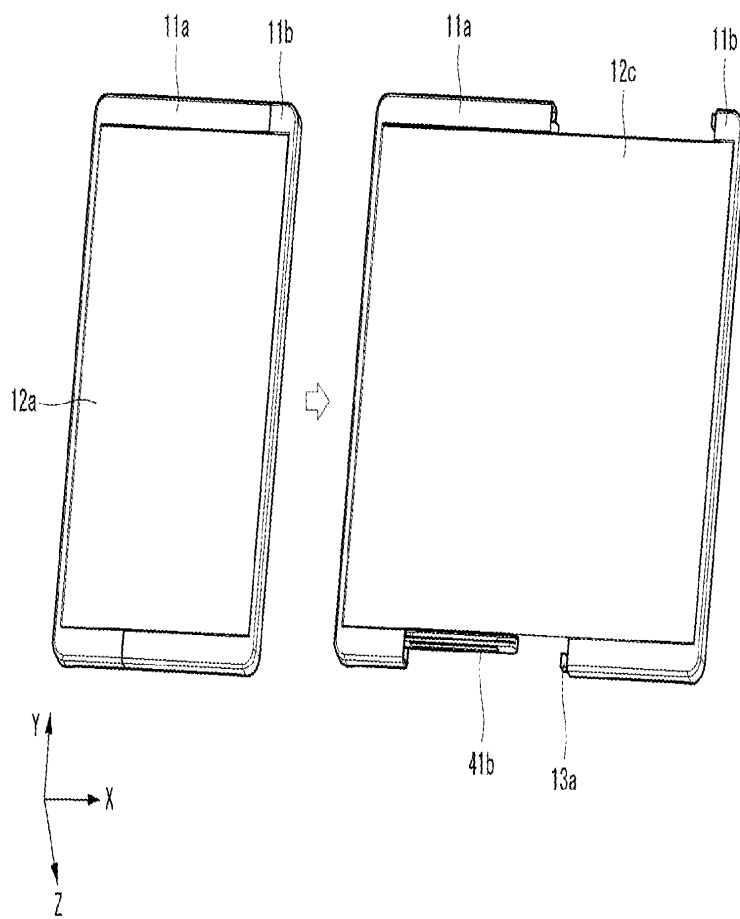


FIG. 19



**FIG. 20**

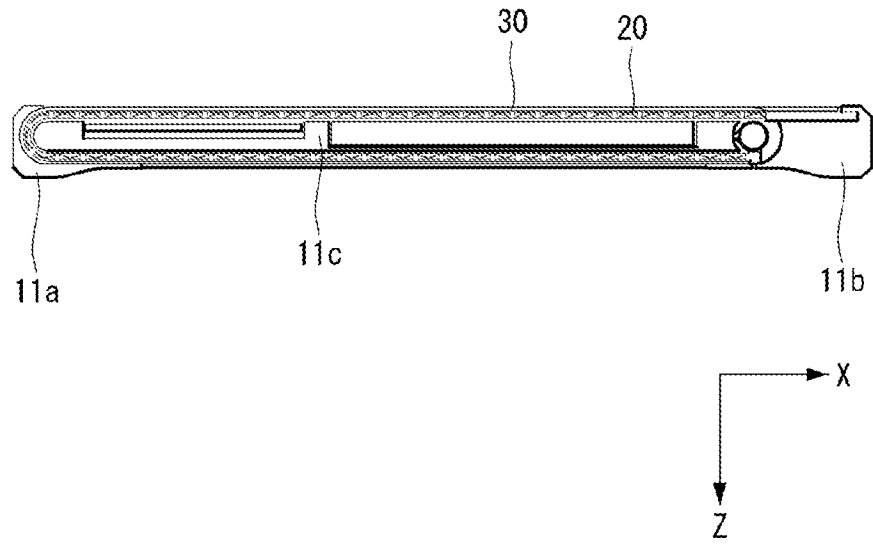


FIG. 21

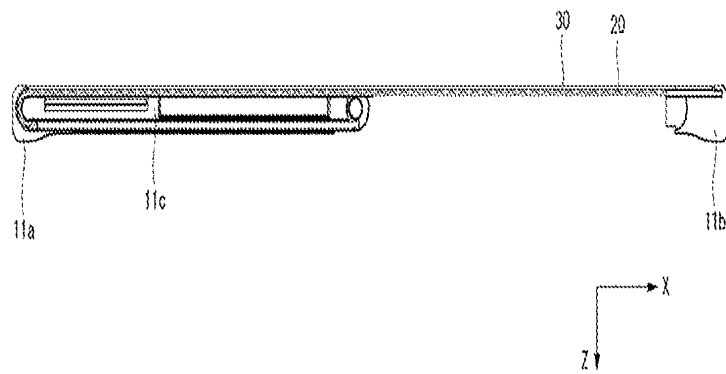
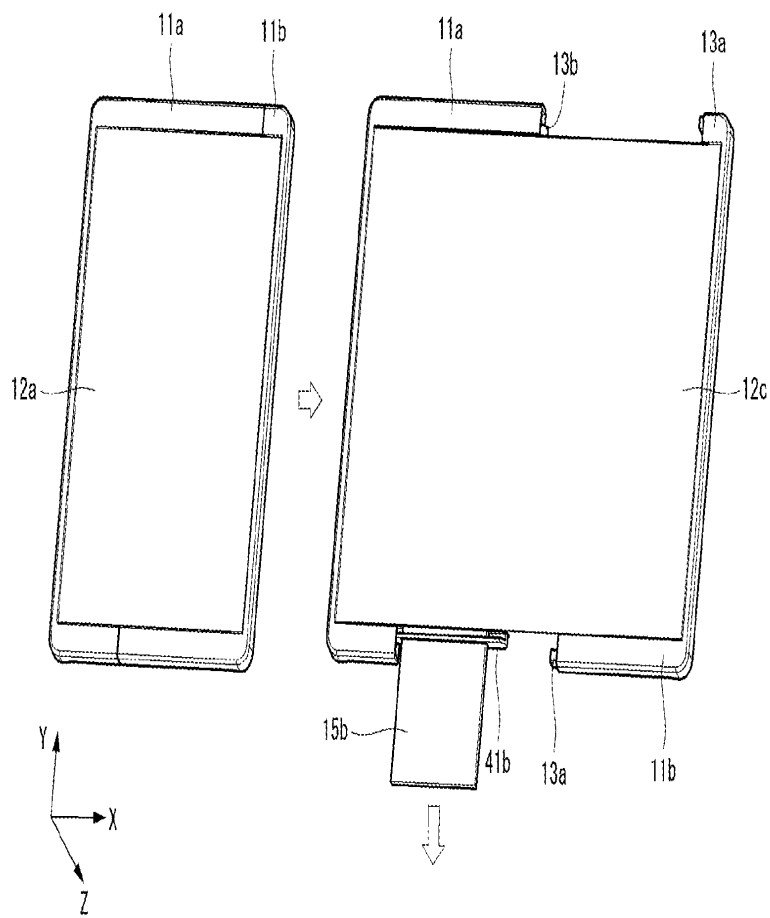
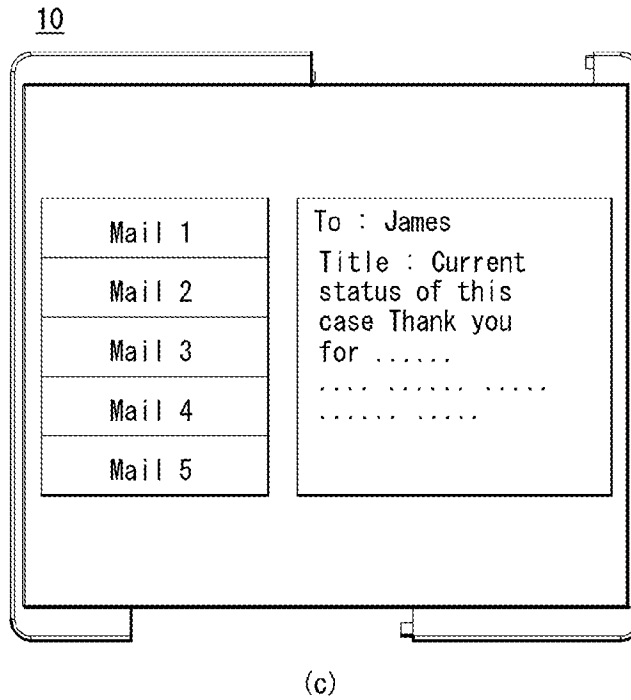
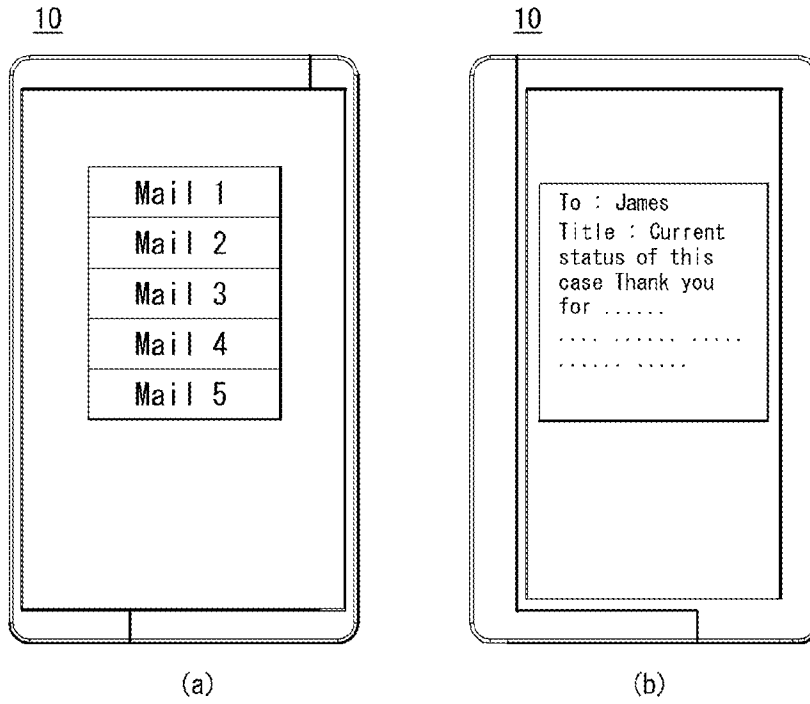




FIG. 23

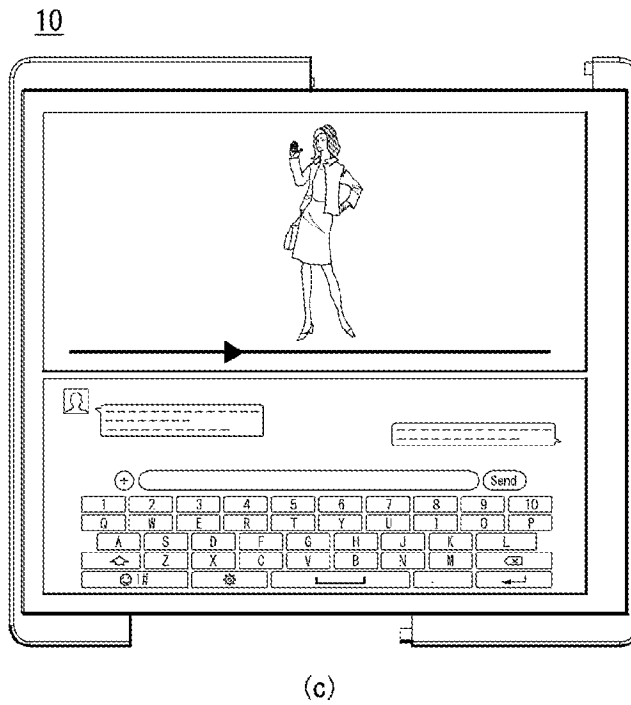
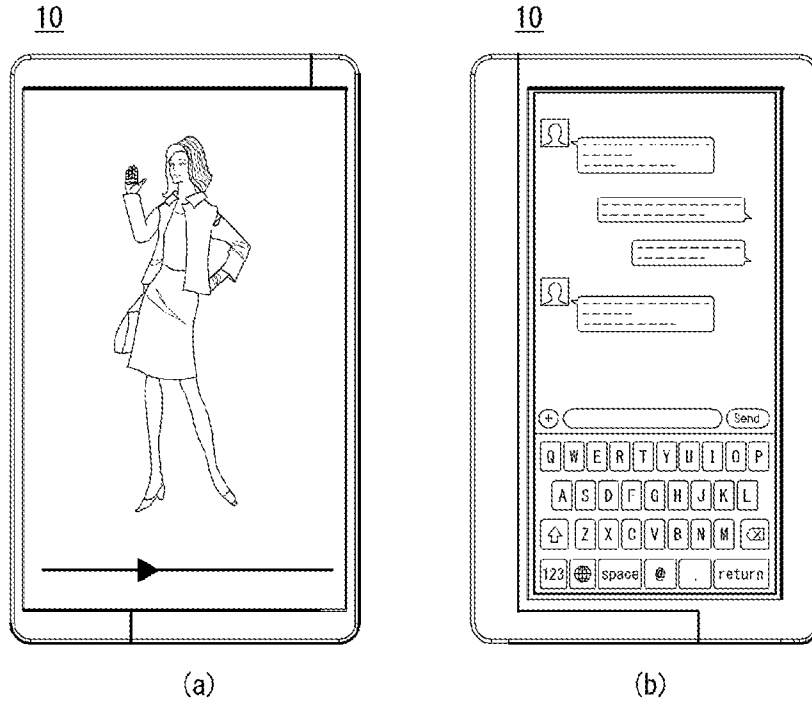


**FIG. 24**





**FIG. 25**



**FIG. 26**

