

FIG. 1

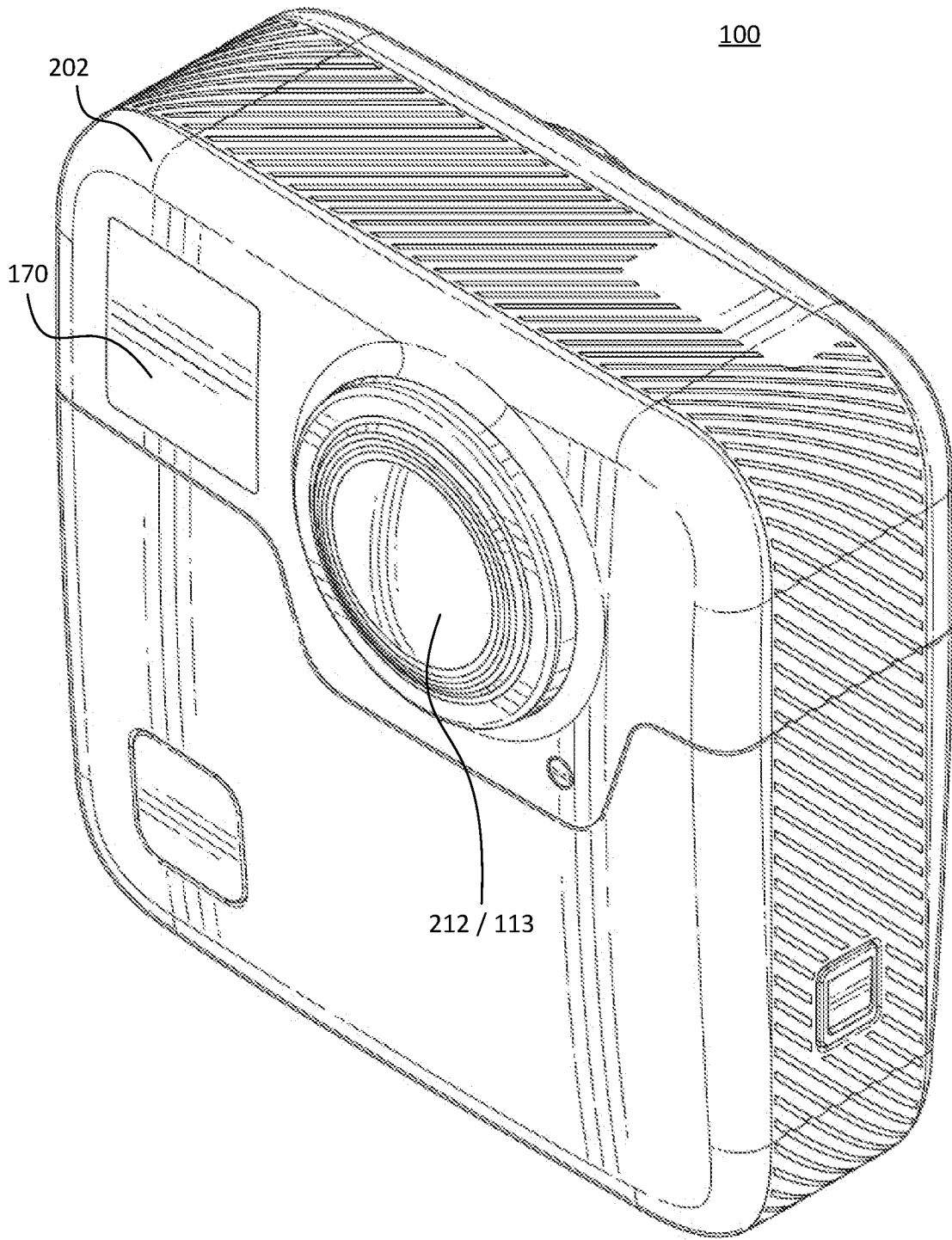


FIG. 2A

100

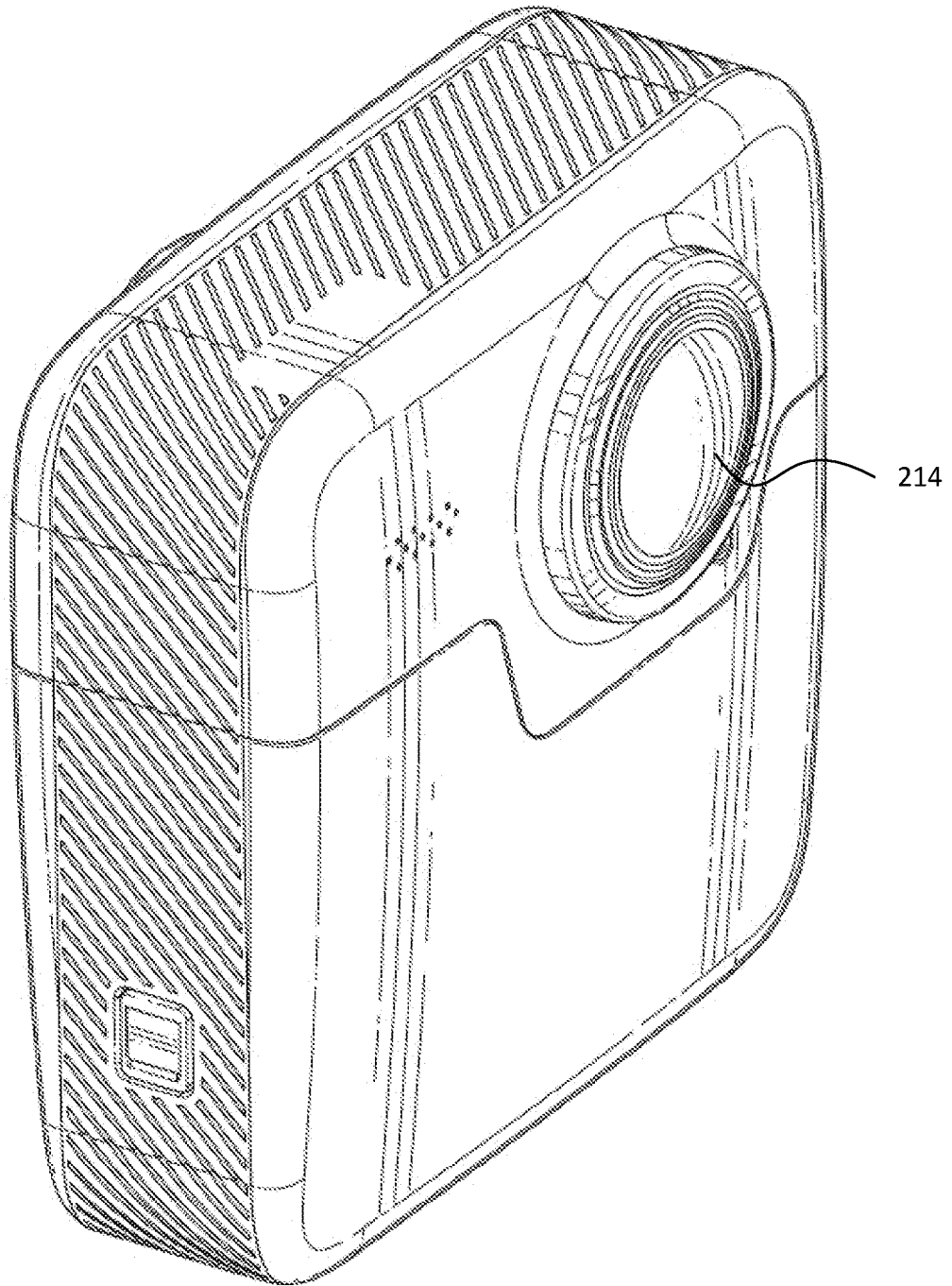


FIG. 2B

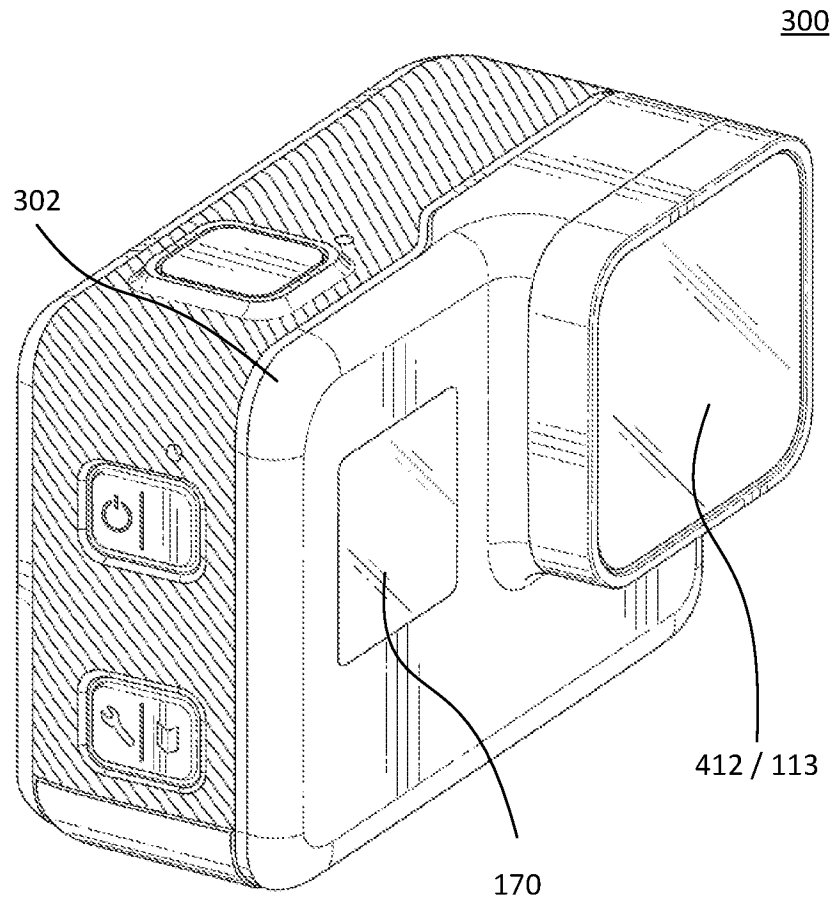


FIG. 3